

Serie MS



AVENTICS™

**Sistemi raschiastelo modulari e
unità di lubrificazione anteriore
AVENTICS**


EMERSON™

Sistema di raschiatura modulare, Unità di lubrificazione

Il sistema raschiastelo modulare e l'unità di lubrificazione anteriore AVENTICS offrono maggiore flessibilità, poiché implementano un modello di raschiastelo diverso con lo stesso cilindro quando è necessario procedere a una sostituzione. Sono disponibili separatamente come parti di ricambio con guarnizioni e boccole completamente installate e possono essere sostituite in qualsiasi momento, in modo rapido e facile, senza rimuovere il cilindro.

- Ø 32 mm ... 320 mm
- Per le serie PRA, TRB, CCL-IS, ITS



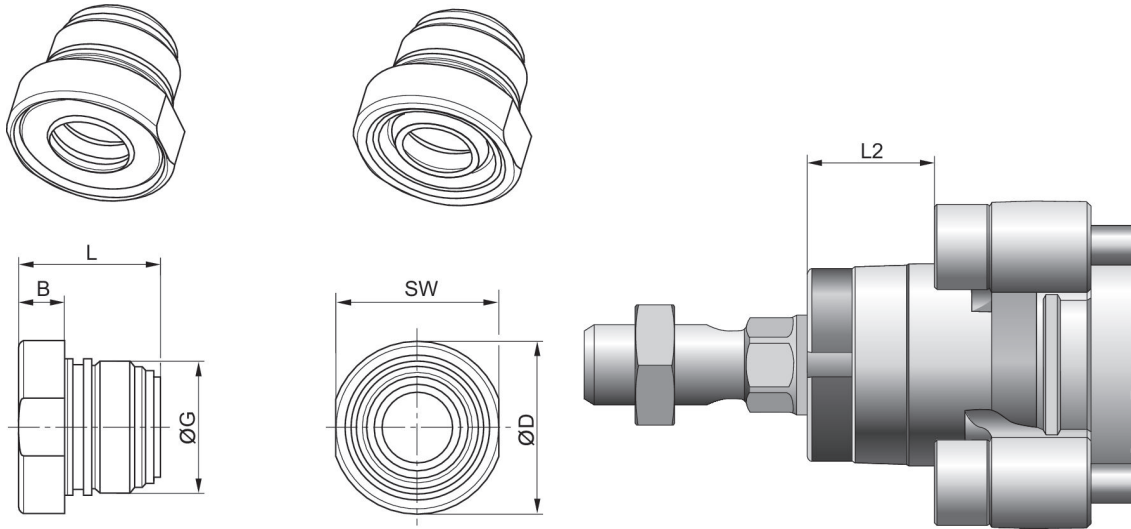
Sistema di raschiatura modulare

ISO 15552
PRA
TRB
CCL-IS



Diametro pistone [mm]	Guarnizione asta pistone	Raschia-asta	Campo d'impiego	Temperatura ambiente min. [°C]	Temperatura ambiente max. [°C]	Codice
32	Gomma acrilonitrile-butadiene	Elastomero poliestere	Industria della carta/di stampa, Industria tessile	-20	80	0496400704
32	Gomma acrilonitrile-butadiene	politetrafluoretilene	Industria tessile, Industria alimentare, Industria chimica, Produzione di zucchero	-20	80	0496401107
32	Gomma al fluoro	politetrafluoretilene	Industria tessile, Industria alimentare, Industria chimica, Produzione di zucchero	-10	150	0496401700
40	Gomma acrilonitrile-butadiene	Ottone	Industria chimica, Produzione di zucchero, Produzione di acciaio, Industria automobilistica, Industria del legno	-20	80	0496400402
40	Gomma al fluoro	Ottone	Industria chimica, Produzione di zucchero, Produzione di acciaio, Industria automobilistica, Industria del legno	-10	150	0496401409
40	Gomma acrilonitrile-butadiene	Elastomero poliestere	Industria della carta/di stampa, Industria tessile	-20	80	0496400801
40	Gomma acrilonitrile-butadiene	politetrafluoretilene	Industria tessile, Industria alimentare, Industria chimica, Produzione di zucchero	-20	80	0496401204
40	Gomma al fluoro	politetrafluoretilene	Industria tessile, Industria alimentare, Industria chimica, Produzione di zucchero	-10	150	0496401808

Dimensioni



Ø pistone	B	ØD	G	L	L2	SW
32	6.7	24.5	M22x1	23	16.25	23
40	9.2	34	M26x1,5	28.1	18.25	32

Sistema di raschiatura modulare

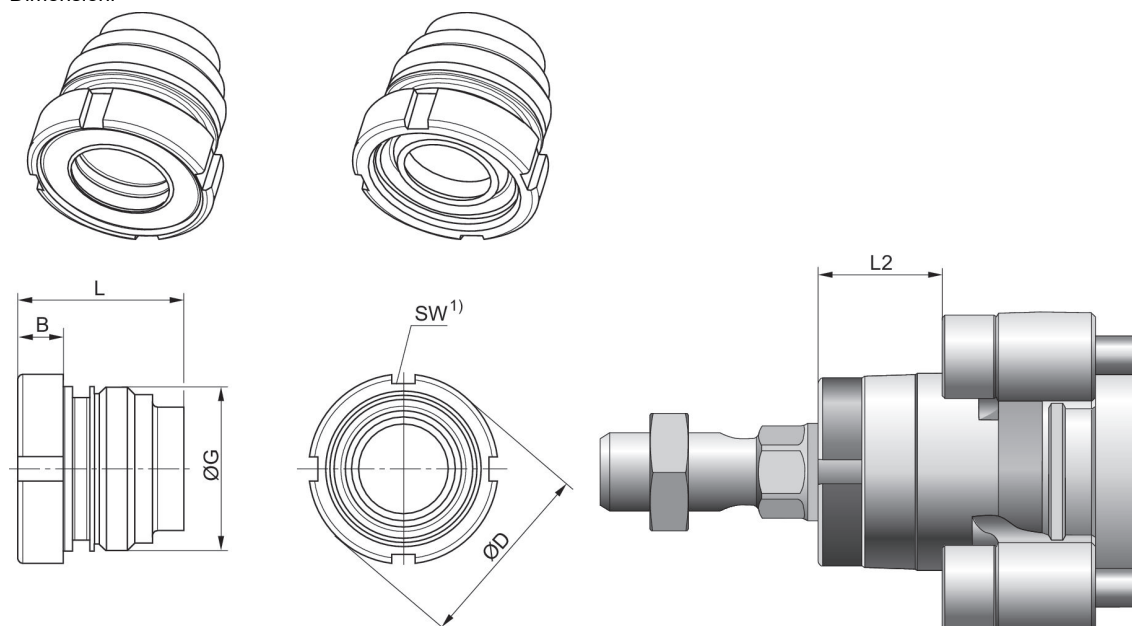
ISO 15552
PRA
TRB
CCL-IS



Diametro pistone [mm]	Guarnizione asta pistone	Raschia-asta	Campo d'impiego	Temperatura ambiente min. [°C]	Temperatura ambiente max. [°C]	Codice
50, 63	Gomma acrilonitrile-butadiene	Ottone	Industria chimica, Produzione di zucchero, Produzione di acciaio, Industria automobilistica, Industria del legno	-20	80	0496400518
50, 63	Gomma al fluoro	Ottone	Industria chimica, Produzione di zucchero, Produzione di acciaio, Industria automobilistica, Industria del legno	-10	150	0496401506
50, 63	Gomma acrilonitrile-butadiene	Elastomero poliestere	Industria della carta/di stampa, Industria tessile	-20	80	0496400909
50, 63	Gomma acrilonitrile-butadiene	politetrafluoretilene	Industria tessile, Industria alimentare, Industria chimica, Produzione di zucchero	-20	80	0496402103
50, 63	Gomma al fluoro	politetrafluoretilene	Industria tessile, Industria alimentare, Industria chimica, Produzione di zucchero	-10	150	0496401905
80, 100	Gomma acrilonitrile-butadiene	Ottone	Industria chimica, Produzione di zucchero, Produzione di acciaio, Industria automobilistica, Industria del legno	-20	80	0496400607
80, 100	Gomma al fluoro	Ottone	Industria chimica, Produzione di zucchero, Produzione di acciaio, Industria automobilistica, Industria del legno	-10	150	0496401603
80, 100	Gomma acrilonitrile-butadiene	Elastomero poliestere	Industria della carta/di stampa, Industria tessile	-20	80	0496401018
80, 100	Gomma acrilonitrile-butadiene	politetrafluoretilene	Industria tessile, Industria alimentare, Industria chimica,	-20	80	0496402200

Diametro pistone [mm]	Guarnizione asta pistone	Raschia-asta	Campo d'impiego	Temperatura ambiente min. [°C]	Temperatura ambiente max. [°C]	Codice
			Produzione di zucchero			
80, 100	Gomma al fluoro	politetrafluoretilene	Industria tessile, Industria alimentare, Industria chimica, Produzione di zucchero	-10	150	0496402006
125	Gomma acrilonitrile-butadiene	Ottone	Industria chimica, Produzione di zucchero, Produzione di acciaio, Industria automobilistica, Industria del legno	-20	80	0496301404
125	Gomma al fluoro	Ottone	Industria chimica, Produzione di zucchero, Produzione di acciaio, Industria automobilistica, Industria del legno	-10	150	0496303105
125	Gomma acrilonitrile-butadiene	Elastomero poliestere	Industria della carta/di stampa, Industria tessile	-20	80	0496301307
125	Gomma acrilonitrile-butadiene	politetrafluoretilene	Industria tessile, Industria alimentare, Industria chimica, Produzione di zucchero	-20	80	0496301706
125	Gomma al fluoro	politetrafluoretilene	Industria tessile, Industria alimentare, Industria chimica, Produzione di zucchero	-10	150	0496303202

Dimensioni



1) Montabile con chiave a gancio secondo DIN 1810 A

Ø pistone	B	ØD	G	L	L2	SW
50, 63	9	38.5	M33x2	33.5	25	40-42
80, 100	10	44	M40x2	44	33	45-50
125	12	57	M50x2	56	45	58-62

Sistema di raschiatura modulare

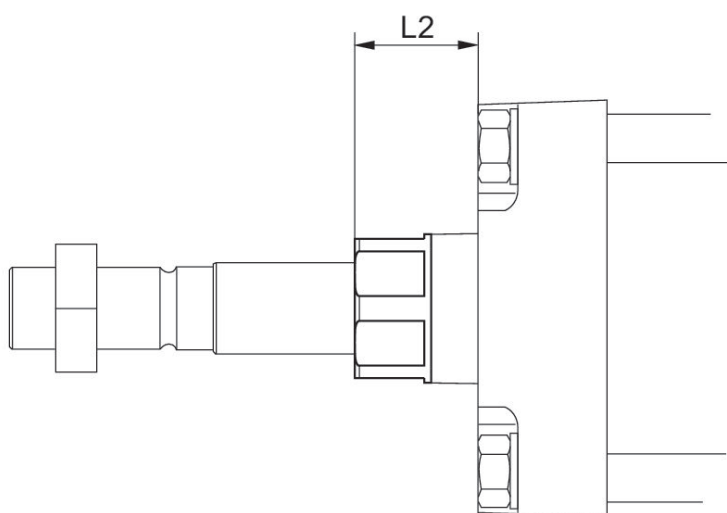
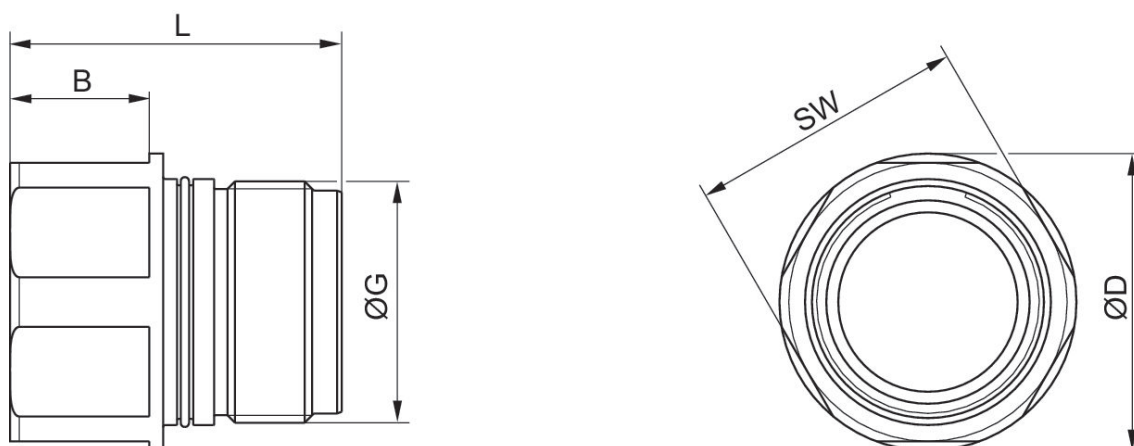
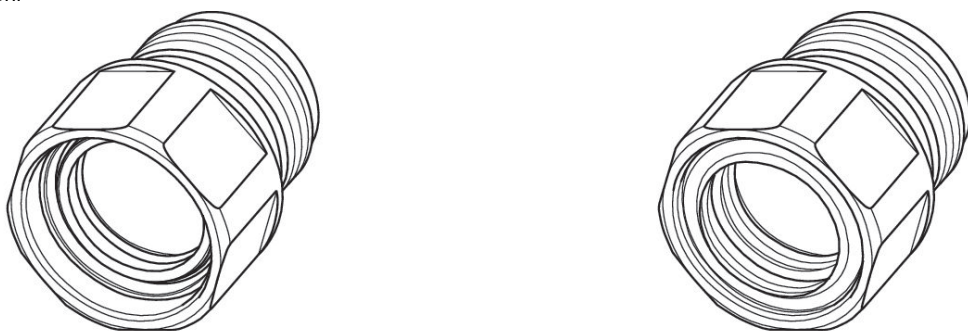
ISO 15552
ITS



Diametro pistone [mm]	Guarnizione asta pistone	Raschia-asta	Campo d'impiego	Temperatura ambiente min. [°C]	Temperatura ambiente max. [°C]	Codice
160, 200	Gomma acrilonitrile-butadiene	Gomma acrilonitrile-butadiene	Industria chimica, Produzione di zucchero, Produzione di acciaio, Industria automobilistica, Industria del legno	-20	80	R412018749
160, 200	Poliuretano	Ottone	Industria chimica, Produzione di zucchero, Produzione di acciaio, Industria automobilistica, Industria del legno	-40	80	R412018750
160, 200	Gomma al fluoro	Gomma al fluoro	Industria chimica, Produzione di zucchero, Produzione di acciaio, Industria automobilistica, Industria del legno	-10	150	R412018751
160, 200	Gomma al fluoro	Ottone	Industria chimica, Produzione di zucchero, Produzione di acciaio, Industria automobilistica, Industria del legno	-10	150	R412018752
160, 200	politetrafluoretilene	politetrafluoretilene	Industria chimica, Produzione di zucchero, Produzione di acciaio, Industria automobilistica, Industria del legno	-20	150	R412022884
250	Gomma acrilonitrile-butadiene	Gomma acrilonitrile-butadiene	Industria chimica, Produzione di zucchero, Produzione di acciaio, Industria automobilistica, Industria del legno	-20	80	R412018753
250	Poliuretano	Ottone	Industria chimica, Produzione di zucchero, Produzione di acciaio, Industria automobilistica, Industria del legno	-40	80	R412018754
250	Gomma al fluoro	Gomma al fluoro	Industria chimica, Produzione di zucchero, Produzione	-10	150	R412018755

Diametro pistone [mm]	Guarnizione asta pistone	Raschia-asta	Campo d'impiego	Temperatura ambiente min. [°C]	Temperatura ambiente max. [°C]	Codice
			di acciaio, Industria automobilistica, Industria del legno			
250	Gomma al fluoro	Ottone	Industria chimica, Produzione di zucchero, Produzione di acciaio, Industria automobilistica, Industria del legno	-10	150	R412018756
250	politetrafluoretilene	politetrafluoretilene	Industria chimica, Produzione di zucchero, Produzione di acciaio, Industria automobilistica, Industria del legno	-20	150	R412022885
320	Gomma acrilonitrile-butadiene	Gomma acrilonitrile-butadiene	Industria chimica, Produzione di zucchero, Produzione di acciaio, Industria automobilistica, Industria del legno	-20	80	R412018757
320	Poliuretano	Ottone	Industria chimica, Produzione di zucchero, Produzione di acciaio, Industria automobilistica, Industria del legno	-40	80	R412018758
320	Gomma al fluoro	Gomma al fluoro	Industria chimica, Produzione di zucchero, Produzione di acciaio, Industria automobilistica, Industria del legno	-10	150	R412018759
320	Gomma al fluoro	Ottone	Industria chimica, Produzione di zucchero, Produzione di acciaio, Industria automobilistica, Industria del legno	-10	150	R412018760
320	politetrafluoretilene	politetrafluoretilene	Industria chimica, Produzione di zucchero, Produzione di acciaio, Industria automobilistica, Industria del legno	-20	150	R412022886

Dimensioni



Ø	B	ØD	G	L	L2	SW
160, 200	30	64	M52x3	71.5	56	60
250	31.5	88	M70x4	85.5	67	80
320	37	108	M85x4	97	76	95

Sistema di raschiatura modulare

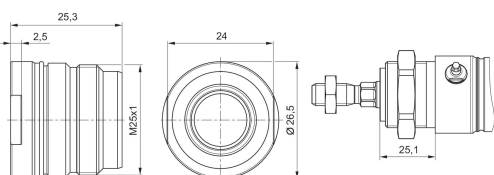
ISO 15552
CSL-RD



Diametro pistone [mm]	Guarnizione asta pistone	Raschia-asta	Temperatura ambiente min. [°C]	Temperatura ambiente max. [°C]	Codice
32	Gomma nitrile-butadiene	elastomero termoplastico (TPE)	-20	80	R412028343
40	Gomma nitrile-butadiene	elastomero termoplastico (TPE)	-20	80	R412028347
50, 63	Gomma nitrile-butadiene	elastomero termoplastico (TPE)	-20	80	R412028351

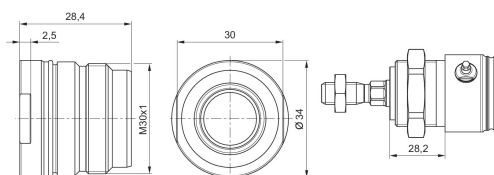
R412028343

Dimensioni in mm



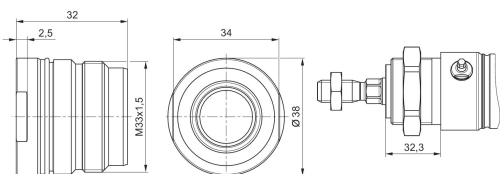
R412028347

Dimensioni in mm



R412028351

Dimensioni in mm



Sistema di raschiatura modulare

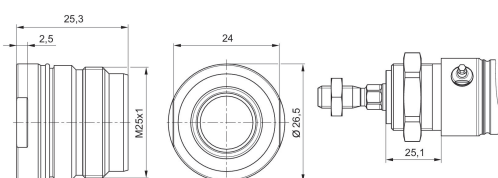
ISO 15552
CSL-RD



Diametro pistone [mm]	Guarnizione asta pistone	Raschia-asta	Temperatura ambiente min. [°C]	Temperatura ambiente max. [°C]	Codice
32	Gomma nitrile-butadiene	Polietilene ad altissimo peso molecolare (UHMW-PE), Poliuretano termoplastico (TPU)	-20	80	R412028344
40	Gomma nitrile-butadiene	Polietilene ad altissimo peso molecolare (UHMW-PE), Poliuretano termoplastico (TPU)	-20	80	R412028348
50, 63	Gomma nitrile-butadiene	Polietilene ad altissimo peso molecolare (UHMW-PE), Poliuretano termoplastico (TPU)	-20	80	R412028352

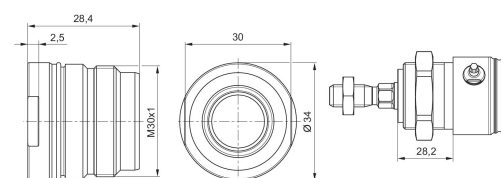
R412028344

Dimensioni in mm



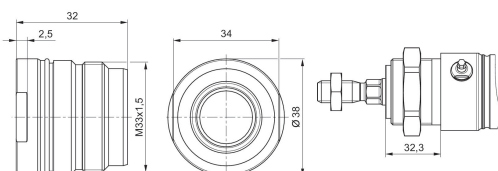
R412028348

Dimensioni in mm



R412028352

Dimensioni in mm



Sistema di raschiatura modulare

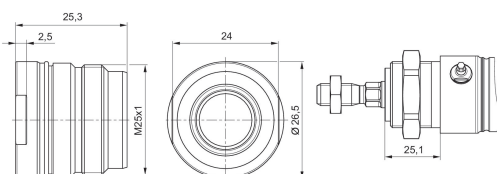
ISO 15552
CSL-RD



Diametro pistone [mm]	Guarnizione asta pistone	Raschia-asta	Temperatura ambiente min. [°C]	Temperatura ambiente max. [°C]	Codice
32	Polietilene ad altissimo peso molecolare (UHMW-PE)	Polietilene ad altissimo peso molecolare (UHMW-PE)	-20	80	R412028345
40	Polietilene ad altissimo peso molecolare (UHMW-PE)	Polietilene ad altissimo peso molecolare (UHMW-PE)	-20	80	R412028349
50, 63	Polietilene ad altissimo peso molecolare (UHMW-PE)	Polietilene ad altissimo peso molecolare (UHMW-PE)	-20	80	R412028353

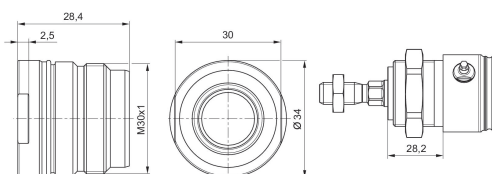
R412028345

Dimensioni in mm



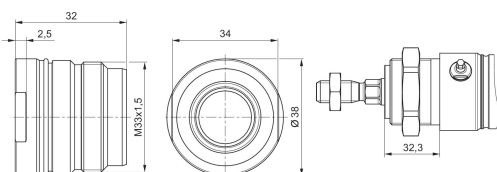
R412028349

Dimensioni in mm



R412028353

Dimensioni in mm



Sistema di raschiatura modulare

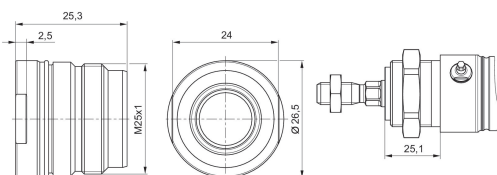
ISO 15552
CSL-RD



Diametro pistone [mm]	Guarnizione asta pistone	Raschia-asta	Temperatura ambiente min. [°C]	Temperatura ambiente max. [°C]	Codice
32	Gomma al fluoro	politetrafluoretilene	-10	120	R412028346
40	Gomma al fluoro	politetrafluoretilene	-10	120	R412028350
50, 63	Gomma al fluoro	politetrafluoretilene	-10	120	R412028354

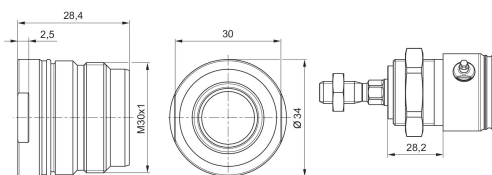
R412028346

Dimensioni in mm



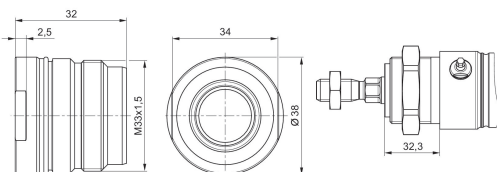
R412028350

Dimensioni in mm



R412028354

Dimensioni in mm

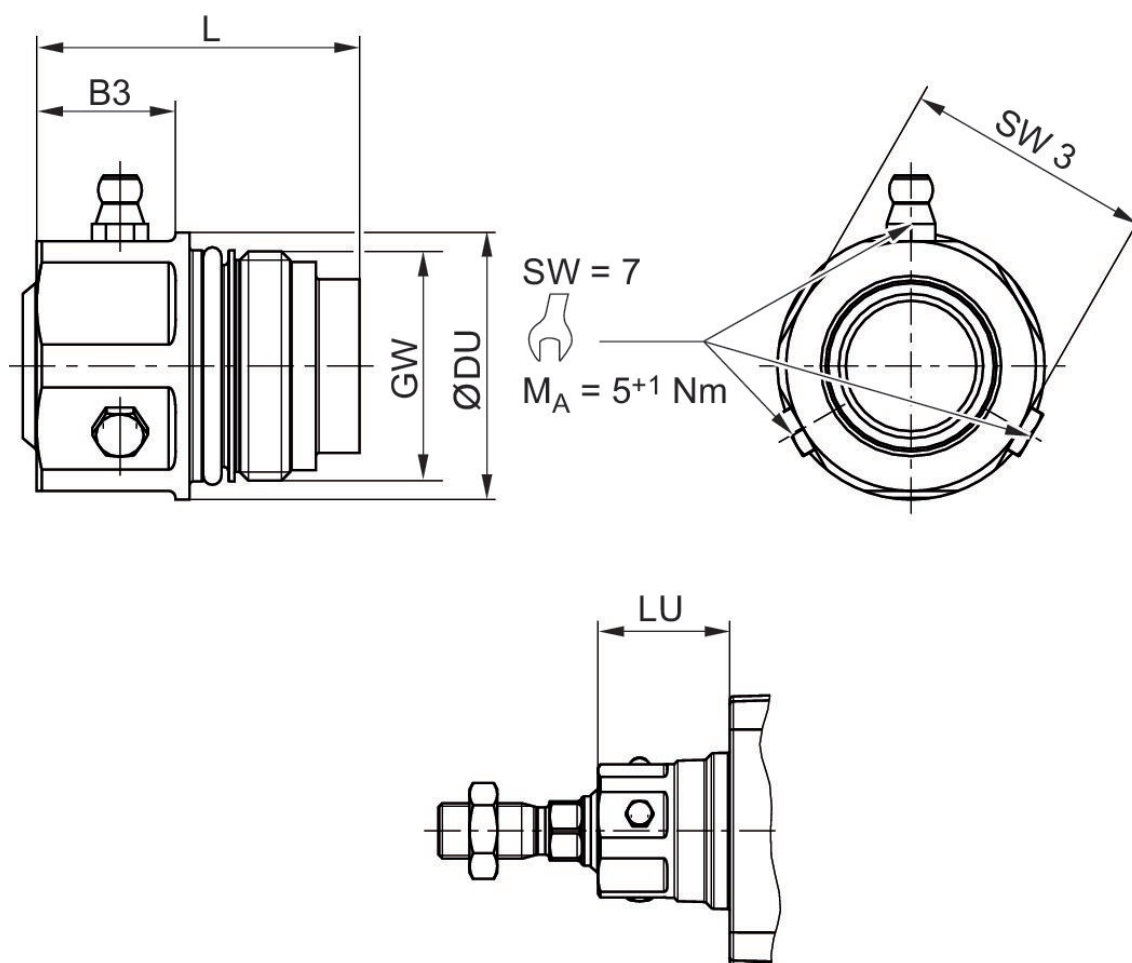


Unità di lubrificazione

CCL-IS



Diametro pistone [mm]	Guarnizione asta pistone	Raschia-asta	Temperatura ambiente min. [°C]	Temperatura ambiente max. [°C]	Codice
32	Elastomero poliестere	Elastomero poliестere	-20	80	R412027884
40	Elastomero poliестere	Elastomero poliестere	-20	80	R412027885
50, 63	Elastomero poliестere	Elastomero poliестere	-20	80	R412027886
80, 100	Elastomero poliестere	Elastomero poliестere	-20	80	R412027887
125	Elastomero poliестere	Elastomero poliестere	-20	80	R412027888



Ø pistone	Codice	SW 3	MA [Nm]	GW	DU	L	B3	LU
32	R412027884	24	20	M22x1	27.5	36	6	29.25
40	R412027885	30	20	M26x1.5	34	41.1	20	31.25
50, 63	R412027886	36	30	M33x2	38.5	46.5	20	38
80, 100	R412027887	41	40	M40x2	44	57	21	46
125	R412027888	50	50	M50x2	57	69	23	58

Efficient pneumatic solutions, our program: cylinders and drives, valves and valve systems, air supply management



Visit us: [Emerson.com/Aventics](https://www.emerson.com/aventics)

Your local contact: [Emerson.com/contactus](https://www.emerson.com/contactus)



[Emerson.com](https://www.emerson.com)



[Facebook.com/EmersonAutomationSolutions](https://www.facebook.com/EmersonAutomationSolutions)



[LinkedIn.com/company/Emerson-Automation-Solutions](https://www.linkedin.com/company/Emerson-Automation-Solutions)



[Twitter.com/EMR_Automation](https://twitter.com/EMR_Automation)

An example configuration is depicted on the title page. The delivered product may thus vary from that in the illustration. Subject to change. This Document, as well as the data, specifications and other information set forth in it, are the exclusive property of AVENTICS GmbH. It may not be reproduced or given to third parties without its consent. Only use the AVENTICS products shown in industrial applications. Read the product documentation completely and carefully before using the product. Observe the applicable regulations and laws of the respective country. When integrating the product into applications, note the system manufacturer's specifications for safe use of the product. The data specified only serve to describe the product. No statements concerning a certain condition or suitability for a certain application can be derived from our information. The information given does not release the user from the obligation of own judgment and verification. It must be remembered that the products are subject to a natural process of wear and aging.

The Emerson logo is a trademark and service mark of Emerson Electric Co. Brand logotype are registered trademarks of one of the Emerson family of companies. All other marks are the property of their respective owners. © 2019 Emerson Electric Co. All rights reserved.



CONSIDER IT SOLVED™