

Unidades de fixação



AVENTICS™

**AVENTICS série LU6 Unidades
de bloqueio**


EMERSON™

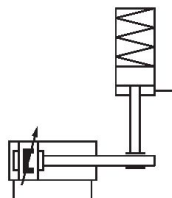
Unidades de fixação

A AVENTICS série LU6 é uma unidade de bloqueio/freio mecânica para hastes de pistão em cilindros pneumáticos de acordo com a norma ISO 15552 ou barras redondas comparáveis. É um componente de segurança de acordo com a Diretiva de maquinário 2006/42/EC (marca CE) e pode ser usado em controles relevantes para segurança.

- Testado e certificado por IFA como unidade bloqueadora/frenagem pneumática com função de segurança segundo DIN ISO 13849
- Prevenção de movimento perigoso (cat. 1 até o máximo de PL c, "componente comprovado")
- Retenção segura na posição superior final por meio de fixação e pressurização de um lado (cat. 4 até o máximo de PL e)
- Interrupção de movimento perigoso (parada de emergência)
- Valores de frenagem dinâmica altos de B10d: 2 milhões de ciclos
- Valores de bloqueio estático altos de B10d: 5 milhões de ciclos

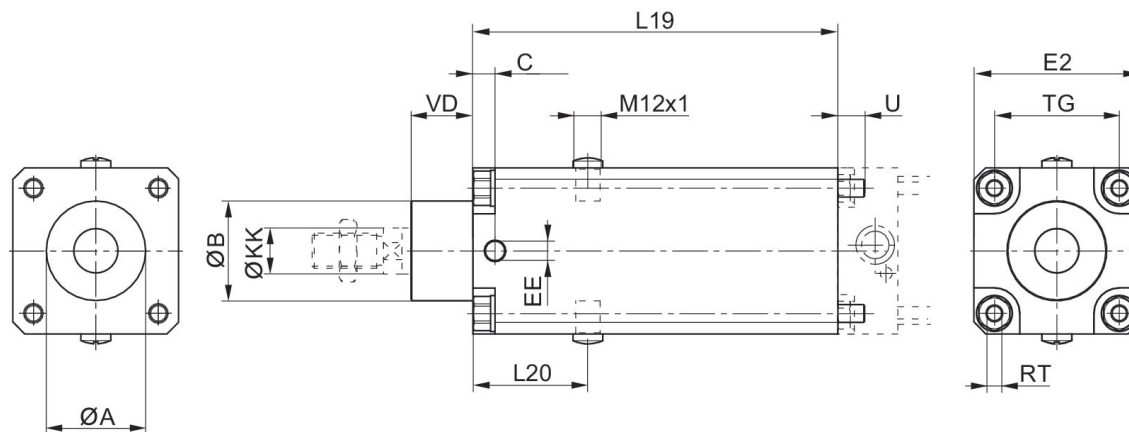


Unidade de retenção, Série LU6



Ø De pistão [mm]	diâmetro adequado da haste do pistão [mm]	Extensão de hastes do pistão [mm]	Conexão de ar comprimido	Pressão de afrouxamento min. [bar]	Pressão de afrouxamento máx. [bar]	Fluxo necessário Qn [l/min]	Momento máx. de torção da haste do pistão [Nm]	Nº de material
32	12	125	G 1/8	4	10	50	0.5	5230996402
40	16	125	G 1/8	4	10	70	1	5231996402
50	20	145	G 1/8	4	10	140	2	5232996402
63	20	165	G 1/8	4	10	240	2.5	5233996402
80	25	185	G 1/8	4	10	450	5	5234996402
100	25	220	G 1/8	4	10	700	9	5235996402
125	32	220	G 1/4	4	10	1200	15	5236996402

Dimensões



Ø De pistão	Nº de material	ØA	ØB d11	C	EE	E2	L19	L20	ØKK e8-h9	TG
32	5230996402	30,5	30	9	G1/8	48	125	44	12	32,5
40	5231996402	35,5	35	9	G1/8	53	125	44	16	38
50	5232996402	40,5	40	9	G1/8	63	145	49	20	46,5
63	5233996402	45,5	45	10	G1/8	75	165	52	20	56,5
80	5234996402	45,5	45	11	G1/8	98	185	61.5	25	72
100	5235996402	55,5	55	13	G1/8	118	220	68	25	89
125	5236996402	60,5	60	13	G1/4	142	220	75	32	110

Ø De pistão	RT	U	VD
32	M6	10	19
40	M6	10	21
50	M8	11	28
63	M8	11	28
80	M10	16	34
100	M10	16	37
125	M12	16	45

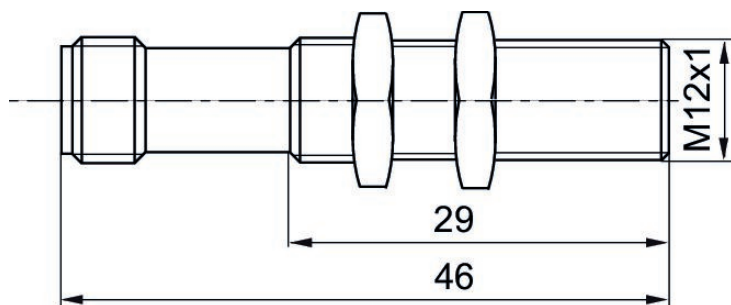
Sensor, Série IN1

DIN EN 60947-5-2
LU6
Conector
M12x1
cULus



Tensão de operação CC, mín. [V DC]	Tensão de operação CC, máx. [V DC]	Distância de comutação máx.	Consumo de corrente [mA]	Resistência a curto-circuito	N° de material
10	30	2 mm	10	resistente a curto-circuito, Protegido contra inversão de polaridade	R412010426

Dimensões



Efficient pneumatic solutions, our program: cylinders and drives, valves and valve systems, air supply management



Visit us: [Emerson.com/Aventics](https://www.emerson.com/Aventics)

Your local contact: [Emerson.com/contactus](https://www.emerson.com/contactus)



[Emerson.com](https://www.emerson.com)



[Facebook.com/EmersonAutomationSolutions](https://www.facebook.com/EmersonAutomationSolutions)



[LinkedIn.com/company/Emerson-Automation-Solutions](https://www.linkedin.com/company/Emerson-Automation-Solutions)



[Twitter.com/EMR_Automation](https://twitter.com/EMR_Automation)

An example configuration is depicted on the title page. The delivered product may thus vary from that in the illustration. Subject to change. This Document, as well as the data, specifications and other information set forth in it, are the exclusive property of AVENTICS GmbH. It may not be reproduced or given to third parties without its consent. Only use the AVENTICS products shown in industrial applications. Read the product documentation completely and carefully before using the product. Observe the applicable regulations and laws of the respective country. When integrating the product into applications, note the system manufacturer's specifications for safe use of the product. The data specified only serve to describe the product. No statements concerning a certain condition or suitability for a certain application can be derived from our information. The information given does not release the user from the obligation of own judgment and verification. It must be remembered that the products are subject to a natural process of wear and aging.

The Emerson logo is a trademark and service mark of Emerson Electric Co. Brand logotype are registered trademarks of one of the Emerson family of companies. All other marks are the property of their respective owners. © 2019 Emerson Electric Co. All rights reserved.



CONSIDER IT SOLVED™