

Unità di bloccaggio



AVENTICS™

**Unità di bloccaggio serie LU6
AVENTICS**


EMERSON™

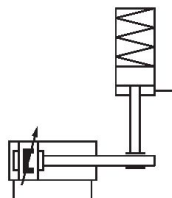
Unità di bloccaggio

La serie LU6 AVENTICS presenta un'unità di bloccaggio/freno meccanico per aste dei pistoni in cilindri pneumatici a norma ISO 15552 o barre tonde comparabili. Si tratta di un componente di sicurezza conforme alla direttiva sulle macchine 2006/42/CE (marchio CE) che può essere utilizzato nei controlli relativi alla sicurezza.

- Prodotto testato e certificato da IFA come unità pneumatica di frenatura/tenuta con funzione di sicurezza secondo la norma DIN ISO 13849
- Prevenzione dei movimenti pericolosi (cat. 1 fino a max. PL c, "componente collaudato")
- Consente di fissare la presa in posizione finale superiore attraverso il serraggio e la pressurizzazione su un lato (cat. 4 fino a max. PL e)
- Interruzione di un movimento pericoloso (arresto di emergenza)
- Valori elevati di frenata dinamica B10d: 2 milioni di cicli
- Valori elevati di mantenimento statico B10d: 5 milioni di cicli

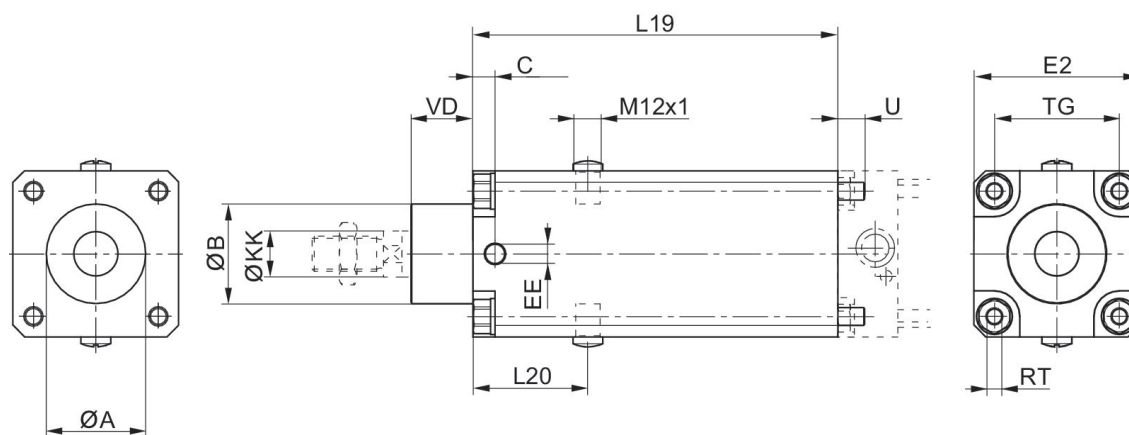


Unità di bloccaggio, Serie LU6



Ø pistone [mm]	diámetro asta pistone adatto [mm]	Prolunga asta pistone [mm]	Raccordo aria compressa	Pressione di svitamento min. [bar]	Pressione di svitamento max. [bar]	Portata necessaria Qn [l/min]	Momento torcente max. asta pistone [Nm]	Codice
32	12	125	G 1/8	4	10	50	0.5	5230996402
40	16	125	G 1/8	4	10	70	1	5231996402
50	20	145	G 1/8	4	10	140	2	5232996402
63	20	165	G 1/8	4	10	240	2.5	5233996402
80	25	185	G 1/8	4	10	450	5	5234996402
100	25	220	G 1/8	4	10	700	9	5235996402
125	32	220	G 1/4	4	10	1200	15	5236996402

Dimensioni



Ø pistone	Codice	ØA	ØB d11	C	EE	E2	L19	L20	ØKK e8-h9	TG
32	5230996402	30,5	30	9	G1/8	48	125	44	12	32,5
40	5231996402	35,5	35	9	G1/8	53	125	44	16	38
50	5232996402	40,5	40	9	G1/8	63	145	49	20	46,5
63	5233996402	45,5	45	10	G1/8	75	165	52	20	56,5
80	5234996402	45,5	45	11	G1/8	98	185	61.5	25	72
100	5235996402	55,5	55	13	G1/8	118	220	68	25	89
125	5236996402	60,5	60	13	G1/4	142	220	75	32	110

Ø pistone	RT	U	VD
32	M6	10	19
40	M6	10	21
50	M8	11	28
63	M8	11	28
80	M10	16	34
100	M10	16	37
125	M12	16	45

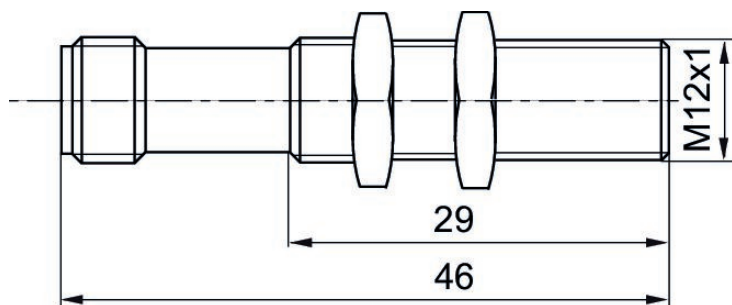
Sensore, Serie IN1

DIN EN 60947-5-2
LU6
Connettore
M12x1
cULus



Tensione di esercizio DC, min. [V DC]	Tensione di esercizio DC, max. [V DC]	Distanza di commutazione max.	Corrente assorbita [mA]	A prova di corto circuito	Codice
10	30	2 mm	10	a prova di corto circuito, Protetto contro l'inversione di polarità	R412010426

Dimensioni



Efficient pneumatic solutions, our program: cylinders and drives, valves and valve systems, air supply management



Visit us: [Emerson.com/Aventics](https://www.emerson.com/aventics)

Your local contact: [Emerson.com/contactus](https://www.emerson.com/contactus)



[Emerson.com](https://www.emerson.com)



[Facebook.com/EmersonAutomationSolutions](https://www.facebook.com/EmersonAutomationSolutions)



[LinkedIn.com/company/Emerson-Automation-Solutions](https://www.linkedin.com/company/Emerson-Automation-Solutions)



[Twitter.com/EMR_Automation](https://twitter.com/EMR_Automation)

An example configuration is depicted on the title page. The delivered product may thus vary from that in the illustration. Subject to change. This Document, as well as the data, specifications and other information set forth in it, are the exclusive property of AVENTICS GmbH. It may not be reproduced or given to third parties without its consent. Only use the AVENTICS products shown in industrial applications. Read the product documentation completely and carefully before using the product. Observe the applicable regulations and laws of the respective country. When integrating the product into applications, note the system manufacturer's specifications for safe use of the product. The data specified only serve to describe the product. No statements concerning a certain condition or suitability for a certain application can be derived from our information. The information given does not release the user from the obligation of own judgment and verification. It must be remembered that the products are subject to a natural process of wear and aging.

The Emerson logo is a trademark and service mark of Emerson Electric Co. Brand logotype are registered trademarks of one of the Emerson family of companies. All other marks are the property of their respective owners. © 2019 Emerson Electric Co. All rights reserved.



CONSIDER IT SOLVED™