

## Unités de blocage



**AVENTICS™**

**Unités de blocage AVENTICS  
série LU6**

  
**EMERSON™**

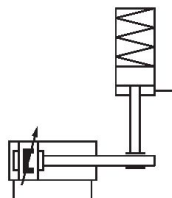
## Unités de blocage

La série AVENTICS LU6 comprend des unités de blocage mécanique/un frein pour tiges de piston de vérins pneumatiques conformes à la norme ISO 15552 ou de barres rondes comparables. C'est un composant de sécurité conforme à la Directive Machines 2006/42/CE (marquage CE) qui peut être utilisé dans les contrôles de sécurité.

- Testé et certifié par l'IFA comme appareil de freinage/de maintien pneumatique avec fonction de sécurité selon la norme DIN ISO 13849
- Prévention des mouvements dangereux (cat. 1 jusqu'à max. PL c, « composant validé en utilisation »)
- Maintien sûr en position finale supérieure par serrage et pressurisation unilatérale (cat. 4 jusqu'à PL e max.)
- Interruption d'un mouvement dangereux (arrêt d'urgence)
- Valeurs élevées de freinage dynamique B10d : 2 millions de cycles
- Valeurs de maintien statique B10d élevées : 5 millions de cycles

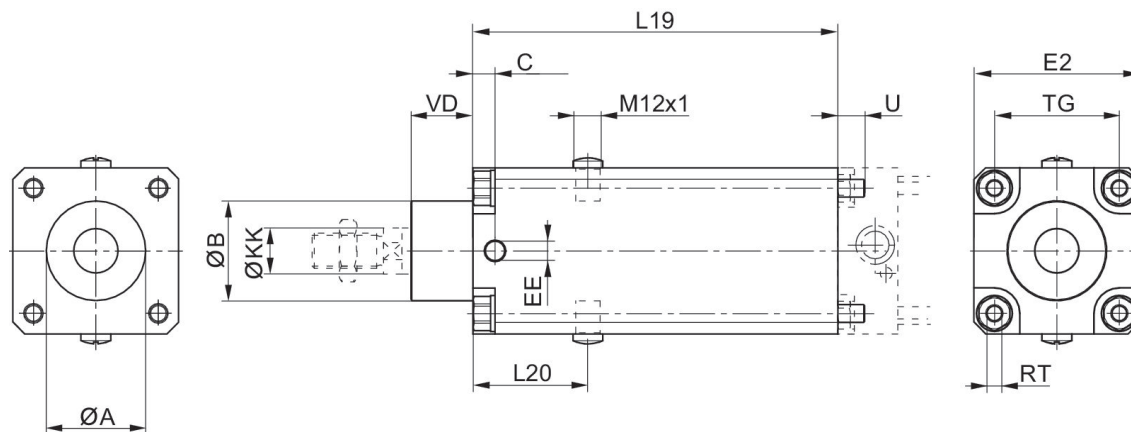


## Unité de blocage, Série LU6



Ø du piston [mm]	Diamètre de tige de piston approprié [mm]	Extension de tige de piston [mm]	Raccordement de l'air comprimé	Pression de desserrage min. [bar]	Pression de desserrage maxi. [bar]	Débit nécessaire Qn [l/min]	Moment de torsion max. tige de piston [Nm]	Référence
32	12	125	G 1/8	4	10	50	0.5	5230996402
40	16	125	G 1/8	4	10	70	1	5231996402
50	20	145	G 1/8	4	10	140	2	5232996402
63	20	165	G 1/8	4	10	240	2.5	5233996402
80	25	185	G 1/8	4	10	450	5	5234996402
100	25	220	G 1/8	4	10	700	9	5235996402
125	32	220	G 1/4	4	10	1200	15	5236996402

## Dimensions



Ø du piston	Référence	ØA	ØB d11	C	EE	E2	L19	L20	ØKK e8-h9	TG
32	5230996402	30,5	30	9	G1/8	48	125	44	12	32,5
40	5231996402	35,5	35	9	G1/8	53	125	44	16	38
50	5232996402	40,5	40	9	G1/8	63	145	49	20	46,5
63	5233996402	45,5	45	10	G1/8	75	165	52	20	56,5
80	5234996402	45,5	45	11	G1/8	98	185	61.5	25	72
100	5235996402	55,5	55	13	G1/8	118	220	68	25	89
125	5236996402	60,5	60	13	G1/4	142	220	75	32	110

Ø du piston	RT	U	VD
32	M6	10	19
40	M6	10	21
50	M8	11	28
63	M8	11	28
80	M10	16	34
100	M10	16	37
125	M12	16	45

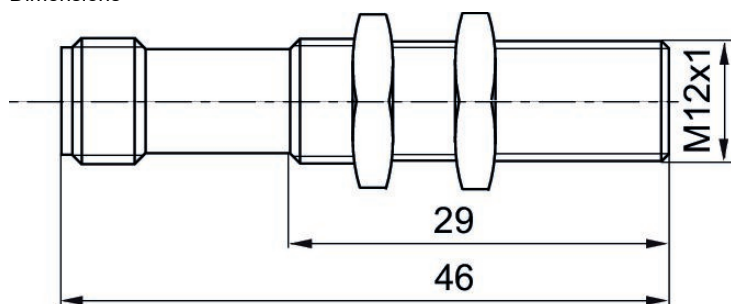
**Capteur, Série IN1**

DIN EN 60947-5-2  
LU6  
Connecteur  
M12x1  
cULus



Tension de service CC, mini [V CC]	Tension de service CC, maxi [V CC]	Ecart de commutation max.	Courant absorbé [mA]	Résistance aux courts-circuits	Référence
10	30	2 mm	10	résistant aux courts-circuits, Protection contre les inversions de polarité	R412010426

## Dimensions



# Efficient pneumatic solutions, our program: cylinders and drives, valves and valve systems, air supply management



Visit us: [Emerson.com/Aventics](https://www.emerson.com/Aventics)

Your local contact: [Emerson.com/contactus](https://www.emerson.com/contactus)



[Emerson.com](https://www.emerson.com)



[Facebook.com/EmersonAutomationSolutions](https://www.facebook.com/EmersonAutomationSolutions)



[LinkedIn.com/company/Emerson-Automation-Solutions](https://www.linkedin.com/company/Emerson-Automation-Solutions)



[Twitter.com/EMR\\_Automation](https://twitter.com/EMR_Automation)

An example configuration is depicted on the title page. The delivered product may thus vary from that in the illustration. Subject to change. This Document, as well as the data, specifications and other information set forth in it, are the exclusive property of AVENTICS GmbH. It may not be reproduced or given to third parties without its consent. Only use the AVENTICS products shown in industrial applications. Read the product documentation completely and carefully before using the product. Observe the applicable regulations and laws of the respective country. When integrating the product into applications, note the system manufacturer's specifications for safe use of the product. The data specified only serve to describe the product. No statements concerning a certain condition or suitability for a certain application can be derived from our information. The information given does not release the user from the obligation of own judgment and verification. It must be remembered that the products are subject to a natural process of wear and aging.

The Emerson logo is a trademark and service mark of Emerson Electric Co. Brand logotype are registered trademarks of one of the Emerson family of companies. All other marks are the property of their respective owners. © 2019 Emerson Electric Co. All rights reserved.



**CONSIDER IT SOLVED™**