

Feststelleinheiten



AVENTICS™

**AVENTICS Feststelleinheiten der
Baureihe LU6**


EMERSON™

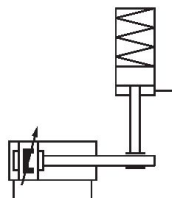
Feststelleinheiten

Die AVENTICS Baureihe LU6 ist eine mechanische Feststelleinheit/Bremse für Kolbenstangen von Pneumatikzylindern nach ISO 15552 oder vergleichbaren Rundstangen. Die LU6 ist ein Sicherheitsbauteil gemäß Maschinenrichtlinie 2006/42/EG (CE-Kennzeichnung) und kann in sicherheitsrelevanten Steuerungen eingesetzt werden.

- Von der IFA geprüft und zertifiziert als pneumatische Bremse/Feststelleinheit mit Sicherheitsfunktion nach DIN ISO 13849
- Verhinderung einer gefahrbringenden Bewegung (Kat. 1 bis max. PL c, „Bewährtes Bauteil“)
- Sicherer Halt in der oberen Endlage durch Klemmen und einseitiges Belüften (Kat. 4 bis max. PL e)
- Unterbrechung einer gefahrbringenden Bewegung (Nothalt)
- Hohe B10d-Werte dynamisches Bremsen: 2 Mio. Zyklen
- Hohe B10d-Werte statisches Halten: 5 Mio. Zyklen

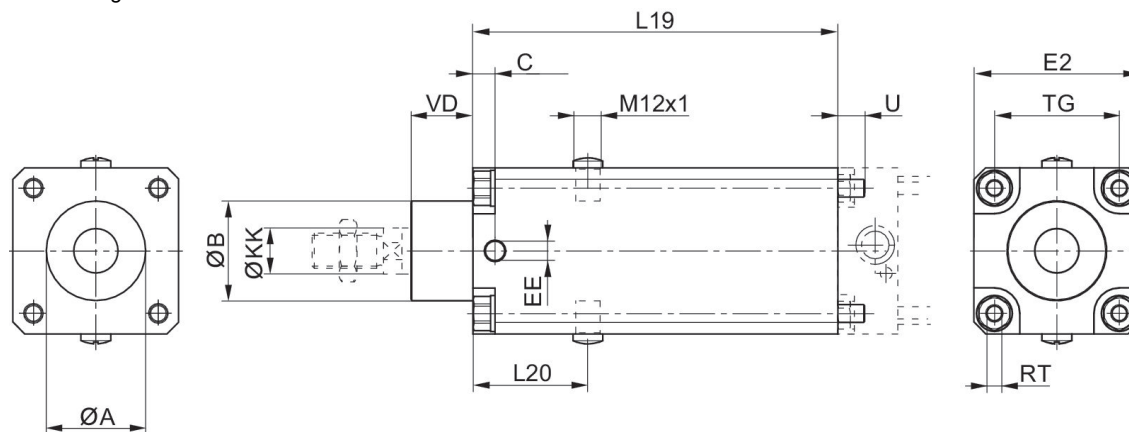


Feststelleinheit, Serie LU6



Kolben-Ø [mm]	geeigneter Kolbenstangendurchmesser [mm]	Kolbenstangenverlängerung [mm]	Druckluftanschluss	Löse- druck min. [bar]	Löse- druck max. [bar]	Erforderlicher Durchfluss Qn [l/min]	Max. Torsionsmoment Kolbenstange [Nm]	Materialnummer
32	12	125	G 1/8	4	10	50	0.5	5230996402
40	16	125	G 1/8	4	10	70	1	5231996402
50	20	145	G 1/8	4	10	140	2	5232996402
63	20	165	G 1/8	4	10	240	2.5	5233996402
80	25	185	G 1/8	4	10	450	5	5234996402
100	25	220	G 1/8	4	10	700	9	5235996402
125	32	220	G 1/4	4	10	1200	15	5236996402

Abmessungen



Kolben-Ø	Materialnummer	ØA	ØB d11	C	EE	E2	L19	L20	ØKK e8-h9	TG
32	5230996402	30,5	30	9	G1/8	48	125	44	12	32,5
40	5231996402	35,5	35	9	G1/8	53	125	44	16	38
50	5232996402	40,5	40	9	G1/8	63	145	49	20	46,5
63	5233996402	45,5	45	10	G1/8	75	165	52	20	56,5
80	5234996402	45,5	45	11	G1/8	98	185	61.5	25	72
100	5235996402	55,5	55	13	G1/8	118	220	68	25	89

Kolben-Ø	Material-nummer	ØA	ØB d11	C	EE	E2	L19	L20	ØKK e8-h9	TG
125	5236996402	60,5	60	13	G1/4	142	220	75	32	110

Kolben-Ø	RT	U	VD
32	M6	10	19
40	M6	10	21
50	M8	11	28
63	M8	11	28
80	M10	16	34
100	M10	16	37
125	M12	16	45

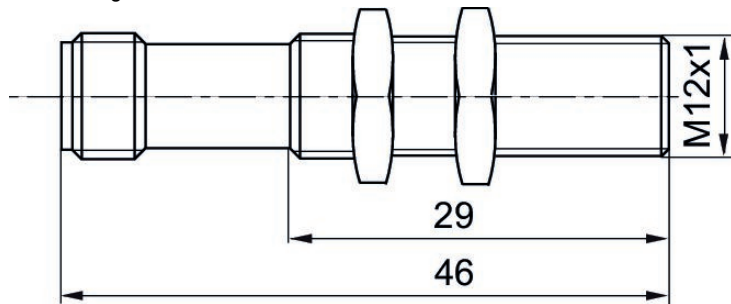
Sensor, Serie IN1

DIN EN 60947-5-2
LU6
Stecker
M12x1
cULus
3-polig



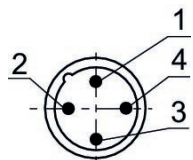
Betriebsspannung DC, min. [V DC]	Betriebsspannung DC, max. [V DC]	Schaltabstand max.	Stromaufnahme [mA]	Kurzschlussfestigkeit	Materialnummer
10	30	2 mm	10	kurzschlussfest, verpolungssicher	R412010426

Abmessungen



R412010426

Pin-Belegung



Efficient pneumatic solutions, our program: cylinders and drives, valves and valve systems, air supply management



Visit us: [Emerson.com/Aventics](https://www.emerson.com/Aventics)

Your local contact: [Emerson.com/contactus](https://www.emerson.com/contactus)



[Emerson.com](https://www.emerson.com)



[Facebook.com/EmersonAutomationSolutions](https://www.facebook.com/EmersonAutomationSolutions)



[LinkedIn.com/company/Emerson-Automation-Solutions](https://www.linkedin.com/company/Emerson-Automation-Solutions)



[Twitter.com/EMR_Automation](https://twitter.com/EMR_Automation)

An example configuration is depicted on the title page. The delivered product may thus vary from that in the illustration. Subject to change. This Document, as well as the data, specifications and other information set forth in it, are the exclusive property of AVENTICS GmbH. It may not be reproduced or given to third parties without its consent. Only use the AVENTICS products shown in industrial applications. Read the product documentation completely and carefully before using the product. Observe the applicable regulations and laws of the respective country. When integrating the product into applications, note the system manufacturer's specifications for safe use of the product. The data specified only serve to describe the product. No statements concerning a certain condition or suitability for a certain application can be derived from our information. The information given does not release the user from the obligation of own judgment and verification. It must be remembered that the products are subject to a natural process of wear and aging.

The Emerson logo is a trademark and service mark of Emerson Electric Co. Brand logotype are registered trademarks of one of the Emerson family of companies. All other marks are the property of their respective owners. © 2019 Emerson Electric Co. All rights reserved.



CONSIDER IT SOLVED™