

# Gabelköpfe



Gabelköpfe

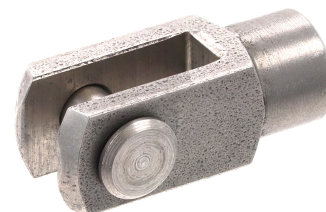


## Produktübersicht

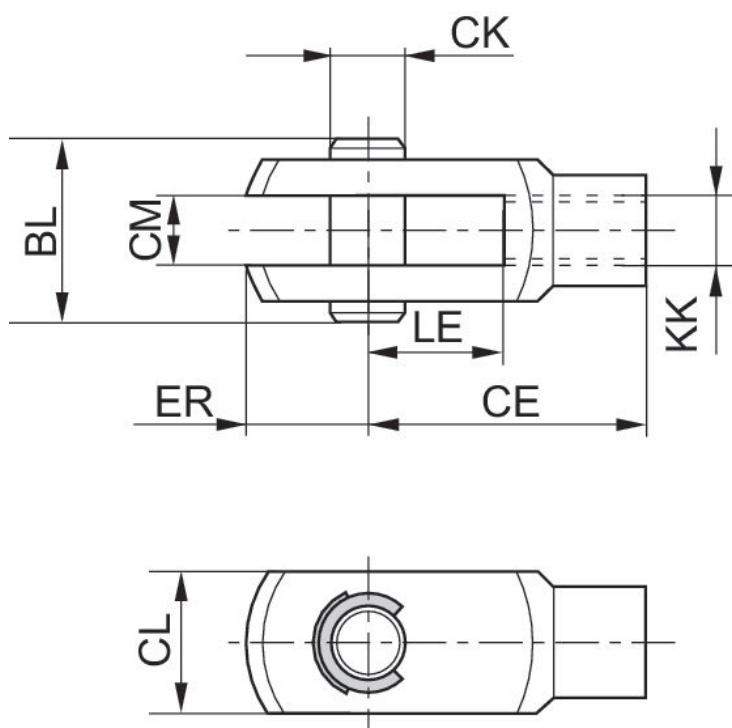
### Gabelköpfe

	Seite
Gabelkopf mit Sicherungsscheibe, Serie AP2, Nichtrostender Stahl, mit Sicherungsscheibe.....	4
Gabelkopf mit Sicherungsscheibe, Serie AP2, Nichtrostender Stahl, mit Splint.....	6
Gabelkopf mit Sicherungsscheibe, Serie AP2, Stahl verzinkt.....	7
Gabelkopf mit Sicherungsscheibe, Serie AP2, Stahl verzinkt, mit Sicherungsscheibe.....	9
Gabelkopf, Serie PM6.....	10
Gabelkopf mit Sicherungsring, Serie AP2, CNOMO.....	12
Gabelkopf, imperial.....	14

Gabelkopf mit Sicherungsscheibe, Serie AP2, Nichtrostender Stahl, mit Sicherungsscheibe



geeignetes Kolbenstangengewinde	für Serie	Materialnummer
M4	SSI, ICM	3330510000
M6	CSL-RD, SSI, ICM	3330516000
M8	CCL-IC, CSL-RD, CCI, ICM	3330520000
M10x1,25	CCL-IS, CCL-IC, CCI, CSL-RD, SSI, ICM, ICS-D2, 167	3590502000
M12x1,25	CCL-IS, CCL-IC, CCI, SSI, 167, ICS-D2	3590504000
M16x1,5	CCL-IS, ICS-D2, 167	3590505000
M20x1,5	CCL-IS, ICS-D2, 167	3590508000



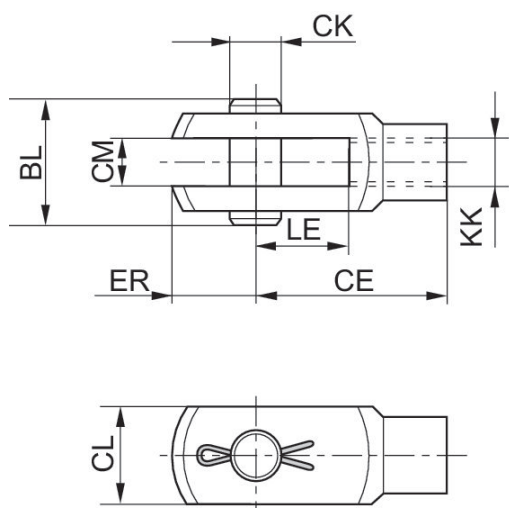
Materialnummer	CE	CK e8	CL	CM B12	ER	BL	KK	LE
3330510000	16	4	10	5	6	15	M4	8
3330516000	24	6	12	6	7	17	M6	12

Material- nummer	CE	CK e8	CL	CM B12	ER	BL	KK	LE
3330520000	32	8	16	8	10	22	M8	16
3590502000	40	10	20	10	12	26	M10x1,25	20
3590504000	48	12	24	12	14	31	M12x1,25	24
3590505000	64	16	32	16	19	39	M16x1,5	32
3590508000	80	20	40	20	20	49	M20x1,5	40

Gabelkopf mit Sicherungsscheibe, Serie AP2, Nichtrostender Stahl, mit Splint



geeignetes Kolbenstangengewinde	für Serie	Materialnummer
M10x1,25	SSI, ICS-D2	2990600503
M12x1,25	ICS-D2	2990600504
M16x1,5	SSI, ICS-D2	2990600505
M20x1,5	SSI, ICS-D2	2990600508

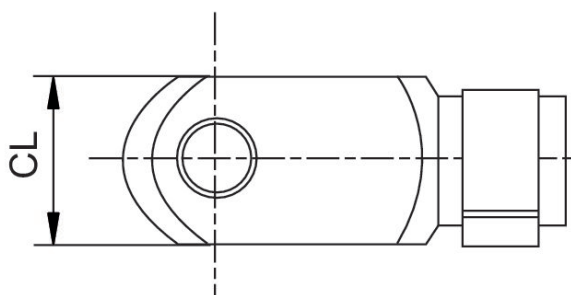
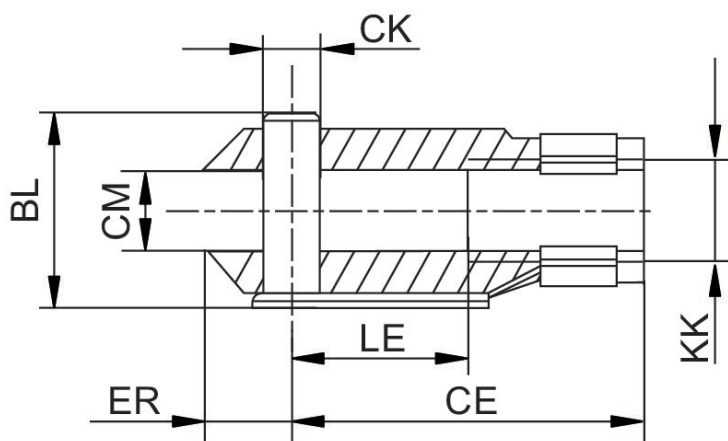


Materialnummer	CE	CK e8	CL	CM B12	ER	BL	KK	LE
2990600503	40	10	20	10	12	26	M10x1,25	20
2990600504	48	12	24	12	14	31	M12x1,25	24
2990600505	64	16	32	16	19	39	M16x1,5	32
2990600508	80	20	40	20	20	49	M20x1,5	40

Gabelkopf mit Sicherungsscheibe, Serie AP2, Stahl verzinkt



geeignetes Kolbenstangengewinde	für Serie	Materialnummer
M4	MNI, ICM	1822122028
M5	KHZ	1822122008
M6	CCI, MNI, ICM, KHZ	1822122009
M8	CCI, MNI, ICM, KHZ	1822122010
M10	RPC, KHZ	8958000122
M12	RPC, 102	8958000132
M10x1,25	PRA, TRB, CCI, MNI, ICM, KPZ, 167, CVI, RPC, RDC	1822122024
M12x1,25	PRA, TRB, CCI, KPZ, 167, CVI, RPC, 102	1822122025
M16x1,5	PRA, TRB, CCI, KPZ, 167, CVI, RPC, RDC, 102	1822122005
M20x1,5	PRA, TRB, KPZ, 167, CVI, 102	1822122004
M48x2	ITS	8958019332



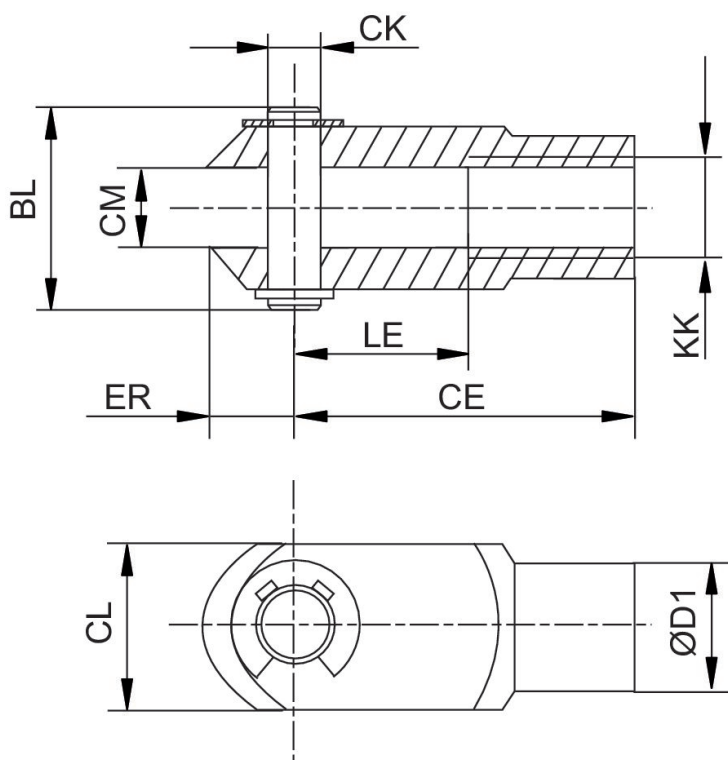
Materialnummer	BL	CE	ØCK e11	CL	CM	ØD1	ER	KK	LE
1822122028	11	16	4	8	4	8	5	M4	8
1822122009	16	24	6	12	6	10	7	M6	12
1822122010	21,5	32	8	16	8	14	10	M8	16
1822122024	26	40	10	20	10	18	12	M10x1,25	20
1822122025	31	48	12	24	12	20	14	M12x1,25	24
1822122005	39	64	16	32	16	26	19	M16x1,5	32
1822122004	50	80	20	40	20	34	20	M20x1,5	40
8958000122	26	40	10	20	10	18	12	M10	20
8958000132	31	48	12	24	12	20	14	M12	24
8958019332	122	192	50	96	50	82	73	M48x2	96
1822122008	13.5	20	5	10	5	9	6	M5	10



Gabelkopf mit Sicherungsscheibe, Serie AP2, Stahl verzinkt, mit Sicherungsscheibe



geeignetes Kolbenstangengewinde		für Serie	Materialnummer
M27x2		PRA, TRB, CCL-IS, 167, CVI	1827001493
M36x2		ITS	1827001471
M42x2		ITS	1827001472

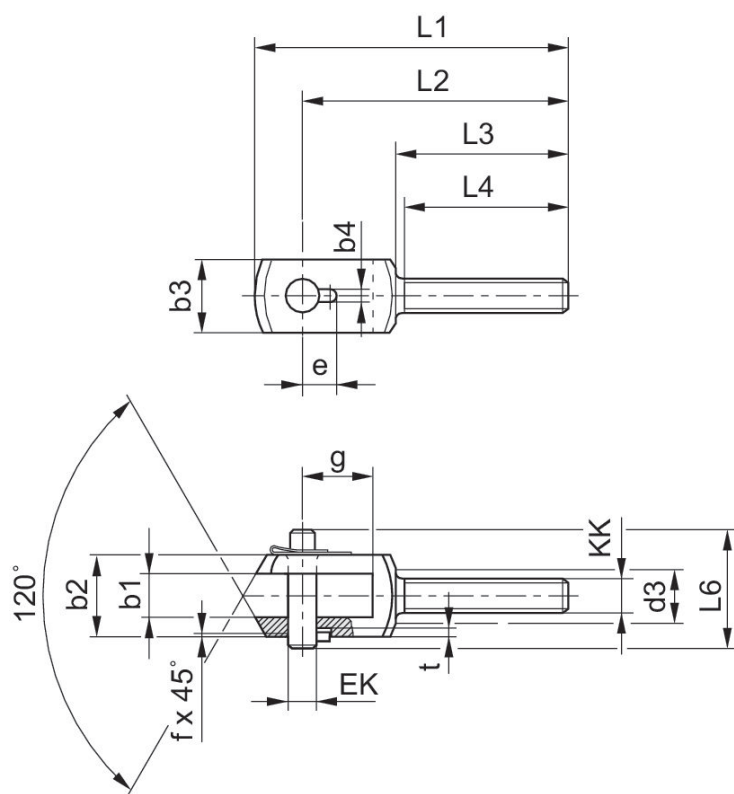


Materialnummer	BL	CE	ØCK e11	CL	CM	ØD1	ER	KK	LE
1827001493	68	110	30	55	30	48	38	M27x2	54
1827001471	80	144	35	70	35	60	57	M36x2	72
1827001472	98	168	40	85	40	70	64	M42x2	84

Gabelkopf, Serie PM6



für Serie	Gelenklager-Ø [mm]	Materialnummer
AP6	14	1822122032
AP6	16	1822122033
AP6	21	1822122034
AP6	25	1822122035
AP6	30	1822122036



Materialnummer	b1 B12	b2 d12	b3	b4 +0,2	d3	e +0,3	EK	f	g	L1
1822122032	14	28	20	3.3	17	11.5	10	0.7	20	90
1822122033	16	30	25	4.3	19	12	12	1	26	108

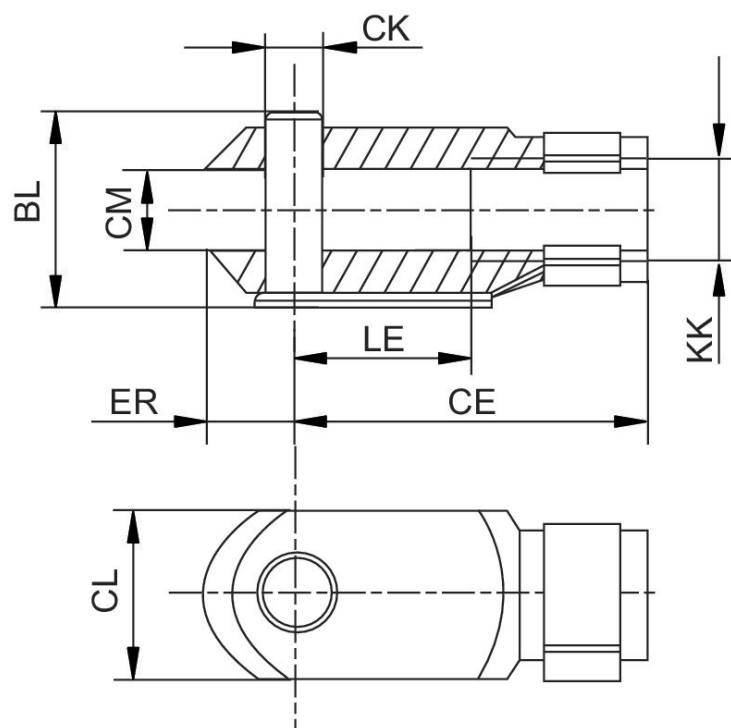
Material-nummer	b1 B12	b2 d12	b3	b4 +0,2	d3	e +0,3	EK	f	g	L1
1822122034	21	40	35	4.3	24	14	16	1	31	129
1822122035	25	50	40	4.3	30	16	20	1	43	156
1822122036	37	67	60	6.3	38	24	30	1.5	54	200

Material-nummer	L2	L3	L4 +1	L6	KK	t +0,2
1822122032	78	53	50	35	14	3
1822122033	92	58	55	39	16	3
1822122034	108	65	62	50	21	3
1822122035	131	73	69	60	25	3
1822122036	168	98	92	77	30	5

Gabelkopf mit Sicherungsring, Serie AP2, CNOMO



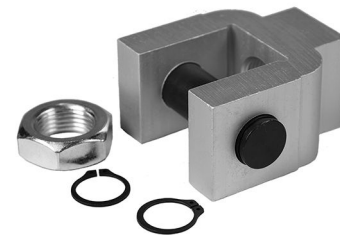
geeignetes Kolbenstangengewinde	Materialnummer
M10x1,5	1827009940
M16x1,5	1827009941
M20x1,5	1827009942
M27x2	1827009943
M36x2	7472ZZ1444



Materialnummer	BL	CE	ØCK e11	CL	CM	ER	KK	LE
1827009940	28	36	8	22	11	9	M10x1,5	16
1827009941	44	51	12	26	18	13	M16x1,5	25
1827009942	53	63	16	34	22	17	M20x1,5	33
1827009943	76	85	20	44	30	20	M27x2	30

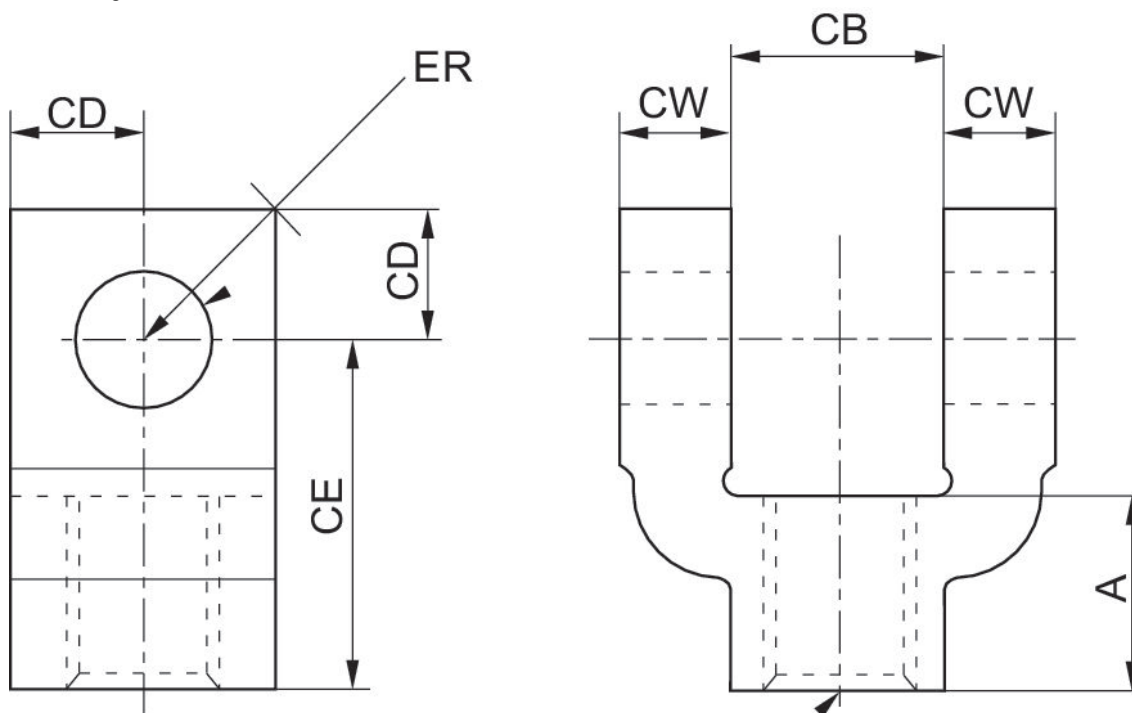
Material- nummer	BL	CE	ØCK e11	CL	CM	ER	KK	LE
7472ZZ1444	93	115	25	56	40	25	M36x2	40

Gabelkopf, imperial



Materialnummer
R432012516
R432013386

Abmessungen in inch







Abmessungen in inch

Ø	Materialnummer	A	CB	CD	CE	CW	ER
1.50 2.00 2.50	R432012516	0.75	0.75	0.50	1.50	0.50	0.72
3.25 4.00	R432013386	1.13	1.25	0.75	2.06	0.63	1.06

Efficient pneumatic solutions, our program:  
cylinders and drives, valves and valve systems,  
air supply management, proportional pressure  
control valves



Visit us: [www.Emerson.com/aventics](http://www.Emerson.com/aventics)  
Your local contact: [Emerson.com/contactus](http://Emerson.com/contactus)

-  [Emerson.com](http://Emerson.com)
-  [Facebook.com/EmersonAutomationSolutions](https://Facebook.com/EmersonAutomationSolutions)
-  [LinkedIn.com/company/Emerson-Automation-Solutions](https://LinkedIn.com/company/Emerson-Automation-Solutions)
-  [Twitter.com/EMR\\_Automation](https://Twitter.com/EMR_Automation)



The Emerson logo is a trademark and service mark of Emerson Electric Co. AVENTICS is a registered trademark of one of the Emerson family of companies. All other trademarks are the property of their respective owners. © 2020 Emerson Electric Co. All rights reserved.



**CONSIDER IT SOLVED™**