

ボールアイロッドエンド



AVENTICS™

AVENTICS ボールアイロッドエンド



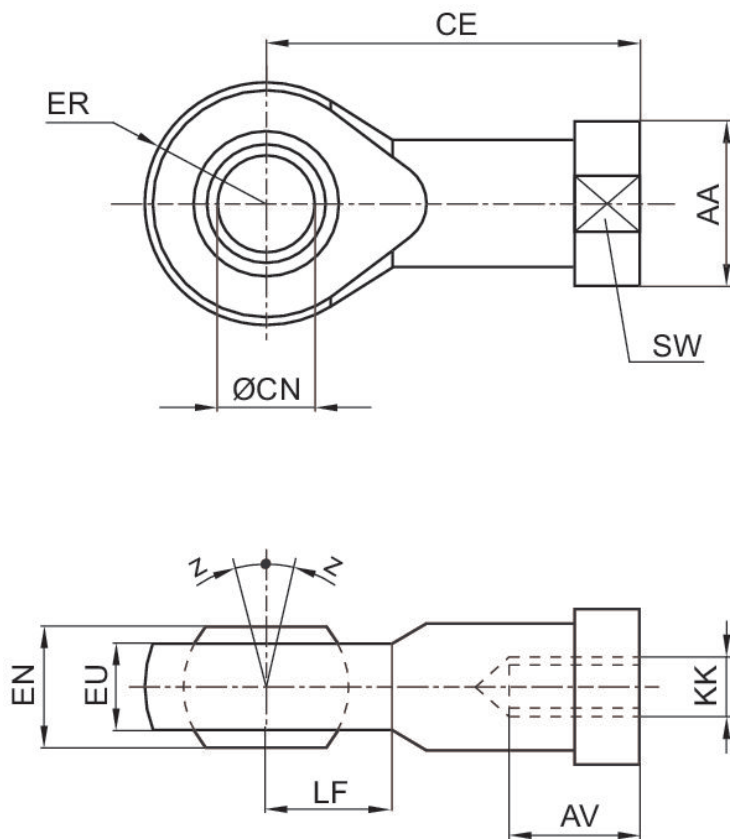
ボールアイロッドエンド



ロッドクレビスエンド AP6、シリーズ CM2



適したピストンロッドねじ	シリーズ用	球面滑り軸受-Ø(直径) [mm]	材質	マテリアル番号
M4	MNI, SSI	5	スチール, クロムメッキ	1822124000
M6	MNI, CCI, SSI	6	スチール, クロムメッキ	1822124001
M8	MNI, CCI, SSI, KPZ	8	スチール, クロムメッキ	1822124002
M10		10	スチール, クロムメッキ	8958206402
M12	KHZ	12	スチール, クロムメッキ	8958208852
M10x1,25	PRA, TRB, MNI, CCI, SSI, RPC, KPZ, 167, CVI, RDC	10	スチール, クロムメッキ	1822124003
M12x1,25	PRA, TRB, CCI, SSI, RPC, KPZ, 167, CVI, 102	12	スチール, クロムメッキ	1822124004
M16x1,5	PRA, TRB, CCI, SSI, RPC, KPZ, 167, CVI, RDC, 102	16	スチール, クロムメッキ	1822124005
M20x1,5	PRA, TRB, KPZ, 167, CVI, 102	20	スチール, クロムメッキ	1822124006
M24x2		25	スチール, クロムメッキ	8958208002
M27x2	PRA, TRB, 167, CVI	30	スチール, クロムメッキ	1822124013
M36x2	ITS	35	スチール, クロムメッキ	1822124008
M42x2	ITS	40	スチール, クロムメッキ	1822124009
M48x2	ITS	50	スチール, クロムメッキ	8958208842



KK	マテリアル番号	AA	AV min.	CE	Ø CN H7	EN -0,1	ER	EU max.	LF	SW
M4	1822124000	12	8	27	5	8	9	7.5	9	9
M6	1822124001	13	9	30	6	9	10	7.5	10	11
M8	1822124002	16	12	36	8	12	12	9.5	12	14
M10	8958206402	19	20	43	10	14	14	10.5	13	17
M12	8958208852	22	22	50	12	16	16	12	16	19
M10x1,25	1822124003	19	15	43	10	14	14	11.5	14	17
M12x1,25	1822124004	22	18	50	12	16	16	12.5	16	19
M16x1,5	1822124005	27	24	64	16	21	21	15.5	21	22
M20x1,5	1822124006	34	30	77	20	25	25	18.5	25	30
M24x2	8958208002	42	36	94	25	31	30	23	30	36
M27x2	1822124013	50	45	110	30	37	35	27	35	41
M36x2	1822124008	60	56	125	35	43	40	32	40	50
M42x2	1822124009	69	60	142	40	49	45.5	37	45	55
M48x2	8958208842	75	65	160	50	60	58	45	60	65

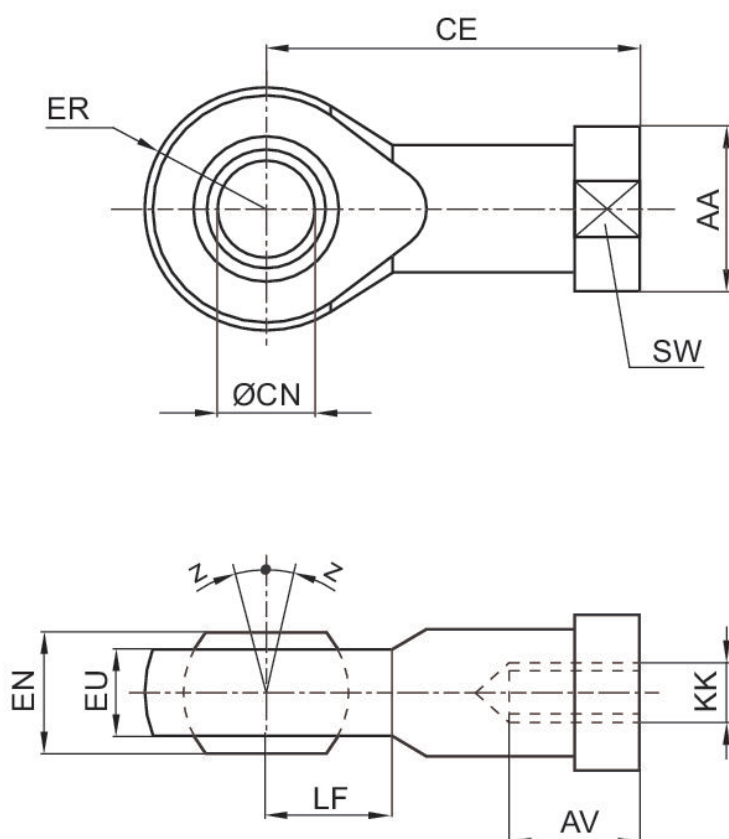
KK	Z [°] max.
M4	4
M6	4
M8	4

KK	Z [°] max.
M10	6
M12	13
M10x1,25	4
M12x1,25	4
M16x1,5	4
M20x1,5	4
M24x2	15
M27x2	4
M36x2	4
M42x2	4
M48x2	6

ロッドクレビスエンド AP6、シリーズ CM2



適したピストンロッドねじ	シリーズ用	球面滑り軸受- ϕ (直径) [mm]	材質	マテリアル番号
M4	ICM	5	ステンレススチール	8958209002
M6	CCL-IC, CSL-RD, ICM	6	ステンレススチール	8958209012
M8	CCL-IC, CSL-RD, ICM	8	ステンレススチール	8958209022
M10x1,25	CCL-IS, CCL-IC, SSI, CSL-RD, ICM, ICS-D2	10	ステンレススチール	8958209032
M12x1,25	CCL-IS, CCL-IC, SSI, ICS-D2	12	ステンレススチール	8958209042
M16x1,5	CCL-IS, CCL-IC, SSI, ICS-D2	16	ステンレススチール	8958209052
M20x1,5	CCL-IS, SSI, ICS-D2	20	ステンレススチール	8958209062
M27x2	CCL-IS	30	ステンレススチール	8958209072



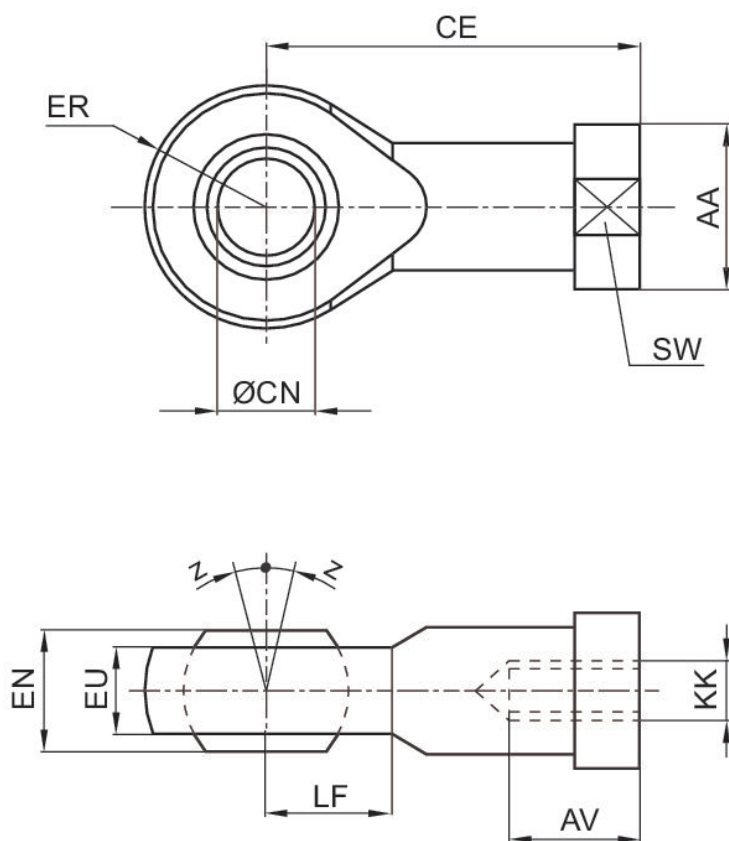
KK	マテリアル番号	AA	AV min.	CE	∅ CN H7	EN -0,1	ER	EU max.	LF	SW
M4	8958209002	11	8	27	5	8	9	6	9	9
M6	8958209012	13	9	30	6	9	10	6,75	10	11
M8	8958209022	16	12	36	8	12	12	9	12	14
M10x1,25	8958209032	19	15	43	10	14	14	10,5	14	17
M12x1,25	8958209042	22	18	50	12	16	16	12	16	19
M16x1,5	8958209052	27	24	64	16	21	21	15	21	22
M20x1,5	8958209062	34	30	77	20	25	25	18	25	30
M27x2	8958209072	50	45	110	30	37	35	25	35	41

KK	Z [°] max.
M4	6,5
M6	6,5
M8	6,5
M10x1,25	6,5
M12x1,25	6,5
M16x1,5	7,5
M20x1,5	7,5
M27x2	7,5

ロッドクレビスエンド AP6、シリーズ CM2



適したピストンロッドねじ	球面滑り軸受-Ø(直径) [mm]	材質	マテリアル番号
M10x1,25	10	ステンレススチール	2990690903
M12x1,25	12	ステンレススチール	2990690904
M16x1,5	16	ステンレススチール	2990690905
M20x1,5	20	ステンレススチール	2990690908
M27x2	30	ステンレススチール	2990600912
M36x2	35	ステンレススチール	2990600916



KK	マテリアル番号	AA	AV min.	CE	∅ CN H7	EN -0,1	ER	EU max.	LF	SW
M10x1,25	2990690903	19	20	43	10	14	14	10.5	13	17
M12x1,25	2990690904	22	22	50	12	16	16	12	16	19
M16x1,5	2990690905	27	28	64	16	21	21	15	21	22
M20x1,5	2990690908	34	33	77	20	25	25	18	25	32
M27x2	2990600912	51	51	110	30	37	35	18	36	41
M36x2	2990600916	58	60	125	35	35	42,5	21	45	50

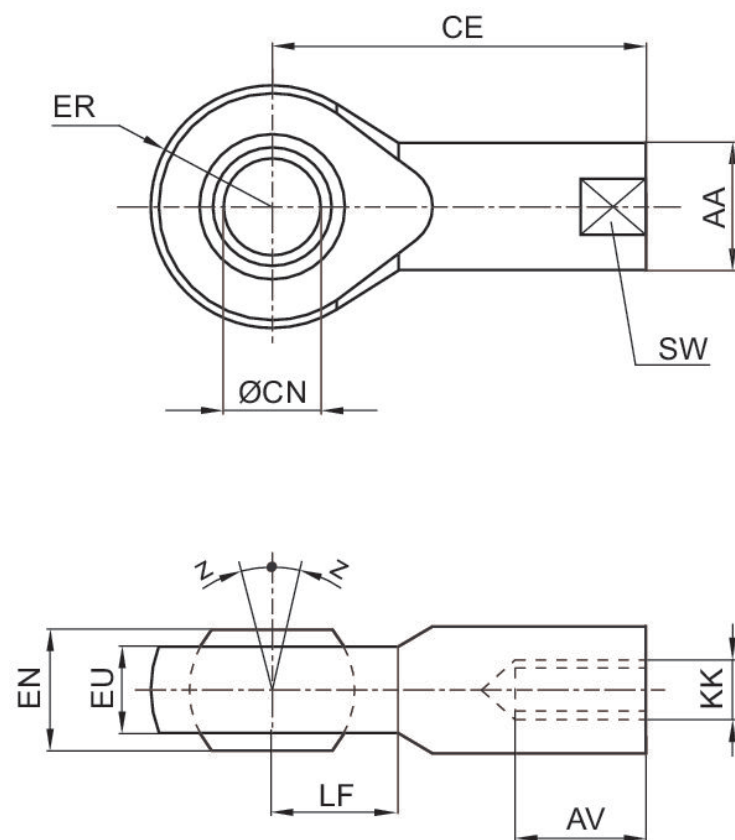
KK	Z [°] max.
M10x1,25	7
M12x1,25	7
M16x1,5	8
M20x1,5	8
M27x2	4
M36x2	6

ロッドクレビスエンド AP6、シリーズ CM2



適したピストンロッドねじ	シリーズ用	球面滑り軸受- ϕ (直径) [mm]	材質	マテリアル番号
M10x1,25	PRA, TRB, CVI, 167, CCI, KPZ, SSI, MNI, RPC, RDC	10	スチール, クロムメッキ	3660902000
M12x1,25	PRA, TRB, CVI, 167, CCI, KPZ, SSI, RPC, 102	12	スチール, クロムメッキ	3660904000

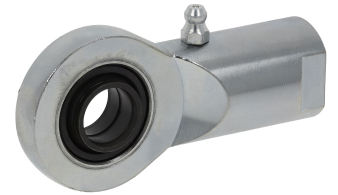
寸法



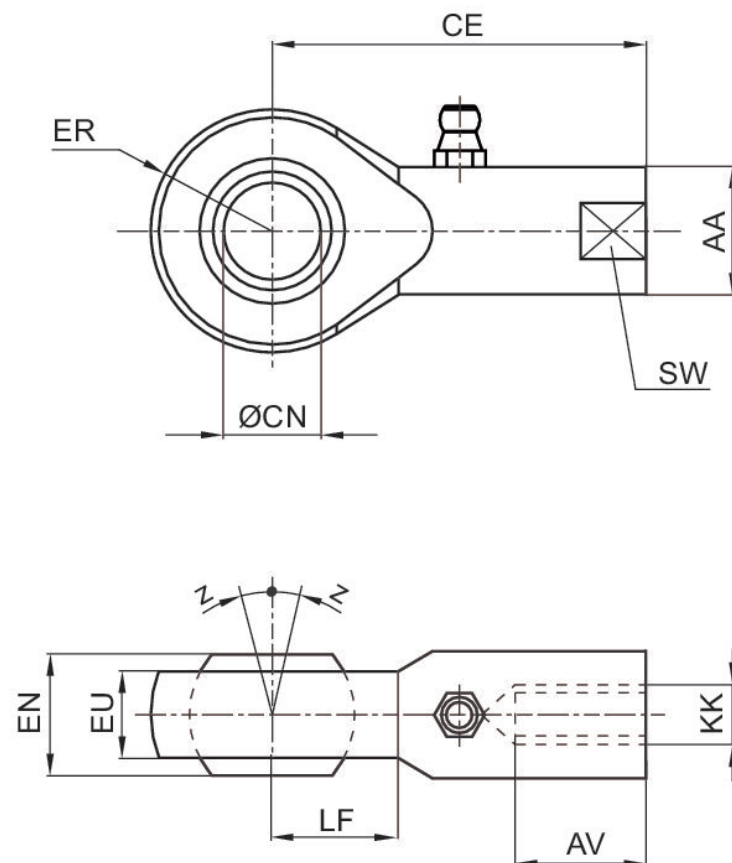
マテリアル番号	KK	AA	AV min.	CE	ϕ CN H7	EN -0,1	ER	EU max.	LF	SW
3660902000	M10x1.25	19	15	43	10	12	15	9	14	17
3660904000	M12x1.25	22	16	50	12	12	17	8	16	19

マテリアル番号	Z [°] max.
3660902000	8
3660904000	8

ロッドクレビスエンド AP6、シリーズ CM2



適したピストンロッドねじ	シリーズ用	球面滑り軸受-Ø(直径) [mm]	材質	マテリアル番号
M16x1,5	PRA, TRB, CVI, 167, CCI, KPZ, SSI, RPC, RDC, 102	16	スチール, クロムメッキ	3660905000
M20x1,5	PRA, TRB, CVI, 167, CCI, KPZ, SSI, 102	20	スチール, クロムメッキ	3660908000
M24x2	102	25	スチール, クロムメッキ	3660912000
M36x2	ITS	35	スチール, クロムメッキ	3660916000



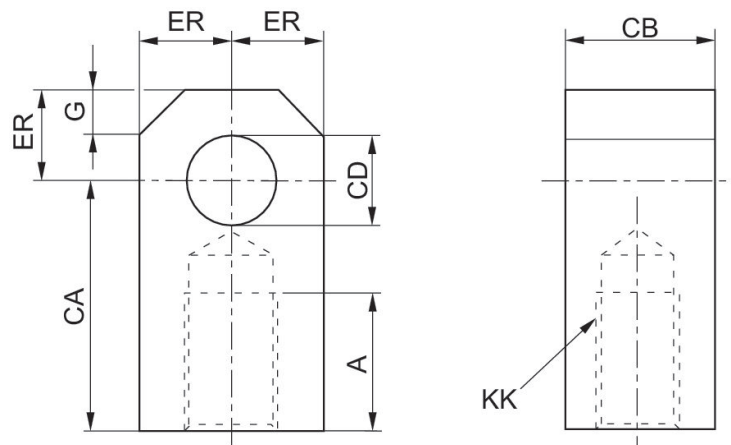
KK	マテリアル番号	AA	AV min.	CE	∅ CN H7	EN -0,1	ER	EU max.	LF	SW
M16x1.5	3660905000	29	24	67	16	16	23	11	20	24
M20x1.5	3660908000	34	30	77	20	20	26,5	13	23	30
M24x2	3660912000	42	36	94	25	25	32	17	27	36
M36x2	3660916000	58	56	125	35	35	42	21	37	50

KK	Z [°] max.
M16x1.5	8
M20x1.5	8
M24x2	8
M36x2	6

ピストンロッドエンドプレート

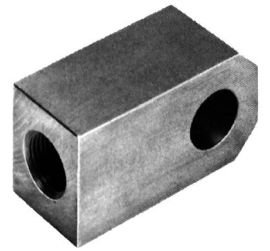


適したピストンロッドねじ	材質	マテリアル番号
M10x1,5	スチール, クロムメッキ	7472ZZ5700
M10x1,5	スチール, クロムメッキ	7472ZZ1445
M16x1,5	スチール, クロムメッキ	7472ZZ1446
M20x1,5	スチール, クロムメッキ	7472ZZ1447
M27x2	スチール, クロムメッキ	7472ZZ1448
M36x2	スチール, クロムメッキ	7472ZZ1449

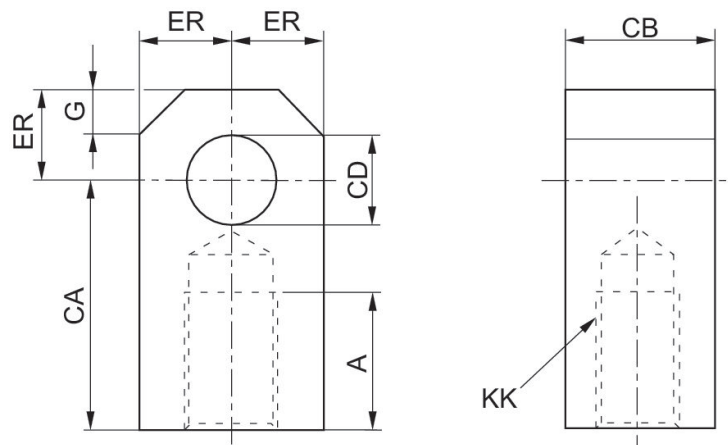


KK	マテリアル番号	Ø	A	CA	CB	CD	ER	G
M10x1,5	7472ZZ1445	25 32	20	36	11	8	9	3
M16x1,5	7472ZZ1446	40 50	30	51	18	12	13	7
M20x1,5	7472ZZ1447	63 80	36	63	22	16	17	10
M27x2	7472ZZ1448	100 125	50	85	30	20	20	13
M36x2	7472ZZ1449	160 200	70	115	40	25	25	15

雌ロッドアイ



材質	マテリアル番号
スチール, クロムメッキ	R432006533
スチール, クロムメッキ	R432013437



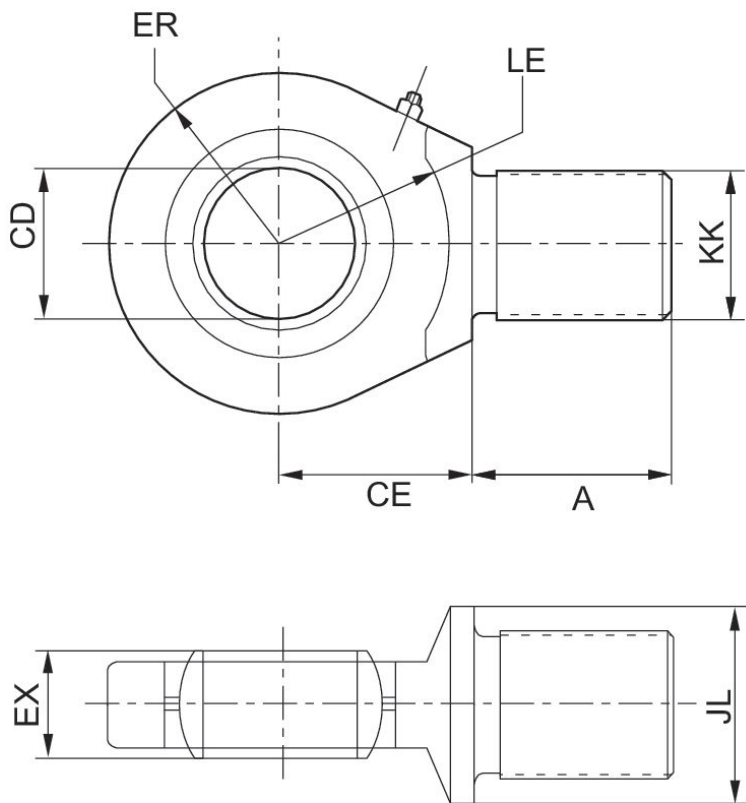
寸法 (インチ)

マテリアル番号	Ø	A	CA	CB	CD	ER	KK
R432006533	1.50 2.00 2.50	0.88	1.50	0.75	0.50	0.56	1/2-20
R432013437	3.25 4.00	1.13	2.06	1.25	0.75	0.84	7/8-14

球面軸受け付きボールアイロッドエンド



マテリアル番号
R433013001
R433012998
R433012999



寸法 (インチ)

	A	JL	CD +0,0000/-0,0005	CF	EX	ER (max.)	LE
R433013001	0.69	0.88	0.5	0.88	0.44	0.88	0.75
R433012998	1	1.31	0.75	1.25	0.66	1.25	1.06
R433012999	1.5	1.5	1	1.88	0.88	1.38	1.44

Efficient pneumatic solutions, our program: cylinders and drives, valves and valve systems, air supply management



Visit us: [Emerson.com/Aventics](https://www.emerson.com/Aventics)

Your local contact: [Emerson.com/contactus](https://www.emerson.com/contactus)



[Emerson.com](https://www.emerson.com)



[Facebook.com/EmersonAutomationSolutions](https://www.facebook.com/EmersonAutomationSolutions)



[LinkedIn.com/company/Emerson-Automation-Solutions](https://www.linkedin.com/company/Emerson-Automation-Solutions)



[Twitter.com/EMR_Automation](https://twitter.com/EMR_Automation)

An example configuration is depicted on the title page. The delivered product may thus vary from that in the illustration. Subject to change. This Document, as well as the data, specifications and other information set forth in it, are the exclusive property of AVENTICS GmbH. It may not be reproduced or given to third parties without its consent. Only use the AVENTICS products shown in industrial applications. Read the product documentation completely and carefully before using the product. Observe the applicable regulations and laws of the respective country. When integrating the product into applications, note the system manufacturer's specifications for safe use of the product. The data specified only serve to describe the product. No statements concerning a certain condition or suitability for a certain application can be derived from our information. The information given does not release the user from the obligation of own judgment and verification. It must be remembered that the products are subject to a natural process of wear and aging.

The Emerson logo is a trademark and service mark of Emerson Electric Co. Brand logotype are registered trademarks of one of the Emerson family of companies. All other marks are the property of their respective owners. © 2019 Emerson Electric Co. All rights reserved.



CONSIDER IT SOLVED™