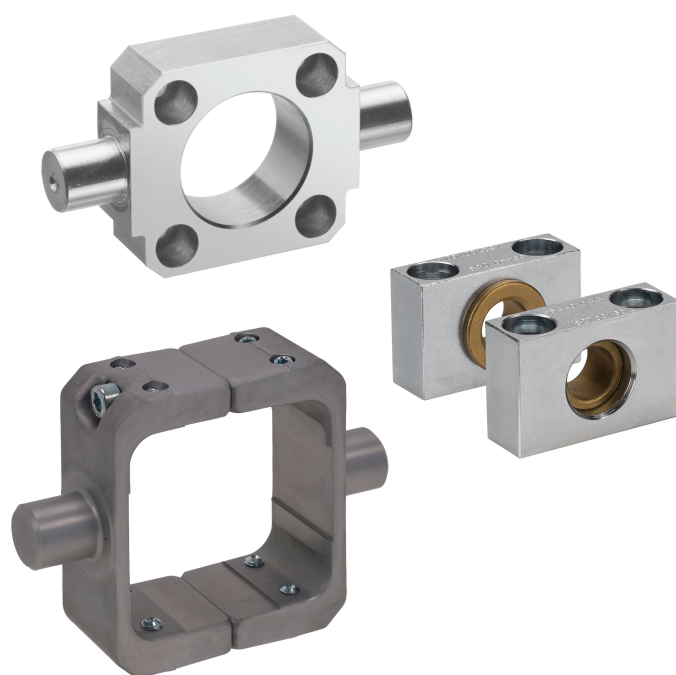


## 回転ピボットブラケット

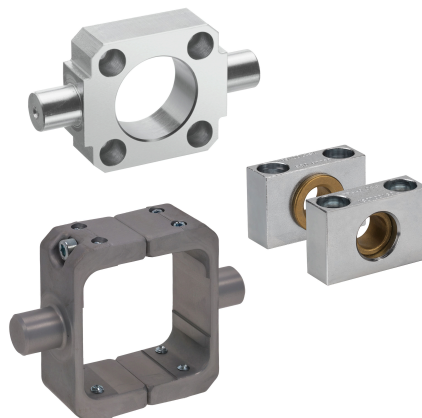


AVENTICS™

AVENTICS トラニオン取り付け



回転ピットブラケット

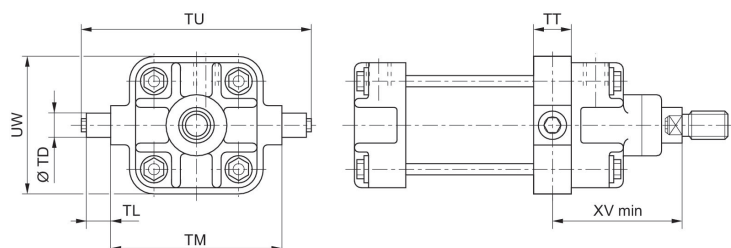


回転ピボットブラケット MT4, シリーズ CM1

167



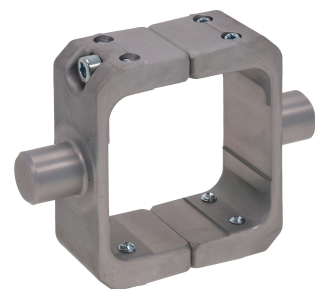
ピストンの直径 [mm]	材質	マテリアル番号
32	スチール, クロムメッキ	3672803000
40	スチール, クロムメッキ	3672804000
50	スチール, クロムメッキ	3672805000
63	スチール, クロムメッキ	3672806000
80	スチール, クロムメッキ	3672808000
100	スチール, クロムメッキ	3672810000



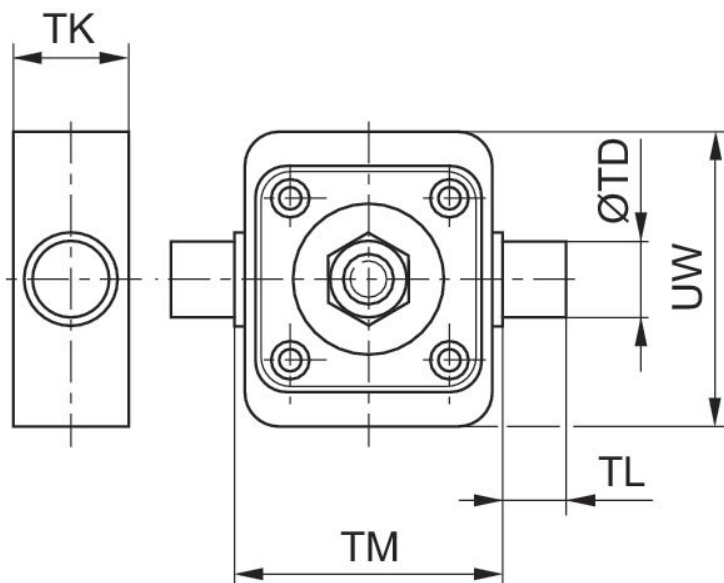
ピストン Ø	マテリアル番号	TT	TD e9	TL h14	TM h14	TU	UW	XV min
32	3672803000	16	12	12	50	74	48	61,5
40	3672804000	23	16	16	63	95	61	74,5
50	3672805000	23	16	10	75	107	71	79,5
63	3672806000	33	20	20	90	130	86	91,5
80	3672808000	33	20	20	110	150	112	100,5
100	3672810000	45	25	25	132	182	134	115,5

回転ピボットブラケット MT4, シリーズ CM1

PRA



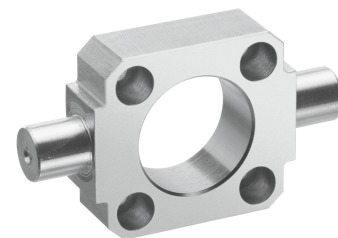
ピストンの直径 [mm]	材質	マテリアル番号
32	アルミニウム	1827003991
40	アルミニウム	1827003992
50	アルミニウム	1827003993
63	アルミニウム	1827003994
80	アルミニウム	1827003995
100	アルミニウム	1827003996
125	アルミニウム	1827003997



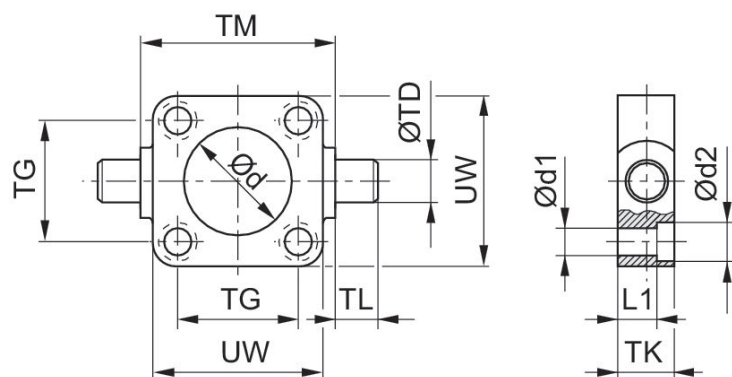
ピストン Ø	マテリアル番号	TD e9	TK 最大	TL h14	TM h14	UW
32	1827003991	12	22	12	50	64
40	1827003992	16	27	16	63	72
50	1827003993	16	27	16	75	90
63	1827003994	20	35	20	90	102
80	1827003995	20	35	20	110	125

ピストン 径	マテリアル番号	TD e9	TK 最大	TL h14	TM h14	UW
100	1827003996	25	46	25	132	147
125	1827003997	25	46	25	160	178

回転ピボットブラケット MT5, MT6, シリーズ CM1



ピストンの直径 [mm]	材質	マテリアル番号
20	球状黒鉛を含む鋳鉄	1825805360
25	球状黒鉛を含む鋳鉄	1825805361
25	アルミニウム	R412026354
32	球状黒鉛を含む鋳鉄	1825805362
32	球状黒鉛を含む鋳鉄	1827001609
40	球状黒鉛を含む鋳鉄	1825805363
40	球状黒鉛を含む鋳鉄	1827001610
50	球状黒鉛を含む鋳鉄	1825805364
50	球状黒鉛を含む鋳鉄	1827001611
63	球状黒鉛を含む鋳鉄	1825805365
63	球状黒鉛を含む鋳鉄	1827002046
80	球状黒鉛を含む鋳鉄	1825805366
80	球状黒鉛を含む鋳鉄	1827001613
100	球状黒鉛を含む鋳鉄	1825805367
100	球状黒鉛を含む鋳鉄	1827001614
125	球状黒鉛を含む鋳鉄	1827001615
160	球状黒鉛を含む鋳鉄	1827001616
200	球状黒鉛を含む鋳鉄	1827001617
250	球状黒鉛を含む鋳鉄	1827001618



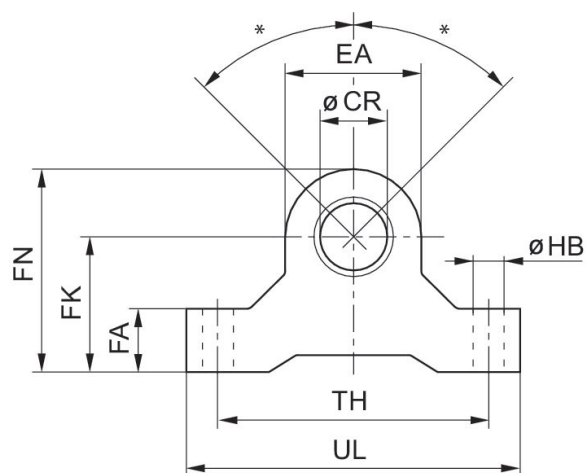
ピストン ̴	マテリ アル番号	̴ d H11	̴ d1	̴ d2	L1	TD e9	TG ±0,2	TK	TL h14	TM h14
20	1825805360	18	5.5	10	8	12	22	14	12	38
25	1825805361	22	5.5	10	8	12	26	14	12	42
25	R412026354	24	5.5	10	8	12	26	14	12	42
32	1825805362	32	6.6	10.5	7	12	32	14	12	52
32	1827001609	30	6.6	11	7.5	12	32.5	16	12	50
40	1825805363	46	6.6	11	12	16	42	19	16	63
40	1827001610	35	6.6	11	7.5	16	38	20	16	63
50	1825805364	53	9	14	10	16	50	19	16	75
50	1827001611	40	9	15	10	16	46.5	24	16	75
63	1825805365	69	9	15	15	20	62	24	20	90
63	1827002046	45	9	15	10	20	56.5	24	20	90
80	1825805366	87	11	18	13	20	82	24	20	110
80	1827001613	45	11	18	16	20	72	28	20	110
100	1825805367	55	11	18	18	25	103	29	25	132
100	1827001614	55	11	18	25.5	25	89	38	25	132
125	1827001615	60	14	20	34	25	110	46	25	160
160	1827001616	65	18	26	38	32	140	50	32	200
200	1827001617	75	18	26	40	32	175	60	32	250
250	1827001618	90	22	33	57	40	220	70	40	320

ピストン ̴	UW
20	35
25	39
25	39
32	46
32	48
40	59
40	56
50	69
50	65
63	84
63	75
80	102
80	100
100	125
100	120
125	145
160	184
200	224
250	286

軸受け, シリーズ CM1



ピストンの直径 [mm]	球面滑り軸受-Ø(直径) [mm]	材質	マテリアル番号
25	10	アルミニウム	3671202000
32	12	アルミニウム	3671203000
40, 50	16	アルミニウム	3671204000
63, 80	20	アルミニウム	3671206000
100, 125	25	アルミニウム	3671210000
100	30	アルミニウム	3671212000
160, 200	32	アルミニウム	3671216000
250, 320	35	アルミニウム	3671220000



\* クレビス型シリンダーMP6の最大往復移動幅: ±45°

ピストン Ø	マテリアル番号	Ø CR H8	EA	FA	FK ±0,1	FN	HB	NH	TH	UL
25	3671202000	10	16	10	21	29	5.5	10	27	37
32	3671203000	12	19	11	22	32	6.6	11	44	55
40, 50	3671204000	16	28	16	35	49	9	16	65	82
63, 80	3671206000	20	38	19	40	59	9	19	80	99
100, 125	3671210000	25	46	22	48	71	11	22	96	118
100	3671212000	30	56	28	57	88	13	28	114	142
160, 200	3671216000	32	66	32	70	103	17	32	140	172
250, 320	3671220000	35	66	32	70	103	17	32	140	172

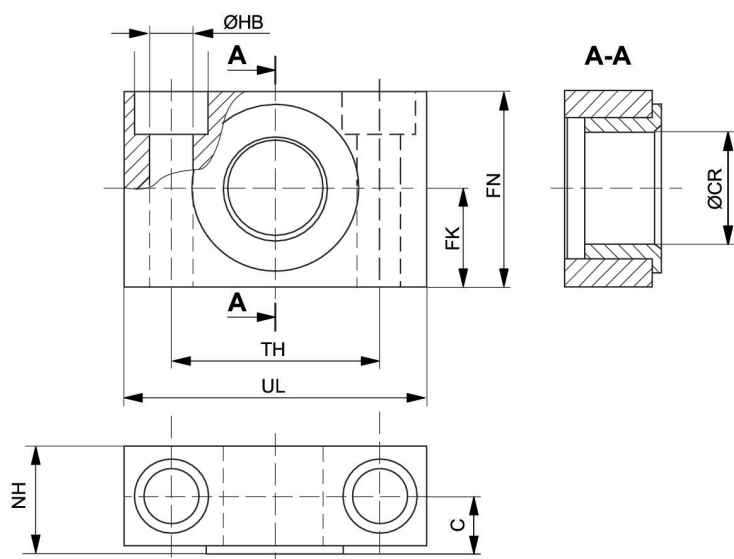


軸受け AT4, シリーズ CM1

ISO 15552



ピストンの直径 [mm]	球面滑り軸受- $\phi$ (直径) [mm]	規格化	材質	マテリアル番号
20, 25, 32	12	ISO 15552	スチール, クロムメッキ	1827001603
40, 50	16	ISO 15552	スチール, クロムメッキ	1827001604
63, 80	20	ISO 15552	スチール, クロムメッキ	1827001605
100, 125	25	ISO 15552	スチール, クロムメッキ	1827001606
160, 200	32	ISO 15552	スチール, クロムメッキ	1827001607
250	40	ISO 15552	スチール, クロムメッキ	R412018908
320	40	ISO 15552	スチール, クロムメッキ	R412018903

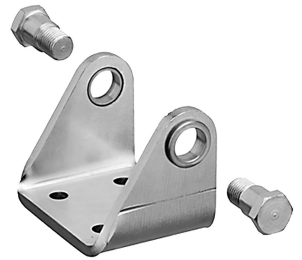


ピストン $\phi$	マテリアル番号	UL	NH	TH	C	CR H9	HB H13	FN	FK
20, 25, 32	1827001603	46	18	32 $\pm$ 0,2	10.5	12	6.6	30	15 $\pm$ 0,1
40, 50	1827001604	55	21	36 $\pm$ 0,2	12	16	9	36	18 $\pm$ 0,1
63, 80	1827001605	65	23	42 $\pm$ 0,2	13	20	11	40	20 $\pm$ 0,1
100, 125	1827001606	75	28.5	50 $\pm$ 0,2	16	25	14	50	25 $\pm$ 0,1
160, 200	1827001607	92	40	60 $\pm$ 0,3	22.5	32	18	60	30 $\pm$ 0,2
250	1827001608	140	50	90 $\pm$ 0,3	27.5	40	22	70	35 $\pm$ 0,2

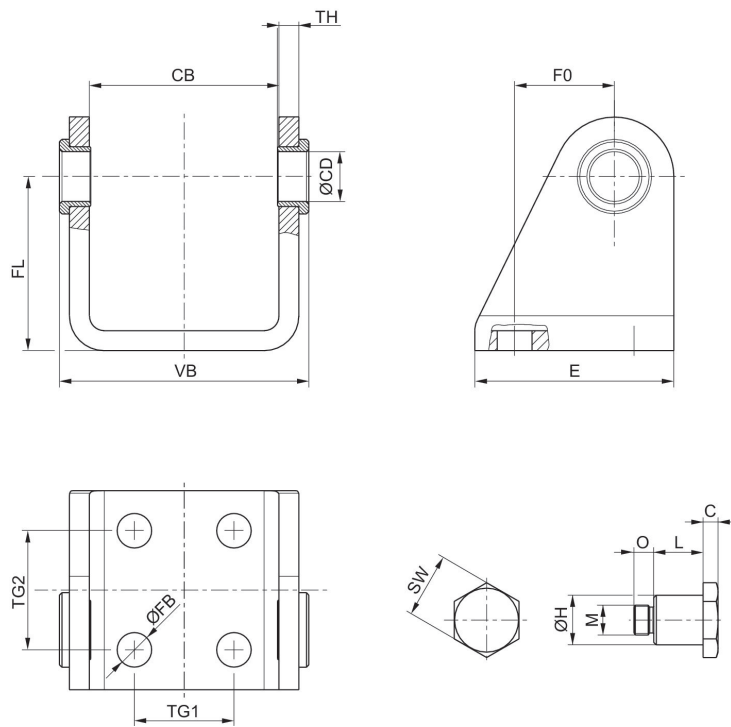
ピストン 径	マテリアル番号	UL	NH	TH	C	CR H9	HB H13	FN	FK
320	R412018903	150	60	100	32.5	50	26	80	40

回転ピボットブラケット MP2, シリーズ CM1

RPC



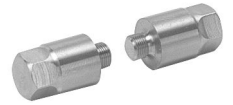
ピストンの直径 [mm]	材質	マテリアル番号
32	スチール, クロムメッキ	R412019988
40	スチール, クロムメッキ	R412019989
50	スチール, クロムメッキ	R412019990
63	スチール, クロムメッキ	R412019991



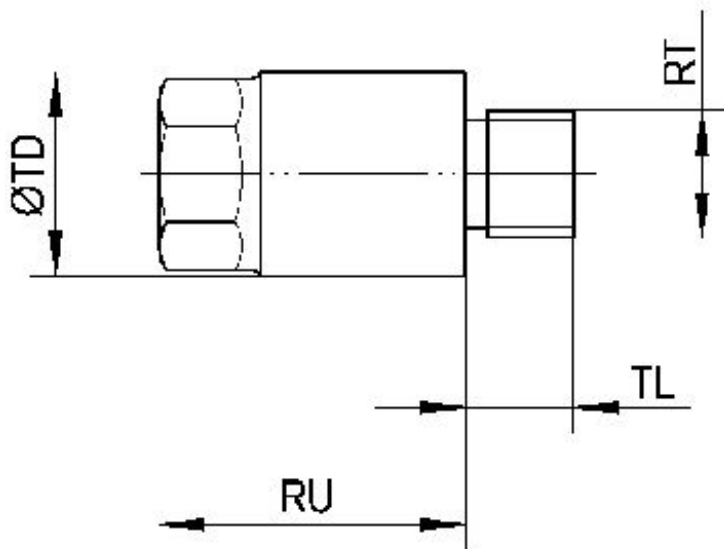
ピストン Ø	マテリアル番号	C	CB	Ø CD H9	E	Ø FB	FL	F0	Ø H e9	L
32	R412019988	3	38.1	10	40	7	35	20	10	9.9
40	R412019989	3	46.1	12	50	9	40	27	12	10.4
50	R412019990	4	57.1	14	54	9	45	30	14	12.9
63	R412019991	4	70.1	16	65	9	50	34	16	13.9

ピストン 径	M	O	SW	TG1	TG2	TH	VB
32	M6x0,5	4	13	20	24	4	50.1
40	M6x0,5	4	17	28	30	5	60.1
50	M8x0,75	7	19	36	34	6	74.1
63	M8x0,75	7	19	42	35	6	87.1

取付けボルト



ピストンの直径 [mm]	材質	マテリアル番号
32	ステンレススチール	2992113030
40	ステンレススチール	2992113040
50	ステンレススチール	2992113050
63	ステンレススチール	2992113060
80	ステンレススチール	2992113080



ピストン Ø	マテリアル番号	RT	RU	Ø TD h9	TL
32	2992113030	M6x0,5	17	12	5
40	2992113040	M6x0,5	17	12	6
50	2992113050	M8x0,75	20	16	7.5
63	2992113060	M10x1	24	16	8.5
80	2992113080	M12x1	27	16	16

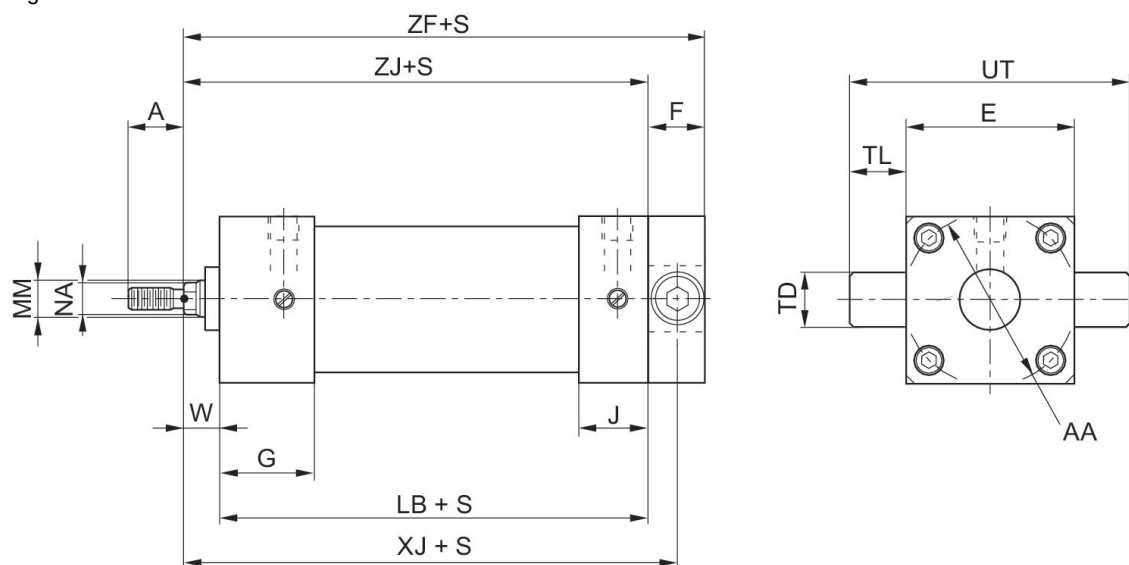
回転ピボットブラケット, シリーズ MT1, MT2

NFPA  
TaskMaster®



ピストンの直径 [mm]	材質	マテリアル番号
38.1	アルミニウム加圧鋳造	R432013510
50.8	アルミニウム加圧鋳造	R432013507
63.5	アルミニウム加圧鋳造	R432013513
82.55	アルミニウム加圧鋳造	R432013489
101.6	アルミニウム加圧鋳造	R432013516

Fig. 2



S = ストローク

寸法 (インチ)

Ø	マテリアル番号	MM	E	F	W	AA	LB	TD	TL	UT
1.5	R432013510	0.625	2.00	1.00	1.38	2.02	3.98	1.00	1.00	4.00
2.0	R432013507	0.625	2.5	1.00	1.38	2.6	3.98	1.00	1.00	4.5
2.5	R432013513	0.625	3.00	1.00	1.38	3.1	4.1	1.00	1.00	5.00
3.25	R432013489	1.00	3.75	1.00	1.5	3.90	4.86	1.00	1.00	5.77
4.0	R432013516	1.00	4.50	1.00	1.5	4.70	4.86	1.00	1.00	6.49

Ø	XJ	ZF	ZJ
1.5	5.1	5.63	4.6
2.0	5.1	5.63	4.6
2.5	5.22	5.75	4.72
3.25	6.11	6.63	5.61
4.0	6.11	5.63	5.61

## 寸法 ( インチ )

Ø	マテリアル番号	MM	E	F	W	AA	LB	TD	TL	UT
1.5	R432013510	0.625	2.00	1.00	1.38	2.02	3.98	1.00	1.00	4.00
2.0	R432013507	0.625	2.5	1.00	1.38	2.6	3.98	1.00	1.00	4.5
2.5	R432013513	0.625	3.00	1.00	1.38	3.1	4.1	1.00	1.00	5.00
3.25	R432013489	1.00	3.75	1.00	1.5	3.90	4.86	1.00	1.00	5.77
4.0	R432013516	1.00	4.50	1.00	1.5	4.70	4.86	1.00	1.00	6.49

Ø	XG	ZJ
1.5	0.12	5.6
2.0	0.12	5.6
2.5	0.12	5.72
3.25	0.25	6.61
4.0	0.25	6.61

# Efficient pneumatic solutions, our program: cylinders and drives, valves and valve systems, air supply management



Visit us: [Emerson.com/Aventics](https://www.emerson.com/Aventics)

Your local contact: [Emerson.com/contactus](https://www.emerson.com/contactus)



[Emerson.com](https://www.emerson.com)



[Facebook.com/EmersonAutomationSolutions](https://www.facebook.com/EmersonAutomationSolutions)



[LinkedIn.com/company/Emerson-Automation-Solutions](https://www.linkedin.com/company/Emerson-Automation-Solutions)



[Twitter.com/EMR\\_Automation](https://twitter.com/EMR_Automation)

An example configuration is depicted on the title page. The delivered product may thus vary from that in the illustration. Subject to change. This Document, as well as the data, specifications and other information set forth in it, are the exclusive property of AVENTICS GmbH. It may not be reproduced or given to third parties without its consent. Only use the AVENTICS products shown in industrial applications. Read the product documentation completely and carefully before using the product. Observe the applicable regulations and laws of the respective country. When integrating the product into applications, note the system manufacturer's specifications for safe use of the product. The data specified only serve to describe the product. No statements concerning a certain condition or suitability for a certain application can be derived from our information. The information given does not release the user from the obligation of own judgment and verification. It must be remembered that the products are subject to a natural process of wear and aging.

The Emerson logo is a trademark and service mark of Emerson Electric Co. Brand logotype are registered trademarks of one of the Emerson family of companies. All other marks are the property of their respective owners. © 2019 Emerson Electric Co. All rights reserved.



**CONSIDER IT SOLVED™**