

Soporte

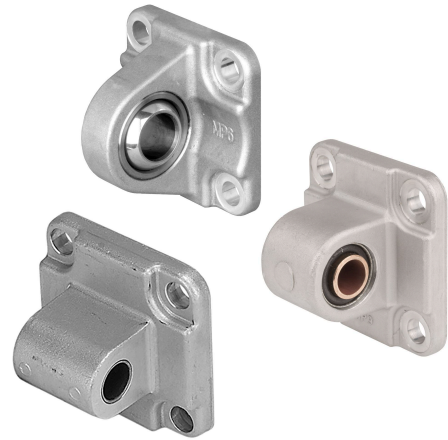


AVENTICS™

Tenón trasero AVENTICS



Soporte



Vista general del producto

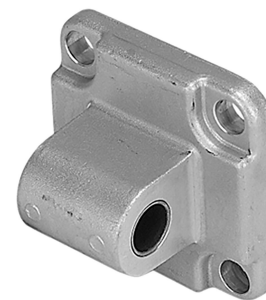
Soporte

Soporte MP4-BV.....	4
Soporte MP4-HD, apto para aplicaciones de ingeniería robustas.....	6
Soporte MP4-HD, Versión resistente a la corrosión.....	8
Soporte MP6, con cojinete de articulación esférico, aluminio.....	10
Soporte MP6, con cojinete de articulación esférico, aluminioAluminio (forjado).....	12
Soporte MP6, con cojinete de articulación esférico, aluminio (forjado y anodizado).....	14
Soporte MP6, con cojinete de articulación esférico, hierro fundido.....	16
Soporte MP9, con casquillo de goma.....	18
Soporte MP9, con casquillo de goma.....	20
Soporte, para serie C12P.....	22
Soporte, para serie C12P con pernos.....	24

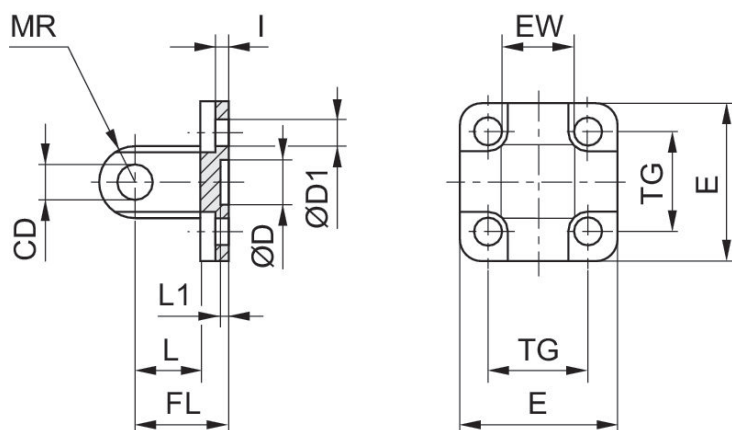
Soporte, imperial

Soporte, Serie MP4 para serie Taskmaster.....	26
Cojinete para fijación de pivote oscilante.....	28

Soporte MP4-BV



Diámetro de émbolo [mm]	Cojinete de articulación-Ø [mm]	Normalización	Material	N° de material
32	10	ISO 15552	fundición aluminio a presión	R412027408
40	12	ISO 15552	fundición aluminio a presión	R412027409
50	12	ISO 15552	fundición aluminio a presión	R412027410
63	16	ISO 15552	fundición aluminio a presión	R412027411
80	16	ISO 15552	fundición aluminio a presión	R412027412
100	20	ISO 15552	fundición aluminio a presión	R412027413

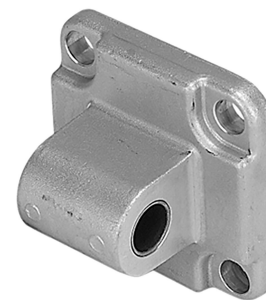


Ø del émbolo	N° de material	CD H9	Ø D	Ø D1	E	EW	FL ±0,2	I ±0,5	L mín.	L1 mín.
32	R412027408	10	30 H11	6.6	45	26	22	5.5	13	5
40	R412027409	12	35 H11	6.6	52	28	25	5.5	16	5
50	R412027410	12	40 H11	9	65	32	27	6.5	16	4.5
63	R412027411	16	45 H11	9	75	40	32	6.5	21	4.5
80	R412027412	16	45 H11	11	95	50	36	10	22	4.5
100	R412027413	20	55 H11	11	115	60	41	10	27	4.5

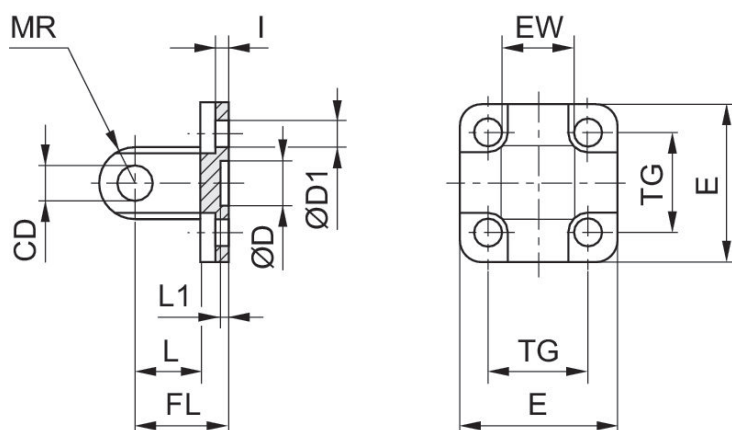
Ø del émbolo	MR máx.	TG
32	10	32,5
40	12	38
50	12	46,5

Ø del émbolo	MR máx.	TG
63	16	56,5
80	16	72
100	20	89

Soporte MP4-HD, apto para aplicaciones de ingeniería robustas



Diámetro de émbolo [mm]	Cojinete de articulación-Ø [mm]	Normalización	Material	N° de material
16	6		fundición aluminio a presión	1825805368
20	8	ISO 21287	Acero, cromado	1827002300
25	8	ISO 21287	Acero, cromado	1827002301
32	10	ISO 15552	Aluminio (forjado)	1827001283
40	12	ISO 15552	Aluminio (forjado)	1827001284
50	12	ISO 15552	Aluminio (forjado)	1827001285
63	16	ISO 15552	Aluminio (forjado)	1827020086
80	16	ISO 15552	Aluminio (forjado)	1827001287
100	20	ISO 15552	Aluminio (forjado)	1827001288
125	25	ISO 15552	Aluminio (forjado)	1827004866
160	30	ISO 15552	Hierro fundido con grafito esférico	1827004867
200	30	ISO 15552	Hierro fundido con grafito esférico	1827004868
250	40	ISO 15552	Hierro fundido con grafito esférico	1827004869
320	45	ISO 15552	Hierro fundido con grafito esférico	5239813412

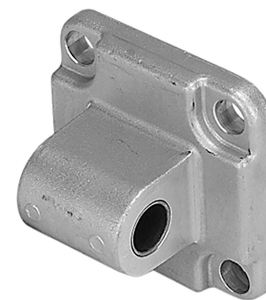


Ø del émbolo	N° de material	CD H9	Ø D	Ø D1	E	EW	FL ±0,2	I ±0,5	L mín.	L1 mín.
16	1825805368	6	10 H13	4.5	27	12 -0.2/-0.6	16	2.6	10	3
20	1827002300	8	12 H13	5.5	34	16 -0.2/-0.6	20	2.6	14	3
25	1827002301	8	12 H13	5.5	40	16 -0.2/-0.6	20	2.6	14	3
32	1827001283	10	30 H11	6.6	47.5	26 -0.2/-0.6	22	5.5	12	4.5
40	1827001284	12	35 H11	6.6	53.5	28 -0.2/-0.6	25	5.5	15	4.5
50	1827001285	12	40 H11	9	64	32 -0.2/-0.6	27	6.5	15	4.5
63	1827020086	16	45 H11	9	74	40 -0.2/-0.6	32	6.5	20	4.5
80	1827001287	16	45 H11	11	94	50 -0.2/-0.6	36	10	20	4.5
100	1827001288	20	55 H11	11	113.5	60 -0.2/-0.6	41	10	25	4.5
125	1827004866	25	60 H11	14	138	70 -0.5/-1.2	50	10	30	7
160	1827004867	30	65 H11	18	180	90 -0.5/-1.2	55	10	35	7
200	1827004868	30	75 H11	18	220	90 -0.5/-1.2	60	11	35	7
250	1827004869	40	90 H11	22	280	110 -0.5/-1.2	70	11	45	11
320	5239813412	45	110 H11	26	350	120 -0.5/-1.2	80	15	50	11

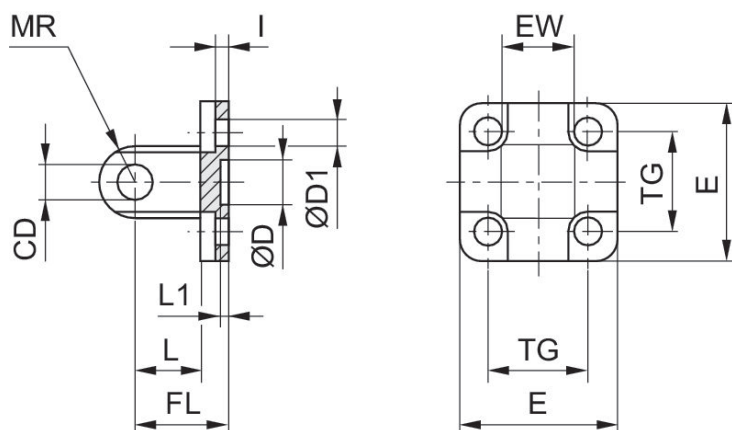
Ø del émbolo	MR máx.	TG
16	6	18 ±0.2
20	8	22 ±0.4
25	8	26 ±0.4
32	10	32.5 ±0.2
40	12	38 ±0.2
50	12	46.5 ±0.2
63	16	56.5 ±0.2
80	16	72 ±0.2
100	20	89 ±0.2
125	26	110 ±0.3
160	31	140 ±0.3
200	31	175 ±0.3
250	41	220 ±0.3
320	45	270 ±0.3

Soporte MP4-HD, Versión resistente a la corrosión

Normas: ISO 15552



Diámetro de émbolo [mm]	Cojinete de articulación-Ø [mm]	Normalización	Material	N° de material
32	10	ISO 15552	Aluminio	R412027813
40	12	ISO 15552	Aluminio	R412027814
50	12	ISO 15552	Aluminio	R412027815
63	16	ISO 15552	Aluminio	R412027816
80	16	ISO 15552	Aluminio	R412027817
100	20	ISO 15552	Aluminio	R412027818
125	25	ISO 15552	Aluminio	R412027819

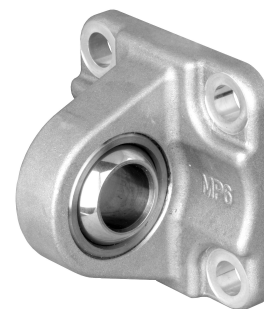


Ø del émbolo	N° de material	CD H9	Ø D	Ø D1	E	EW	FL ±0.2	I ±0.5	L mín.	L1 mín.
32	R412027813	10	30 H11	6.6	47.5	26 -0.2/-0.6	22	5.5	12	4.5
40	R412027814	12	35 H11	6.6	53.5	28 -0.2/-0.6	25	5.5	15	4.5
50	R412027815	12	40 H11	9	64	32 -0.2/-0.6	27	6.5	15	4.5
63	R412027816	16	45 H11	9	74	40 -0.2/-0.6	32	6.5	20	4.5
80	R412027817	16	45 H11	11	94	50 -0.2/-0.6	36	10	20	4.5
100	R412027818	20	55 H11	11	113.5	60 -0.2/-0.6	41	10	25	4.5
125	R412027819	25	60 H11	14	138	70 -0.2/-0.6	50	10	30	7

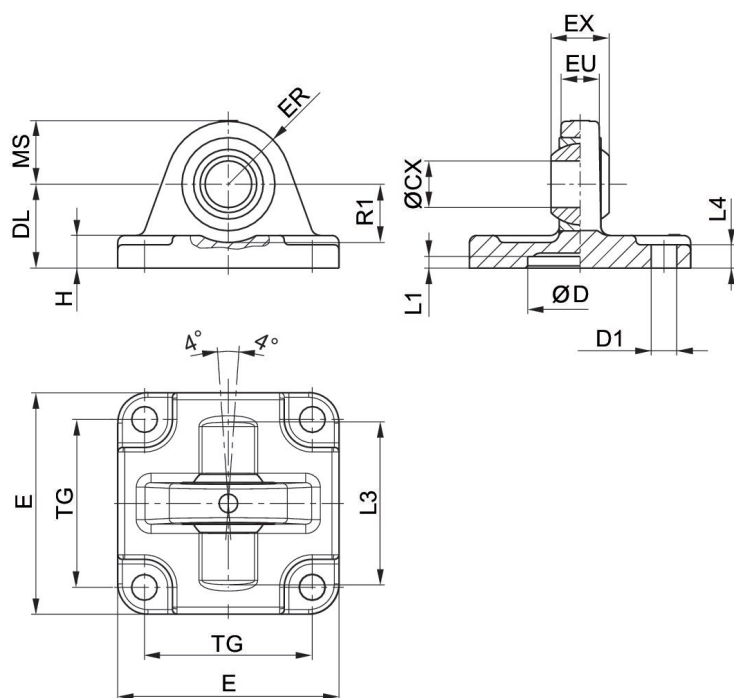
Ø del émbolo	MR máx.	TG
32	10	32.5 ±0.2

Ø del émbolo	MR máx.	TG
40	12	38 ±0.2
50	12	46.5 ±0.2
63	16	56.5 ±0.2
80	16	72 ±0.2
100	20	89 ±0.2
125	26	110 ±0.3

Soporte MP6, con cojinete de articulación esférico, aluminio



Diámetro de émbolo [mm]	Cojinete de articulación-Ø [mm]	Normalización	Material	N° de material
25	10	ISO 21287	Aluminio	3663602000
32	10	ISO 6431	Aluminio	3663603000
40	12	ISO 6431	Aluminio	3663604000
50	12	ISO 6431	Aluminio	3663605000
52.5	10		Aluminio	5220163442
63	16	ISO 6431	Aluminio	3663606000
75	12		Aluminio	5220363442
80	16	ISO 6431	Aluminio	3663608000
85, 95	16		Aluminio	5220463442
100	20	ISO 6431	Aluminio	3663610000
115	16		Aluminio	5220563442

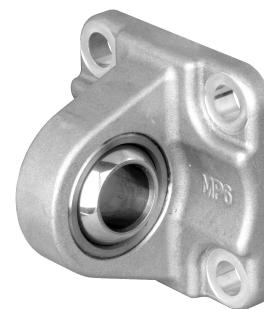


Volumen de suministro: soporte, tornillos de fijación incl.

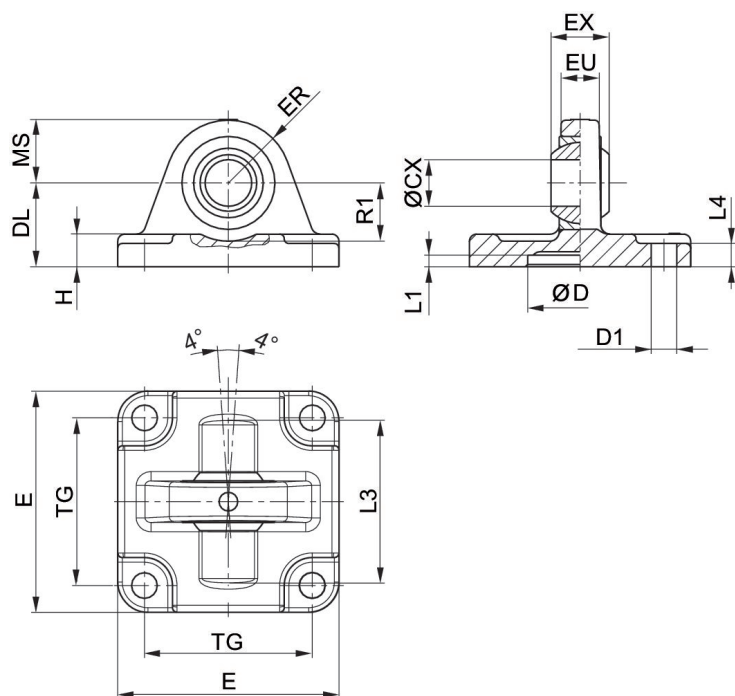
Ø del émbolo	N° de material	ØCX H7	ØD H11	ØD1 H13	DL ±0,2	E	EX -0,1	ER	EU	H
25	3663602000	10	18	5,5	20	40	9	14	8	6
32	3663603000	10	20	5,5	22	46	9	15	8	6
40	3663604000	12	30	6,6	28	55	12	17	9,5	8
52,5	3663605000	12	40	6,6	28	62	12	17	9,5	9
63	5220163442	10	-	7,5	29	45	14	15	10,5	8
75	3663606000	16	55	9	36	80	16	25	12,5	11
80	5220363442	12	-	10	26	65	16	18	12	10
80	3663608000	16	70	9	38	94	16	28	12,5	12
85, 95	5220463442	16	-	10	30	75	21	22	15	10
100	3663610000	20	90	11	43	114	20	35	16	15
115	5220563442	16	-	12	37,5	95	21	25	15	12

Ø del émbolo	L1 mín.	L3	L4	MS -0,5	R1 mín.	TG
25	3	-	3	14	-	26
32	0,5	42	6	15	16	32
40	0,5	48	8	17	16	32
52,5	0,5	55	9	17	18	46
63	-	-	-	-	-	33
75	0,5	70	11	25	21	59
80	-	-	-	-	-	49
80	0,5	80	12	28	21	73
85, 95	-	-	-	-	-	59
100	0,5	100	15	35	28	90
115	-	-	-	-	-	75

Soporte MP6, con cojinete de articulación esférico, aluminioAluminio (forjado)



Diámetro de émbolo [mm]	Cojinete de articulación-Ø [mm]	Normalización	Material	N° de material
32	10	ISO 15552	Aluminio (forjado)	1827001619
40	12	ISO 15552	Aluminio (forjado)	1827001620
50	16	ISO 15552	Aluminio (forjado)	1827001621
63	16	ISO 15552	Aluminio (forjado)	1827020087
80	20	ISO 15552	Aluminio (forjado)	1827001623
100	20	ISO 15552	Aluminio (forjado)	1827001624
125	30	ISO 15552	Aluminio (forjado)	1827001625



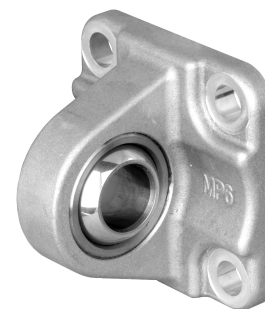
Volumen de suministro: soporte, tornillos de fijación incl.

Ø del émbolo	N° de material	ØCX H7	ØD H11	ØD1 H13	DL ±0,2	E	EX -0,1	ER	EU	H
32	1827001619	10	30	6.6	22	47	14	15	10.5	9
40	1827001620	12	35	6.6	25	53	16	18	12	9

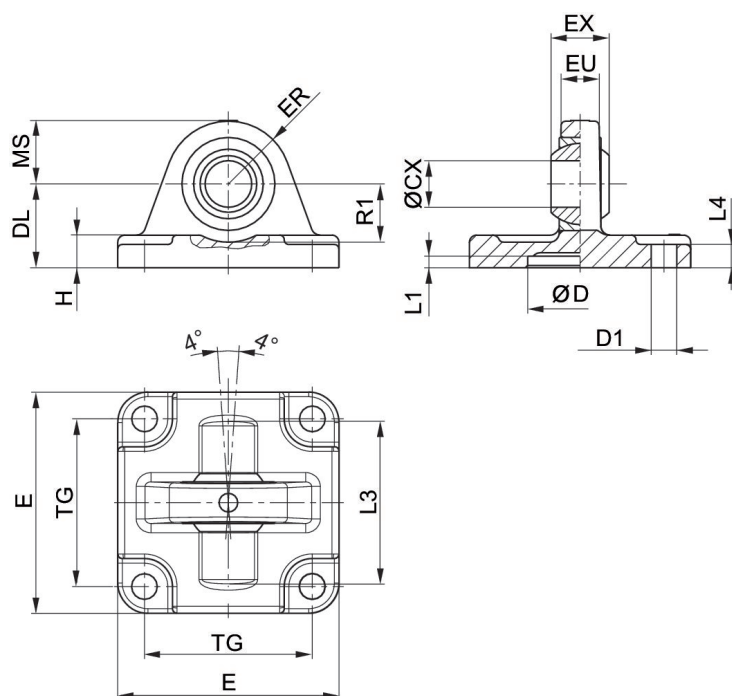
Ø del émbolo	N° de material	ØCX H7	ØD H11	ØD1 H13	DL ±0,2	E	EX -0,1	ER	EU	H
50	1827001621	16	40	9	27	65	21	20	15	10.5
63	1827020087	16	45	9	32	75	21	23	15	10.5
80	1827001623	20	45	11	36	95	25	27	18	14
100	1827001624	20	55	11	41	115	25	30	18	15
125	1827001625	30	60	14	50	140	37	40	25	16

Ø del émbolo	L1 mín.	L3	L4	MS -0,5	R1 mín.	TG
32	4.5	36	5.5	15	12	32,5 ±0,2
40	4.5	42	5.5	18	15	38 ±0,2
50	4.5	48	6.5	21	19	46,5 ±0,2
63	4.5	55	6.5	23	21	56,5 ±0,2
80	4.5	70	10	27	24	72 ±0,2
100	4.5	80	10	30	25	89 ±0,2
125	7	100	10	40	33	110 ±0,3

Soporte MP6, con cojinete de articulación esférico, aluminio (forjado y anodizado)



Diámetro de émbolo [mm]	Cojinete de articulación-Ø [mm]	Normalización	Material	N° de material
32	10	ISO 15552	Aluminio (forjado y anodizado)	2798060320
40	12	ISO 15552	Aluminio (forjado y anodizado)	2798060400
50	16	ISO 15552	Aluminio (forjado y anodizado)	R412025637
50	12		Aluminio (forjado y anodizado)	2798060500
63	16	ISO 15552	Aluminio (forjado y anodizado)	2798060630
80	20	ISO 15552	Aluminio (forjado y anodizado)	R412025638
80	16		Aluminio (forjado y anodizado)	2798060800
100	20	ISO 15552	Aluminio (forjado y anodizado)	2798061000
125	30	ISO 15552	Aluminio (forjado y anodizado)	R412025572

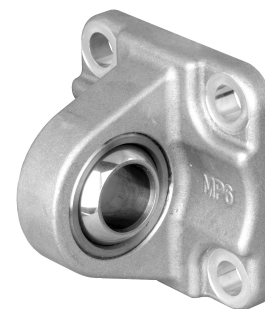


Volumen de suministro: soporte, tornillos de fijación incl.

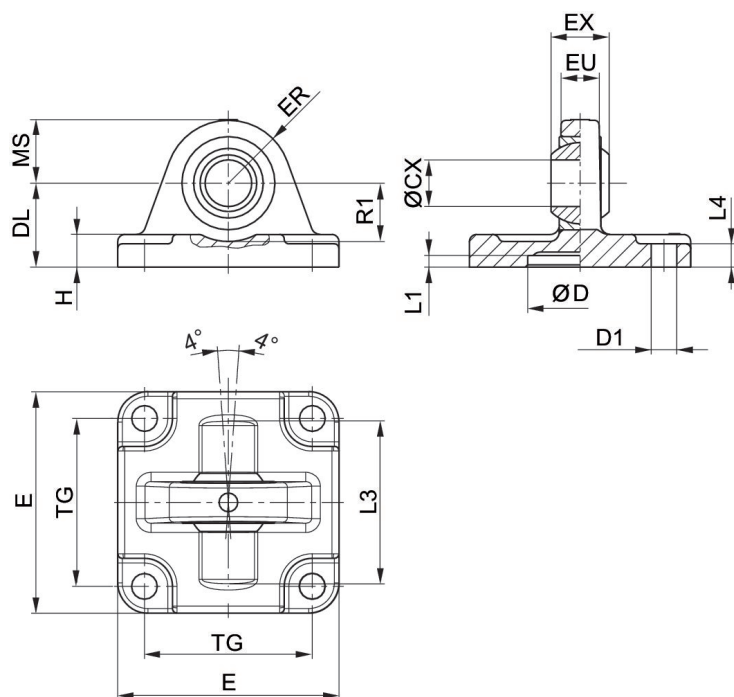
N° de material	Ø del émbolo	ØCX H7	ØD H11	ØD1 H13	DL ±0,2	E	EX -0,1	ER	EU	H
2798060320	32	10	30	6,6	22	46	14	17	12,5	6.5
2798060400	40	12	35	6,6	25	52	16	20	12	8
2798060500	50	12	40	9	25	62	16	22	14	9
R412025637	50	16	40	9	27	64	21	22	14	9
2798060630	63	16	45	9	32	74	21	25	15	11
2798060800	80	16	45	11	36	94	21	30	17	12
R412025638	80	20	45	11	36	94	25	30	17	12
2798061000	100	20	55	11	41	114	25	32	20	15
R412025572	125	30	60	13.5	50	138	37	-	25	-

N° de material	Ø del émbolo	L1 mín.	L3	L4	MS -0,5	R1 mín.	TG
2798060320	32	4.5	-	5,5	15,5	16,5	32,5
2798060400	40	4.5	-	5,5	18	19,5	38
2798060500	50	5	46,5	6,5	24	18,5	46,5
R412025637	50	4.5	48	6.5	21	19	46,5
2798060630	63	4,5	-	6,5	23	25,5	56,5
2798060800	80	4,5	-	10	30	26	72
R412025638	80	4.5	70	10	28	24	72
2798061000	100	4,5	-	10	30	31	89
R412025572	125	7	-	10	40	32	110 ±0,3

Soporte MP6, con cojinete de articulación esférico, hierro fundido



Diámetro de émbolo [mm]	Cojinete de articulación-Ø [mm]	Normalización	Material	N° de material
160	35	ISO 15552	Hierro fundido con grafito esférico	1827001626
200	35	ISO 15552	Hierro fundido con grafito esférico	1827001627
250	40	ISO 15552	Hierro fundido con grafito esférico	1827001628
320	50	ISO 15552	Hierro fundido con grafito esférico	5239013452



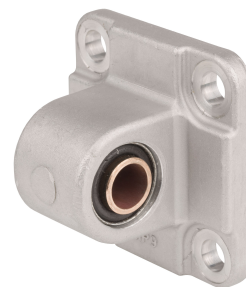
Volumen de suministro: soporte, tornillos de fijación incl.

Ø del émbolo	N° de material	ØCX H7	ØD H11	ØD1 H13	DL ±0,2	E	EX -0,1	ER	EU	H
160	1827001626	35	65	18	55	176	43	44	30	17
200	1827001627	35	75	18	60	216	43	47	30	19.5
250	1827001628	40	90	22	70	275	49	53	35	22

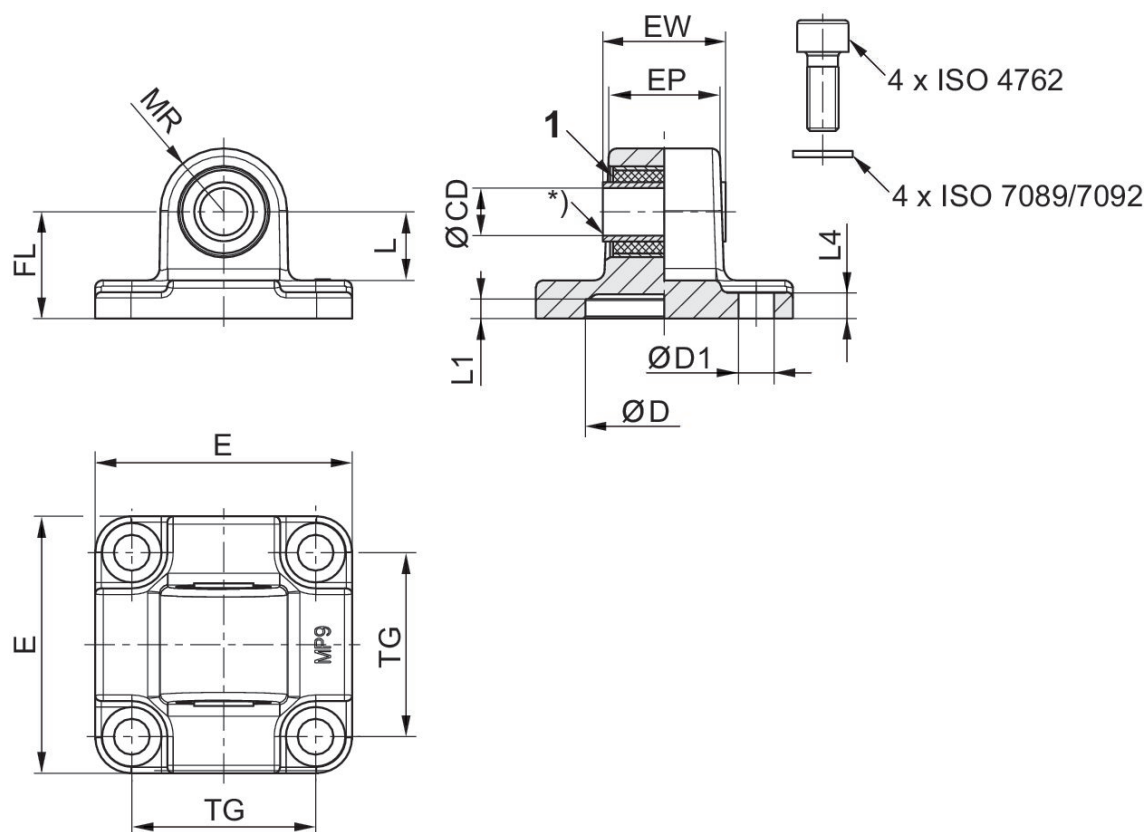
Ø del émbolo	N° de material	ØCX H7	ØD H11	ØD1 H13	DL ±0,2	E	EX -0,1	ER	EU	H
320	5239013452	50	110	26	80	340	60	63	45	27

Ø del émbolo	L1 mín.	L3	L4	MS -0,5	R1 mín.	TG
160	7	130	10	44	39	140 ±0,3
200	7	130	11	47	41	175 ±0,3
250	11	-	11	53	45	220 ±0,3
320	11	180	15	63	55	270 ±0,3

Soporte MP9, con casquillo de goma



Diámetro de émbolo [mm]	Cojinete de articulación-Ø [mm]	Normalización	Material	N° de material
32	10	ISO 15552	Aluminio	3683203000
50	12	ISO 15552	Aluminio	3683205000
80	16	ISO 15552	Aluminio	3683208000
50	12		Aluminio	3663205000
80	16		Aluminio	3663208000
125	25	ISO 15552	Aluminio	R412015973



1) Casquillo de goma

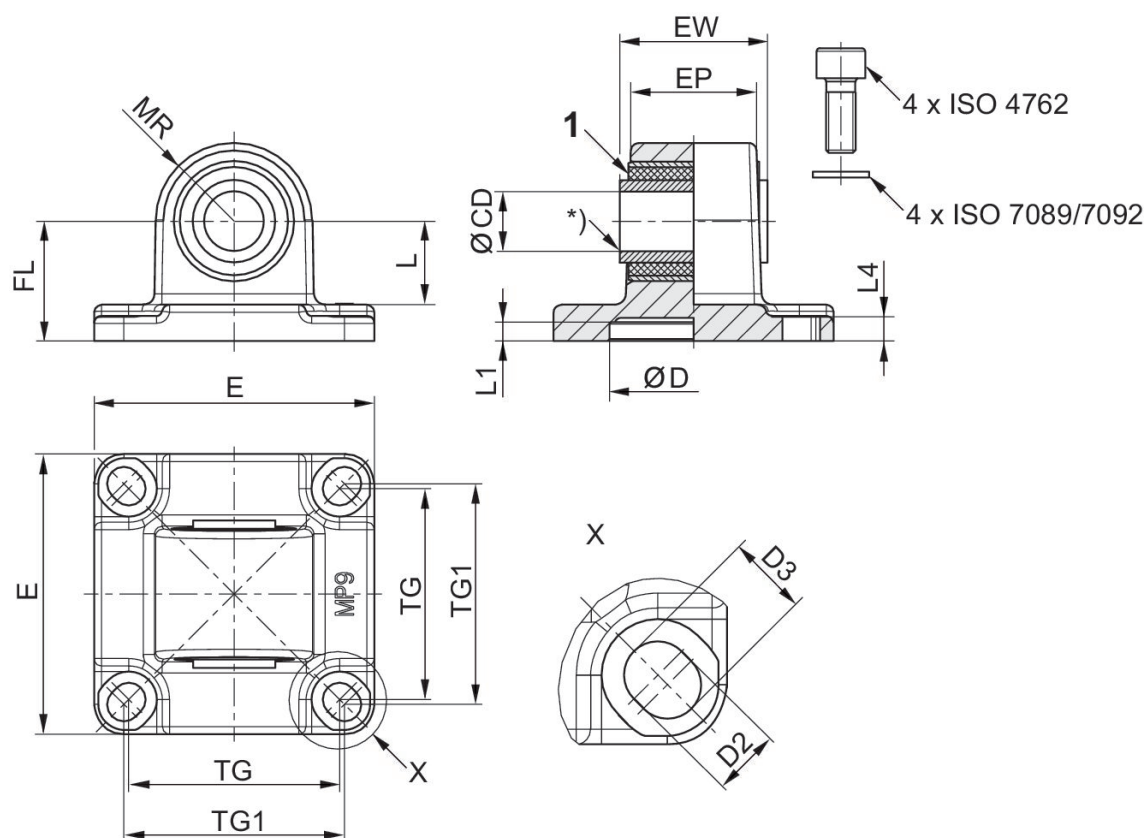
Ø del émbolo	N° de material	CD H11	CD H9	E	EW	EP	TG	TG1 ±0,2	FL ±0.2	L 1)
32	3683203000	10	-	46	25.5	18,9	32.5	-	22	13.8
50	3683205000	-	12	65	31	28	46.5	-	27	17.3
50	3663205000		12	63	31		46		28	15.5
80	3663208000		16	95	49.5		73		38	20.5
80	3683208000	-	16	94.5	49.5	43	72	-	36	21.8
125	R412015973	-	25	138	69.5	60	110	-	50	33.8

Ø del émbolo	MR	L1	L4	D H11	D1 H13
32	12.5	5	5.5	30	6.6
50	16	5	6.5	40	9
50	18				
80	24				
80	22	5	10	45	11
125	34	7.5	10	60	13.5

Soporte MP9, con casquillo de goma



Diámetro de émbolo [mm]	Cojinete de articulación-Ø [mm]	Normalización	Material	N° de material
25	10	ISO 21287	fundición aluminio a presión	3683202000
40	12	ISO 15552	Aluminio	3683204000
63	16	ISO 15552	Aluminio	3683206000
100	20	ISO 15552	Aluminio	3683210000



1) Casquillo de goma

Ø del émbolo	N° de material	CD H11	CD H9	E	EW	EP	TG	TG1 ±0,2	FL ±0,2	L 1)
25	3683202000	10	-	40	17,5	14,5	26	27	20	14.8
40	3683204000	-	12	53	27	23,5	38	40	25	16.3

Ø del émbolo	N° de material	CD H11	CD H9	E	EW	EP	TG	TG1 ±0,2	FL ±0,2	L 1)
63	3683206000	-	16	75	39.5	33.5	56.5	59	32	22.3
100	3683210000	-	20	114	59.5	54	89	90	41	25.8

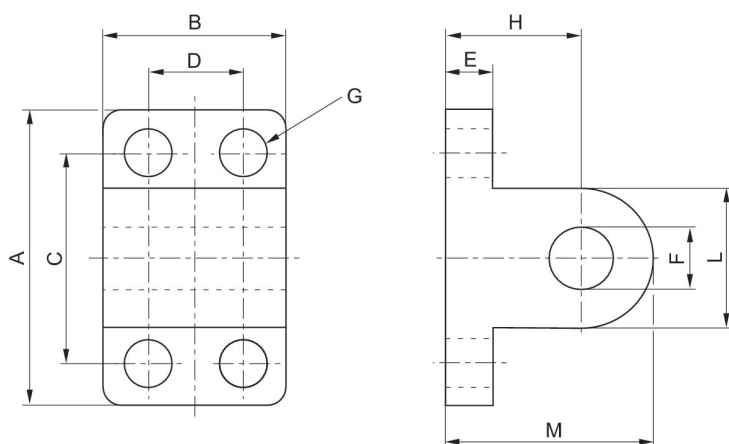
Ø del émbolo	MR	L1	L4	D H11	D2 -0,2	D3 -0,2
25	12,5	3	3	18	5,5	6,2
40	15	5	5.5	35	6.6	8
63	21	5	6.5	45	-	-
100	25	5	10	55	11	11.7

Soporte, para serie C12P

Normas: CNOMO / NFE 49-001



Diámetro de émbolo [mm]	Cojinete de articulación-Ø [mm]	Normalización	Material	N° de material
25, 32	8	CNOMO / NFE 49-001	Aluminio	R422003607
40, 50	12	CNOMO / NFE 49-001	Aluminio	R422003608
63, 80	16	CNOMO / NFE 49-001	Aluminio	R422003609
100, 125	20	CNOMO / NFE 49-001	Aluminio	R422003610
160, 200	25	CNOMO / NFE 49-001	Aluminio	R422003611



Ø del émbolo	N° de material	A	B	C	D	E	F H9	G	H	L 1)
25, 32	R422003607	40	25	28	-	8	8	7	18	16
40, 50	R422003608	52	32	38	16	10	12	9	26	24
63, 80	R422003609	75	46	54	25	12	16	11	34	36
100,125	R422003610	115	56	90	32	16	20	14	41	40
160, 200	R422003611	180	71	150	43	20	25	18	55	50

Ø del émbolo	M 1)
25, 32	26
40, 50	38
63, 80	52
100,125	61
160, 200	80

1) Máx.

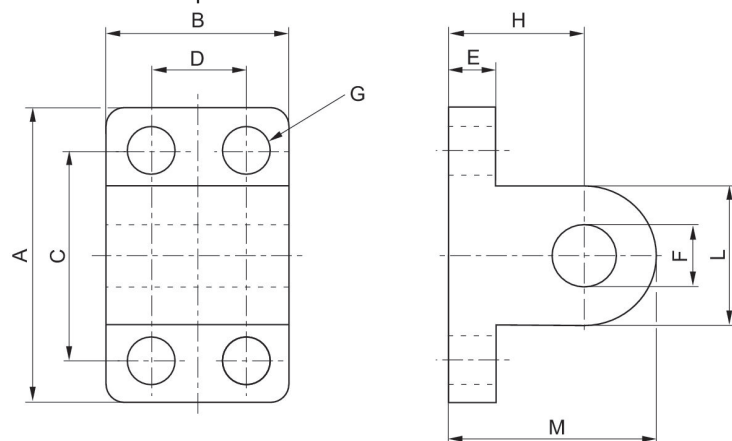
Soporte, para serie C12P con pernos

Normas: CNOMO / NFE 49-001



Diámetro de émbolo [mm]	Normalización	Material	N° de material
32	CNOMO / NFE 49-001	Aluminio	5210163472
40	CNOMO / NFE 49-001	Aluminio	5210263472
50	CNOMO / NFE 49-001	Aluminio	5210363472
63	CNOMO / NFE 49-001	Aluminio	5210463472
80	CNOMO / NFE 49-001	Aluminio	5210563472
100	CNOMO / NFE 49-001	Aluminio	5210663472
125	CNOMO / NFE 49-001	Aluminio	5210763472

Dimensiones del soporte



Ø del émbolo	A	B	C	D	E	F H9	G	H	L 1)	M 1)
32	40	25	28	-	8	8	7	18	16	26
40	52	32	38	16	10	12	9	26	24	38
50	52	32	38	16	10	12	9	26	24	38
63	75	46	54	25	12	16	11	34	36	52
80	75	46	54	25	12	16	11	34	36	52
100	115	56	90	32	16	20	14	41	40	61
125	115	56	90	32	16	20	14	41	40	61

Ø del émbolo	BT	BU	CG	CH	G f7
32	46	53	7.6	1.1	8
40	53	60	11.5	1.1	12
50	66	73	11.5	1.1	12
63	76	83	15.2	1.1	16
80	96	103	15.2	1.1	16
100	117	124	19	1.3	20
125	142	149	19	1.3	20

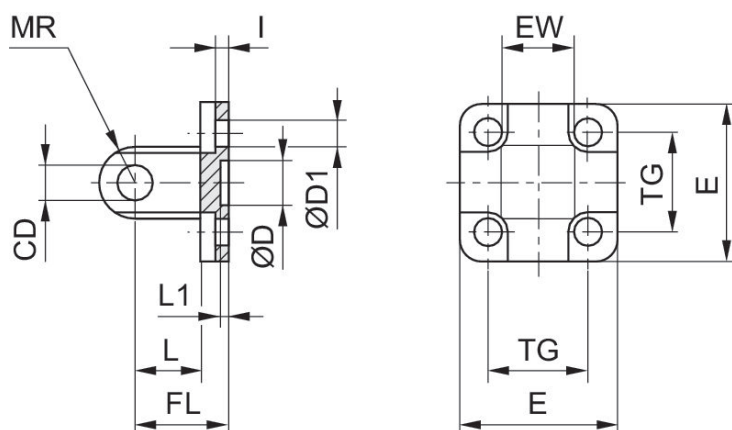
1) máx.

Soporte, Serie MP4 para serie Taskmaster

Normas: NFPA



Diámetro de émbolo [mm]	Normalización	Material	N° de material
38.1	NFPA	Aluminio	R432013369
50.8	NFPA	Aluminio	R432012549
63.5	NFPA	Aluminio	R432013377
82.55	NFPA	Aluminio	R432013392
101.6	NFPA	Aluminio	R432013400



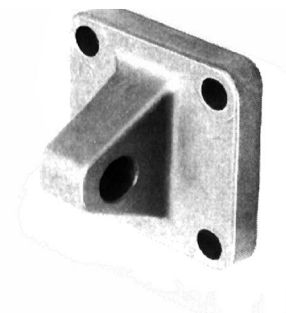
Dimensiones en pulgadas

Ø	N° de material	CD H9	Ø D	Ø D1	E	EW	FL	L	L1	MR
1.5	R432013369	0.500	-	-	2.00	0.75	1.13	0.75	-	0.53
2.0	R432012549	0.500	-	-	2.50	0.75	1.13	0.75	-	0.53
2.5	R432013377	0.500	-	-	3.00	0.75	1.13	0.75	-	0.53
3.25	R432013392	0.750	-	-	3.75	1.25	1.88	1.25	-	0.78
4.0	R432013400	0.750	-	-	4.50	1.25	1.88	1.25	-	0.78

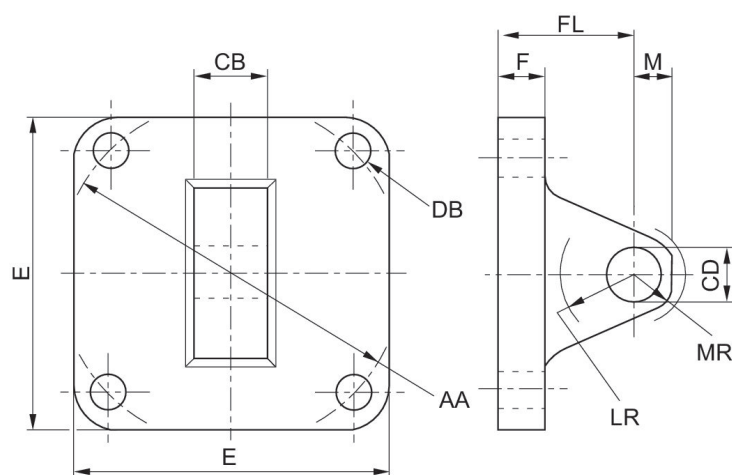
Ø	TG
1.5	-
2.0	-
2.5	-
3.25	-

Ø	TG
4.0	-

Cojinete para fijación de pivote oscilante



Diámetro de émbolo [mm]	Material	N° de material
38.1	Aluminio	R432013368
50.8	Aluminio	R432012551
63.5	Aluminio	R432013376
82.55	Aluminio	R432008890
101.6	Aluminio	R432008892



Dimensiones en pulgadas

Ø	N° de material	E	F	M	AA	CB	CD	DB	FL	LR
1.50	R432013368	2.00	0.38	0.50	2.02	0.75	0.50	0.25	1.13	0.63
2.00	R432012551	2.50	0.38	0.50	2.60	0.75	0.50	0.31	1.13	0.63
2.50	R432013376	3.00	0.38	0.50	3.10	0.75	0.50	0.31	1.13	0.63
3.25	R432008890	3.75	0.63	0.75	3.90	1.25	0.75	0.38	1.88	0.88
4.00	R432008892	4.504	0.63	0.75	4.70	1.25	0.75	0.38	1.88	0.88





Ø	MR
1.50	0.53
2.00	0.53
2.50	0.53

Ø	MR
3.25	0.78
4.00	0.78

Efficient pneumatic solutions, our program:
cylinders and drives, valves and valve systems,
air supply management, proportional pressure
control valves



Visit us: www.Emerson.com/aventics
Your local contact: Emerson.com/contactus

-  Emerson.com
-  Facebook.com/EmersonAutomationSolutions
-  LinkedIn.com/company/Emerson-Automation-Solutions
-  Twitter.com/EMR_Automation



The Emerson logo is a trademark and service mark of Emerson Electric Co. AVENTICS is a registered trademark of one of the Emerson family of companies. All other trademarks are the property of their respective owners. © 2020 Emerson Electric Co. All rights reserved.



CONSIDER IT SOLVED™