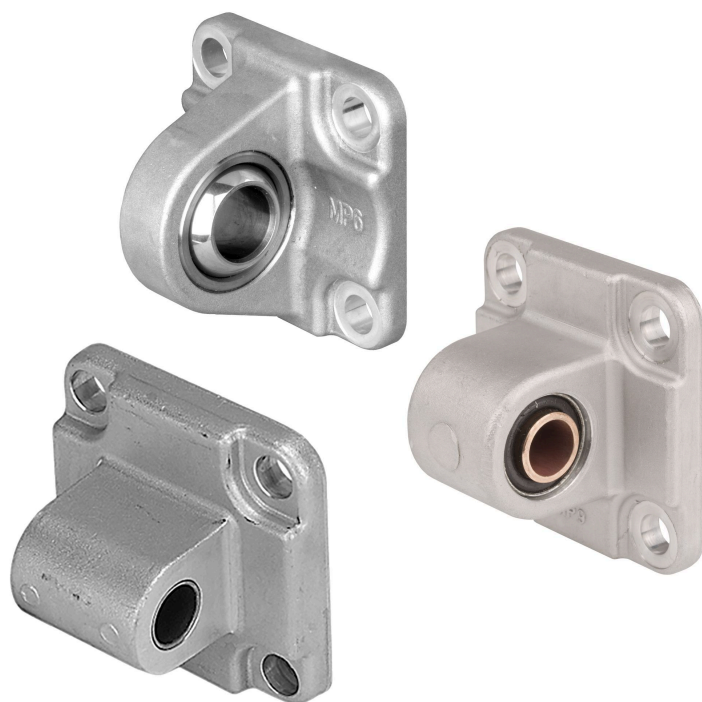


クレビス型取付け

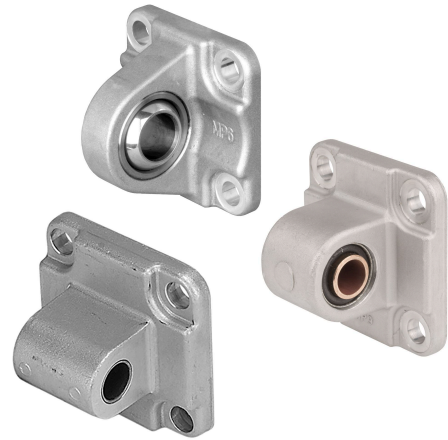


AVENTICS™

AVENTICS Rear eyes



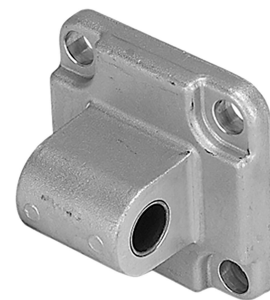
クレビス型取付け



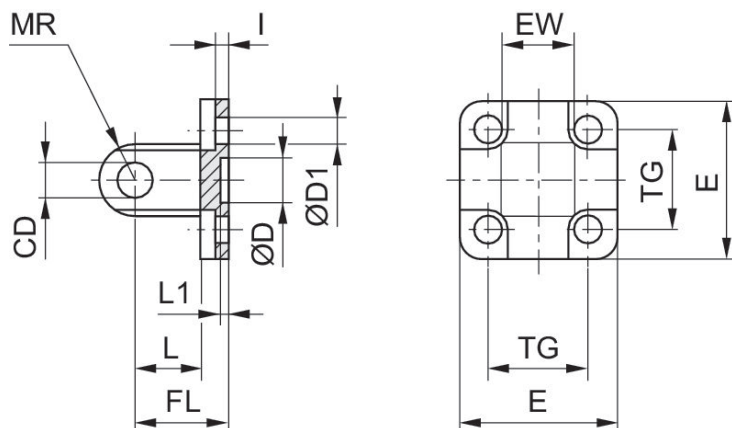
製品概要

クレビス型取付け	
クレビス型取付け MP4-BV.....	4
クレビス型取付け MP4-HD, 堅牢な機械工業アプリケーション対応.....	6
クレビス型取付け MP4-HD, 耐腐食性仕様.....	8
クレビス型取付け MP6, ボールジョイントとフット付き, アルミニウム.....	10
クレビス型取付け MP6, ボールジョイントとフット付き, アルミニウム (鍛造)	12
クレビス型取付け MP6, ボールジョイントとフット付き, アルミニウム (鍛造および陽極酸化) ...	14
クレビス型取付け MP6, ボールジョイントとフット付き, 鋳鉄.....	16
クレビス型取付け MP9, ゴムブッシュ付き.....	18
クレビス型取付け MP9, ゴムブッシュ付き.....	20
クレビス型取付け, シリーズ C12P 用.....	22
クレビス型取付け, シリーズ C12P 用 ボルト付き.....	24
クレビス型取付け, ヤード・ポンド法	
クレビス型取付け, シリーズ MP4 シリーズTaskmaster用.....	26
回転ピボットブラケット用軸受け.....	28

クレビス型取付け MP4-BV



ピストンの直径 [mm]	球面滑り軸受- ϕ (直径) [mm]	規格化	材質	マテリアル番号
32	10	ISO 15552	アルミニウム加圧鋳造	R412027408
40	12	ISO 15552	アルミニウム加圧鋳造	R412027409
50	12	ISO 15552	アルミニウム加圧鋳造	R412027410
63	16	ISO 15552	アルミニウム加圧鋳造	R412027411
80	16	ISO 15552	アルミニウム加圧鋳造	R412027412
100	20	ISO 15552	アルミニウム加圧鋳造	R412027413

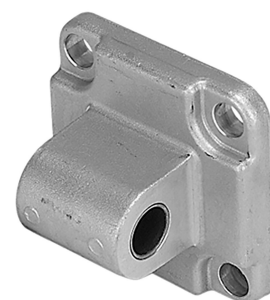


ピストン ϕ	マテリアル番号	CD H9	ϕ D	ϕ D1	E	EW	FL $\pm 0,2$	I $\pm 0,5$	L 最小	L1 最小
32	R412027408	10	30 H11	6.6	45	26	22	5.5	13	5
40	R412027409	12	35 H11	6.6	52	28	25	5.5	16	5
50	R412027410	12	40 H11	9	65	32	27	6.5	16	4.5
63	R412027411	16	45 H11	9	75	40	32	6.5	21	4.5
80	R412027412	16	45 H11	11	95	50	36	10	22	4.5
100	R412027413	20	55 H11	11	115	60	41	10	27	4.5

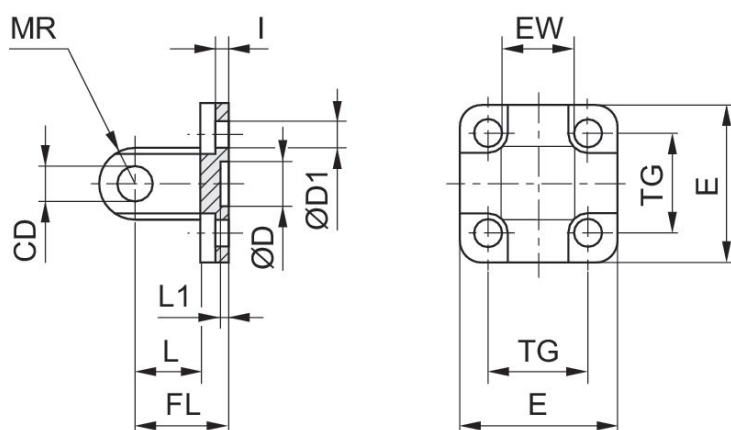
ピストン ϕ	MR 最大	TG
32	10	32,5
40	12	38

ピストン ̸	MR 最大	TG
50	12	46,5
63	16	56,5
80	16	72
100	20	89

クレビス型取付け MP4-HD, 堅牢な機械工業アプリケーション対応



ピストンの直径 [mm]	球面滑り軸受- ϕ (直径) [mm]	規格化	材質	マテリアル番号
16	6		アルミニウム加圧 casting	1825805368
20	8	ISO 21287	スチール, クロムメッキ	1827002300
25	8	ISO 21287	スチール, クロムメッキ	1827002301
32	10	ISO 15552	アルミニウム (鍛造)	1827001283
40	12	ISO 15552	アルミニウム (鍛造)	1827001284
50	12	ISO 15552	アルミニウム (鍛造)	1827001285
63	16	ISO 15552	アルミニウム (鍛造)	1827020086
80	16	ISO 15552	アルミニウム (鍛造)	1827001287
100	20	ISO 15552	アルミニウム (鍛造)	1827001288
125	25	ISO 15552	アルミニウム (鍛造)	1827004866
160	30	ISO 15552	球状黒鉛を含む鋳鉄	1827004867
200	30	ISO 15552	球状黒鉛を含む鋳鉄	1827004868
250	40	ISO 15552	球状黒鉛を含む鋳鉄	1827004869
320	45	ISO 15552	球状黒鉛を含む鋳鉄	5239813412



ピストン ϕ	マテリアル番号	CD H9	ϕD	$\phi D1$	E	EW	FL ± 0.2	I ± 0.5	L 最小	L1 最小
16	1825805368	6	10 H13	4.5	27	12 -0.2/-0.6	16	2.6	10	3
20	1827002300	8	12 H13	5.5	34	16 -0.2/-0.6	20	2.6	14	3

ピストン ̢	マテリアル番号	CD H9	̢ D	̢ D1	E	EW	FL ±0,2	I ±0,5	L 最小	L1 最小
25	1827002301	8	12 H13	5.5	40	16 -0.2/-0.6	20	2.6	14	3
32	1827001283	10	30 H11	6.6	47.5	26 -0.2/-0.6	22	5.5	12	4.5
40	1827001284	12	35 H11	6.6	53.5	28 -0.2/-0.6	25	5.5	15	4.5
50	1827001285	12	40 H11	9	64	32 -0.2/-0.6	27	6.5	15	4.5
63	1827020086	16	45 H11	9	74	40 -0.2/-0.6	32	6.5	20	4.5
80	1827001287	16	45 H11	11	94	50 -0.2/-0.6	36	10	20	4.5
100	1827001288	20	55 H11	11	113.5	60 -0.2/-0.6	41	10	25	4.5
125	1827004866	25	60 H11	14	138	70 -0.5/-1.2	50	10	30	7
160	1827004867	30	65 H11	18	180	90 -0.5/-1.2	55	10	35	7
200	1827004868	30	75 H11	18	220	90 -0.5/-1.2	60	11	35	7
250	1827004869	40	90 H11	22	280	110 -0.5/-1.2	70	11	45	11
320	5239813412	45	110 H11	26	350	120 -0.5/-1.2	80	15	50	11

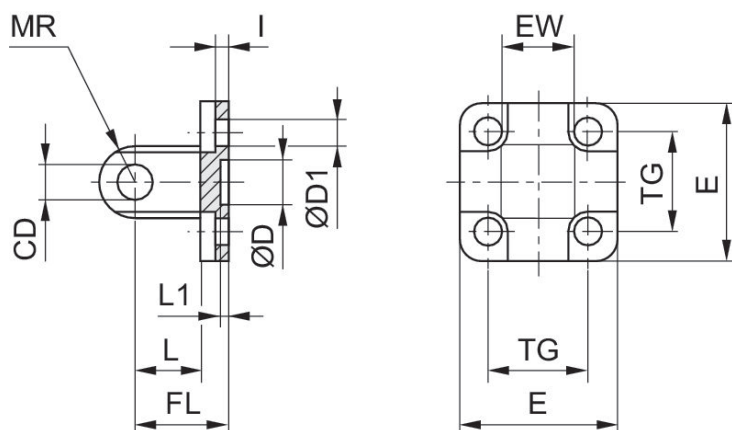
ピストン ̢	MR 最大	TG
16	6	18 ±0.2
20	8	22 ±0.4
25	8	26 ±0.4
32	10	32.5 ±0.2
40	12	38 ±0.2
50	12	46.5 ±0.2
63	16	56.5 ±0.2
80	16	72 ±0.2
100	20	89 ±0.2
125	26	110 ±0.3
160	31	140 ±0.3
200	31	175 ±0.3
250	41	220 ±0.3
320	45	270 ±0.3

クレビス型取付け MP4-HD, 耐腐食性仕様

規格: ISO 15552



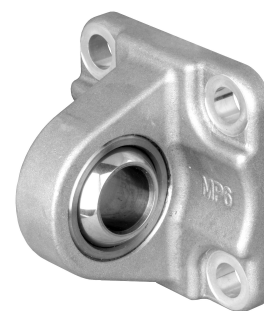
ピストンの直径 [mm]	球面滑り軸受- ϕ (直径) [mm]	規格化	材質	マテリアル番号
32	10	ISO 15552	アルミニウム	R412027813
40	12	ISO 15552	アルミニウム	R412027814
50	12	ISO 15552	アルミニウム	R412027815
63	16	ISO 15552	アルミニウム	R412027816
80	16	ISO 15552	アルミニウム	R412027817
100	20	ISO 15552	アルミニウム	R412027818
125	25	ISO 15552	アルミニウム	R412027819



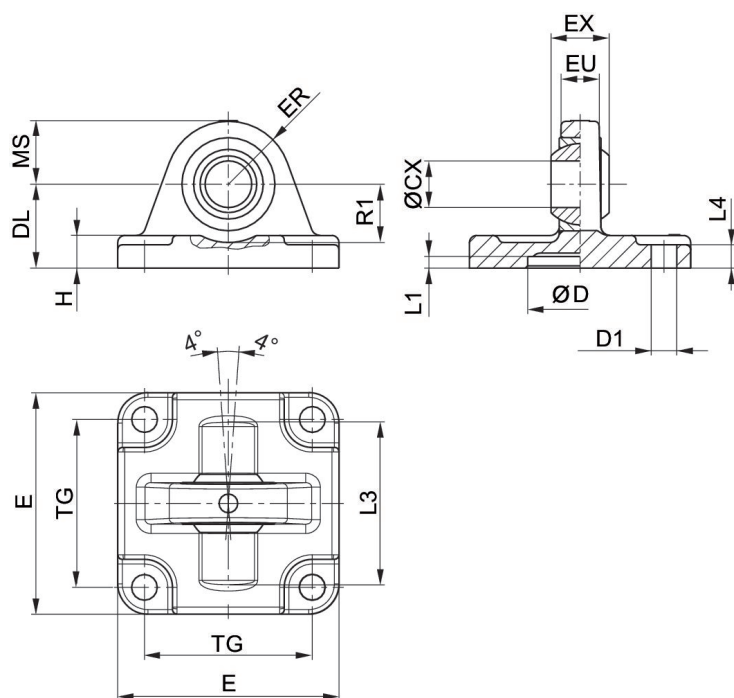
ピストン ϕ	マテリアル番号	CD H9	ϕ D	ϕ D1	E	EW	FL ± 0.2	I ± 0.5	L 最小	L1 最小
32	R412027813	10	30 H11	6.6	47.5	26 -0.2/-0.6	22	5.5	12	4.5
40	R412027814	12	35 H11	6.6	53.5	28 -0.2/-0.6	25	5.5	15	4.5
50	R412027815	12	40 H11	9	64	32 -0.2/-0.6	27	6.5	15	4.5
63	R412027816	16	45 H11	9	74	40 -0.2/-0.6	32	6.5	20	4.5
80	R412027817	16	45 H11	11	94	50 -0.2/-0.6	36	10	20	4.5
100	R412027818	20	55 H11	11	113.5	60 -0.2/-0.6	41	10	25	4.5
125	R412027819	25	60 H11	14	138	70 -0.2/-0.6	50	10	30	7

ピストン 径	MR 最大	TG
32	10	32.5 ±0.2
40	12	38 ±0.2
50	12	46.5 ±0.2
63	16	56.5 ±0.2
80	16	72 ±0.2
100	20	89 ±0.2
125	26	110 ±0.3

クレビス型取付け MP6, ボールジョイントとフット付き, アルミニウム



ピストンの直径 [mm]	球面滑り軸受- ϕ (直径) [mm]	規格化	材質	マテリアル番号
25	10	ISO 21287	アルミニウム	3663602000
32	10	ISO 6431	アルミニウム	3663603000
40	12	ISO 6431	アルミニウム	3663604000
50	12	ISO 6431	アルミニウム	3663605000
52.5	10		アルミニウム	5220163442
63	16	ISO 6431	アルミニウム	3663606000
75	12		アルミニウム	5220363442
80	16	ISO 6431	アルミニウム	3663608000
85, 95	16		アルミニウム	5220463442
100	20	ISO 6431	アルミニウム	3663610000
115	16		アルミニウム	5220563442

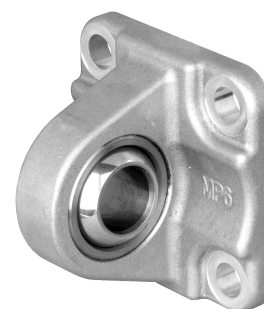


納品ユニット: クレビス型取付け、固定ねじ付き

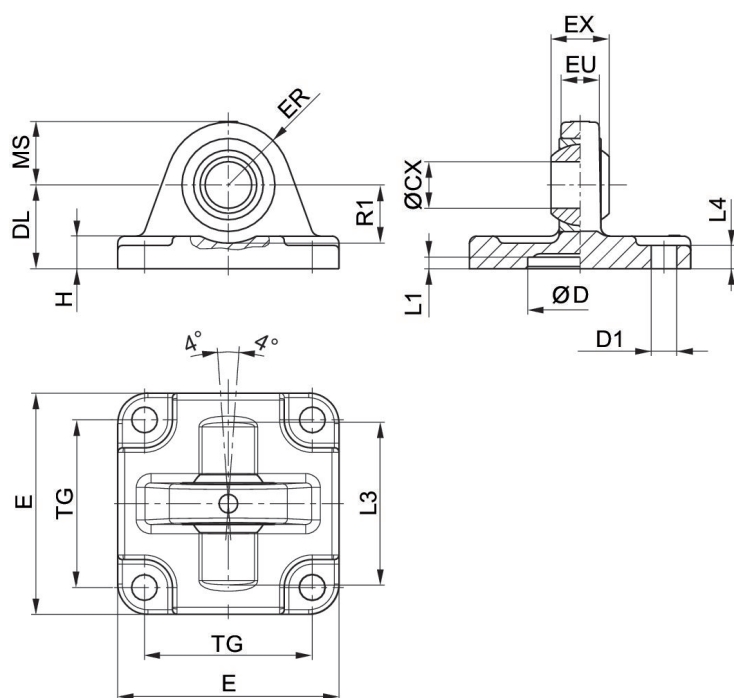
ピストン ̢	マテリアル番号	̢CX H7	̢D H11	̢D1 H13	DL ±0,2	E	EX -0,1	ER	EU	H
25	3663602000	10	18	5,5	20	40	9	14	8	6
32	3663603000	10	20	5,5	22	46	9	15	8	6
40	3663604000	12	30	6,6	28	55	12	17	9,5	8
52,5	3663605000	12	40	6,6	28	62	12	17	9,5	9
63	5220163442	10	-	7,5	29	45	14	15	10,5	8
75	3663606000	16	55	9	36	80	16	25	12,5	11
80	5220363442	12	-	10	26	65	16	18	12	10
80	3663608000	16	70	9	38	94	16	28	12,5	12
85, 95	5220463442	16	-	10	30	75	21	22	15	10
100	3663610000	20	90	11	43	114	20	35	16	15
115	5220563442	16	-	12	37,5	95	21	25	15	12

ピストン ̢	L1 最小	L3	L4	MS -0,5	R1 最小	TG
25	3	-	3	14	-	26
32	0,5	42	6	15	16	32
40	0,5	48	8	17	16	32
52,5	0,5	55	9	17	18	46
63	-	-	-	-	-	33
75	0,5	70	11	25	21	59
80	-	-	-	-	-	49
80	0,5	80	12	28	21	73
85, 95	-	-	-	-	-	59
100	0,5	100	15	35	28	90
115	-	-	-	-	-	75

クレビス型取付け MP6, ボールジョイントとフット付き, アルミニウム (鍛造)



ピストンの直径 [mm]	球面滑り軸受- ϕ (直径) [mm]	規格化	材質	マテリアル番号
32	10	ISO 15552	アルミニウム (鍛造)	1827001619
40	12	ISO 15552	アルミニウム (鍛造)	1827001620
50	16	ISO 15552	アルミニウム (鍛造)	1827001621
63	16	ISO 15552	アルミニウム (鍛造)	1827020087
80	20	ISO 15552	アルミニウム (鍛造)	1827001623
100	20	ISO 15552	アルミニウム (鍛造)	1827001624
125	30	ISO 15552	アルミニウム (鍛造)	1827001625



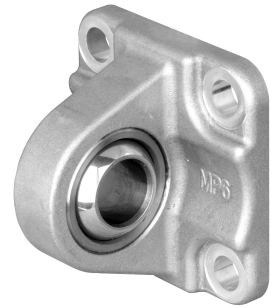
納品ユニット: クレビス型取付け、固定ねじ付き

ピストン ϕ	マテリアル番号	ϕ CX H7	ϕ D H11	ϕ D1 H13	DL $\pm 0,2$	E	EX $-0,1$	ER	EU	H
32	1827001619	10	30	6.6	22	47	14	15	10.5	9
40	1827001620	12	35	6.6	25	53	16	18	12	9

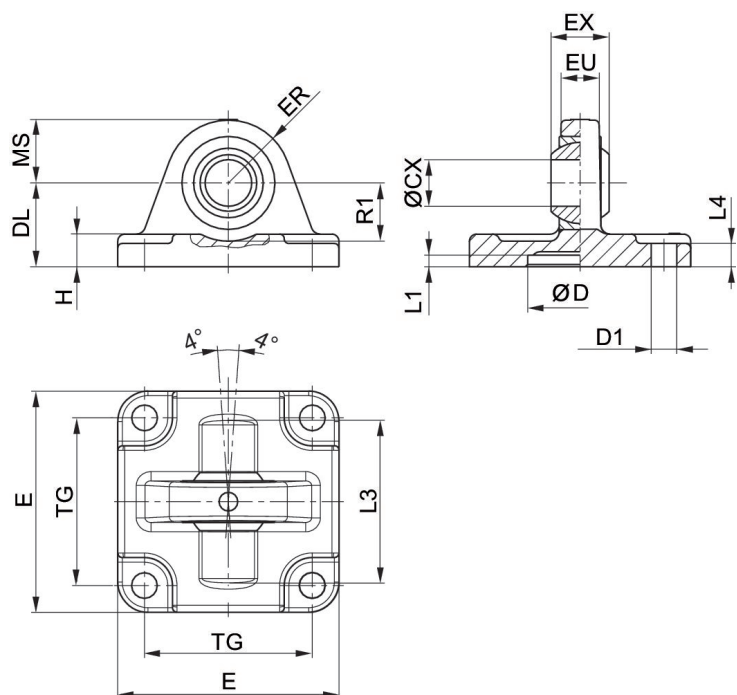
ピストン ̢	マテリ アル番号	̢CX H7	̢D H11	̢D1 H13	DL ±0,2	E	EX -0,1	ER	EU	H
50	1827001621	16	40	9	27	65	21	20	15	10.5
63	1827020087	16	45	9	32	75	21	23	15	10.5
80	1827001623	20	45	11	36	95	25	27	18	14
100	1827001624	20	55	11	41	115	25	30	18	15
125	1827001625	30	60	14	50	140	37	40	25	16

ピストン ̢	L1 最小	L3	L4	MS -0,5	R1 最小	TG
32	4.5	36	5.5	15	12	32,5 ±0,2
40	4.5	42	5.5	18	15	38 ±0,2
50	4.5	48	6.5	21	19	46,5 ±0,2
63	4.5	55	6.5	23	21	56,5 ±0,2
80	4.5	70	10	27	24	72 ±0,2
100	4.5	80	10	30	25	89 ±0,2
125	7	100	10	40	33	110 ±0,3

クレビス型取付け MP6, ボールジョイントとフット付き, アルミニウム (鍛造および陽極酸化)



ピストンの直径 [mm]	球面滑り軸受- ϕ (直径) [mm]	規格化	材質	マテリアル番号
32	10	ISO 15552	アルミニウム (鍛造および陽極酸化)	2798060320
40	12	ISO 15552	アルミニウム (鍛造および陽極酸化)	2798060400
50	16	ISO 15552	アルミニウム (鍛造および陽極酸化)	R412025637
50	12		アルミニウム (鍛造および陽極酸化)	2798060500
63	16	ISO 15552	アルミニウム (鍛造および陽極酸化)	2798060630
80	20	ISO 15552	アルミニウム (鍛造および陽極酸化)	R412025638
80	16		アルミニウム (鍛造および陽極酸化)	2798060800
100	20	ISO 15552	アルミニウム (鍛造および陽極酸化)	2798061000
125	30	ISO 15552	アルミニウム (鍛造および陽極酸化)	R412025572

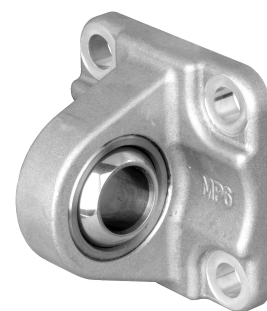


納品ユニット: クレビス型取付け、固定ねじ付き

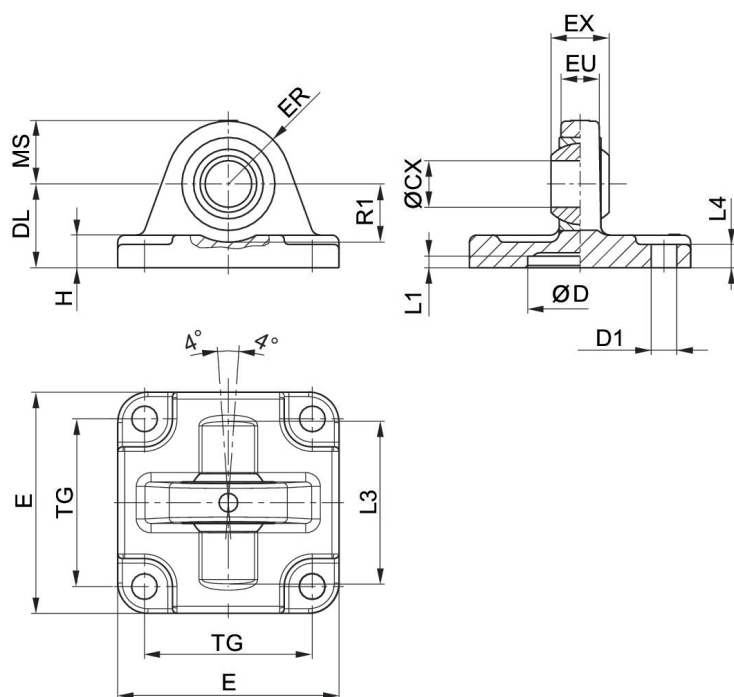
マテリアル番号	ピストン Ø	ØCX H7	ØD H11	ØD1 H13	DL ±0,2	E	EX -0,1	ER	EU	H
2798060320	32	10	30	6,6	22	46	14	17	12,5	6.5
2798060400	40	12	35	6,6	25	52	16	20	12	8
2798060500	50	12	40	9	25	62	16	22	14	9
R412025637	50	16	40	9	27	64	21	22	14	9
2798060630	63	16	45	9	32	74	21	25	15	11
2798060800	80	16	45	11	36	94	21	30	17	12
R412025638	80	20	45	11	36	94	25	30	17	12
2798061000	100	20	55	11	41	114	25	32	20	15
R412025572	125	30	60	13.5	50	138	37	-	25	-

マテリアル番号	ピストン Ø	L1 最小	L3	L4	MS -0,5	R1 最小	TG
2798060320	32	4.5	-	5,5	15,5	16,5	32,5
2798060400	40	4.5	-	5,5	18	19,5	38
2798060500	50	5	46,5	6,5	24	18,5	46,5
R412025637	50	4.5	48	6.5	21	19	46,5
2798060630	63	4.5	-	6,5	23	25,5	56,5
2798060800	80	4.5	-	10	30	26	72
R412025638	80	4.5	70	10	28	24	72
2798061000	100	4.5	-	10	30	31	89
R412025572	125	7	-	10	40	32	110 ±0,3

クレビス型取付け MP6, ボールジョイントとフット付き, 鋳鉄



ピストンの直径 [mm]	球面滑り軸受- \varnothing (直径) [mm]	規格化	材質	マテリアル番号
160	35	ISO 15552	球状黒鉛を含む鋳鉄	1827001626
200	35	ISO 15552	球状黒鉛を含む鋳鉄	1827001627
250	40	ISO 15552	球状黒鉛を含む鋳鉄	1827001628
320	50	ISO 15552	球状黒鉛を含む鋳鉄	5239013452

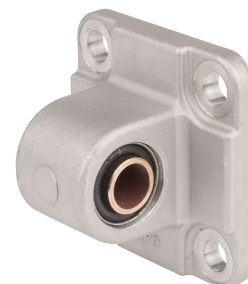


納品ユニット: クレビス型取付け、固定ねじ付き

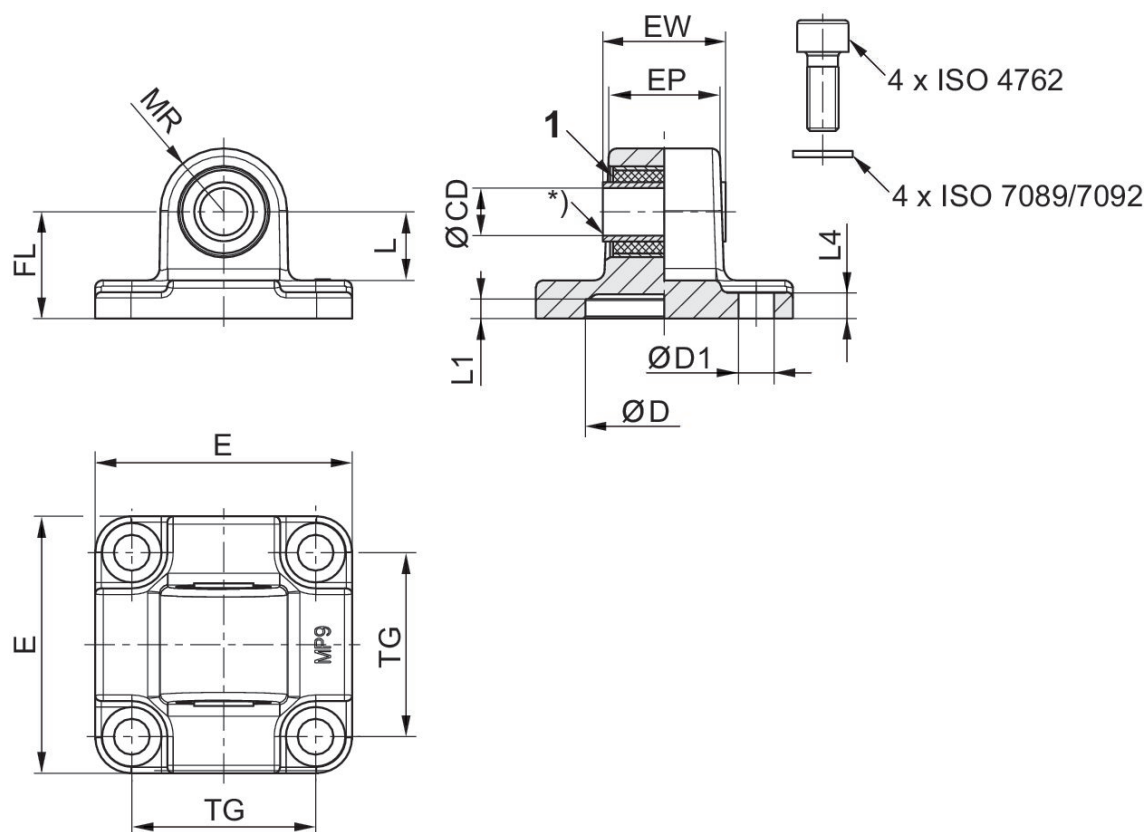
ピストン \varnothing	マテリアル番号	\varnothing CX H7	\varnothing D H11	\varnothing D1 H13	DL $\pm 0,2$	E	EX $-0,1$	ER	EU	H
160	1827001626	35	65	18	55	176	43	44	30	17
200	1827001627	35	75	18	60	216	43	47	30	19.5
250	1827001628	40	90	22	70	275	49	53	35	22
320	5239013452	50	110	26	80	340	60	63	45	27

ピストン ̢	L1 最小	L3	L4	MS -0,5	R1 最小	TG
160	7	130	10	44	39	140 ±0,3
200	7	130	11	47	41	175 ±0,3
250	11	-	11	53	45	220 ±0,3
320	11	180	15	63	55	270 ±0,3

クレビス型取付け MP9, ゴムブッシュ付き



ピストンの直径 [mm]	球面滑り軸受- ϕ (直径) [mm]	規格化	材質	マテリアル番号
32	10	ISO 15552	アルミニウム	3683203000
50	12	ISO 15552	アルミニウム	3683205000
80	16	ISO 15552	アルミニウム	3683208000
50	12		アルミニウム	3663205000
80	16		アルミニウム	3663208000
125	25	ISO 15552	アルミニウム	R412015973

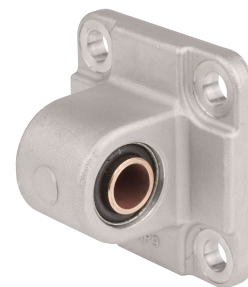


1) ゴム製ブッシュ

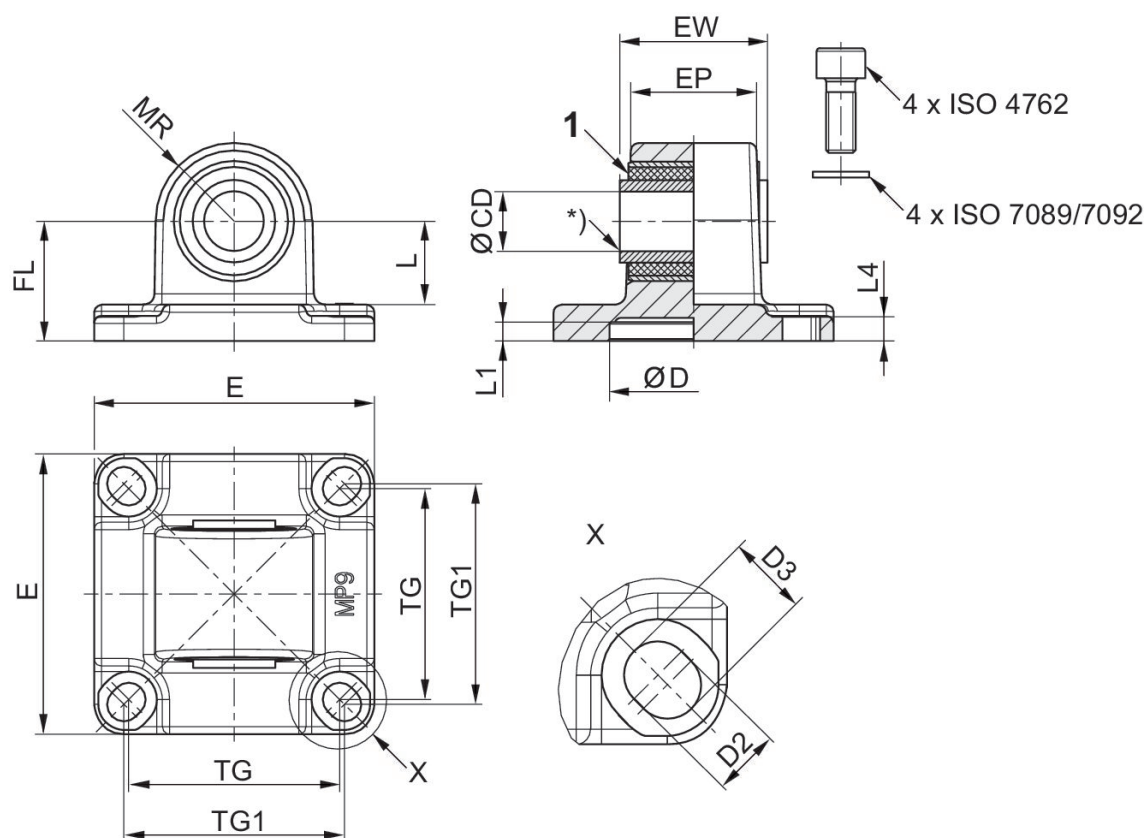
ピストン ̢	マテリ アル番号	CD H11	CD H9	E	EW	EP	TG	TG1 ±0,2	FL ±0,2	L 1)
32	3683203000	10	-	46	25.5	18,9	32.5	-	22	13.8
50	3683205000	-	12	65	31	28	46.5	-	27	17.3
50	3663205000		12	63	31		46		28	15.5
80	3663208000		16	95	49.5		73		38	20.5
80	3683208000	-	16	94.5	49.5	43	72	-	36	21.8
125	R412015973	-	25	138	69.5	60	110	-	50	33.8

ピストン ̢	MR	L1	L4	D H11	D1 H13
32	12.5	5	5.5	30	6.6
50	16	5	6.5	40	9
50	18				
80	24				
80	22	5	10	45	11
125	34	7.5	10	60	13.5

クレビス型取付け MP9, ゴムブッシュ付き



ピストンの直径 [mm]	球面滑り軸受- ϕ (直径) [mm]	規格化	材質	マテリアル番号
25	10	ISO 21287	アルミニウム加圧鋳造	3683202000
40	12	ISO 15552	アルミニウム	3683204000
63	16	ISO 15552	アルミニウム	3683206000
100	20	ISO 15552	アルミニウム	3683210000



1) ゴム製ブッシュ

ピストン ϕ	マテリアル番号	CD H11	CD H9	E	EW	EP	TG	TG1 ± 0.2	FL ± 0.2	L 1)
25	3683202000	10	-	40	17.5	14.5	26	27	20	14.8

ピストン 径	マテリアル番号	CD H11	CD H9	E	EW	EP	TG	TG1 ±0,2	FL ±0,2	L 1)
40	3683204000	-	12	53	27	23,5	38	40	25	16.3
63	3683206000	-	16	75	39.5	33.5	56.5	59	32	22.3
100	3683210000	-	20	114	59.5	54	89	90	41	25.8

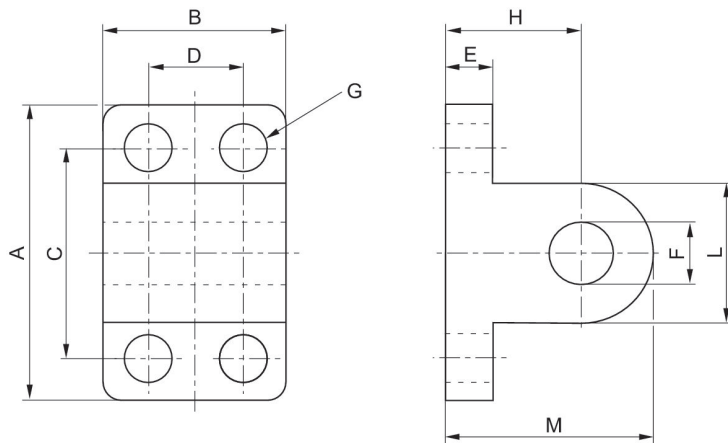
ピストン 径	MR	L1	L4	D H11	D2 -0,2	D3 -0,2
25	12,5	3	3	18	5,5	6,2
40	15	5	5,5	35	6,6	8
63	21	5	6,5	45	-	-
100	25	5	10	55	11	11,7

クレビス型取付け, シリーズ C12P 用

規格: CNOMO / NFE 49-001



ピストンの直径 [mm]	球面滑り軸受- ϕ (直径) [mm]	規格化	材質	マテリアル番号
25, 32	8	CNOMO / NFE 49-001	アルミニウム	R422003607
40, 50	12	CNOMO / NFE 49-001	アルミニウム	R422003608
63, 80	16	CNOMO / NFE 49-001	アルミニウム	R422003609
100, 125	20	CNOMO / NFE 49-001	アルミニウム	R422003610
160, 200	25	CNOMO / NFE 49-001	アルミニウム	R422003611



ピストン ϕ	マテリアル番号	A	B	C	D	E	F H9	G	H	L 1)
25, 32	R422003607	40	25	28	-	8	8	7	18	16
40, 50	R422003608	52	32	38	16	10	12	9	26	24
63, 80	R422003609	75	46	54	25	12	16	11	34	36
100, 125	R422003610	115	56	90	32	16	20	14	41	40
160, 200	R422003611	180	71	150	43	20	25	18	55	50

ピストン ϕ	M 1)
25, 32	26
40, 50	38
63, 80	52
100, 125	61

ピストン ̴	M 1)
160, 200	80

1) 最大

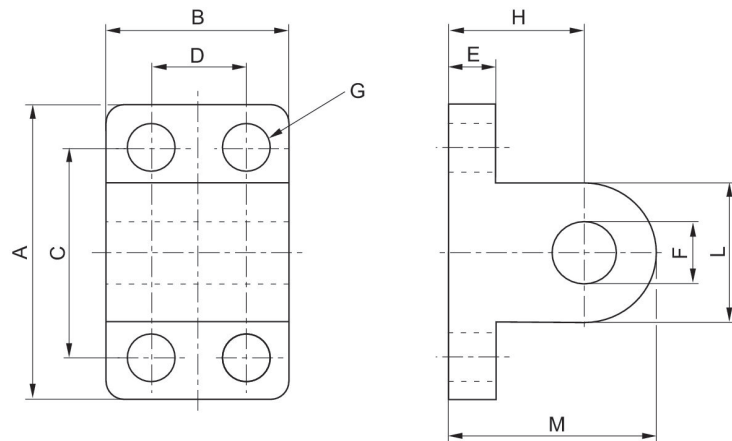
クレビス型取付け, シリーズ C12P 用 ボルト付き

規格: CNOMO / NFE 49-001



ピストンの直径 [mm]	規格化	材質	マテリアル番号
32	CNOMO / NFE 49-001	アルミニウム	5210163472
40	CNOMO / NFE 49-001	アルミニウム	5210263472
50	CNOMO / NFE 49-001	アルミニウム	5210363472
63	CNOMO / NFE 49-001	アルミニウム	5210463472
80	CNOMO / NFE 49-001	アルミニウム	5210563472
100	CNOMO / NFE 49-001	アルミニウム	5210663472
125	CNOMO / NFE 49-001	アルミニウム	5210763472

寸法 カウンターベアリング



ピストン 径	A	B	C	D	E	F H9	G	H	L 1)	M 1)
32	40	25	28	-	8	8	7	18	16	26
40	52	32	38	16	10	12	9	26	24	38
50	52	32	38	16	10	12	9	26	24	38
63	75	46	54	25	12	16	11	34	36	52
80	75	46	54	25	12	16	11	34	36	52
100	115	56	90	32	16	20	14	41	40	61
125	115	56	90	32	16	20	14	41	40	61

ピストン 径	BT	BU	CG	CH	G f7
32	46	53	7.6	1.1	8
40	53	60	11.5	1.1	12
50	66	73	11.5	1.1	12
63	76	83	15.2	1.1	16
80	96	103	15.2	1.1	16
100	117	124	19	1.3	20
125	142	149	19	1.3	20

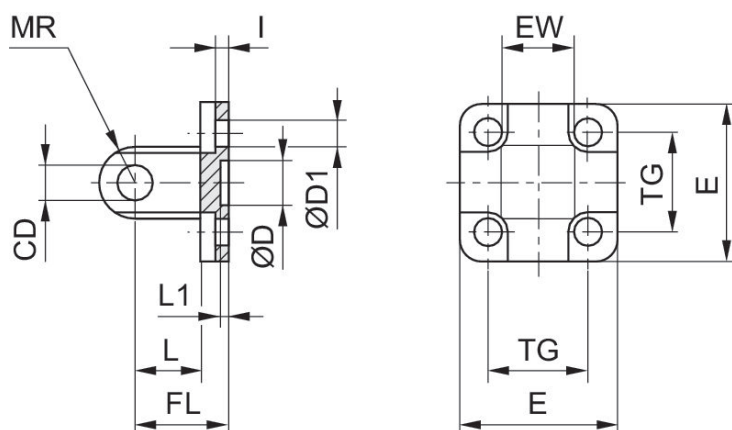
1) 最大

クレビス型取付け, シリーズ MP4 シリーズTaskmaster用

規格: NFPA



ピストンの直径 [mm]	規格化	材質	マテリアル番号
38.1	NFPA	アルミニウム	R432013369
50.8	NFPA	アルミニウム	R432012549
63.5	NFPA	アルミニウム	R432013377
82.55	NFPA	アルミニウム	R432013392
101.6	NFPA	アルミニウム	R432013400



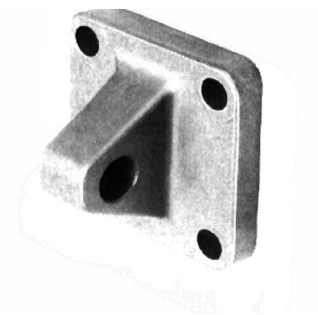
寸法 (インチ)

Ø	マテリアル番号	CD H9	Ø D	Ø D1	E	EW	FL	L	L1	MR
1.5	R432013369	0.500	-	-	2.00	0.75	1.13	0.75	-	0.53
2.0	R432012549	0.500	-	-	2.50	0.75	1.13	0.75	-	0.53
2.5	R432013377	0.500	-	-	3.00	0.75	1.13	0.75	-	0.53
3.25	R432013392	0.750	-	-	3.75	1.25	1.88	1.25	-	0.78
4.0	R432013400	0.750	-	-	4.50	1.25	1.88	1.25	-	0.78

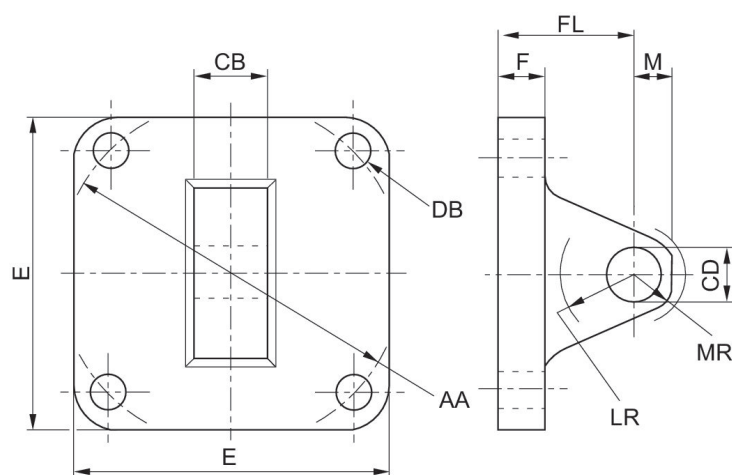
Ø	TG
1.5	-
2.0	-
2.5	-

Ø	TG
3.25	-
4.0	-

回転ピボットブラケット用軸受け



ピストンの直径 [mm]	材質	マテリアル番号
38.1	アルミニウム	R432013368
50.8	アルミニウム	R432012551
63.5	アルミニウム	R432013376
82.55	アルミニウム	R432008890
101.6	アルミニウム	R432008892



寸法 (インチ)

Ø	マテリアル番号	E	F	M	AA	CB	CD	DB	FL	LR
1.50	R432013368	2.00	0.38	0.50	2.02	0.75	0.50	0.25	1.13	0.63
2.00	R432012551	2.50	0.38	0.50	2.60	0.75	0.50	0.31	1.13	0.63
2.50	R432013376	3.00	0.38	0.50	3.10	0.75	0.50	0.31	1.13	0.63
3.25	R432008890	3.75	0.63	0.75	3.90	1.25	0.75	0.38	1.88	0.88
4.00	R432008892	4.504	0.63	0.75	4.70	1.25	0.75	0.38	1.88	0.88





Ø	MR
1.50	0.53
2.00	0.53

Ø	MR
2.50	0.53
3.25	0.78
4.00	0.78

Efficient pneumatic solutions, our program:
cylinders and drives, valves and valve systems,
air supply management, proportional pressure
control valves



Visit us: www.Emerson.com/aventics
Your local contact: Emerson.com/contactus

-  Emerson.com
-  Facebook.com/EmersonAutomationSolutions
-  LinkedIn.com/company/Emerson-Automation-Solutions
-  Twitter.com/EMR_Automation



The Emerson logo is a trademark and service mark of Emerson Electric Co. AVENTICS is a registered trademark of one of the Emerson family of companies. All other trademarks are the property of their respective owners. © 2020 Emerson Electric Co. All rights reserved.



CONSIDER IT SOLVED™