

## Fixações por pé



AVENTICS™

AVENTICS Esquadros inferiores



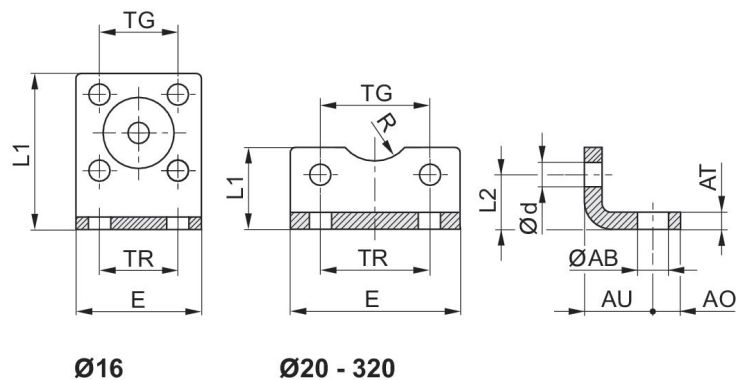
Fixação por pé



Fixação por pé MS1, Série CM1



| Diâmetro do pistão [mm] | para a série      | Normatização | Material     | N° de material |
|-------------------------|-------------------|--------------|--------------|----------------|
| 16                      | KPZ, CCI          |              | Aço, cromado | 1821332053     |
| 20                      | KPZ, CCI          |              | Aço, cromado | 1827002284     |
| 25                      | KPZ, CCI          |              | Aço, cromado | 1827002285     |
| 25                      | 167               |              | Aço, cromado | 3682202000     |
| 32                      | KPZ               |              | Aço, cromado | 1827002286     |
| 32                      | PRA/TRB, CCI, CVI | ISO 15552    | Aço, cromado | 1827001271     |
| 32                      | 167               |              | Aço, cromado | 3662203000     |
| 40                      | KPZ               |              | Aço, cromado | 1827002287     |
| 40                      | PRA/TRB, CCI, CVI | ISO 15552    | Aço, cromado | 1827001272     |
| 40                      | 167               |              | Aço, cromado | 3662204000     |
| 50                      | KPZ               |              | Aço, cromado | 1827002288     |
| 50                      | PRA/TRB, CCI, CVI | ISO 15552    | Aço, cromado | 1827001273     |
| 50                      | 167               |              | Aço, cromado | 3662205000     |
| 63                      | KPZ               |              | Aço, cromado | 1827002289     |
| 63                      | PRA/TRB, CCI, CVI | ISO 15552    | Aço, cromado | 1827001498     |
| 63                      | 167               |              | Aço, cromado | 3662206000     |
| 80                      | KPZ               |              | Aço, cromado | 1827002290     |
| 80                      | PRA/TRB, CCI, CVI | ISO 15552    | Aço, cromado | 1827001275     |
| 80                      | 167               |              | Aço, cromado | 3662208000     |
| 100                     | KPZ               |              | Aço, cromado | 1827002291     |
| 100                     | CCI, PRA/TRB, CVI | ISO 15552    | Aço, cromado | 1827001276     |
| 100                     | 167               |              | Aço, cromado | 3662210000     |
| 125                     | PRA/TRB, CVI      | ISO 15552    | Aço, cromado | 1827001310     |
| 160                     | ITS               | ISO 15552    | Aço, cromado | 1827001457     |
| 200                     | ITS               | ISO 15552    | Aço, cromado | 1827001458     |
| 250                     | ITS               | ISO 15552    | Aço, cromado | 1827001459     |
| 320                     | ITS               | ISO 15552    | Aço, cromado | 5239010502     |



| Ø De pistão | Nº de material | ØAB  | AO | AT      | AU ±0,2 | Ød   | E   | L1   | L2   | R    |
|-------------|----------------|------|----|---------|---------|------|-----|------|------|------|
| 16          | 1821332053     | 5.5  | 5  | 3       | 13      | 4.5  | 29  | 35.5 | 13   | 8    |
| 20          | 1827002284     | 6.6  | 6  | 4       | 16      | 5.4  | 36  | 22   | 16   | 10   |
| 25          | 1827002285     | 6.6  | 6  | 4       | 16      | 5.4  | 40  | 23   | 17   | 11   |
| 25          | 3682202000     | 7    | 8  | 4       | 22      | 5.5  | 40  | 21   | 11.5 | 13.5 |
| 32          | 1827002286     | 6.6  | 8  | 5       | 18      | 6.6  | 50  | 24   | 16   | -    |
| 32          | 1827001271     | 7    | 8  | 4 ±0,3  | 24      | 6.6  | 48  | 25   | 15.5 | 15   |
| 32          | 3662203000     | 7    | 8  | 5       | 24      | 5.5  | 47  | 26   | 16   | 15   |
| 40          | 1827002287     | 9    | 8  | 5       | 20      | 6.6  | 60  | 29.5 | 21.5 | -    |
| 40          | 1827001272     | 10   | 10 | 4 ±0,3  | 28      | 6.6  | 56  | 26   | 17   | 17.5 |
| 40          | 3662204000     | 9    | 11 | 5       | 31      | 6.6  | 56  | 28   | 16   | 20   |
| 50          | 1827002288     | 9    | 8  | 6       | 24      | 9    | 68  | 30   | 22   | -    |
| 50          | 1827001273     | 10   | 11 | 5 ±0,3  | 32      | 9    | 68  | 32   | 21.5 | 20   |
| 50          | 3662205000     | 9    | 12 | 6       | 33      | 6.6  | 63  | 35   | 22   | 23   |
| 63          | 1827002289     | 11   | 12 | 6       | 27      | 9    | 84  | 39   | 28.5 | -    |
| 63          | 1827001498     | 10   | 13 | 5 ±0,3  | 32      | 9    | 78  | 34   | 21.5 | 22.5 |
| 63          | 3662206000     | 9    | 12 | 6       | 36      | 9    | 81  | 40   | 20.5 | 23   |
| 80          | 1827002290     | 11   | 12 | 8       | 30      | 11   | 102 | 36.5 | 24.5 | -    |
| 80          | 1827001275     | 12   | 16 | 6 ±0,5  | 41      | 11   | 98  | 47   | 27   | 22.5 |
| 80          | 3662208000     | 12   | 15 | 8       | 43      | 9    | 95  | 45   | 26.5 | 26   |
| 100         | 1827002291     | 13.5 | 12 | 8       | 33      | 11   | 123 | 38.5 | 26.5 | -    |
| 100         | 1827001276     | 14.5 | 19 | 6 ±0,5  | 41      | 11   | 117 | 52   | 26.5 | 27.5 |
| 100         | 3662210000     | 14   | 17 | 10      | 43      | 11   | 115 | 50   | 26   | 32   |
| 125         | 1827001310     | 16.5 | 20 | 8 ±1,0  | 45      | 13.5 | 144 | 69   | 35   | 30   |
| 160         | 1827001457     | 18.5 | 23 | 10 ±1,0 | 60      | 17.5 | 185 | 100  | 45   | 32.5 |
| 200         | 1827001458     | 24   | 26 | 12 ±1,0 | 70      | 17.5 | 220 | 120  | 47.5 | 37.5 |
| 250         | 1827001459     | 28   | 33 | 20 ±1,0 | 75      | 22   | 280 | 135  | 55   | 45   |
| 320         | 5239010502     | 35   | 45 | 23 ±1,0 | 85      | 26   | 350 | 200  | 65   | 55   |

| Ø De pistão | TG      | TR |
|-------------|---------|----|
| 16          | 18 ±0,2 | 18 |
| 20          | 22 ±0,2 | 22 |
| 25          | 26 ±0,2 | 26 |

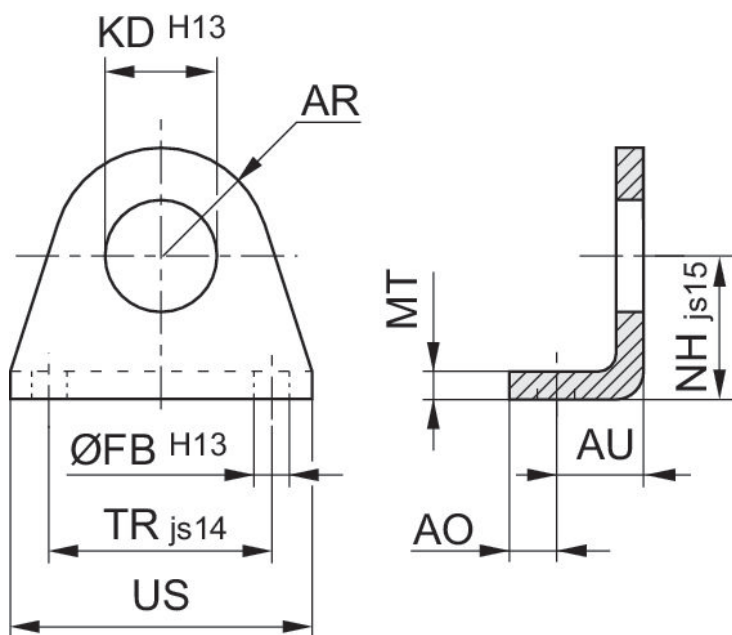
| Ø De pistão | TG        | TR  |
|-------------|-----------|-----|
| 25          | 27        | 26  |
| 32          | 32        | 32  |
| 32          | 32,5 ±0,2 | 32  |
| 32          | 32        | 32  |
| 40          | 42        | 42  |
| 40          | 38 ±0,2   | 36  |
| 40          | 40        | 36  |
| 50          | 50        | 50  |
| 50          | 46,5 ±0,2 | 45  |
| 50          | 46        | 45  |
| 63          | 62        | 62  |
| 63          | 56,5 ±0,2 | 50  |
| 63          | 59        | 50  |
| 80          | 82        | 82  |
| 80          | 72 ±0,2   | 63  |
| 80          | 73        | 63  |
| 100         | 103       | 103 |
| 100         | 89 ±0,2   | 75  |
| 100         | 90        | 75  |
| 125         | 110 ±0,3  | 90  |
| 160         | 140 ±0,3  | 115 |
| 200         | 175 ±0,3  | 135 |
| 250         | 220 ±0,3  | 165 |
| 320         | 270 ±0,3  | 200 |

Fixação por pé MS3, Série CM1

ISO 6432



| Diâmetro do pistão [mm] | Normatização | Material       | N° de material |
|-------------------------|--------------|----------------|----------------|
| 8, 10                   | ISO 6432     | Aço, cromado   | 1821332029     |
| 12, 16                  | ISO 6432     | Aço, cromado   | 1821332028     |
| 20, 25                  | ISO 6432     | Aço, cromado   | 1821332027     |
| 8, 10                   | ISO 6432     | Aço inoxidável | 3322210000     |
| 12, 16                  | ISO 6432     | Aço inoxidável | 3322216000     |
| 20, 25                  | ISO 6432     | Aço inoxidável | 3322220000     |
| 32                      | ISO 6432     | Aço inoxidável | 3322232000     |



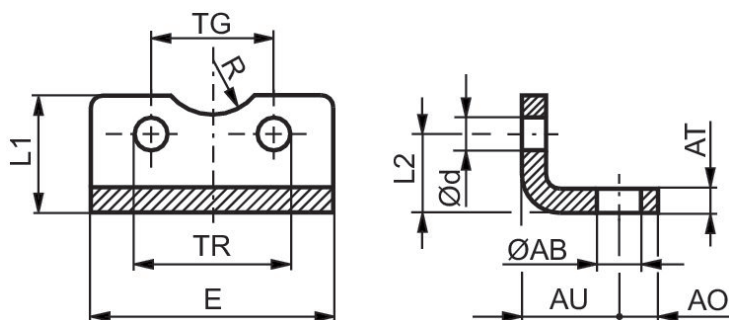
| Ø De pistão | N° de material | AO | AR   | AU | Ø FB H13 | Ø KD H13 | MT | NH ±0,3 js15 | TR js14 | US |
|-------------|----------------|----|------|----|----------|----------|----|--------------|---------|----|
| 8, 10       | 3322210000     | 5  | 10   | 11 | 4.5      | 12       | 3  | 16           | 25      | 35 |
| 8, 10       | 1821332029     | 5  | 10   | 11 | 4.5      | 12.1     | 3  | 16           | 25      | 35 |
| 12, 16      | 3322216000     | 6  | 12.5 | 14 | 5.5      | 16.1     | 4  | 20           | 32      | 42 |
| 12, 16      | 1821332028     | 6  | 13   | 14 | 5.5      | 16.1     | 4  | 20           | 32      | 42 |

| Ø De pistão | N° de material | AO | AR | AU   | Ø FB H13 | Ø KD H13 | MT | NH ±0,3 js15 | TR js14 | US |
|-------------|----------------|----|----|------|----------|----------|----|--------------|---------|----|
| 20, 25      | 3322220000     | 8  | 20 | 17.5 | 6.6      | 22.1     | 5  | 25           | 40      | 54 |
| 20, 25      | 1821332027     | 8  | 20 | 17   | 6.6      | 22.1     | 5  | 25           | 40      | 54 |
| 32          | 3322232000     | 9  | 24 | 20   | 6.6      | 30.1     | 5  | 32           | 48      | 65 |

Fixação por pé MS9, Série CM1



| Diâmetro do pistão [mm] | Material     | N° de material |
|-------------------------|--------------|----------------|
| 32                      | Aço, cromado | 1827001018     |
| 40                      | Aço, cromado | 1827001019     |
| 50                      | Aço, cromado | 1827001020     |
| 63                      | Aço, cromado | 1827020085     |
| 80                      | Aço, cromado | 1827001022     |
| 100                     | Aço, cromado | 1827001023     |



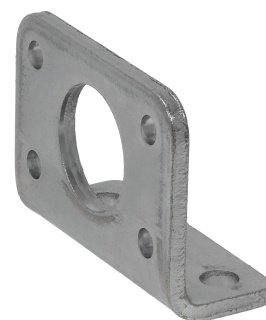
| Ø De pistão | N° de material | Ø AB H13 | AO | AT | AU | Ø d | E   | L1 | L2   | R    |
|-------------|----------------|----------|----|----|----|-----|-----|----|------|------|
| 32          | 1827001018     | 7        | 12 | 5  | 18 | 6.6 | 79  | 30 | 15.8 | 15   |
| 40          | 1827001019     | 10       | 12 | 5  | 18 | 6.6 | 90  | 30 | 17   | 17.5 |
| 50          | 1827001020     | 10       | 14 | 5  | 21 | 9   | 110 | 35 | 21.7 | 20   |
| 63          | 1827020085     | 10       | 14 | 5  | 21 | 9   | 120 | 35 | 21.7 | 25   |
| 80          | 1827001022     | 12       | 13 | 5  | 27 | 11  | 153 | 50 | 27   | 22.5 |
| 100         | 1827001023     | 14.5     | 13 | 5  | 27 | 11  | 178 | 50 | 26.5 | 27.5 |

| Ø De pistão | TG ±0,1 | TR JS14 |
|-------------|---------|---------|
| 32          | 32.5    | 65      |
| 40          | 38      | 75      |
| 50          | 46.5    | 90      |
| 63          | 56.5    | 100     |
| 80          | 72      | 128     |
| 100         | 89      | 148     |

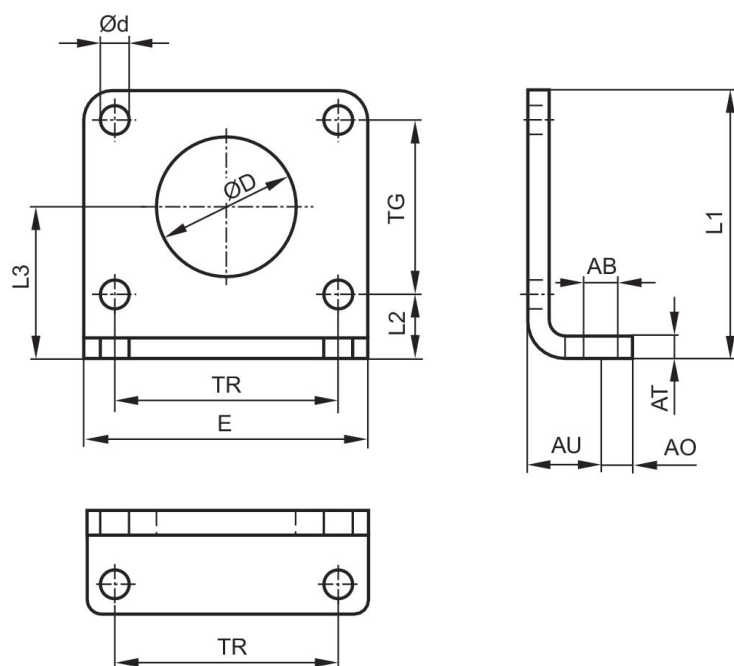


Fixação por pé MS1, Série CM1

RPC



| Diâmetro do pistão [mm] | Material     | N° de material |
|-------------------------|--------------|----------------|
| 32                      | Aço, cromado | 5217000504     |
| 40                      | Aço, cromado | 5217010504     |
| 50                      | Aço, cromado | 5217020504     |
| 63                      | Aço, cromado | 5217030504     |



| Ø De pistão | N° de material | Ø AB | AO | AT | AU ±0,2 | Ø d | E  | L1 | L2 | L3 |
|-------------|----------------|------|----|----|---------|-----|----|----|----|----|
| 32          | 5217000504     | 9    | 10 | 5  | 20      | 7   | 72 | 56 | 18 | 32 |
| 40          | 5217010504     | 9    | 10 | 5  | 20      | 9   | 80 | 58 | 18 | 33 |
| 50          | 5217020504     | 11   | 10 | 6  | 25      | 9   | 90 | 75 | 25 | 45 |
| 63          | 5217030504     | 11   | 10 | 6  | 25      | 9   | 96 | 85 | 25 | 50 |

| Ø De pistão | Ø D | TG ±0,2 | TR |
|-------------|-----|---------|----|
| 32          | 30  | 28      | 52 |

| Ø De pistão | Ø D | TG ±0,2 | TR |
|-------------|-----|---------|----|
| 40          | 38  | 30      | 60 |
| 50          | 45  | 40      | 70 |
| 63          | 45  | 50      | 76 |

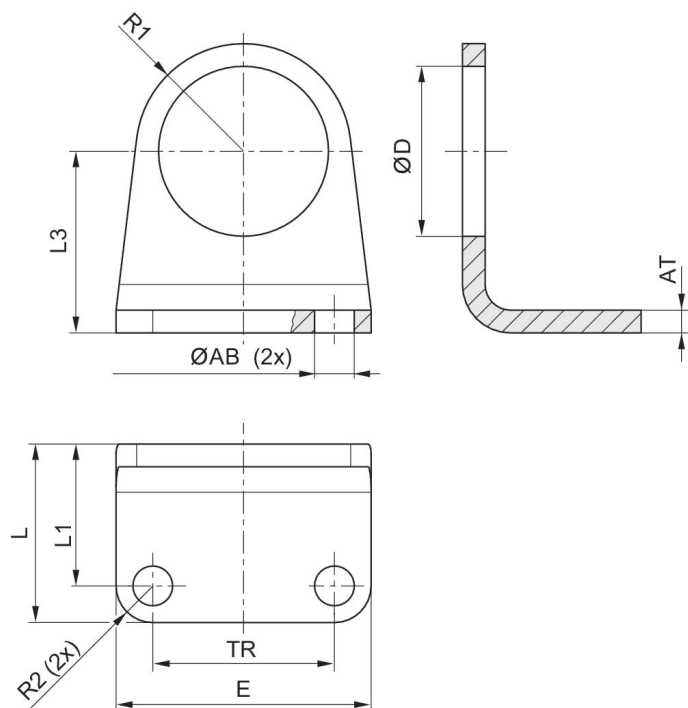
Fixação por pé MS1, Série CM1

RPC



| Diâmetro do pistão [mm] | Material    | N° de material |
|-------------------------|-------------|----------------|
| 32                      | aço zincado | R412027801     |
| 40                      | aço zincado | R412027802     |
| 50                      | aço zincado | R412027803     |
| 63                      | aço zincado | R412027804     |

Dimensões



| Ø De pistão | N° de material | Ø AB H13 | AT | E  | TR | Ø D | L    | L1                            | L2 | R1 |
|-------------|----------------|----------|----|----|----|-----|------|-------------------------------|----|----|
| 32          | R412027801     | 7        | 4  | 45 | 32 | 30  | 31.5 | 25                            | 32 | 19 |
| 40          | R412027802     | 9        | 4  | 52 | 36 | 38  | 38   | 24/30 * * contém furo oblongo | 36 | 24 |
| 50          | R412027803     | 9        | 5  | 65 | 45 | 45  | 40   | 30                            | 45 | 28 |

| Ø De pistão | Nº de material | Ø AB H13 | AT | E  | TR | Ø D | L  | L1 | L2 | R1 |
|-------------|----------------|----------|----|----|----|-----|----|----|----|----|
| 63          | R412027804     | 9        | 5  | 70 | 50 | 45  | 40 | 30 | 50 | 35 |

| Ø De pistão | R2  |
|-------------|-----|
| 32          | 6.5 |
| 40          | 8   |
| 50          | 10  |
| 63          | 10  |

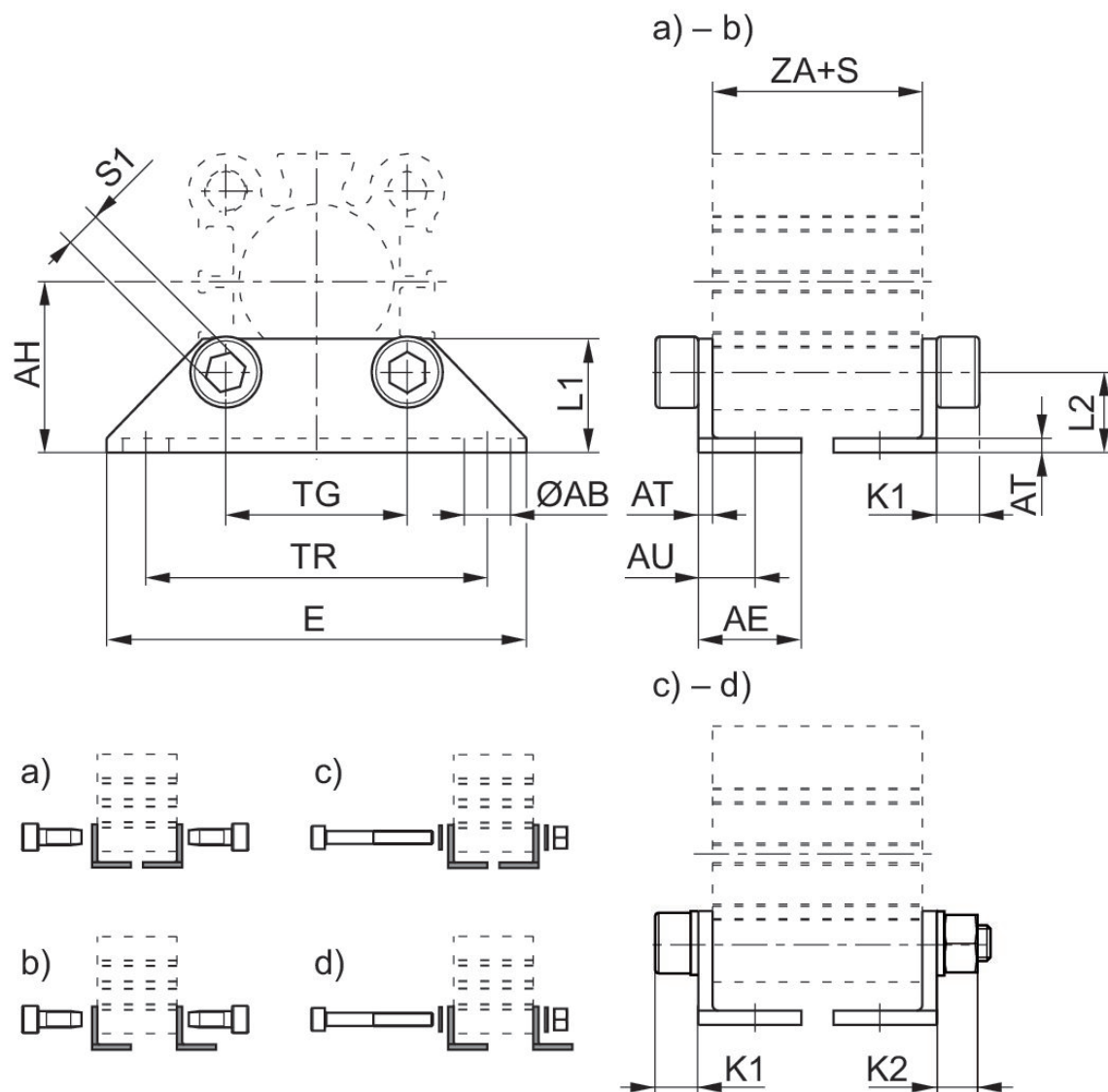
\*contém furo oblongo

## Fixação por pé, Série MS9



| Diâmetro do pistão [mm] | Material       | N° de material |
|-------------------------|----------------|----------------|
| 12                      | Aço inoxidável | R402006266     |
| 16                      | Aço inoxidável | R402006267     |
| 20                      | Aço inoxidável | R402006268     |
| 25                      | Aço inoxidável | R402006269     |
| 32                      | Aço inoxidável | R402006270     |
| 40                      | Aço inoxidável | R402006271     |
| 50                      | Aço inoxidável | R402006272     |
| 63                      | Aço inoxidável | R402006273     |
| 80                      | Aço, cromado   | R402006274     |
| 100                     | Aço, cromado   | R402006275     |

Dimensões



S = curso

Dimensões e opções de montagem dependentes do cilindro

| Ø De pistão | Nº de material | Opções de montagem | ZA+S, mín.                | Curso mín. (com pistão magnético) | Curso mín. (sem pistão magnético) | Comprimento do parafuso de fixação contínuo | K1    | K2        | S1    | Ø AB |
|-------------|----------------|--------------------|---------------------------|-----------------------------------|-----------------------------------|---|-------|-----------|-------|------|
| 12          | R402006266     | b), a)-b)          | 21 mm, 22 mm              | 2 mm, 2 mm                        | 4 mm, 5 mm                        |   | 4 4   | -         | 3 3   | 4.5  |
| 16          | R402006267     | b), a)-b)          | 21 mm, 22 mm              | 2 mm, 2 mm                        | 4 mm, 4 mm                        |   | 4 4   | -         | 3 3   | 4.5  |
| 20          | R402006268     | d), c)-d), a)-b)   | 23,5 mm, 26,5 mm, 29,5 mm | 2 mm, 2 mm, 2 mm                  | 4 mm, 7 mm, 10 mm                 | 45 mm                                       | 6 6 6 | 5,7 5,7 - | 4 4 5 | 6.5  |
| 25          | R402006269     | d), a)-b)          | 26,5 mm, 29,5 mm          | 2 mm, 2 mm                        | 4 mm, 7 mm                        | 45 mm                                       | 6 6   | 5,7 -     | 4 5   | 6.5  |
| 32          | R402006270     | d), c)-d), a)-b)   | 27 mm, 29 mm, 35 mm       | 2 mm, 2 mm, 2 mm                  | 4 mm, 6 mm, 12 mm                 | 50 mm                                       | 6 6 6 | 5,7 5,7 - | 4 4 5 | 6.5  |

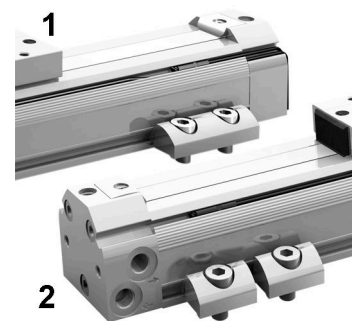
| Ø De pistão | N° de material | Opções de montagem | ZA+S, mín.                | Curso mín. (com pistão magnético) | Curso mín. (sem pistão magnético) | Comprimento do parafuso de fixação contínuo | K1         | K2          | S1     | Ø AB |
|-------------|----------------|--------------------|---------------------------|-----------------------------------|-----------------------------------|---|------------|-------------|--------|------|
| 40          | R402006271     | c)-d), a)-b)       | 33,5 mm, 33,5 mm          | 2 mm, 2 mm                        | 4 mm, 6 mm                        | 50 mm                                       | 6 6        | 5,7 -       | 4 5    | 6.5  |
| 50          | R402006272     | d), c)-d), a)-b)   | 34,5 mm, 39,5 mm, 45,5 mm | 2 mm, 2 mm, 5 mm                  | 4 mm, 9 mm, 15 mm                 | 60 mm                                       | 7,6 7,6 8  | 6,8 6,8 -   | 5 5 6  | 9    |
| 63          | R402006273     | d), c)-d), a)-b)   | 40 mm, 43 mm, 53 mm       | 2 mm, 3 mm, 7 mm                  | 4 mm, 7 mm, 17 mm                 | 80 mm                                       | 9,6 9,6 10 | 8,4 8,4 -   | 6 6 8  | 11   |
| 80          | R402006274     | d), c)-d), a)-b)   | 47,5 mm, 51,5 mm, 61,5 mm | 2 mm, 2 mm, 8 mm                  | 4 mm, 8 mm, 18 mm                 | 90 mm                                       | 12 12 12   | 10,4 10,4 - | 8 8 10 | 13   |
| 100         | R402006275     | d), c)-d), a)-b)   | 57 mm, 58 mm, 61 mm       | 2 mm, 2 mm, 2 mm                  | 4 mm, 5 mm, 8 mm                  | 90 mm                                       | 12 12 12   | 10,4 10,4 - | 8 8 10 | 13   |

| Ø De pistão | AE   | AH | AT | AU   | E    | L1   | L2   | TG   | TR  |
|-------------|------|----|----|------|------|------|------|------|-----|
| 12          | 12.5 | 17 | 2  | 8    | 44   | 13   | 9.3  | 15.5 | 34  |
| 16          | 12.5 | 19 | 2  | 8    | 47   | 13   | 9    | 20   | 38  |
| 20          | 14.5 | 24 | 2  | 8    | 59   | 16   | 11.3 | 25.5 | 48  |
| 25          | 16   | 26 | 2  | 9.5  | 63   | 17   | 12   | 28   | 52  |
| 32          | 16.8 | 30 | 3  | 11   | 69   | 18.5 | 13   | 34   | 57  |
| 40          | 17   | 33 | 3  | 11   | 75   | 20   | 13   | 40   | 64  |
| 50          | 22   | 39 | 3  | 14.5 | 93.5 | 25   | 14   | 50   | 79  |
| 63          | 25   | 46 | 4  | 17   | 113  | 25   | 16   | 60   | 95  |
| 80          | 30   | 59 | 5  | 20   | 138  | 35   | 20.5 | 77   | 118 |
| 100         | 33.5 | 71 | 5  | 22   | 159  | 40   | 24   | 94   | 137 |

Lote de fornecimento: 2 fixações por pé incl. parafusos de fixação  
 ZA + S = Comprimento do cilindro incl. curso  
 S = curso

Fixação por pé, Série M41, M48

RTC

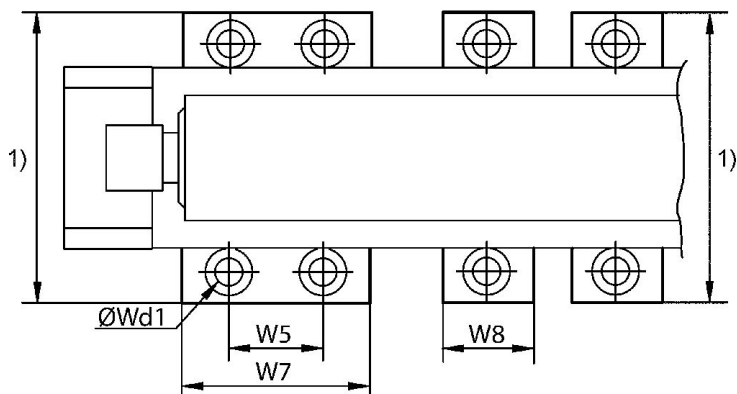


| Diâmetro do pistão [mm] | Material | N° de material |
|-------------------------|----------|----------------|
| 16, 25                  | Alumínio | R402003401     |
| 32, 40                  | Alumínio | R402003402     |
| 50, 63, 80              | Alumínio | R402003403     |
| 16, 25                  | Alumínio | R402003404     |
| 32, 40                  | Alumínio | R402003405     |
| 50, 63, 80              | Alumínio | R402005912     |

Número



Dimensões



1) ver ficha técnica da respectiva variante do produto



| Série | N° de material | Ø De pistão | Para a série                            | Wd1 | W5 | W7 | W8 | Fig.   |
|-------|----------------|-------------|---|-----|----|----|----|--------|
| M41   | R402003401     | 16, 25      | RTC-BV,<br>RTC-CG,<br>RTC-HD,<br>RTC-SB | 6,8 | 30 | 60 | –  | Fig. 1 |
| M41   | R402003402     | 32, 40      | RTC-BV,<br>RTC-CG,<br>RTC-HD,<br>RTC-SB | 8,8 | 30 | 60 | –  | Fig. 1 |
| M41   | R402003403     | 50, 63, 80  | RTC-BV,<br>RTC-CG,<br>RTC-HD,<br>RTC-SB | 13  | 40 | 80 | –  | Fig. 1 |
| M48   | R402003404     | 16, 25      | RTC-BV,<br>RTC-CG,<br>RTC-HD,<br>RTC-SB | 6,8 | –  | –  | 30 | Fig. 2 |
| M48   | R402003405     | 32, 40      | RTC-BV,<br>RTC-CG,<br>RTC-HD,<br>RTC-SB | 8,8 | –  | –  | 30 | Fig. 2 |
| M48   | R402005912     | 50, 63, 80  | RTC-BV,<br>RTC-CG,<br>RTC-HD,<br>RTC-SB | 13  | –  | –  | 40 | Fig. 2 |

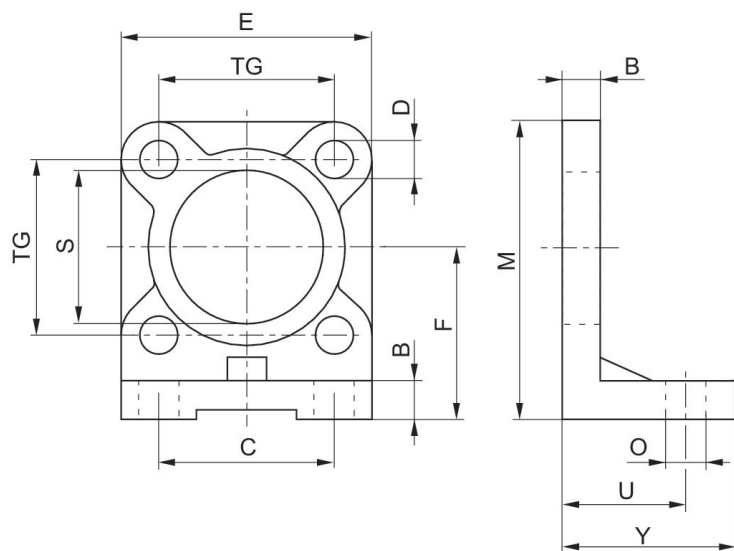
| Ø De pistão | 2 conjun-<br>tos até um<br>comprimento<br>de curso de | 3 conjun-<br>tos até um<br>comprimento<br>de curso de | 1 conjunto<br>adicional por<br>comprimento<br>de curso de |
|-------------|---|---|---|
| 16          | 1200  | 1600  | 800   |
| 25          | 1400  | 1800  | 900   |
| 32          | 1500  | 2000  | 1000  |
| 40          | 1600  | 2100  | 1050  |
| 50          | 1700  | 2200  | 1100  |
| 63          | 1900  | 2400  | 1200  |
| 80          | 2300  | 3000  | 1500  |

Fixação por pé, Série MS1

CNOMO / NFE 49-001



| Diâmetro do pistão [mm] | Normatização       | Material | N° de material |
|-------------------------|--------------------|----------|----------------|
| 25                      | CNOMO / NFE 49-001 | Alumínio | 1827005878     |
| 32                      | CNOMO / NFE 49-001 | Alumínio | 1827005879     |
| 40                      | CNOMO / NFE 49-001 | Alumínio | 1827005880     |
| 50                      | CNOMO / NFE 49-001 | Alumínio | 1827005881     |
| 63                      | CNOMO / NFE 49-001 | Alumínio | 1827005882     |
| 80                      | CNOMO / NFE 49-001 | Alumínio | 1827005883     |
| 100                     | CNOMO / NFE 49-001 | Alumínio | 1827005884     |
| 125                     | CNOMO / NFE 49-001 | Alumínio | 1827005885     |
| 160                     | CNOMO / NFE 49-001 | Alumínio | 7472ZZ1418     |
| 200                     | CNOMO / NFE 49-001 | Alumínio | 7472ZZ1419     |



| Ø De pistão | N° de material | B | C  | D | E  | F  | M  | O | S  | TG |
|-------------|----------------|---|----|---|----|----|----|---|----|----|
| 25          | 1827005878     | 8 | 24 | 7 | 40 | 30 | 50 | 9 | 25 | 28 |
| 32          | 1827005879     | 8 | 28 | 7 | 45 | 32 | 54 | 9 | 25 | 33 |
| 40          | 1827005880     | 8 | 36 | 7 | 52 | 36 | 62 | 9 | 32 | 40 |

| Ø De pistão | N° de material | B  | C   | D  | E   | F   | M   | O  | S  | TG  |
|-------------|----------------|----|-----|----|-----|-----|-----|----|----|-----|
| 50          | 1827005881     | 10 | 45  | 9  | 65  | 45  | 77  | 11 | 32 | 49  |
| 63          | 1827005882     | 10 | 55  | 9  | 75  | 50  | 87  | 11 | 45 | 59  |
| 80          | 1827005883     | 12 | 70  | 11 | 95  | 63  | 110 | 14 | 45 | 75  |
| 100         | 1827005884     | 12 | 90  | 11 | 115 | 73  | 130 | 14 | 55 | 90  |
| 125         | 1827005885     | 16 | 110 | 14 | 140 | 91  | 161 | 18 | 55 | 110 |
| 160         | 7472ZZ1418     | 20 | 130 | 18 | 180 | 115 | 205 | 22 | 65 | 140 |
| 200         | 7472ZZ1419     | 20 | 170 | 18 | 220 | 135 | 245 | 22 | 65 | 175 |

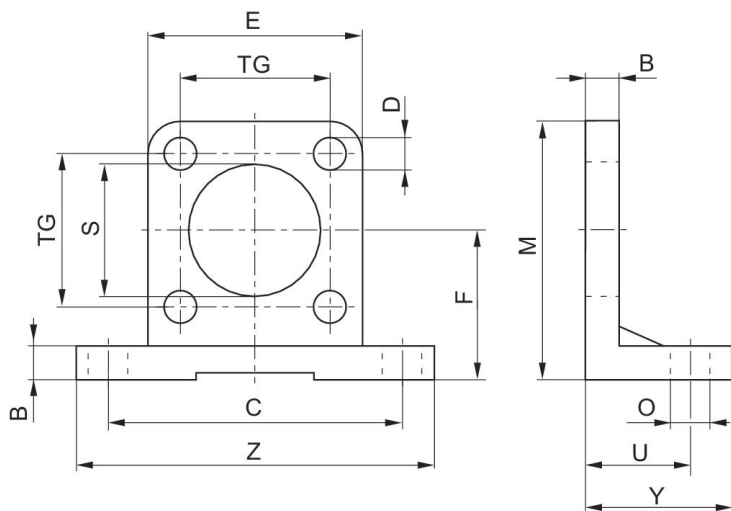
| Ø De pistão | U  | Y  |
|-------------|----|----|
| 25          | 27 | 35 |
| 32          | 27 | 35 |
| 40          | 27 | 35 |
| 50          | 35 | 45 |
| 63          | 35 | 45 |
| 80          | 43 | 55 |
| 100         | 43 | 55 |
| 125         | 52 | 68 |
| 160         | 62 | 82 |
| 200         | 62 | 92 |

**Fixação por pé, Série MS1**

CNOMO / NFE 49-001



| Diâmetro do pistão [mm] | Normatização       | Material | N° de material |
|-------------------------|--------------------|----------|----------------|
| 25                      | CNOMO / NFE 49-001 | Alumínio | 1827005870     |
| 32                      | CNOMO / NFE 49-001 | Alumínio | 1827005871     |
| 40                      | CNOMO / NFE 49-001 | Alumínio | 1827005872     |
| 50                      | CNOMO / NFE 49-001 | Alumínio | 1827005873     |
| 63                      | CNOMO / NFE 49-001 | Alumínio | 1827005874     |
| 80                      | CNOMO / NFE 49-001 | Alumínio | 1827005875     |
| 100                     | CNOMO / NFE 49-001 | Alumínio | 1827005876     |
| 125                     | CNOMO / NFE 49-001 | Alumínio | 1827005877     |
| 160                     | CNOMO / NFE 49-001 | Alumínio | 7472ZZ1483     |
| 200                     | CNOMO / NFE 49-001 | Alumínio | 7472ZZ1484     |

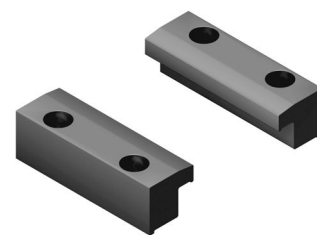


| Ø De pistão | N° de material | B  | C  | D | E  | F  | M  | O  | S  | TG |
|-------------|----------------|----|----|---|----|----|----|----|----|----|
| 25          | 1827005870     | 8  | 58 | 7 | 40 | 30 | 50 | 9  | 25 | 28 |
| 32          | 1827005871     | 8  | 65 | 7 | 45 | 32 | 54 | 9  | 25 | 33 |
| 40          | 1827005872     | 8  | 72 | 7 | 52 | 36 | 62 | 9  | 32 | 40 |
| 50          | 1827005873     | 10 | 90 | 9 | 65 | 45 | 77 | 11 | 32 | 49 |

| Ø De pistão | N° de material | B  | C   | D  | E   | F   | M   | O  | S  | TG  |
|-------------|----------------|----|-----|----|-----|-----|-----|----|----|-----|
| 63          | 1827005874     | 10 | 100 | 9  | 75  | 50  | 87  | 11 | 45 | 59  |
| 80          | 1827005875     | 12 | 126 | 11 | 95  | 63  | 110 | 14 | 45 | 75  |
| 100         | 1827005876     | 12 | 148 | 11 | 115 | 73  | 130 | 14 | 55 | 90  |
| 125         | 1827005877     | 16 | 180 | 14 | 140 | 91  | 161 | 18 | 55 | 110 |
| 160         | 7472ZZ1483     | 20 | 230 | 18 | 180 | 115 | 205 | 22 | 65 | 140 |
| 200         | 7472ZZ1484     | 20 | 270 | 18 | 220 | 135 | 245 | 22 | 65 | 175 |

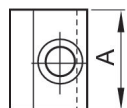
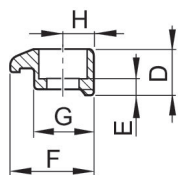
| Ø De pistão | U  | Y    | Z   |
|-------------|----|------|-----|
| 25          | 18 | 35   | 75  |
| 32          | 18 | 35   | 82  |
| 40          | 18 | 35   | 90  |
| 50          | 22 | 45   | 110 |
| 63          | 22 | 45   | 120 |
| 80          | 28 | 55   | 154 |
| 100         | 28 | 55   | 180 |
| 125         | 32 | 67.5 | 215 |
| 160         | 40 | 80   | 275 |
| 200         | 40 | 80   | 318 |

Tensionadores

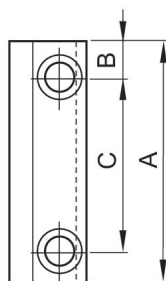


| Material | N° de material |  |
|----------|----------------|--|
| Alumínio | R037531000     |  |
| Alumínio | R037531032     |  |
| Alumínio | R037531033     |  |
| Alumínio | R037531026     |  |
| Alumínio | R037541026     |  |
| Alumínio | R037551000     |  |
| Alumínio | R037551033     |  |
| Alumínio | R037551034     |  |

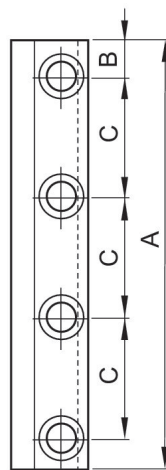
Tensionadores



Typ 1



Typ 2



Typ 3

| N° de material | 1) | Typ | A   | B   | C  | D    | E   | F    | G    | H |
|----------------|----|-----|-----|-----|----|------|-----|------|------|---|
| R037531000     | M4 | 1   | 25  | -   | -  | 9    | 4.6 | 14.5 | 10.5 | 5 |
| R037531002     | M4 | 3   | 87  | 6   | 25 | 9    | 4.6 | 14.5 | 10.5 | 5 |
| R037531003     | M4 | 3   | 107 | 8.5 | 30 | 9    | 4.6 | 14.5 | 10.5 | 5 |
| R037531032     | M4 | 2   | 72  | 11  | 50 | 9    | 4.6 | 14.5 | 10.5 | 5 |
| R037531033     | M4 | 2   | 62  | 11  | 40 | 9    | 4.6 | 14.5 | 10.5 | 5 |
| R037531026     | M4 | 3   | 77  | 8.5 | 20 | 9    | 4.6 | 14.5 | 10.5 | 5 |
| R037541002     | M5 | 3   | 107 | 8.5 | 30 | 11.5 | 4.8 | 19.3 | 14   | 7 |
| R037541026     | M5 | 3   | 77  | 8.5 | 20 | 11.5 | 4.8 | 19.3 | 14   | 7 |
| R037551000     | M6 | 1   | 25  | -   | -  | 11.5 | 5.3 | 19.3 | 14   | 7 |

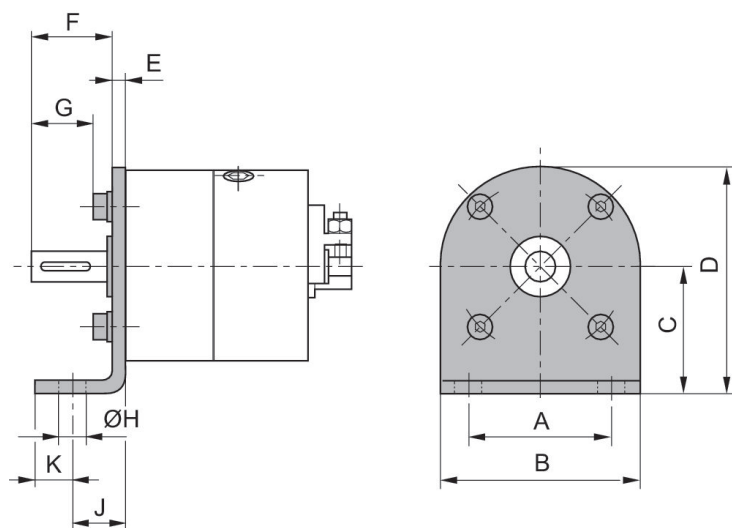
| N° de material | 1) | Typ | A   | B   | C  | D    | E   | F    | G  | H |
|----------------|----|-----|-----|-----|----|------|-----|------|----|---|
| R037551002     | M6 | 3   | 142 | 11  | 40 | 11.5 | 5.3 | 19.3 | 14 | 7 |
| R037551033     | M6 | 2   | 72  | 11  | 50 | 11.5 | 5.3 | 19.3 | 14 | 7 |
| R037551034     | M6 | 2   | 62  | 11  | 40 | 11.5 | 5.3 | 19.3 | 14 | 7 |
| R037551023     | M6 | 2   | 47  | 8.5 | 30 | 11.5 | 5.3 | 19.3 | 14 | 7 |

1) inclinação para parafuso

Fixação por pé



| Material     | N° de material |
|--------------|----------------|
| Aço, cromado | 2706112000     |
| Aço, cromado | 2706122000     |
| Aço, cromado | 2706132000     |
| Aço, cromado | 2706142000     |
| Aço, cromado | 2706152000     |



| Para a série          | N° de material | A  | B  | C  | D  | E   | F    | G    | H   | J  |
|-----------------------|----------------|----|----|----|----|-----|------|------|-----|----|
| RAK - 1S              | 2706112000     | 20 | 30 | 22 | 37 | 2   | 14   | 10.3 | 4.8 | 10 |
| RAK - 2S              | 2706122000     | 26 | 36 | 25 | 43 | 2.6 | 16.4 | 12.7 | 4.8 | 11 |
| RAK - 3S              | 2706132000     | 30 | 42 | 30 | 51 | 3.2 | 19.8 | 16.1 | 5.8 | 12 |
| RAK - 4S              | 2706142000     | 36 | 49 | 34 | 58 | 3.6 | 25   | 18.7 | 6.5 | 15 |
| RAK - 5S,<br>RAK - 5D | 2706152000     | 48 | 66 | 42 | 75 | 4.5 | 27   | 20.7 | 6.5 | 18 |

| Para a série | K |
|--------------|---|
| RAK - 1S     | 5 |
| RAK - 2S     | 7 |
| RAK - 3S     | 8 |

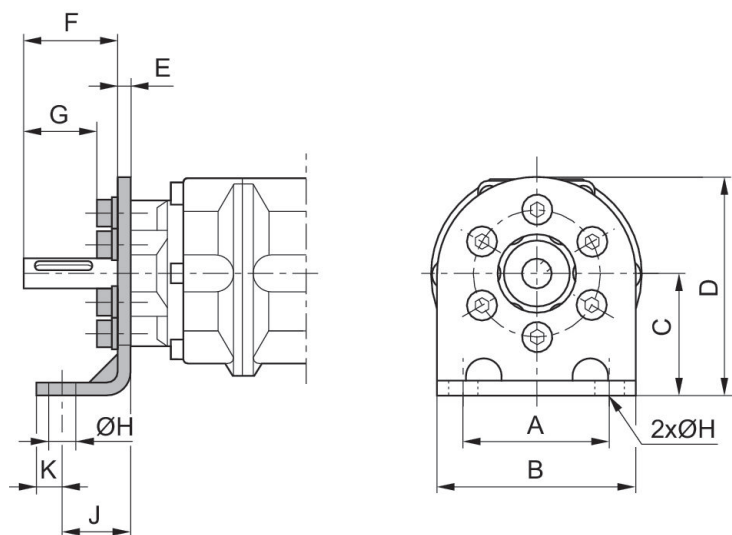


| Para a série          | K  |
|-----------------------|----|
| RAK - 4S              | 10 |
| RAK - 5S,<br>RAK - 5D | 12 |

Fixação por pé



| Material     | N° de material |
|--------------|----------------|
| Aço, cromado | 2706162000     |
| Aço, cromado | 2706172000     |
| Aço, cromado | 2706182000     |



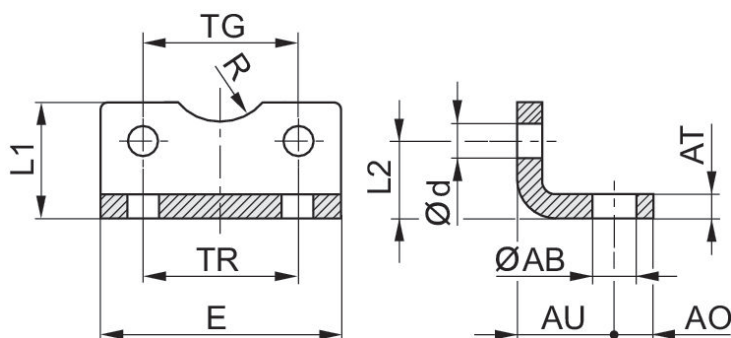
| N° de material | A   | B   | C  | D    | E   | F    | G    | H  | J  | K  |
|----------------|-----|-----|----|------|-----|------|------|----|----|----|
| 2706162000     | 55  | 75  | 45 | 82.5 | 4.5 | 35   | 27.5 | 11 | 25 | 10 |
| 2706172000     | 80  | 110 | 65 | 115  | 10  | 43.5 | 33.5 | 13 | 28 | 12 |
| 2706182000     | 100 | 140 | 80 | 135  | 12  | 53   | 40.5 | 15 | 32 | 13 |

Fixação por pé, Série MS1

NFPA



| Diâmetro do pistão [mm] | Normatização | Material     | N° de material |
|-------------------------|--------------|--------------|----------------|
| 38.1                    | NFPA         | Aço, cromado | R432013623     |
| 50.8                    | NFPA         | Aço, cromado | R432013625     |
| 63.5                    | NFPA         | Aço, cromado | R432013628     |
| 82.55                   | NFPA         | Aço, cromado | R432013631     |
| 101.6                   | NFPA         | Aço, cromado | R432013634     |



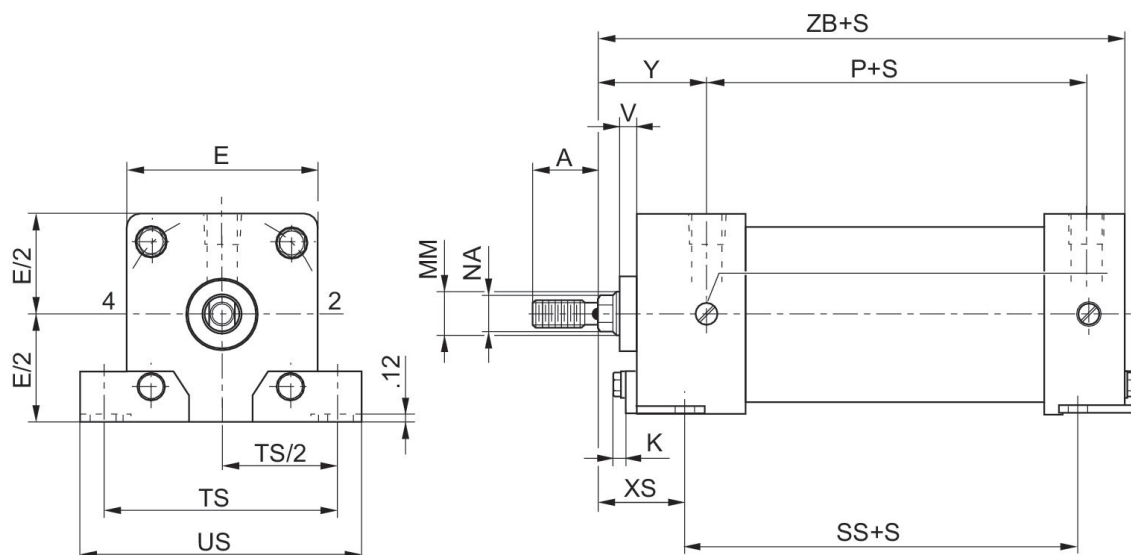
Dimensões em polegadas

| N° de material | Ø    | AO   | AT   | AU ±0.2 | Ød | E    | L1 | L2 | R | TR   |
|----------------|------|------|------|---------|----|------|----|----|---|------|
| R432013623     | 1.5  | 0.37 | 0.12 | -       | -  | 2.00 | -  | -  | - | 1.25 |
| R432013625     | 2.0  | 0.37 | 0.12 | -       | -  | 2.50 | -  | -  | - | 1.75 |
| R432013628     | 2.5  | 0.37 | 0.12 | -       | -  | 3.00 | -  | -  | - | 2.25 |
| R432013631     | 3.25 | 0.50 | 0.12 | -       | -  | 3.75 | -  | -  | - | 2.75 |
| R432013634     | 4.0  | 0.50 | 0.12 | -       | -  | 4.50 | -  | -  | - | 3.50 |

Fixação por pé, MS2 Diâmetro do orifício: Ø 1-1/2" - 2-1/2"



| Diâmetro do pistão [mm] | Material     | N° de material |
|-------------------------|--------------|----------------|
| 38.1                    | Aço, cromado | R432013616     |
| 50.8, 63.5              | Aço, cromado | R432013641     |



### Dimensões em polegadas

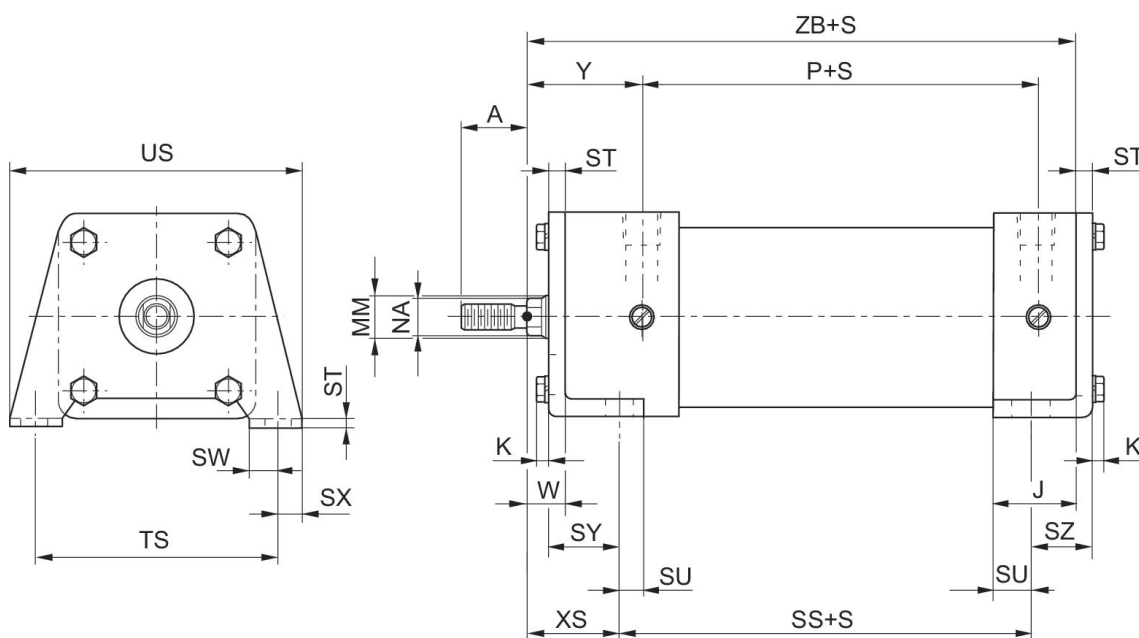
| Ø       | N° de material | MM          | C         | F       | K         | W         | SB        | SS       | ST        | SU        |
|---------|----------------|-------------|-----------|---------|-----------|-----------|-----------|----------|-----------|-----------|
| 1.5     | R432013616     | 0.625       | 0.75      | 2.00    | 0.23      | 0.59      | 0.44      | 2.88     | 0.12      | 0.48      |
| 2.0 2.5 | R432013641     | 0.625 0.625 | 0.75 0.75 | 2.5 3.0 | 0.28 0.28 | 0.59 0.59 | 0.44 0.44 | 2.88 3.0 | 0.12 0.12 | 0.48 0.48 |

| Ø       | SW        | SY      | SZ      | TS        | US        | XS        | ZB        |
|---------|-----------|---------|---------|-----------|-----------|-----------|-----------|
| 1.5     | 0.88      | 0.9     | 0.5     | 2.75      | 3.43      | 1.38      | 4.62      |
| 2.0 2.5 | 0.88 0.88 | 0.9 0.9 | 0.5 0.5 | 3.32 3.67 | 4.08 4.43 | 1.38 1.38 | 4.62 4.75 |

Fixação por pé, MS2 Diâmetro do orifício: Ø 3-1/4" - 4"



| Diâmetro do pistão [mm] | Material     | N° de material |
|-------------------------|--------------|----------------|
| 82.55                   | Aço, cromado | R432013648     |
| 101.6                   | Aço, cromado | R432013651     |



### Dimensões em polegadas

| Ø    | N° de material | MM  | E    | K    | W    | SB   | SS   | ST   | SU   | SW  |
|------|----------------|-----|------|------|------|------|------|------|------|-----|
| 3.25 | R432013648     | 1.0 | 3.75 | 0.34 | 0.75 | 0.56 | 3.25 | 0.25 | 0.62 | 0.5 |
| 4.0  | R432013651     | 1.0 | 4.5  | 0.34 | 0.75 | 0.56 | 3.25 | 0.31 | 0.62 | 0.5 |

| Ø    | SX  | SY   | SZ   | TS   | US   | XS   | ZB   |
|------|-----|------|------|------|------|------|------|
| 3.25 | 0.5 | 1.38 | 0.75 | 4.75 | 5.75 | 1.88 | 5.62 |
| 4.0  | 0.5 | 1.44 | 0.81 | 5.5  | 6.5  | 1.88 | 5.62 |

# Efficient pneumatic solutions, our program: cylinders and drives, valves and valve systems, air supply management



Visit us: [Emerson.com/Aventics](https://www.emerson.com/Aventics)

Your local contact: [Emerson.com/contactus](https://www.emerson.com/contactus)



[Emerson.com](https://www.emerson.com)



[Facebook.com/EmersonAutomationSolutions](https://www.facebook.com/EmersonAutomationSolutions)



[LinkedIn.com/company/Emerson-Automation-Solutions](https://www.linkedin.com/company/Emerson-Automation-Solutions)



[Twitter.com/EMR\\_Automation](https://twitter.com/EMR_Automation)

An example configuration is depicted on the title page. The delivered product may thus vary from that in the illustration. Subject to change. This Document, as well as the data, specifications and other information set forth in it, are the exclusive property of AVENTICS GmbH. It may not be reproduced or given to third parties without its consent. Only use the AVENTICS products shown in industrial applications. Read the product documentation completely and carefully before using the product. Observe the applicable regulations and laws of the respective country. When integrating the product into applications, note the system manufacturer's specifications for safe use of the product. The data specified only serve to describe the product. No statements concerning a certain condition or suitability for a certain application can be derived from our information. The information given does not release the user from the obligation of own judgment and verification. It must be remembered that the products are subject to a natural process of wear and aging.

The Emerson logo is a trademark and service mark of Emerson Electric Co. Brand logotype are registered trademarks of one of the Emerson family of companies. All other marks are the property of their respective owners. © 2019 Emerson Electric Co. All rights reserved.



**CONSIDER IT SOLVED™**