

## フット取付け



AVENTICS™

AVENTICS フット取り付け



フット取り付け



## 製品概要

### フット取付け

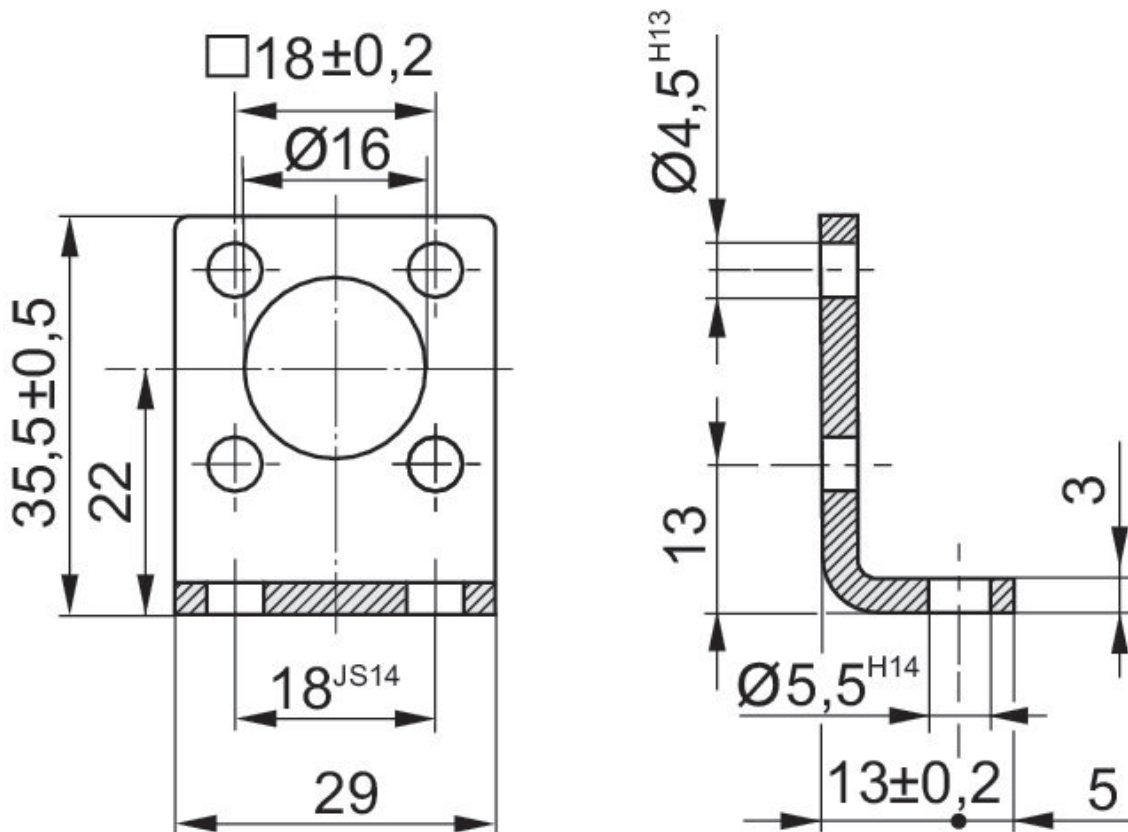
フット取付け MS1 Ø16.....	4
フット取付け MS1, シリーズ CM1.....	5
フット取付け MS1, シリーズ CM1.....	7
フット取付け CNOMO NFE 49-001, シリーズ C12P.....	9
フット取付け CNOMO NFE 49-001, シリーズ C12P ワイドバージョン.....	11
シリンダーシリーズRPC用フットマウント.....	13
シリンダーシリーズRPC用フットマウント.....	15
フット取付け, シリーズ MS1 NFPA.....	17
フット取付け, MS2 孔径 : Ø 1-1/2" - 2-1/2".....	18
フット取付け, MS2 孔径 : Ø 3-1/4" - 4".....	19
フット取付け MS3 ISO 6432.....	20
フット取付け MS9, シリーズ CM1.....	22
フット取付け, シリーズ MS9 シリンダーシリーズ SSI.....	24
フット取付け ロッドレスシリンダー シリーズ RTC.....	27
締め付け部品	
締め付け部品 ロッドレスシリンダー シリーズ CKP.....	29

フット取付け MS1 Ø16



ピストンの直径 [mm]	シリーズ用	材質	マテリアル番号
16	KPZ, CCI	スチール, クロムメッキ	1821332053

寸法

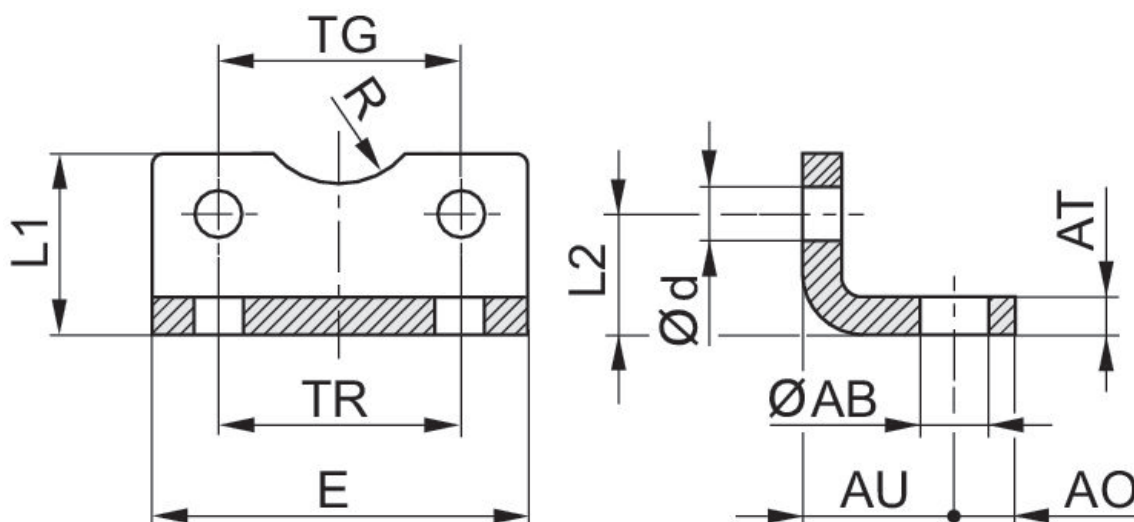


フット取付け MS1, シリーズ CM1



ピストンの直径 [mm]	シリーズ用	規格化	材質	マテリアル番号
20	KPZ, CCI		スチール, クロムメッキ	1827002284
25	KPZ, CCI		スチール, クロムメッキ	1827002285
32	KPZ		スチール, クロムメッキ	1827002286
32	PRA/TRB, CCI, CVI	ISO 15552	スチール, クロムメッキ	1827001271
40	PRA/TRB, CCI, CVI	ISO 15552	スチール, クロムメッキ	1827001272
50	PRA/TRB, CCI, CVI	ISO 15552	スチール, クロムメッキ	1827001273
63	PRA/TRB, CCI, CVI	ISO 15552	スチール, クロムメッキ	1827001498
80	PRA/TRB, CCI, CVI	ISO 15552	スチール, クロムメッキ	1827001275
100	CCI, PRA/TRB, CVI	ISO 15552	スチール, クロムメッキ	1827001276
125	PRA/TRB, CVI	ISO 15552	スチール, クロムメッキ	1827001310
160	ITS	ISO 15552	スチール, クロムメッキ	1827001457
200	ITS	ISO 15552	スチール, クロムメッキ	1827001458
250	ITS	ISO 15552	スチール, クロムメッキ	1827001459

寸法



ピストン ̴	マテ アル 番号	̴AB H14	AO	AT	AU ±0,2	̴d H13	E	L1	L2	R H15
20	1827002284	6.6	6	4 ±0,5	16	5.4	36	22	16	10
25	1827002285	6.6	6	4 ±0,5	16	5.4	40	23	17	11
32	1827002286	6.6	8	5 ±0,5	18	6.6	50	24	16	12
32	1827001271	7	8	4 ±0,3	24	6.6	48	25	15,75	15
40	1827001272	10	10	4 ±0,3	28	6.6	56	26	17	17.5
50	1827001273	10	11	5 ±0,3	32	9	68	32	21.75	20
63	1827001498	10	13	5 ±0,3	32	9	78	34	21.75	22.5
80	1827001275	12	16	6 ±0,5	41	11	98	47	27	22.5
100	1827001276	14.5	19	6 ±0,5	41	11	117	52	26.5	27.5
125	1827001310	16.5	20	8 ±1,0	45	13.5	144	69	35	30
160	1827001457	18.5	23	10 ±1,0	60	17.5	185	100	45	32.5
200	1827001458	24	26	12 ±1,0	70	17.5	220	120	47.5	37.5
250	1827001459	28	33	20 ±1,0	75	22	280	135	55	45

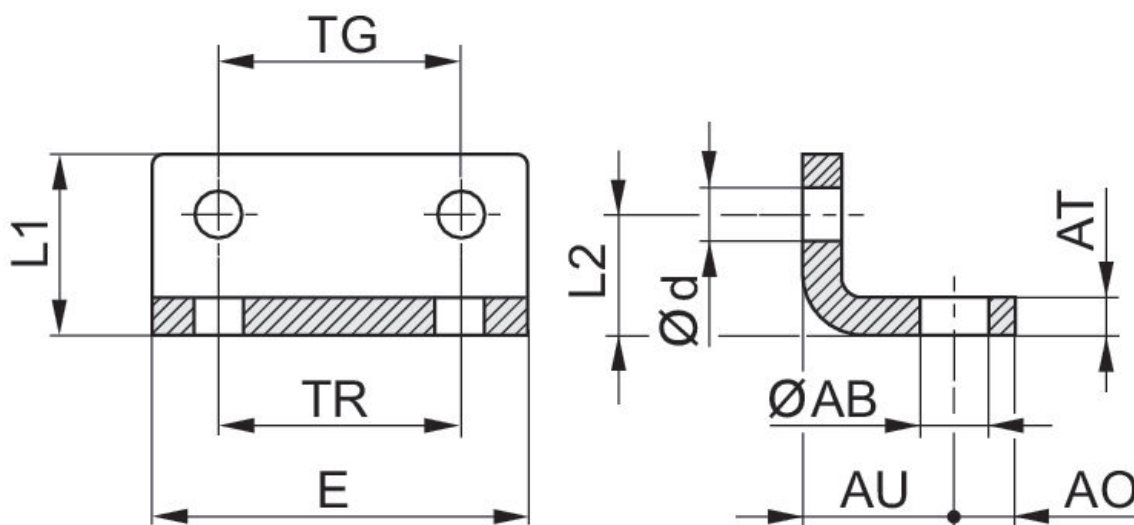
ピストン ̴	TG	TR JS14
20	22 ±0,2	22
25	26 ±0,2	26
32	32 ±0,2	32
32	32,5 ±0,2	32
40	38 ±0,2	36
50	46.5 ±0,2	45
63	56.5 ±0,2	50
80	72 ±0,2	63
100	89 ±0,2	75
125	110 ±0,3	90
160	140 ±0,3	115
200	175 ±0,3	135
250	220 ±0,3	165

フット取付け MS1, シリーズ CM1



ピストンの直径 [mm]	シリーズ用	規格化	材質	マテリアル番号
40	KPZ		スチール, クロムメッキ	1827002287
50	KPZ		スチール, クロムメッキ	1827002288
63	KPZ		スチール, クロムメッキ	1827002289
80	KPZ		スチール, クロムメッキ	1827002290
100	KPZ		スチール, クロムメッキ	1827002291
320	ITS	ISO 15552	スチール, クロムメッキ	5239010502

寸法



ピストン Ø	マテリアル番号	ØAB H14	AO	AT	AU ±0,2	Ød H13	E	L1	L2	TG
40	1827002287	9	8	5 ±0,5	20	6.6	60	29,5	21.5	42 ±0,2
50	1827002288	9	8	6 ±0,5	24	9	68	30	22	50 ±0,2
63	1827002289	11	12	6 ±0,5	27	9	84	39	28.5	62 ±0,2
80	1827002290	11	12	8 ±0,5	30	11	102	36,5	24.5	82 ±0,2

ピストン 径	マテリアル番号	∅AB H14	AO	AT	AU ±0,2	∅d H13	E	L1	L2	TG
100	1827002291	13.5	12	8 ±0,5	33	11	123	38,5	26.5	103 ±0,2
320	5239010502	35	45	16 ±1	85	25	350	130	65	270 ±0,3

ピストン 径	TR JS14
40	42
50	50
63	62
80	82
100	103
320	200

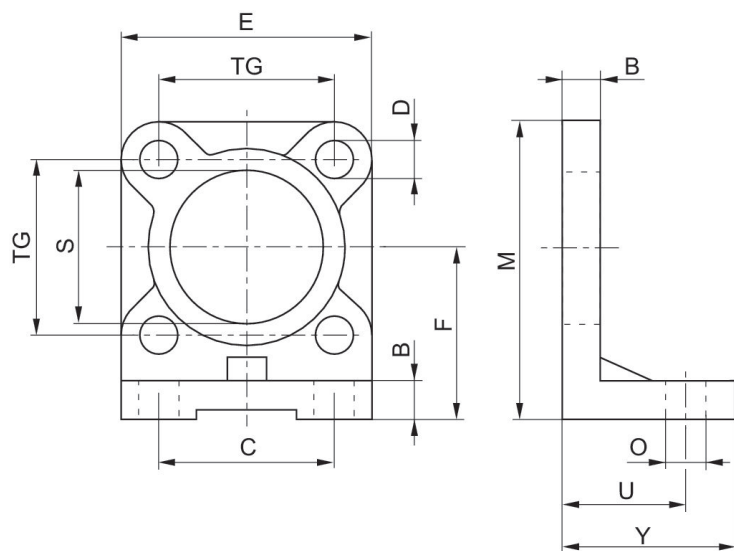


フット取付け CNOMO NFE 49-001, シリーズ C12P

規格: CNOMO / NFE 49-001



ピストンの直径 [mm]	規格化	材質	マテリアル番号
25	CNOMO / NFE 49-001	アルミニウム	1827005878
32	CNOMO / NFE 49-001	アルミニウム	1827005879
40	CNOMO / NFE 49-001	アルミニウム	1827005880
50	CNOMO / NFE 49-001	アルミニウム	1827005881
63	CNOMO / NFE 49-001	アルミニウム	1827005882
80	CNOMO / NFE 49-001	アルミニウム	1827005883
100	CNOMO / NFE 49-001	アルミニウム	1827005884
125	CNOMO / NFE 49-001	アルミニウム	1827005885
160	CNOMO / NFE 49-001	アルミニウム	7472ZZ1418
200	CNOMO / NFE 49-001	アルミニウム	7472ZZ1419



ピストン ̴	マテリアル番号	B	C	D	E	F	M	O	S	TG
25	1827005878	8	24	7	40	30	50	9	25	28
32	1827005879	8	28	7	45	32	54	9	25	33
40	1827005880	8	36	7	52	36	62	9	32	40

ピストン 径	マテリアル番号	B	C	D	E	F	M	O	S	TG
50	1827005881	10	45	9	65	45	77	11	32	49
63	1827005882	10	55	9	75	50	87	11	45	59
80	1827005883	12	70	11	95	63	110	14	45	75
100	1827005884	12	90	11	115	73	130	14	55	90
125	1827005885	16	110	14	140	91	161	18	55	110
160	7472ZZ1418	20	130	18	180	115	205	22	65	140
200	7472ZZ1419	20	170	18	220	135	245	22	65	175

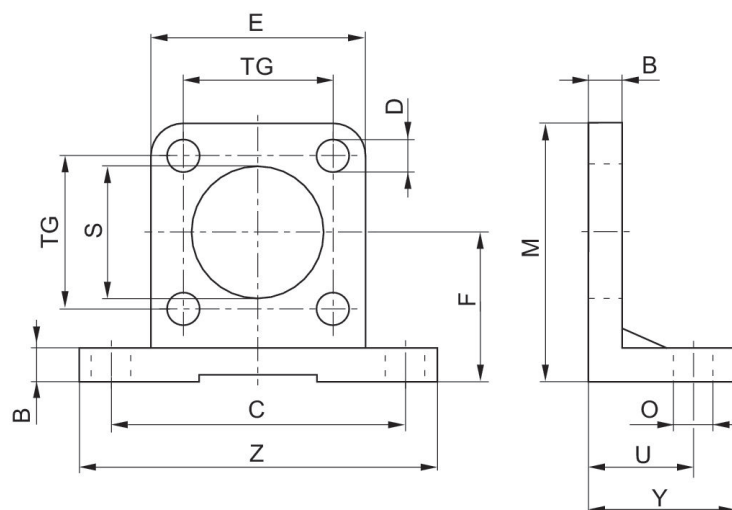
ピストン 径	U	Y
25	27	35
32	27	35
40	27	35
50	35	45
63	35	45
80	43	55
100	43	55
125	52	68
160	62	82
200	62	92

フット取付け CNOMO NFE 49-001, シリーズ C12P ワイドバージョン

規格: CNOMO / NFE 49-001



ピストンの直径 [mm]	規格化	材質	マテリアル番号
25	CNOMO / NFE 49-001	アルミニウム	1827005870
32	CNOMO / NFE 49-001	アルミニウム	1827005871
40	CNOMO / NFE 49-001	アルミニウム	1827005872
50	CNOMO / NFE 49-001	アルミニウム	1827005873
63	CNOMO / NFE 49-001	アルミニウム	1827005874
80	CNOMO / NFE 49-001	アルミニウム	1827005875
100	CNOMO / NFE 49-001	アルミニウム	1827005876
125	CNOMO / NFE 49-001	アルミニウム	1827005877
160	CNOMO / NFE 49-001	アルミニウム	7472ZZ1483
200	CNOMO / NFE 49-001	アルミニウム	7472ZZ1484



ピストン 径	マテリアル番号	B	C	D	E	F	M	O	S	TG
25	1827005870	8	58	7	40	30	50	9	25	28
32	1827005871	8	65	7	45	32	54	9	25	33
40	1827005872	8	72	7	52	36	62	9	32	40
50	1827005873	10	90	9	65	45	77	11	32	49

ピストン 径	マテリアル番号	B	C	D	E	F	M	O	S	TG
63	1827005874	10	100	9	75	50	87	11	45	59
80	1827005875	12	126	11	95	63	110	14	45	75
100	1827005876	12	148	11	115	73	130	14	55	90
125	1827005877	16	180	14	140	91	161	18	55	110
160	7472ZZ1483	20	230	18	180	115	205	22	65	140
200	7472ZZ1484	20	270	18	220	135	245	22	65	175

ピストン 径	U	Y	Z
25	18	35	75
32	18	35	82
40	18	35	90
50	22	45	110
63	22	45	120
80	28	55	154
100	28	55	180
125	32	67.5	215
160	40	80	275
200	40	80	318

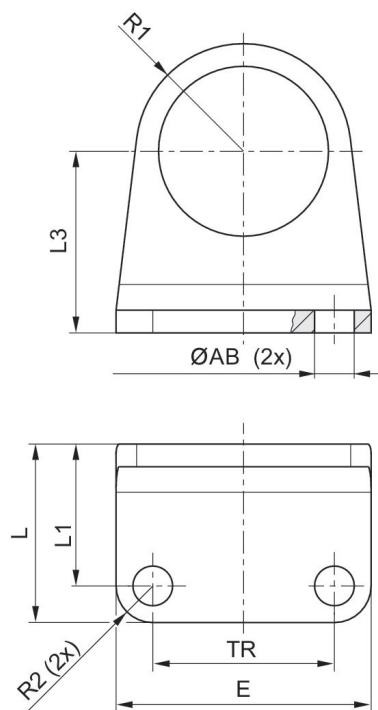
シリンダーシリーズRPC用フットマウント

シリーズ用: RPC



ピストンの直径 [mm]	材質	マテリアル番号
32	亜鉛メッキスチール	R412027801
40	亜鉛メッキスチール	R412027802
50	亜鉛メッキスチール	R412027803
63	亜鉛メッキスチール	R412027804

寸法



ピストン Ø	マテリアル番号	Ø AB H13	AT	E	TR	Ø D	L	L1	L2	R1
32	R412027801	7	4	45	32	30	31.5	25	32	19
40	R412027802	9	4	52	36	38	38	24/30** 長欠を含む	36	24
50	R412027803	9	5	65	45	45	40	30	45	28

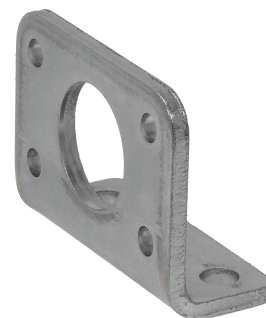
ピストン ̯	マテリ アル番号	̯ AB H13	AT	E	TR	̯ D	L	L1	L2	R1
63	R412027804	9	5	70	50	45	40	30	50	35

ピストン ̯	R2
32	6.5
40	8
50	10
63	10

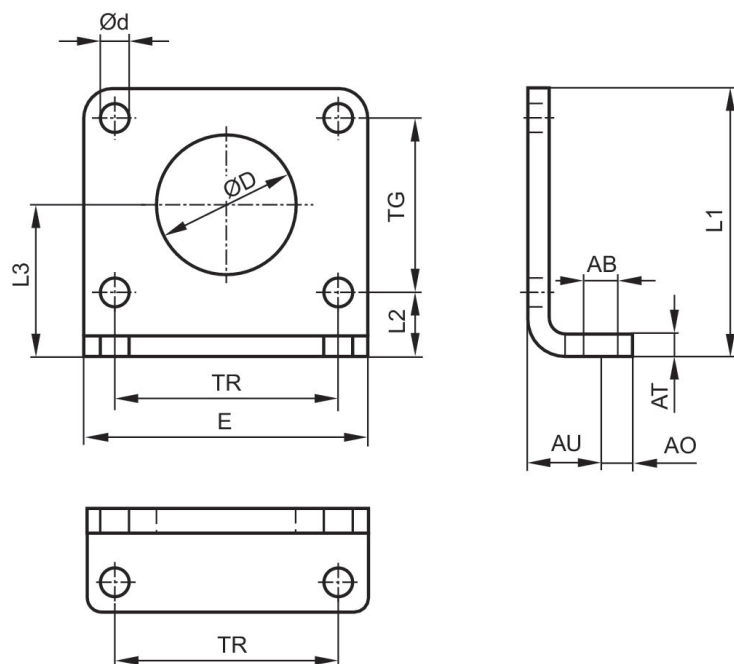
\*長欠を含む

シリンダーシリーズRPC用フットマウント

シリーズ用: RPC



ピストンの直径 [mm]	材質	マテリアル番号
32	スチール, クロムメッキ	5217000504
40	スチール, クロムメッキ	5217010504
50	スチール, クロムメッキ	5217020504
63	スチール, クロムメッキ	5217030504



ピストン Ø	マテリアル番号	Ø AB	AO	AT	AU ±0,2	Ø d	E	L1	L2	L3
32	5217000504	9	10	5	20	7	72	56	18	32
40	5217010504	9	10	5	20	9	80	58	18	33
50	5217020504	11	10	6	25	9	90	75	25	45
63	5217030504	11	10	6	25	9	96	85	25	50

ピストン Ø	Ø D	TG ±0,2	TR
32	30	28	52

ピストン ̢	̢D	TG ±0,2	TR
40	38	30	60
50	45	40	70
63	45	50	76

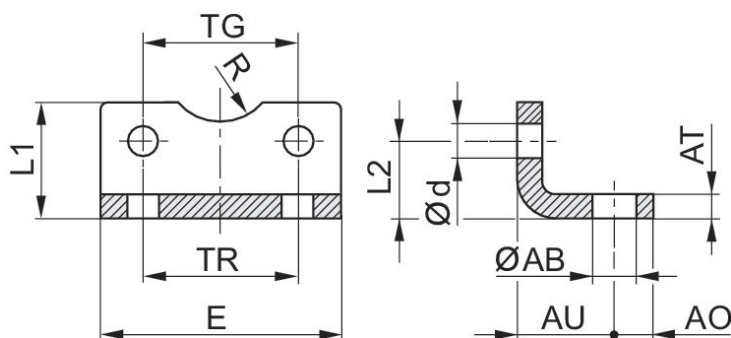


フット取付け, シリーズ MS1 NFPA

規格: NFPA



ピストンの直径 [mm]	規格化	材質	マテリアル番号
38.1	NFPA	スチール, クロムメッキ	R432013623
50.8	NFPA	スチール, クロムメッキ	R432013625
63.5	NFPA	スチール, クロムメッキ	R432013628
82.55	NFPA	スチール, クロムメッキ	R432013631
101.6	NFPA	スチール, クロムメッキ	R432013634



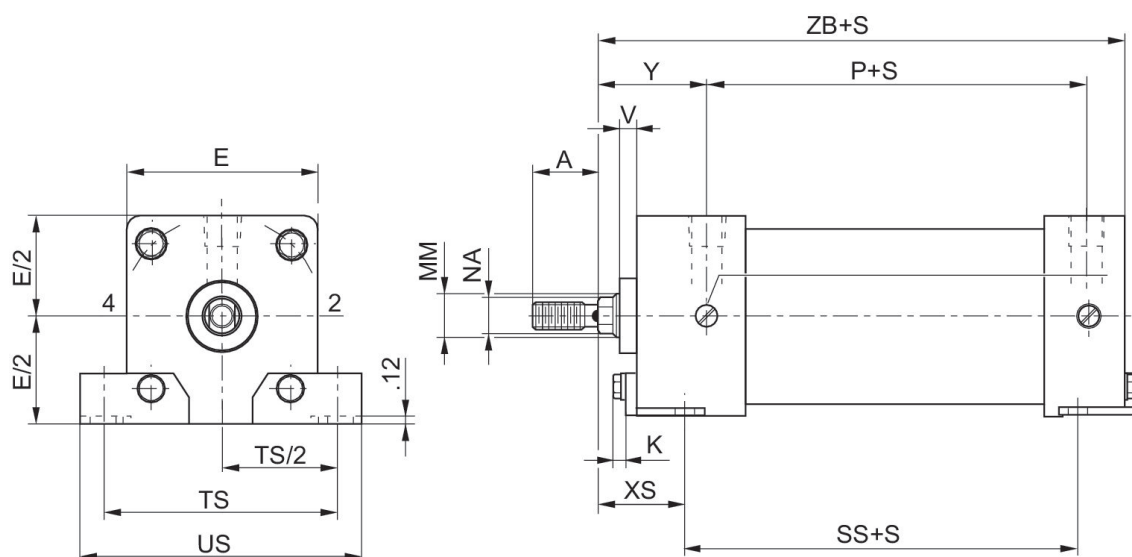
寸法 (インチ)

マテリアル番号	Ø	AO	AT	AU ±0.2	Ød	E	L1	L2	R	TR
R432013623	1.5	0.37	0.12	-	-	2.00	-	-	-	1.25
R432013625	2.0	0.37	0.12	-	-	2.50	-	-	-	1.75
R432013628	2.5	0.37	0.12	-	-	3.00	-	-	-	2.25
R432013631	3.25	0.50	0.12	-	-	3.75	-	-	-	2.75
R432013634	4.0	0.50	0.12	-	-	4.50	-	-	-	3.50

フット取付け, MS2 穴径 :  $\varnothing$  1-1/2" - 2-1/2"



ピストンの直径 [mm]	材質	マテリアル番号
38.1	スチール, クロムメッキ	R432013616
50.8, 63.5	スチール, クロムメッキ	R432013641



### 寸法 (インチ)

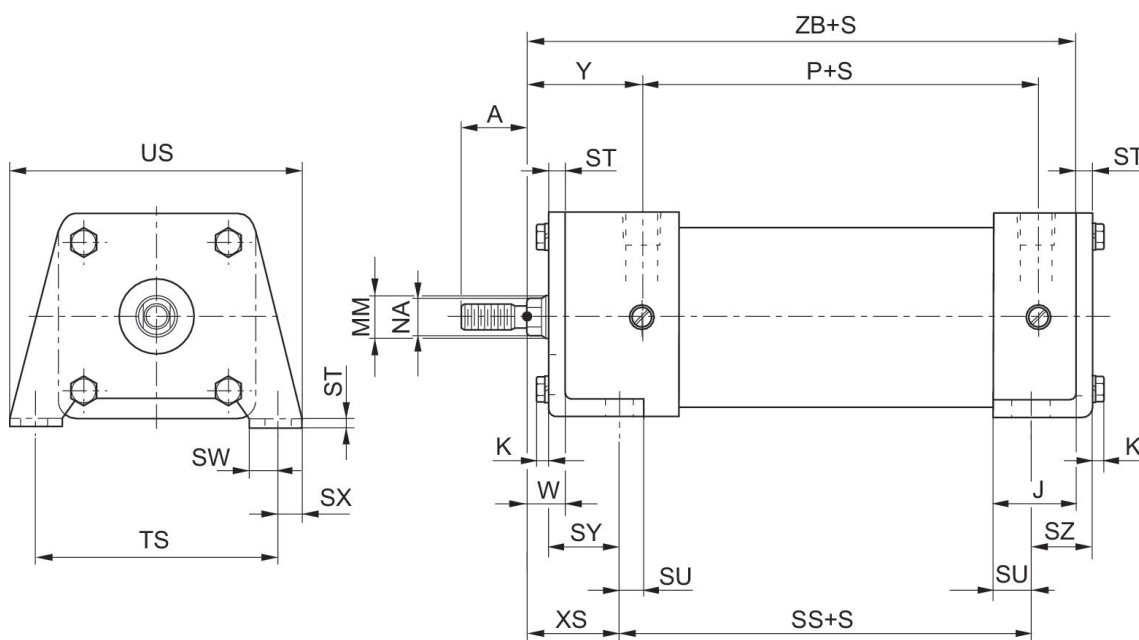
$\varnothing$	マテリアル番号	MM	C	F	K	W	SB	SS	ST	SU
1.5	R432013616	0.625	0.75	2.00	0.23	0.59	0.44	2.88	0.12	0.48
2.0 2.5	R432013641	0.625 0.625	0.75 0.75	2.5 3.0	0.28 0.28	0.59 0.59	0.44 0.44	2.88 3.0	0.12 0.12	0.48 0.48

$\varnothing$	SW	SY	SZ	TS	US	XS	ZB
1.5	0.88	0.9	0.5	2.75	3.43	1.38	4.62
2.0 2.5	0.88 0.88	0.9 0.9	0.5 0.5	3.32 3.67	4.08 4.43	1.38 1.38	4.62 4.75

フット取付け, MS2 穴径 :  $\varnothing$  3-1/4" - 4"



ピストンの直径 [mm]	材質	マテリアル番号
82.55	スチール, クロムメッキ	R432013648
101.6	スチール, クロムメッキ	R432013651



寸法 (インチ)

$\varnothing$	マテリアル番号	MM	E	K	W	SB	SS	ST	SU	SW
3.25	R432013648	1.0	3.75	0.34	0.75	0.56	3.25	0.25	0.62	0.5
4.0	R432013651	1.0	4.5	0.34	0.75	0.56	3.25	0.31	0.62	0.5

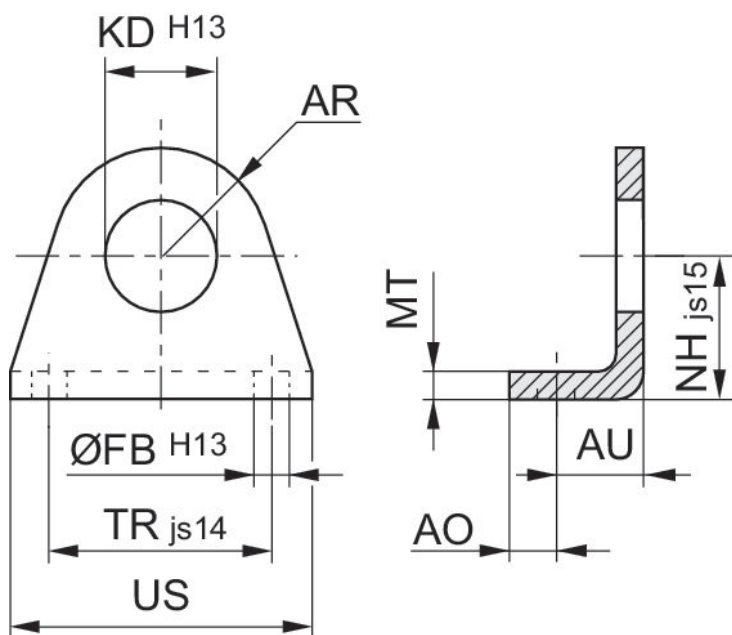
$\varnothing$	SX	SY	SZ	TS	US	XS	ZB
3.25	0.5	1.38	0.75	4.75	5.75	1.88	5.62
4.0	0.5	1.44	0.81	5.5	6.5	1.88	5.62

フット取付け MS3 ISO 6432

規格: ISO 6432



ピストンの直径 [mm]	規格化	材質	マテリアル番号
8, 10	ISO 6432	スチール, クロムメッキ	1821332029
12, 16	ISO 6432	スチール, クロムメッキ	1821332028
20, 25	ISO 6432	スチール, クロムメッキ	1821332027
8, 10	ISO 6432	ステンレススチール	3322210000
12, 16	ISO 6432	ステンレススチール	3322216000
20, 25	ISO 6432	ステンレススチール	3322220000
32	ISO 6432	ステンレススチール	3322232000



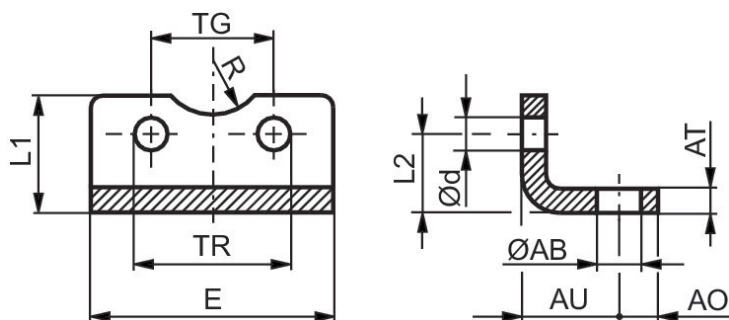
ピストン Ø	マテリアル番号	AO	AR	AU	Ø FB H13	Ø KD H13	MT	NH ±0,3 js15	TR js14	US
8, 10	3322210000	5	10	11	4.5	12	3	16	25	35
8, 10	1821332029	5	10	11	4.5	12.1	3	16	25	35
12, 16	3322216000	6	12.5	14	5.5	16.1	4	20	32	42
12, 16	1821332028	6	13	14	5.5	16.1	4	20	32	42

ピストン 径	マテリアル番号	AO	AR	AU	Ø FB H13	Ø KD H13	MT	NH ±0,3 js15	TR js14	US
20, 25	3322220000	8	20	17.5	6.6	22.1	5	25	40	54
20, 25	1821332027	8	20	17	6.6	22.1	5	25	40	54
32	3322232000	9	24	20	6.6	30.1	5	32	48	65

フット取付け MS9, シリーズ CM1



ピストンの直径 [mm]	材質	マテリアル番号
32	スチール, クロムメッキ	1827001018
40	スチール, クロムメッキ	1827001019
50	スチール, クロムメッキ	1827001020
63	スチール, クロムメッキ	1827020085
80	スチール, クロムメッキ	1827001022
100	スチール, クロムメッキ	1827001023



ピストン Ø	マテリアル番号	Ø AB H13	AO	AT	AU	Ø d	E	L1	L2	R
32	1827001018	7	12	5	18	6.6	79	30	15.8	15
40	1827001019	10	12	5	18	6.6	90	30	17	17.5
50	1827001020	10	14	5	21	9	110	35	21.7	20
63	1827020085	10	14	5	21	9	120	35	21.7	25
80	1827001022	12	13	5	27	11	153	50	27	22.5
100	1827001023	14.5	13	5	27	11	178	50	26.5	27.5

ピストン Ø	TG ±0,1	TR JS14
32	32.5	65
40	38	75
50	46.5	90
63	56.5	100
80	72	128

ピストン ̸	TG ±0,1	TR JS14
100	89	148

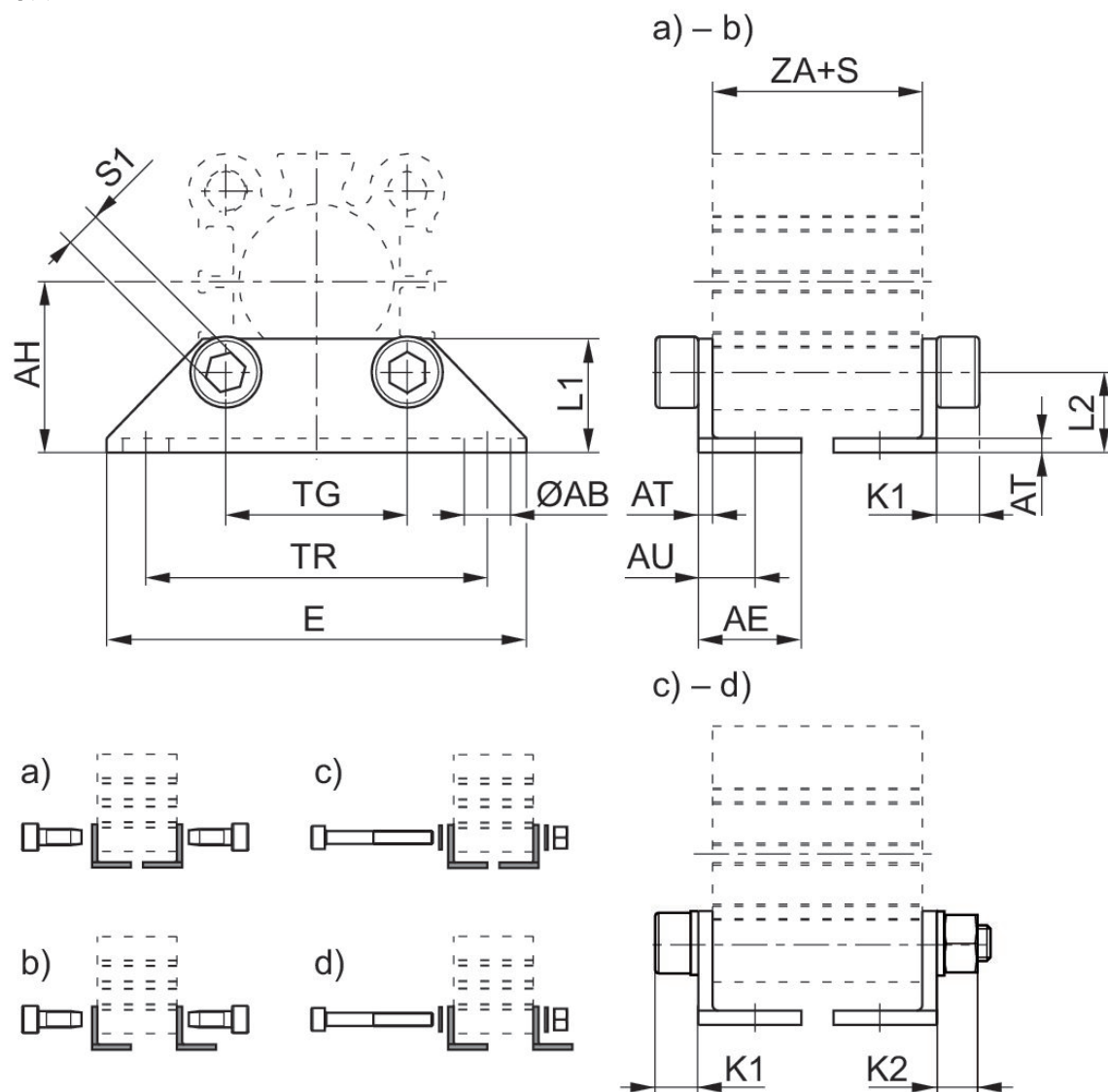
## フット取付け, シリーズ MS9 シリンダーシリーズ SSI



ピストンの直径 [mm]	材質	マテリアル番号
12	ステンレススチール	R402006266
16	ステンレススチール	R402006267
20	ステンレススチール	R402006268
25	ステンレススチール	R402006269
32	ステンレススチール	R402006270
40	ステンレススチール	R402006271
50	ステンレススチール	R402006272
63	ステンレススチール	R402006273
80	スチール, クロムメッキ	R402006274
100	スチール, クロムメッキ	R402006275



寸法



S = ストローク

### 寸法とシリンダーにより異なる取付けオプション

ピストン 径	マテリアル番号	取付けオプション	ZA+S、最小	最小ストローク (電磁ピストン付き)	最小ストローク (電磁ピストンなし)	スルー固定ねじの長さ	K1	K2	S1	Ø AB
12	R402006266	b)	21 mm	2 mm	4 mm		4	-	3	4,5
		a)-b)	22 mm	2 mm	5 mm		4		3	
16	R402006267	b)	21 mm	2 mm	4 mm		4	-	3	4,5
		a)-b)	22 mm	2 mm	4 mm		4		3	
20	R402006268	d)	23,5 mm	2 mm	4 mm	45 mm	6	5,7	4	6,5
		c)-d)	26,5 mm	2 mm	7 mm		6	5,7	4	
		a)-b)	29,5 mm	2 mm	10 mm		6	-	5	
25	R402006269	d)	26,5 mm	2 mm	4 mm	45 mm	6	5,7	4	6,5
		a)-b)	29,5 mm	2 mm	7 mm		6	-	5	

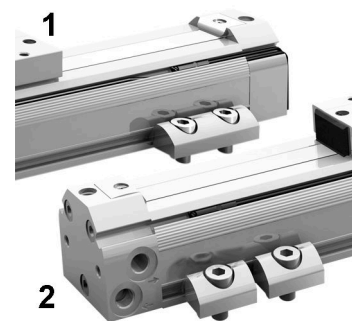
ピストン 径	マテリアル番号	取付けオプション	ZA+S、最小	最小ストローク (電磁ピストン付き)	最小ストローク (電磁ピストンなし)	スルー固定ねじの長さ	K1	K2	S1	Ø AB
32	R402006270	d)	27 mm	2 mm	4 mm	50 mm	6	5,7	4	6,5
		c)-d)	29 mm	2 mm	6 mm		6	5,7	4	
		a)-b)	35 mm	2 mm	12 mm		6	-	5	
40	R402006271	c)-d)	33,5 mm	2 mm	4 mm	50 mm	6	5,7	4	6,5
		a)-b)	33,5 mm	2 mm	6 mm		6	-	5	
50	R402006272	d)	34,5 mm	2 mm	4 mm	60 mm	7,6	6,8	5	9
		c)-d)	39,5 mm	2 mm	9 mm		7,6	6,8	5	
		a)-b)	45,5 mm	5 mm	15 mm		8	-	6	
63	R402006273	d)	40 mm	2 mm	4 mm	80 mm	9,6	8,4	6	11
		c)-d)	43 mm	3 mm	7 mm		9,6	8,4	6	
		a)-b)	53 mm	7 mm	17 mm		10	-	8	
80	R402006274	d)	47,5 mm	2 mm	4 mm	90 mm	12	10,4	8	13
		c)-d)	51,5 mm	2 mm	8 mm		12	10,4	8	
		a)-b)	61,5 mm	8 mm	18 mm		12	-	10	
100	R402006275	d)	57 mm	2 mm	4 mm	90 mm	12	10,4	8	13
		c)-d)	58 mm	2 mm	5 mm		12	10,4	8	
		a)-b)	61 mm	2 mm	8 mm		12	-	10	

ピストン 径	AE	AH	AT	AU	E	L1	L2	TG	TR
12	12,5	17	2	8	44	13	9,3	15,5	34
16	12,5	19	2	8	47	13	9	20	38
20	14,5	24	2	8	59	16	11,3	25,5	48
25	16	26	2	9,5	63	17	12	28	52
32	16,8	30	3	11	69	18,5	13	34	57
40	17	33	3	11	75	20	13	40	64
50	22	39	3	14,5	93,5	25	14	50	79
63	25	46	4	17	113	25	16	60	95
80	30	59	5	20	138	35	20,5	77	118
100	33,5	71	5	22	159	40	24	94	137

納品ユニット: 2つのフット取付け、固定ねじ付き  
 ZA + S = シリンダーの長さ (ストローク含む)  
 S = ストローク

フット取付け ロッドレスシリンダー シリーズ RTC

シリーズ用: RTC

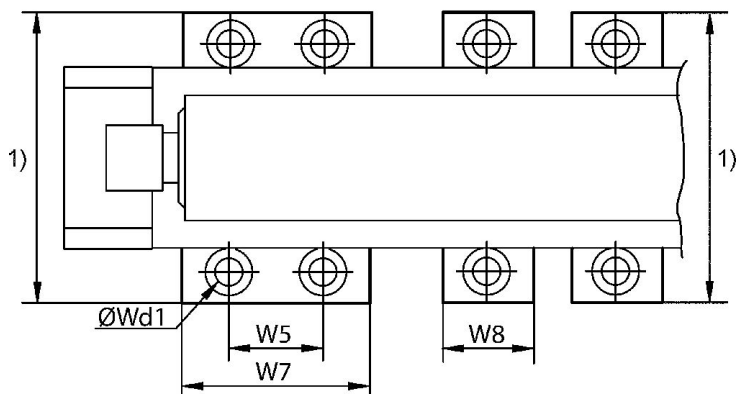


ピストンの直径 [mm]	材質	マテリアル番号
16, 25	アルミニウム	R402003401
32, 40	アルミニウム	R402003402
50, 63, 80	アルミニウム	R402003403
16, 25	アルミニウム	R402003404
32, 40	アルミニウム	R402003405
50, 63, 80	アルミニウム	R402005912

数



寸法

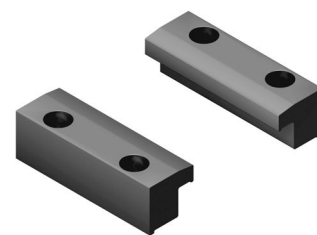


1) 該当する製品型式のデータシートをご覧ください

シリーズ	マテリアル番号	ピストン 径	シリーズ用	Wd1	W5	W7	W8	図
M41	R402003401	16, 25	RTC-BV, RTC-CG, RTC-HD, RTC-SB	6,8	30	60	-	Fig. 1
M41	R402003402	32, 40	RTC-BV, RTC-CG, RTC-HD, RTC-SB	8,8	30	60	-	Fig. 1
M41	R402003403	50, 63, 80	RTC-BV, RTC-CG, RTC-HD, RTC-SB	13	40	80	-	Fig. 1
M48	R402003404	16, 25	RTC-BV, RTC-CG, RTC-HD, RTC-SB	6,8	-	-	30	Fig. 2
M48	R402003405	32, 40	RTC-BV, RTC-CG, RTC-HD, RTC-SB	8,8	-	-	30	Fig. 2
M48	R402005912	50, 63, 80	RTC-BV, RTC-CG, RTC-HD, RTC-SB	13	-	-	40	Fig. 2

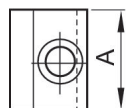
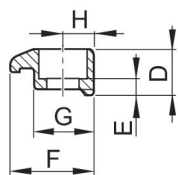
ピストン 径	次のハブ長さ までの2セット	次のハブ長さ までの3セット	次のハブ長さ ごとに1つ の追加セット
16	1200	1600	800
25	1400	1800	900
32	1500	2000	1000
40	1600	2100	1050
50	1700	2200	1100
63	1900	2400	1200
80	2300	3000	1500

締め付け部品 ロッドレスシリンダーシリーズ CKP

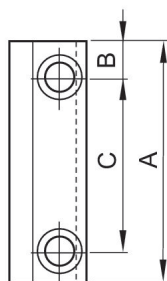


材質	マテリアル番号
アルミニウム	R037531000
アルミニウム	R037531032
アルミニウム	R037531033
アルミニウム	R037531026
アルミニウム	R037541026
アルミニウム	R037551000
アルミニウム	R037551033
アルミニウム	R037551034

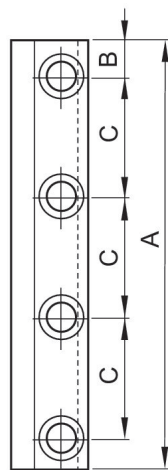
締め付け部品



Typ 1



Typ 2



Typ 3

マテリアル番号	1)	Typ	A	B	C	D	E	F	G	H
R037531000	M4	1	25	-	-	9	4.6	14.5	10.5	5
R037531002	M4	3	87	6	25	9	4.6	14.5	10.5	5
R037531003	M4	3	107	8.5	30	9	4.6	14.5	10.5	5
R037531032	M4	2	72	11	50	9	4.6	14.5	10.5	5
R037531033	M4	2	62	11	40	9	4.6	14.5	10.5	5
R037531026	M4	3	77	8.5	20	9	4.6	14.5	10.5	5
R037541002	M5	3	107	8.5	30	11.5	4.8	19.3	14	7
R037541026	M5	3	77	8.5	20	11.5	4.8	19.3	14	7





マテリアル番号	1)	Typ	A	B	C	D	E	F	G	H
R037551000	M6	1	25	-	-	11.5	5.3	19.3	14	7
R037551002	M6	3	142	11	40	11.5	5.3	19.3	14	7
R037551033	M6	2	72	11	50	11.5	5.3	19.3	14	7
R037551034	M6	2	62	11	40	11.5	5.3	19.3	14	7
R037551023	M6	2	47	8.5	30	11.5	5.3	19.3	14	7

1) ねじ用陥波

Efficient pneumatic solutions, our program:  
cylinders and drives, valves and valve systems,  
air supply management, proportional pressure  
control valves



Visit us: [www.Emerson.com/aventics](http://www.Emerson.com/aventics)  
Your local contact: [Emerson.com/contactus](http://Emerson.com/contactus)

-  [Emerson.com](http://Emerson.com)
-  [Facebook.com/EmersonAutomationSolutions](https://Facebook.com/EmersonAutomationSolutions)
-  [LinkedIn.com/company/Emerson-Automation-Solutions](https://LinkedIn.com/company/Emerson-Automation-Solutions)
-  [Twitter.com/EMR\\_Automation](https://Twitter.com/EMR_Automation)



The Emerson logo is a trademark and service mark of Emerson Electric Co. AVENTICS is a registered trademark of one of the Emerson family of companies. All other trademarks are the property of their respective owners. © 2020 Emerson Electric Co. All rights reserved.



**CONSIDER IT SOLVED™**