

Fissaggi a piedini



AVENTICS™

Fissaggi a piedini AVENTICS



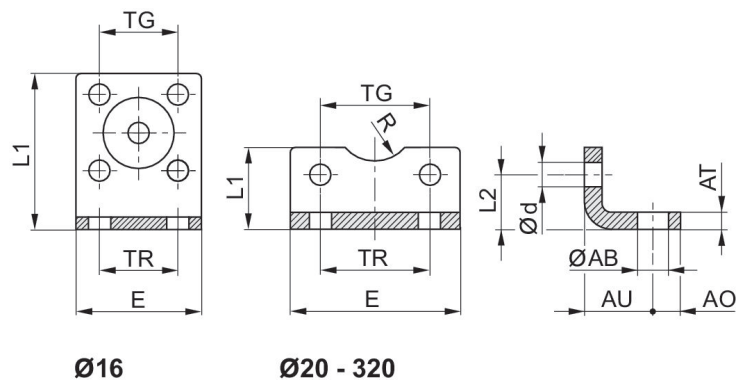
Fissaggio a piedini



Fissaggio a piedini MS1, Serie CM1



Diametro pistone [mm]	per serie	Normalizzazione	Materiale	Codice
16	KPZ, CCI		Acciaio, cromato	1821332053
20	KPZ, CCI		Acciaio, cromato	1827002284
25	KPZ, CCI		Acciaio, cromato	1827002285
25	167		Acciaio, cromato	3682202000
32	KPZ		Acciaio, cromato	1827002286
32	PRA/TRB, CCI, CVI	ISO 15552	Acciaio, cromato	1827001271
32	167		Acciaio, cromato	3662203000
40	KPZ		Acciaio, cromato	1827002287
40	PRA/TRB, CCI, CVI	ISO 15552	Acciaio, cromato	1827001272
40	167		Acciaio, cromato	3662204000
50	KPZ		Acciaio, cromato	1827002288
50	PRA/TRB, CCI, CVI	ISO 15552	Acciaio, cromato	1827001273
50	167		Acciaio, cromato	3662205000
63	KPZ		Acciaio, cromato	1827002289
63	PRA/TRB, CCI, CVI	ISO 15552	Acciaio, cromato	1827001498
63	167		Acciaio, cromato	3662206000
80	KPZ		Acciaio, cromato	1827002290
80	PRA/TRB, CCI, CVI	ISO 15552	Acciaio, cromato	1827001275
80	167		Acciaio, cromato	3662208000
100	KPZ		Acciaio, cromato	1827002291
100	CCI, PRA/TRB, CVI	ISO 15552	Acciaio, cromato	1827001276
100	167		Acciaio, cromato	3662210000
125	PRA/TRB, CVI	ISO 15552	Acciaio, cromato	1827001310
160	ITS	ISO 15552	Acciaio, cromato	1827001457
200	ITS	ISO 15552	Acciaio, cromato	1827001458
250	ITS	ISO 15552	Acciaio, cromato	1827001459
320	ITS	ISO 15552	Acciaio, cromato	5239010502



Ø pistone	Codice	ØAB	AO	AT	AU ±0,2	Ød	E	L1	L2	R
16	1821332053	5.5	5	3	13	4.5	29	35.5	13	8
20	1827002284	6.6	6	4	16	5.4	36	22	16	10
25	1827002285	6.6	6	4	16	5.4	40	23	17	11
25	3682202000	7	8	4	22	5.5	40	21	11.5	13.5
32	1827002286	6.6	8	5	18	6.6	50	24	16	-
32	1827001271	7	8	4 ±0,3	24	6.6	48	25	15.5	15
32	3662203000	7	8	5	24	5.5	47	26	16	15
40	1827002287	9	8	5	20	6.6	60	29.5	21.5	-
40	1827001272	10	10	4 ±0,3	28	6.6	56	26	17	17.5
40	3662204000	9	11	5	31	6.6	56	28	16	20
50	1827002288	9	8	6	24	9	68	30	22	-
50	1827001273	10	11	5 ±0,3	32	9	68	32	21.5	20
50	3662205000	9	12	6	33	6.6	63	35	22	23
63	1827002289	11	12	6	27	9	84	39	28.5	-
63	1827001498	10	13	5 ±0,3	32	9	78	34	21.5	22.5
63	3662206000	9	12	6	36	9	81	40	20.5	23
80	1827002290	11	12	8	30	11	102	36.5	24.5	-
80	1827001275	12	16	6 ±0,5	41	11	98	47	27	22.5
80	3662208000	12	15	8	43	9	95	45	26.5	26
100	1827002291	13.5	12	8	33	11	123	38.5	26.5	-
100	1827001276	14.5	19	6 ±0,5	41	11	117	52	26.5	27.5
100	3662210000	14	17	10	43	11	115	50	26	32
125	1827001310	16.5	20	8 ±1,0	45	13.5	144	69	35	30
160	1827001457	18.5	23	10 ±1,0	60	17.5	185	100	45	32.5
200	1827001458	24	26	12 ±1,0	70	17.5	220	120	47.5	37.5
250	1827001459	28	33	20 ±1,0	75	22	280	135	55	45
320	5239010502	35	45	23 ±1,0	85	26	350	200	65	55

Ø pistone	TG	TR
16	18 ±0,2	18
20	22 ±0,2	22
25	26 ±0,2	26

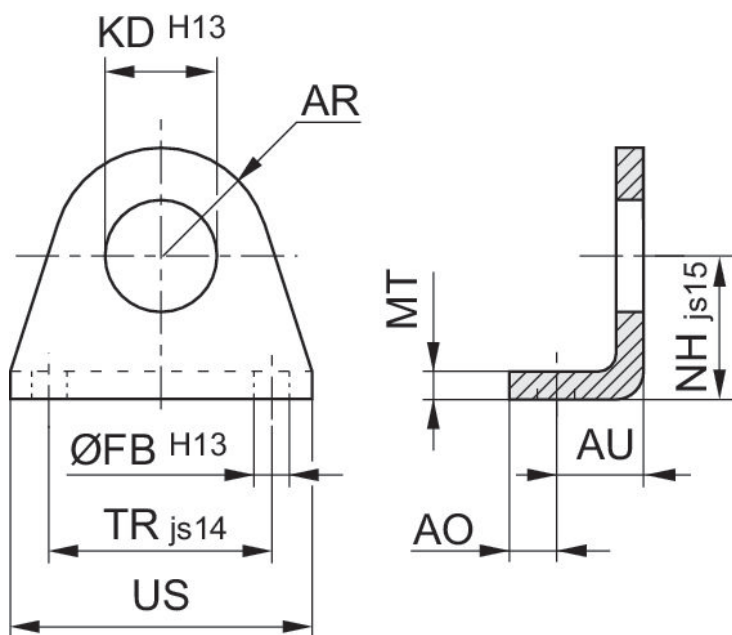
Ø pistone	TG	TR
25	27	26
32	32	32
32	32,5 ±0,2	32
32	32	32
40	42	42
40	38 ±0,2	36
40	40	36
50	50	50
50	46,5 ±0,2	45
50	46	45
63	62	62
63	56,5 ±0,2	50
63	59	50
80	82	82
80	72 ±0,2	63
80	73	63
100	103	103
100	89 ±0,2	75
100	90	75
125	110 ±0,3	90
160	140 ±0,3	115
200	175 ±0,3	135
250	220 ±0,3	165
320	270 ±0,3	200

Fissaggio a piedini MS3, Serie CM1

ISO 6432



Diametro pistone [mm]	Normalizzazione	Materiale	Codice
8, 10	ISO 6432	Acciaio, cromato	1821332029
12, 16	ISO 6432	Acciaio, cromato	1821332028
20, 25	ISO 6432	Acciaio, cromato	1821332027
8, 10	ISO 6432	Acciaio inox	3322210000
12, 16	ISO 6432	Acciaio inox	3322216000
20, 25	ISO 6432	Acciaio inox	3322220000
32	ISO 6432	Acciaio inox	3322232000



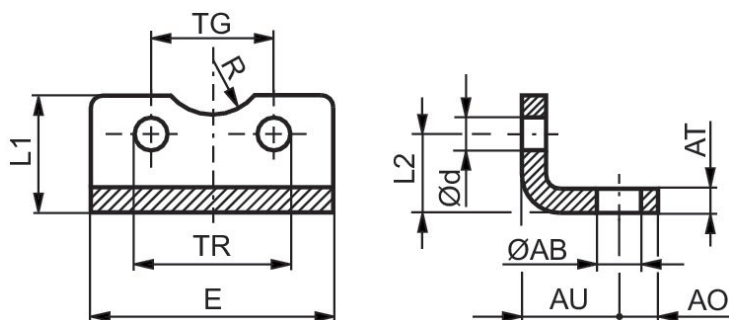
Ø pistone	Codice	AO	AR	AU	Ø FB H13	Ø KD H13	MT	NH ±0,3 js15	TR js14	US
8, 10	3322210000	5	10	11	4.5	12	3	16	25	35
8, 10	1821332029	5	10	11	4.5	12.1	3	16	25	35
12, 16	3322216000	6	12.5	14	5.5	16.1	4	20	32	42
12, 16	1821332028	6	13	14	5.5	16.1	4	20	32	42

Ø pistone	Codice	AO	AR	AU	Ø FB H13	Ø KD H13	MT	NH ±0,3 js15	TR js14	US
20, 25	3322220000	8	20	17.5	6.6	22.1	5	25	40	54
20, 25	1821332027	8	20	17	6.6	22.1	5	25	40	54
32	3322232000	9	24	20	6.6	30.1	5	32	48	65

Fissaggio a piedini MS9, Serie CM1



Diametro pistone [mm]	Materiale	Codice
32	Acciaio, cromato	1827001018
40	Acciaio, cromato	1827001019
50	Acciaio, cromato	1827001020
63	Acciaio, cromato	1827020085
80	Acciaio, cromato	1827001022
100	Acciaio, cromato	1827001023

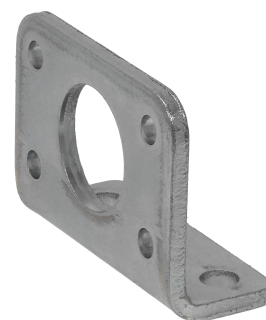


Ø pistone	Codice	Ø AB H13	AO	AT	AU	Ø d	E	L1	L2	R
32	1827001018	7	12	5	18	6.6	79	30	15.8	15
40	1827001019	10	12	5	18	6.6	90	30	17	17.5
50	1827001020	10	14	5	21	9	110	35	21.7	20
63	1827020085	10	14	5	21	9	120	35	21.7	25
80	1827001022	12	13	5	27	11	153	50	27	22.5
100	1827001023	14.5	13	5	27	11	178	50	26.5	27.5

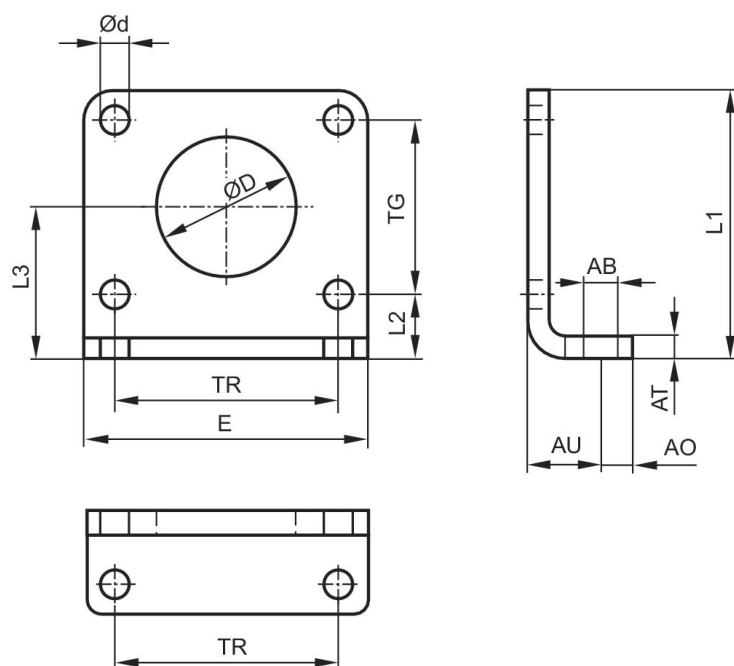
Ø pistone	TG ±0,1	TR JS14
32	32.5	65
40	38	75
50	46.5	90
63	56.5	100
80	72	128
100	89	148

Fissaggio a piedini MS1, Serie CM1

RPC



Diametro pistone [mm]	Materiale	Codice
32	Acciaio, cromato	5217000504
40	Acciaio, cromato	5217010504
50	Acciaio, cromato	5217020504
63	Acciaio, cromato	5217030504



Ø pistone	Codice	Ø AB	AO	AT	AU ±0,2	Ø d	E	L1	L2	L3
32	5217000504	9	10	5	20	7	72	56	18	32
40	5217010504	9	10	5	20	9	80	58	18	33
50	5217020504	11	10	6	25	9	90	75	25	45
63	5217030504	11	10	6	25	9	96	85	25	50

Ø pistone	Ø D	TG ±0,2	TR
32	30	28	52

Ø pistone	Ø D	TG ±0,2	TR
40	38	30	60
50	45	40	70
63	45	50	76

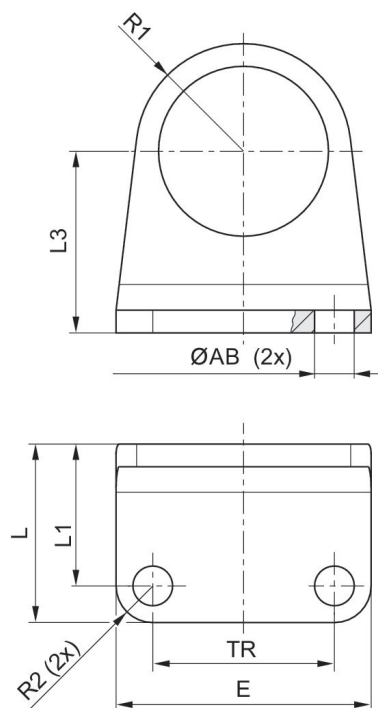
Fissaggio a piedini MS1, Serie CM1

RPC



Diametro pistone [mm]	Materiale	Codice
32	acciaio zincato	R412027801
40	acciaio zincato	R412027802
50	acciaio zincato	R412027803
63	acciaio zincato	R412027804

Dimensioni



Ø pistone	Codice	Ø AB H13	AT	E	TR	Ø D	L	L1	L2	R1
32	R412027801	7	4	45	32	30	31.5	25	32	19
40	R412027802	9	4	52	36	38	38	24/30 * *con foro oblungo	36	24
50	R412027803	9	5	65	45	45	40	30	45	28
63	R412027804	9	5	70	50	45	40	30	50	35

Ø pistone	R2
32	6.5
40	8
50	10
63	10

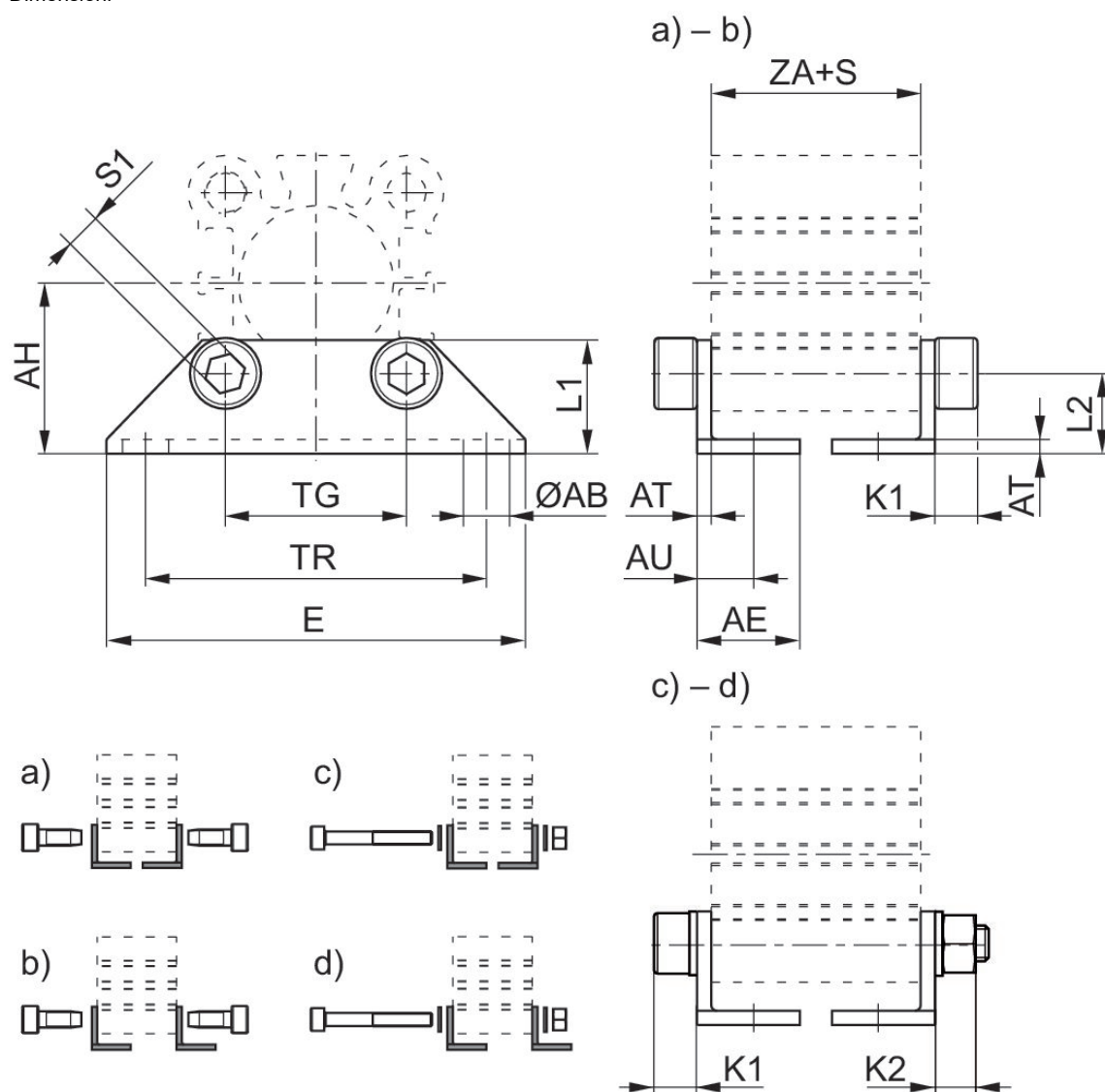
*con foro oblungho

Fissaggio a piedini, Serie MS9



Diametro pistone [mm]	Materiale	Codice
12	Acciaio inox	R402006266
16	Acciaio inox	R402006267
20	Acciaio inox	R402006268
25	Acciaio inox	R402006269
32	Acciaio inox	R402006270
40	Acciaio inox	R402006271
50	Acciaio inox	R402006272
63	Acciaio inox	R402006273
80	Acciaio, cromato	R402006274
100	Acciaio, cromato	R402006275

Dimensioni



S = corsa

Dimensioni e opzioni di montaggio in funzione del cilindro

Ø pistone	Codice	Opzioni di montaggio	ZA+S, min.	Corsa min. (con pistone magnetico)	Corsa min. (senza pistone magnetico)	Lunghezza della vite di fissaggio passante	K1	K2	S1	Ø AB
12	R402006266	b), a)-b)	21 mm, 22 mm	2 mm, 2 mm	4 mm, 5 mm		4 4	-	3 3	4.5
16	R402006267	b), a)-b)	21 mm, 22 mm	2 mm, 2 mm	4 mm, 4 mm		4 4	-	3 3	4.5
20	R402006268	d), c)-d), a)-b)	23,5 mm, 26,5 mm, 29,5 mm	2 mm, 2 mm, 2 mm	4 mm, 7 mm, 10 mm	45 mm	6 6 6	5,7 5,7 -	4 4 5	6.5
25	R402006269	d), a)-b)	26,5 mm, 29,5 mm	2 mm, 2 mm	4 mm, 7 mm	45 mm	6 6	5,7 -	4 5	6.5
32	R402006270	d), c)-d), a)-b)	27 mm, 29 mm, 35 mm	2 mm, 2 mm, 2 mm	4 mm, 6 mm, 12 mm	50 mm	6 6 6	5,7 5,7 -	4 4 5	6.5

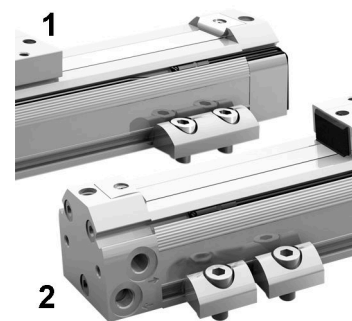
Ø pistone	Codice	Opzioni di montaggio	ZA+S, min.	Corsa min. (con pistone magnetico)	Corsa min. (senza pistone magnetico)	Lunghezza della vite di fissaggio passante	K1	K2	S1	Ø AB
40	R402006271	c)-d), a)-b)	33,5 mm, 33,5 mm	2 mm, 2 mm	4 mm, 6 mm	50 mm	6 6	5,7 -	4 5	6.5
50	R402006272	d), c)-d), a)-b)	34,5 mm, 39,5 mm, 45,5 mm	2 mm, 2 mm, 5 mm	4 mm, 9 mm, 15 mm	60 mm	7,6 7,6 8	6,8 6,8 -	5 5 6	9
63	R402006273	d), c)-d), a)-b)	40 mm, 43 mm, 53 mm	2 mm, 3 mm, 7 mm	4 mm, 7 mm, 17 mm	80 mm	9,6 9,6 10	8,4 8,4 -	6 6 8	11
80	R402006274	d), c)-d), a)-b)	47,5 mm, 51,5 mm, 61,5 mm	2 mm, 2 mm, 8 mm	4 mm, 8 mm, 18 mm	90 mm	12 12 12	10,4 10,4 -	8 8 10	13
100	R402006275	d), c)-d), a)-b)	57 mm, 58 mm, 61 mm	2 mm, 2 mm, 2 mm	4 mm, 5 mm, 8 mm	90 mm	12 12 12	10,4 10,4 -	8 8 10	13

Ø pistone	AE	AH	AT	AU	E	L1	L2	TG	TR
12	12.5	17	2	8	44	13	9.3	15.5	34
16	12.5	19	2	8	47	13	9	20	38
20	14.5	24	2	8	59	16	11.3	25.5	48
25	16	26	2	9.5	63	17	12	28	52
32	16.8	30	3	11	69	18.5	13	34	57
40	17	33	3	11	75	20	13	40	64
50	22	39	3	14.5	93.5	25	14	50	79
63	25	46	4	17	113	25	16	60	95
80	30	59	5	20	138	35	20.5	77	118
100	33.5	71	5	22	159	40	24	94	137

Fornitura: 2 fissaggi a piedini incl. viti di fissaggio
 ZA + S = lunghezza cilindro incl. corsa
 S = corsa

Fissaggio a piedini, Serie M41, M48

RTC

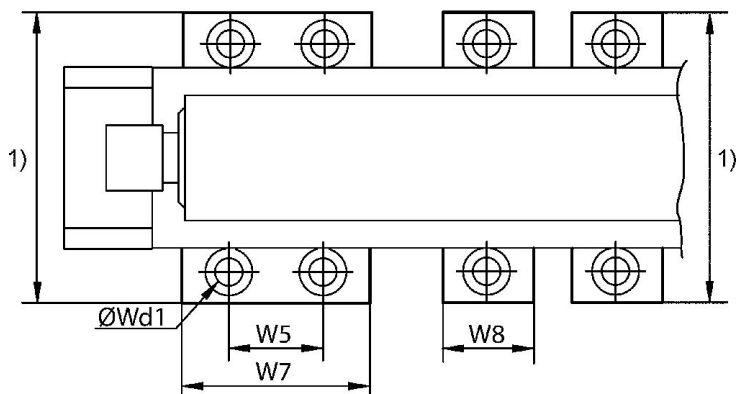


Diametro pistone [mm]	Materiale	Codice
16, 25	Alluminio	R402003401
32, 40	Alluminio	R402003402
50, 63, 80	Alluminio	R402003403
16, 25	Alluminio	R402003404
32, 40	Alluminio	R402003405
50, 63, 80	Alluminio	R402005912

Quantità



Dimensioni



1) vedere la scheda dati della rispettiva variante di prodotto

Serie	Codice	Ø pistone	Per serie	Wd1	W5	W7	W8	Fig.
M41	R402003401	16, 25	RTC-BV, RTC-CG, RTC-HD, RTC-SB	6,8	30	60	–	Fig. 1
M41	R402003402	32, 40	RTC-BV, RTC-CG, RTC-HD, RTC-SB	8,8	30	60	–	Fig. 1
M41	R402003403	50, 63, 80	RTC-BV, RTC-CG, RTC-HD, RTC-SB	13	40	80	–	Fig. 1
M48	R402003404	16, 25	RTC-BV, RTC-CG, RTC-HD, RTC-SB	6,8	–	–	30	Fig. 2
M48	R402003405	32, 40	RTC-BV, RTC-CG, RTC-HD, RTC-SB	8,8	–	–	30	Fig. 2
M48	R402005912	50, 63, 80	RTC-BV, RTC-CG, RTC-HD, RTC-SB	13	–	–	40	Fig. 2

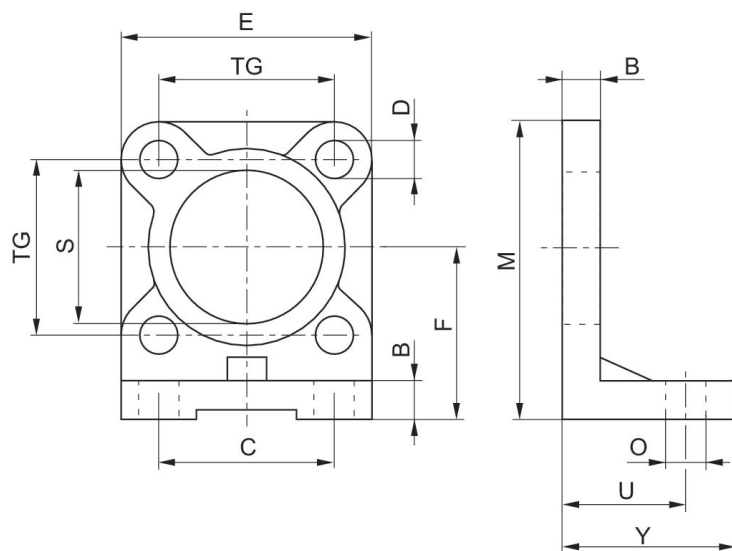
Ø pistone	2 set fino a una lunghezza corsa di	3 set fino a una lunghezza corsa di	1 set aggiuntivo per ogni lunghezza corsa di
16	1200	1600	800
25	1400	1800	900
32	1500	2000	1000
40	1600	2100	1050
50	1700	2200	1100
63	1900	2400	1200
80	2300	3000	1500

Fissaggio a piedini, Serie MS1

CNOMO / NFE 49-001



Diametro pistone [mm]	Normalizzazione	Materiale	Codice
25	CNOMO / NFE 49-001	Alluminio	1827005878
32	CNOMO / NFE 49-001	Alluminio	1827005879
40	CNOMO / NFE 49-001	Alluminio	1827005880
50	CNOMO / NFE 49-001	Alluminio	1827005881
63	CNOMO / NFE 49-001	Alluminio	1827005882
80	CNOMO / NFE 49-001	Alluminio	1827005883
100	CNOMO / NFE 49-001	Alluminio	1827005884
125	CNOMO / NFE 49-001	Alluminio	1827005885
160	CNOMO / NFE 49-001	Alluminio	7472ZZ1418
200	CNOMO / NFE 49-001	Alluminio	7472ZZ1419



Ø pistone	Codice	B	C	D	E	F	M	O	S	TG
25	1827005878	8	24	7	40	30	50	9	25	28
32	1827005879	8	28	7	45	32	54	9	25	33
40	1827005880	8	36	7	52	36	62	9	32	40

Ø pistone	Codice	B	C	D	E	F	M	O	S	TG
50	1827005881	10	45	9	65	45	77	11	32	49
63	1827005882	10	55	9	75	50	87	11	45	59
80	1827005883	12	70	11	95	63	110	14	45	75
100	1827005884	12	90	11	115	73	130	14	55	90
125	1827005885	16	110	14	140	91	161	18	55	110
160	7472ZZ1418	20	130	18	180	115	205	22	65	140
200	7472ZZ1419	20	170	18	220	135	245	22	65	175

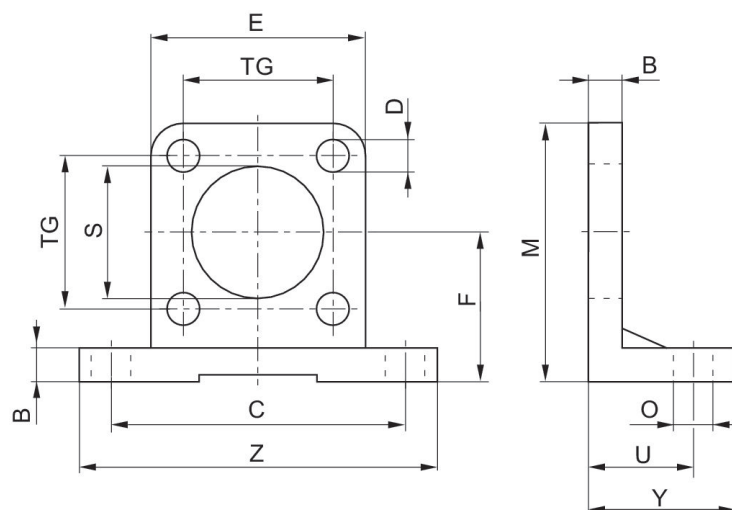
Ø pistone	U	Y
25	27	35
32	27	35
40	27	35
50	35	45
63	35	45
80	43	55
100	43	55
125	52	68
160	62	82
200	62	92

Fissaggio a piedini, Serie MS1

CNOMO / NFE 49-001



Diametro pistone [mm]	Normalizzazione	Materiale	Codice
25	CNOMO / NFE 49-001	Alluminio	1827005870
32	CNOMO / NFE 49-001	Alluminio	1827005871
40	CNOMO / NFE 49-001	Alluminio	1827005872
50	CNOMO / NFE 49-001	Alluminio	1827005873
63	CNOMO / NFE 49-001	Alluminio	1827005874
80	CNOMO / NFE 49-001	Alluminio	1827005875
100	CNOMO / NFE 49-001	Alluminio	1827005876
125	CNOMO / NFE 49-001	Alluminio	1827005877
160	CNOMO / NFE 49-001	Alluminio	7472ZZ1483
200	CNOMO / NFE 49-001	Alluminio	7472ZZ1484

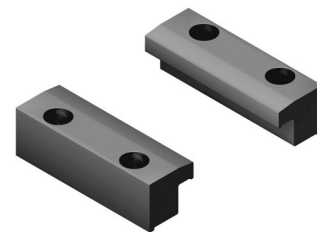


Ø pistone	Codice	B	C	D	E	F	M	O	S	TG
25	1827005870	8	58	7	40	30	50	9	25	28
32	1827005871	8	65	7	45	32	54	9	25	33
40	1827005872	8	72	7	52	36	62	9	32	40
50	1827005873	10	90	9	65	45	77	11	32	49

Ø pistone	Codice	B	C	D	E	F	M	O	S	TG
63	1827005874	10	100	9	75	50	87	11	45	59
80	1827005875	12	126	11	95	63	110	14	45	75
100	1827005876	12	148	11	115	73	130	14	55	90
125	1827005877	16	180	14	140	91	161	18	55	110
160	7472ZZ1483	20	230	18	180	115	205	22	65	140
200	7472ZZ1484	20	270	18	220	135	245	22	65	175

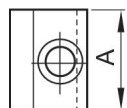
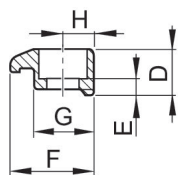
Ø pistone	U	Y	Z
25	18	35	75
32	18	35	82
40	18	35	90
50	22	45	110
63	22	45	120
80	28	55	154
100	28	55	180
125	32	67.5	215
160	40	80	275
200	40	80	318

elementi di bloccaggio

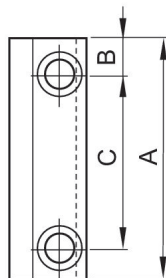


Materiale	Codice
Alluminio	R037531000
Alluminio	R037531032
Alluminio	R037531033
Alluminio	R037531026
Alluminio	R037541026
Alluminio	R037551000
Alluminio	R037551033
Alluminio	R037551034

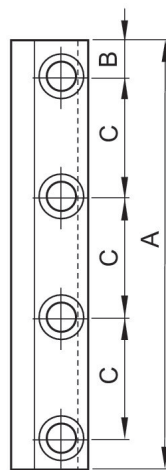
elementi di bloccaggio



Typ 1



Typ 2



Typ 3

Codice	1)	Typ	A	B	C	D	E	F	G	H
R037531000	M4	1	25	-	-	9	4.6	14.5	10.5	5
R037531002	M4	3	87	6	25	9	4.6	14.5	10.5	5
R037531003	M4	3	107	8.5	30	9	4.6	14.5	10.5	5
R037531032	M4	2	72	11	50	9	4.6	14.5	10.5	5
R037531033	M4	2	62	11	40	9	4.6	14.5	10.5	5
R037531026	M4	3	77	8.5	20	9	4.6	14.5	10.5	5
R037541002	M5	3	107	8.5	30	11.5	4.8	19.3	14	7
R037541026	M5	3	77	8.5	20	11.5	4.8	19.3	14	7
R037551000	M6	1	25	-	-	11.5	5.3	19.3	14	7

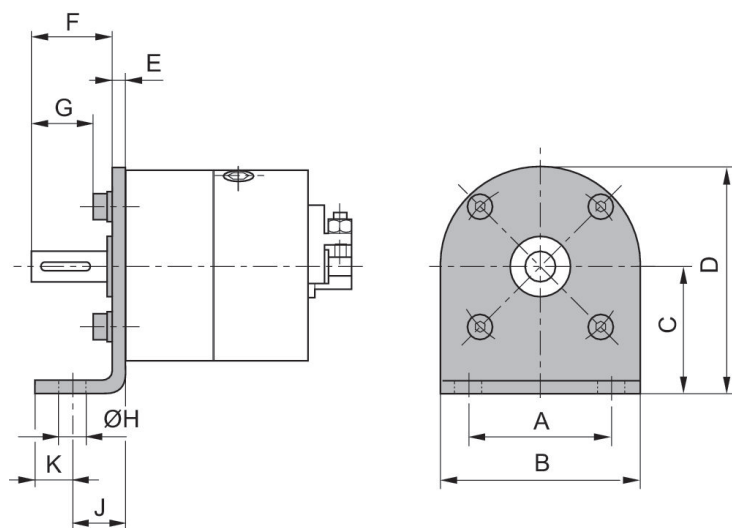
Codice	1)	Typ	A	B	C	D	E	F	G	H
R037551002	M6	3	142	11	40	11.5	5.3	19.3	14	7
R037551033	M6	2	72	11	50	11.5	5.3	19.3	14	7
R037551034	M6	2	62	11	40	11.5	5.3	19.3	14	7
R037551023	M6	2	47	8.5	30	11.5	5.3	19.3	14	7

1) svasatura per vite

Fissaggio a piedini



Materiale	Codice
Acciaio, cromato	2706112000
Acciaio, cromato	2706122000
Acciaio, cromato	2706132000
Acciaio, cromato	2706142000
Acciaio, cromato	2706152000



Per serie	Codice	A	B	C	D	E	F	G	H	J
RAK - 1S	2706112000	20	30	22	37	2	14	10.3	4.8	10
RAK - 2S	2706122000	26	36	25	43	2.6	16.4	12.7	4.8	11
RAK - 3S	2706132000	30	42	30	51	3.2	19.8	16.1	5.8	12
RAK - 4S	2706142000	36	49	34	58	3.6	25	18.7	6.5	15
RAK - 5S, RAK - 5D	2706152000	48	66	42	75	4.5	27	20.7	6.5	18

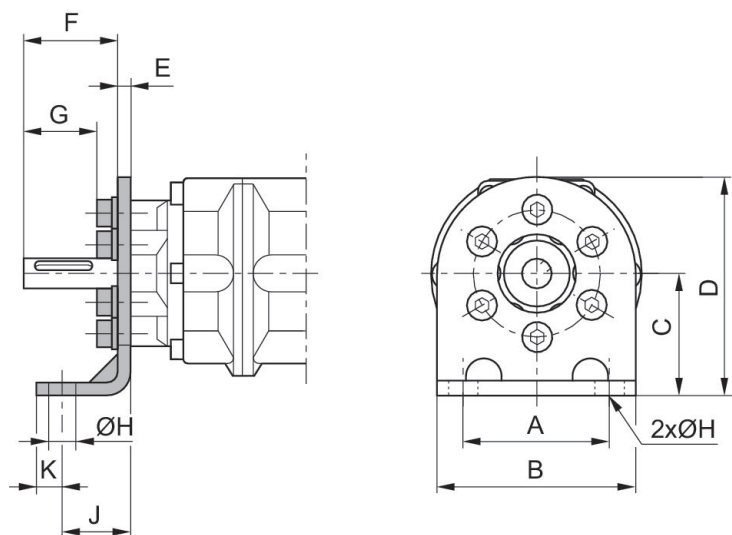
Per serie	K
RAK - 1S	5
RAK - 2S	7
RAK - 3S	8

Per serie	K
RAK - 4S	10
RAK - 5S, RAK - 5D	12

Fissaggio a piedini



Materiale	Codice
Acciaio, cromato	2706162000
Acciaio, cromato	2706172000
Acciaio, cromato	2706182000



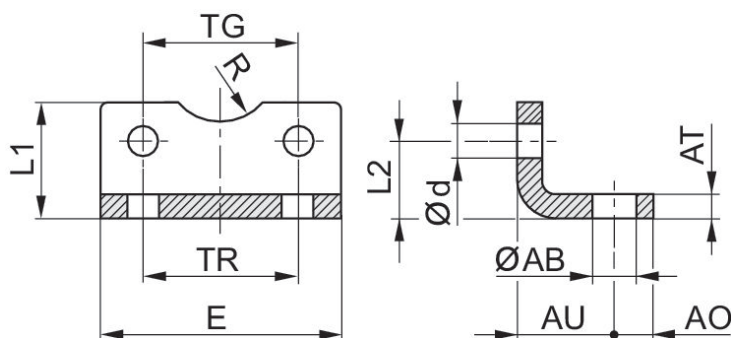
Codice	A	B	C	D	E	F	G	H	J	K
2706162000	55	75	45	82.5	4.5	35	27.5	11	25	10
2706172000	80	110	65	115	10	43.5	33.5	13	28	12
2706182000	100	140	80	135	12	53	40.5	15	32	13

Fissaggio a piedini, Serie MS1

NFPA



Diametro pistone [mm]	Normalizzazione	Materiale	Codice
38.1	NFPA	Acciaio, cromato	R432013623
50.8	NFPA	Acciaio, cromato	R432013625
63.5	NFPA	Acciaio, cromato	R432013628
82.55	NFPA	Acciaio, cromato	R432013631
101.6	NFPA	Acciaio, cromato	R432013634



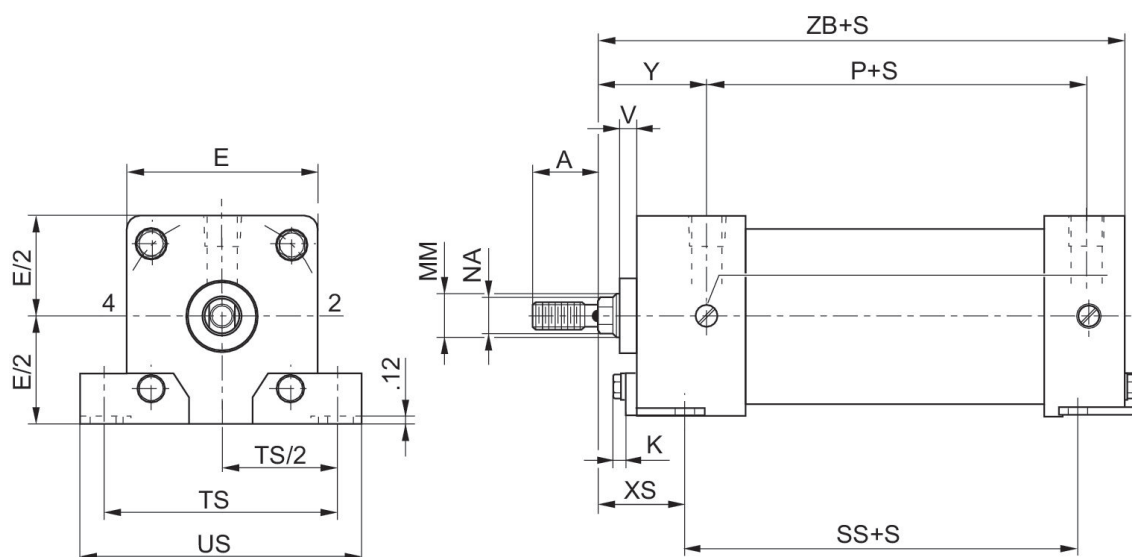
Dimensioni in pollici

Codice	Ø	AO	AT	AU ±0.2	Ød	E	L1	L2	R	TR
R432013623	1.5	0.37	0.12	-	-	2.00	-	-	-	1.25
R432013625	2.0	0.37	0.12	-	-	2.50	-	-	-	1.75
R432013628	2.5	0.37	0.12	-	-	3.00	-	-	-	2.25
R432013631	3.25	0.50	0.12	-	-	3.75	-	-	-	2.75
R432013634	4.0	0.50	0.12	-	-	4.50	-	-	-	3.50

Fissaggio a piedini, MS2 Diametro del foro: Ø 1-1/2" - 2-1/2"



Diametro pistone [mm]	Materiale	Codice
38.1	Acciaio, cromato	R432013616
50.8, 63.5	Acciaio, cromato	R432013641



Dimensioni in pollici

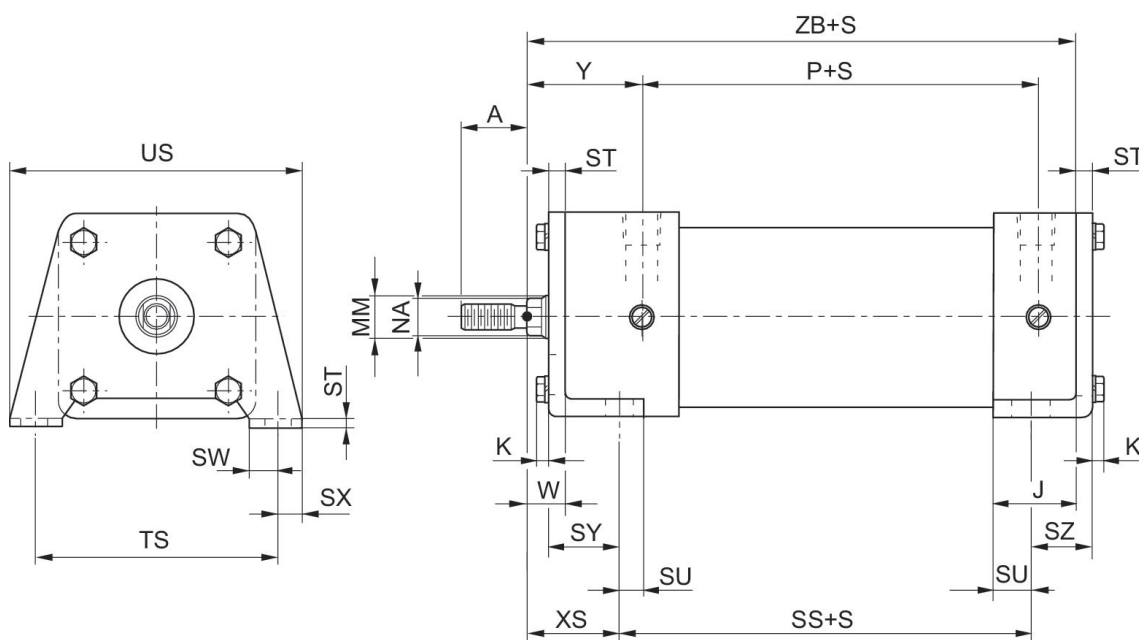
Ø	Codice	MM	C	F	K	W	SB	SS	ST	SU
1.5	R432013616	0.625	0.75	2.00	0.23	0.59	0.44	2.88	0.12	0.48
2.0 2.5	R432013641	0.625 0.625	0.75 0.75	2.5 3.0	0.28 0.28	0.59 0.59	0.44 0.44	2.88 3.0	0.12 0.12	0.48 0.48

Ø	SW	SY	SZ	TS	US	XS	ZB
1.5	0.88	0.9	0.5	2.75	3.43	1.38	4.62
2.0 2.5	0.88 0.88	0.9 0.9	0.5 0.5	3.32 3.67	4.08 4.43	1.38 1.38	4.62 4.75

Fissaggio a piedini, MS2 Diametro del foro: Ø 3-1/4" - 4"



Diametro pistone [mm]	Materiale	Codice
82.55	Acciaio, cromato	R432013648
101.6	Acciaio, cromato	R432013651



Dimensioni in pollici

Ø	Codice	MM	E	K	W	SB	SS	ST	SU	SW
3.25	R432013648	1.0	3.75	0.34	0.75	0.56	3.25	0.25	0.62	0.5
4.0	R432013651	1.0	4.5	0.34	0.75	0.56	3.25	0.31	0.62	0.5

Ø	SX	SY	SZ	TS	US	XS	ZB
3.25	0.5	1.38	0.75	4.75	5.75	1.88	5.62
4.0	0.5	1.44	0.81	5.5	6.5	1.88	5.62

Efficient pneumatic solutions, our program: cylinders and drives, valves and valve systems, air supply management



Visit us: [Emerson.com/Aventics](https://www.emerson.com/Aventics)

Your local contact: [Emerson.com/contactus](https://www.emerson.com/contactus)



[Emerson.com](https://www.emerson.com)



[Facebook.com/EmersonAutomationSolutions](https://www.facebook.com/EmersonAutomationSolutions)



[LinkedIn.com/company/Emerson-Automation-Solutions](https://www.linkedin.com/company/Emerson-Automation-Solutions)



[Twitter.com/EMR_Automation](https://twitter.com/EMR_Automation)

An example configuration is depicted on the title page. The delivered product may thus vary from that in the illustration. Subject to change. This Document, as well as the data, specifications and other information set forth in it, are the exclusive property of AVENTICS GmbH. It may not be reproduced or given to third parties without its consent. Only use the AVENTICS products shown in industrial applications. Read the product documentation completely and carefully before using the product. Observe the applicable regulations and laws of the respective country. When integrating the product into applications, note the system manufacturer's specifications for safe use of the product. The data specified only serve to describe the product. No statements concerning a certain condition or suitability for a certain application can be derived from our information. The information given does not release the user from the obligation of own judgment and verification. It must be remembered that the products are subject to a natural process of wear and aging.

The Emerson logo is a trademark and service mark of Emerson Electric Co. Brand logotype are registered trademarks of one of the Emerson family of companies. All other marks are the property of their respective owners. © 2019 Emerson Electric Co. All rights reserved.



CONSIDER IT SOLVED™