

## Munhão traseiro



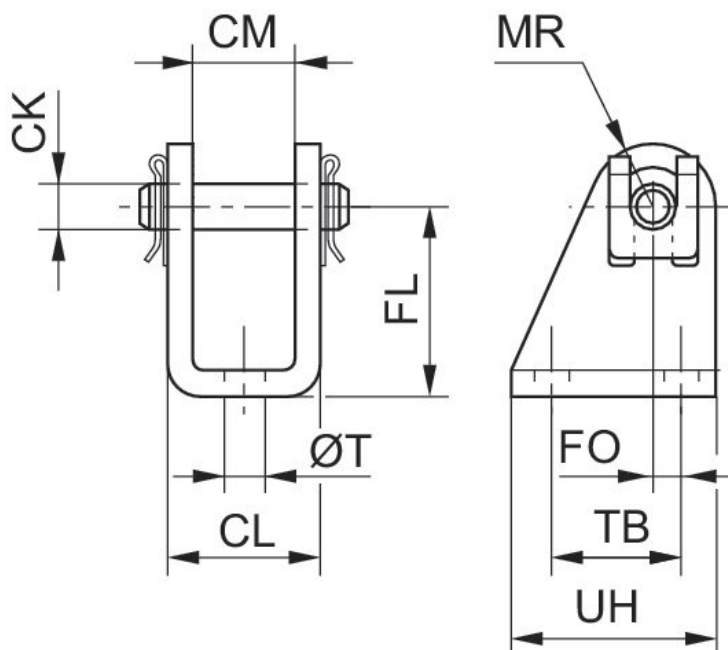
Munhão traseiro



Munhão traseiro AB3, Série CM1



Diâmetro do pistão [mm]	Mancal articulado-Ø [mm]	Material	N° de material
8, 10	4	Aço, cromado	1827001447
12, 16	6	Aço, cromado	1827001446
20, 25	8	Aço, cromado	1827001445
8, 10	4	Aço inoxidável	3323410000
32	10	Aço inoxidável	3323432000



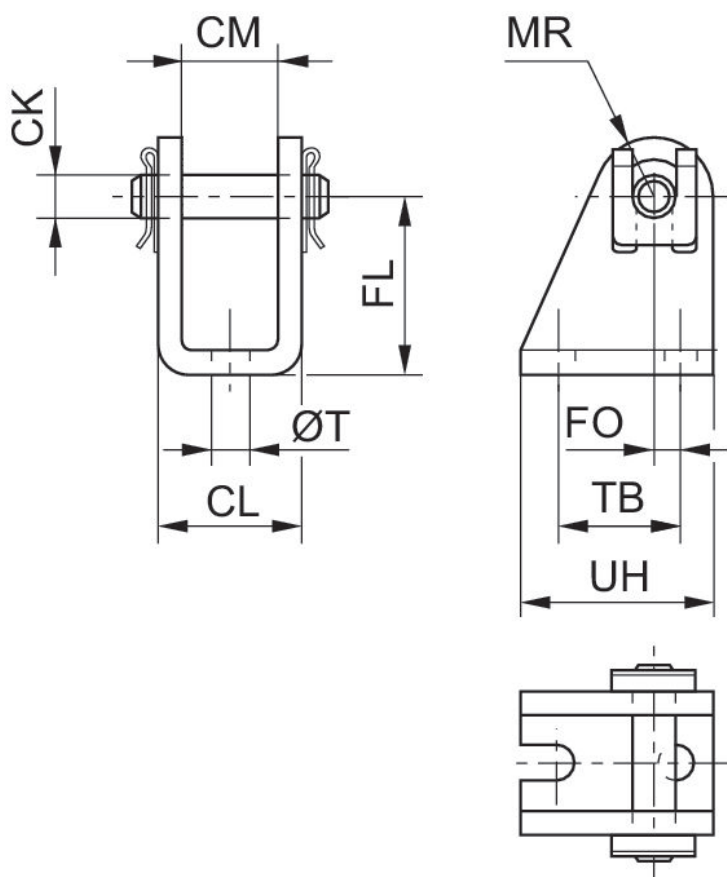
Ø De pistão	N° de material	CM	Ø CK	CL	FL	FO	MR	Ø T	TB	UH
8, 10	1827001447	8,1	4	13,1	24	1,5	5	4,5	12,5	20
8, 10	3323410000	8	4	13	24	1,5	5	4,5	12	20
12, 16	1827001446	12,1	6	18,1	27	2,0	7	5,5	15	25
12, 16	3323416000	12	6	18	27	2,0	7	5,5	15	25
20, 25	1827001445	16,1	8	24,1	30	4,0	10	6,6	20	32
20, 25	3323420000	16	8	24	30	4,0	10	6,6	22	34

Ø De pistão	N° de material	CM	Ø CK	CL	FL	FO	MR	Ø T	TB	UH
32	3323432000	26	10	36	32	6,0	12	6.6	24	36

Munhão traseiro AB3, Série CM1



Diâmetro do pistão [mm]	Mancal articulado-Ø [mm]	Material	N° de material
12, 16	6	Aço inoxidável	3323416000
20, 25	8	Aço inoxidável	3323420000

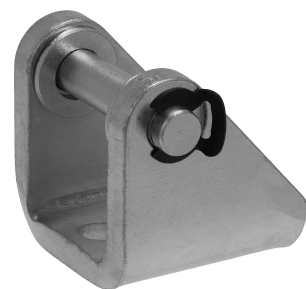


Ø De pistão	N° de material	CM	Ø CK	CL	FL	FO	MR	Ø T	TB	UH
8, 10	1827001447	8,1	4	13,1	24	1,5	5	4,5	12,5	20
8, 10	3323410000	8	4	13	24	1,5	5	4,5	12	20
12, 16	1827001446	12,1	6	18,1	27	2,0	7	5,5	15	25
12, 16	3323416000	12	6	18	27	2,0	7	5,5	15	25

Ø De pistão	N° de material	CM	Ø CK	CL	FL	FO	MR	Ø T	TB	UH
20, 25	1827001445	16,1	8	24,1	30	4,0	10	6,6	20	32
20, 25	3323420000	16	8	24	30	4,0	10	6.6	22	34
32	3323432000	26	10	36	32	6,0	12	6.6	24	36

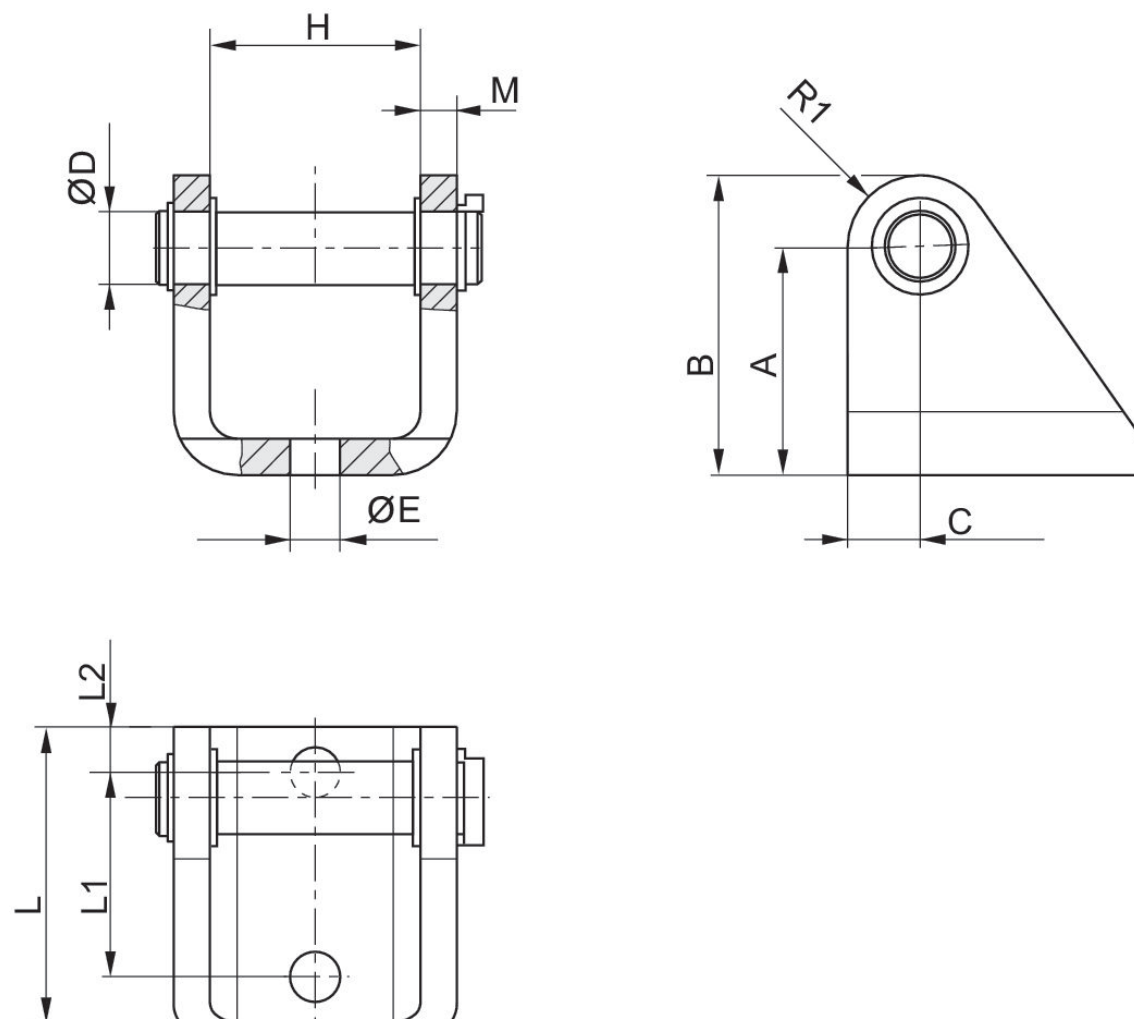
**Munhão traseiro AB3, Série CM1**

RPC



Diâmetro do pistão [mm]	Material	N° de material
32	aço zincado	R412027805
40	aço zincado	R412027806
50	aço zincado	R412027807
63	aço zincado	R412027808

Dimensões



Ø De pistão	N° de material	A	B	C	Ø D	Ø E	H	M	L	L1
32	R412027805	32	44	12	10	9	30.2	5	55	35
40	R412027806	36	49	13	12	9	33.2	5	55	35
50	R412027807	45	58	13	12	11	37.2	8	55	35
63	R412027808	50	66	16	16	11	46.4	8	65	45

Ø De pistão	L2	R1
32	10	12
40	10	13
50	10	13
63	10	16

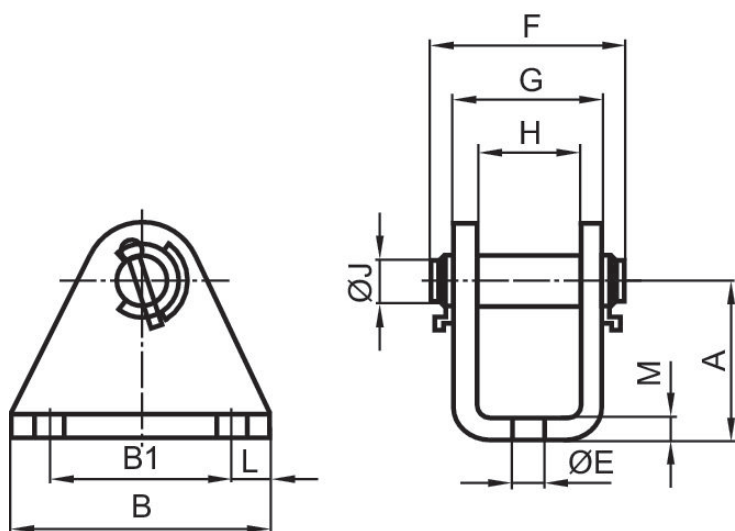


**Munhão traseiro AB3, Série CM1**

RPC



Diâmetro do pistão [mm]	Material	N° de material
32	aço zincado	5217103402
40	aço zincado	5217113402
50	aço zincado	5217123402
63	aço zincado	5217133402



Ø De pistão	N° de material	A	B	B1	Ø E	F	G	H	Ø J	L
32	5217103402	35	55	35	9	55	35.1	25.1	10	10
40	5217113402	40	55	35	9	65	40.1	30.1	12	10
50	5217123402	50	55	35	11	75	51.1	35.1	12	10
63	5217133402	60	65	45	11	75	51.1	35.1	16	10

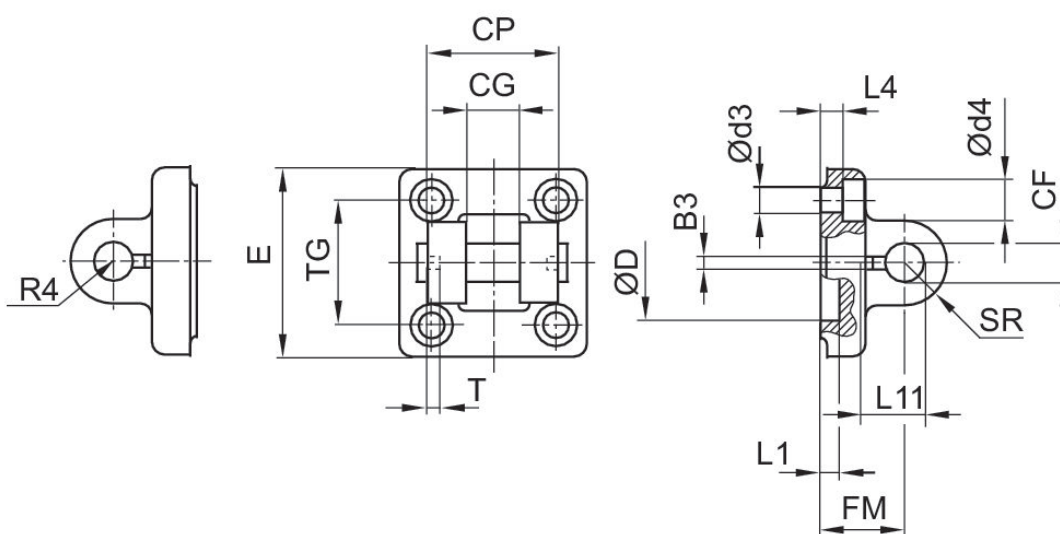
Ø De pistão	M
32	5
40	5
50	8
63	8

**Munhão traseiro AB6, Série CM1**

ISO 15552



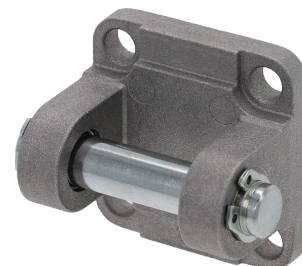
Diâmetro do pistão [mm]	Mancal articulado-Ø [mm]	Normatização	Material	N° de material
32	10	ISO 15552	Alumínio	1827001593
40	12	ISO 15552	Alumínio	1827001594
50	16	ISO 15552	Alumínio	1827001595
63	16	ISO 15552	Alumínio	1827002024
80	20	ISO 15552	Alumínio	1827001597
100	20	ISO 15552	Alumínio	1827001598
125	30	ISO 15552	Alumínio	1827001599
160	35	ISO 15552	Ferro fundido com grafite esferoidal	1827001600
200	35	ISO 15552	Ferro fundido com grafite esferoidal	1827001601
250	40	ISO 15552	Ferro fundido com grafite esferoidal	1827001602
320	50	ISO 15552	Ferro fundido com grafite esferoidal	5239013432



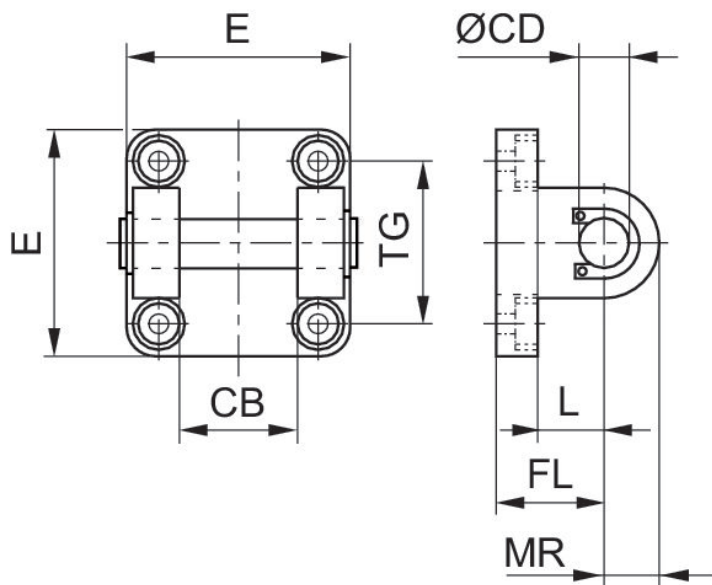
Ø De pistão	N° de material	B3 ±0,2	Ø CF F7	CG D10	CP d12	Ø d3	Ø d4	Ø D	E	FM ±0,2
32	1827001593	3.3	10	14	34	6.6	11	30	46	22
40	1827001594	4.3	12	16	40	6.6	11	35	52	25
50	1827001595	4.3	16	21	45	9	15	40	64	27
63	1827002024	4.3	16	21	51	9	15	45	74	32
80	1827001597	4.3	20	25	65	11	18	45	94	36
100	1827001598	4.3	20	25	75	11	18	55	113	41
125	1827001599	6.3	30	37	97	14	20	60	138	50
160	1827001600	6.3	35	43	122	18	26	65	180	55
200	1827001601	6.3	35	43	122	18	26	75	220	60
250	1827001602	8.3	40	49	125	22	33	90	280	70
320	5239013432	8.3	50	60	150	26	36	110	340	80

Ø De pistão	L1 mín.	L4 ±0,5	L11 -0,5	R4	SR	T ±0,2	TG
32	4.5	5.5	16.5	17	10	3	32,5 ±0,2
40	4.5	5.5	18	20	12	4	38 ±0,2
50	4.5	6.5	23	22	15	4	46,5 ±0,2
63	4.5	6.5	23	25	15	4	56,5 ±0,2
80	4.5	10	27	30	20	4	72 ±0,2
100	4.5	10	27	32	20	4	89 ±0,2
125	7	10	40	42	26	6	110 ±0,3
160	10	10	45	46	32.5	6	140 ±0,3
200	10	11	45	49	32.5	6	175 ±0,3
250	12	11	53	55	40	8	220 ±0,3
320	11	15	69	65	50	8	270 ±0,3

Munhão traseiro MP2-BV, Série CM1



Diâmetro do pistão [mm]	Mancal articulado-Ø [mm]	Normatização	Material	N° de material
32	10	ISO 15552	alumínio fundido sob pressão	R412027402
40	12	ISO 15552	alumínio fundido sob pressão	R412027403
50	12	ISO 15552	alumínio fundido sob pressão	R412027404
63	16	ISO 15552	alumínio fundido sob pressão	R412027405
80	16	ISO 15552	alumínio fundido sob pressão	R412027406
100	20	ISO 15552	alumínio fundido sob pressão	R412027407



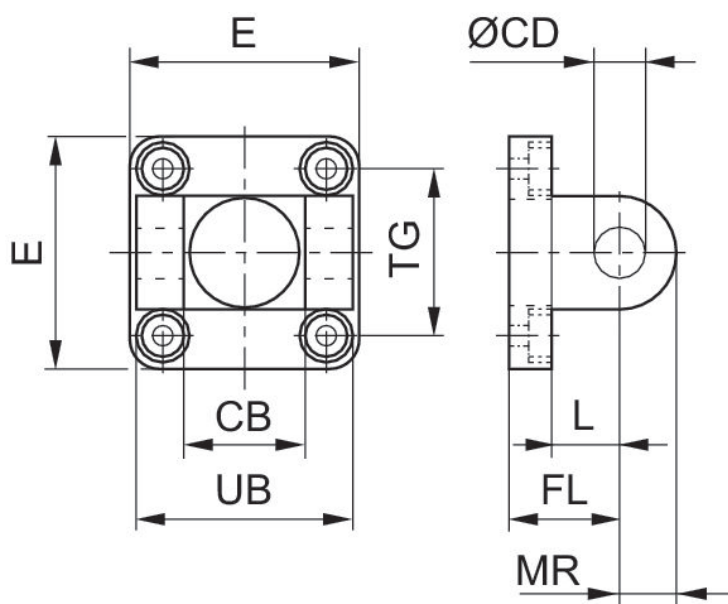
Ø De pistão	N° de material	CB H14	Ø CD H9	E	FL ±0.2	L mín.	MR máx.	TG
32	R412027402	26	10	45	22	13	10	32.5
40	R412027403	28	12	52	25	16	13	38
50	R412027404	32	12	65	27	16	12	46.5

Ø De pistão	Nº de material	CB H14	Ø CD H9	E	FL ±0.2	L mín.	MR máx.	TG
63	R412027405	40	16	75	32	21	16	56.5
80	R412027406	50	16	98	36	22	16	72
100	R412027407	60	20	115	41	27	20	89

Munhão traseiro MP2-HD, Série CM1



Diâmetro do pistão [mm]	Mancal articulado-Ø [mm]	Normatização	Material	Nº de material
32	10	ISO 15552	Alumínio	1827001289
40	12	ISO 15552	Alumínio	1827001290
50	12	ISO 15552	Alumínio	1827001291
63	16	ISO 15552	Alumínio	1827001500
80	16	ISO 15552	Alumínio	1827001293
100	20	ISO 15552	Alumínio	1827001294
125	25	ISO 15552	Alumínio	1827004862
160	30	ISO 15552	Ferro fundido com grafite esferoidal	1827004863
200	30	ISO 15552	Ferro fundido com grafite esferoidal	1827004864
250	40	ISO 15552	Ferro fundido com grafite esferoidal	1827004865
320	45	ISO 15552	Ferro fundido com grafite esferoidal	5239813402

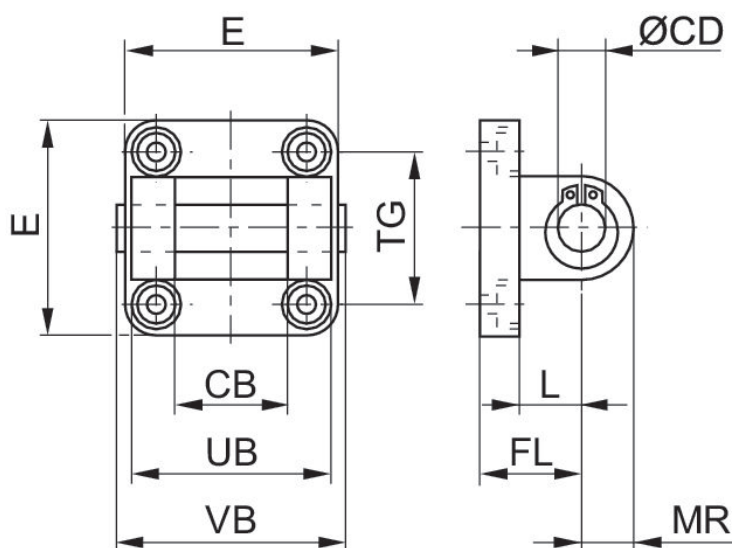


Ø De pistão	N° de material	CB H14	Ø CD H9	E	FL ±0.2	L mín.	MR máx.	UB h13	TG
32	1827001289	26	10	47.5	22	12	10	45	32.5 ±0.2
40	1827001290	28	12	53.5	25	15	13	52	38 ±0.2
50	1827001291	32	12	64	27	15	13	60	46.5 ±0.2
63	1827001500	40	16	74	32	18	17	70	56.5 ±0.2
80	1827001293	50	16	94	36	20	17	90	72.0 ±0.2
100	1827001294	60	20	113.5	41	25	18	110	89.0 ±0.2
125	1827004862	70	25	138	50	30	26	130	110 ±0.3
160	1827004863	90	30	180	55	35	31	170	140 ±0.3
200	1827004864	90	30	220	60	35	31	170	175 ±0.3
250	1827004865	110	40	280	70	45	41	200	220 ±0.3
320	5239813402	120	45	350	80	50	45	220	270 ±0.3

Munhão traseiro MP2, Série CM1



Diâmetro do pistão [mm]	Mancal articulado-Ø [mm]	Normatização	Material	N° de material
32	10	ISO 15552	Alumínio	3682903590
40	12	ISO 15552	Alumínio	3682904590
50	12	ISO 15552	Alumínio	3682905590
63	16	ISO 15552	Alumínio	3682906590
80	16	ISO 15552	Alumínio	3682908590
100	20	ISO 15552	Alumínio	3682910590
125	20	ISO 15552	Alumínio	R412025571

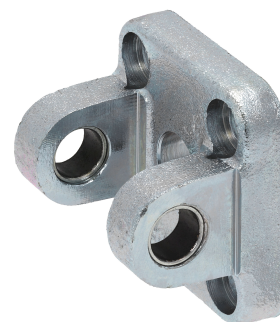


Ø cilindro	N° de material	CB H14	Ø CD H9	E máx.	FL	L mín.	MR	UB h14	VB	TG
32	3682903590	26	10	47	22 ±0,2	12	10	45	50	32,5 ±0,2
40	3682904590	28	12	54	25 ±0,2	15	12	52	57	38,0 ±0,2
50	3682905590	32	12	65	27 ±0,2	15	12	60	65	46,5 ±0,2
63	3682906590	40	16	75	32 ±0,2	20	15	70	76	56,5 ±0,2
80	3682908590	50	16	94	36 ±0,2	20	17	90	96	72,0 ±0,2
100	3682910590	60	20	112	41 ±0,2	25	21	110	117	89,0 ±0,2
125	R412025571	70	25	138	50	30	26	130	140	110,0 ±0,3

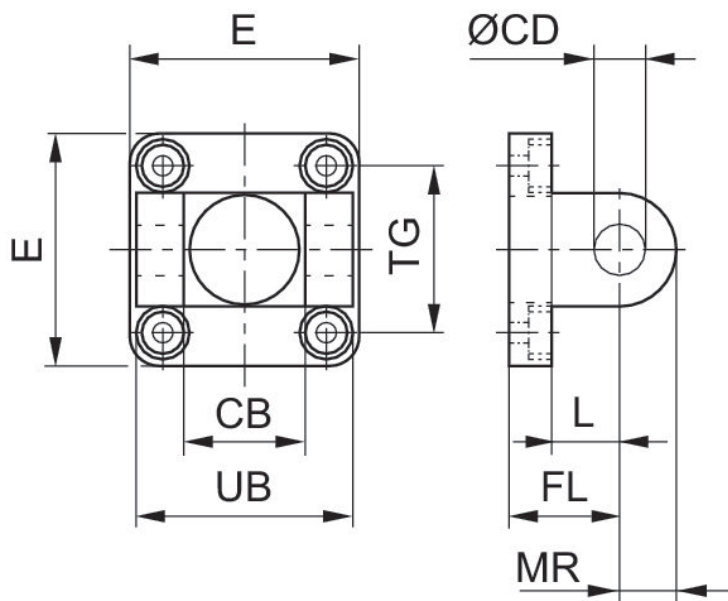


**Munhão traseiro MP2, Série CM1**

KPZ



Diâmetro do pistão [mm]	Mancal articulado-Ø [mm]	Material	N° de material
32	10	Aço, cromado	1827002302
40	12	Aço, cromado	1827002303
50	12	Aço, cromado	1827002304
63	16	Aço, cromado	1827002305
80	16	Aço, cromado	1827002306
100	20	Aço, cromado	1827002307



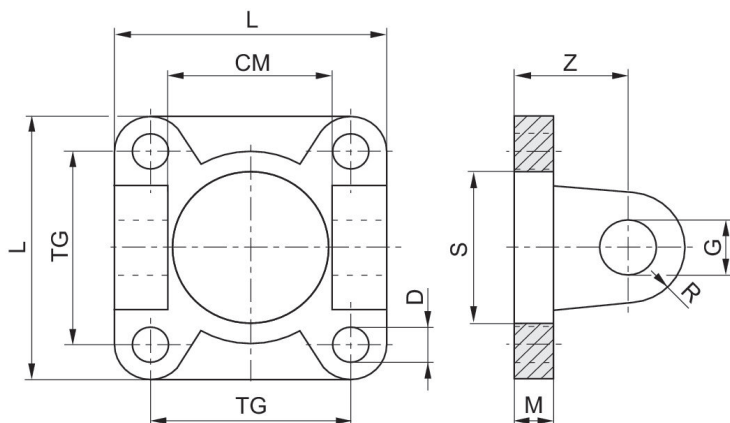
Ø De pistão	N° de material	CB H14	Ø CD H9	E	FL ±0.2	L mín.	MR máx.	UB h13	TG
32	1827002302	26	10	48	22	13	10	45	32 ±0.5
40	1827002303	28	12	58	25	16	12.5	52	42 ±0.5
50	1827002304	32	12	66	27	16	12.5	60	50 ±0.6
63	1827002305	40	16	83	32	21	15	70	62 ±0.6
80	1827002306	50	16	102	36	23	15	90	82 ±0.7
100	1827002307	60	20	123	41	26	20	110	103 ±0.7

**Munhão traseiro MP2, Série CM1**

CNOMO / NFE 49-001



Diâmetro do pistão [mm]	Mancal articulado-Ø [mm]	Normatização	Material	Nº de material
25	8	CNOMO / NFE 49-001	Alumínio	1827005910
32	8	CNOMO / NFE 49-001	Alumínio	1827005911
40	12	CNOMO / NFE 49-001	Alumínio	1827005912
50	12	CNOMO / NFE 49-001	Alumínio	1827005913
63	16	CNOMO / NFE 49-001	Alumínio	1827005914
80	16	CNOMO / NFE 49-001	Alumínio	1827005915
100	20	CNOMO / NFE 49-001	Alumínio	1827005916
125	20	CNOMO / NFE 49-001	Alumínio	1827005917
160	25	CNOMO / NFE 49-001	Alumínio	7472ZZ1428
200	25	CNOMO / NFE 49-001	Alumínio	7472ZZ1429



Ø De pistão	Nº de material	CM H14	D H13	G H9	M	L	R	S	TG	Z
25	1827005910	26	7	8	8	40	8	25	28	18
32	1827005911	26	7	8	8	45	8	25	33	18
40	1827005912	33	7	12	8	52	12	32	40	24
50	1827005913	33	9	12	10	65	12	32	49	26
63	1827005914	47	9	16	10	75	16	45	59	30
80	1827005915	47	11	16	12	95	16	45	75	32
100	1827005916	57	11	20	12	115	20	55	90	37

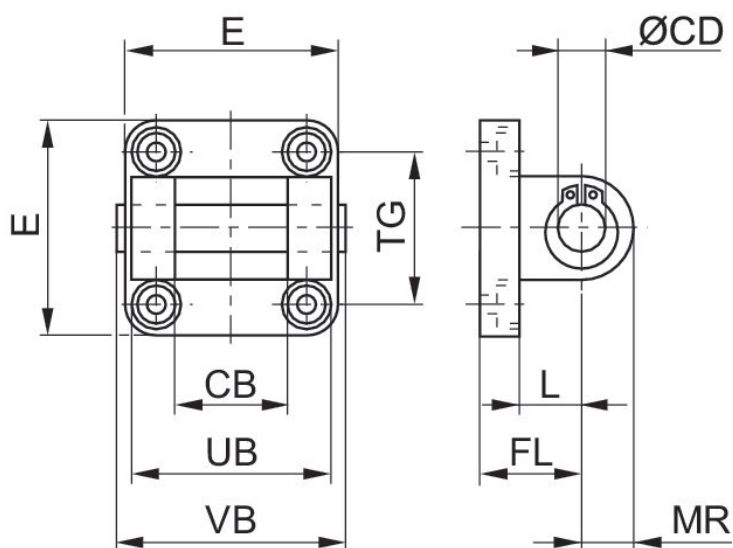
Ø De pistão	N° de material	CM H14	D H13	G H9	M	L	R	S	TG	Z
125	1827005917	57	14	20	16	140	21	55	110	41
160	7472ZZ1428	72	18	25	20	180	25	65	140	55
200	7472ZZ1429	72	18	25	20	220	25	65	175	55

**Munhão traseiro MP2, Série CM1**

167  
CCL-IC  
CCL-IS



Diâmetro do pistão [mm]	Mancal articulado-Ø [mm]	Material	N° de material
25	10	Alumínio	3682902590
32	10	Alumínio	3672903000
40	12	Alumínio	3672904000
50	12	Alumínio	3672905000
63	16	Alumínio	3672906000
80	16	Alumínio	3672908000
100	20	Alumínio	3672910000



N° de material	Ø cilindro	CB H14	Ø CD H9	E máx.	FL	L mín.	MR	UB h14	VB	TG *contém furo oblongo
3682902590	25	18	10	40	20	14	9	36	42,5	26/27*
3672903000	32	26	10	47,5	22	12	11	45	64	32
3672904000	40	28	12	53,5	25	15	13	52	71	40*
3672905000	50	32	12	64	27	15	13	60	79	46
3672906000	63	40	16	74	32	18	17	70	93	59*
3672908000	80	50	16	95	36	20	17	90	113	73

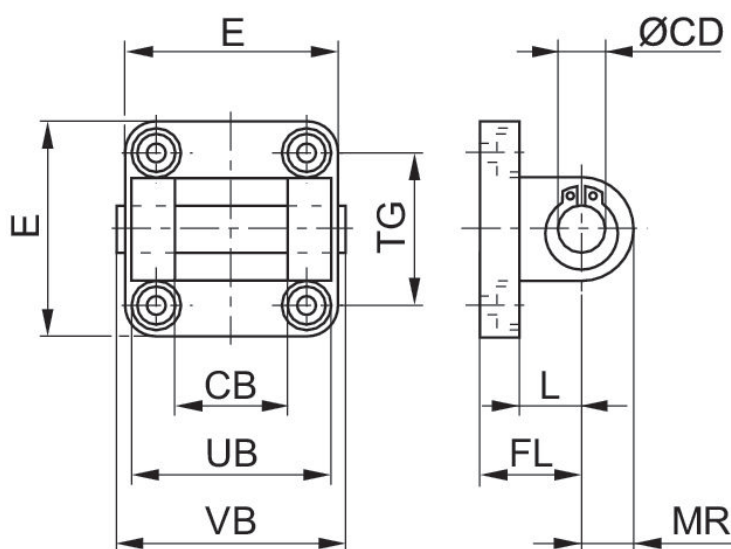
N° de material	Ø cilindro	CB H14	Ø CD H9	E máx.	FL	L mín.	MR	UB h14	VB	TG *contém furo oblongo
3672910000	100	60	20	113,5	41	25	21	110	133	90*

### Munhão traseiro (Fixação MP1)

NFPA



Diâmetro do pistão [mm]	Normatização	Material	N° de material
38.1	NFPA	Ferro fundido	R432015731
50.8	NFPA	Ferro fundido	R432015733
63.5	NFPA	Ferro fundido	R432015735
82.55	NFPA	Ferro fundido	R432015737
101.6	NFPA	Ferro fundido	R432015739



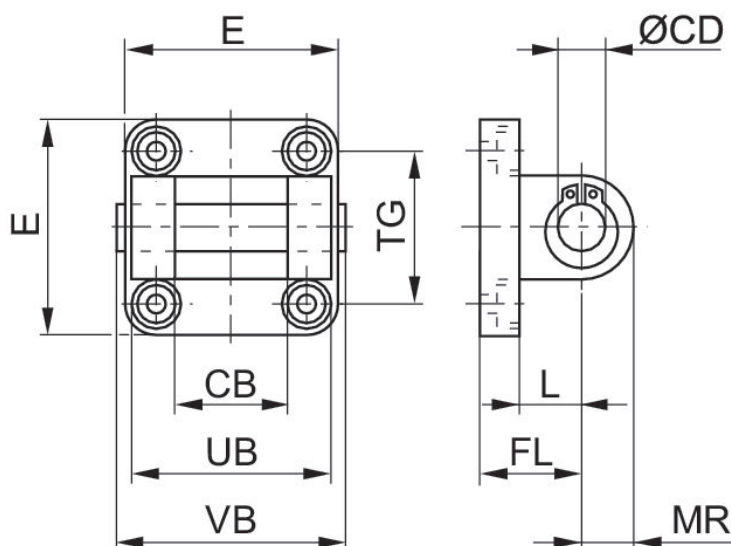
### Dimensões em polegadas

N° de material	Ø	CB H14	Ø CD H9	E	FL	L	MR	UB	VB	TG
R432015731	1.5	0.75	0.500	2.00	0.76	0.38	0.63	-	-	-
R432015733	2.0	0.75	0.500	2.50	0.76	0.38	0.63	-	-	-
R432015735	2.5	0.75	0.500	3.00	0.76	0.38	0.63	-	-	-
R432015737	3.25	1.25	0.750	3.75	1.26	0.63	0.88	-	-	-
R432015739	4.0	1.25	0.750	4.50	1.26	0.63	0.88	-	-	-

Munhão traseiro (Fixação MP2)



Diâmetro do pistão [mm]	Normatização	Material	Nº de material
127	NFPA	Alumínio	R432014957
127	NFPA	Alumínio	R432015018
152.4	NFPA	Alumínio	R432015062
152.4	NFPA	Alumínio	R432015117
38.1	NFPA	Alumínio	R432013371
38.1	NFPA	Aço, cromado	R432008309
50.8	NFPA	Alumínio	R432012512
50.8	NFPA	Aço, cromado	R432008305
63.5	NFPA	Alumínio	R432013379
63.5	NFPA	Aço, cromado	R432008306
82.55	NFPA	Alumínio	R432013394
82.55	NFPA	Aço, cromado	R432008307
101.6	NFPA	Alumínio	R432013402
101.6	NFPA	Aço, cromado	R432008308

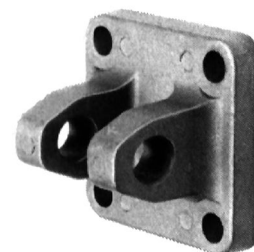


## Dimensões em polegadas

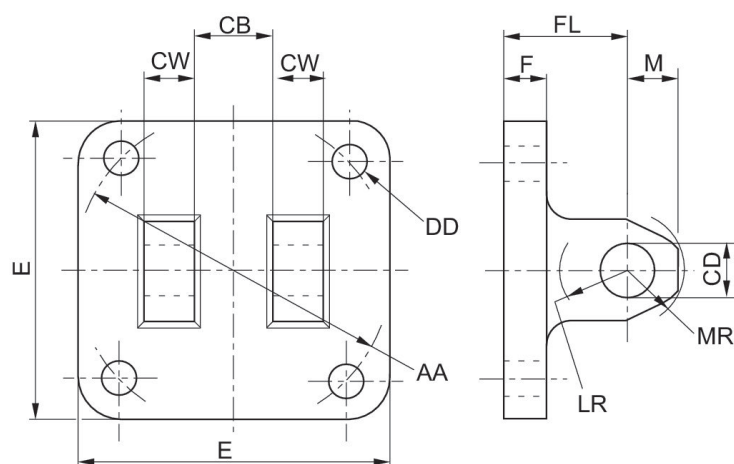
N° de material	Ø	CB H14	Ø CD H9	E	FL	L	MR	UB	VB	TG
R432013371	1.5	0.75	0.500	2.00	1.13	0.75	0.53	-	-	-
R432008309	1.5	0.75	0.500	2.00	1.13	0.75	0.69	-	-	-
R432012512	2.0	0.75	0.500	2.50	1.13	0.75	0.53	-	-	-
R432008305	2.0	0.75	0.500	2.50	1.13	0.75	0.53	-	-	-
R432013379	2.5	0.75	0.500	3.00	1.13	0.75	0.53	-	-	-
R432008306	2.5	0.75	0.500	3.00	1.13	0.75	0.53	-	-	-
R432013394	3.25	1.25	0.750	3.75	1.87	1.31	0.88	-	-	-
R432008307	3.25	1.25	0.750	3.75	1.88	1.25	1.00	-	-	-
R432013402	4.0	1.25	0.750	4.50	1.88	1.25	0.78	-	-	-
R432008308	4.0	1.25	0.750	4.50	1.88	1.25	1.00	-	-	-



Munhão traseiro



Diâmetro do pistão [mm]	Material	N° de material
38.1	Alumínio	R432013366
50.8	Alumínio	R432012511
63.5	Alumínio	R432013381
82.55	Alumínio	R432008891
101.6	Alumínio	R432008893



Dimensões em polegadas

N° de material	Ø	E	F	M	AA	CB	CD	CW	DD	FL
R432013366	1.50	2.00	0.38	0.50	2.02	0.75	0.50	0.50	0.25	1.13
R432012511	2.00	2.50	0.38	0.50	2.60	0.75	0.50	0.50	0.31	1.13
R432013381	2.50	3.00	0.38	0.50	3.10	0.75	0.50	0.50	0.31	1.13
R432008891	3.25	3.75	0.63	0.75	3.90	1.25	0.75	0.63	0.38	1.88
R432008893	4.00	4.504	0.63	0.75	4.70	1.25	0.75	0.63	0.38	1.88

LR	MR
0.63	0.53
0.63	0.53
0.63	0.53





LR	MR
0.88	0.78
0.88	0.78

# Efficient pneumatic solutions, our program: cylinders and drives, valves and valve systems, air supply management



Visit us: [Emerson.com/Aventics](https://www.emerson.com/aventics)

Your local contact: [Emerson.com/contactus](https://www.emerson.com/contactus)

-  [Emerson.com](https://www.emerson.com)
-  [Facebook.com/EmersonAutomationSolutions](https://www.facebook.com/EmersonAutomationSolutions)
-  [LinkedIn.com/company/Emerson-Automation-Solutions](https://www.linkedin.com/company/Emerson-Automation-Solutions)
-  [Twitter.com/EMR\\_Automation](https://twitter.com/EMR_Automation)

An example configuration is depicted on the title page. The delivered product may thus vary from that in the illustration. Subject to change. This Document, as well as the data, specifications and other information set forth in it, are the exclusive property of AVENTICS GmbH. It may not be reproduced or given to third parties without its consent. Only use the AVENTICS products shown in industrial applications. Read the product documentation completely and carefully before using the product. Observe the applicable regulations and laws of the respective country. When integrating the product into applications, note the system manufacturer's specifications for safe use of the product. The data specified only serve to describe the product. No statements concerning a certain condition or suitability for a certain application can be derived from our information. The information given does not release the user from the obligation of own judgment and verification. It must be remembered that the products are subject to a natural process of wear and aging.

The Emerson logo is a trademark and service mark of Emerson Electric Co. Brand logotype are registered trademarks of one of the Emerson family of companies. All other marks are the property of their respective owners. © 2019 Emerson Electric Co. All rights reserved.



**CONSIDER IT SOLVED™**