

Série UPG



Série UPG

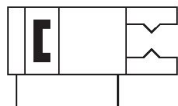
As garras AVENTICS Série UPG são garras paralelas com duas pinças com alta força de prensão, precisão e movimento exato dos grampos de fixação. Elas podem ser selecionadas com base nos requisitos das aplicações e são equipadas de maneira flexível com pinças específicas dos objetos.

- 2 dedos, pinça paralela
- com pistão magnético



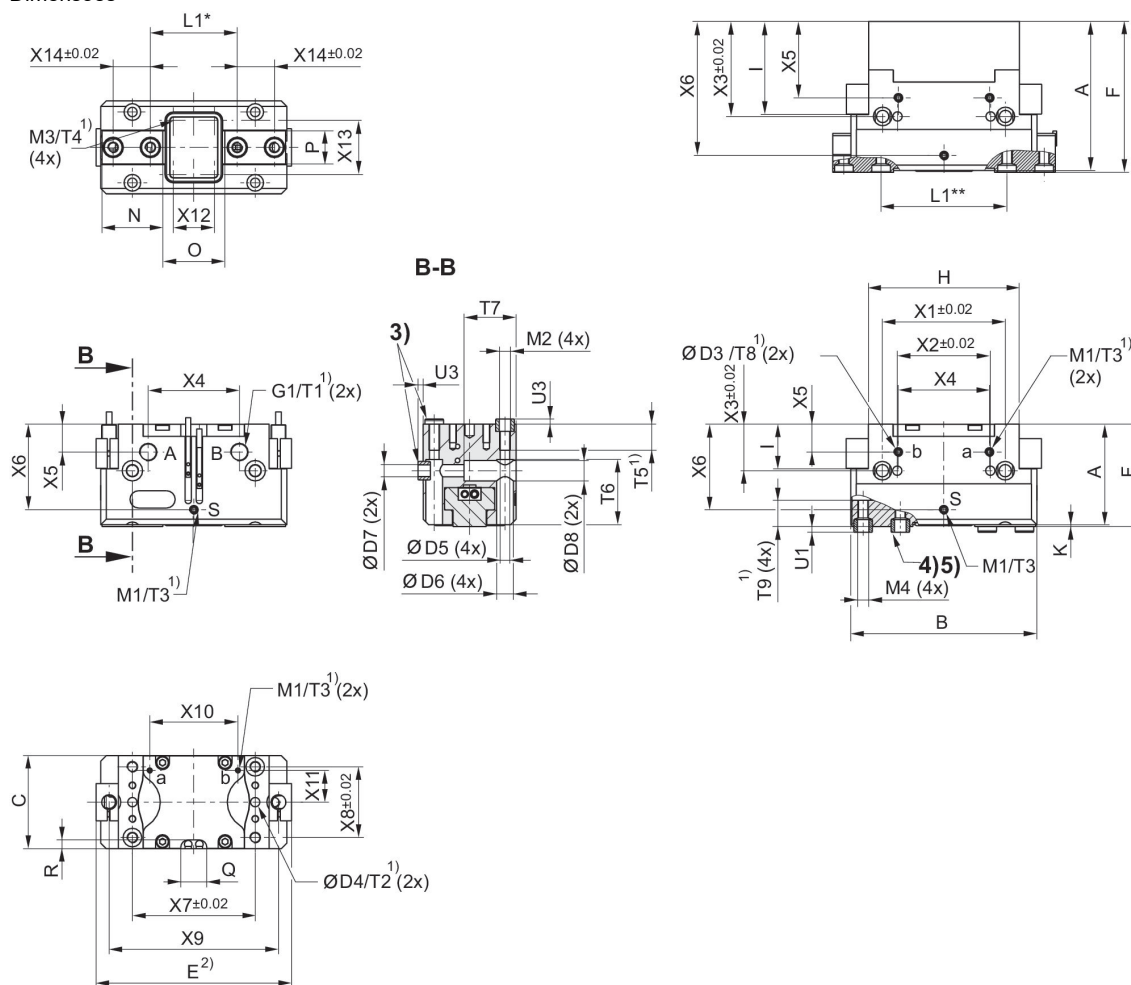
Série UPG

com pistão magnético
2 dedos, pinça paralela



Tipo	Força de aperto total efetiva garra interna por dedo, mín. [N]	Força de aperto total efetiva garra externa por dedo, mín. [N]	Força de preensão total efetiva da garra interna, mín. [N]	Força de preensão total efetiva da garra externa, mín. [N]	Comprimento máx. permitido dos dedos [mm]	massa de dedo máx. admissível [kg]	Curso por dedo [mm]	Tempos de fechamento com 6 bar [s]	tempos de abertura com 6 bar [s]	Massa de peça recomend. [kg]	Consumo de ar por curso duplo com 1 bar [cm³]	Peso [kg]	N° de material
UPG-P-40	66	61.5	132	123	50	0.1	2.5	0.02	0.02	0.62	2.5	0.08	R412026301
UPG-P-50	72.5	70	145	140	64	0.18	4	0.02	0.02	0.7	5	0.15	R412026302
UPG-P-64	135	125	270	250	80	0.35	6	0.03	0.03	1.25	10	0.28	R412026303
UPG-P-80	232.5	207.5	465	415	100	0.6	8	0.04	0.04	2.1	22.5	0.5	R412026304
UPG-P-100	362.5	330	725	660	125	1.1	10	0.07	0.07	3.3	45	0.81	R412026305
UPG-P-125	585	540	1170	1080	160	2.1	13	0.1	0.1	5.4	87	1.35	R412026306
UPG-P-160	885	820	1770	1640	200	3.5	16	0.15	0.15	8.2	164	2.6	R412026307

Dimensões



- * Garra fechada
- ** Garra aberta
- 1) mín.
- 2) máx.
- 3) Bucha ØD2 h6 ØD2 em caixa para ligação de garra em baixo (2x)
- 4) Bucha ØD1 h6 ØD1 H7 em face básica para ligação de dedo em baixo (4x)
- 5) Bucha ØD1 h6 ØD1 em face básica para ligação de dedo em baixo (4x)

N° de material	A	B	C	D1 H7	D2 H7	D3 H7	D4 H7	D5	D6	D7
R412026301	24	45	24	4	5	-	-	2.5	4.8	2.6
R412026302	30	57	30	5	6	-	-	3,3	5,8	3,3
R412026303	38	64	36	6	8	4	4	4,2	7,25	4,2
R412026304	48	80	42	8	8	-	4	4,2	7,25	5,1
R412026305	54	100	50	10	10	5	5	5,1	9	6,6
R412026306	62	125	60	10	12	6	6	6,8	10,5	9
R412026307	76	160	72	14	12	6	6	6,8	10,5	9

N° de material	D8	E	F	G1	H	I	K	L1*	L1**	M1
R412026301	4.8	-	24.7	M3	38	9	0.7	26.5	21.5	M2
R412026302	5.8	-	31	M5	42	13	1	33,5	25,5	M5
R412026303	7,25	70	39	M5	52	15	1	40,5	28,5	M5

N° de material	D8	E	F	G1	H	I	K	L1*	L1**	M1
R412026304	9	87	49	M5	63	20	1	53	37	M5
R412026305	11	105	55	G1/8	81	24	1	67	47	M5
R412026306	14	130	63	G1/8	100	26	1	87	61	M5
R412026307	14	162,5	77	G1/8	125	32	1	109	77	M5

N° de material	M2	M3	M4	N	O	P	Q	R	T1	T2
R412026301	M3	M2	M2.5	14.8	14.9	6.8	9.5	3.5	4	-
R412026302	M4	M2,5	M3	18,6	19	10	9.5	3,8	4.5	-
R412026303	M5	M2,5	M4	21	20,3	12	11	4,3	6	6
R412026304	M5	M2,5	M5	26	26,8	14,4	12	4,2	6	8
R412026305	M6	M3	M6	32,7	33,3	17,8	14	4,8	7	6
R412026306	M8	M3	M6	39	45,5	19,7	14	4,3	7	10
R412026307	M8	M3	M10	50	57,9	26	16	5,3	7	12

N° de material	T3	T4	T5	T6	T7	T8	T9	U1	U3	X1
R412026301	4	3.5	8	16	14	-	6.1	2.2	2	32
R412026302	6	3.5	11	19	18	-	8,5	2.2	2,5	35
R412026303	6	3.5	12	24,1	25	5	10	2.6	2,5	42
R412026304	4	3.5	15	33	24	-	10	2.6	2,5	52
R412026305	6	5,5	14	35	28	5	14,2	3.1	3	66
R412026306	6	5,5	20	39,5	38	6	13	3.1	3	82
R412026307	6	5,5	20	55,5	41	7	17	4	3	100

N° de material	X2	X3	X4	X5	X6	X7	X8	X9	X10	X11
R412026301	-	11	22	8	18.6	32	18	-	20	6.8
R412026302	-	14,5	24	10	25,5	35	22	-	22,6	8,7
R412026303	20	17,5	31	10	33	42	27	58,6	27	10
R412026304	-	20	40	12	39,5	52	32	73	37	12
R412026305	50	25	49	15	46	66	38	91	47,4	17
R412026306	60	30	63	15	53	82	45	116	61	20
R412026307	76	28	74	18	61	100	56	148,5	75	24,5

N° de material	X12	X13	X14
R412026301	8	14	8
R412026302	11	18	12
R412026303	13	20,5	13
R412026304	17	14,4	16
R412026305	22	17,8	20
R412026306	35,5	19,7	24
R412026307	43	31	32

* Garra aberta
** Garra fechada

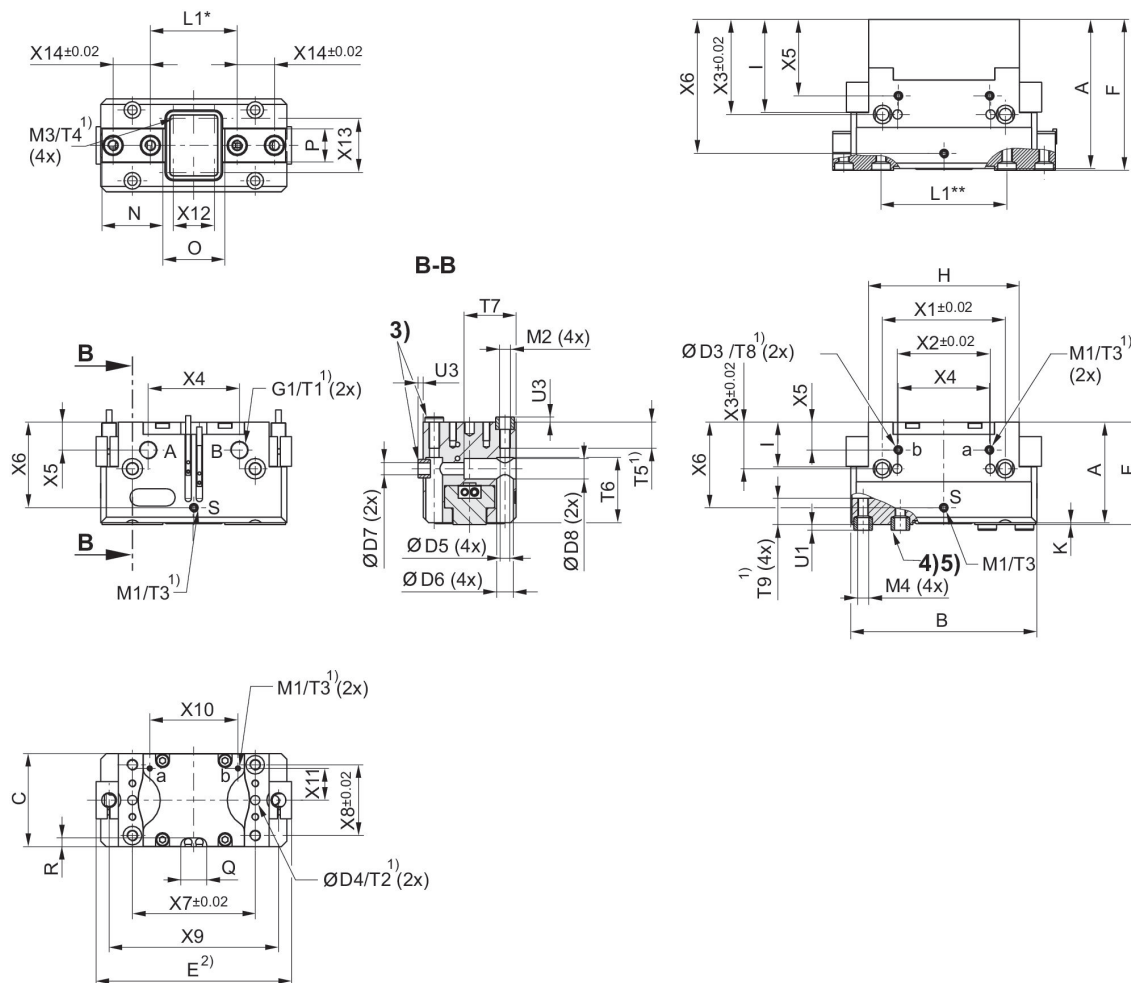
Série UPG

com pistão magnético
com efeito duplo, fechado sem pressão
2 dedos, pinça paralela



Tipo	Força de aperto total efetiva garra externa por dedo, mín. [N]	Força de prensão total efetiva da garra externa, mín. [N]	Comprimento máx. permitido dos dedos [mm]	massa de dedo máx. admissível [kg]	Curso por dedo [mm]	Tempos de fechamento com 6 bar [s]	tempos de abertura com 6 bar [s]	Massa de peça recomend. [kg]	Consumo de ar por curso duplo com 1 bar [cm³]	Peso [kg]	Nº de material
UPG-P-40-NC	81	163	45	0.1	2.5	0.02	0.03	0.62	4.5	0.09	R412026308
UPG-P-50-NC	92	185	58	0.18	4	0.02	0.03	0.7	8.5	0.2	R412026309
UPG-P-64-NC	170	340	72	0.35	6	0.02	0.04	1.25	17	0.37	R412026310
UPG-P-80-NC	285	570	90	0.6	8	0.03	0.05	2.1	36	0.6	R412026311
UPG-P-100-NC	450	900	115	1.1	10	0.05	0.09	3.3	79	1	R412026312
UPG-P-125-NC	735	1470	145	2.1	13	0.08	0.12	5.4	119	1.85	R412026313
UPG-P-160-NC	1105	2210	180	3.5	16	0.12	0.25	8.2	210	3.3	R412026314

Dimensões



- * Garra fechada
- ** Garra aberta
- 1) mín.
- 2) máx.
- 3) Bucha ØD2 h6 ØD2 em caixa para ligação de garra em baixo (2x)
- 4) Bucha ØD1 h6 ØD1 H7 em face básica para ligação de dedo em baixo (4x)
- 5) Bucha ØD1 h6 ØD1 em face básica para ligação de dedo em baixo (4x)

N° de material	A	B	C	D1 H7	D2 H7	D3 H7	D4 H7	D5	D6	D7
R412026308	33,05	45	24	4	5	-	-	2,5	4,8	2,6
R412026309	46	57	30	5	6	-	-	3,3	5,8	3,3
R412026310	56	64	36	6	8	4	4	4,2	7,25	4,2
R412026311	66	80	42	8	8	-	4	4,2	7,25	5,1
R412026312	80	100	50	10	10	5	5	5,1	9	6,6
R412026313	92	125	60	10	12	6	6	6,8	10,5	9
R412026314	116	160	72	14	12	6	6	6,8	10,5	9

N° de material	D8	E	F	G1	H	I	K	L1*	L1**	M1
R412026308	4.8	-	33.75	M3	38	18.1	0.7	26.5	21.5	M2
R412026309	5.8	-	47	M5	42	29	1	33.5	25.5	M5
R412026310	7.25	70	57	M5	52	33	1	40.5	28.5	M5

N° de material	D8	E	F	G1	H	I	K	L1*	L1**	M1
R412026311	9	87	67	M5	63	38	1	53	37	M5
R412026312	11	105	81	G1/8	81	50	1	67	47	M5
R412026313	14	130	93	G1/8	100	56	1	87	61	M5
R412026314	14	162,5	117	G1/8	125	72	1	109	77	M5

N° de material	M2	M3	M4	N	O	P	Q	R	T1	T2
R412026308	M3	M2	M2.6	14.8	14.9	6.8	-	-	4	-
R412026309	M4	M2,5	M3	18,6	19	10	-	-	4.5	-
R412026310	M5	M2,5	M4	21	20,3	12	-	-	6	6
R412026311	M5	M2,5	M5	26	26,8	14,4	-	-	6	8
R412026312	M6	M3	M6	32,7	33,3	17,8	-	-	7	6
R412026313	M8	M3	M6	39	45,5	19,7	-	-	7	10
R412026314	M8	M3	M10	50	57,9	26	11	5,1	7	12

N° de material	T3	T4	T5	T6	T7	T8	T9	U1	U3	X1
R412026308	4	3.5	8	16	14	-	7.1	2.2	2	32
R412026309	6	3.5	11	19	18	-	8,5	2.2	2,5	35
R412026310	6	3.5	12	24,1	25	5	10	2.6	2,5	42
R412026311	4	3.5	15	33	24	-	10	2.6	2,5	52
R412026312	6	5,5	14	35	28	5	14,2	3.1	3	66
R412026313	6	5,5	20	39,5	38	6	13	3.1	3	82
R412026314	6	5,5	20	55,5	41	7	17	4	3	100

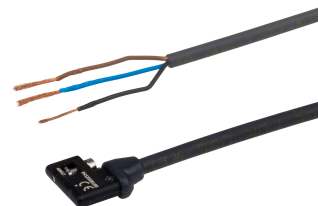
N° de material	X2	X3	X4	X5	X6	X7	X8	X9	X10	X11
R412026308	-	20.1	22	17.1	27.7	32	18	-	20	6.8
R412026309	-	30,5	24	26	41,5	35	22	-	22,6	8,7
R412026310	20	35,5	31	28	51	42	27	58,6	27	10
R412026311	-	38	40	30	57,5	52	32	73	37	12
R412026312	50	51	49	41	72	66	38	91	47,4	17
R412026313	60	60	63	45	83	82	45	116	61	20
R412026314	76	68	74	58	101	100	56	148,5	75	24,5

N° de material	X12	X13	X14
R412026308	8	14	8
R412026309	11	18	12
R412026310	13	20,5	13
R412026311	17	14,4	16
R412026312	22	17,8	20
R412026313	35,5	19,7	24
R412026314	43	31	32

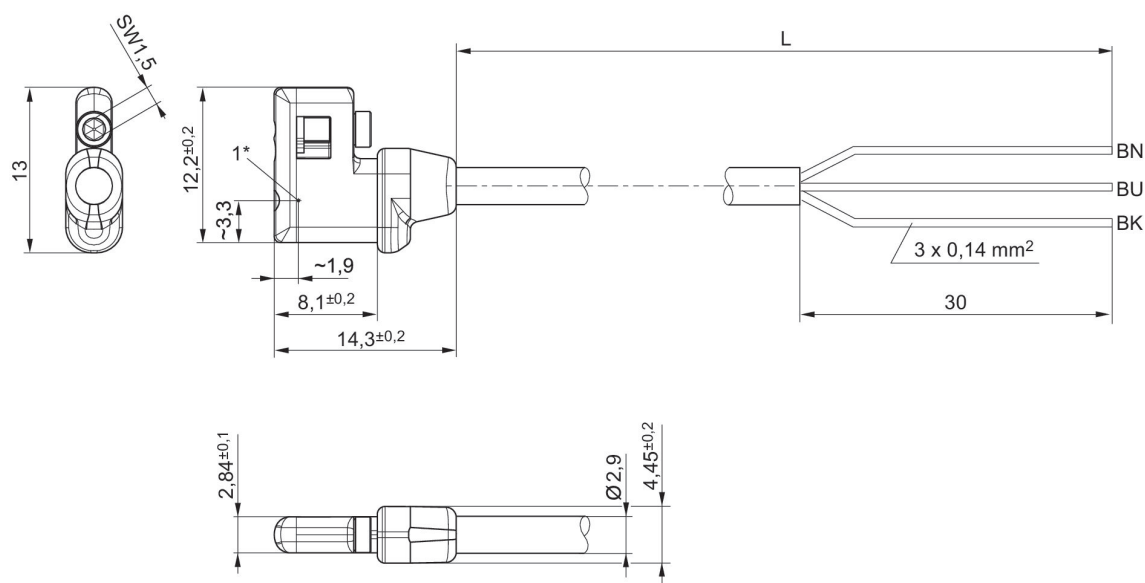
* Garra aberta
** Garra fechada

Sensor, Série SC4

UPG
RTC
MSN
GPC
MSC
PRA
SSI
TWC
sem manga terminal de cabos galvanizado
Declaração de conformidade CE
cULus
UL (Underwriters Laboratories)



Montagem direta para série	Tipo de contato	Conexão elétrica número de polos	Comprimento do cabo L [m]	N° de material
UPG, RTC, MSN, GPC, MSC, PRA, SSI, TWC	eletrônico PNP	De 3 pinos	3	R412026162
UPG, RTC, MSN, GPC, MSC, PRA, SSI, TWC	eletrônico PNP	De 3 pinos	5	R412026163
UPG, RTC, MSN, GPC, MSC, PRA, SSI, TWC	NPN	De 3 pinos	3	R412026166



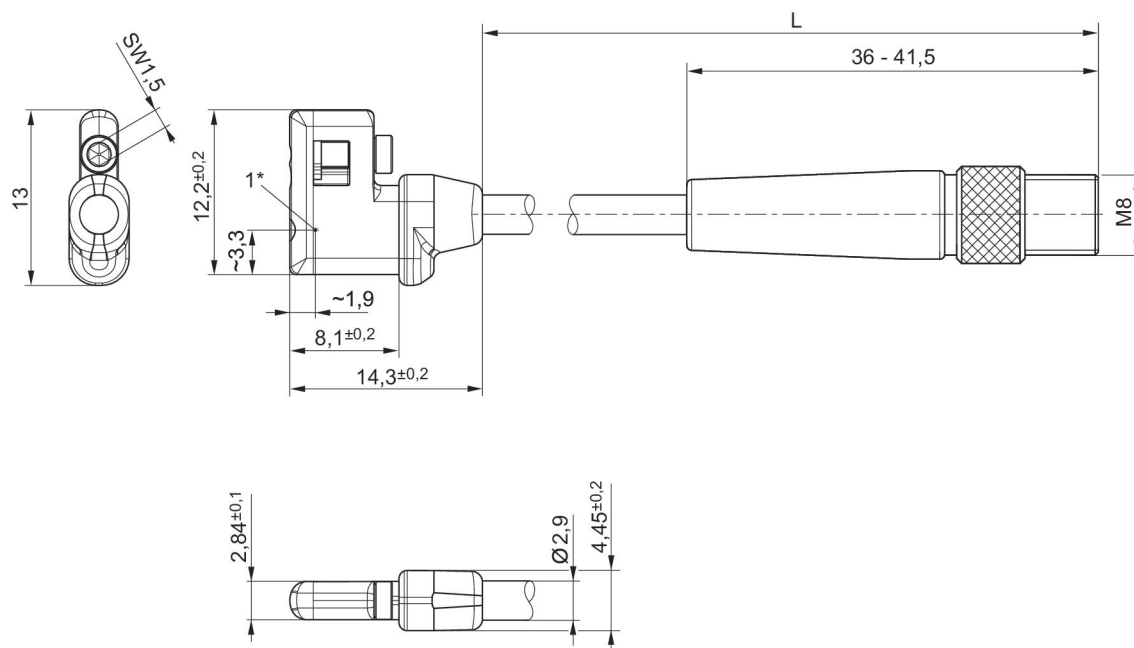
* Ponto de comutação
L = comprimento do cabo

Sensor, Série SC4

UPG
RTC
MSN
GPC
MSC
PRA
SSI
TWC
Conector
Declaração de conformidade CE
cULus
UL (Underwriters Laboratories)
De 3 pinos



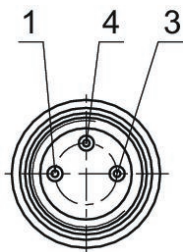
Montagem direta para série	Tipo de contato	Conexão elétrica número de polos	Comprimento do cabo L [m]	N° de material
UPG, RTC, MSN, GPC, MSC, PRA, SSI, TWC	eletrônico PNP	De 3 pinos	0.3	R412026164
UPG, RTC, MSN, GPC, MSC, PRA, SSI, TWC	eletrônico PNP	De 3 pinos	0.5	R412026165
UPG, RTC, MSN, GPC, MSC, PRA, SSI, TWC	eletrônico NPN	De 3 pinos	0.3	R412026167



* Ponto de comutação
L = comprimento do cabo

R412026164, R412026165, R412026167

ocupação de pinos M8x1 (3 pinos)



Efficient pneumatic solutions, our program: cylinders and drives, valves and valve systems, air supply management



Visit us: [Emerson.com/Aventics](https://www.emerson.com/aventics)

Your local contact: [Emerson.com/contactus](https://www.emerson.com/contactus)



[Emerson.com](https://www.emerson.com)



[Facebook.com/EmersonAutomationSolutions](https://www.facebook.com/EmersonAutomationSolutions)



[LinkedIn.com/company/Emerson-Automation-Solutions](https://www.linkedin.com/company/Emerson-Automation-Solutions)



[Twitter.com/EMR_Automation](https://twitter.com/EMR_Automation)

An example configuration is depicted on the title page. The delivered product may thus vary from that in the illustration. Subject to change. This Document, as well as the data, specifications and other information set forth in it, are the exclusive property of AVENTICS GmbH. It may not be reproduced or given to third parties without its consent. Only use the AVENTICS products shown in industrial applications. Read the product documentation completely and carefully before using the product. Observe the applicable regulations and laws of the respective country. When integrating the product into applications, note the system manufacturer's specifications for safe use of the product. The data specified only serve to describe the product. No statements concerning a certain condition or suitability for a certain application can be derived from our information. The information given does not release the user from the obligation of own judgment and verification. It must be remembered that the products are subject to a natural process of wear and aging.

The Emerson logo is a trademark and service mark of Emerson Electric Co. Brand logotype are registered trademarks of one of the Emerson family of companies. All other marks are the property of their respective owners. © 2019 Emerson Electric Co. All rights reserved.



CONSIDER IT SOLVED™