

Serie KPZ



AVENTICS™

**Cilindri compatti serie KPZ
AVENTICS**


EMERSON™

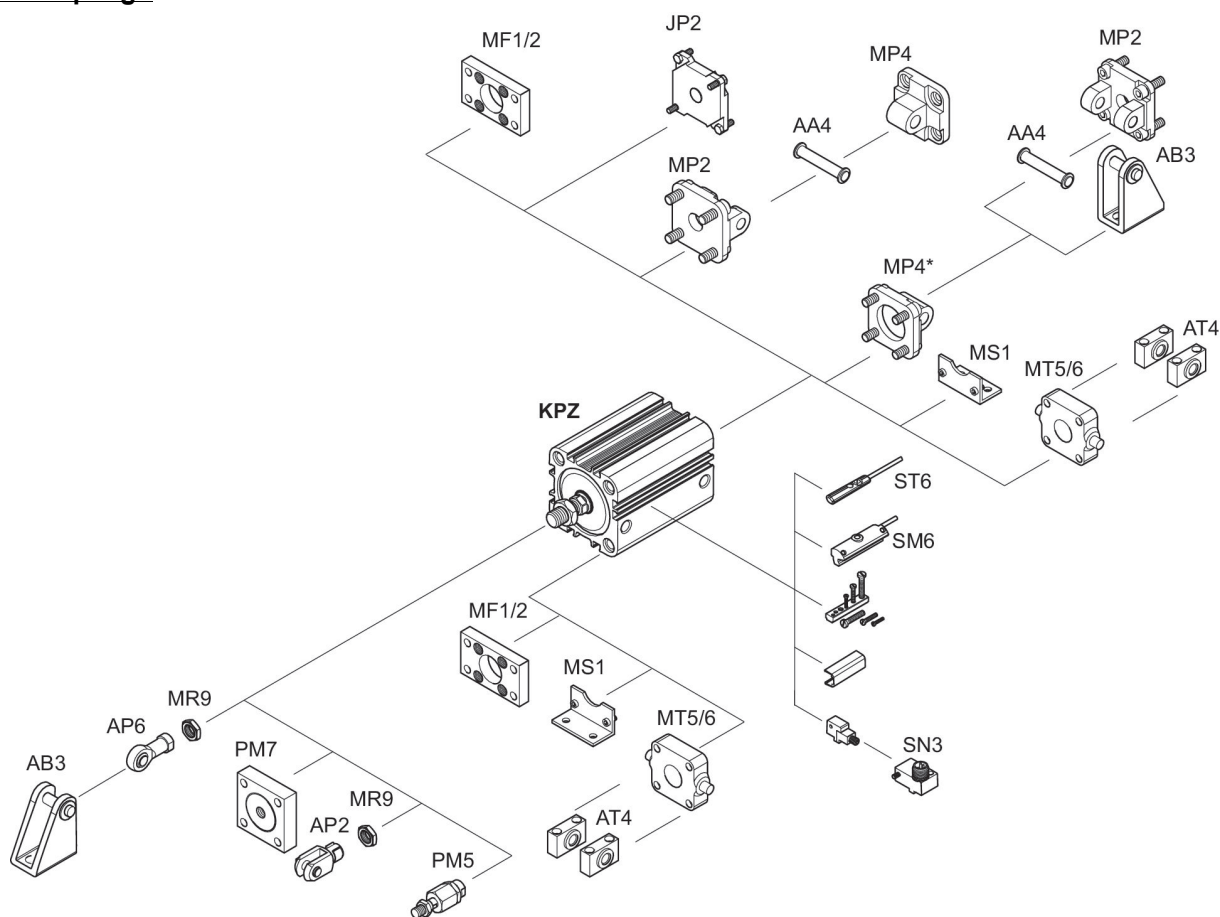
Serie KPZ

La serie KPZ AVENTICS è costituita da cilindri compatti basati sullo standard NFE 49 004 ampiamente diffuso. Tale serie offre un'ampia gamma di varianti ed è adatta a una moltitudine di applicazioni grazie alle diverse misure.

- secondo NFE 49-004
- Ø 16 ... 100 mm
- Corsa max.: 500 mm
- con scanalatura sensore integrata



Disegno di riepilogo



Panoramica sul prodotto

Metrico

Cilindro compatto, Serie KPZ.....	6
A semplice effetto, asta arretrata senza pressione - unilaterale - Pistone con magnete - ammortizzamento elastico - Filettatura interna	
Cilindro compatto, Serie KPZ.....	10
A semplice effetto, asta arretrata senza pressione - unilaterale - Pistone con magnete - ammortizzamento elastico - filettatura esterna	
Cilindro compatto, Serie KPZ.....	14
A semplice effetto, asta estratta senza pressione - unilaterale - Pistone con magnete - ammortizzamento elastico - Filettatura interna	
Cilindro compatto, Serie KPZ.....	18
A semplice effetto, asta estratta senza pressione - unilaterale - Pistone con magnete - ammortizzamento elastico - filettatura esterna	
Cilindro compatto, Serie KPZ.....	22
a doppio effetto - unilaterale - Pistone con magnete - ammortizzamento elastico - Filettatura interna	
Cilindro compatto, Serie KPZ.....	27
a doppio effetto - unilaterale - Pistone con magnete - ammortizzamento elastico - filettatura esterna	
Cilindro compatto, Serie KPZ.....	32
a doppio effetto - con dispositivo antirotazione, con piastra frontale - Pistone con magnete - ammortizzamento elastico - Filettatura interna	
Cilindro compatto, Serie KPZ.....	38
a doppio effetto - con dispositivo antirotazione, diedro - Pistone con magnete - ammortizzamento elastico - Filettatura interna	

Panoramica accessori Fissaggi cilindro

Fissaggio a forcella AB3, Serie CM1.....	42
Fissaggio a forcella MP2, Serie CM1.....	44
Controsupporto MP4-HD, idoneo per robuste applicazioni di ingegneria meccanica.....	46
per fissaggio a forcella MP2 e AB3	
fissaggio con perno oscillante MT5, MT6, Serie CM1.....	48
per il fissaggio alla testata o al fondo del cilindro	
Cuscinetto AT4, Serie CM1.....	51
per fissaggio con perno oscillante MT4, MT5, MT6 - ISO 15552	
Fissaggio a flangia MF1, MF2, Serie CM1.....	52
Fissaggio a flangia MF1, MF2, Serie CM1.....	54
Flangia intermedia JP2, Serie CM1.....	56
per cilindro multiposizione	
Fissaggio a piedini MS1, Serie CM1.....	58
Perno AA4, Serie CM1.....	61
Kit di fissaggio.....	62

Panoramica accessori Fissaggi per asta pistone

Giunto di compensazione sferico, Serie PM5.....	63
per montaggio a cilindri PRA, TRB, CCL-IS/-IC, CCI, SSI, MNI, KPZ, KHZ, 167, CVI, RPC, RDC, ITS	
Giunto di compensazione con piastra, Serie PM7.....	65
per montaggio a cilindri PRA, TRB, CCL-IS/-IC, CCI, SSI, KPZ, 167, CVI, RPC, ITS con piastra	

Panoramica sul prodotto

Forcella, Serie PM6..... per testa snodata AP6	67
Forcella con rosetta di sicurezza, Serie AP2, acciaio zincato..... per montaggio a cilindri PRA, TRB, CCI, MNI, ICM, KPZ, KHZ, 167, CVI, RPC, RDC, ITS	69
Testa snodata AP6, acciaio zincato..... per montaggio a cilindri PRA, TRB, CCI, SSI, MNI, RPC, KPZ, 167, CVI, RDC, 102, ITS con flangia	71
Dado per asta pistone MR9.....	74
Sensori, fissaggi, accessori	
Sensore, Serie SN3..... per montaggio a cilindri PRA, CCI, KPZ, KHZ, GPC, CVI resistente alla saldatura	77
Sensori, Serie SM6, con cavo, stagnato senza bussola terminale del conduttore..... TRB ITS 167 MNI ICM TRR	80
Sensori, Serie SM6, con cavo, connettore M8x1..... TRB ITS 167 MNI ICM TRR - Connettore	82
Sensori, Serie ST6, estremità cavo aperte, a 2 poli, Reed..... Scanalatura a T 6 mm - per montaggio a cilindri TRB, ITS, 167, C12P, CCL-IS/-IC, MNI, CSL- RD, KHZ, ICM, RPC, ICS, TRR	84
Sensori, Serie ST6, estremità cavo aperte, a 2 poli, Resistente al calore..... Scanalatura a T 6 mm	85
Sensori, Serie ST6, estremità cavo aperte, a 3 poli, NPN..... Scanalatura a T 6 mm - per montaggio a cilindri TRB, ITS, 167, C12P, CCL-IS/-IC, MNI, CSL- RD, KHZ, ICM, RPC, ICS, TRR	86
Sensori, Serie ST6, estremità cavo aperte, a 3 poli, PNP..... Scanalatura a T 6 mm - per montaggio a cilindri TRB, ITS, 167, C12P, CCL-IS/-IC, MNI, CSL- RD, KHZ, ICM, RPC, ICS, TRR	87
Sensori, Serie ST6, estremità cavo aperte, a 3 poli, Reed..... Scanalatura a T 6 mm - per montaggio a cilindri TRB, ITS, 167, C12P, CCL-IS/-IC, MNI, CSL- RD, KHZ, ICM, RPC, ICS, TRR	89
Sensori, Serie ST6, connettore M8..... Scanalatura a T 6 mm - per montaggio a cilindri TRB, ITS, 167, C12P, CCL-IS/-IC, MNI, CSL- RD, KHZ, ICM, RPC, ICS, TRR	91
Sensori, Serie ST6, connettore M8x1, con vite zigrinata..... Scanalatura a T 6 mm - per montaggio a cilindri TRB, ITS, 167, C12P, CCL-IS/-IC, MNI, CSL- RD, KHZ, ICM, RPC, ICS, TRR	93
Sensori, Serie ST6, connettore M12x1..... Scanalatura a T 6 mm - per montaggio a cilindri TRB, ITS, 167, C12P, CCL-IS/-IC, MNI, CSL- RD, KHZ, ICM, RPC, ICS, TRR	96
Sensori, Serie ST6, estremità cavo aperte, a 3 poli, PNP, ATEX..... Scanalatura a T 6 mm	98
Sensori, Serie ST6, connettore M8x1, ATEX..... Scanalatura a T 6 mm - per montaggio a cilindri TRB, ITS, 167, C12P, CCL-IS/-IC, MNI, CSL- RD, KHZ, ICM, RPC, ICS, TRR	99
Sensori, Serie ST6, connettore M12x1, con vite zigrinata, ATEX..... Scanalatura a T 6 mm - per montaggio a cilindri TRB, ITS, 167, C12P, CCL-IS/-IC, MNI, CSL- RD, KHZ, ICM, RPC, ICS, TRR	101
Fissaggio sensore, Serie CB1..... per montaggio a cilindri PRA, KPZ, GPC, CCI, KHZ - SN3	103

Panoramica accessori Accessori elettrici

Panoramica sul prodotto

Connettori circolari ad innesto, Serie CON-RD.....	104
Boccola - M8x1 - A 3 poli - diritto - estremità cavo aperte - A 3 poli	
Connettori circolari ad innesto, Serie CON-RD.....	106
Boccola - M8x1 - A 3 poli - a gomito - estremità cavo aperte - A 3 poli	
Connettori circolari ad innesto, Serie CON-RD.....	108
Boccola - M8x1 - A 3 poli - diritto - Saldare	
Connettori circolari ad innesto, Serie CON-RD.....	109
Boccola - M8x1 - A 3 poli - a gomito - Saldare	
Panoramica accessori Silenziatori	
Silenziatori, serie SI1, bronzo sinterizzato.....	110
Silenziatori, serie SI1, bronzo sinterizzato.....	113

Cilindro compatto, Serie KPZ

Principio attivo: A semplice effetto, asta arretrata senza pressione

Normalizzazione: NFE 49004

: Pistone con magnete

: ammortizzamento elastico

Filettatura asta pistone - tipo: Filettatura interna

Temperatura ambiente min./max.: -20 °C ... 80 °C

Temperatura del fluido min./max.: -20 °C ... 80 °C



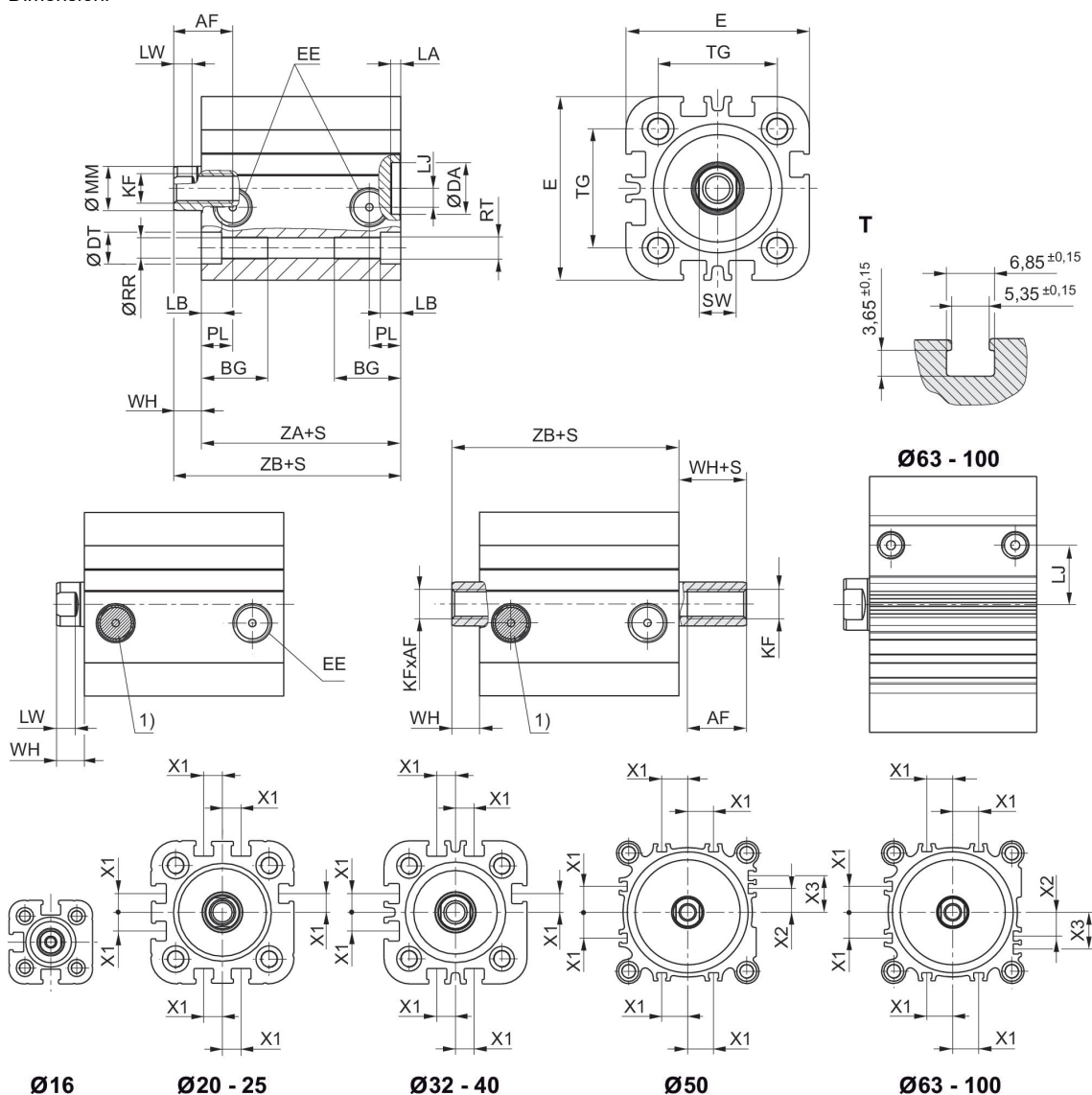
Ø pistone	16 mm	20 mm	25 mm	32 mm	40 mm	50 mm
Filettatura asta pistone	M4	M6	M6	M8	M8	M10
Raccordi	M5	M5	M5	G 1/8	G 1/8	G 1/8
Corsa 5	0822490000	0822491000	0822492000	0822493000	0822494000	0822495000
10	0822490001	0822491001	0822492001	0822493001	0822494001	0822495001
15	0822490002	0822491002	0822492002	0822493002	0822494002	0822495002
20	0822490003	0822491003	0822492003	0822493003	0822494003	0822495003
25	0822490004	0822491004	0822492004	0822493004	0822494004	0822495004

Ø pistone	63 mm	80 mm	100 mm
Filettatura asta pistone	M10	M12	M16
Raccordi	G 1/8	G 1/8	G 1/8
Corsa 5	0822496000	0822497000	0822498000
10	0822496001	0822497001	0822498001
15	0822496002	0822497002	0822498002
20	0822496003	0822497003	0822498003
25	0822496004	0822497004	0822498004

Ø pistone	16 mm	20 mm	25 mm	32 mm	40 mm	50 mm
Forza del pistone in entrata	12 N	13 N	25 N	35 N	43 N	82 N
Forza del pistone in uscita	115 N	185 N	284 N	472 N	749 N	1155 N, 953 N
Energia d'urto	0.11 J	0.15 J	0.2 J	0.4 J	0.52 J	0.64 J
Peso corsa da 0 mm	0.07 kg	0.098 kg	0.143 kg	0.223 kg	0.333 kg	0.446 kg
Peso 10 mm corsa	0.014 kg	0.02 kg	0.02 kg	0.03 kg	0.04 kg	0.05 kg
Pressione di esercizio min/max	1.5 bar ... 10 bar	1.5 bar ... 10 bar	1.5 bar ... 10 bar	1.3 bar ... 10 bar	1.3 bar ... 10 bar	1 bar ... 10 bar

Ø pistone	63 mm	80 mm	100 mm
Forza del pistone in entrata	82 N	105 N	215 N
Forza del pistone in uscita	1882 N	3062 N	4733 N
Energia d'urto	0.75 J	0.75 J	1 J
Peso corsa da 0 mm	0.757 kg	1.32 kg	2.28 kg
Peso 10 mm corsa	0.08 kg	0.11 kg	0.14 kg
Pressione di esercizio min/max	1 bar ... 10 bar	1 bar ... 10 bar	1 bar ... 10 bar

Dimensioni



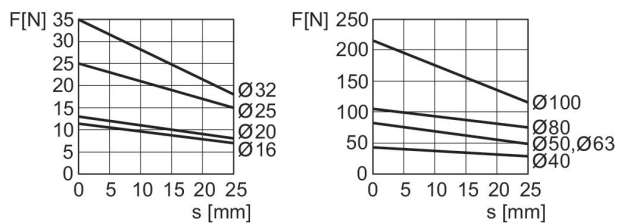
S = corsa
T = vista della scanalatura sensore
1) Filtro

Ø pistone	AF min. opzione: asta pistone cava	BG min.	DA H11	DT H13	E	EE	KF	LA	LB
16	10	14.5	10	6	29.5	M5	M4	2.5	3.5
20	12 10: S<3 mm 2)	15.5	12	7.5	36	M5	M6	2.5	4.5
25	12 10: S<3 mm 2)	15.5	12	8	40	M5	M6	2.5	4.4
32	12	18	14	8.6	50	G 1/8	M8	2.5	5.5
40	12	18	14	9	58	G 1/8	M8	2.5	5.5
50	16 12: S<4 mm 2)	24	18	11	68	G 1/8	M10	2.5	2
63	16 12: S<4 mm 2)	24	18	11	80	G 1/8	M10	2.5	2
80	20 15: S<3 mm 2)	28	23	14	99	G 1/8	M12	3	1
100	26 21: S<5 mm 2)	27.5	28	15	120	G 1/8	M16	3	3.5

Ø pistone	LJ	LW	MM f8	PL	Ø RR	RT	SW	TG	WH
16	2.5	2.8	8	7.5	3.3	M4	7	18 ±0,4	4.5
20	4.5	3.7	10	7.5	4.2	M5	8	22 ±0,4	5
25	5	3.7	10	7.5	4.2	M5	8	26 ±0,4	5.5
32	5.1	5	12	8.5	5.1	M6	10	32 ±0,5	7
40	9.6	5	12	8.5	5.1	M6	10	42 ±0,5	7
50	8.5	5.7	16	8.5	6.7	M8	13	50 ±0,6	7.5
63	17.8	5.7	16	8.5	6.7	M8	13	62 ±0,7	8
80	22.9	7	20	8.3	8.5	M10	16	82 ±0,7	9.5
100	26.5	7.5	25	9.7	8.5	M10	21	103 ±0,7	10.5

Ø pistone	X1	X2	X3	ZA + corsa	ZB + corsa
16	-	-	-	38	42,5 0/+1,4
20	4.2	-	-	38	43 0/+1,4
25	4.5	-	-	39	44,5 0/+1,4
32	6.5	-	-	44	51 0/+1,6
40	11	-	-	45	52 0/+1,6
50	13	4	13	45.5	53 0/+1,6
63	18	12	21	49	57 0/+2
80	18	16.5	25.5	54.5	64 0/+2
100	20	20	29	66.5	77 0/+2

Forza del pistone in uscita



F = forza della molla, s = corsa di ritorno

Cilindro compatto, Serie KPZ

Principio attivo: A semplice effetto, asta arretrata senza pressione

Normalizzazione: NFE 49004

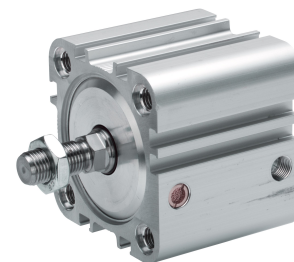
: Pistone con magnete

: ammortizzamento elastico

Filettatura asta pistone - tipo: filettatura esterna

Temperatura ambiente min./max.: -20 °C ... 80 °C

Temperatura del fluido min./max.: -20 °C ... 80 °C



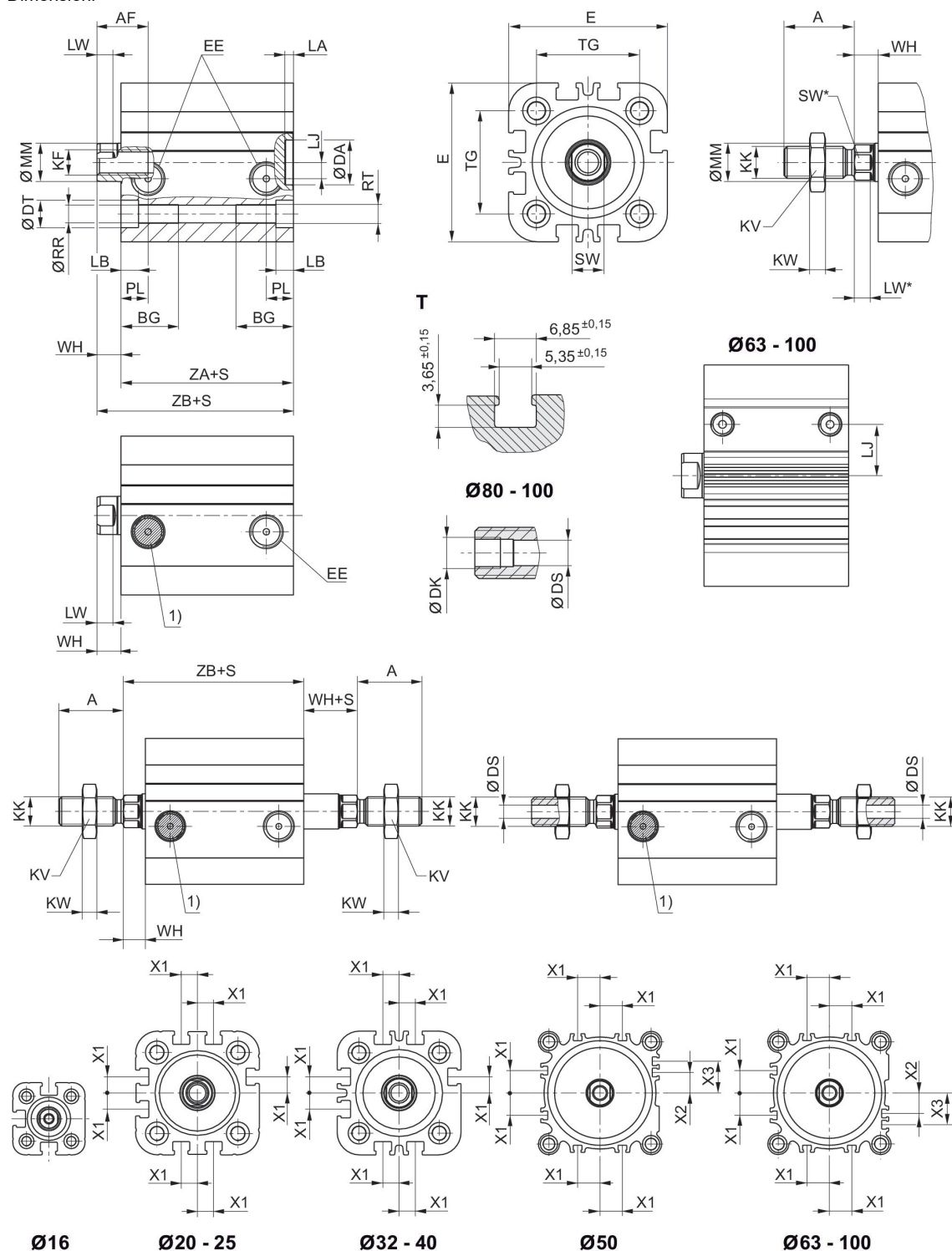
Ø pistone	16 mm	20 mm	25 mm	32 mm	40 mm	50 mm
Filettatura asta pistone	M8	M10x1,25	M10x1,25	M10x1,25	M10x1,25	M12x1,25
Raccordi	M5	M5	M5	G 1/8	G 1/8	G 1/8
Corsa 5	0822490200	0822491200	0822492200	0822493200	0822494200	0822495200
10	0822490201	0822491201	0822492201	0822493201	0822494201	0822495201
15	0822490202	0822491202	0822492202	0822493202	0822494202	0822495202
20	0822490203	0822491203	0822492203	0822493203	0822494203	0822495203
25	0822490204	0822491204	0822492204	0822493204	0822494204	0822495204

Ø pistone	63 mm	80 mm	100 mm
Filettatura asta pistone	M12x1,25	M16x1,5	M20x1,5
Raccordi	G 1/8	G 1/8	G 1/8
Corsa 5	0822496200	0822497200	0822498200
10	0822496201	0822497201	0822498201
15	0822496202	0822497202	0822498202
20	0822496203	0822497203	0822498203
25	0822496204	0822497204	0822498204

Ø pistone	16 mm	20 mm	25 mm	32 mm	40 mm	50 mm
Forza del pistone in entrata	12 N	13 N	25 N	35 N	43 N	82 N
Forza del pistone in uscita	115 N, 94 N	185 N	284 N, 234 N	472 N	749 N	1155 N
Energia d'urto	0.11 J	0.15 J	0.2 J	0.4 J	0.705 J	0.64 J
Peso corsa da 0 mm	0.083 kg	0.112 kg	0.157 kg	0.237 kg	0.347 kg	0.468 kg
Peso 10 mm corsa	0.014 kg	0.02 kg	0.02 kg	0.03 kg	0.04 kg	0.05 kg
Pressione di esercizio min/max	1.5 bar ... 10 bar	1.5 bar ... 10 bar	1.5 bar ... 10 bar	1.3 bar ... 10 bar	1.3 bar ... 10 bar	1 bar ... 10 bar

Ø pistone	63 mm	80 mm	100 mm
Forza del pistone in entrata	82 N	105 N	215 N
Forza del pistone in uscita	1882 N	3062 N	4733 N
Energia d'urto	0.75 J	0.75 J	1 J
Peso corsa da 0 mm	0.779 kg	1.37 kg	2.38 kg
Peso 10 mm corsa	0.08 kg	0.11 kg	0.14 kg
Pressione di esercizio min/max	1 bar ... 10 bar	1 bar ... 10 bar	1 bar ... 10 bar

Dimensioni



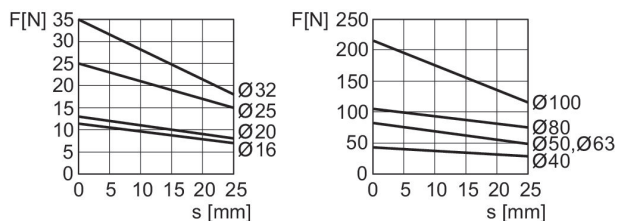
S = corsa
T = vista della scanalatura sensore
1) Filtro

Ø pistone	A	BG min.	DA H11	Ø DK	Ø DS	DT H13	E	EE	KK
16	20	14.5	10	–	–	6	29.5	M5	M8x1,25
20	22	15.5	12	–	3	7.5	36	M5	M10x1,25
25	22	15.5	12	–	3	8	40	M5	M10x1,25
32	22	18	14	–	4.5	8.6	50	G 1/8	M10x1,25
40	22	18	14	–	4.5	9	58	G 1/8	M10x1,25
50	24	24	18	–	6	11	68	G 1/8	M12x1,25
63	24	24	18	–	6	11	80	G 1/8	M12x1,25
80	32	28	23	G 1/8	8	14	99	G 1/8	M16x1,5
100	40	27.5	28	G 1/4	11.5	15	120	G 1/8	M20x1,5

Ø pistone	KV	KW	LA	LB	LJ	LW	MM f8	PL	Ø RR
16	13	4	2.5	3.5	2.5	2.8	8	7.5	3.3
20	16	5	2.5	4.5	4.5	3.7	10	7.5	4.2
25	16	5	2.5	4.4	5	3.7	10	7.5	4.2
32	16	5	2.5	5.5	5.1	5*	12	8.5	5.1
40	16	5	2.5	5.5	9.6	5*	12	8.5	5.1
50	18	6	2.5	2	8.5	4,8*	16	8.5	6.7
63	18	6	2.5	2	17.8	4,8*	16	8.5	6.7
80	24	8	3	1	22.9	6,4*	20	8.3	8.5
100	30	10	3	3.5	26.5	6,4*	25	9.7	8.5

Ø pistone	RT	SW	TG	WH	X1	X2	X4	ZA + corsa	ZB + corsa
16	M4	7	18 ±0,4	4.5	–	–	–	38	42,5 0/+1,4
20	M5	8	22 ±0,4	5	4.2	–	–	38	43 0/+1,4
25	M5	8	26 ±0,4	5.5	4.5	–	–	39	44,5 0/+1,4
32	M6	10*	32 ±0,5	7	6.5	–	–	44	51 0/+1,6
40	M6	10*	42 ±0,5	7	11	–	–	45	52 0/+1,6
50	M8	13*	50 ±0,6	7.5	13	4	13	45.5	53 0/+1,6
63	M8	13*	62 ±0,7	8	18	12	21	49	57 0/+2
80	M10	16*	82 ±0,7	9.5	18	16.5	25.5	54.5	64 0/+2
100	M10	21*	103 ±0,7	10.5	20	20	20	66.5	77 0/+2

Forza del pistone in uscita



F = forza della molla, s = corsa di ritorno

Cilindro compatto, Serie KPZ

Principio attivo: A semplice effetto, asta estratta senza pressione

Normalizzazione: NFE 49004

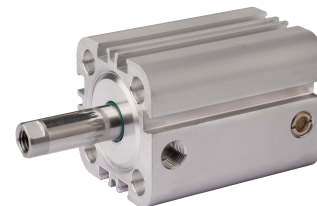
: Pistone con magnete

: ammortizzamento elastico

Filettatura asta pistone - tipo: Filettatura interna

Temperatura ambiente min./max.: -20 °C ... 80 °C

Temperatura del fluido min./max.: -20 °C ... 80 °C



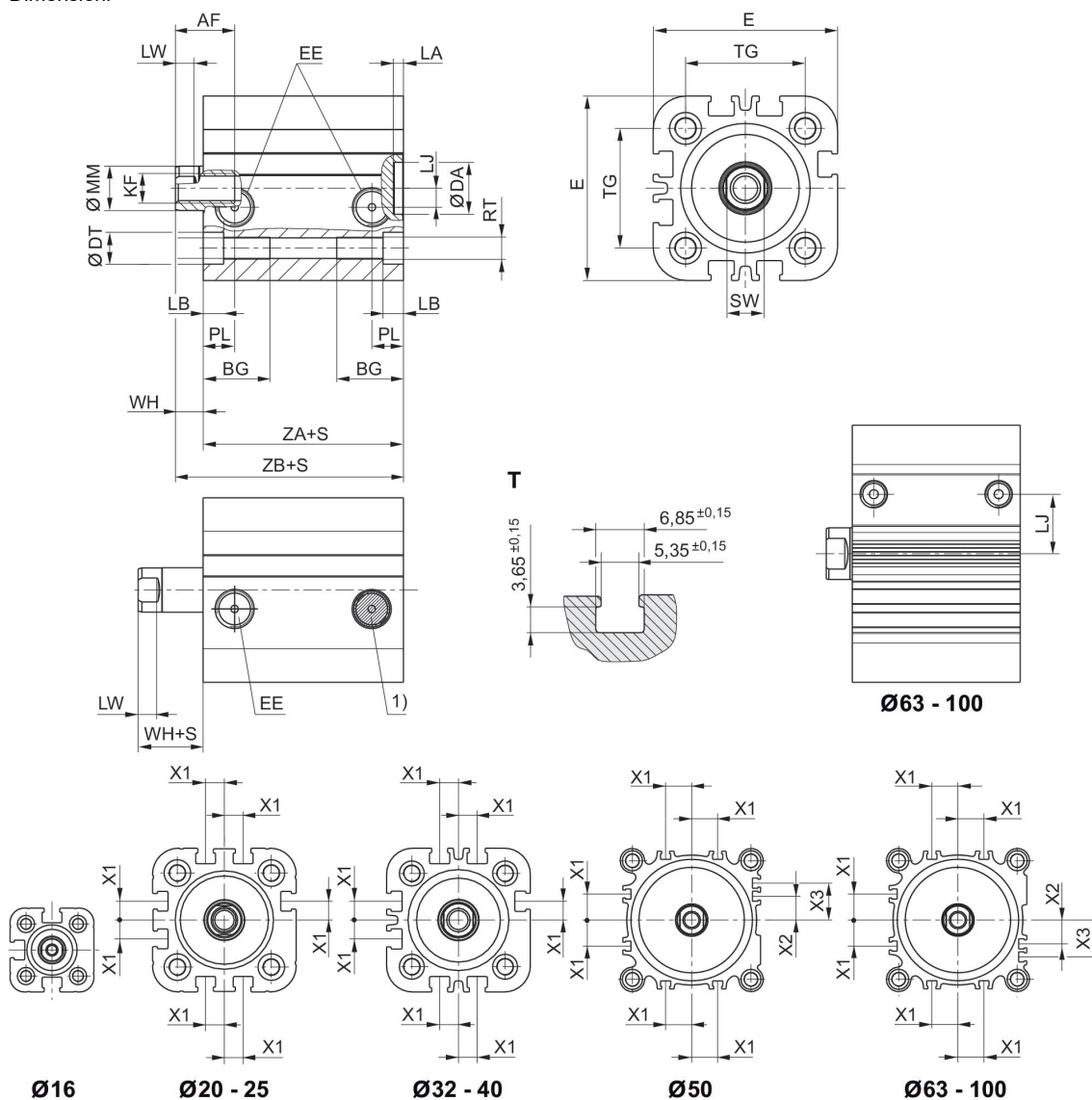
Ø pistone	16 mm	20 mm	25 mm	32 mm	40 mm	50 mm
Filettatura asta pistone	M4	M6	M6	M8	M8	M10
Raccordi	M5	M5	M5	G 1/8	G 1/8	G 1/8
Corsa 5	0822490100	0822491100	0822492100	0822493100	0822494100	0822495100
10	0822490101	R480660211	0822492101	0822493101	0822494101	0822495101
15	0822490102	0822491102	0822492102	0822493102	0822494102	0822495102
20	0822490103	0822491103	0822492103	0822493103	0822494103	0822495103
25	0822490104	0822491104	0822492104	0822493104	0822494104	0822495104

Ø pistone	63 mm	80 mm	100 mm
Filettatura asta pistone	M10	M12	M16
Raccordi	G 1/8	G 1/8	G 1/8
Corsa 5	0822496100	0822497100	0822498100
10	0822496101	0822497101	0822498101
15	0822496102	0822497102	0822498102
20	0822496103	0822497103	0822498103
25	0822496104	0822497104	0822498104

Ø pistone	16 mm	20 mm	25 mm	32 mm	40 mm	50 mm
Forza del pistone in entrata	127 N	198 N	309 N	507 N	792 N	1237 N
Forza del pistone in uscita	12 N	13 N	25 N	35 N	43 N	82 N
Energia d'urto	0.11 J	0.15 J	0.2 J	0.4 J	0.52 J	0.64 J
Peso corsa da 0 mm	0.07 kg	0.098 kg	0.143 kg	0.223 kg	0.333 kg	0.446 kg
Peso 10 mm corsa	0.014 kg	0.02 kg	0.02 kg	0.03 kg	0.04 kg	0.05 kg
Pressione di esercizio min/max	1.5 bar ... 10 bar	1.5 bar ... 10 bar	1.5 bar ... 10 bar	1.3 bar ... 10 bar	1.3 bar ... 10 bar	1 bar ... 10 bar

Ø pistone	63 mm	80 mm	100 mm
Forza del pistone in entrata	1964 N	3167 N	4948 N
Forza del pistone in uscita	82 N	105 N	215 N
Energia d'urto	0.75 J	0.75 J	1 J
Peso corsa da 0 mm	0.757 kg	1.32 kg	2.28 kg
Peso 10 mm corsa	0.08 kg	0.11 kg	0.14 kg
Pressione di esercizio min/max	1 bar ... 10 bar	1 bar ... 10 bar	1 bar ... 10 bar

Dimensioni



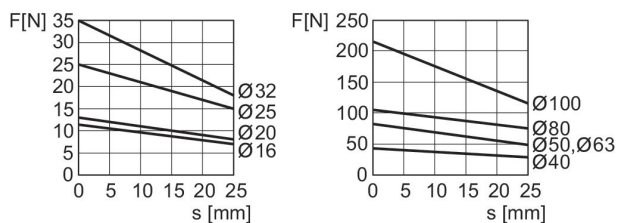
S = corsa
T = vista della scanalatura sensore

Ø pistone	AF	BG min.	DA H11	DT H13	E	EE	KF	LA	LB
16	10	14.5	10	6	29.5	M5	M4	2.5	3.5
20	12	15.5	12	7.5	36	M5	M6	2.5	4.5
25	12	15.5	12	8	40	M5	M6	2.5	4.4
32	12	18	14	8.6	50	G 1/8	M8	2.5	5.5
40	12	18	14	9	58	G 1/8	M8	2.5	5.5
50	16	24	18	11	68	G 1/8	M10	2.5	2
63	16	24	18	11	80	G 1/8	M10	2.5	2
80	20	28	23	14	99	G 1/8	M12	3	1
100	26	27.5	28	15	120	G 1/8	M16	3	3.5

Ø pistone	LJ	LW	MM f8	PL	RT	SW	TG	WH	X1
16	2.5	2.8	8	7.5	M4	7	18 ±0,4	4.5	–
20	4.5	3.7	10	7.5	M5	8	22 ±0,4	5	4.2
25	5	3.7	10	7.5	M5	8	26 ±0,4	5.5	4.5
32	5.1	5	12	8.5	M6	10	32 ±0,5	7	6.5
40	9.6	5	12	8.5	M6	10	42 ±0,5	7	11
50	8.5	5.7	16	8.5	M8	13	50 ±0,6	7.5	13
63	17.8	5.7	16	8.5	M8	13	62 ±0,7	8	18
80	22.9	7	20	8.3	M10	16	82 ±0,7	9.5	18
100	26.5	7.5	25	9.7	M10	21	103 ±0,7	10.5	20

Ø pistone	X2	X3	ZA + corsa	ZB + corsa
16	–	–	38	42,5 0/+1,2
20	–	–	38	43 0/+1,4
25	–	–	38	44,5 0/+1,4
32	–	–	44	51 0/+1,6
40	–	–	45	52 0/+1,6
50	4	13	45.5	53 0/+1,6
63	12	21	49	57 0/+2
80	16.5	25.5	54.5	64 0/+2
100	20	29	66.5	77 0/+2

Forza del pistone in uscita



F = forza della molla, s = corsa di ritorno

Cilindro compatto, Serie KPZ

Principio attivo: A semplice effetto, asta estratta senza pressione

Normalizzazione: NFE 49004

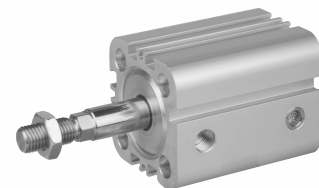
: Pistone con magnete

: ammortizzamento elastico

Filettatura asta pistone - tipo: filettatura esterna

Temperatura ambiente min./max.: -20 °C ... 80 °C

Temperatura del fluido min./max.: -20 °C ... 80 °C



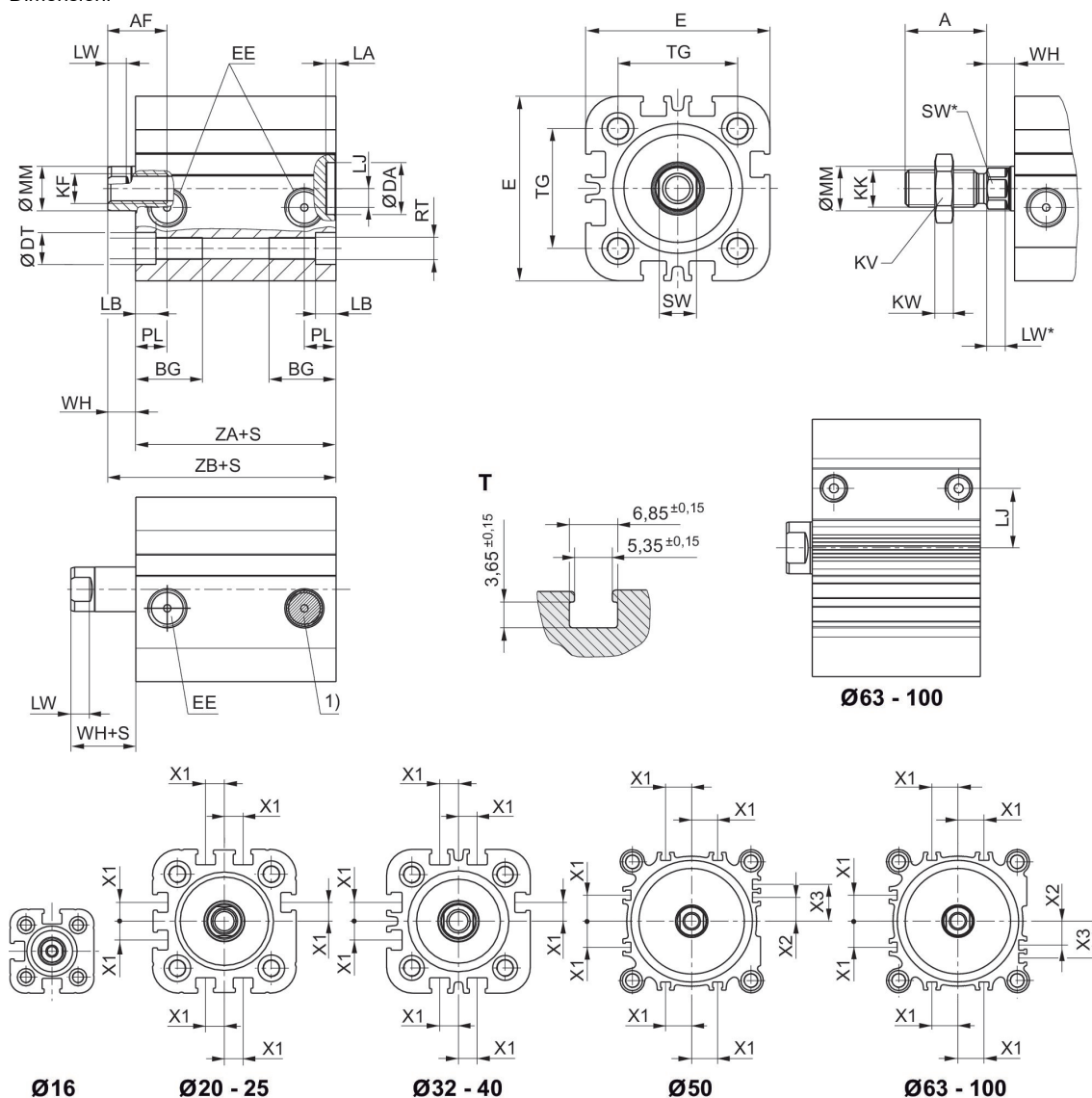
Ø pistone	16 mm	20 mm	25 mm	32 mm	40 mm	50 mm
Filettatura asta pistone	M8	M10x1,25	M10x1,25	M10x1,25	M10x1,25	M12x1,25
Raccordi	M5	M5	M5	G 1/8	G 1/8	G 1/8
Corsa 5	0822490300	0822491300	0822492300	0822493300	0822494300	0822495300
10	0822490301	0822491301	0822492301	0822493301	0822494301	0822495301
15	0822490302	0822491302	0822492302	0822493302	0822494302	0822495302
20	0822490303	0822491303	0822492303	0822493303	0822494303	0822495303
25	0822490304	0822491304	0822492304	0822493304	0822494304	0822495304

Ø pistone	63 mm	80 mm	100 mm
Filettatura asta pistone	M12x1,25	M16x1,5	M20x1,5
Raccordi	G 1/8	G 1/8	G 1/8
Corsa 5	0822496300	0822497300	0822498300
10	0822496301	0822497301	0822498301
15	0822496302	0822497302	0822498302
20	0822496303	0822497303	0822498303
25	0822496304	0822497304	0822498304

Ø pistone	16 mm	20 mm	25 mm	32 mm	40 mm	50 mm
Forza del pistone in entrata	127 N	198 N	309 N	507 N	792 N	1237 N
Forza del pistone in uscita	12 N	13 N	25 N	35 N	43 N	82 N
Energia d'urto	0.11 J	0.15 J	0.2 J	0.4 J	0.52 J	0.64 J
Peso corsa da 0 mm	0.083 kg	0.112 kg	0.157 kg	0.237 kg	0.347 kg	0.468 kg
Peso 10 mm corsa	0.014 kg	0.02 kg	0.02 kg	0.03 kg	0.04 kg	0.05 kg
Pressione di esercizio min/max	1.5 bar ... 10 bar	1.5 bar ... 10 bar	1.5 bar ... 10 bar	1.3 bar ... 10 bar	1.3 bar ... 10 bar	1 bar ... 10 bar

Ø pistone	63 mm	80 mm	100 mm
Forza del pistone in entrata	1964 N	3167 N	4948 N
Forza del pistone in uscita	82 N	105 N	215 N
Energia d'urto	0.75 J	0.75 J	1 J
Peso corsa da 0 mm	0.779 kg	1.37 kg	2.38 kg
Peso 10 mm corsa	0.08 kg	0.11 kg	0.14 kg
Pressione di esercizio min/max	1 bar ... 10 bar	1 bar ... 10 bar	1 bar ... 10 bar

Dimensioni



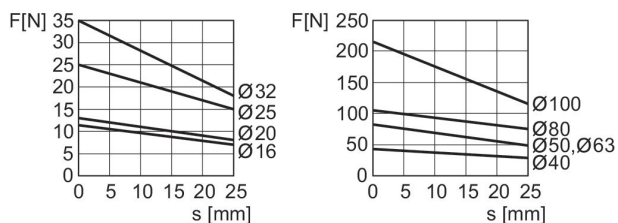
S = corsa
T = vista della scanalatura sensore

Ø pistone	A	BG min.	DA H11	DT H13	E	EE	KK	KV	KW
16	20	14.5	10	6	29.5	M5	M8x1,25	13	4
20	22	15.5	12	7.5	36	M5	M10x1,25	16	5
25	22	15.5	12	8	40	M5	M10x1,25	16	5
32	22	18	14	8.6	50	G 1/8	M10x1,25	16	5
40	22	18	14	9	58	G 1/8	M10x1,25	16	5
50	24	24	18	11	68	G 1/8	M12x1,25	18	6
63	24	24	18	11	80	G 1/8	M12x1,25	18	6
80	32	28	23	14	99	G 1/8	M16x1,5	24	8
100	40	27.5	28	15	120	G 1/8	M20x1,5	30	10

Ø pistone	LA	LB	LJ	LW	MM f8	PL	RT	SW	TG
16	2.5	3.5	2.5	2.8	8	7.5	M4	7	18 ±0.4
20	2.5	4.5	4.5	3.7	10	7.5	M5	8	22 ±0.4
25	2.5	4.4	5	3.7	10	7.5	M5	8	26 ±0.4
32	2.5	5.5	5.1	5*	12	8.5	M6	10*	32 ±0.5
40	2.5	5.5	9.6	5*	12	8.5	M6	10*	42 ±0.5
50	2.5	2	8.5	4,8*	16	8.5	M8	13*	50 ±0.6
63	2.5	2	17.8	4,8*	16	8.5	M8	13*	62 ±0,7
80	3	1	22.9	6,4*	20	8.3	M10	16*	82 ±0,7
100	3	3.5	26.5	6,4*	25	9.7	M10	21*	103 ±0,7

Ø pistone	WH	X1	X2	X4	ZA +S	ZB +S
16	4.5	-	-	-	38	42,5 0/+1,4
20	5	4.2	-	-	38	43 0/+1,4
25	5.5	4.5	-	-	39	44,5 0/+1,4
32	7	6.5	-	-	44	51 0/+1,6
40	7	11	-	-	45	52 0/+1,6
50	7.5	13	4	13	45.5	53 0/+1,6
63	8	18	12	21	49	57 0/+2
80	9.5	18	16.5	25.5	54.5	64 0/+2
100	10.5	20	20	20	66.5	77 0/+2

Forza del pistone in uscita



F = forza della molla, s = corsa di ritorno

Cilindro compatto, Serie KPZ

Principio attivo: a doppio effetto

Certificati: opzionalmente in ATEX

Normalizzazione: NFE 49004

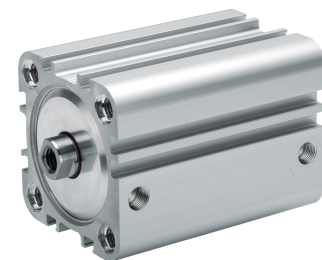
: Pistone con magnete

: ammortizzamento elastico

Filettatura asta pistone - tipo: Filettatura interna

Temperatura ambiente min./max.: -20 °C ... 80 °C

Temperatura del fluido min./max.: -20 °C ... 80 °C



Ø pistone	16 mm	20 mm	25 mm	32 mm	40 mm	50 mm
Filettatura asta pistone	M4	M6	M6	M8	M8	M10
Raccordi	M5	M5	M5	G 1/8	G 1/8	G 1/8
Corsa 5	0822390000	0822391000	0822392000	0822393000	0822394000	0822395000
10	0822390001	0822391001	0822392001	0822393001	0822394001	0822395001
15	0822390002	0822391002	0822392002	0822393002	0822394002	0822395002
20	0822390003	0822391003	0822392003	0822393003	0822394003	0822395003
25	0822390004	0822391004	0822392004	0822393004	0822394004	0822395004
30	0822390005	0822391005	0822392005	0822393005	0822394005	0822395005
40	0822390006	0822391006	0822392006	0822393006	0822394006	0822395006
50	0822390007	0822391007	0822392007	0822393007	0822394007	0822395007
60	0822390008	0822391008	0822392008	0822393008	0822394008	0822395008
80	-	-	-	0822393009	0822394009	0822395009
100	-	-	-	0822393010	0822394010	0822395010

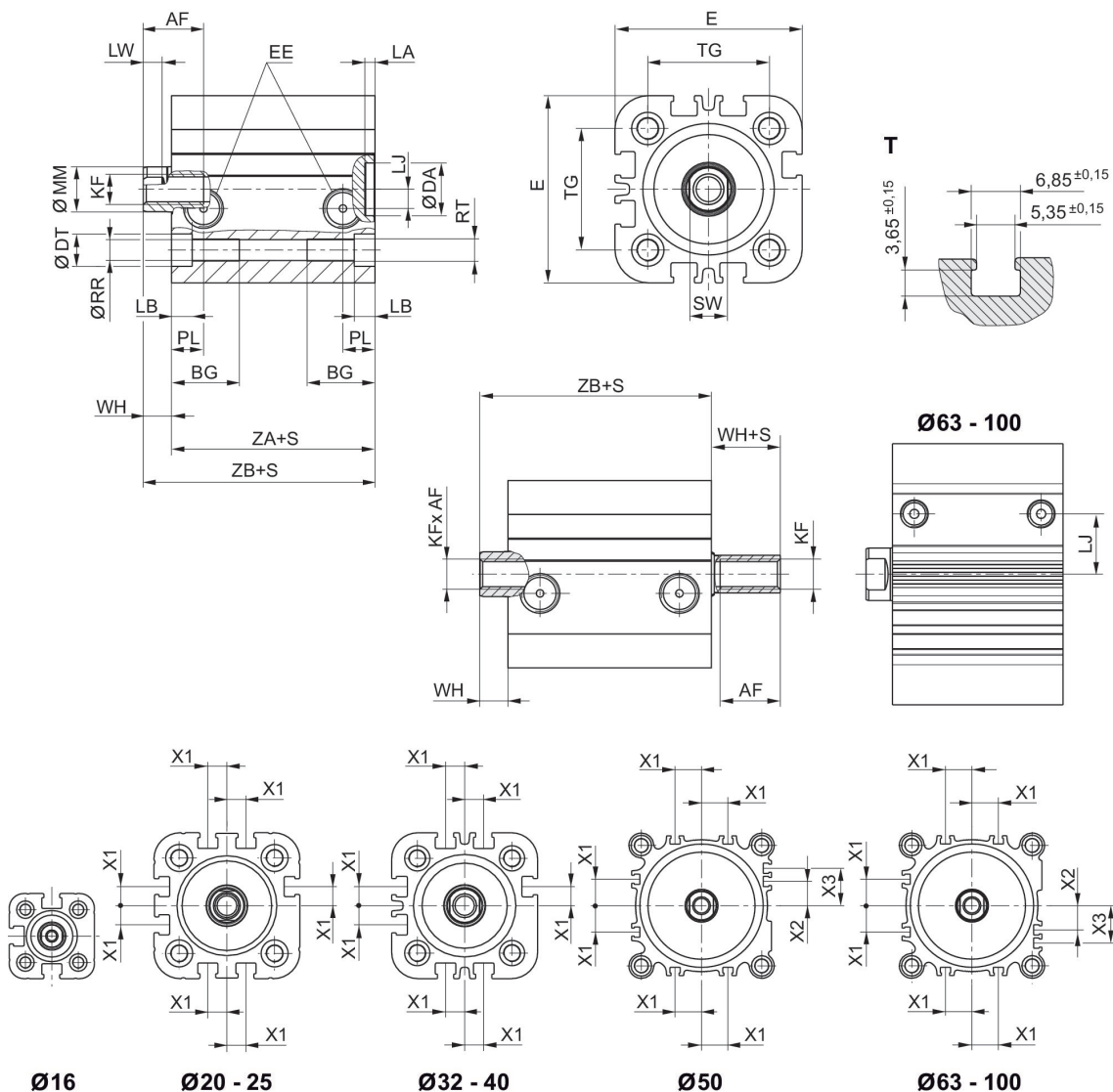
Ø pistone	63 mm	80 mm	100 mm
Filettatura asta pistone	M10	M12	M16
Raccordi	G 1/8	G 1/8	G 1/8
Corsa 5	0822396000	0822397000	0822398000
10	0822396001	0822397001	0822398001
15	0822396002	0822397002	0822398002
20	0822396003	0822397003	0822398003
25	0822396004	0822397004	0822398004
30	0822396005	0822397005	0822398005
40	0822396006	0822397006	0822398006
50	0822396007	0822397007	0822398007
60	0822396008	0822397008	0822398008
80	0822396009	0822397009	0822398009

Ø pistone	63 mm	80 mm	100 mm
Filettatura asta pistone	M10	M12	M16
Raccordi	G 1/8	G 1/8	G 1/8
100	0822396010	0822397010	0822398010

Ø pistone	16 mm	20 mm	25 mm	32 mm	40 mm	50 mm
Forza del pistone in entrata	95 N, 79 N	148 N	260 N	435 N	720 N	1110 N
Forza del pistone in uscita	127 N	198 N	309 N	507 N	792 N	1237 N
Energia d'urto	0.15 J	0.2 J	0.3 J	0.5 J	0.7 J	1 J
Pressione di esercizio min/max	1 bar ... 10 bar	1 bar ... 10 bar	1 bar ... 10 bar	0.6 bar ... 10 bar	0.6 bar ... 10 bar	0.6 bar ... 10 bar

Ø pistone	63 mm	80 mm	100 mm
Forza del pistone in entrata	1827 N	2969 N	4639 N
Forza del pistone in uscita	1964 N	3167 N	4948 N
Energia d'urto	1.3 J	1.8 J	2.5 J
Pressione di esercizio min/max	0.6 bar ... 10 bar	0.6 bar ... 10 bar	0.6 bar ... 10 bar

Dimensioni



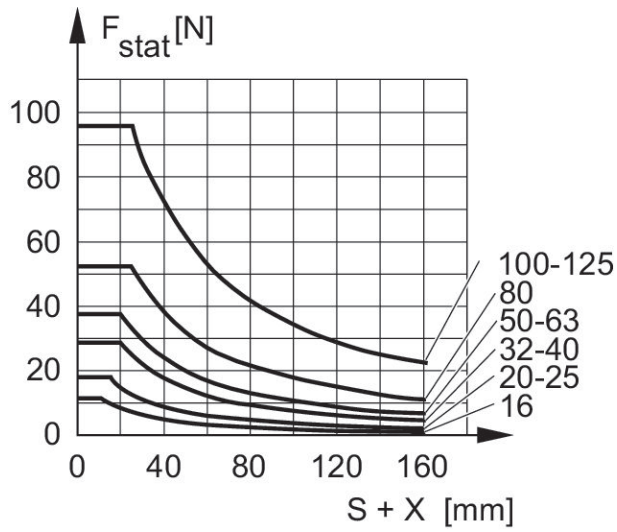
S = corsa
T = vista della scanalatura sensore

Ø pistone	AF min. opzione: asta pistone cava	BG min.	DA H11	DT H13	E	EE	KF	LA	LB
16	10	14.5	10	6	29.5	M5	M4	2.5	3.5
20	12 10: S<3 mm 2)	15.5	12	7.5	36	M5	M6	2.5	4.5
25	12 10: S<3 mm 2)	15.5	12	8	40	M5	M6	2.5	4.4
32	12	18	14	8.6	50	G 1/8	M8	2.5	5.5
40	12	18	14	9	58	G 1/8	M8	2.5	5.5
50	16 12: S<4 mm 2)	24	18	11	68	G 1/8	M10	2.5	2
63	16 12: S<4 mm 2)	24	18	11	80	G 1/8	M10	2.5	2
80	20 15: S<5 mm 2)	28	23	14	99	G 1/8	M12	3	1
100	26 21: S<5 mm 2)	27.5	28	15	120	G 1/8	M16	3	3.5

Ø pistone	LJ	LW	MM f8	PL	Ø RR	RT	SW	TG	WH
16	2.5	2.8	8	7.5	3.3	M4	7	18 ±0,4	4.5
20	4.5	3.7	10	7.5	4.2	M5	8	22 ±0,4	5
25	5	3.7	10	7.5	4.2	M5	8	26 ±0,4	5.5
32	5.1	5	12	8.5	5.1	M6	10	32 ±0,5	7
40	9.6	5	12	8.5	5.1	M6	10	42 ±0,5	7
50	8.5	4.8	16	8.5	6.7	M8	13	50 ±0,6	7.5
63	17.8	4.8	16	8.5	6.7	M8	13	62 ±0,7	8
80	22.9	6.4	20	8.3	8.5	M10	16	82 ±0,7	9.5
100	26.5	6.4	25	9.7	8.5	M10	21	103 ±0,7	10.5

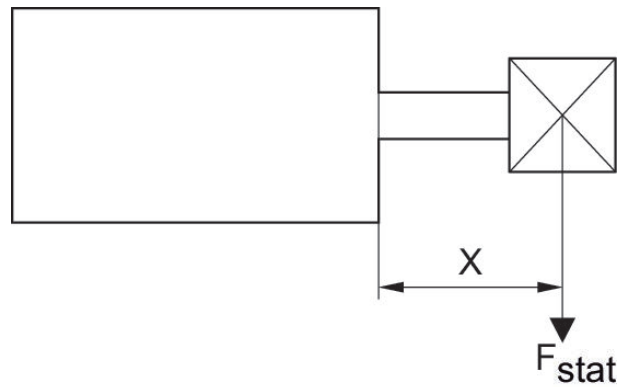
Ø pistone	X1	X2	X3	ZA + corsa	ZB + corsa
16	-	-	-	38	42,5 0/+1,4
20	4.2	-	-	38	43 0/+1,4
25	4.5	-	-	39	44,5 0/+1,4
32	6.5	-	-	44	51 0/+1,6
40	11	-	-	45	52 0/+1,6
50	13	4	13	45.5	53 0/+1,6
63	18	12	21	49	57 0/+2
80	18	16.5	25.5	54.5	64 0/+2
100	20	20	29	66.5	77 0/+2

Forza laterale max. consentita



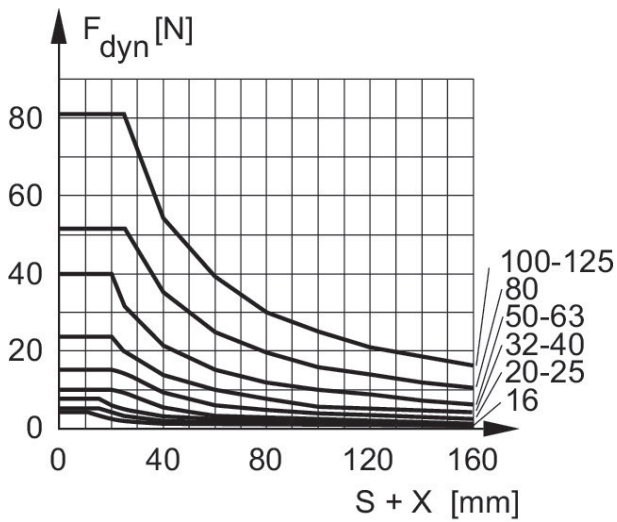
F_{stat} . = forza laterale statica
 $X = X$ = distanza tra forza e testata del cilindro
 S = corsa

Forza laterale max. consentita



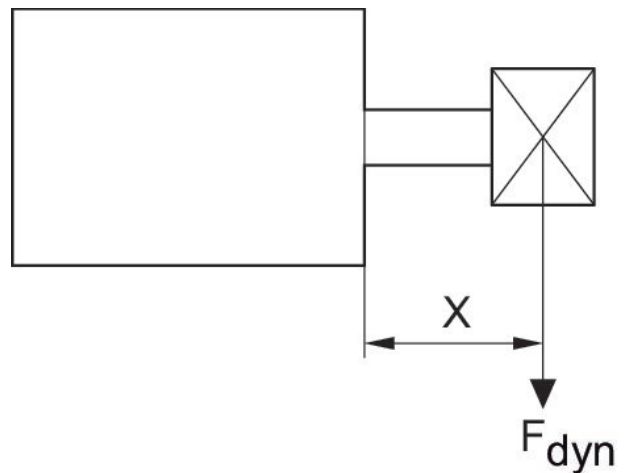
F_{stat} . = forza laterale statica
 $X = X$ = distanza tra forza e testata del cilindro

Forza laterale max. consentita



F_{dyn} . = forza laterale dinamica
 $X = X$ = distanza tra forza e testata del cilindro
 S = corsa

Forza laterale max. consentita



F_{dyn} . = forza laterale dinamica
 $X = X$ = distanza tra forza e testata del cilindro
 S = corsa

Cilindro compatto, Serie KPZ

Principio attivo: a doppio effetto

Certificati: opzionalmente in ATEX

Normalizzazione: NFE 49004

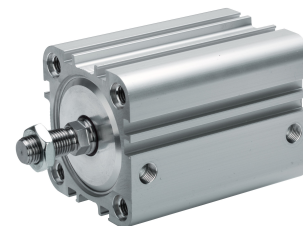
: Pistone con magnete

: ammortizzamento elastico

Filettatura asta pistone - tipo: filettatura esterna

Temperatura ambiente min./max.: -20 °C ... 80 °C

Temperatura del fluido min./max.: -20 °C ... 80 °C



Ø pistone	16 mm	20 mm	25 mm	32 mm	40 mm	50 mm
Filettatura asta pistone	M8	M10x1,25	M10x1,25	M10x1,25	M10x1,25	M12x1,25
Raccordi	M5	M5	M5	G 1/8	G 1/8	G 1/8
Corsa 5	0822390200	0822391200	0822392200	0822393200	0822394200	0822395200
10	0822390201	0822391201	0822392201	0822393201	0822394201	0822395201
15	0822390202	0822391202	0822392202	0822393202	0822394202	0822395202
20	0822390203	0822391203	0822392203	0822393203	0822394203	0822395203
25	0822390204	0822391204	0822392204	0822393204	0822394204	0822395204
30	0822390205	0822391205	0822392205	0822393205	0822394205	0822395205
40	0822390206	0822391206	0822392206	0822393206	0822394206	0822395206
50	0822390207	0822391207	0822392207	0822393207	0822394207	0822395207
60	0822390208	0822391208	0822392208	0822393208	0822394208	0822395208
80	-	-	-	0822393209	0822394209	0822395209
100	-	-	-	0822393210	0822394210	0822395210

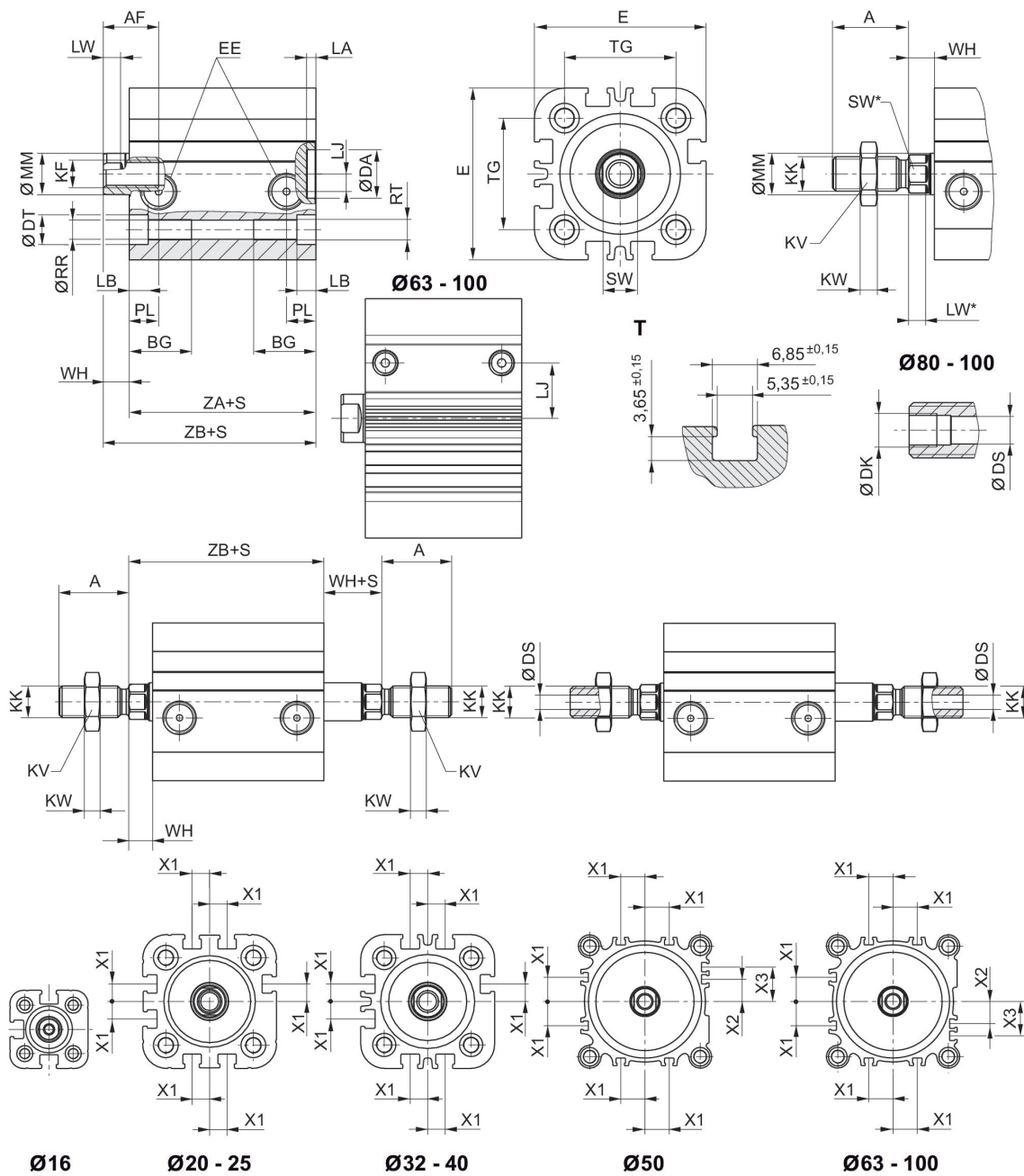
Ø pistone	63 mm	80 mm	100 mm
Filettatura asta pistone	M12x1,25	M16x1,5	M20x1,5
Raccordi	G 1/8	G 1/8	G 1/8
Corsa 5	0822396200	0822397200	0822398200
10	0822396201	0822397201	0822398201
15	0822396202	0822397202	0822398202
20	0822396203	0822397203	0822398203
25	0822396204	0822397204	0822398204
30	0822396205	0822397205	0822398205
40	0822396206	0822397206	0822398206
50	0822396207	0822397207	0822398207
60	0822396208	0822397208	0822398208
80	0822396209	0822397209	0822398209

Ø pistone	63 mm	80 mm	100 mm
Filettatura asta pistone	M12x1,25	M16x1,5	M20x1,5
Raccordi	G 1/8	G 1/8	G 1/8
100	0822396210	0822397210	0822398210

Ø pistone	16 mm	20 mm	25 mm	32 mm	40 mm	50 mm
Forza del pistone in entrata	95 N	148 N	260 N	435 N	720 N	1110 N
Forza del pistone in uscita	127 N	198 N	309 N	507 N	792 N	1237 N
Energia d'urto	0.15 J	0.2 J	0.3 J	0.5 J	0.7 J	1 J
Pressione di esercizio min/max	1 bar ... 10 bar	1 bar ... 10 bar	1 bar ... 10 bar	0.6 bar ... 10 bar	0.6 bar ... 10 bar	0.6 bar ... 10 bar

Ø pistone	63 mm	80 mm	100 mm
Forza del pistone in entrata	1837 N	2969 N	4639 N
Forza del pistone in uscita	1964 N	3167 N	4948 N
Energia d'urto	1.3 J	1.8 J	2.5 J
Pressione di esercizio min/max	0.6 bar ... 10 bar	0.6 bar ... 10 bar	0.6 bar ... 10 bar

Dimensioni



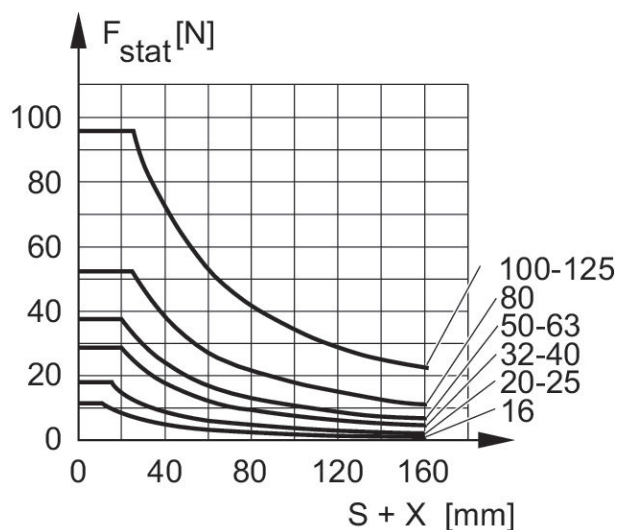
S = corsa
T = vista della scanalatura sensore

Ø pistone	A	BG min.	DA H11	Ø DK	Ø DS	DT H13	E	EE	KK
16	20	14.5	10	–	–	6	29.5	M5	M8x1,25
20	22	15.5	12	–	3	7.5	36	M5	M10x1,25
25	22	15.5	12	–	3	8	40	M5	M10x1,25
32	22	18	14	–	4.5	8.6	50	G 1/8	M10x1,25
40	22	18	14	–	4.5	9	58	G 1/8	M10x1,25
50	24	24	18	–	6	11	68	G 1/8	M12x1,25
63	24	24	18	–	6	11	80	G 1/8	M12x1,25
80	32	28	23	G 1/8	8	14	99	G 1/8	M16x1,5
100	40	27.5	28	G 1/4	11.5	15	120	G 1/8	M20x1,5

Ø pistone	KV	KW	LA	LB	LJ	LW	MM f8	PL	Ø RR
16	13	4	2.5	3.5	2.5	2.8	8	7.5	3.3
20	16	5	2.5	4.5	4.5	3.7	10	7.5	4.2
25	16	5	2.5	4.4	5	3.7	10	7.5	4.2
32	16	5	2.5	5.5	5.1	5*	12	8.5	5.1
40	16	5	2.5	5.5	9.6	5*	12	8.5	5.1
50	18	6	2.5	2	8.5	4,8*	16	8.5	6.7
63	18	6	2.5	2	17.8	4,8*	16	8.5	6.7
80	24	8	3	1	22.9	6,4*	20	8.3	8.5
100	30	10	3	3.5	26.5	6,4*	25	9.7	8.5

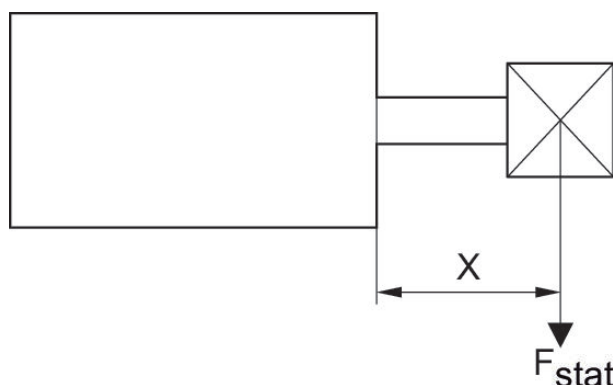
Ø pistone	RT	SW	TG	WH	X1	X2	X3	ZA + corsa	ZB + corsa
16	M4	7	18 ±0,4	4.5	–	–	–	38	42,5 0/+1,4
20	M5	8	22 ±0,4	5	4.2	–	–	38	43 0/+1,4
25	M5	8	26 ±0,4	5.5	4.5	–	–	39	44,5 0/+1,4
32	M6	10*	32 ±0,5	7	6.5	–	–	44	51 0/+1,6
40	M6	10*	42 ±0,5	7	11	–	–	45	52 0/+1,6
50	M8	13*	50 ±0,6	7.5	13	4	13	45.5	53 0/+1,6
63	M8	13*	62 ±0,7	8	18	12	21	49	57 0/+2
80	M10	16*	82 ±0,7	9.5	18	16.5	25.5	54.5	64 0/+2
100	M10	21*	103 ±0,7	10.5	20	20	29	66.5	77 0/+2

Forza laterale max. consentita



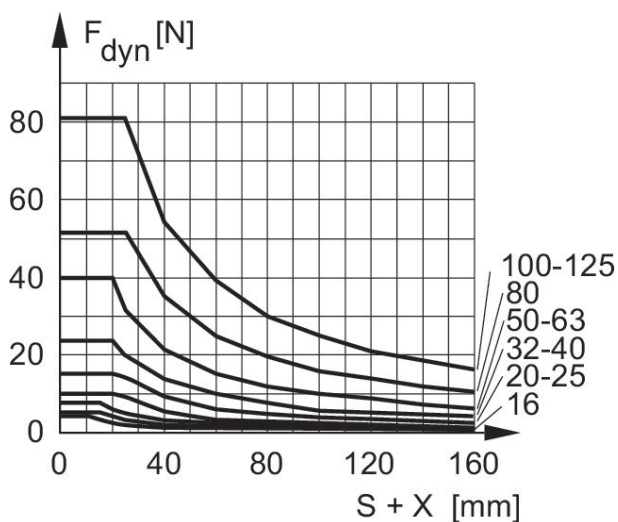
F stat. = forza laterale statica
X = X = distanza tra forza e testata del cilindro
S = corsa

Forza laterale max. consentita



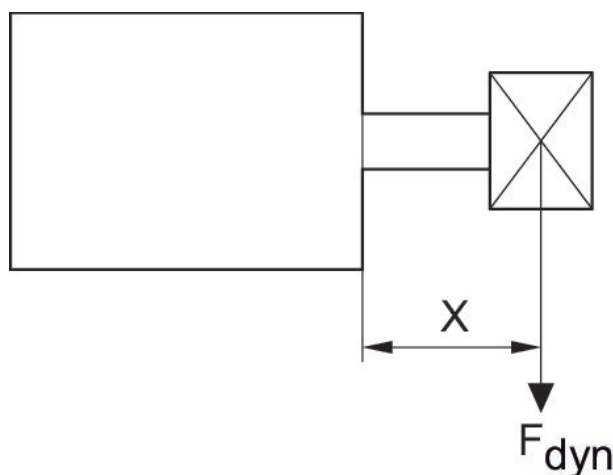
F stat. = forza laterale statica
X = X = distanza tra forza e testata del cilindro

Forza laterale max. consentita



F dyn. = forza laterale dinamica
X = X = distanza tra forza e testata del cilindro
S = corsa

Forza laterale max. consentita



F dyn. = forza laterale dinamica
X = X = distanza tra forza e testata del cilindro
S = corsa

Cilindro compatto, Serie KPZ

Principio attivo: a doppio effetto

Normalizzazione: NFE 49004

: Pistone con magnete

: ammortizzamento elastico

Filettatura asta pistone - tipo: Filettatura interna

Temperatura ambiente min./max.: -20 °C ... 80 °C

Temperatura del fluido min./max.: -20 °C ... 80 °C



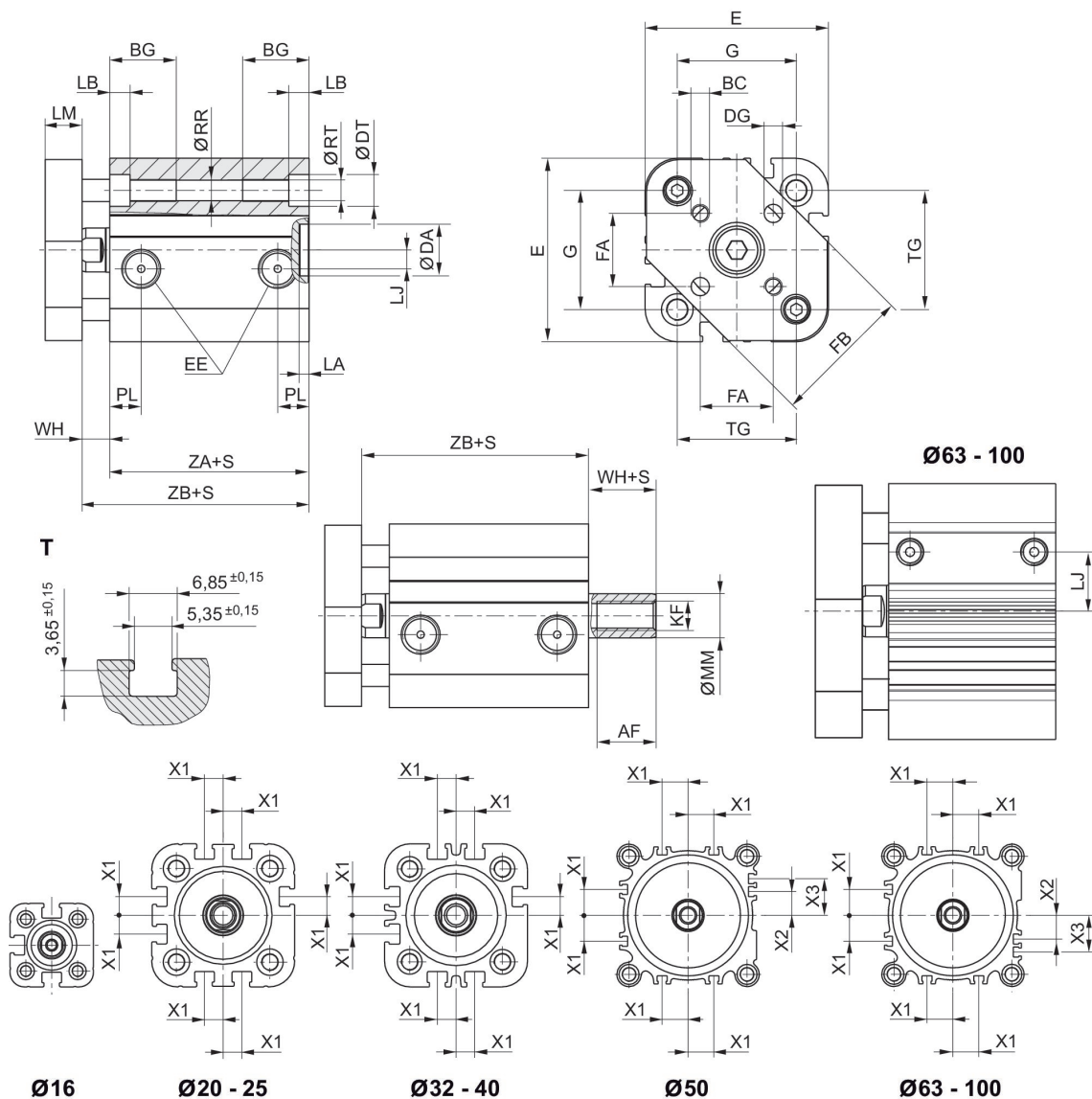
Ø pistone	16 mm	20 mm	25 mm	32 mm	40 mm	50 mm
Raccordi	M5	M5	M5	G 1/8	G 1/8	G 1/8
Corsa 5	0822390600	0822391600	0822392600	0822393600	0822394600	0822395600
10	0822390601	0822391601	0822392601	0822393601	0822394601	0822395601
15	0822390602	0822391602	0822392602	0822393602	0822394602	0822395602
20	0822390603	0822391603	0822392603	0822393603	0822394603	0822395603
25	0822390604	0822391604	0822392604	0822393604	0822394604	0822395604
30	0822390605	0822391605	0822392605	0822393605	0822394605	0822395605
40	0822390606	0822391606	0822392606	0822393606	0822394606	0822395606
50	0822390607	0822391607	0822392607	0822393607	0822394607	0822395607
60	0822390608	0822391608	0822392608	0822393608	0822394608	0822395608
80	-	-	-	0822393609	0822394609	0822395609
100	-	-	-	0822393610	0822394610	0822395610

Ø pistone	63 mm	80 mm	100 mm
Raccordi	G 1/8	G 1/8	G 1/8
Corsa 5	0822396600	0822397600	0822398600
10	0822396601	0822397601	0822398601
15	0822396602	0822397602	0822398602
20	0822396603	0822397603	0822398603
25	0822396604	0822397604	0822398604
30	0822396605	0822397605	0822398605
40	0822396606	0822397606	0822398606
50	0822396607	0822397607	0822398607
60	0822396608	0822397608	0822398608
80	0822396609	0822397609	0822398609
100	0822396610	0822397610	0822398610

Ø pistone	16 mm	20 mm	25 mm	32 mm	40 mm	50 mm
Forza del pistone in entrata	95 N	148 N	260 N	435 N	720 N	1110 N
Forza del pistone in uscita	127 N	198 N	309 N	507 N	792 N	1237 N
Energia d'urto	0.15 J	0.2 J	0.3 J	0.5 J	0.7 J	1 J
Pressione di esercizio min/max	1 bar ... 10 bar	1 bar ... 10 bar	1 bar ... 10 bar	0.6 bar ... 10 bar	0.6 bar ... 10 bar	0.6 bar ... 10 bar

Ø pistone	63 mm	80 mm	100 mm
Forza del pistone in entrata	1837 N	2969 N	4639 N
Forza del pistone in uscita	1964 N	3167 N	4948 N
Energia d'urto	1.3 J	1.8 J	2.5 J
Pressione di esercizio min/max	0.6 bar ... 10 bar	0.6 bar ... 10 bar	0.6 bar ... 10 bar

Dimensioni



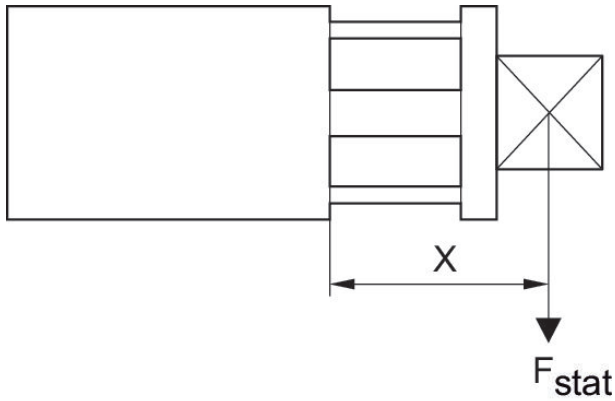
S = corsa
T = Vista per scanalatura sensore senza piastra di guida

Ø pistone	AF min. opzione: asta pistone cava	BC	BG min.	DA H11	DG H13	DT H13	E	EE	FA ±0,1
16	10	M3	14.5	10	3	6	29.5	M5	9.9
20	12 10: S<3 mm 2)	M4	15.5	12	4	7.5	36	M5	12
25	12 10: S<3 mm 2)	M5	15.5	12	5	8	40	M5	15.6
32	12	M5	18	14	5	8.6	50	G 1/8	19.8
40	12	M5	18	14	5	9	58	G 1/8	23.3
50	16 12: S<4 mm 2)	M6	24	18	6	11	68	G 1/8	29.7
63	16 12: S<4 mm 2)	M6	24	18	6	11	80	G 1/8	35.4
80	20 15: S<3 mm 2)	M8	28	23	8	14	99	G 1/8	46
100	26 21: S<5 mm 2)	M10	27.5	28	10	15	120	G 1/8	56.6

Ø pistone	FB	G	KF	LA	LB	LJ	LM	MM f8	PL
16	20	19	M4	2.5	3.5	2.5	6	8	7.5
20	24	25	M6	2.5	4.5	4.5	8	10	7.5
25	30	27	M6	2.5	4.4	5	8	10	7.5
32	38	32	M8	2.5	5.5	5.1	10	12	8.5
40	44	42	M8	2.5	5.5	9.6	10	12	8.5
50	54	50	M10	2.5	2	8.5	12	16	8.5
63	62	62	M10	2.5	2	17.8	12	16	8.5
80	80	82	M12	3	1	22.9	14	20	8.3
100	100	103	M16	3	3.5	26.5	14	25	9.7

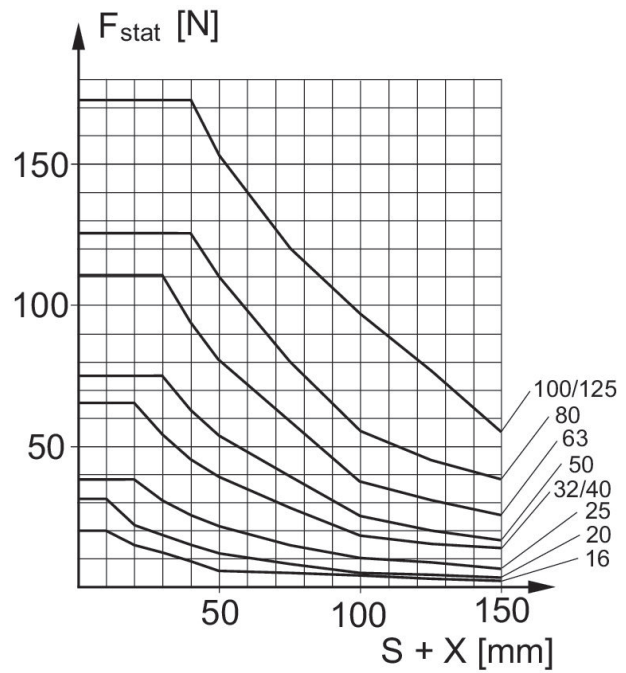
Ø pistone	Ø RR	RT	TG	WH	X1	X2	X3	ZA + corsa	ZB + corsa
16	3.3	M4	18 ±0,4	4.5	–	–	–	38	42,5 0/+1,4
20	4.2	M5	22 ±0,4	5	4.2	–	–	38	43 0/+1,4
25	4.2	M5	26 ±0,4	5.5	4.5	–	–	39	44,5 0/+1,4
32	5.1	M6	32 ±0,5	7	6.5	–	–	44	51 0/+1,6
40	5.1	M6	42 ±0,5	7	11	–	–	45	52 0/+1,6
50	6.7	M8	50 ±0,6	7.5	13	4	13	45.5	53 0/+1,6
63	6.7	M8	62 ±0,7	8	18	12	21	49	57 0/+2
80	8.5	M10	82 ±0,7	9.5	18	16.5	25.5	54.5	64 0/+2
100	8.5	M10	103 ±0,7	10.5	20	20	29	66.5	77 0/+2

Forza laterale max. consentita



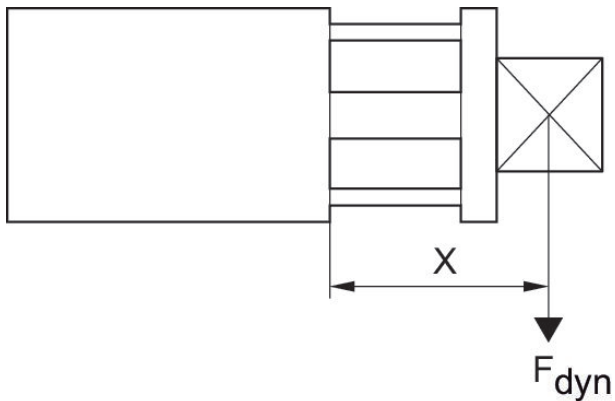
F_{stat} = forza laterale statica
 $X = X$ = distanza tra forza e testata del cilindro

Forza laterale max. consentita



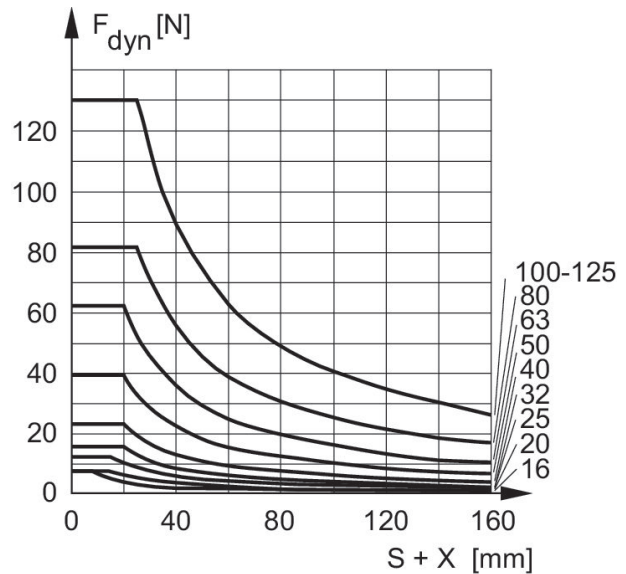
F_{stat} = forza laterale statica
 $X = X$ = distanza tra forza e testata del cilindro
 S = corsa

Forza laterale max. consentita



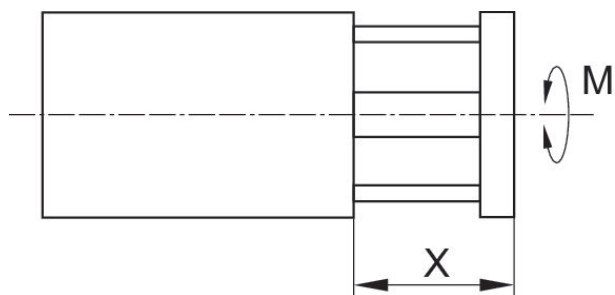
F_{dyn} = forza laterale dinamica
 $X = X$ = distanza tra forza e testata del cilindro

Forza laterale max. consentita



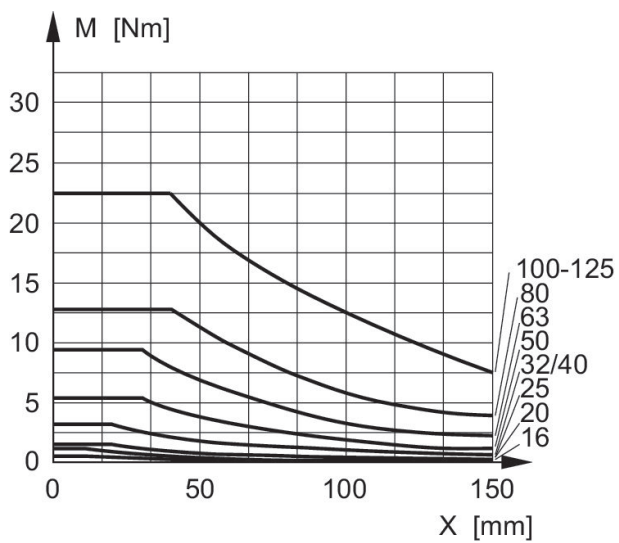
F_{dyn} = forza laterale dinamica
 $X = X$ = distanza tra forza e testata del cilindro
 S = corsa

coppia max. consentita



M = coppia max. consentita
X = X = distanza tra forza e testata del cilindro

coppia max. consentita



M = coppia max. consentita
X = distanza tra piano di presa temporaneo e testata del cilindro

Cilindro compatto, Serie KPZ

Principio attivo: a doppio effetto

Normalizzazione: NFE 49004

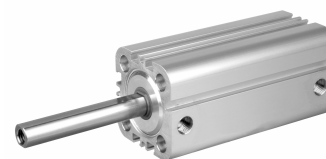
: Pistone con magnete

: ammortizzamento elastico

Filettatura asta pistone - tipo: Filettatura interna

Temperatura ambiente min./max.: -20 °C ... 80 °C

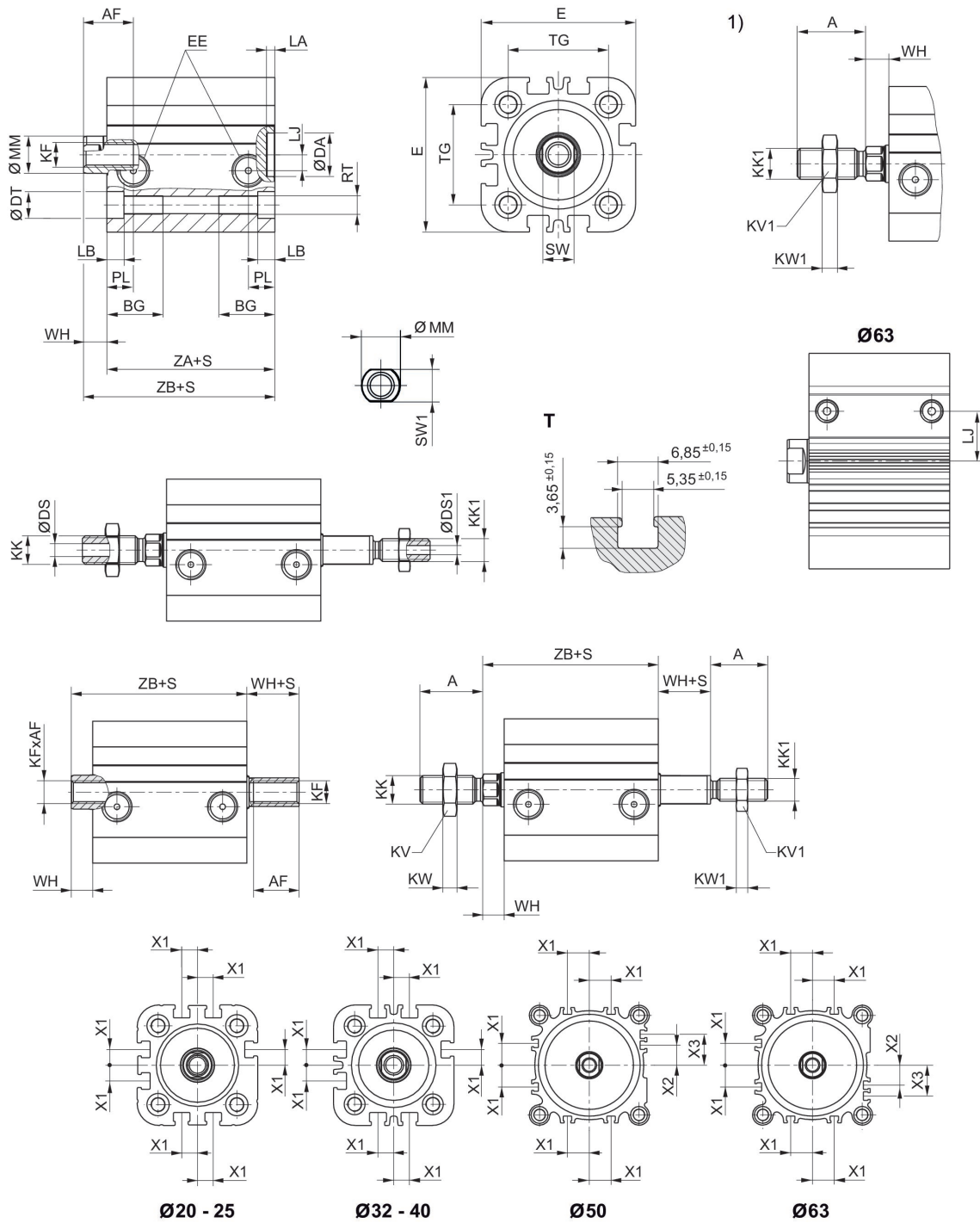
Temperatura del fluido min./max.: -20 °C ... 80 °C



Ø pistone	20 mm	25 mm	32 mm	40 mm	50 mm	63 mm
Filettatura asta pistone	M6	M6	M8	M8	M10	M10
Raccordi	M5	M5	G 1/8	G 1/8	G 1/8	G 1/8
Corsa 5	0822391900	0822392900	0822393900	0822394900	0822395900	0822396900
10	0822391901	0822392901	0822393901	0822394901	0822395901	0822396901
15	0822391902	0822392902	0822393902	0822394902	0822395902	0822396902
20	0822391903	0822392903	0822393903	0822394903	0822395903	0822396903
25	0822391904	0822392904	0822393904	0822394904	0822395904	0822396904
30	0822391905	0822392905	0822393905	0822394905	0822395905	0822396905
40	0822391906	0822392906	0822393906	0822394906	0822395906	0822396906
50	0822391907	0822392907	0822393907	0822394907	0822395907	0822396907
60	0822391908	0822392908	0822393908	0822394908	0822395908	0822396908
80	0822391909	0822392909	0822393909	0822394909	0822395909	0822396909
100	0822391910	0822392910	0822393910	0822394910	0822395910	0822396910

Ø pistone	20 mm	25 mm	32 mm	40 mm	50 mm	63 mm
Forza del pistone in entrata	148 N	260 N	435 N	720 N	1110 N	1827 N
Forza del pistone in uscita	198 N	309 N	507 N	792 N	1237 N	1964 N
Energia d'urto	0.2 J	0.3 J	0.5 J	0.7 J	1 J	1.3 J
Pressione di esercizio min/max	1 bar ... 10 bar	1 bar ... 10 bar	0.6 bar ... 10 bar	0.6 bar ... 10 bar	0.6 bar ... 10 bar	0.6 bar ... 10 bar

Dimensioni

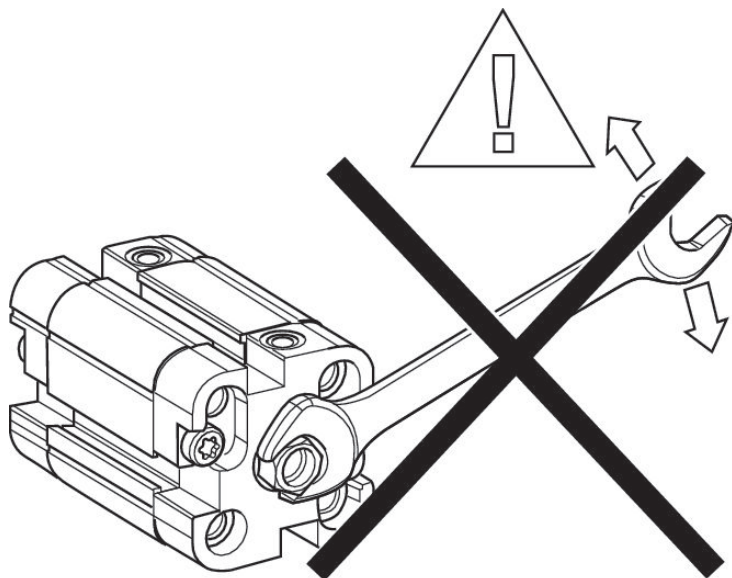


S = corsa

T = vista della scanalatura sensore

1) filettatura esterna

Servirsi del nostro configuratore Internet per ordinare varianti con filettatura esterna.



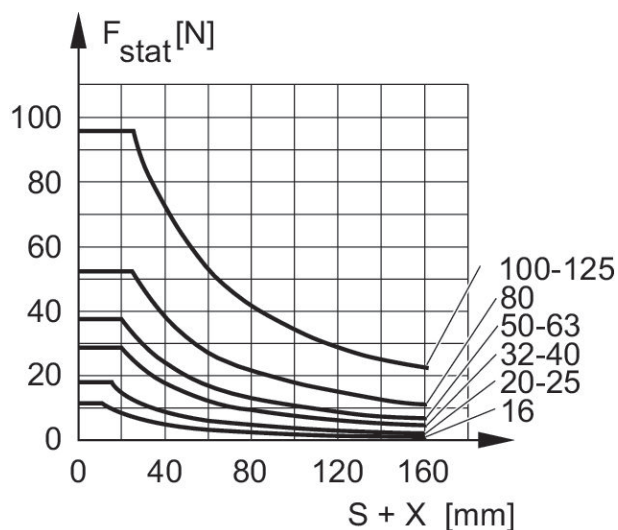
Ø pistone	A	AF min. opzione: asta pistone cava	BG min.	Ø DA H11	Ø DS	Ø DS1	Ø DT H13	E	EE
20	22	12 10: S<3 mm 2)	15,5	12	3	-	7,5	36	M5
25	22	12 10: S<3 mm 2)	15,5	12	3	-	8	40	M5
32	22	12	18	14	4,5	3	8,6	50	G 1/8
40	22	12	18	14	4,5	3	9	58	G 1/8
50	24	16 12: S<4 mm 2)	24	18	6	6	11	68	G 1/8
63	24	16 12: S<4 mm 2)	24	18	6	6	11	80	G 1/8

Ø pistone	KF	KK	KK1	KV	KV1	KW	KW1	LA	LB
20	M6	M10x1,25	M8x1,25	16	13	5	4	2,5	4,5
25	M6	M10x1,25	M8x1,25	16	13	5	4	2,5	4,4
32	M8	M10x1,25	M8x1,25	16	13	5	4	2,5	5,5
40	M8	M10x1,25	M8x1,25	16	13	5	4	2,5	5,5
50	M10	M12x1,25	M10x1,25	18	16	6	5	2,5	2
63	M10	M12x1,25	M10x1,25	18	16	6	5	2,5	2

Ø pistone	LJ	LW	MM f8	PL	RT	SW	SW1	TG	WH
20	4,5	3,7	10	7,5	M5	8	8	22 ±0,4	5
25	5	3,7	10	7,5	M5	8	8	26 ±0,4	5,5
32	5,1	5	12	8,5	M6	10	10	32 ±0,5	7
40	9,6	5	12	8,5	M6	10	10	42 ±0,5	7
50	8,5	5,7	16	8,5	M8	13	13	50 ±0,6	7,5
63	17,8	5,7	16	8,5	M8	13	13	62 ±0,7	8

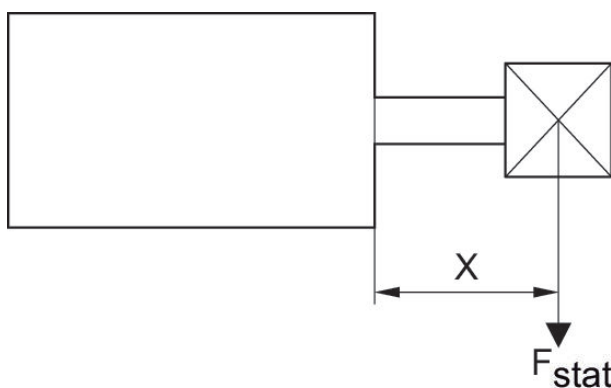
Ø pistone	X1	X2	X3	ZA + corsa	ZB + corsa
20	4,2	-	-	38	43 0/+1,4
25	4,5	-	-	39	44,5 0/+1,6
32	6,5	-	-	44	51 0/+1,6
40	11	-	-	45	52 0/+1,6
50	13	4	13	45,5	53 0/+1,6
63	18	12	21	49	57 ±2

Forza laterale max. consentita



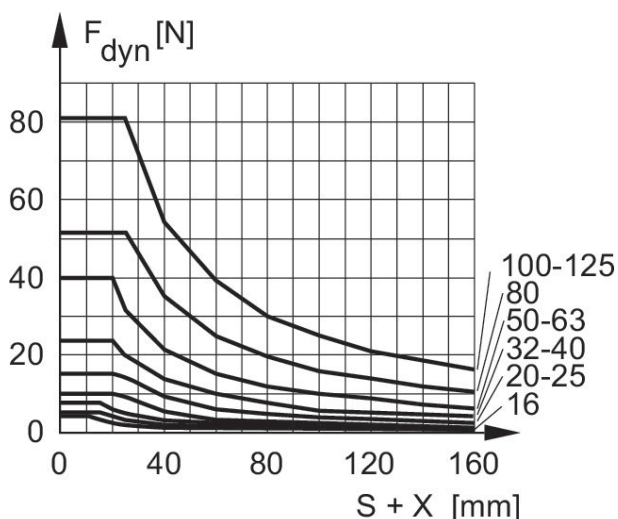
F stat. = forza laterale statica
X = X = distanza tra forza e testata del cilindro
S = corsa

Forza laterale max. consentita



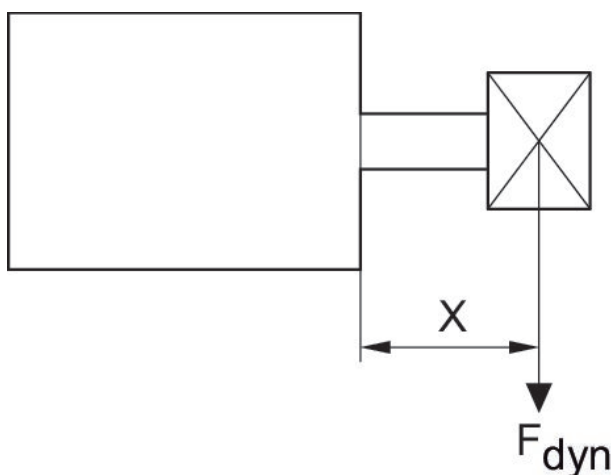
F stat. = forza laterale statica
X = X = distanza tra forza e testata del cilindro

Forza laterale max. consentita



F dyn. = forza laterale dinamica
X = X = distanza tra forza e testata del cilindro
S = corsa

Forza laterale max. consentita



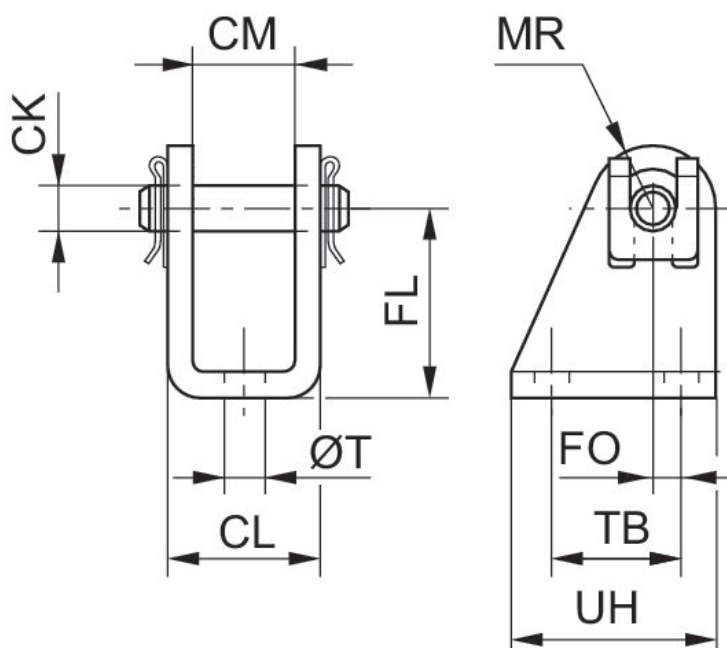
F dyn. = forza laterale dinamica
X = X = distanza tra forza e testata del cilindro
S = corsa

Fissaggio a forcella AB3, Serie CM1



Diametro pistone [mm]	Ø cuscinetto oscillante [mm]	Materiale	Codice
12, 16	6	Acciaio, cromato	1827001446
20, 25	8	Acciaio, cromato	1827001445

Dimensioni



Ø pistone	Codice	CM	Ø CK	CL	FL	FO	MR	Ø T	TB
8, 10	1827001447	8,1	4	13,1	24	1,5	5	4,5	12,5
8, 10	3323410000	8	4	13	24	1,5	5	4,5	12
12, 16	1827001446	12,1	6	18,1	27	2,0	7	5,5	15
12, 16	3323416000	12	6	18	27	2,0	7	5,5	15
20, 25	1827001445	16,1	8	24,1	30	4,0	10	6,6	20
20, 25	3323420000	16	8	24	30	4,0	10	6,6	22
32	3323432000	26	10	36	32	6,0	12	6,6	24

Ø pistone	UH
8, 10	20
8, 10	20
12, 16	25
12, 16	25
20, 25	32
20, 25	34
32	36

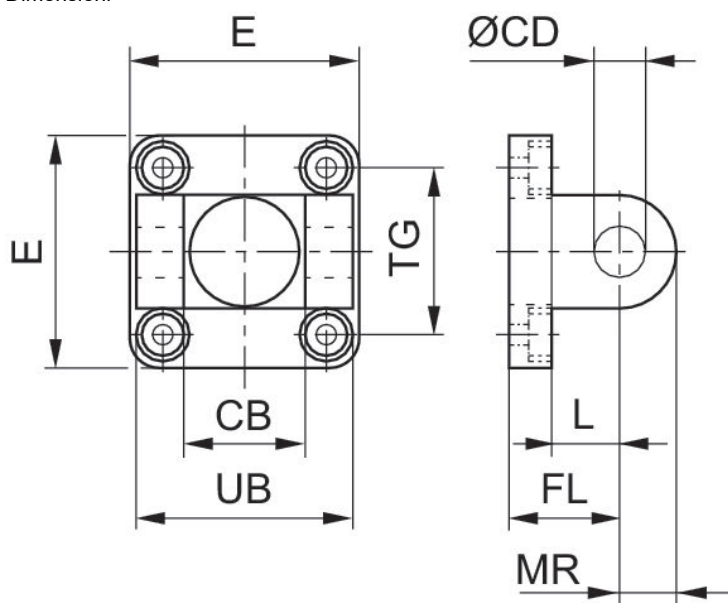
Fissaggio a forcella MP2, Serie CM1

Per serie: KPZ

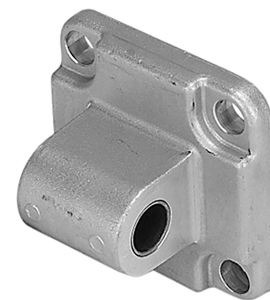


Diametro pistone [mm]	Ø cuscinetto oscillante [mm]	Materiale	Codice
32	10	Acciaio, cromato	1827002302
40	12	Acciaio, cromato	1827002303
50	12	Acciaio, cromato	1827002304
63	16	Acciaio, cromato	1827002305
80	16	Acciaio, cromato	1827002306
100	20	Acciaio, cromato	1827002307

Dimensioni

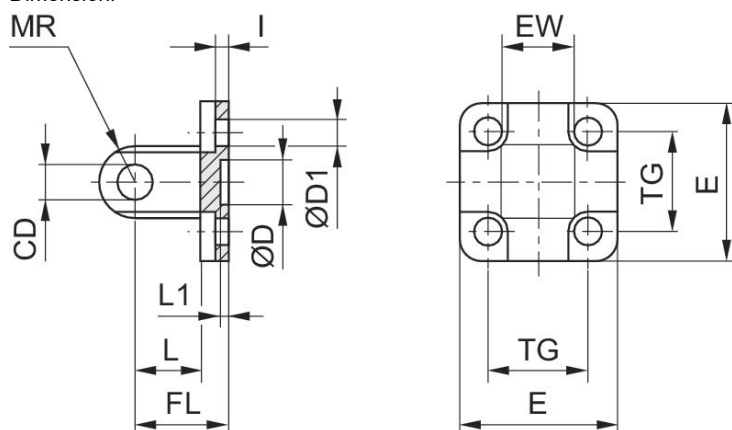


Ø pistone	Codice	CB H14	Ø CD H9	E	FL ±0.2	L min.	MR max.	UB h13	TG
32	1827002302	26	10	48	22	13	10	45	32 ±0.5
40	1827002303	28	12	58	25	16	12.5	52	42 ±0.5
50	1827002304	32	12	66	27	16	12.5	60	50 ±0.6
63	1827002305	40	16	83	32	21	15	70	62 ±0.6
80	1827002306	50	16	102	36	23	15	90	82 ±0.7
100	1827002307	60	20	123	41	26	20	110	103 ±0.7

Controsupporto MP4-HD, idoneo per robuste applicazioni di ingegneria meccanica

Diametro pistone [mm]	Ø cuscinetto oscillante [mm]	Normalizzazione	Materiale	Codice
16	6		alluminio pressofuso	1825805368
20	8	ISO 21287	Acciaio, cromato	1827002300
25	8	ISO 21287	Acciaio, cromato	1827002301
32	10	ISO 15552	Alluminio (fucinato)	1827001283
40	12	ISO 15552	Alluminio (fucinato)	1827001284
50	12	ISO 15552	Alluminio (fucinato)	1827001285
63	16	ISO 15552	Alluminio (fucinato)	1827020086
80	16	ISO 15552	Alluminio (fucinato)	1827001287
100	20	ISO 15552	Alluminio (fucinato)	1827001288

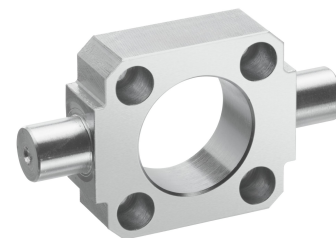
Dimensioni



Ø pistone	Codice	CD H9	Ø D	Ø D1	E	EW	FL ±0,2	I ±0,5	L min.
16	1825805368	6	10 H13	4.5	27	12 -0.2/-0.6	16	2.6	10
20	1827002300	8	12 H13	5.5	34	16 -0.2/-0.6	20	2.6	14
25	1827002301	8	12 H13	5.5	40	16 -0.2/-0.6	20	2.6	14
32	1827001283	10	30 H11	6.6	47.5	26 -0.2/-0.6	22	5.5	12
40	1827001284	12	35 H11	6.6	53.5	28 -0.2/-0.6	25	5.5	15
50	1827001285	12	40 H11	9	64	32 -0.2/-0.6	27	6.5	15
63	1827020086	16	45 H11	9	74	40 -0.2/-0.6	32	6.5	20
80	1827001287	16	45 H11	11	94	50 -0.2/-0.6	36	10	20
100	1827001288	20	55 H11	11	113.5	60 -0.2/-0.6	41	10	25
125	1827004866	25	60 H11	14	138	70 -0.5/-1.2	50	10	30
160	1827004867	30	65 H11	18	180	90 -0.5/-1.2	55	10	35
200	1827004868	30	75 H11	18	220	90 -0.5/-1.2	60	11	35
250	1827004869	40	90 H11	22	280	110 -0.5/-1.2	70	11	45
320	5239813412	45	110 H11	26	350	120 -0.5/-1.2	80	15	50

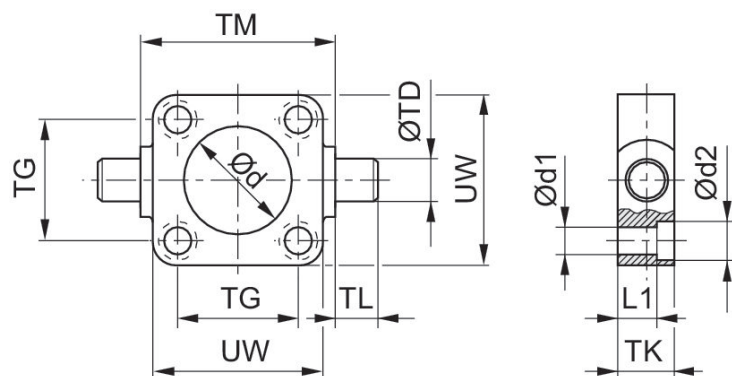
Ø pistone	L1 min.	MR max.	TG
16	3	6	18 ±0.2
20	3	8	22 ±0.4
25	3	8	26 ±0.4
32	4.5	10	32.5 ±0.2
40	4.5	12	38 ±0.2
50	4.5	12	46.5 ±0.2
63	4.5	16	56.5 ±0.2
80	4.5	16	72 ±0.2
100	4.5	20	89 ±0.2
125	7	26	110 ±0.3
160	7	31	140 ±0.3
200	7	31	175 ±0.3
250	11	41	220 ±0.3
320	11	45	270 ±0.3

fissaggio con perno oscillante MT5, MT6, Serie CM1



Diametro pistone [mm]	Materiale	Codice
20	Ghisa a grafite sferoidale	1825805360
25	Ghisa a grafite sferoidale	1825805361
32	Ghisa a grafite sferoidale	1825805362
40	Ghisa a grafite sferoidale	1825805363
50	Ghisa a grafite sferoidale	1825805364
63	Ghisa a grafite sferoidale	1825805365
80	Ghisa a grafite sferoidale	1825805366
100	Ghisa a grafite sferoidale	1825805367

Dimensioni



Ø pistone	Codice	Ø d H11	Ø d1	Ø d2	L1	TD e9	TG ±0,2	TK	TL h14
20	1825805360	18	5.5	10	8	12	22	14	12
25	1825805361	22	5.5	10	8	12	26	14	12
25	R412026354	24	5.5	10	8	12	26	14	12
32	1825805362	32	6.6	10.5	7	12	32	14	12
32	1827001609	30	6.6	11	7.5	12	32.5	16	12
40	1825805363	46	6.6	11	12	16	42	19	16
40	1827001610	35	6.6	11	7.5	16	38	20	16
50	1825805364	53	9	14	10	16	50	19	16
50	1827001611	40	9	15	10	16	46.5	24	16
63	1825805365	69	9	15	15	20	62	24	20
63	1827002046	45	9	15	10	20	56.5	24	20
80	1825805366	87	11	18	13	20	82	24	20
80	1827001613	45	11	18	16	20	72	28	20
100	1825805367	55	11	18	18	25	103	29	25
100	1827001614	55	11	18	25.5	25	89	38	25
125	1827001615	60	14	20	34	25	110	46	25
160	1827001616	65	18	26	38	32	140	50	32
200	1827001617	75	18	26	40	32	175	60	32
250	1827001618	90	22	33	57	40	220	70	40

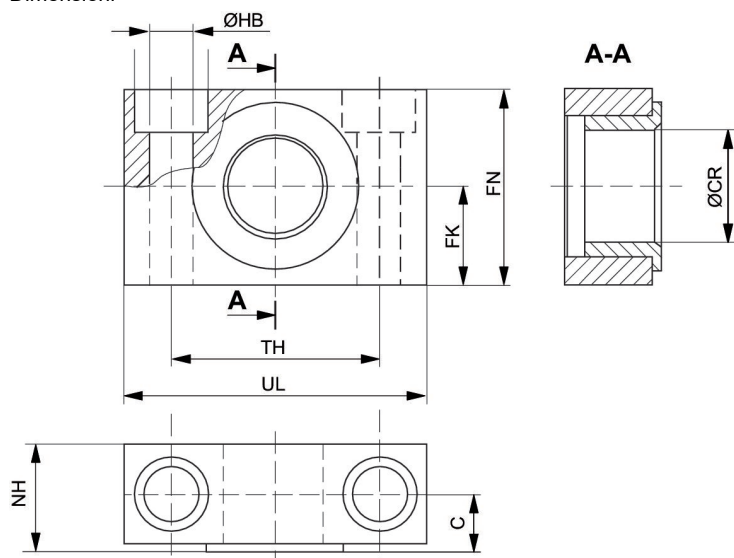
Ø pistone	TM h14	UW
20	38	35
25	42	39
25	42	39
32	52	46
32	50	48
40	63	59
40	63	56
50	75	69
50	75	65
63	90	84
63	90	75
80	110	102
80	110	100
100	132	125
100	132	120
125	160	145
160	200	184
200	250	224
250	320	286

Cuscinetto AT4, Serie CM1



Diametro pistone [mm]	Ø cuscinetto oscillante [mm]	Normalizzazione	Materiale	Codice
20, 25, 32	12	ISO 15552	Acciaio, cromato	1827001603
40, 50	16	ISO 15552	Acciaio, cromato	1827001604
63, 80	20	ISO 15552	Acciaio, cromato	1827001605
100, 125	25	ISO 15552	Acciaio, cromato	1827001606

Dimensioni



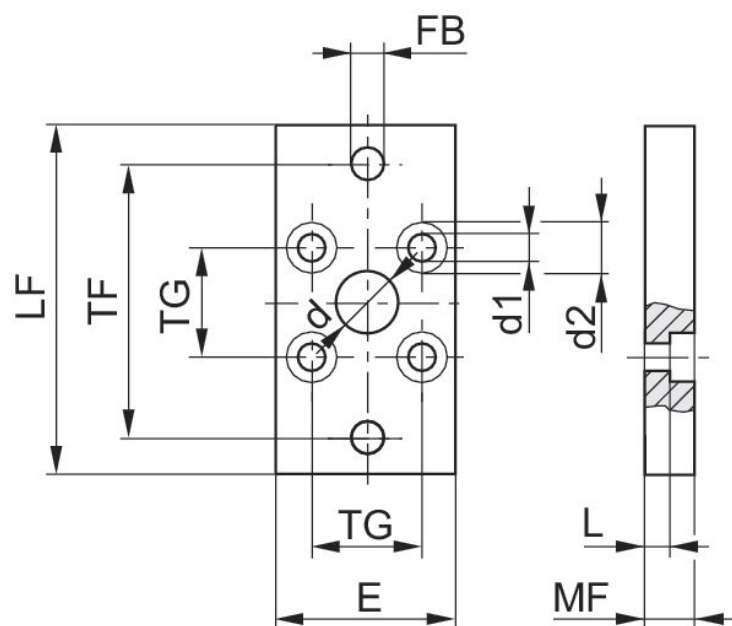
Ø pistone	Codice	UL	NH	TH	C	CR H9	HB H13	FN	FK
20, 25, 32	1827001603	46	18	32 ±0,2	10.5	12	6.6	30	15 ±0,1
40, 50	1827001604	55	21	36 ±0,2	12	16	9	36	18 ±0,1
63, 80	1827001605	65	23	42 ±0,2	13	20	11	40	20 ±0,1
100, 125	1827001606	75	28.5	50 ±0,2	16	25	14	50	25 ±0,1
160, 200	1827001607	92	40	60 ±0,3	22.5	32	18	60	30 ±0,2
250	1827001608	140	50	90 ±0,3	27.5	40	22	70	35 ±0,2
320	R412018903	150	60	100	32.5	50	26	80	40

Fissaggio a flangia MF1, MF2, Serie CM1



Diametro pistone [mm]	Materiale	Codice
16	Acciaio, cromato	1821038241
20	Acciaio, cromato	1827002292
25	Acciaio, cromato	1827002293

Dimensioni



Ø pistone	Codice	Ød H11	Ød1	Ød2	E 1)	ØFB	L4	MF	TF
16	1821038241	10	4.5	10	29	5.5	5.6	10	43
20	1827002292	12	5.5	10	36	6.6	4.6	10	55
25	1827002293	12	5.5	10	40	6.6	4.6	10	60

Ø pistone	TG	UF
16	18	55
20	22	70
25	26	76

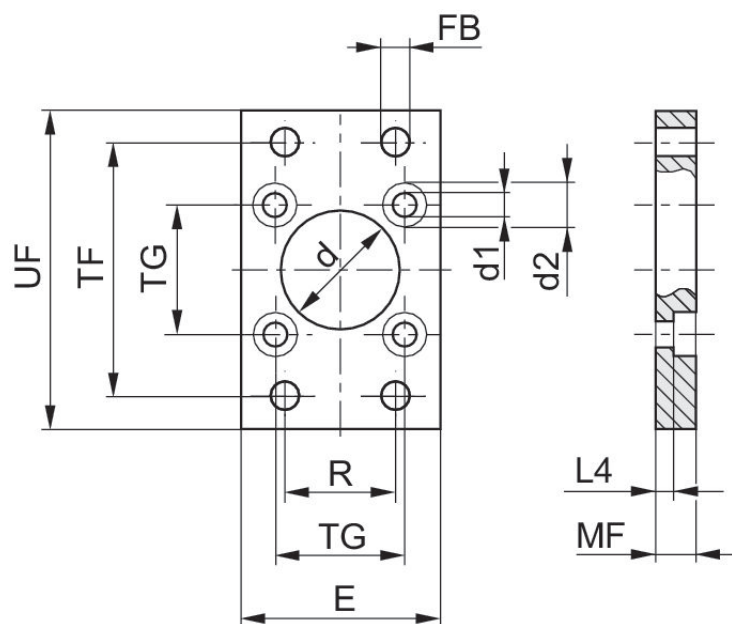
1) Max.

Fissaggio a flangia MF1, MF2, Serie CM1



Diametro pistone [mm]	Materiale	Codice
32	Acciaio, cromato	1827002294
40	Acciaio, cromato	1827002295
50	Acciaio, cromato	1827002296
63	Acciaio, cromato	1827002297
80	Acciaio, cromato	1827002298
100	Acciaio, cromato	1827002299

Dimensioni



Ø pistone	Codice	Ød H11	Ød1	Ød2	E 1)	ØFB	L4	MF	R
32	1827002294	14	6.6	11	50	7	3.6	10	32
40	1827002295	14	6.6	11	60	9	3.6	10	36
50	1827002296	18	9	15	66	9	3.4	12	45
63	1827002297	18	9	15	87	9	6.4	15	50
80	1827002298	23	11	18	107	12	4.4	15	63
100	1827002299	28	11	18	128	14	4.4	15	75

Ø pistone	TF	TG	UF
32	65	32	80
40	82	42	102
50	90	50	110
63	110	62	130
80	135	82	160
100	163	103	190

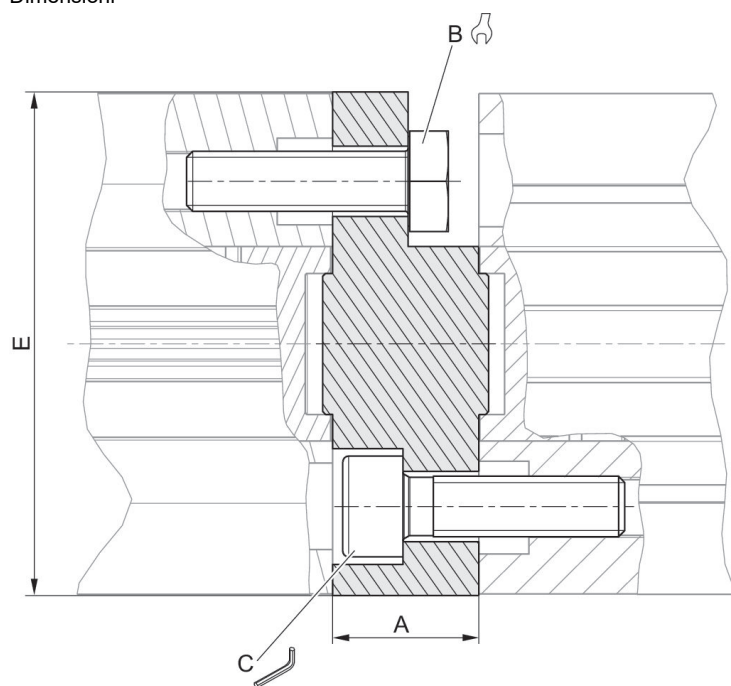
1) Max.

Flangia intermedia JP2, Serie CM1



Ø Pistone adatto [mm]	Materiale	Codice
16	Alluminio	1827020290
20	Alluminio	1827020267
25	Alluminio	1827020268
32	Alluminio	1827020269
40	Alluminio	1827020270
50	Alluminio	1827020271
63	Alluminio	1827020272
80	Alluminio	1827020273
100	Alluminio	1827020274

Dimensioni



Ø pistone	Codice	Per serie	A	B	C	Md [Nm] 1)	E
16	1827020290	CCI, KPZ	12.5	7	–	2.5	28.4
20	1827020267	CCI, KPZ	12.5	8	–	4	35
25	1827020268	CCI, KPZ	13	8	4	4	40
32	1827020269	CCI, KPZ	14.5	10	5	4	50
40	1827020270	CCI, KPZ	14.5	10	5	4	57.1
50	1827020271	CCI, KPZ	14.5	13	6	8	67.4
63	1827020272	CCI, KPZ	14.5	13	6	8	80
80	R412024535	KPZ	16.5	16	8	16	95
80	1827020273	CCI	16.5	16	–	16	98.4
100	R412024536	CCI	19.5	16	8	16	115
100	1827020274	KPZ	19.5	16	–	16	120

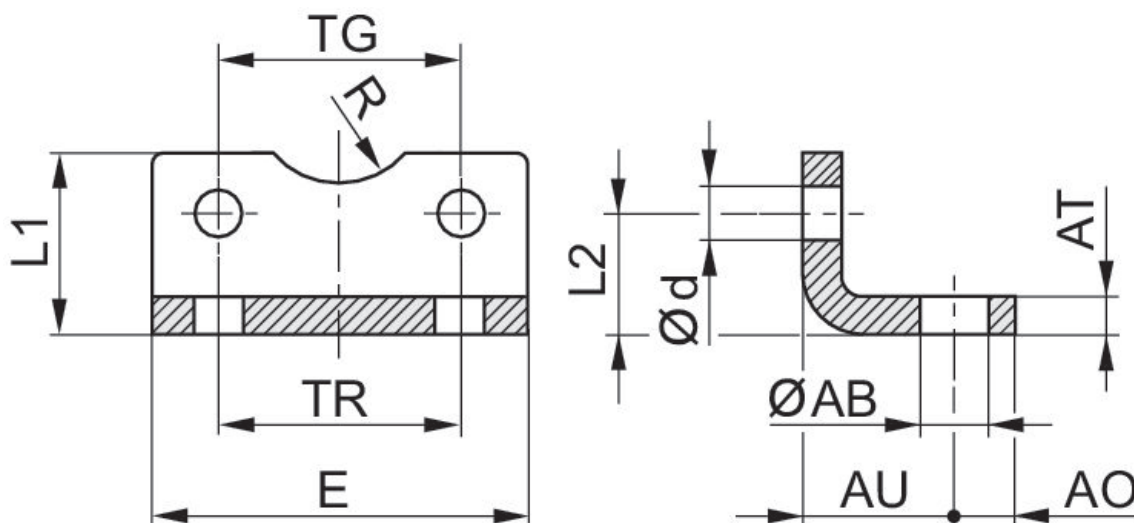
1) coppia

Fissaggio a piedini MS1, Serie CM1



Diametro pistone [mm]	per serie	Materiale	Codice
16	KPZ, CCI	Acciaio, cromato	1821332053
20	KPZ, CCI	Acciaio, cromato	1827002284
25	KPZ, CCI	Acciaio, cromato	1827002285
32	KPZ	Acciaio, cromato	1827002286
40	KPZ	Acciaio, cromato	1827002287
50	KPZ	Acciaio, cromato	1827002288
63	KPZ	Acciaio, cromato	1827002289
80	KPZ	Acciaio, cromato	1827002290
100	KPZ	Acciaio, cromato	1827002291

Dimensioni

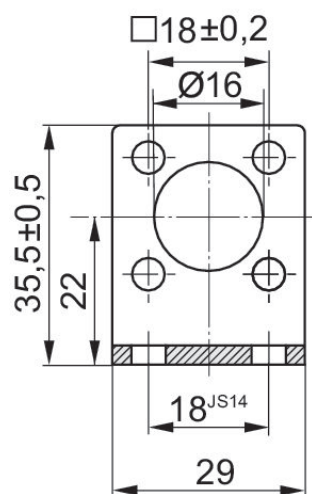


Ø pistone	Codice	ØAB H14	AO	AT	AU ±0,2	Ød H13	E	L1	L2
20	1827002284	6.6	6	4 ±0,5	16	5.4	36	22	16
25	1827002285	6.6	6	4 ±0,5	16	5.4	40	23	17
32	1827002286	6.6	8	5 ±0,5	18	6.6	50	24	16
32	1827001271	7	8	4 ±0,3	24	6.6	48	25	15,75
40	1827001272	10	10	4 ±0,3	28	6.6	56	26	17
50	1827001273	10	11	5 ±0,3	32	9	68	32	21,75
63	1827001498	10	13	5 ±0,3	32	9	78	34	21,75
80	1827001275	12	16	6 ±0,5	41	11	98	47	27
100	1827001276	14.5	19	6 ±0,5	41	11	117	52	26,5
125	1827001310	16.5	20	8 ±1,0	45	13,5	144	69	35
160	1827001457	18.5	23	10 ±1,0	60	17,5	185	100	45
200	1827001458	24	26	12 ±1,0	70	17,5	220	120	47,5
250	1827001459	28	33	20 ±1,0	75	22	280	135	55

Ø pistone	R H15	TG	TR JS14
20	10	22 ±0,2	22
25	11	26 ±0,2	26
32	12	32 ±0,2	32
32	15	32,5 ±0,2	32
40	17,5	38 ±0,2	36
50	20	46,5 ±0,2	45
63	22,5	56,5 ±0,2	50
80	22,5	72 ±0,2	63
100	27,5	89 ±0,2	75
125	30	110 ±0,3	90
160	32,5	140 ±0,3	115
200	37,5	175 ±0,3	135
250	45	220 ±0,3	165

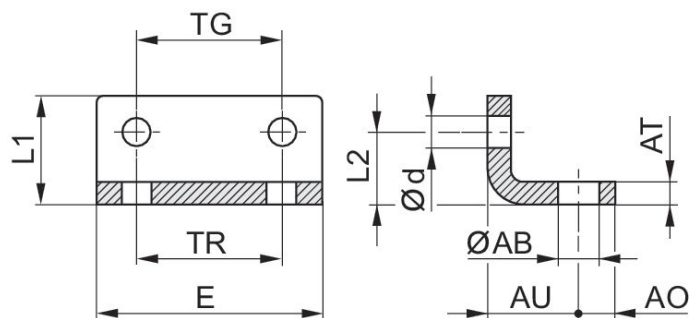
1821332053

Dimensioni



1827002287, 1827002288, 1827002289,
1827002290, 1827002291

Dimensioni

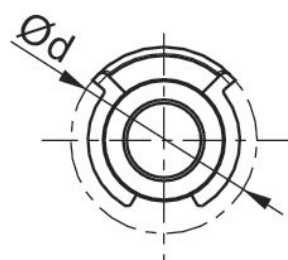
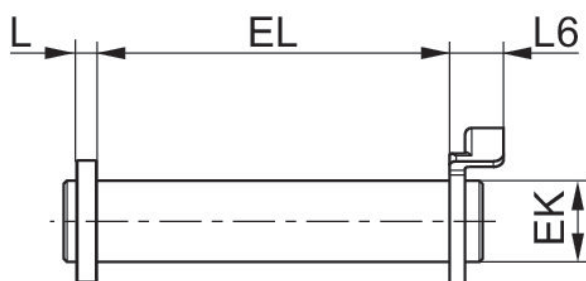


Perno AA4, Serie CM1



Diametro pistone [mm]	Materiale	Superficie	Codice
32	Acciaio, cromato	zincato	1823120020
40	Acciaio, cromato	zincato	1823120021
50	Acciaio, cromato	zincato	1823120022
63	Acciaio, cromato	zincato	1823120023
80	Acciaio, cromato	zincato	1823120024
100	Acciaio, cromato	zincato	1823120025

Dimensioni



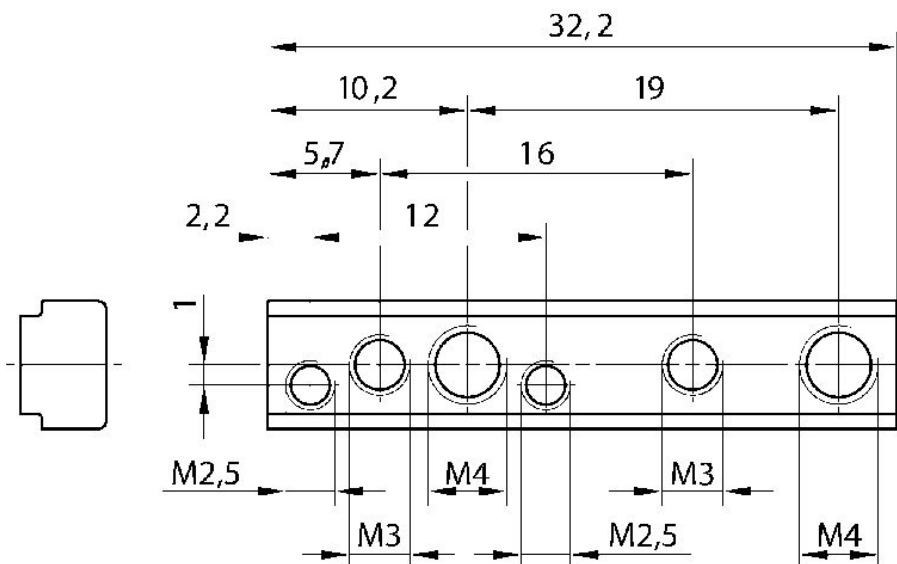
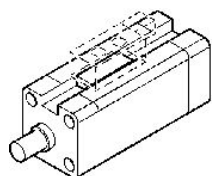
Ø pistone	Codice	Ø d max.	EK e8	EL	L max.	L6 max.
32	1823120020	20	10	45.2 +0,3	3.5	9
40	1823120021	22	12	52.2 +0,3	4	9
50	1823120022	22	12	60.2 +0,3	4	9
63	1823120023	28	16	70.2 +0,3	4.5	11
80	1823120024	28	16	90.2 +0,3	4.5	11
100	1823120025	38	20	110.2 +0,3	5	11

Kit di fissaggio



Peso [kg]	Codice
0.02	1827020275

Dimensioni



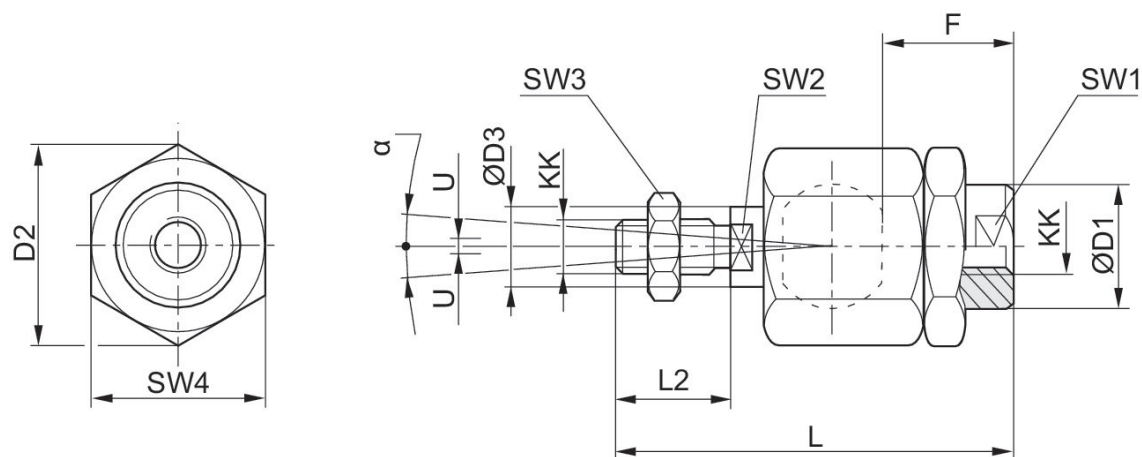
Codice	Ø mm
1827020275	16-100

Giunto di compensazione sferico, Serie PM5



Filettatura asta pistone adatto	per serie	Codice
M10x1,25	PRA/TRB, CCL-IC-/IS, CCI, SSI, KPZ, 167, CVI, RPC	R412026142
M12x1,25	PRA/TRB, CCL-IC-/IS, CCI, SSI, KPZ, 167, CVI, RPC	R412026143
M16x1,5	PRA/TRB, CCL-IC-/IS, CCI, KPZ, 167, CVI, RPC, RDC	R412026144
M20x1,5	PRA/TRB, CCL-IS, SSI, KPZ, 167, CVI	R412026145

Dimensioni



* Compensazione radiale

Codice	KK	$\varnothing D1$	$D2$	$\varnothing D3$	F	$L \pm 2$	$L2$	SW1	SW2
1826409008	M4	12	13.5	4	13	33	8	12	3.2
R412007860	M5	8.5	14.8	6	12	38.5	13.5	7	5
R412026140	M6x1	8.5	14.5	6	11	36.5	11	7	5
R412026141	M8x1.25	12.5	19	8	21	58	21	11	7
R412026142	M10x1.25	22	32	14	23	74.5	23	19	12
R412026143	M12x1.25	22	32	14	24	75	24	19	12
R412026144	M16x1.5	32	45	22	30	103	30	30	20
R412026145	M20x1.5	32	45	22	40	119	40	30	20
1826409006	M27x2	62	62	28	48	147	54	32	24
1826409007	M36x2	80	80	38	86	241	72	50	32
R412007729	M42x2	64	98	42	96	271	82	60	36

Codice	SW3	SW4	U	α [°]	1)
1826409008	7	11	0,5	8	0.05-0.2
R412007860	8	13	0,5	8	0.05-0.2
R412026140	10	13	0,7	6	0.05-0.5
R412026141	13	17	0,7	8	0.05-0.5
R412026142	17	30	1	8	0.05-0.5
R412026143	19	30	1	7	0.05-0.5
R412026144	24	41	1	6	0.05-0.5
R412026145	30	41	1	6	0.05-0.5
1826409006	41	55	1	8	0.05-0.2
1826409007	55	75	1	8	0.05-0.2
R412007729	65	85	1	8	0.05-0.2

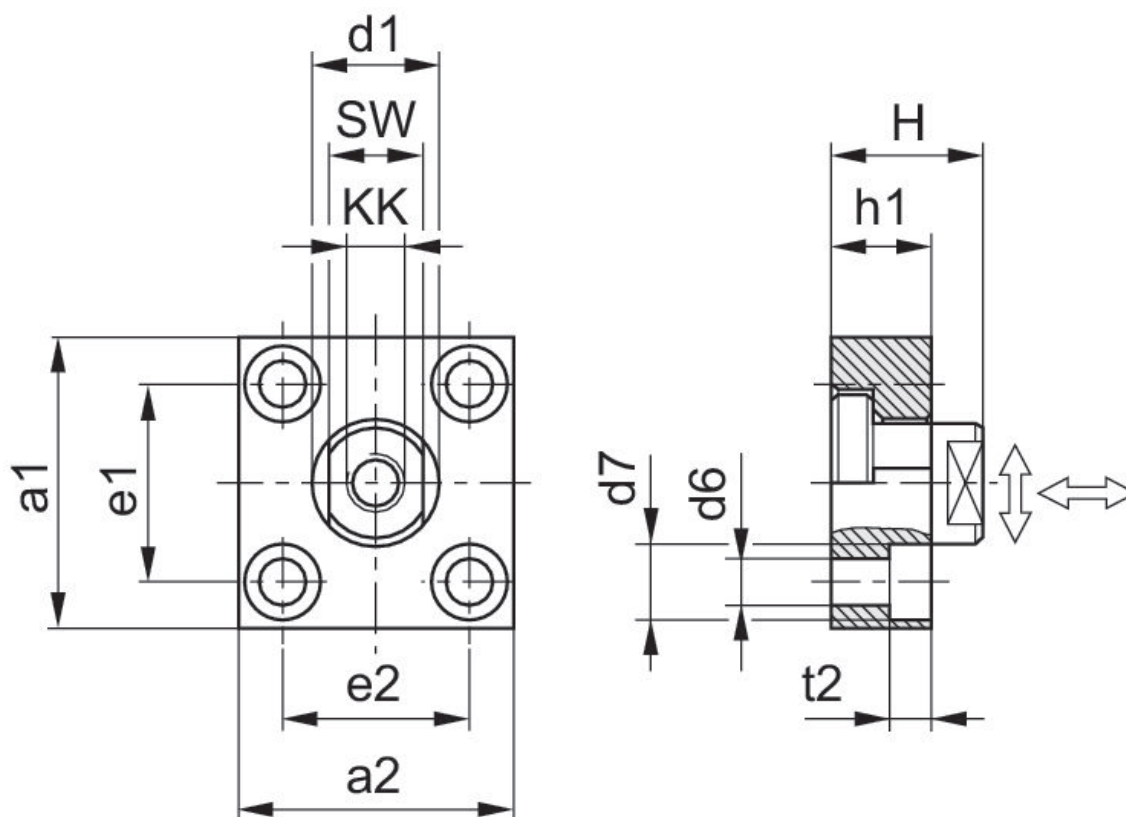
1) Gioco assiale

Giunto di compensazione con piastra, Serie PM7



Filettatura asta pistone adatto	per serie	Codice
M10x1,25	PRA/TRB, CCL-IC-/IS, CCI, SSI, KPZ, 167, RPC	1827001629
M12x1,25	PRA/TRB, CCL-IC-/IS, CCI, SSI, KPZ, 167, RPC	1827001630
M16x1,5	PRA/TRB, CCL-IC-/IS, CCI, SSI, KPZ, 167, RPC	1827001631
M20x1,5	PRA/TRB, CCL-IS, SSI, KPZ, CVI, 167	1827001632

Dimensioni



Codice	KK	a1	a2	d1 h11	d6 H13	d7 H13	e1 H13	e2	h1
1827001629	M10x1.25	60	37	20	6.6	11	36 ±0,15	23 ±0,15	15
1827001630	M12x1.25	60	56	25	9	15	42 ±0,2	38 ±0,2	20
1827001631	M16x1.5	80	80	30	11	18	58 ±0,2	58 ±0,2	20
1827001632	M20x1.5	90	90	40	14	20	65 ±0,3	65 ±0,3	20
1827001633	M27x2	90	90	40	14	20	65 ±0,3	65 ±0,3	20
1827001634	M36x2	125	125	60	18	26	90 ±0,3	90 ±0,3	30

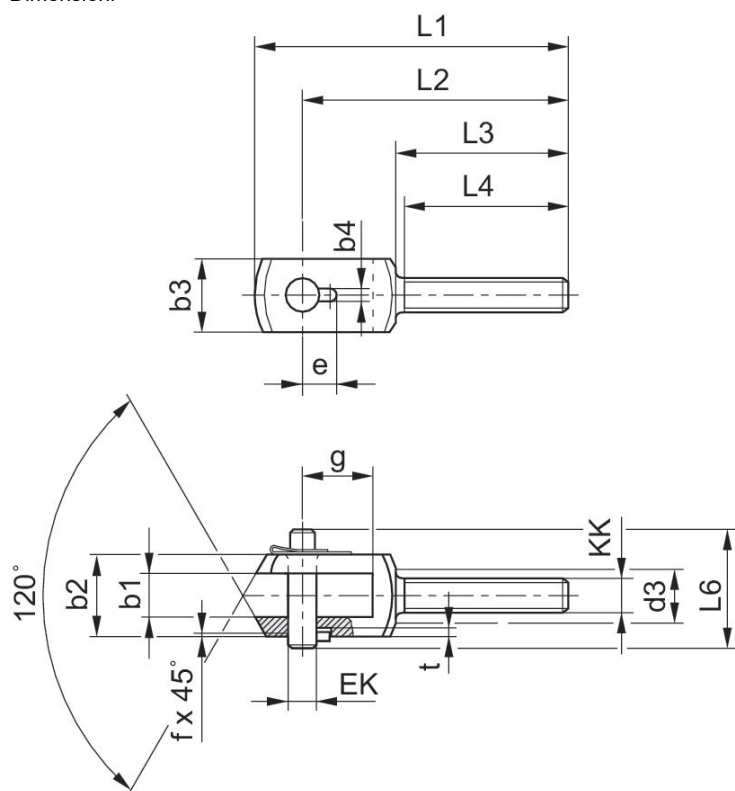
Codice	t2	H	SW	Coppia di serraggio del perno di accoppiamento $M_a \pm 5\%$	Gioco assiale min./max.	Gioco radiale min./max.
1827001629	7	24	17	17 Nm	0,4 - 0,8 mm	1,9 - 2,3 mm
1827001630	9	30	19	29 Nm	0,4 - 0,8 mm	1,9 - 2,3 mm
1827001631	11	32	24	71 Nm	0,4 - 0,8 mm	1,9 - 2,3 mm
1827001632	13	35	36	138 Nm	0,4 - 0,8 mm	1,9 - 2,3 mm
1827001633	13	35	36	350 Nm	0,4 - 20,31 mm	1,9 - 2,3 mm
1827001634	17	55	50	1080 Nm	0,4 - 0,95 mm	2,8 - 3,4 mm

Forcella, Serie PM6



per serie	Ø cuscinetto oscillante [mm]	Codice
AP6	14	1822122032
AP6	16	1822122033
AP6	21	1822122034
AP6	25	1822122035

Dimensioni



Codice	b1 B12	b2 d12	b3	b4 +0,2	d3	e +0,3	EK	f	g
1822122032	14	28	20	3.3	17	11.5	10	0.7	20
1822122033	16	30	25	4.3	19	12	12	1	26
1822122034	21	40	35	4.3	24	14	16	1	31
1822122035	25	50	40	4.3	30	16	20	1	43
1822122036	37	67	60	6.3	38	24	30	1.5	54

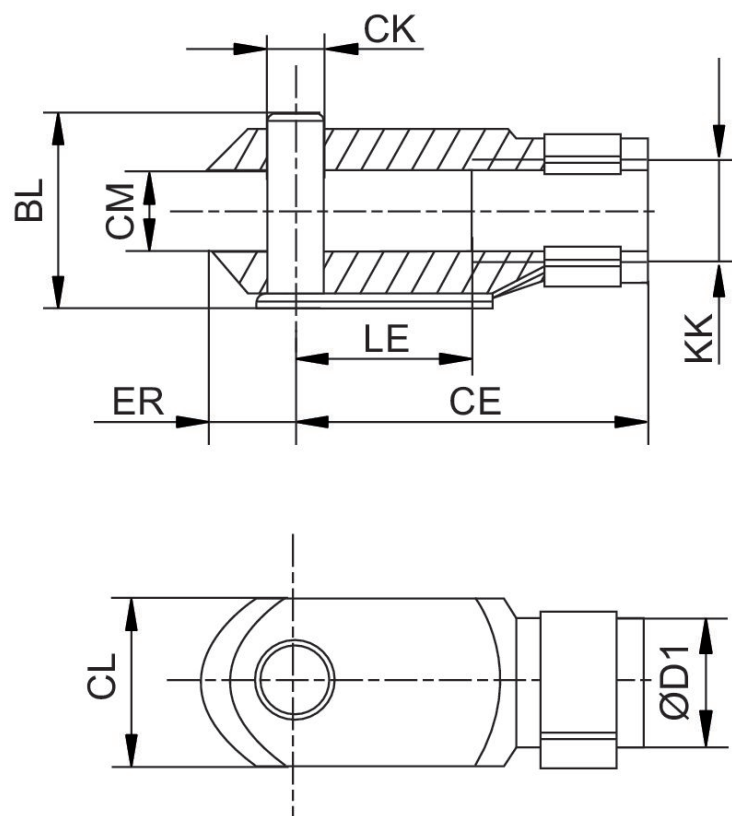
Codice	L1	L2	L3	L4 +1	L6	KK	t +0,2
1822122032	90	78	53	50	35	14	3
1822122033	108	92	58	55	39	16	3
1822122034	129	108	65	62	50	21	3
1822122035	156	131	73	69	60	25	3
1822122036	200	168	98	92	77	30	5

Forcella con rosetta di sicurezza, Serie AP2, acciaio zincato



Filettatura asta pisto- ne adatto	per serie	Codice
M8	CCI, MNI, ICM, KHZ	1822122010
M10x1,25	PRA, TRB, CCI, MNI, ICM, KPZ, 167, CVI, RPC, RDC	1822122024
M12x1,25	PRA, TRB, CCI, KPZ, 167, CVI, RPC, 102	1822122025
M16x1,5	PRA, TRB, CCI, KPZ, 167, CVI, RPC, RDC, 102	1822122005
M20x1,5	PRA, TRB, KPZ, 167, CVI, 102	1822122004

Dimensioni



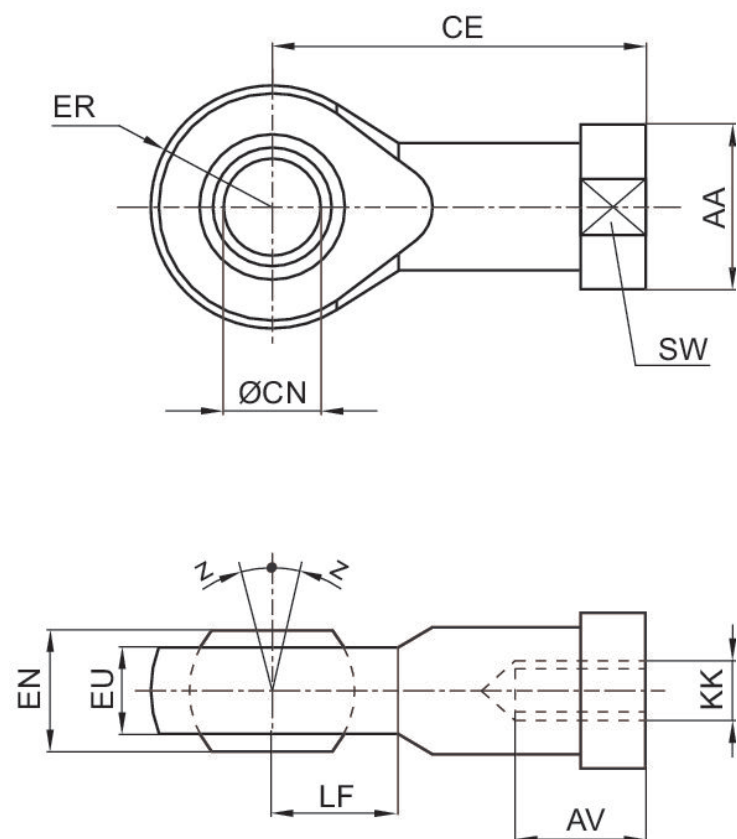
Codice	BL	CE	ØCK h11	CL	CM	ØD1	ER	KK	LE
1822122028	11	16	4	8	4	8	5	M4	8
1822122008	13.5	20	5	10	5	9	6	M5	10
1822122009	16	24	6	12	6	10	7	M6	12
1822122010	21,5	32	8	16	8	14	10	M8	16
8958000122	26	40	10	20	10	18	12	M10	20
1822122024	26	40	10	20	10	18	12	M10x1,25	20
8958000132	31	48	12	24	12	20	14	M12	24
1822122025	31	48	12	24	12	20	14	M12x1,25	24
1822122005	39	64	16	32	16	26	19	M16x1,5	32
1822122004	50	80	20	40	20	34	20	M20x1,5	40

Testa snodata AP6, acciaio zincato



Filettatura asta pistone adatto	per serie	Ø cuscinetto oscillante [mm]	Codice
M8	MNI, CCI, SSI, KPZ	8	1822124002
M10x1,25	PRA, TRB, MNI, CCI, SSI, RPC, KPZ, 167, CVI, RDC	10	1822124003
M12x1,25	PRA, TRB, CCI, SSI, RPC, KPZ, 167, CVI, 102	12	1822124004
M16x1,5	PRA, TRB, CCI, SSI, RPC, KPZ, 167, CVI, RDC, 102	16	1822124005
M20x1,5	PRA, TRB, KPZ, 167, CVI, 102	20	1822124006

Dimensioni



KK	Codice	AA	AV min.	CE	Ø CN H7	EN -0,1	ER	EU max.	LF
M4	1822124000	12	8	27	5	8	9	7.5	9
M6	1822124001	13	9	30	6	9	10	7.5	10
M8	1822124002	16	12	36	8	12	12	9.5	12
M10	8958206402	19	20	43	10	14	14	10.5	13
M12	8958208852	22	22	50	12	16	16	12	16
M10x1,25	1822124003	19	15	43	10	14	14	11.5	14
M12x1,25	1822124004	22	18	50	12	16	16	12.5	16
M16x1,5	1822124005	27	24	64	16	21	21	15.5	21
M20x1,5	1822124006	34	30	77	20	25	25	18.5	25
M24x2	8958208002	42	36	94	25	31	30	23	30
M27x2	1822124013	50	45	110	30	37	35	27	35
M36x2	1822124008	60	56	125	35	43	40	32	40
M42x2	1822124009	69	60	142	40	49	45.5	37	45
M48x2	8958208842	75	65	160	50	60	58	45	60

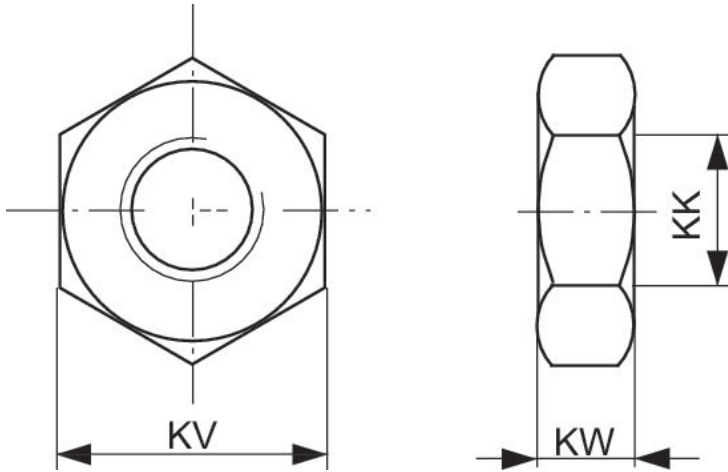
KK	SW	Z [°] max.
M4	9	4
M6	11	4
M8	14	4
M10	17	6
M12	19	13
M10x1,25	17	4
M12x1,25	19	4
M16x1,5	22	4
M20x1,5	30	4
M24x2	36	15
M27x2	41	4
M36x2	50	4
M42x2	55	4
M48x2	65	6

Dado per asta pistone MR9



Grandezza filettatura	Materiale	Codice
M8	Acciaio, cromato	1823300034
M12x1,25	Acciaio, cromato	8103190344

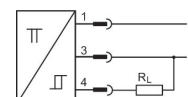
Dimensioni



Codice	KK	KV	KW
8103040114	M4		
1823300033	M6	10	3.2
1823300034	M8	13	4
8103040224	M10	17	8
1823A00020	M10x1,25		
8103060064	M12	19	10
1823A00021	M12x1,25	19	6
8103190344	M12x1,25	19	6
1823300030	M16x1,5	24	8
1823300031	M20x1,5	30	10
8103040344	M20x1,5	30	10
8103190394	M24x2	36	12
1823A00029	M27x2	41	13.5
8103190414	M36x2	50	16
8103190424	M42x2	60	21
8103190434	M48x2	65	25
3330310000	M4	7	2.2
8103190644	M6	10	3.2
3330316000	M6		
8103190164	M8	13	4
3330320000	M8		
8103190464	M10x1,25	17	5
3590302000	M10x1,25		
3590304000	M12x1,25	19	6
3590305000	M16x1,5	24	8
3590308000	M20x1,5	30	10
2990600303	M10x1,25	17	5
2990600304	M12x1,25	19	6
2990600305	M16x1,5	24	8
2990600308	M20x1,5	30	10
2990600312	M27x2	41	13.5
2990600316	M36x2	50	16
2990600325	M42x2	60	21

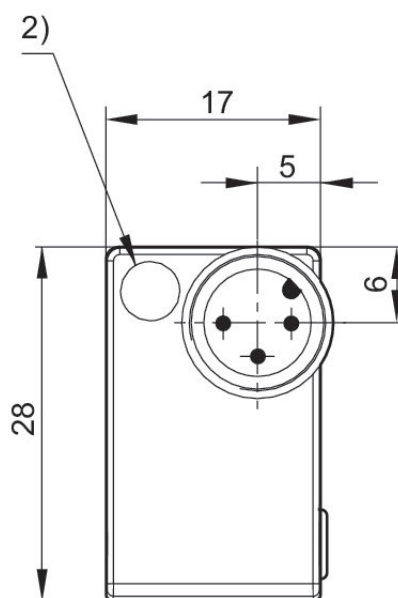
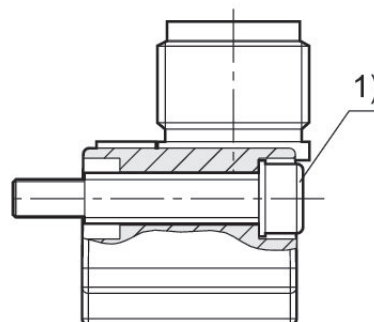
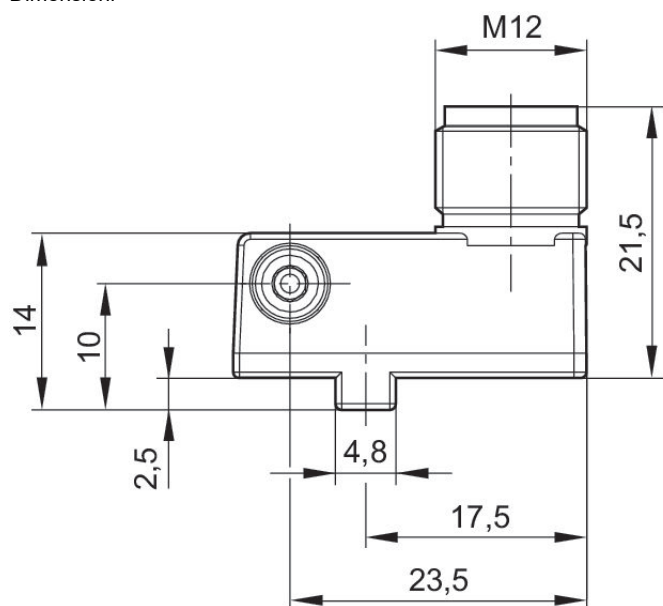
Sensore, Serie SN3

per montaggio sulla serie: PRA PRE CCI KPZ KHZ FLT GPC CVI
Temperatura ambiente min./max.: -25 °C ... 70 °C



Tipo di contatto	Conexión eléctrica numero poli	Tensione di esercizio DC, min. [V DC]	Tensione di esercizio DC, max. [V DC]	Esecuzione	Codice
PNP	A 3 poli	10	30	a prova di corto circuito, Protetto contro l'inversione di polarità	0830100438

Dimensioni



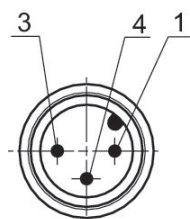
1) Vite di fissaggio

2) LED

Occupazione pin: 1 = (+), 3 = (-), 4 = (OUT), EN 60947-5-2:1998

0830100438

Occupazione pin



Pin	Occupazione
1	(+)
3	(-)
4	(OUT) EN 60947-5-2:1998

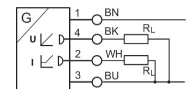
Sensori, Serie SM6, con cavo, stagnato senza bussola terminale del conduttore

Per serie: PRA PRE CCI KPZ SSI GPC CVI

Certificati: cULus

Temperatura ambiente min.: -20 °C

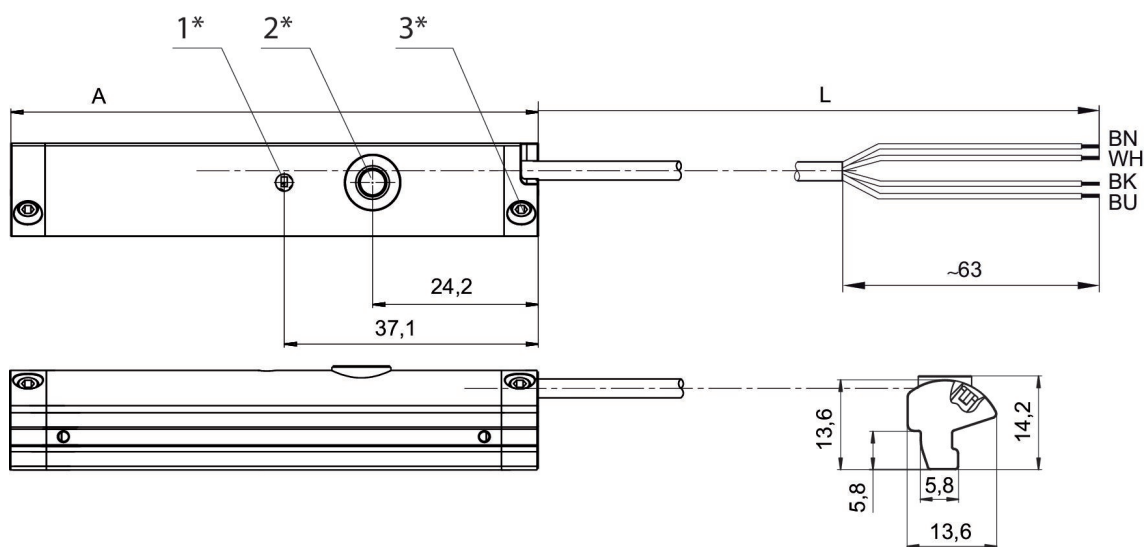
Temperatura ambiente max.: 70 °C



Montaggio diretto per serie	Tipo di contatto	Lunghezza cavo L [m]	campo di misura max. [mm]	lunghezza totale Sensore [mm]	Esecuzione	Codice
PRA, PRE, CCI, KPZ, SSI, GPC, CVI	Analogico	2	32	45	a prova di corto circuito, Protetto contro l'inversione di polarità, protezione da sovraccarico	R412010141
PRA, PRE, CCI, KPZ, SSI, GPC, CVI	Analogico	2	64	77	a prova di corto circuito, Protetto contro l'inversione di polarità, protezione da sovraccarico	R412010143
PRA, PRE, CCI, KPZ, SSI, GPC, CVI	Analogico	2	96	109	a prova di corto circuito, Protetto contro l'inversione di polarità, protezione da sovraccarico	R412010262
PRA, PRE, CCI, KPZ, SSI, GPC, CVI	Analogico	2	128	141	a prova di corto circuito, Protetto contro l'inversione di polarità, protezione da sovraccarico	R412010264
PRA, PRE, CCI, KPZ, SSI, GPC, CVI	Analogico	2	160	173	a prova di corto circuito, Protetto contro l'inversione di polarità, protezione da sovraccarico	R412010411
PRA, PRE, CCI, KPZ, SSI, GPC, CVI	Analogico	2	192	205	a prova di corto circuito, Protetto contro l'inversione di polarità, protezione da sovraccarico	R412010413
PRA, PRE, CCI, KPZ, SSI, GPC, CVI	Analogico	2	224	237	a prova di corto circuito, Protetto contro l'inversione di polarità,	R412010415

Montaggio diretto per serie	Tipo di contatto	Lunghezza cavo L [m]	campo di misura max. [mm]	lunghezza totale Sensore [mm]	Esecuzione	Codice
PRA, PRE, CCI, KPZ, SSI, GPC, CVI	Analogico	2	256	269	protezione da sovraccarico a prova di corto circuito, Protetto contro l'inversione di polarità, protezione da sovraccarico	R412010417

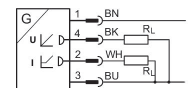
Dimensioni



1* = LED 2* = tasto teach 3* = vite senza testa M3x11
L = lunghezza cavo
(2) WH=bianco
A = lunghezza sensore

Sensori, Serie SM6, con cavo, connettore M8x1

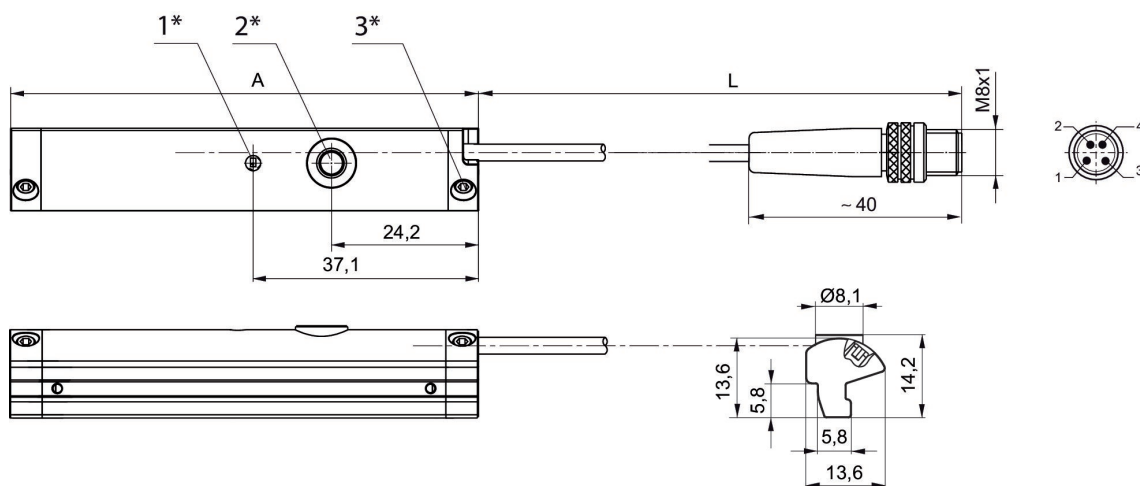
Per serie: PRA PRE CCI KPZ SSI GPC CVI
 Conexión eléctrica 2, grandezza filettatura: M8x1
 Certificati: cULus
 Conexión eléctrica 2, numero poli: 4 poli
 Temperatura ambiente min.: -20 °C
 Temperatura ambiente max.: 70 °C



Montaggio diretto per serie	Tipo di contatto	Lunghezza cavo L [m]	campo di misura max. [mm]	lunghezza totale Sensore [mm]	Esecuzione	Codice
PRA, PRE, CCI, KPZ, SSI, GPC, CVI	Analogico	0.3	32	45	a prova di corto circuito, Protetto contro l'inversione di polarità, protezione da sovraccarico	R412010142
PRA, PRE, CCI, KPZ, SSI, GPC, CVI	Analogico	0.3	64	77	Protetto contro l'inversione di polarità, Protetto contro l'inversione di polarità, protezione da sovraccarico	R412010144
PRA, PRE, CCI, KPZ, SSI, GPC, CVI	Analogico	0.3	96	109	Protetto contro l'inversione di polarità, Protetto contro l'inversione di polarità, protezione da sovraccarico	R412010263
PRA, PRE, CCI, KPZ, SSI, GPC, CVI	Analogico	0.3	128	141	Protetto contro l'inversione di polarità, Protetto contro l'inversione di polarità, protezione da sovraccarico	R412010265
PRA, PRE, CCI, KPZ, SSI, GPC, CVI	Analogico	0.3	160	173	Protetto contro l'inversione di polarità, Protetto contro l'inversione di polarità, protezione da sovraccarico	R412010410
PRA, PRE, CCI, KPZ, SSI, GPC, CVI	Analogico	0.3	192	205	Protetto contro l'inversione di polarità, Protetto contro l'inversione di polarità, protezione da sovraccarico	R412010412

Montaggio diretto per serie	Tipo di contatto	Lunghezza cavo L [m]	campo di misura max. [mm]	lunghezza totale Sensore [mm]	Esecuzione	Codice
PRA, PRE, CCI, KPZ, SSI, GPC, CVI	Analogico	0.3	224	237	Protetto contro l'inversione di polarità, Protetto contro l'inversione di polarità, protezione da sovraccarico	R412010414
PRA, PRE, CCI, KPZ, SSI, GPC, CVI	Analogico	0.3	256	269	Protetto contro l'inversione di polarità, Protetto contro l'inversione di polarità, protezione da sovraccarico	R412010416

Dimensioni



1* = LED 2* = tasto teach 3* = vite senza testa M3x11
 L = lunghezza cavo
 occupazione PIN: 1 = (+), 2 = (OUT 1) 3 = (GND), 4 = (OUT 2), EN 60947-5-7
 A = lunghezza sensore

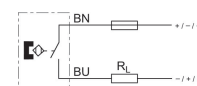
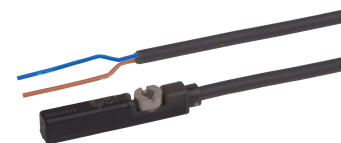
Sensori, Serie ST6, estremità cavo aperte, a 2 poli, Reed

per montaggio sulla serie: TRB ITS 167 C12P CCL-IS MNI CSL-RD RPC ICS-D2 ICM KHZ TRR

Per serie: PRA CCI KPZ SSI GPC CVI

Certificati: Dichiarazione di conformità CE cULus RoHS UL (Underwriters Laboratories)

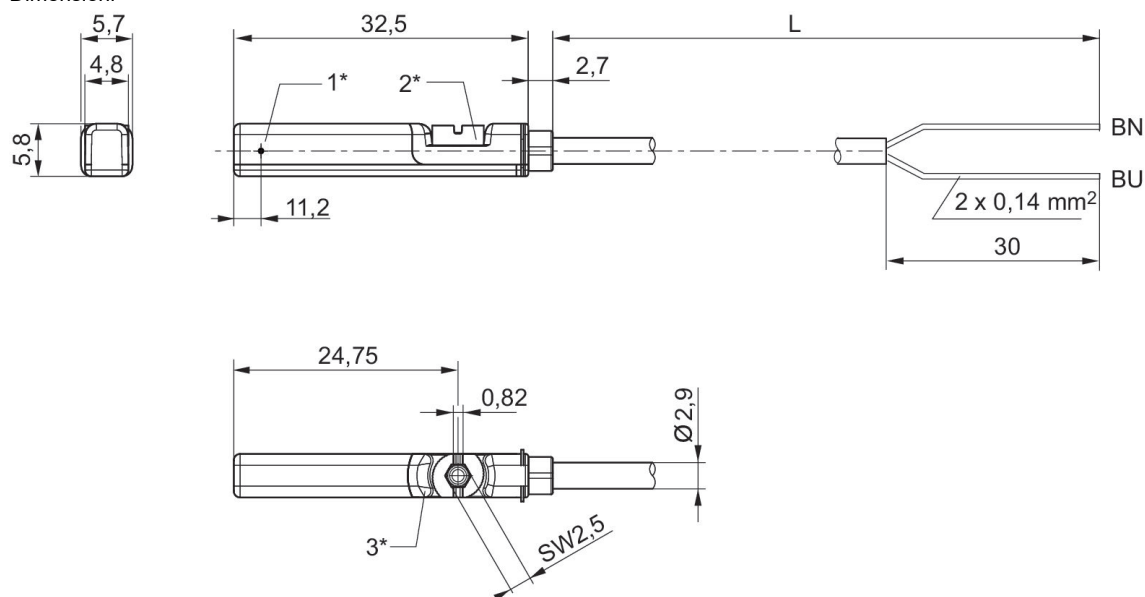
Temperatura ambiente min./max.: -30 °C ... 80 °C



Tipo di contatto	Guaina cavo	Numero poli	Corrente di commutazione DC, max. [A]	Corrente di commutazione AC, max. [A]	Tensione di esercizio DC, min. [V DC]	Tensione di esercizio DC, max. [V DC]	Tensione di esercizio AC, min. [V AC]	Codice
Reed	Poliuretano	A 2 poli	0.13	0.13	10	230	10	R412022866
Reed	Poliuretano	A 2 poli	0.13	0.13	10	230	10	R412027170

Tensione di esercizio AC, max. [V AC]	Esecuzione	Lunghezza cavo L [m]	Codice
230	Protetto contro l'inversione di polarità	3	R412022866
230	Protetto contro l'inversione di polarità	5	R412027170

Dimensioni



1* = punto di commutazione 2* = vite di arresto 3* = finestra LED trasparente
L = lunghezza cavo BN=marrone, BU=blu

Sensori, Serie ST6, estremità cavo aperte, a 2 poli, Resistente al calore

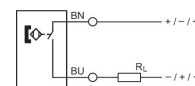
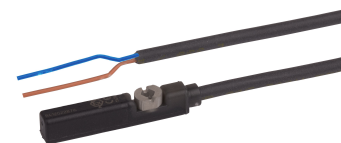
per montaggio sulla serie: TRB ITS MNI CSL-RD RPC

Per serie: PRA PRE CCI KPZ

Resistenza alla temperatura: Resistente al calore

Certificati: RoHS UL (Underwriters Laboratories)

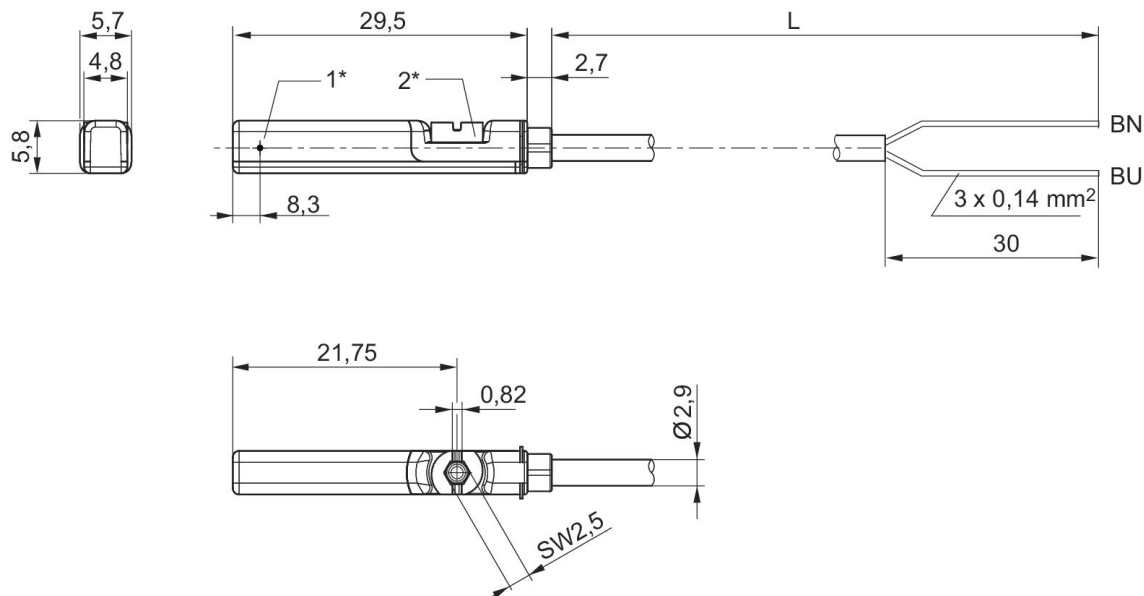
Temperatura ambiente min./max.: -20 °C ... 120 °C



Tipo di contatto	Guaina cavo	Numero poli	Corrente di commutazione DC, max. [A]	Corrente di commutazione AC, max. [A]	Tensione di esercizio DC, min. [V DC]	Tensione di esercizio DC, max. [V DC]	Tensione di esercizio AC, min. [V AC]	Codice
Reed	Poliuretano	A 2 poli	0.13	0.13	0	30	0	R412022865
Reed	Poliuretano	A 2 poli	0.13	0.13	0	30	0	R412022867

Tensione di esercizio AC, max. [V AC]	Esecuzione	Lunghezza cavo L [m]	Codice
30	Protetto contro l'inversione di polarità	3	R412022865
30	Protetto contro l'inversione di polarità	10	R412022867

Dimensioni



1* = punto di commutazione 2* = vite di arresto

L = lunghezza cavo BN=marrone, BU=blu

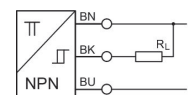
Sensori, Serie ST6, estremità cavo aperte, a 3 poli, NPN

per montaggio sulla serie: TRB ITS CCL-IS MNI CSL-RD RPC ICS-D2 ICM KHZ TRR

Per serie: PRA PRE CCI KPZ SSI GPC CVI

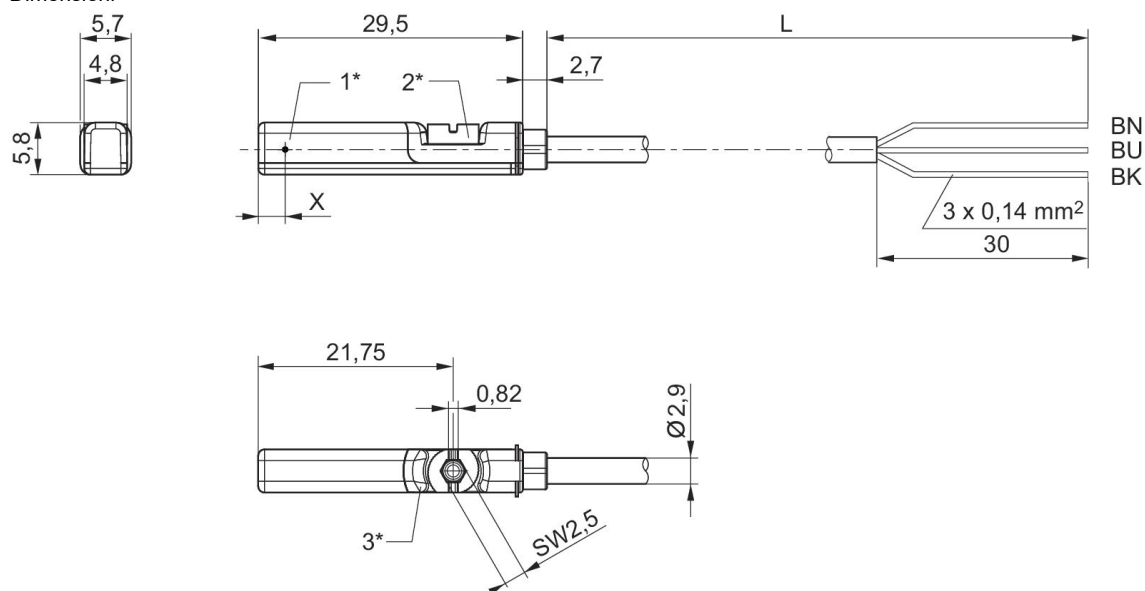
Certificati: Dichiarazione di conformità CE cULus RoHS UL (Underwriters Laboratories)

Temperatura ambiente min./max.: -30 °C ... 80 °C



Tipo di contatto	Guaina cavo	Numero poli	Corrente di commutazione DC, max. [A]	Tensione di esercizio DC, min. [V DC]	Tensione di esercizio DC, max. [V DC]	Esecuzione	Lunghezza cavo L [m]	Codice
NPN	Poliuretano	A 3 poli	0.13	10	30	a prova di corto circuito, Protetto contro l'inversione di polarità	3	R412022849
NPN	Poliuretano	A 3 poli	0.13	10	30	a prova di corto circuito, Protetto contro l'inversione di polarità	5	R412022850

Dimensioni



1* = punto di commutazione 2* = vite di arresto 3* = finestra LED trasparente

L = lunghezza cavo BN = marrone, BK = nero, BU = blu

X = elettronico: 11,6 mm

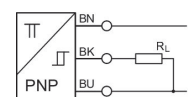
Sensori, Serie ST6, estremità cavo aperte, a 3 poli, PNP

per montaggio sulla serie: TRB ITS CCL-IS MNI CSL-RD RPC ICS-D2 ICM KHZ TRR

Per serie: PRA PRE CCI KPZ SSI GPC CVI

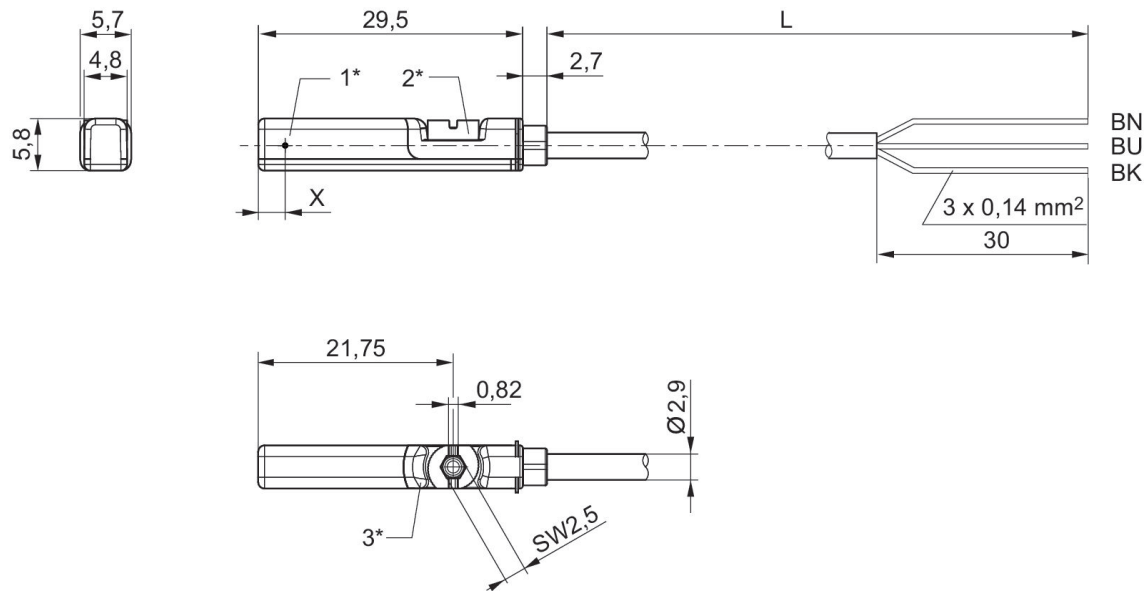
Certificati: Dichiarazione di conformità CE cULus RoHS UL (Underwriters Laboratories)

Temperatura ambiente min./max.: -30 °C ... 80 °C



Tipo di contatto	Guaina cavo	Numero poli	Corrente di commutazione DC, max. [A]	Tensione di esercizio DC, min. [V DC]	Tensione di esercizio DC, max. [V DC]	Esecuzione	Lunghezza cavo L [m]	Codice
PNP elettronico	Poliuretano	A 3 poli	0.13	10	30	a prova di corto circuito, Protetto contro l'inversione di polarità	3	R412022853
PNP elettronico	Poliuretano	A 3 poli	0.13	10	30	a prova di corto circuito, Protetto contro l'inversione di polarità	5	R412022855
PNP elettronico	Poliuretano	A 3 poli	0.13	10	30	a prova di corto circuito, Protetto contro l'inversione di polarità	10	R412022857

Dimensioni



1* = punto di commutazione 2* = vite di arresto 3* = finestra LED trasparente
L = lunghezza cavo BN = marrone, BK = nero, BU = blu
X = elettronico: 11,6 mm

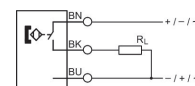
Sensori, Serie ST6, estremità cavo aperte, a 3 poli, Reed

per montaggio sulla serie: TRB ITS CCL-IS MNI CSL-RD RPC ICS-D2 ICM KHZ TRR

Per serie: PRA PRE CCI KPZ SSI GPC CVI

Certificati: Dichiarazione di conformità CE cULus RoHS UL (Underwriters Laboratories)

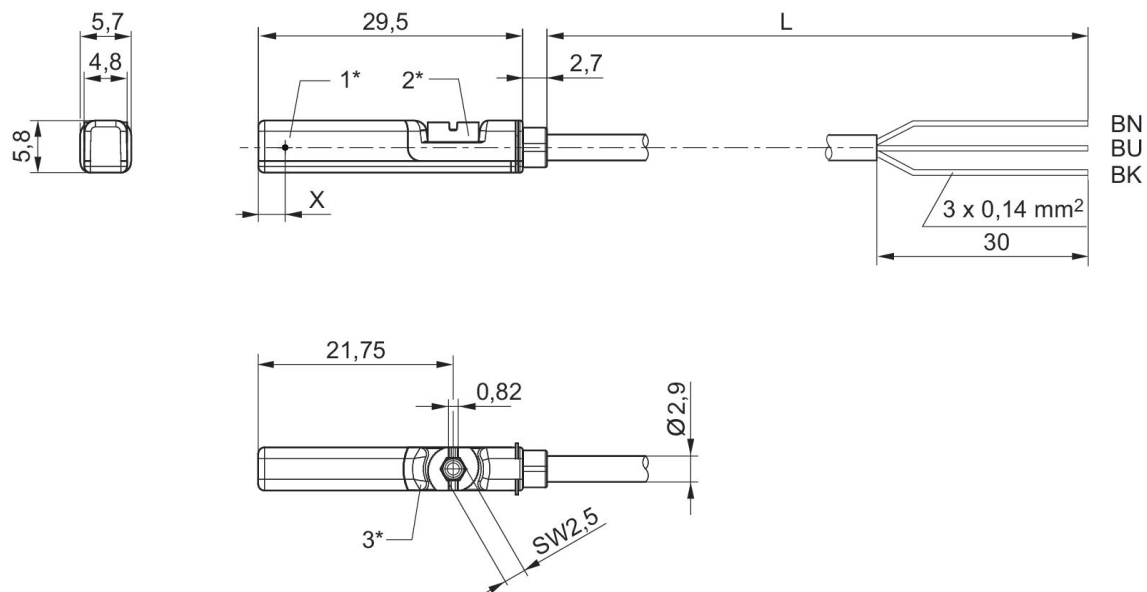
Temperatura ambiente min./max.: -30 °C ... 80 °C



Tipo di contatto	Guaina cavo	Numero poli	Corrente di commutazione DC, max. [A]	Corrente di commutazione AC, max. [A]	Tensione di esercizio DC, min. [V DC]	Tensione di esercizio DC, max. [V DC]	Tensione di esercizio AC, min. [V AC]	Codice
Reed	Poliuretano	A 3 poli	0.3	0.5	10	30	10	R412022869
Reed	Poliuretano	A 3 poli	0.3	0.5	10	30	10	R412022870
Reed	Poliuretano	A 3 poli	0.3	0.5	10	30	10	R412022871

Tensione di esercizio AC, max. [V AC]	Esecuzione	Lunghezza cavo L [m]	Codice
30	Protetto contro l'inversione di polarità	3	R412022869
30	Protetto contro l'inversione di polarità	5	R412022870
30	Protetto contro l'inversione di polarità	10	R412022871

Dimensioni



1* = punto di commutazione 2* = vite di arresto 3* = finestra LED trasparente
 L = lunghezza cavo BN = marrone, BK = nero, BU = blu
 X = elettronico: 11,6 mm

Sensori, Serie ST6, connettore M8

per montaggio sulla serie: TRB ITS CCL-IS MNI CSL-RD RPC ICS-D2 ICM KHZ TRR

Per serie: PRA PRE CCI KPZ SSI GPC CVI

Certificati: Dichiarazione di conformità CE cULus RoHS UL (Underwriters Laboratories)

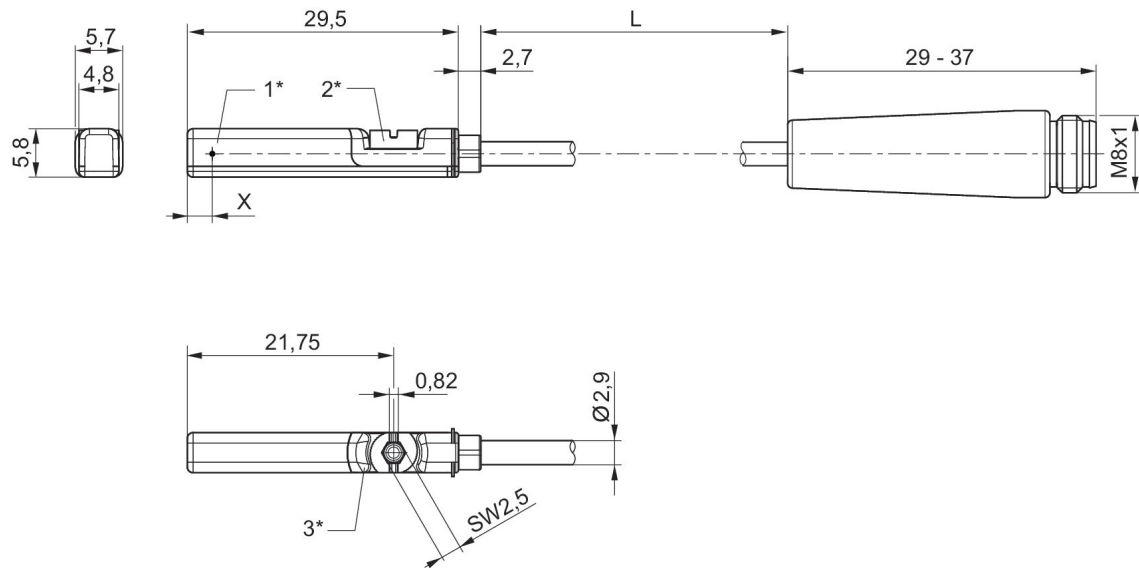
Temperatura ambiente min./max.: -30 °C ... 80 °C



	Tipo di contatto	Guaina cavo	Interfaccia elettrica 2	Numero poli	Corrente di commutazione DC, max. [A]	Corrente di commutazione AC, max. [A]	Tensione di esercizio DC, min. [V DC]	Codice
	Reed	Poliuretano	M8x1	A 3 poli	0.13	0.13	10	R412022868
	Reed	Poliuretano	M8x1	A 2 poli	0.13	0.13	10	R412027172
	Reed	Poliuretano	M8x1	A 3 poli	0.3	0.5	10	R412022872
	PNP elettronico	Poliuretano	M8x1	A 3 poli	0.13		10	R412022858
	NPN	Poliuretano	M8x1	A 3 poli	0.13		10	R412022851

Tensione di esercizio DC, max. [V DC]	Tensione di esercizio AC, min. [V AC]	Tensione di esercizio AC, max. [V AC]	Esecuzione	Lunghezza cavo L [m]	Codice
30	10	30	Protetto contro l'inversione di polarità	0.3	R412022868
30	10	30	Protetto contro l'inversione di polarità	0.3	R412027172
30	10	30	Protetto contro l'inversione di polarità	0.3	R412022872
30			a prova di corto circuito, Protetto contro l'inversione di polarità	0.3	R412022858
30			a prova di corto circuito, Protetto contro l'inversione di polarità	0.3	R412022851

Dimensioni



1* = punto di commutazione 2* = vite di arresto 3* = finestra LED trasparente
L = lunghezza cavo
X = elettronico: 11,6 mm, Reed: 8,3 mm

Sensori, Serie ST6, connettore M8x1, con vite zigrinata

per montaggio sulla serie: TRB ITS CCL-IS MNI CSL-RD RPC ICS-D2 ICM KHZ TRR

Per serie: PRA PRE CCI KPZ SSI GPC CVI

Certificati: Dichiarazione di conformità CE cULus RoHS UL (Underwriters Laboratories)

Temperatura ambiente min./max.: -30 °C ... 80 °C

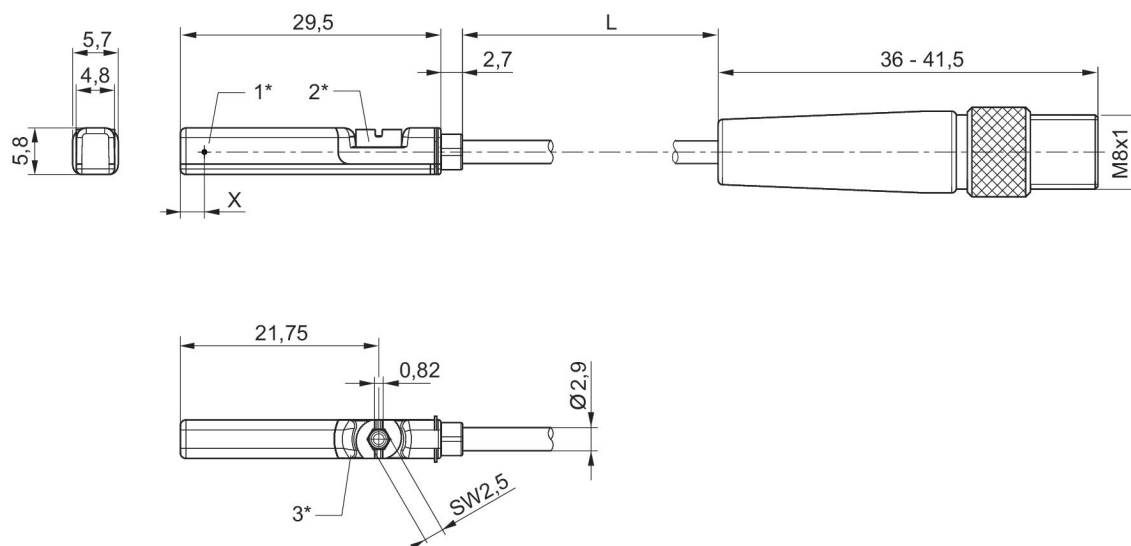


	Tipo di contatto	Guaina cavo	Interfaccia elettrica 2	Numero poli	Corrente di commutazione DC, max. [A]	Corrente di commutazione AC, max. [A]	Tensione di esercizio DC, min. [V DC]	Codice
	Reed	Poliuretano	M8x1	A 3 poli	0.3	0.5	10	R412022873
	Reed	Polivinilcloruro	M8x1	A 3 poli	0.3	0.5	10	R412022875
	Reed	Poliuretano	M8x1	A 3 poli	0.3	0.5	10	R412022874
	PNP elettronico	Poliuretano	M8x1	A 3 poli	0.13		10	R412022859
	PNP elettronico	Polivinilcloruro	M8x1	A 3 poli	0.13		10	R412022862
	PNP elettronico	Poliuretano	M8x1	A 3 poli	0.13		10	R412022861
	NPN	Poliuretano	M8x1	A 3 poli	0.13		10	R412022852

Tensione di esercizio DC, max. [V DC]	Tensione di esercizio AC, min. [V AC]	Tensione di esercizio AC, max. [V AC]	Esecuzione	Lunghezza cavo L [m]	Codice
30	10	30	Protetto contro l'inversione di polarità	0.3	R412022873
30	10	30	Protetto contro l'inversione di polarità	0.3	R412022875
30	10	30	Protetto contro l'inversione di polarità	0.5	R412022874
30			a prova di corto circuito, Protetto contro l'inversione di polarità	0.3	R412022859

Tensione di esercizio DC, max. [V DC]	Tensione di esercizio AC, min. [V AC]	Tensione di esercizio AC, max. [V AC]	Esecuzione	Lunghezza cavo L [m]	Codice
30			a prova di corto circuito, Protetto contro l'inversione di polarità	0.3	R412022862
30			a prova di corto circuito, Protetto contro l'inversione di polarità	0.5	R412022861
30			a prova di corto circuito, Protetto contro l'inversione di polarità	0.3	R412022852

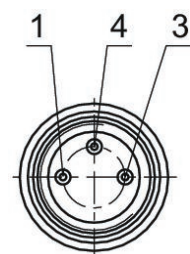
Dimensioni



1* = punto di commutazione 2* = vite di arresto 3* = finestra LED trasparente
L = lunghezza cavo
X = elettronico: 11,6 mm, Reed: 8,3 mm

R412022873, R412022875, R412022874, R412022859, R412022862, R412022861, R412022852

occupazione pin M8x1 (a 3 poli)



Pin	Occupazione
1	(+)
3	(-)
4	(OUT)

Sensori, Serie ST6, connettore M12x1

per montaggio sulla serie: TRB ITS CCL-IS MNI CSL-RD RPC ICS-D2 ICM KHZ TRR

Per serie: PRA PRE CCI KPZ SSI GPC CVI

Certificati: Dichiarazione di conformità CE cULus RoHS UL (Underwriters Laboratories)

Temperatura ambiente min./max.: -30 °C ... 80 °C

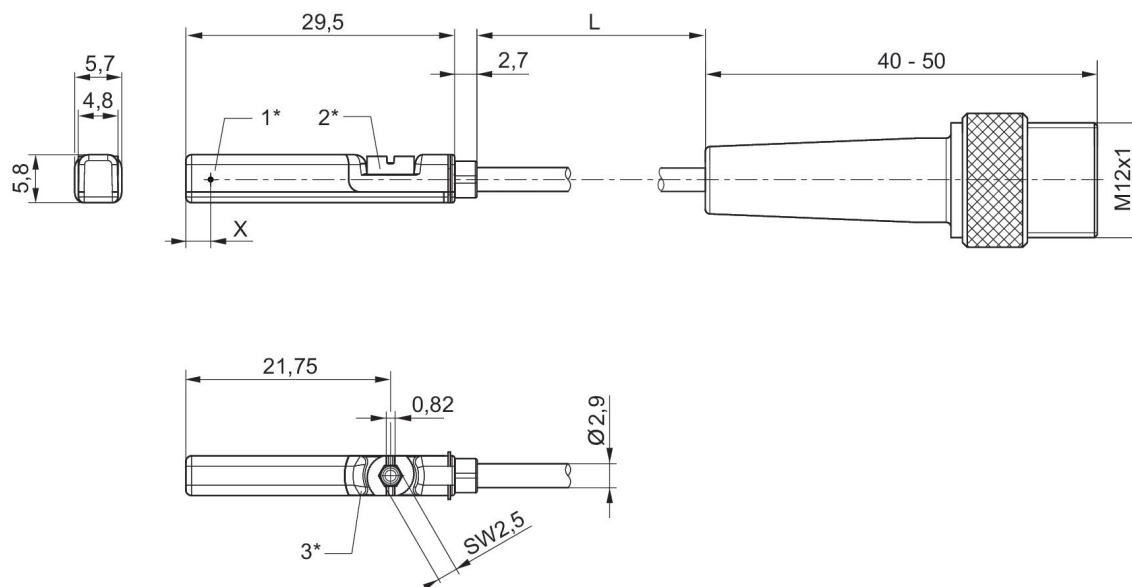


	Tipo di contatto	Guaina cavo	Interfaccia elettrica 2	Numero poli	Corrente di commutazione DC, max. [A]	Corrente di commutazione AC, max. [A]	Tensione di esercizio DC, min. [V DC]	Codice
	Reed	Poliuretano	M12x1	A 2 poli	0.13	0.13	10	R412027171
	Reed	Poliuretano	M12x1	A 3 poli	0.3	0.5	10	R412022876
	PNP elettronico	Poliuretano	M12x1	A 3 poli	0.13		10	R412022879
	PNP elettronico	Poliuretano	M12x1	A 3 poli	0.13		10	R412022863
	PNP elettronico	Poliuretano	M12x1	A 3 poli	0.13		10	R412022877
	PNP elettronico	Poliuretano	M12x1	A 3 poli	0.13		10	R412022878

Tensione di esercizio DC, max. [V DC]	Tensione di esercizio AC, min. [V AC]	Tensione di esercizio AC, max. [V AC]	Esecuzione	Lunghezza cavo L [m]	Codice
30	10	30	Protetto contro l'inversione di polarità	0.3	R412027171
30	10	30	Protetto contro l'inversione di polarità	0.3	R412022876
30			a prova di corto circuito, Protetto contro l'inversione di polarità	0.1	R412022879
30			a prova di corto circuito, Protetto contro l'inversione di polarità	0.3	R412022863
30			a prova di corto circuito, Protetto con-	3	R412022877

Tensione di esercizio DC, max. [V DC]	Tensione di esercizio AC, min. [V AC]	Tensione di esercizio AC, max. [V AC]	Esecuzione	Lunghezza cavo L [m]	Codice
			tro l'inversione di polarità		
30			a prova di corto circuito, Protetto contro l'inversione di polarità	5	R412022878

Dimensioni



1* = punto di commutazione 2* = vite di arresto 3* = finestra LED trasparente
L = lunghezza cavo
X = PNP: 11,6 mm, Reed: 8,3 mm

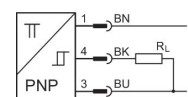
Sensori, Serie ST6, estremità cavo aperte, a 3 poli, PNP, ATEX

per montaggio sulla serie: TRB ITS CCL-IS MNI CSL-RD RPC ICS-D2 ICM KHZ TRR

Per serie: PRA PRE CCI KPZ SSI GPC CVI

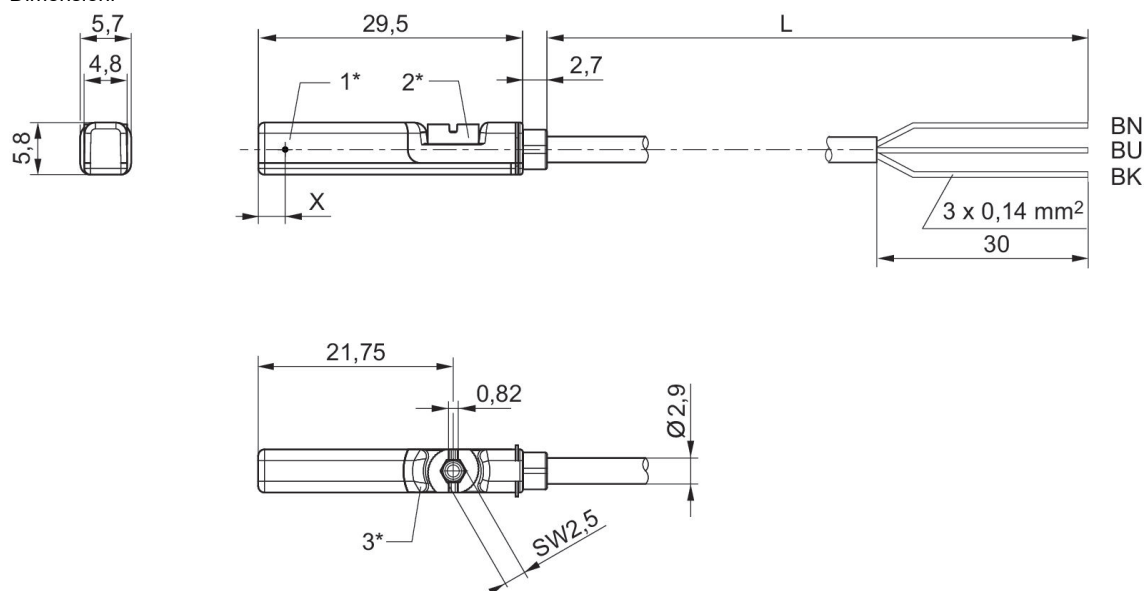
Certificati: ATEX Dichiarazione di conformità CE cULus RoHS UL (Underwriters Laboratories)

Temperatura ambiente min./max.: -20 °C ... 50 °C



Tipo di contatto	Guaina cavo	Numero poli	Corrente di commutazione DC, max. [A]	Tensione di esercizio DC, min. [V DC]	Tensione di esercizio DC, max. [V DC]	Esecuzione	Lunghezza cavo L [m]	Codice
PNP	Poliuretano	A 3 poli	0.1	10	30	a prova di corto circuito, Protetto contro l'inversione di polarità	3	R412022854
PNP	Poliuretano	A 3 poli	0.1	10	30	a prova di corto circuito, Protetto contro l'inversione di polarità	5	R412022856

Dimensioni



1* = punto di commutazione 2* = vite di arresto 3* = finestra LED trasparente

L = lunghezza cavo BN = marrone, BK = nero, BU = blu

X = elettronico: 11,6 mm

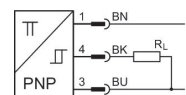
Sensori, Serie ST6, connettore M8x1, ATEX

per montaggio sulla serie: TRB ITS CCL-IS MNI CSL-RD RPC ICS-D2 ICM KHZ TRR

Per serie: PRA PRE CCI KPZ SSI GPC CVI

Certificati: ATEX Dichiarazione di conformità CE cULus RoHS UL (Underwriters Laboratories)

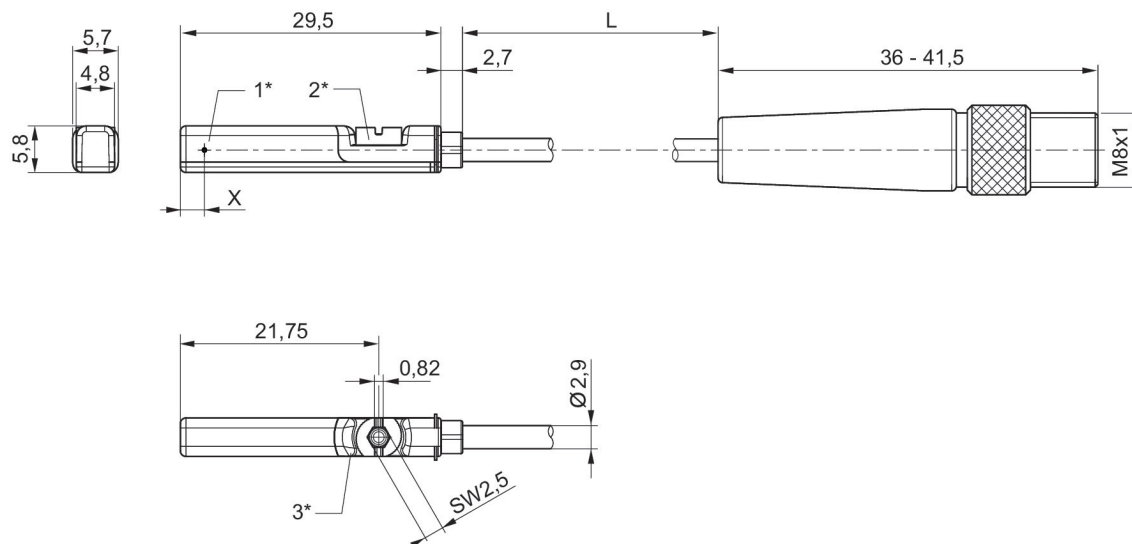
Temperatura ambiente min./max.: -20 °C ... 50 °C



Tipo di contatto	Guaina cavo	Interfaccia elettrica 2	Numero poli	Corrente di commutazione DC, max. [A]	Tensione di esercizio DC, min. [V DC]	Tensione di esercizio DC, max. [V DC]	Esecuzione	Codice
PNP	Poliuretano	M8x1	A 3 poli	0.1	10	30	a prova di corto circuito, Protetto contro l'inversione di polarità	R412022860

Lunghezza cavo L [m]	Codice
0.3	R412022860

Dimensioni



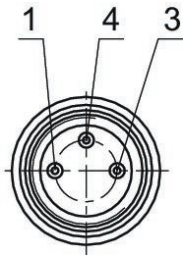
1* = punto di commutazione 2* = vite di arresto 3* = finestra LED trasparente

L = lunghezza cavo

X = elettronico: 11,6 mm, Reed: 8,3 mm

R412022860

occupazione pin M8x1 (a 3 poli)



Pin	Occupazione
1	(+)
3	(-)
4	(OUT)

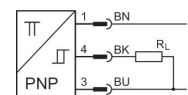
Sensori, Serie ST6, connettore M12x1, con vite zigrinata, ATEX

per montaggio sulla serie: TRB ITS CCL-IS MNI CSL-RD RPC ICS-D2 ICM KHZ TRR

Per serie: PRA PRE CCI KPZ SSI GPC CVI

Certificati: ATEX Dichiarazione di conformità CE cULus RoHS UL (Underwriters Laboratories)

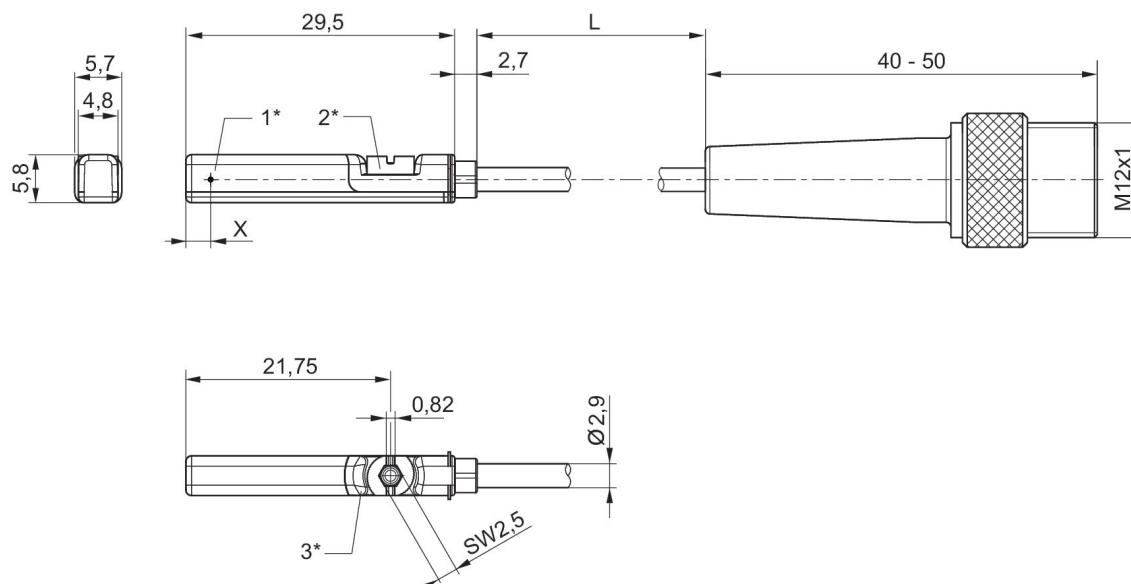
Temperatura ambiente min./max.: -20 °C ... 50 °C



Tipo di contatto	Guaina cavo	Interfaccia elettrica 2	Numero poli	Corrente di commutazione DC, max. [A]	Tensione di esercizio DC, min. [V DC]	Tensione di esercizio DC, max. [V DC]	Esecuzione	Codice
PNP	Poliuretano	M12x1	A 3 poli	0.1	10	30	a prova di corto circuito, Protetto contro l'inversione di polarità	R412022864

Lunghezza cavo L [m]	Codice
0.3	R412022864

Dimensioni



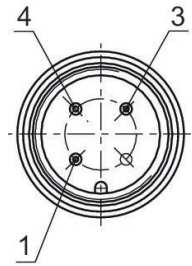
1* = punto di commutazione 2* = vite di arresto 3* = finestra LED trasparente

L = lunghezza cavo

X = PNP: 11,6 mm, Reed: 8,3 mm

R412022864

Occupazione pin



Pin	Occupazione
1	(+)
3	(-)
4	(OUT)

Fissaggio sensore, Serie CB1

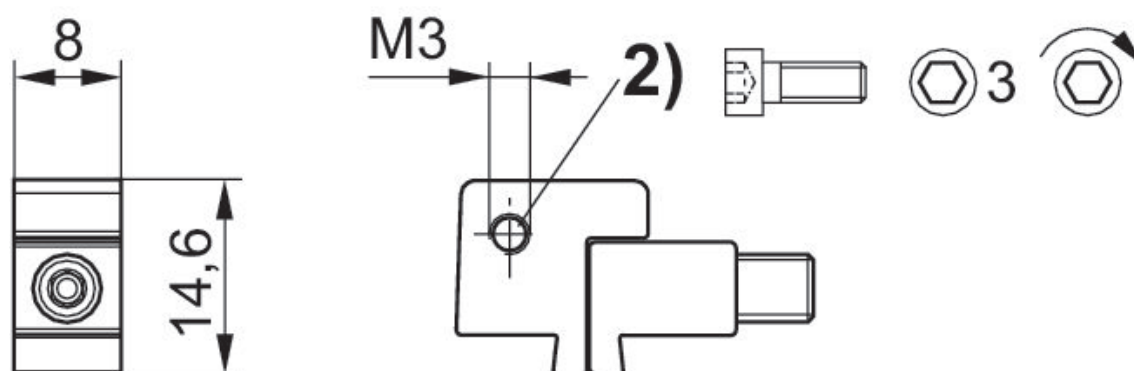
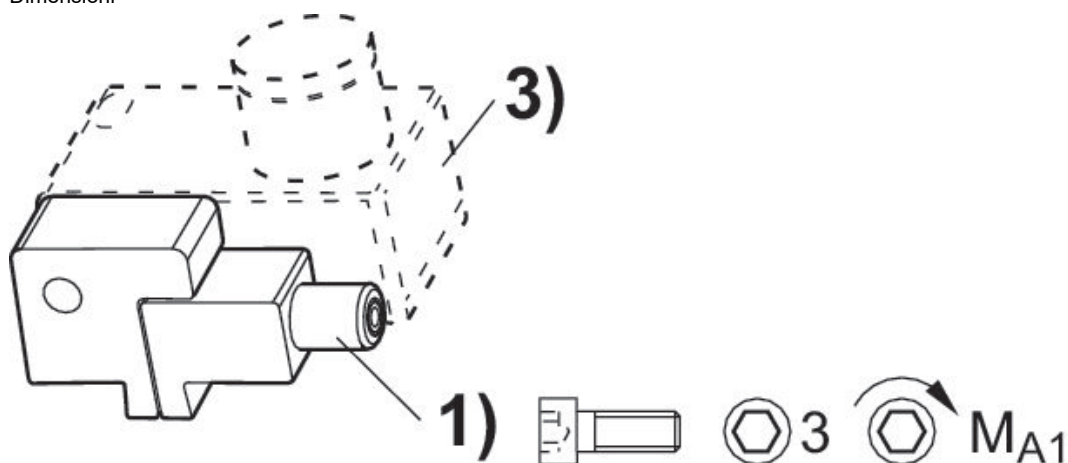
per montaggio sulla serie: SN3

per montaggio sulla serie: PRA KPZ GPC CCI KHZ



Materiale	Codice
Alluminio	1827020386

Dimensioni

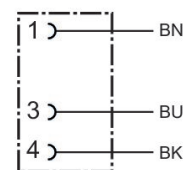


1) vite di bloccaggio 2) vite di fissaggio per sensore 3) sensore

Codice	Vite di fissaggio	MA1 [Nm]
1827020386	M3x25	1,8 +0,4

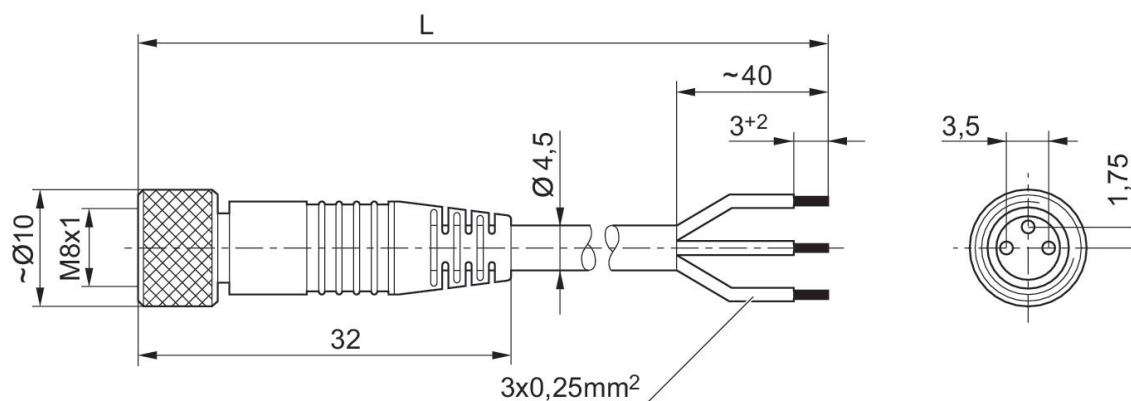
Connettori circolari ad innesto, Serie CON-RD

Attacco elettrico 1: Boccia ... M8x1 ... A 3 poli ... diritto
 Conexión eléctrica 2: estremo cavo aperte ... A 3 poli
 Certificazione: UL (Underwriters Laboratories)
 Temperatura ambiente min./max.: -25 °C ... 85 °C



Tensione di esercizio	Attacco elettrico 1, tipo	Conexión eléctrica 1, grandezza filettatura	Attacco elettrico 1, numero poli	Attacco elettrico 1, codifica	Attacco elettrico 2, tipo	Conexión eléctrica 2, numero poli	Lunghezza cavo [m]	Codice
48 V AC/DC	Boccola	M8x1	A 3 poli	Con codifica A	estremo cavo aperte	A 3 poli	3	1834484166
48 V AC/DC	Boccola	M8x1	A 3 poli	Con codifica A	estremo cavo aperte	A 3 poli	5	1834484168
48 V AC/DC	Boccola	M8x1	A 3 poli	Con codifica A	estremo cavo aperte	A 3 poli	10	1834484247

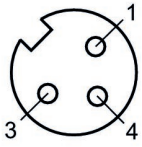
Dimensioni



L = lunghezza

1834484166, 1834484168, 1834484247

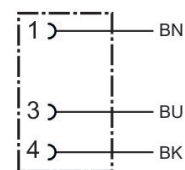
Schema dei poli presa



(1) BN=marrone (3) BU=blu (4) BK=nero

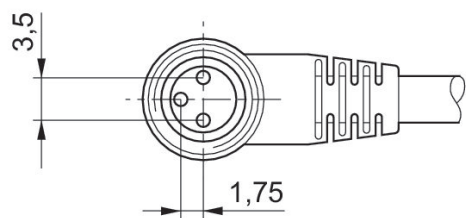
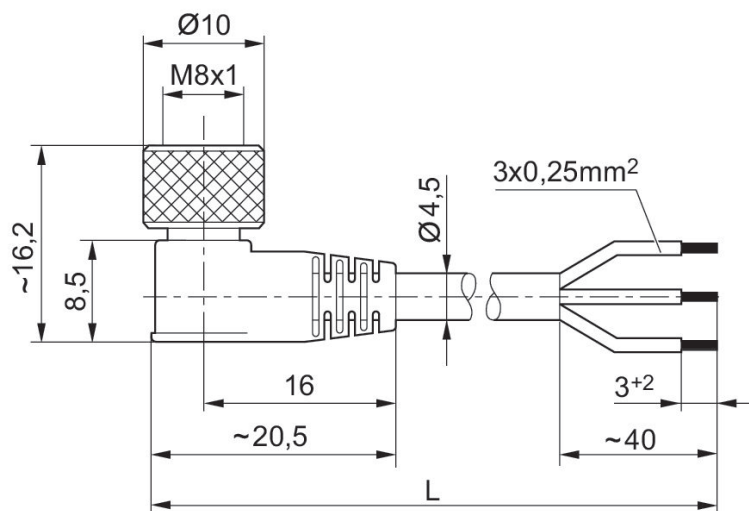
Connettori circolari ad innesto, Serie CON-RD

Attacco elettrico 1: Boccola ... M8x1 ... A 3 poli ... a gomito
 Conexión eléctrica 2: estremoà cavo aperte ... A 3 poli
 Temperatura ambiente min./max.: -40 °C ... 85 °C



Tensione di esercizio	Attacco elettrico 1, tipo	Conexión eléctrica 1, grandezza filettatura	Attacco elettrico 1, numero poli	Attacco elettrico 1, codifica	Attacco elettrico 2, tipo	Conexión eléctrica 2, numero poli	Lunghezza cavo [m]	Codice
48 V AC/DC	Boccola	M8x1	A 3 poli	Con codifica A	estremoà cavo aperte	A 3 poli	3	1834484167
48 V AC/DC	Boccola	M8x1	A 3 poli	Con codifica A	estremoà cavo aperte	A 3 poli	5	1834484169
48 V AC/DC	Boccola	M8x1	A 3 poli	Con codifica A	estremoà cavo aperte	A 3 poli	10	1834484248

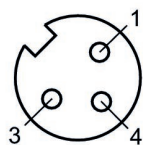
Dimensioni



L = lunghezza

1834484167, 1834484169, 1834484248

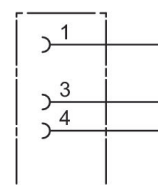
Schema dei poli presa



(1) BN=marrone (3) BU=blu (4) BK=nero

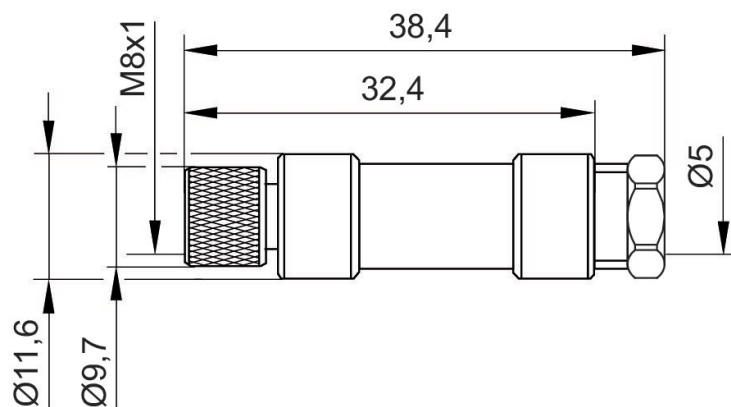
Connettori circolari ad innesto, Serie CON-RD

Attacco elettrico 1: Boccola ... M8x1 ... A 3 poli ... diritto
 Tipo di raccordo: Saldare
 Temperatura ambiente min./max.: -25 °C ... 80 °C



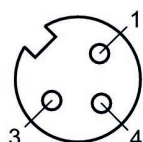
Tensione di esercizio	Codifica	Schermatura	Tipo di raccordo	Corrente, max. [A]	Cavo collegabile - Ø min. [mm]	Cavo collegabile - Ø max. [mm]	Codice
48 V AC/DC	Con codifica A	non schermato	Saldare	4	3.5	5	1834484173

Dimensioni



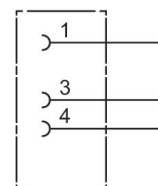
1834484173

Schema dei poli presa



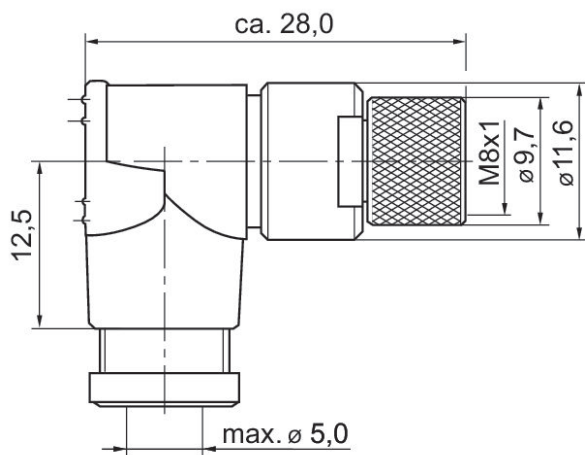
Connettori circolari ad innesto, Serie CON-RD

Attacco elettrico 1: Boccia ... M8x1 ... A 3 poli ... a gomito
 Tipo di raccordo: Saldare
 Temperatura ambiente min./max.: -25 °C ... 80 °C



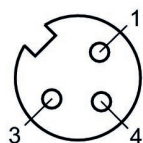
Tensione di esercizio	Codifica	Schermatura	Tipo di raccordo	Corrente, max. [A]	Cavo collegabile - Ø min. [mm]	Cavo collegabile - Ø max. [mm]	Codice
48 V AC/DC	Con codifica A	non schermato	Saldare	4	3.5	5	1834484174

Dimensioni in mm



1834484174

Schema dei poli presa



Silenziatori, serie SI1, bronzo sinterizzato

Tipo di raccordo aria compressa: filettatura esterna

Materiale silenziatore: bronzo sinterizzato

Temperatura ambiente min.: -25 °C

Temperatura ambiente max.: 80 °C

Pressione di esercizio min.: 0 bar

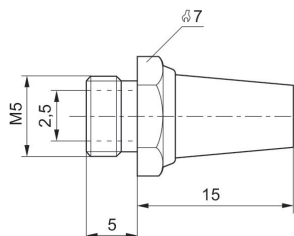
Pressione di esercizio max: 10 bar



G	Livello di pressione acustica [dB]	Portata nominale [l/min]	Unità di fornitura [Pezzo]	Peso [kg]	Codice
M5	72	398	10	0.004	1827000006
M7			10	0.005	8140000700
M10x1	75	1747	1	0.011	5324001110
M12x1,5	80	3049	1	0.019	5324001170
M14x1,5	80	3390	1	0.018	5324001120
M22x1,5	85	7223	1	0.071	5324001140
G 1/8	75	1623	10	0.01	1827000000
G 1/4	98	5950	10	0.013	R412004817
G 1/4	79	3390	10	0.02	1827000001
G 3/8	84	6554	5	0.05	1827000002
G 1/2	90	7223	2	0.08	1827000003
G 3/4	92	8394	1	0.13	1827000004
G 1	102	12848	1	0.18	1827000005

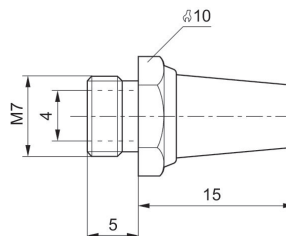
1827000006

Dimensioni in mm



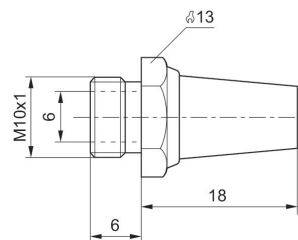
8140000700

Dimensioni in mm



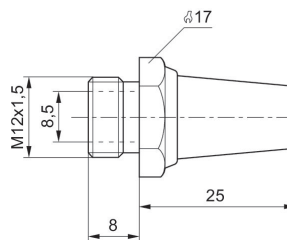
5324001110

Dimensioni in mm



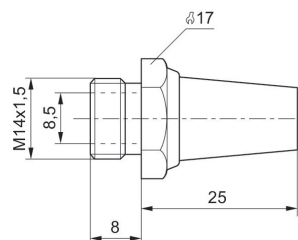
5324001170

Dimensioni in mm



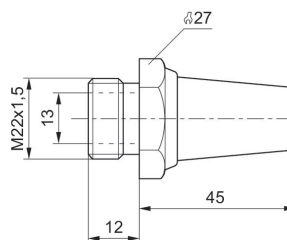
5324001120

Dimensioni in mm



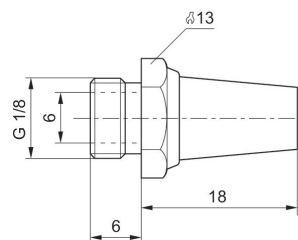
5324001140

Dimensioni in mm



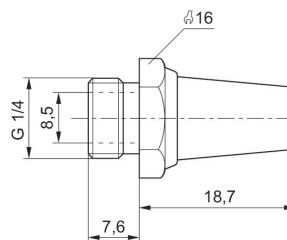
1827000000

Dimensioni in mm



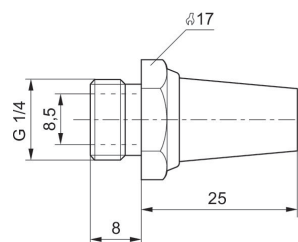
R412004817

Dimensioni in mm



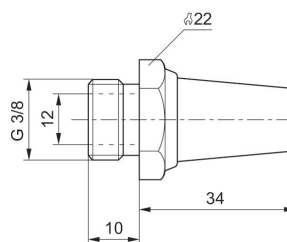
1827000001

Dimensioni in mm



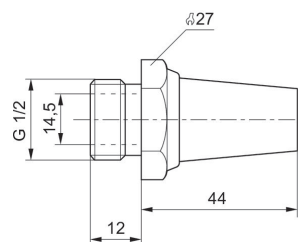
1827000002

Dimensioni in mm



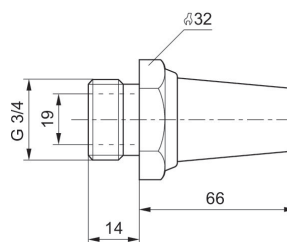
1827000003

Dimensioni in mm



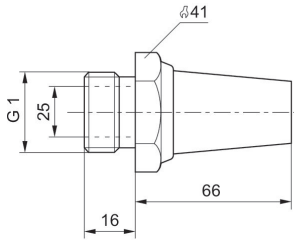
1827000004

Dimensioni in mm



1827000005

Dimensioni in mm



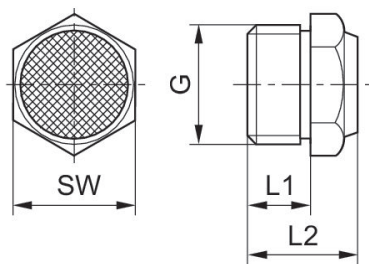
Silenziatori, serie SI1, bronzo sinterizzato

Tipo di raccordo aria compressa: filettatura esterna
 Materiale silenziatore: bronzo sinterizzato
 Temperatura ambiente min.: -25 °C
 Temperatura ambiente max.: 80 °C
 Pressione di esercizio min.: 0 bar
 Pressione di esercizio max: 10 bar



G	Livello di pressione acustica [dB]	Portata nominale [l/min]	Unità di fornitura [Pezzo]	Peso [kg]	Codice
M5	79	252	10	0.005	1827000032
G 1/8	85	700	10	0.001	1827000031
G 1/4	88	1116	10	0.01	1827000033
G 3/8	90	1706	5	0.016	1827000034
G 1/2	85	2568	2	0.035	1827000035
G 3/4	82	3260	1	0.095	8145003400
G 1	82	9485	1	0.057	8145001000

Dimensioni



Codice	Raccordo G	L1	L2	SW
1827000032	M5	5	10.3	7
1827000031	G 1/8	6	11.5	13
1827000033	G 1/4	8	13.5	17
1827000034	G 3/8	10	17.5	22
1827000035	G 1/2	12	19.5	27
8145003400	G 3/4	14	22.5	32
8145001000	G 1	16	22.5	41

Livello di pressione acustica misurata a 6 bar alla distanza di 1 m

Diagramma della portata 1827000032

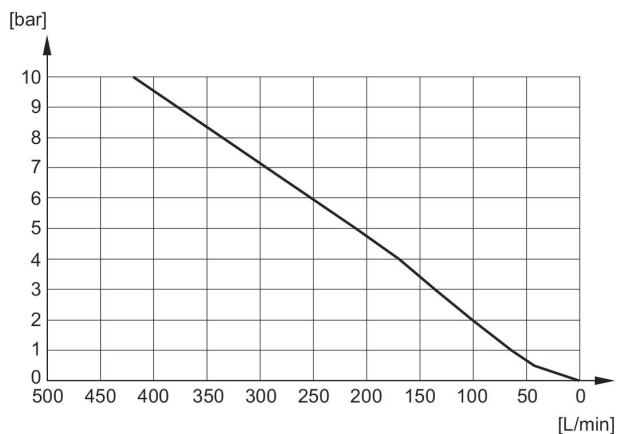


Diagramma della portata 1827000031

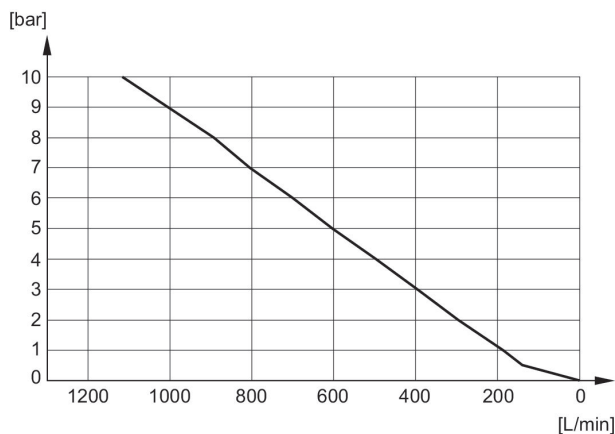


Diagramma della portata 1827000033

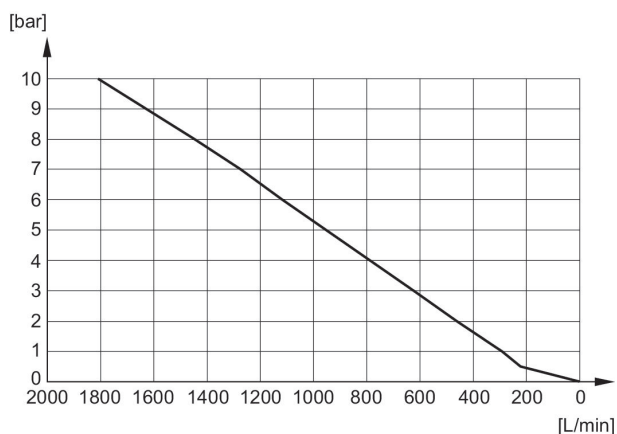


Diagramma della portata 1827000034

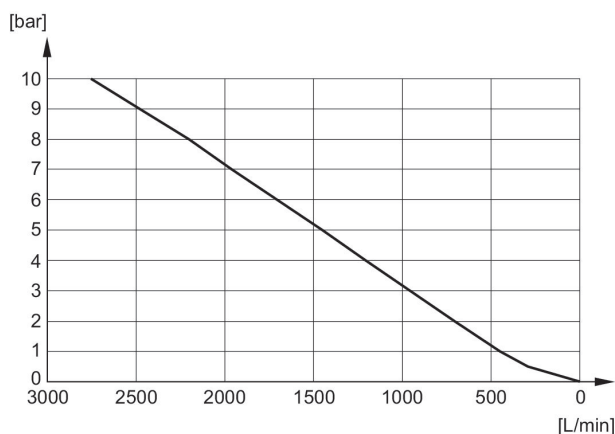


Diagramma della portata 1827000035

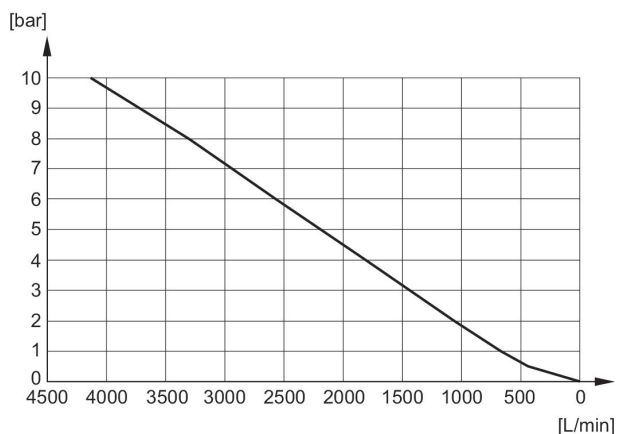


Diagramma della portata 8145003400

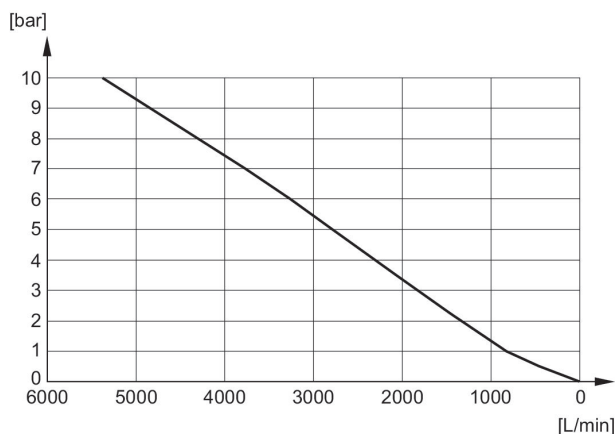
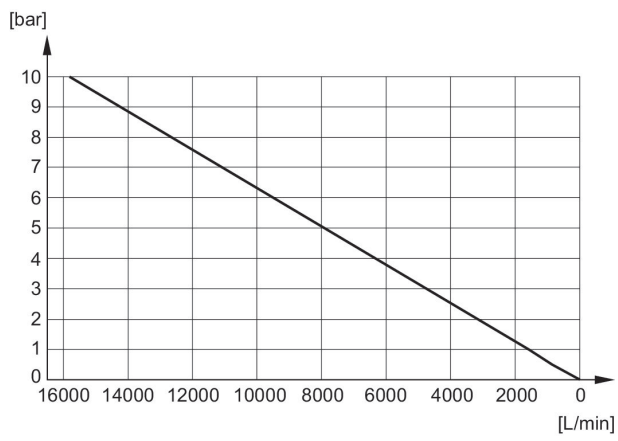






Diagramma della portata 8145001000



Efficient pneumatic solutions, our program:
cylinders and drives, valves and valve systems,
air supply management, proportional pressure
control valves



Visit us: www.Emerson.com/aventics
Your local contact: Emerson.com/contactus

-  Emerson.com
-  Facebook.com/EmersonAutomationSolutions
-  LinkedIn.com/company/Emerson-Automation-Solutions
-  Twitter.com/EMR_Automation



The Emerson logo is a trademark and service mark of Emerson Electric Co. AVENTICS is a registered trademark of one of the Emerson family of companies. All other trademarks are the property of their respective owners. © 2020 Emerson Electric Co. All rights reserved.



CONSIDER IT SOLVED[®]