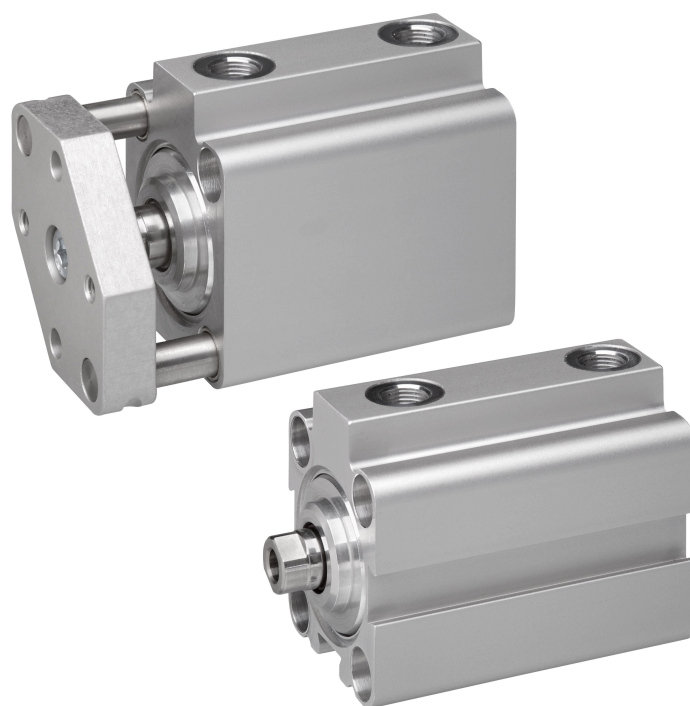


## Serie KHZ



**AVENTICS™**

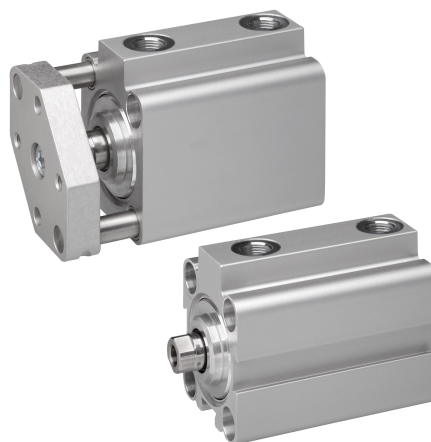
**Cilindros de carrera corta  
AVENTICS serie KHZ**

  
**EMERSON™**

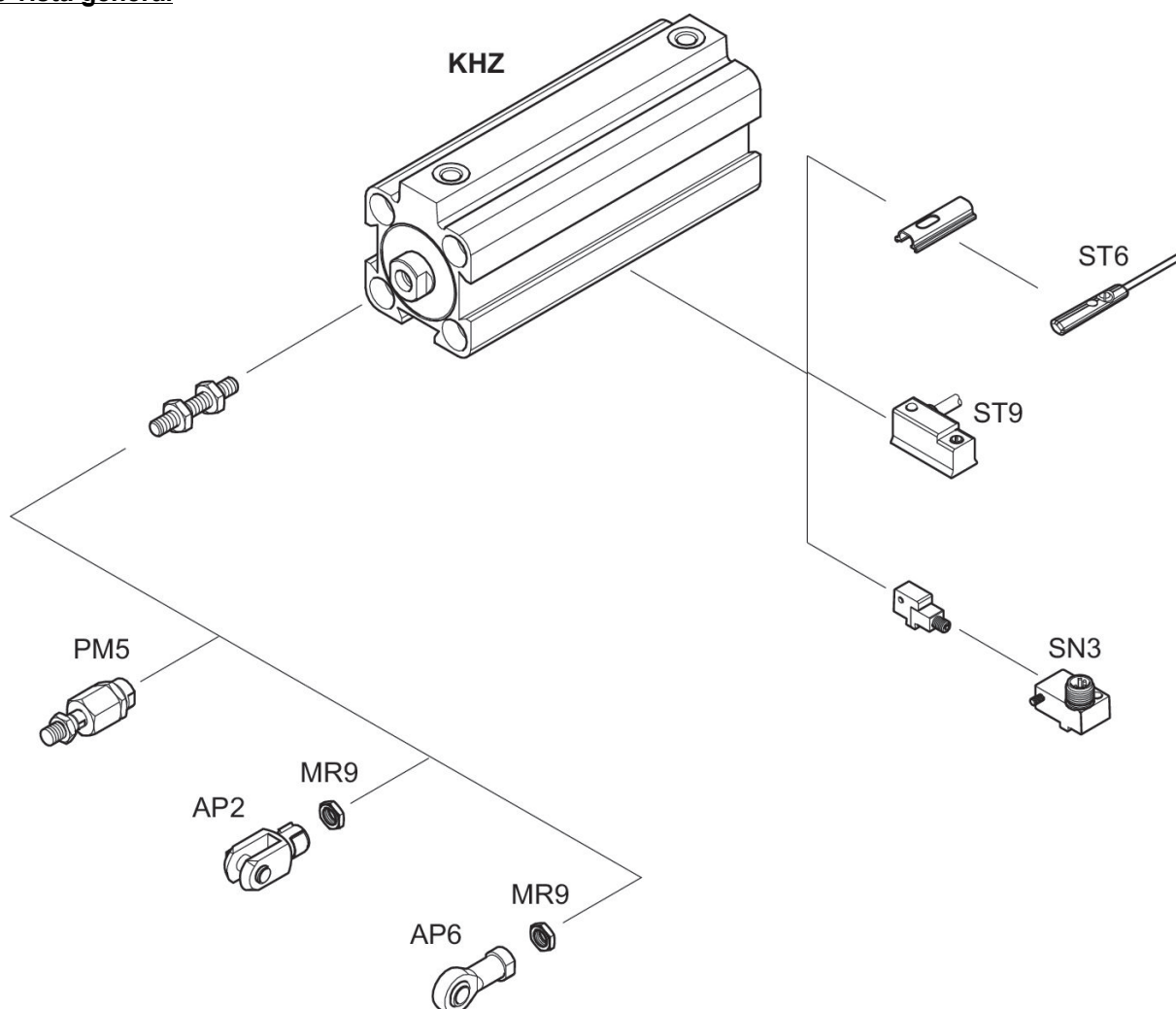
## Serie KHZ

La serie KHZ de AVENTICS es un cilindro de carrera corta no estándar, ideal para espacios de instalación reducidos y para garantizar una integración fácil y segura en la maquinaria.

- Ø 8 ... 100 mm
- Carrera máx. 100 mm
- Para aplicaciones con un espacio de instalación corto y estrecho
- Varilla de pistón no giratorio a través de la placa frontal



### Plano de vista general



## Vista general del producto

### Métrico

Cilindro de carrera corta, Serie KHZ.....	5
De efecto simple, retraído sin presión - Émbolo sin imán - amortiguación elástica - Rosca interior	
Cilindro de carrera corta, Serie KHZ.....	12
De efecto simple, retraído sin presión - Émbolo con imán - amortiguación elástica - Rosca interior	
Cilindro de carrera corta, Serie KHZ.....	19
de efecto doble - Émbolo sin imán - amortiguación elástica	
Cilindro de carrera corta, Serie KHZ.....	24
de efecto doble - Émbolo con imán - amortiguación elástica - Rosca interior	
Cilindro de carrera corta, Serie KHZ.....	28
de efecto doble - con seguro antigiro - Émbolo sin imán - amortiguación elástica - Rosca interior	
Cilindro de carrera corta, Serie KHZ.....	33
de efecto doble - con seguro antigiro - Émbolo con imán - amortiguación elástica - Rosca interior	

### Vista general de accesorios Fijaciones de vástago

Acoplamiento de compensación esférico, Serie PM5.....	41
para el montaje en cilindros PRA, TRB, CCL-IS/-IC, CCI, SSI, MNI, KPZ, KHZ, 167, CVI, RPC, RDC, ITS	
Horquilla con arandela de seguridad, Serie AP2, acero galvanizado.....	43
para el montaje en cilindros PRA, TRB, CCI, MNI, ICM, KPZ, KHZ, 167, CVI, RPC, RDC, ITS	
Horquilla con rótula AP6, acero galvanizado.....	45
para el montaje en cilindros PRA, TRB, CCI, SSI, MNI, RPC, KPZ, 167, CVI, RDC, 102, ITS con brida	
Tuerca para vástago de émbolo MR9.....	48
Prolongación de vástagos de émbolo, serie CM2.....	51
KHZ y SSI con rosca interior	

### Sensores, fijaciones de sensor, accesorios

Sensor, Serie SN3.....	52
para el montaje en cilindros PRA, CCI, KPZ, KHZ, GPC, CVI resistente a la soldadura	
Sensores, Serie ST6, extremos de cables abiertos, de 2 polos, Reed.....	55
Ranura en T de 6 mm - para el montaje en cilindros TRB, ITS, 167, C12P, CCL-IS/-IC, MNI, CSL-RD, KHZ, ICM, RPC, ICS, TRR	
Sensores, Serie ST6, extremos de cables abiertos, de 3 polos, NPN.....	57
Ranura en T de 6 mm - para el montaje en cilindros TRB, ITS, 167, C12P, CCL-IS/-IC, MNI, CSL-RD, KHZ, ICM, RPC, ICS, TRR	
Sensores, Serie ST6, extremos de cables abiertos, de 3 polos, PNP.....	58
Ranura en T de 6 mm - para el montaje en cilindros TRB, ITS, 167, C12P, CCL-IS/-IC, MNI, CSL-RD, KHZ, ICM, RPC, ICS, TRR	
Sensores, Serie ST6, extremos de cables abiertos, de 3 polos, Reed.....	60
Ranura en T de 6 mm - para el montaje en cilindros TRB, ITS, 167, C12P, CCL-IS/-IC, MNI, CSL-RD, KHZ, ICM, RPC, ICS, TRR	
Sensores, Serie ST6, enchufe M8x1, con tornillo moleteado.....	62
Ranura en T de 6 mm - para el montaje en cilindros TRB, ITS, 167, C12P, CCL-IS/-IC, MNI, CSL-RD, KHZ, ICM, RPC, ICS, TRR	
Sensores, Serie ST6, enchufe M8.....	65
Ranura en T de 6 mm - para el montaje en cilindros TRB, ITS, 167, C12P, CCL-IS/-IC, MNI, CSL-RD, KHZ, ICM, RPC, ICS, TRR	

## Vista general del producto

Sensores, Serie ST6, enchufe M12x1.....	67
Ranura en T de 6 mm - para el montaje en cilindros TRB, ITS, 167, C12P, CCL-IS/-IC, MNI, CSL-RD, KHZ, ICM, RPC, ICS, TRR	
Sensores, Serie ST6, extremos de cables abiertos, de 3 polos, PNP, ATEX.....	69
Ranura en T de 6 mm	
Sensores, Serie ST6, enchufe M12x1, con tornillo moleteado, ATEX.....	70
Ranura en T de 6 mm - para el montaje en cilindros TRB, ITS, 167, C12P, CCL-IS/-IC, MNI, CSL-RD, KHZ, ICM, RPC, ICS, TRR	
Sensores, Serie ST6, enchufe M8x1, ATEX.....	72
Ranura en T de 6 mm - para el montaje en cilindros TRB, ITS, 167, C12P, CCL-IS/-IC, MNI, CSL-RD, KHZ, ICM, RPC, ICS, TRR	
Sensor, Serie ST9, con cable.....	74
ranura 9 mm	
Sensor, Serie ST9, Enchufe M8.....	76
ranura 9 mm	
Fijación de sensor, Serie CB1.....	78
para el montaje en cilindros PRA, KPZ, GPC, CCI, KHZ - SN3	
Fijación de sensor, Serie CB1.....	79
para el montaje en cilindros KHZ - ST6	
<b>Vista general de accesorios Accesorios eléctricos</b>	
Conector por enchufe redondo, Serie CON-RD.....	80
Hembra - M8x1 - De 3 polos - recto - extremos de cables abiertos - De 3 polos	
Conector por enchufe redondo, Serie CON-RD.....	82
Hembra - M8x1 - De 3 polos - acodado - extremos de cables abiertos - De 3 polos	
Conector por enchufe redondo, Serie CON-RD.....	84
Hembra - M8x1 - De 3 polos - recto - Soldadura	
Conector por enchufe redondo, Serie CON-RD.....	85
Hembra - M8x1 - De 3 polos - acodado - Soldadura	
<b>Vista general de accesorios Silenciadores</b>	
Silenciador, serie SI1, bronce sinterizado.....	86
Silenciador, serie SI1, bronce sinterizado.....	89

### Cilindro de carrera corta, Serie KHZ

Principio activo: De efecto simple, retraído sin presión

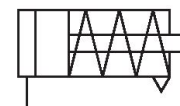
: Émbolo sin imán

: amortiguación elástica

Tipo de rosca de vástago de émbolo: Rosca interior

Temperatura ambiental min./max.: -25 °C ... 80 °C

Temperatura del medio mín./máx.: -25 °C ... 80 °C



Ø del émbolo	8 mm	12 mm	16 mm	20 mm	25 mm	32 mm
Rosca del vástago de émbolo			M5	M5	M5	M6
Orificios	M5	M5	M5	M5	G 1/8	G 1/8
Carrera 4	0822406001	0822406020	0822406310	0822406320	-	-
5	-	-	-	-	0822406330	0822406340
10	-	0822406021	0822406311	0822406321	0822406331	0822406341
25	-	-	0822406312	0822406322	0822406332	0822406342

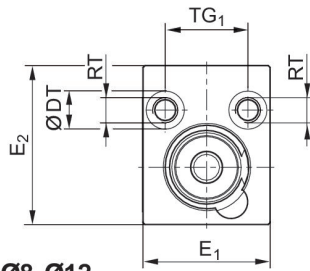
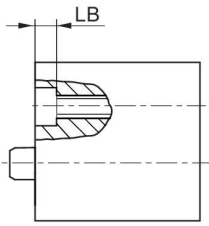
Ø del émbolo	40 mm	50 mm	63 mm	80 mm	100 mm
Rosca del vástago de émbolo	M6	M8	M8	M10	M12
Orificios	G 1/8	G 1/8	G 1/8	G 1/4	G 1/4
Carrera 4	-	-	-	-	-
5	0822406350	-	-	-	-
10	0822406351	0822406361	0822406371	-	-
25	0822406352	0822406362	0822406372	R402005783	R402005840

Ø del émbolo	8 mm	12 mm	16 mm	20 mm	25 mm	32 mm
Fuerza de émbolo durante retracción	2.8 N	6.8 N	8 N	6.5 N	15.5 N	18.5 N
Fuerza de émbolo durante extracción	32 N	71 N	127 N	198 N	309 N	507 N
Presión de funcionamiento mín/máx	2 bar ... 10 bar	1.7 bar ... 10 bar	1.5 bar ... 10 bar	1.5 bar ... 10 bar	1.5 bar ... 10 bar	1.3 bar ... 10 bar

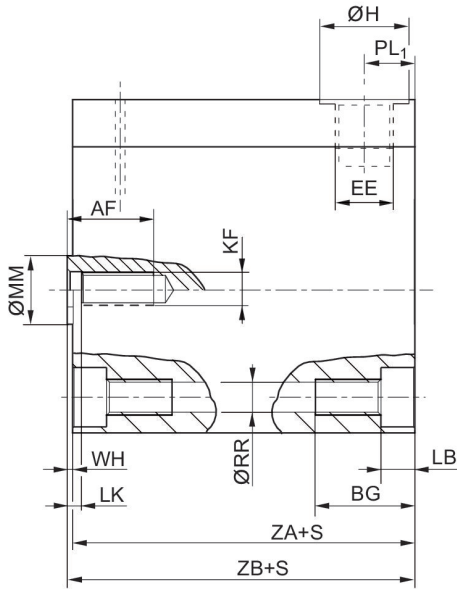
Ø del émbolo	40 mm	50 mm	63 mm	80 mm	100 mm
Fuerza de émbolo durante retracción	26 N	39 N	48 N	54 N	95 N
Fuerza de émbolo durante extracción	792 N	1237 N	1964 N	3167 N	4948 N

Ø del émbolo	40 mm	50 mm	63 mm	80 mm	100 mm
Presión de funcionamiento mín/máx	1.3 bar ... 10 bar	1 bar ... 10 bar	1 bar ... 10 bar	1 bar ... 10 bar	1 bar ... 10 bar

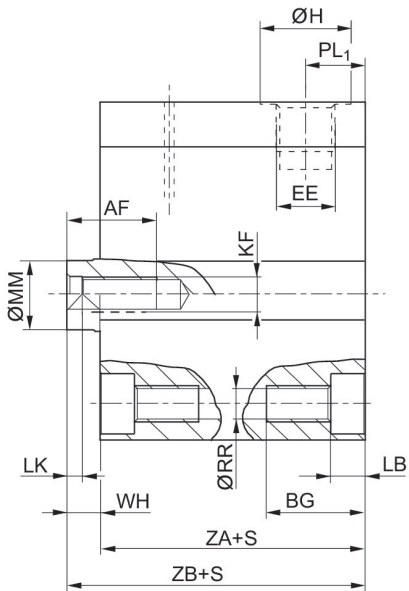
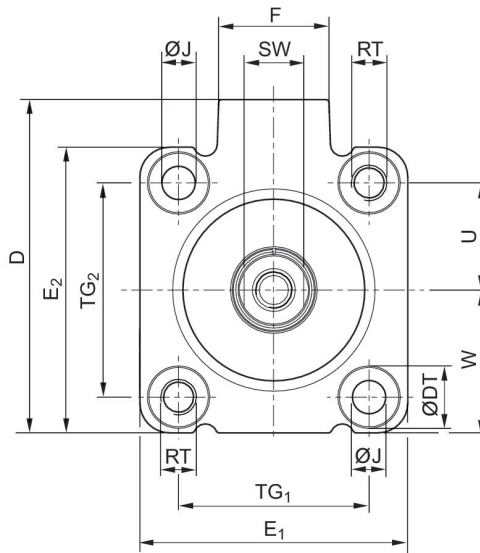
Dimensiones



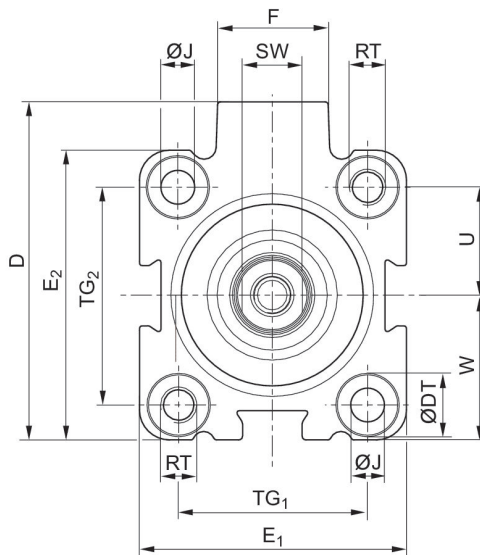
Ø8-Ø12



Ø16-Ø63



Ø80-Ø100



S = carrera

N° de material	Ø del émbolo	S	AF +1	BG mín.	D JS15	ØDT H13	E1 JS15	E2 JS15	EE
0822406001	8	4	–	8	–	6	18	20	M5
0822406020	12	4	–	9	–	6	20	25	M5
0822406021	12	10	–	9	–	6	20	25	M5
0822406310	16	4	10	12.4	33	6	28	28	M5
0822406311	16	10	10	12.4	33	6	28	28	M5
0822406312	16	25	10	17.5	33	6	28	28	M5
0822406320	20	4	9	13.6	37	7.5	32	32	M5
0822406321	20	10	10	13.6	37	7.5	32	32	M5
0822406322	20	25	10	13.6	37	7.5	32	32	M5
0822406330	25	5	10	13.6	47.5	8	37	39	G1/8
0822406331	25	10	10	13.6	47.5	8	37	39	G1/8
0822406332	25	25	10	13.6	47.5	8	37	39	G1/8
0822406340	32	5	13.5	16.7	56	10	45	48	G1/8
0822406341	32	10	14.5	16.7	56	10	45	48	G1/8
0822406342	32	25	14.5	16.7	56	10	45	48	G1/8
0822406350	40	5	13	16.7	62.5	10	54.5	54.5	G1/8
0822406351	40	10	14.5	16.7	62.5	10	54.5	54.5	G1/8
0822406352	40	25	14.5	16.7	62.5	10	54.5	54.5	G1/8
0822406361	50	10	15.5	19.8	72	11	64	64	G1/8
0822406362	50	25	15.5	19.8	72	11	64	64	G1/8
0822406371	63	10	18	25	88	15	80	80	G1/8
0822406372	63	25	18	25	88	15	80	80	G1/8
R402005783	80	25	18	25	110	15	100	100	G1/4
R402005840	100	25	20	30	132	17.5	124	124	G1/4

N° de material	Ø del émbolo	F	ØH	ØJ H14	KF	LB +0,4	LK +0,5	ØMM f8	PL1
0822406001	8	–	8	–	–	3.4	–	4	5
0822406020	12	–	8	–	–	3.4	–	5	5
0822406021	12	–	8	–	–	3.4	–	5	5
0822406310	16	11.5	8	3.55	M5	3.4	2	8	5
0822406311	16	11.5	8	3.55	M5	3.4	2	8	5
0822406312	16	11.5	8	3.55	M5	8.5	2	8	5
0822406320	20	11	8	4.55	M5	4.6	2	10	5
0822406321	20	11	8	4.55	M5	4.6	2	10	5
0822406322	20	11	8	4.55	M5	4.6	2	10	5
0822406330	25	17.5	15	4.55	M5	4.6	2	10	8.5
0822406331	25	17.5	15	4.55	M5	4.6	2	10	8.5
0822406332	25	17.5	15	4.55	M5	4.6	2	10	8.5
0822406340	32	18.5	15	5.5	M6	5.7	2.5	12	8.5
0822406341	32	18.5	15	5.5	M6	5.7	2.5	12	8.5
0822406342	32	18.5	15	5.5	M6	5.7	2.5	12	8.5
0822406350	40	18.5	15	5.5	M6	5.7	2.5	12	8.5
0822406351	40	18.5	15	5.5	M6	5.7	2.5	12	8.5
0822406352	40	18.5	15	5.5	M6	5.7	2.5	12	8.5
0822406361	50	18	15	7.3	M8	6.8	3.5	16	8.5
0822406362	50	18	15	7.3	M8	6.8	3.5	16	8.5
0822406371	63	23	15	9.2	M8	9	3.5	16	8.5
0822406372	63	23	15	9.2	M8	9	3.5	16	8.5
R402005783	80	27	19	9.2	M10	9	4	20	12
R402005840	100	28	19	11	M12	11	4	25	12

N° de material	Ø del émbolo	ØRR	RT	SW -0,3	TG1	TG2	U	W	WH
0822406001	8	3.3	M4	–	11 ±0,2	–	8	6,5 ±0,2	1
0822406020	12	3.3	M4	–	13 ±0,2	–	9	9 ±0,2	1
0822406021	12	3.3	M4	–	13 ±0,2	–	9	9 ±0,2	4
0822406310	16	3.3	M4	7	20 ±0,2	20 ±0,2	10	14 ±0,2	1
0822406311	16	3.3	M4	7	20 ±0,2	20 ±0,2	10	14 ±0,2	1
0822406312	16	3.3	M4	7	20 ±0,2	20 ±0,2	10	14 ±0,2	1
0822406320	20	4.2	M5	8	22 ±0,2	22 ±0,2	11	16 ±0,2	1
0822406321	20	4.2	M5	8	22 ±0,2	22 ±0,2	11	16 ±0,2	1
0822406322	20	4.2	M5	8	22 ±0,2	22 ±0,2	11	16 ±0,2	1
0822406330	25	4.2	M5	8	26 ±0,25	28 ±0,25	14	19,5 ±0,2	1
0822406331	25	4.2	M5	8	26 ±0,25	28 ±0,25	14	19,5 ±0,2	1
0822406332	25	4.2	M5	8	26 ±0,25	28 ±0,25	14	19,5 ±0,2	1
0822406340	32	5.05	M6	10	32 ±0,25	36 ±0,25	18	24 ±0,2	1
0822406341	32	5.05	M6	10	32 ±0,25	36 ±0,25	18	24 ±0,2	1
0822406342	32	5.05	M6	10	32 ±0,25	36 ±0,25	18	24 ±0,2	1
0822406350	40	5.05	M6	10	40 ±0,25	40 ±0,25	20	27,3 ±0,2	1
0822406351	40	5.05	M6	10	40 ±0,25	40 ±0,25	20	27,3 ±0,2	1
0822406352	40	5.05	M6	10	40 ±0,25	40 ±0,25	20	27,3 ±0,2	1
0822406361	50	6.8	M8	13	50 ±0,25	50 ±0,25	25	32 ±0,2	1
0822406362	50	6.8	M8	13	50 ±0,25	50 ±0,25	25	32 ±0,2	1
0822406371	63	8.5	M10	13	62 ±0,25	62 ±0,25	31	40 ±0,2	1
0822406372	63	8.5	M10	13	62 ±0,25	62 ±0,25	31	40 ±0,2	2
R402005783	80	8.5	M10	17	82 ±0,3	82 ±0,3	41	50 ±0,3	1
R402005840	100	10.2	M12	22	103 ±0,3	103 ±0,3	51.5	62 ±0,3	1

N° de material	Ø del émbolo	ZA ±0,2	ZB ±0,8
0822406001	8	12	13
0822406020	12	12	13
0822406021	12	16	20
0822406310	16	20	21
0822406311	16	22	23
0822406312	16	28	29
0822406320	20	16	17
0822406321	20	22	23
0822406322	20	28	29
0822406330	25	21	22
0822406331	25	22	23
0822406332	25	30	31
0822406340	32	21	22
0822406341	32	22	23
0822406342	32	32.5	33.5
0822406350	40	21	22
0822406351	40	21	22
0822406352	40	32.5	33.5
0822406361	50	20	21
0822406362	50	32.5	33.5
0822406371	63	25	26
0822406372	63	35.5	37.5
R402005783	80	42	43
R402005840	100	49.5	50.5

### Cilindro de carrera corta, Serie KHZ

Principio activo: De efecto simple, retraído sin presión

: Émbolo con imán

: amortiguación elástica

Tipo de rosca de vástago de émbolo: Rosca interior

Temperatura ambiental min./max.: -25 °C ... 80 °C

Temperatura del medio mín./máx.: -25 °C ... 80 °C



Ø del émbolo	12 mm	16 mm	20 mm	25 mm	32 mm	40 mm
Rosca del vástago de émbolo	M3	M5	M5	M5	M6	M6
Orificios	M5	M5	M5	G 1/8	G 1/8	G 1/8
Carrera 4	0822406400	0822406410	0822406420	-	-	-
5	-	-	-	0822406430	0822406440	0822406450
10	0822406401	0822406411	0822406421	0822406431	0822406441	0822406451
25	-	0822406412	0822406422	0822406432	0822406442	0822406452

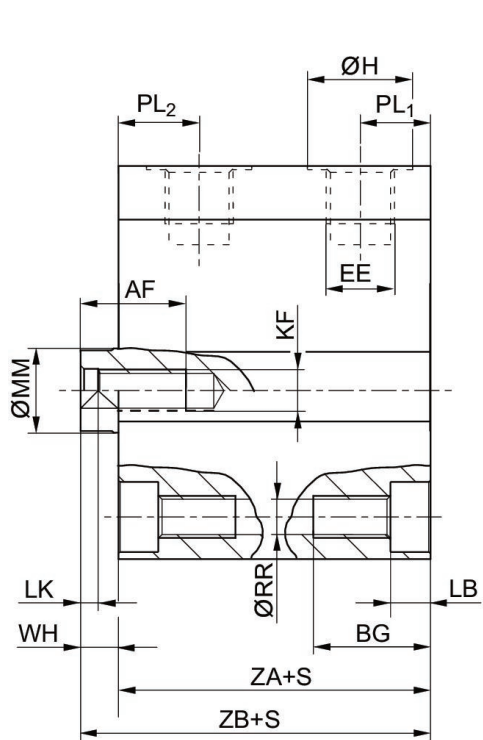
Ø del émbolo	50 mm	63 mm	80 mm	100 mm
Rosca del vástago de émbolo	M8	M8	M10	M12
Orificios	G 1/8	G 1/8	G 1/4	G 1/4
Carrera 4	-	-	-	-
5	-	-	-	-
10	0822406461	0822406471	0822406481	0822406491
25	0822406462	0822406472	0822406482	0822406492

Ø del émbolo	12 mm	16 mm	20 mm	25 mm	32 mm	40 mm
Fuerza de émbolo durante retracción	6.8 N	8 N	6.5 N	15.5 N	18.5 N	26 N
Fuerza de émbolo durante extracción	71 N	127 N	198 N	309 N	507 N	792 N
Presión de funcionamiento mín/máx	1.7 bar ... 10 bar	1.5 bar ... 10 bar	1.5 bar ... 10 bar	1.5 bar ... 10 bar	1.3 bar ... 10 bar	1.3 bar ... 10 bar

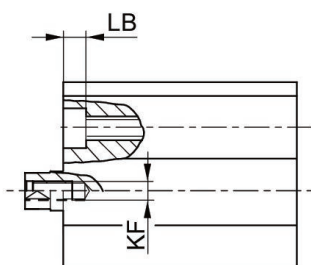
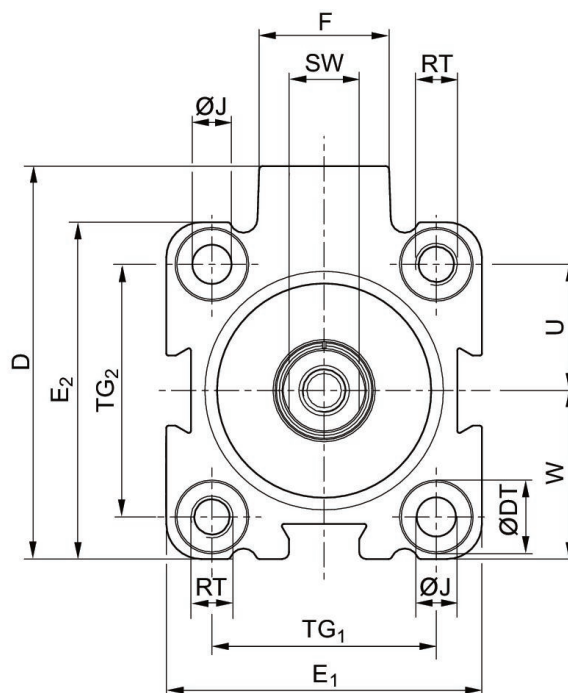
Ø del émbolo	50 mm	63 mm	80 mm	100 mm
Fuerza de émbolo durante retracción	39 N	48 N	63.5 N	95.5 N
Fuerza de émbolo durante extracción	1237 N	1964 N	3267 N	4948 N

Ø del émbolo	50 mm	63 mm	80 mm	100 mm
Presión de funcionamiento mín/máx	1 bar ... 10 bar	1 bar ... 10 bar	1 bar ... 10 bar	1 bar ... 10 bar

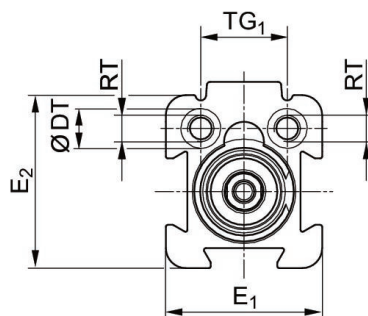
Dimensiones



**Ø16-Ø100**



**Ø12**



S = carrera

N° de material	Ø del émbolo	S	AF +1	BG mín.	D JS15	ØDT H13	E1 JS15	E2 JS15	EE
0822406400	12	4	8	12.4	28	6	23.5	26	M 5
0822406401	12	10	8	12.4	28	6	23.5	26	M 5
0822406410	16	4	10	12.4	33	6	28	28	M 5
0822406411	16	10	10	12.4	33	6	28	28	M 5
0822406412	16	25	10	17.5	33	6	28	28	M 5
0822406420	20	4	10	13.6	37	7.5	32	32	M 5
0822406421	20	10	10	13.6	37	7.5	32	32	M 5
0822406422	20	25	10	13.6	37	7.5	32	32	M 5
0822406430	25	5	10	13.6	47.5	8	37	39	G 1/8
0822406431	25	10	10	13.6	47.5	8	37	39	G 1/8
0822406432	25	25	10	13.6	47.5	8	37	39	G 1/8
0822406440	32	5	15	16.7	56	10	45	48	G 1/8
0822406441	32	10	15	16.7	56	10	45	48	G 1/8
0822406442	32	25	15	16.7	56	10	45	48	G 1/8
0822406450	40	5	15	16.7	62.5	10	54.5	54.5	G 1/8
0822406451	40	10	15	16.7	62.5	10	54.5	54.5	G 1/8
0822406452	40	25	15	16.7	62.5	10	54.5	54.5	G 1/8
0822406461	50	10	18	19.8	73	11	66	66	G 1/8
0822406462	50	25	18	19.8	73	11	66	66	G 1/8
0822406471	63	10	18	25	88	15	80	80	G 1/8
0822406472	63	25	18	25	88	15	80	80	G 1/8
0822406481	80	10	18	25	110	15	100	100	G 1/4
0822406482	80	25	18	25	110	15	100	100	G 1/4
0822406491	100	10	20	30	132	17.5	124	124	G 1/4
0822406492	100	25	20	30	132	17.5	124	124	G 1/4

N° de material	Ø del émbolo	F	ØH	ØJ H14	KF	LB +0,4	LK +0,5	ØMM f8	PL1
0822406400	12	11	8	–	M 3	3.4	2	6	6
0822406401	12	11	8	–	M 3	3.4	2	6	6
0822406410	16	11.5	8	3.55	M 5	3.4	2	8	6.5
0822406411	16	11.5	8	3.55	M 5	3.4	2	8	6.5
0822406412	16	11.5	8	3.55	M 5	8.5	2	8	6.5
0822406420	20	11	8	4.55	M 5	4.6	2	10	6.5
0822406421	20	11	8	4.55	M 5	4.6	2	10	6.5
0822406422	20	11	8	4.55	M 5	4.6	2	10	6.5
0822406430	25	17.5	15	4.55	M 5	4.6	2	10	9.5
0822406431	25	17.5	15	4.55	M 5	4.6	2	10	9.5
0822406432	25	17.5	15	4.55	M 5	4.6	2	10	9.5
0822406440	32	18.5	15	5.5	M 6	5.7	2.5	12	10
0822406441	32	18.5	15	5.5	M 6	5.7	2.5	12	10
0822406442	32	18.5	15	5.5	M 6	5.7	2.5	12	10
0822406450	40	18.5	15	5.5	M 6	5.7	2.5	12	10
0822406451	40	18.5	15	5.5	M 6	5.7	2.5	12	10
0822406452	40	18.5	15	5.5	M 6	5.7	2.5	12	10
0822406461	50	18	15	7.3	M 8	6.8	3.5	16	10
0822406462	50	18	15	7.3	M 8	6.8	3.5	16	10
0822406471	63	23	15	9.2	M 8	9	3.5	16	11.5
0822406472	63	23	15	9.2	M 8	9	3.5	16	11.5
0822406481	80	27	19	9.2	M 10	9	4	20	12
0822406482	80	27	19	9.2	M 10	9	4	20	12
0822406491	100	28	19	11	M 12	11	4	25	12
0822406492	100	28	19	11	M 12	11	4	25	12

N° de material	Ø del émbolo	PL2	ØRR	RT	SW -0,3	TG1	TG2 ±0,2	U	W
0822406400	12	10.5	3.3	M 4	5	13 ±0,2	–	9.5	11,5 ±0,2
0822406401	12	10.5	3.3	M 4	5	13 ±0,2	–	9.5	11,5 ±0,2
0822406410	16	12.5	3.3	M 4	7	20 ±0,2	20 ±0,2	10	14 ±0,2
0822406411	16	12.5	3.3	M 4	7	20 ±0,2	20 ±0,2	10	14 ±0,2
0822406412	16	12.5	3.3	M 4	7	20 ±0,2	20 ±0,2	10	14 ±0,2
0822406420	20	12	4.2	M 5	8	22 ±0,2	22 ±0,2	11	16 ±0,2
0822406421	20	12	4.2	M 5	8	22 ±0,2	22 ±0,2	11	16 ±0,2
0822406422	20	12	4.2	M 5	8	22 ±0,2	22 ±0,2	11	16 ±0,2
0822406430	25	11.5	4.2	M 5	8	26 ±0,25	28 ±0,25	14	19,5 ±0,2
0822406431	25	11.5	4.2	M 5	8	26 ±0,25	28 ±0,25	14	19,5 ±0,2
0822406432	25	11.5	4.2	M 5	8	26 ±0,25	28 ±0,25	14	19,5 ±0,2
0822406440	32	11.5	5.05	M 6	10	32 ±0,25	36 ±0,25	18	24 ±0,2
0822406441	32	11.5	5.05	M 6	10	32 ±0,25	36 ±0,25	18	24 ±0,2
0822406442	32	11.5	5.05	M 6	10	32 ±0,25	36 ±0,25	18	24 ±0,2
0822406450	40	13.5	5.05	M 6	10	40 ±0,25	40 ±0,25	20	27,3 ±0,2
0822406451	40	13.5	5.05	M 6	10	40 ±0,25	40 ±0,25	20	27,3 ±0,2
0822406452	40	13.5	5.05	M 6	10	40 ±0,25	40 ±0,25	20	27,3 ±0,2
0822406461	50	14	6.8	M 8	13	50 ±0,25	50 ±0,25	25	33 ±0,2
0822406462	50	14	6.8	M 8	13	50 ±0,25	50 ±0,25	25	33 ±0,2
0822406471	63	14	8.5	M 10	13	62 ±0,25	62 ±0,25	31	40 ±0,2
0822406472	63	14	8.5	M 10	13	62 ±0,25	62 ±0,25	31	40 ±0,2
0822406481	80	18	8.5	M 10	17	82 ±0,3	82 ±0,3	41	50 ±0,3
0822406482	80	18	8.5	M 10	17	82 ±0,3	82 ±0,3	41	50 ±0,3
0822406491	100	20.5	10.2	M 12	22	103 ±0,3	103 ±0,3	51.5	62 ±0,3
0822406492	100	20.5	10.2	M 12	22	103 ±0,3	103 ±0,3	51.5	62 ±0,3

N° de material	Ø del émbolo	WH	ZA ±0,2	ZB ±0,8
0822406400	12	4.5	30.5	35
0822406401	12	4.5	30.5	35
0822406410	16	3	32	35
0822406411	16	3	32	35
0822406412	16	4	38	42
0822406420	20	4.5	32	36.5
0822406421	20	4.5	32	36.5
0822406422	20	4.5	38	42.5
0822406430	25	5	39	44
0822406431	25	5	39	44
0822406432	25	5	39	44
0822406440	32	5.5	39.5	45
0822406441	32	5.5	39.5	45
0822406442	32	5.5	39.5	45
0822406450	40	7	39.5	46.5
0822406451	40	7	39.5	46.5
0822406452	40	7	39.5	46.5
0822406461	50	7.5	39.5	47
0822406462	50	7.5	39.5	47
0822406471	63	6.5	42	48.5
0822406472	63	6.5	42	48.5
0822406481	80	8	46	54
0822406482	80	8	46	54
0822406491	100	10	56	66
0822406492	100	10	56	66

**Cilindro de carrera corta, Serie KHZ**

Principio activo: de efecto doble

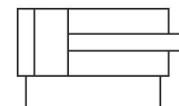
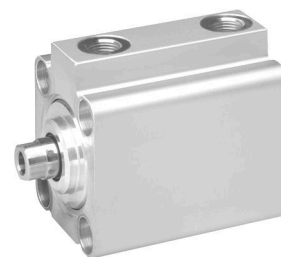
: Émbolo sin imán

: amortiguación elástica

Tipo de rosca de vástago de émbolo: Rosca interior

Temperatura ambiental min./max.: -25 °C ... 80 °C

Temperatura del medio mín./máx.: -25 °C ... 80 °C



Ø del émbolo	12 mm	16 mm	20 mm	25 mm	32 mm	40 mm
Rosca del vástago de émbolo	M5	M5	M5	M5	M6	M6
Orificios	M5	M5	M5	G 1/8	G 1/8	G 1/8
Carrera 5	0822010500	0822010510	0822010520	0822010530	0822010540	0822010550
10	0822010501	0822010511	0822010521	0822010531	0822010541	0822010551
15	0822010502	0822010512	0822010522	0822010532	0822010542	0822010552
20	0822010503	0822010513	0822010523	0822010533	0822010543	0822010553
25	0822010504	0822010514	0822010524	0822010534	0822010544	0822010554
30	0822010505	0822010515	0822010525	0822010535	0822010545	0822010555
40	0822010506	0822010516	0822010526	0822010536	0822010546	0822010556
50	-	-	0822010527	0822010537	0822010547	0822010557

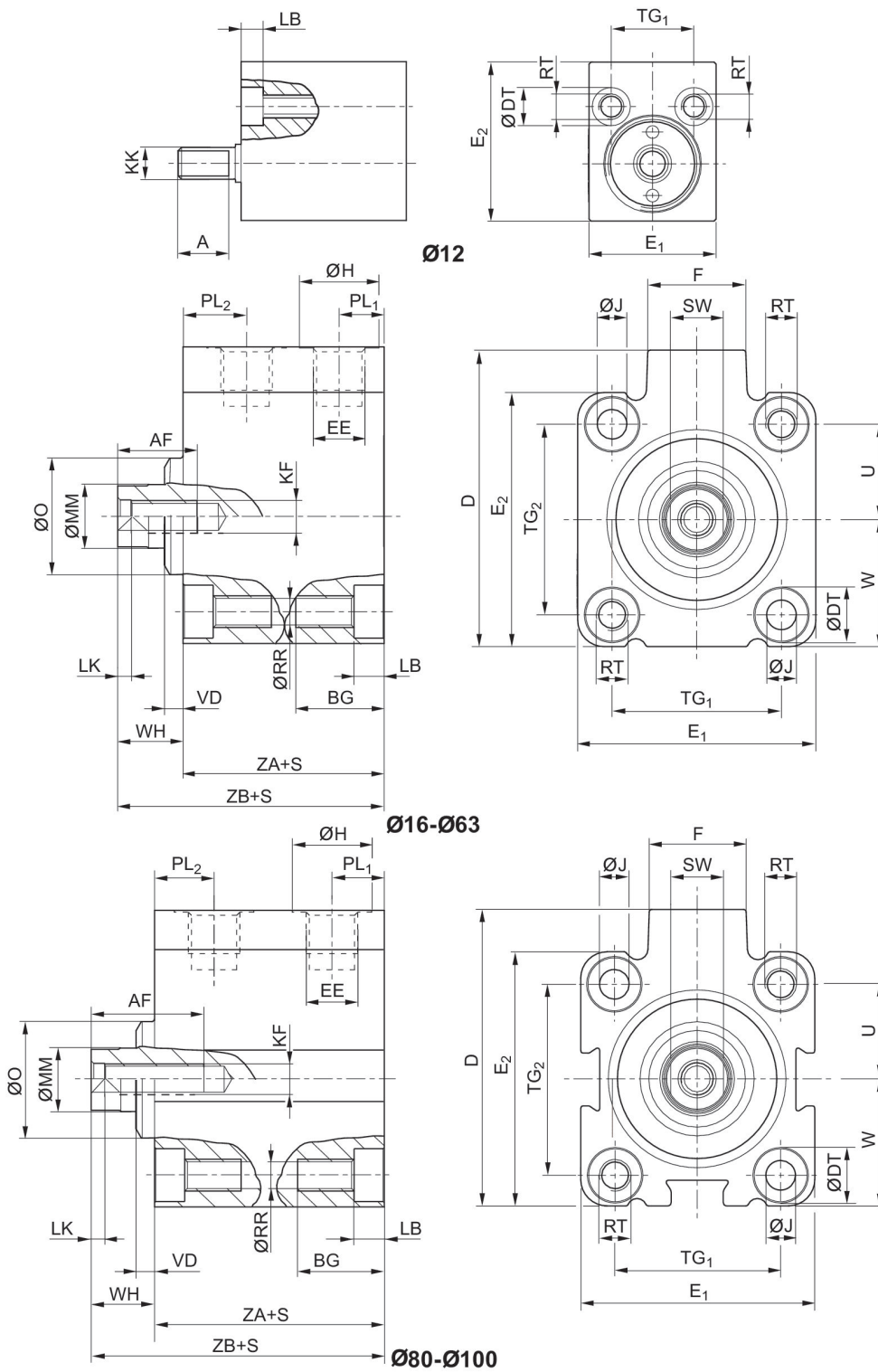
Ø del émbolo	50 mm	63 mm	80 mm	100 mm
Rosca del vástago de émbolo	M8	M8	M10	M12
Orificios	G 1/8	G 1/8	G 1/4	G 1/4
Carrera 5	-	0822010570	-	-
10	0822010561	0822010571	R402005784	-
15	0822010562	0822010572	-	-
20	0822010563	0822010573	-	-
25	0822010564	0822010574	R402005787	R402005833
30	0822010565	0822010575	-	-
40	0822010566	0822010576	-	-
50	0822010567	0822010577	R402005790	R402005836

Ø del émbolo	12 mm	16 mm	20 mm	25 mm	32 mm	40 mm
Fuerza de émbolo durante retracción	53 N	95 N	148 N	260 N	435 N	720 N
Fuerza de émbolo durante extracción	71 N	127 N	198 N	309 N	507 N	792 N

Ø del émbolo	12 mm	16 mm	20 mm	25 mm	32 mm	40 mm
Energía de choque	0.03 J	0.06 J	0.08 J	0.1 J	0.16 J	0.24 J
Peso 0 mm de carrera	0.036 kg	0.063 kg	0.082 kg	0.164 kg	0.195 kg	0.285 kg
Peso 10 mm carrera	0.013 kg	0.016 kg	0.021 kg	0.03 kg	0.042 kg	0.052 kg
Presión de funcionamiento mín/máx	1 bar ... 10 bar	1 bar ... 10 bar	1 bar ... 10 bar	1 bar ... 10 bar	0.6 bar ... 10 bar	0.6 bar ... 10 bar

Ø del émbolo	50 mm	63 mm	80 mm	100 mm
Fuerza de émbolo durante retracción	1110 N	1837 N	2857 N	4639 N, 4939 N
Fuerza de émbolo durante extracción	1237 N	1964 N	3167 N	4948 N
Energía de choque	0.32 J	0.38 J	0.38 J	0.5 J
Peso 0 mm de carrera	0.388 kg	0.636 kg	1.22 kg	2.38 kg
Peso 10 mm carrera	0.074 kg	0.096 kg	0.149 kg	0.218 kg
Presión de funcionamiento mín/máx	0.6 bar ... 10 bar	0.6 bar ... 10 bar	0.6 bar ... 10 bar	0.6 bar ... 10 bar

Dimensiones



S = carrera

Ø del émbolo	Carrera	A	AF +1	BG mín.	D JS15	ØDT H13	E1 JS15	E2 JS15	EE
12	5 - 20	8	–	12.4	–	6	20	25	M 5
12	25 - 40	8	–	17.5	–	6	20	25	M 5
16	5 - 15	–	10	12.4	33	6	28	28	M 5
16	20 - 40	–	10	17.5	33	6	28	28	M 5
20	5 - 50	–	10	13.6	37	7.5	32	32	M 5
25	5 - 50	–	10	13.6	47.5	8	37	39	G 1/8
32	5 - 50	–	15	16.7	56	10	45	48	G 1/8
40	5 - 50	–	15	16.7	62.5	10	54.5	54.5	G 1/8
50	10 - 50	–	18	19.8	72	11	64	64	G 1/8
63	5 - 50	–	18	25	88	15	80	80	G 1/8
80	10 - 50	–	18	25	110	15	100	100	G 1/4
100	25 - 50	–	20	30	132	17.5	124	124	G 1/4

Ø del émbolo	F	ØH	ØJ	KF	KK	LB +0,4	LK +0,5	ØMM f8	ØO
12	–	8	–	–	M 5	3.4	–	6	–
12	–	8	–	–	M 5	8.5	–	6	–
16	11.5	8	3.55	M5	–	3.4	2	8	–
16	11.5	8	3.55	M5	–	8.5	2	8	–
20	11	8	4.55	M5	–	4.6	2	10	–
25	17.5	15	4.55	M5	–	4.6	2	10	20
32	18.5	15	5.5	M6	–	5.7	2.5	12	22
40	18.5	15	5.5	M6	–	5.7	2.5	12	30
50	18	15	7.3	M8	–	6.8	3.5	16	35
63	23	15	9.2	M8	–	9	3.5	16	35
80	27	19	9.2	M10	–	9	4	20	46
100	28	19	11	M12	–	11	4	25	56

Ø del émbolo	PL1	PL2	ØRR	RT	SW -0,3	TG1	TG2	U	W
12	6	9.5	3.3	M4	–	13 ±0,2	–	9	9 ±0,2
12	6	9.5	3.3	M4	–	13 ±0,2	–	9	9 ±0,2
16	6	11.3	3.3	M4	7	20 ±0,2	20 ±0,2	10	14 ±0,2
16	6	11.3	3.3	M4	7	20 ±0,2	20 ±0,2	10	14 ±0,2
20	5	8	4.2	M5	8	22 ±0,2	22 ±0,2	11	16 ±0,2
25	9	11	4.2	M5	8	26 ±0,25	28 ±0,25	14	19,5 ±0,2
32	8.5	12	5.05	M6	10	32 ±0,25	36 ±0,25	18	24 ±0,2
40	9	11	5.05	M6	10	40 ±0,25	40 ±0,25	20	27,3 ±0,2
50	8.5	11	6.8	M8	13	50 ±0,25	50 ±0,25	25	32 ±0,2
63	8.5	12.5	8.5	M10	13	62 ±0,25	62 ±0,25	31	40 ±0,2
80	13	16	8.8	M10	17	82 ±0,3	82 ±0,3	41	50 ±0,3
100	15.5	15.5	10.2	M12	22	103 ±0,3	103 ±0,3	51.5	62 ±0,3

Ø del émbolo	VD -1	WH	ZA ±0,2	ZB ±0,8
12	–	–	21	31
12	–	–	21	31
16	–	6	25	31
16	–	6	25	31
20	–	9.5	24.5	34
25	3.5	11.5	31	42.5
32	3.5	12.5	33	45.5
40	4.5	15	33	48
50	6	17	32.5	49.5
63	6.5	17	35.5	52.5
80	8.5	18	42	60
100	7	20	49.5	69.5

**Cilindro de carrera corta, Serie KHZ**

Principio activo: de efecto doble

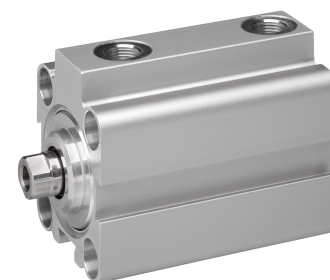
: Émbolo con imán

: amortiguación elástica

Tipo de rosca de vástago de émbolo: Rosca interior

Temperatura ambiental min./max.: -25 °C ... 80 °C

Temperatura del medio mín./máx.: -25 °C ... 80 °C



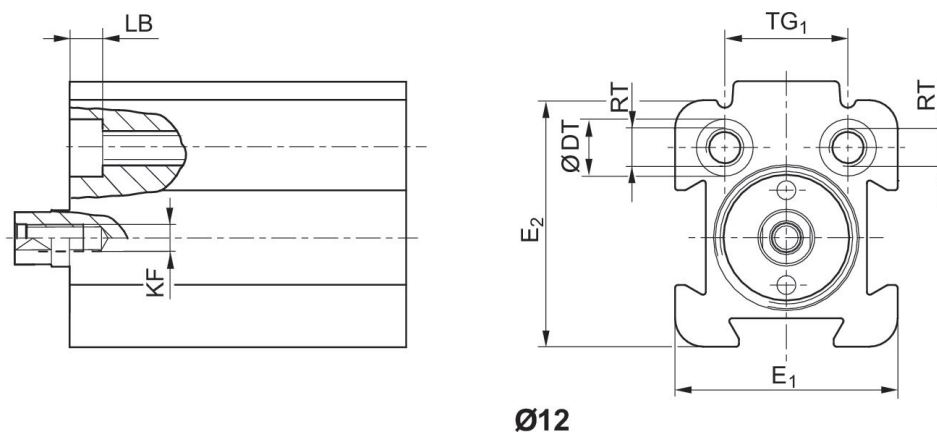
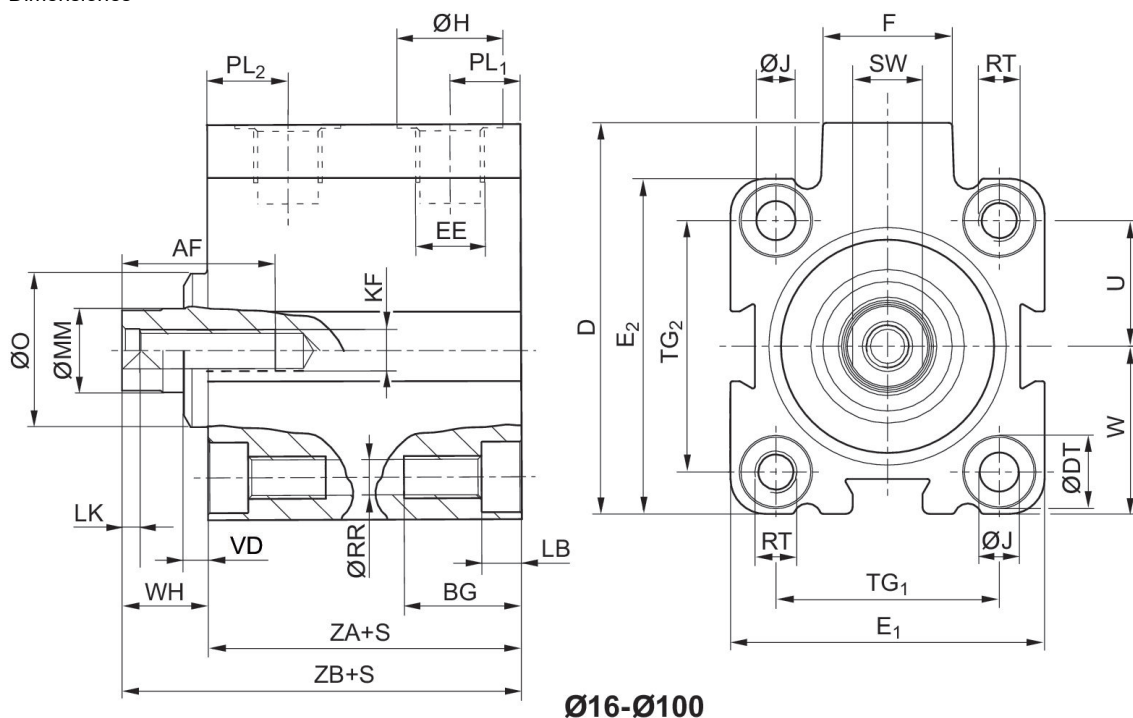
Ø del émbolo	12 mm	16 mm	20 mm	25 mm	32 mm	40 mm
Rosca del vástago de émbolo	M3	M5	M5	M5	M6	M6
Orificios	M5	M5	M5	G 1/8	G 1/8	G 1/8
Carrera 5	0822010600	0822010610	0822010620	0822010630	0822010640	0822010650
10	0822010601	0822010611	0822010621	0822010631	0822010641	0822010651
15	0822010602	0822010612	0822010622	0822010632	0822010642	0822010652
20	0822010603	0822010613	0822010623	0822010633	0822010643	0822010653
25	0822010604	0822010614	0822010624	0822010634	0822010644	0822010654
30	0822010605	0822010615	0822010625	0822010635	0822010645	0822010655
40	0822010606	0822010616	0822010626	0822010636	0822010646	0822010656
50	-	-	0822010627	0822010637	0822010647	0822010657
80	-	-	-	-	0822010648	0822010658
100	-	-	-	-	0822010649	0822010659

Ø del émbolo	50 mm	63 mm	80 mm	100 mm
Rosca del vástago de émbolo	M8	M8	M10	M12
Orificios	G 1/8	G 1/8	G 1/4	G 1/4
Carrera 5	-	-	-	-
10	0822010661	0822010671	0822010681	0822010691
15	0822010662	0822010672	R402005794	-
20	0822010663	0822010673	-	-
25	0822010664	0822010674	0822010684	0822010694
30	0822010665	0822010675	-	-
40	0822010666	0822010676	R402005797	R402005844
50	0822010667	0822010677	0822010687	0822010697
80	0822010668	0822010678	0822010688	0822010698
100	0822010669	0822010679	0822010689	0822010699

Ø del émbolo	12 mm	16 mm	20 mm	25 mm	32 mm	40 mm
Fuerza de émbolo durante retracción	53 N	95 N	148 N	260 N	435 N	720 N
Fuerza de émbolo durante extracción	71 N	127 N	198 N	309 N	507 N	792 N
Energía de choque	0.03 J	0.06 J	0.08 J	0.1 J	0.16 J	0.24 J
Peso 0 mm de carrera	0.05 kg	0.065 kg	0.092 kg	0.178 kg	0.195 kg	0.285 kg
Peso 10 mm carrera	0.013 kg	0.016 kg	0.021 kg	0.03 kg	0.042 kg	0.052 kg
Presión de funcionamiento mín/máx	1 bar ... 10 bar	1 bar ... 10 bar	1 bar ... 10 bar	1 bar ... 10 bar	0.6 bar ... 10 bar	0.6 bar ... 10 bar

Ø del émbolo	50 mm	63 mm	80 mm	100 mm
Fuerza de émbolo durante retracción	1110 N	1837 N	2857 N	4639 N
Fuerza de émbolo durante extracción	1237 N	1964 N	3167 N	4948 N
Energía de choque	0.32 J	0.38 J	0.38 J	0.5 J
Peso 0 mm de carrera	0.388 kg	0.636 kg	1.22 kg	2.38 kg
Peso 10 mm carrera	0.074 kg	0.096 kg	0.149 kg	0.218 kg
Presión de funcionamiento mín/máx	0.6 bar ... 10 bar	0.6 bar ... 10 bar	0.6 bar ... 10 bar	0.6 bar ... 10 bar

Dimensiones



S = carrera

Ø del émbolo	Carrera	AF +1	BG min.	D JS15	ØDT H13	E1 JS15	E2 JS15	EE	F
12	5 - 10	8	12.4	28	6	23.5	26	M 5	11
16	5 - 10	10	12.4	33	6	28	28	M 5	11.5
20	5 - 10	10	13.6	37	7.5	32	32	M 5	11
25	5 - 50	10	13.6	47.5	8	37	39	G 1/8	17.5
32	5 - 100	15	16.7	56	10	45	48	G 1/8	18.5
40	5 - 100	15	16.7	62.5	10	54.5	54	G 1/8	18.5
50	10 - 100	18	19.8	73	11	66	66	G 1/8	18
63	10 - 100	18	25	88	15	80	80	G 1/8	23
80	10 - 100	18	25	110	15	100	100	G 1/4	27
100	10 - 100	20	30	132	17.5	124	124	G 1/4	28

Ø del émbolo	ØH	ØJ	KF	LB +0,4	LK +0,5	ØMM f8	ØO	PL1	PL2
12	8	3.3	M3	3.4	2	6	–	6	10.5
16	8	3.55	M5	3.4	2	8	–	6.5	11.3
20	8	4.55	M5	4.6	2	10	–	6.5	10
25	15	4.55	M5	4.6	2	10	20	9.5	11.5
32	15	5.5	M6	5.7	2.5	12	22	8.5	15
40	15	5.5	M6	5.7	2.5	12	30	10	13.5
50	15	7.3	M8	6.8	3.5	16	35	10	14
63	15	9.2	M8	9	3.5	16	35	11.5	14
80	19	9.2	M10	9	4	20	46	12	15.5
100	19	11	M12	11	4	25	56	12	18.5

Ø del émbolo	ØRR	RT	SW -0,3	TG1	TG2	U	W	VD -1	WH
12	3.3	M4	5	13 ±0,2	–	9.5	11,5 ±0,2	–	5.5
16	3.3	M4	7	20 ±0,2	20 ±0,2	10	14 ±0,2	–	4.5
20	4.2	M5	8	22 ±0,2	22 ±0,2	11	16 ±0,2	–	4.5
25	4.2	M5	8	26 ±0,25	28 ±0,25	14	19,5 ±0,2	3.5	9.5
32	5.05	M6	10	32 ±0,25	36 ±0,25	18	24 ±0,2	3.5	11
40	5.05	M6	10	40 ±0,25	40 ±0,25	20	27,3 ±0,2	4.5	13.5
50	6.8	M8	13	50 ±0,25	50 ±0,25	25	33 ±0,2	6	13.5
63	8.5	M10	13	62 ±0,25	62 ±0,25	31	40 ±0,2	6.5	15.5
80	8.5	M10	17	82 ±0,3	82 ±0,3	41	50 ±0,3	8.5	18
100	10.2	M12	22	103 ±0,3	103 ±0,3	51.5	62 ±0,3	7	20

Ø del émbolo	ZA ±0,2	ZB ±0,8
12	30.5	36
16	32	36.5
20	32	36.5
25	39	48.5
32	39.5	50.5
40	39.5	53
50	39.5	53
63	42	57.5
80	46	64
100	56	76

**Cilindro de carrera corta, Serie KHZ**

Principio activo: de efecto doble

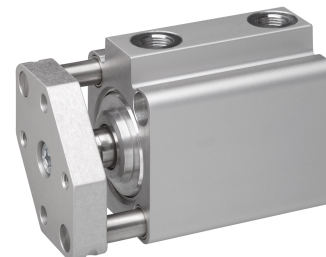
: Émbolo sin imán

: amortiguación elástica

Tipo de rosca de vástago de émbolo: Rosca interior

Temperatura ambiental mín./máx.: -25 °C ... 80 °C

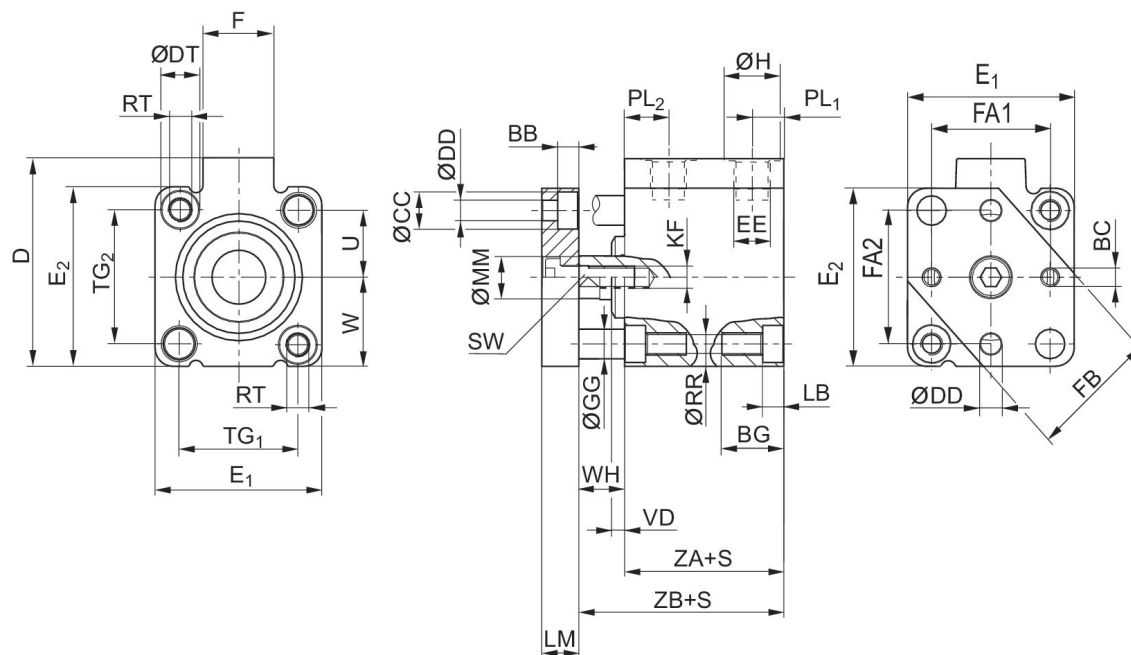
Temperatura del medio mín./máx.: -25 °C ... 80 °C



Ø del émbolo	20 mm	25 mm	32 mm	40 mm	50 mm	63 mm
Orificios	M5	G 1/8	G 1/8	G 1/8	G 1/8	G 1/8
Carrera 10	0822010721	0822010731	0822010741	0822010751	0822010761	0822010771
15	0822010722	0822010732	0822010742	0822010752	0822010762	0822010772
20	0822010723	0822010733	0822010743	0822010753	0822010763	0822010773
25	0822010724	0822010734	0822010744	0822010754	0822010764	0822010774
30	0822010725	0822010735	0822010745	0822010755	0822010765	0822010775
40	0822010726	0822010736	0822010746	0822010756	0822010766	0822010776
50	0822010727	0822010737	0822010747	0822010757	0822010767	0822010777

Ø del émbolo	20 mm	25 mm	32 mm	40 mm	50 mm	63 mm
Fuerza de émbolo durante retracción	148 N	260 N	435 N	720 N	1110 N	1837 N
Fuerza de émbolo durante extracción	198 N	309 N	507 N	792 N	1237 N	1964 N
Energía de choque	0.08 J	0.1 J	0.16 J	0.24 J	0.32 J	0.38 J
Peso 0 mm de carrera	0.092 kg	0.178 kg	0.195 kg	0.285 kg	0.388 kg	0.636 kg
Peso 10 mm carrera	0.024 kg	0.034 kg	0.05 kg	0.06 kg	0.086 kg	0.114 kg
Presión de funcionamiento mín/máx	1 bar ... 10 bar	1 bar ... 10 bar	0.6 bar ... 10 bar	0.6 bar ... 10 bar	0.6 bar ... 10 bar	0.6 bar ... 10 bar

Dimensiones



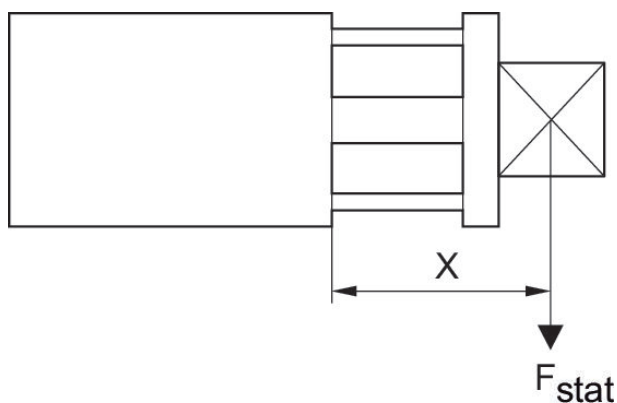
Ø del émbolo	Carrera	BB	BC	BG mín.	ØCC	D JS15	ØDD	ØDT H13	E1 JS15
20	10 - 50	5	M 4	13.6	7.5	37	4.5	7.5	32
25	10 - 50	5	M 4	13.6	8	47.5	4.5	8	37
32	10 - 50	5,7	M 5	16.7	10	56	5.5	10	45
40	10 - 50	5,7	M 5	16.7	10	62.5	5.5	10	54.5
50	10 - 50	6,8	M 6	19.8	11	72	6.5	11	64
63	10 - 50	9	M 6	25	14	88	9	15	80

Ø del émbolo	E2 JS15	EE	F	FB	ØGG -0,005/-0,025	ØH	KF	LB +0,4	LM
20	32	M 5	11	25	5	8	M 5	4.6	8
25	39	G 1/8	17,5	30	6	15	M 5	4.6	8
32	48	G 1/8	18.5	35	8	15	M 6	5.7	10
40	54.5	G 1/8	18.5	40	8	15	M 6	5.7	10
50	64	G 1/8	18	50	10	15	M 8	6.8	12
63	80	G 1/8	23	60	12	15	M 8	9	12

Ø del émbolo	ØMM f8	PL1	PL2	ØRR	RT	SW -0,3	TG1	TG2	U
20	10	5	8	4.2	M 5	8	22 ±0,2	22 ±0,2	11
25	10	9	11	4.2	M 5	8	26 ±0,25	28 ±0,25	14
32	12	8,5	12	5.05	M 6	10	32 ±0,25	36 ±0,25	18
40	12	9	11	5.05	M 6	10	40 ±0,25	40 ±0,25	20
50	16	8,5	11	6.8	M 8	13	50 ±0,25	50 ±0,25	25
63	16	8,5	12,5	8.5	M 10	13	62 ±0,25	62 ±0,25	31

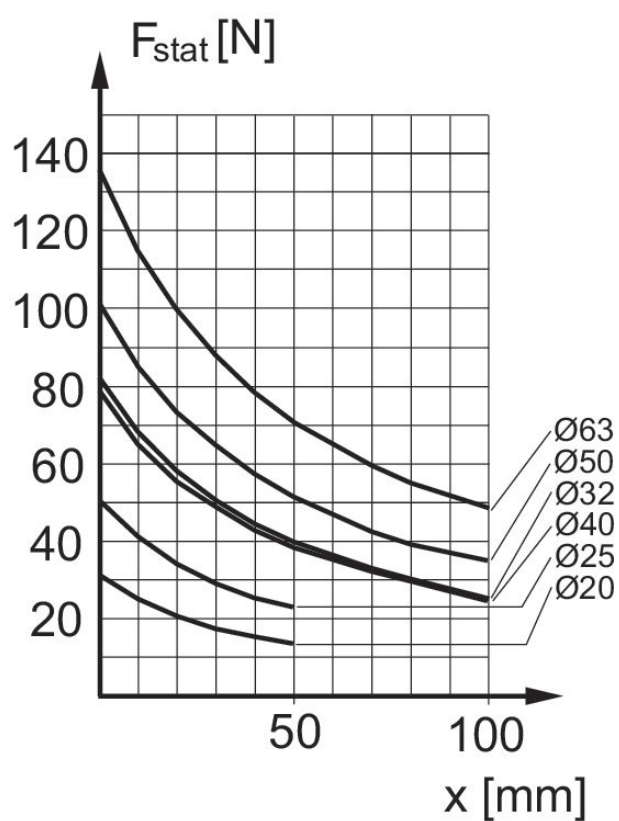
Ø del émbolo	W	VD -1	WH	FA1 ±0,1	FA2 ±0,1	ZA ±0,2	ZB ±0,8
20	16 ±0,2	–	9,5	22	22	24.5	34
25	19,5 ±0,2	3.5	11,5	26	28	31	42.5
32	24 ±0,2	3.5	12,5	32	36	33	45.5
40	27,3 ±0,2	4.5	15	40	40	33	48
50	32 ±0,2	6	17	50	50	32.5	49.5
63	40 ±0,2	6.5	17	62	62	35.5	52.5

Fuerza lateral máxima permitida



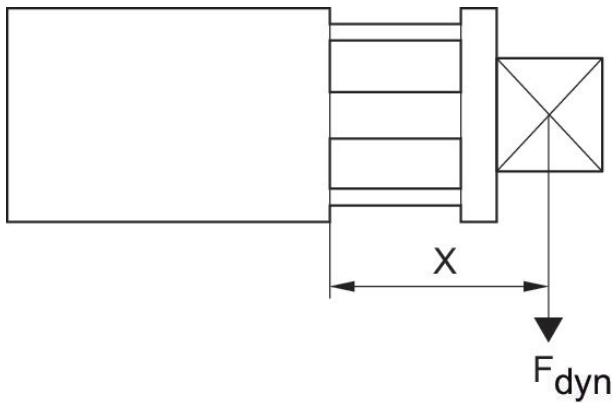
F stat. = fuerza lateral estática  
X = distancia entre el punto de aplicación de la fuerza y la tapa de cilindro

Fuerza lateral máxima permitida



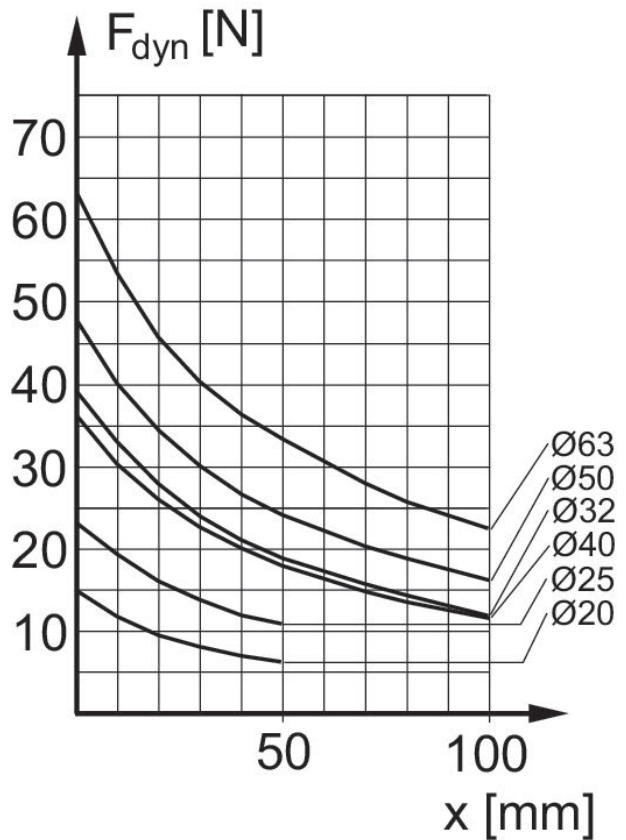
F stat. = fuerza lateral estática  
X = distancia entre el punto de aplicación de la fuerza y la tapa de cilindro

Fuerza lateral máxima permitida



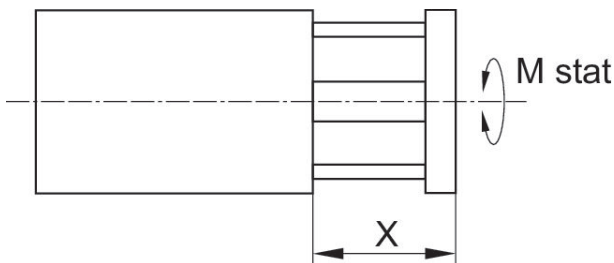
$F_{dyn}$  = fuerza lateral dinámica  
 $X$  = distancia entre el punto de aplicación de la fuerza y la tapa de cilindro

Fuerza lateral máxima permitida

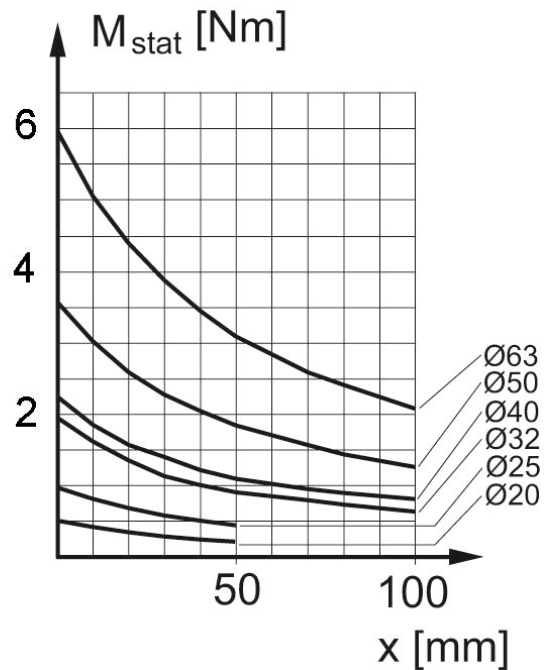


$F_{dyn}$  = fuerza lateral dinámica  
 $X$  = distancia entre el punto de aplicación de la fuerza y la tapa de cilindro

par de giro máx. admisible

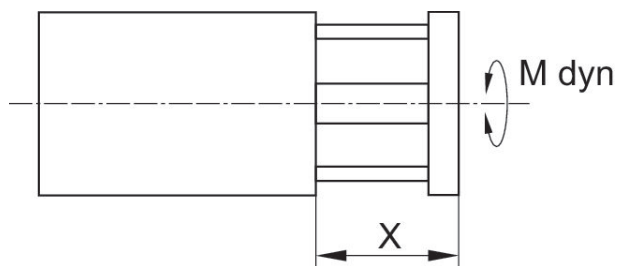


par de giro máx. admisible

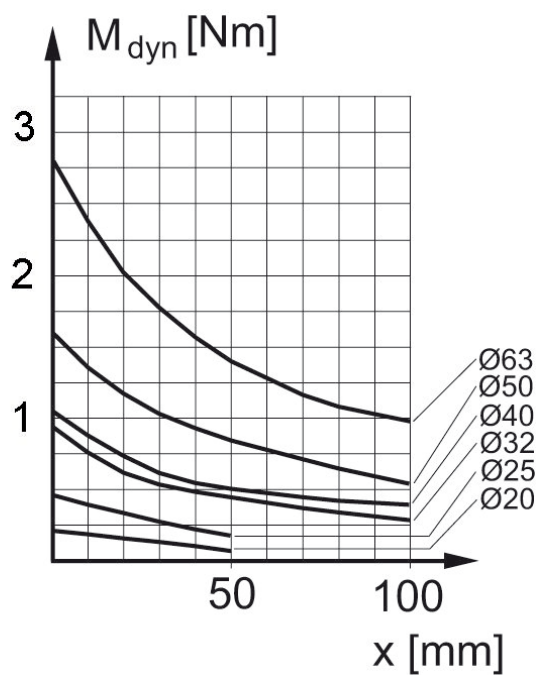


$X$  = distancia entre el punto de aplicación de la fuerza y la tapa de cilindro

par de giro máx. admisible



par de giro máx. admisible



X = distancia entre el punto de aplicación de la fuerza y la tapa de cilindro

**Cilindro de carrera corta, Serie KHZ**

Principio activo: de efecto doble

: Émbolo con imán

: amortiguación elástica

Tipo de rosca de vástago de émbolo: Rosca interior

Temperatura ambiental min./max.: -25 °C ... 80 °C

Temperatura del medio mín./máx.: -25 °C ... 80 °C



Ø del émbolo	16 mm	20 mm	25 mm	32 mm	40 mm	50 mm
Orificios	M5	M5	G 1/8	G 1/8	G 1/8	G 1/8
Carrera 10	0822010811	0822010821	0822010831	0822010841	0822010851	0822010861
15	0822010812	0822010822	0822010832	0822010842	0822010852	0822010862
20	0822010813	0822010823	0822010833	0822010843	0822010853	0822010863
25	0822010814	0822010824	0822010834	0822010844	0822010854	0822010864
30	0822010815	0822010825	0822010835	0822010845	0822010855	0822010865
40	0822010816	0822010826	0822010836	0822010846	0822010856	0822010866
50	0822010817	0822010827	0822010837	0822010847	0822010857	0822010867
80	-	-	-	0822010848	0822010858	0822010868
100	-	-	-	0822010849	0822010859	0822010869

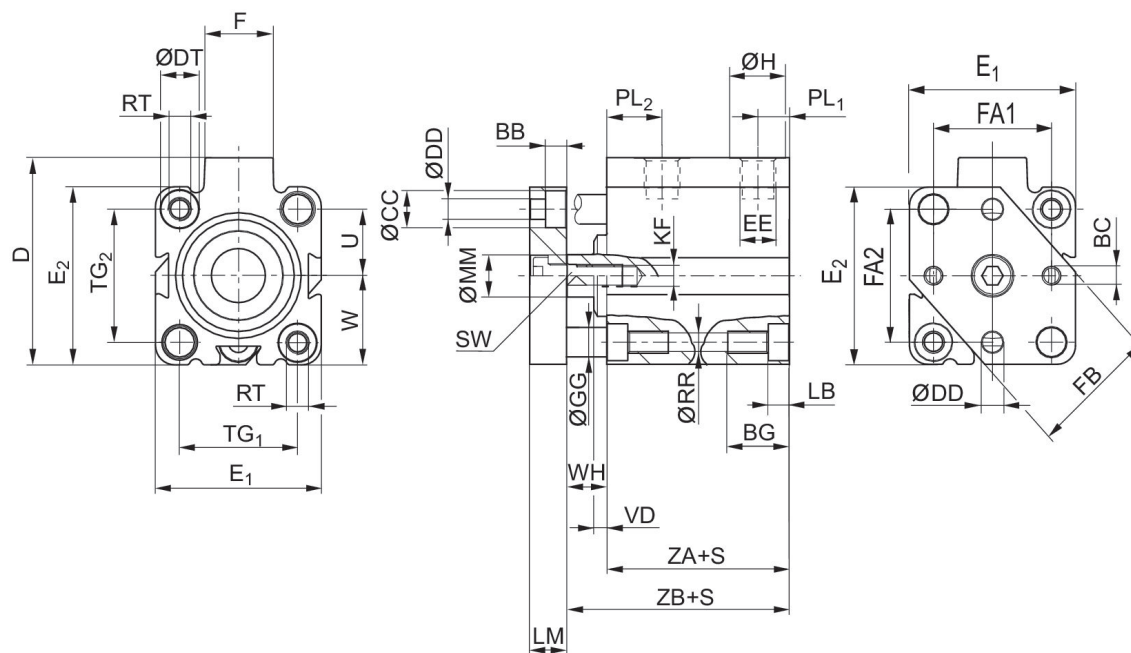
Ø del émbolo	63 mm	80 mm	100 mm
Orificios	G 1/8	G 1/4	G 1/4
Carrera 10	0822010871	0822010881	0822010891
15	0822010872	-	-
20	0822010873	-	-
25	0822010874	0822010884	0822010894
30	0822010875	-	-
40	0822010876	-	-
50	0822010877	0822010887	0822010897
80	0822010878	0822010888	0822010898
100	0822010879	0822010889	0822010899

Ø del émbolo	16 mm	20 mm	25 mm	32 mm	40 mm	50 mm
Fuerza de émbolo durante retracción	95 N	148 N	260 N	435 N	720 N	1110 N
Fuerza de émbolo durante extracción	127 N	198 N	309 N	507 N	792 N	1237 N
Energía de choque	0.06 J	0.08 J	0.1 J	0.16 J	0.24 J, 0.25 J, 0.26 J	0.32 J

Ø del émbolo	16 mm	20 mm	25 mm	32 mm	40 mm	50 mm
Peso 0 mm de carrera	0.084 kg	0.092 kg	0.178 kg	0.195 kg	0.285 kg	0.388 kg
Peso 10 mm carrera	0.018 kg	0.024 kg	0.034 kg	0.05 kg	0.06 kg	0.086 kg
Presión de funcionamiento mín/máx	1 bar ... 10 bar	1 bar ... 10 bar	1 bar ... 10 bar	0.6 bar ... 10 bar	0.6 bar ... 10 bar	0.6 bar ... 10 bar

Ø del émbolo	63 mm	80 mm	100 mm
Fuerza de émbolo durante retracción	1766 N	2857 N	4639 N
Fuerza de émbolo durante extracción	1964 N	3167 N	4948 N
Energía de choque	0.38 J	0.38 J	0.5 J
Peso 0 mm de carrera	0.636 kg	1.22 kg	2.38 kg
Peso 10 mm carrera	0.114 kg	0.167 kg	0.242 kg
Presión de funcionamiento mín/máx	0.6 bar ... 10 bar	0.6 bar ... 10 bar	0.6 bar ... 10 bar

Dimensiones



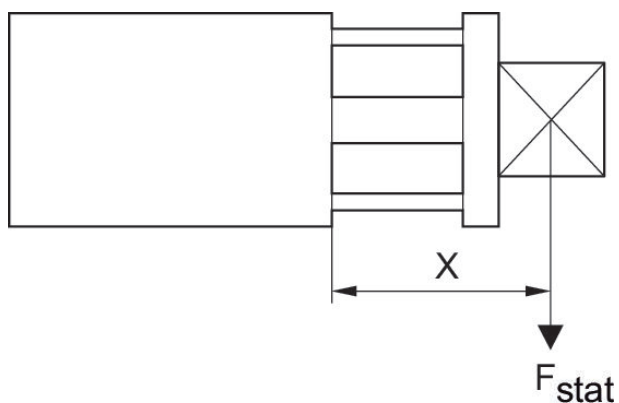
Ø del émbolo	Carrera	BB	BC	BG mín.	ØCC	D JS15	ØDD	ØDT H13	E1 JS15
16	10	3.5	M3	12.4	6	33	3.5	6	28
20	10	5	M4	13.6	7.5	37	4.5	7.5	32
16	15 - 50	3.5	M3	17.5	6	33	3.5	6	28
20	15 - 50	5	M4	13.6	7.5	37	4.5	7.5	32
25	10 - 50	5	M4	13.6	8	47.5	4.5	8	37
32	10 - 100	5.7	M5	16.7	10	56	5.5	10	45
40	10 - 100	5.7	M5	16.7	10	62.5	5.5	10	54.5
50	10 - 100	6.8	M6	19.8	11	73	6.5	11	66
63	10 - 100	9	M6	25	14	88	9	15	80
80	10/25/50 /80/100	9	M8	25	14	110	9	15	100
100	10/25/50 /80/100	9	M8	30	14	132	9	17.5	124

Ø del émbolo	E2 JS15	EE	F	FB	ØGG -0,005/-0,025	ØH	KF	LB +0,4	LM
16	28	M5	11.5	20	4	8	M 5	3.4	6
20	32	M5	11	25	5	8	M 5	4.6	8
16	28	M5	11.5	20	4	8	M 5	8.5	6
20	32	M5	11	25	5	8	M 5	4.6	8
25	39	G 1/8	17.5	30	6	15	M 5	4.6	8
32	48	G 1/8	18.5	35	8	15	M 6	5.7	10
40	54.5	G 1/8	18.5	40	8	15	M 6	5.7	10
50	66	G 1/8	18	50	10	15	M 8	6.8	12
63	80	G 1/8	23	60	12	15	M 8	9	12
80	100	G 1/4	27	75	12	19	M 10	9	15
100	124	G 1/4	28	90	14	19	M 12	11	15

Ø del émbolo	ØMM f8	PL1	PL2	ØRR	RT	SW -0,3	TG1	TG2	U
16	8	6.5	11.3	3.3	M4	7	20 ±0,2	20 ±0,2	10
20	10	6.5	10	4.2	M5	8	22 ±0,2	22 ±0,2	11
16	8	6.5	11.3	3.3	M4	7	20 ±0,2	20 ±0,2	10
20	10	6.5	10	4.2	M5	8	22 ±0,2	22 ±0,2	11
25	10	9.5	11.5	4.2	M5	8	26 ±0,25	28 ±0,25	14
32	12	8.5	15	5.05	M6	10	32 ±0,25	36 ±0,25	18
40	12	10	13.5	5.05	M6	10	40 ±0,25	40 ±0,25	20
50	16	10	14	6.8	M8	13	50 ±0,25	50 ±0,25	25
63	16	11.5	14	8.5	M10	13	62 ±0,25	62 ±0,25	31
80	20	12	15.5	8.5	M10	17	82 ±0,3	82 ±0,3	41
100	25	12	18.5	10.2	M12	22	103 ±0,3	103 ±0,3	51.5

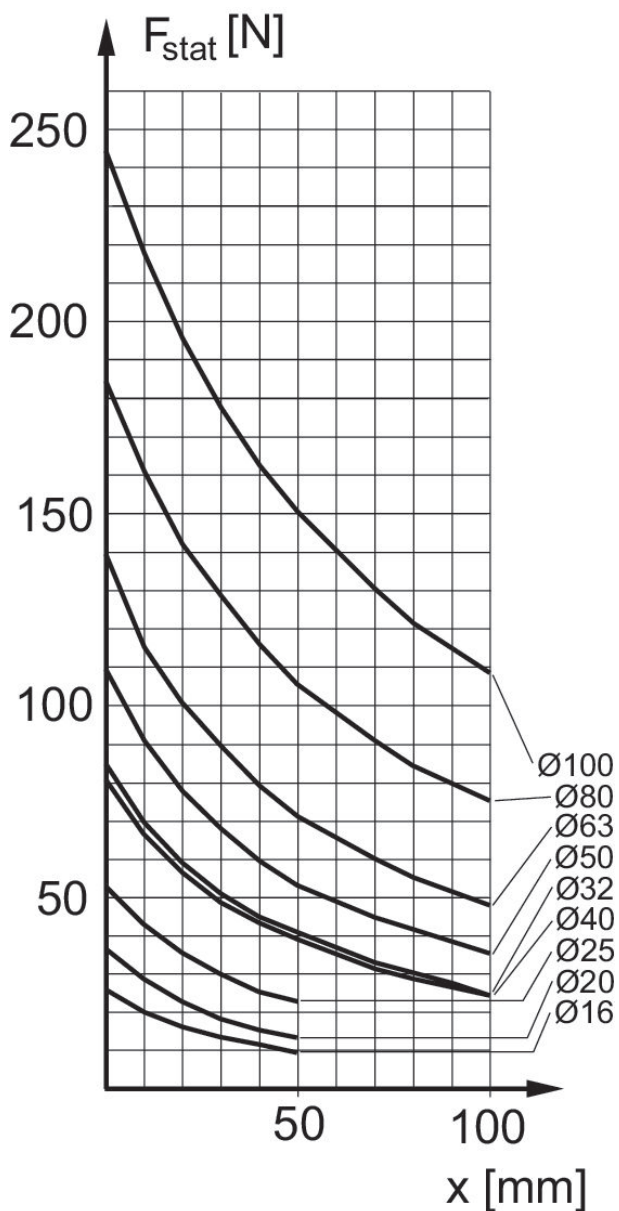
Ø del émbolo	VD -1	W	WH	FA1 ±0,1	FA2 ±0,1	ZA ±0,2	ZB ±0,8
16	-	14 ±0,2	4.5	20	20	32	36.5
20	-	16 ±0,2	4.5	22	22	32	36.5
16	-	14 ±0,2	4.5	20	20	38	42.5
20	-	16 ±0,2	4.5	22	22	38	42.5
25	3.5	19,5 ±0,2	9.5	26	28	39	48.5
32	3.5	24 ±0,2	11	32	36	39.5	50.5
40	4.5	27,3 ±0,2	13.5	40	40	39.5	53
50	6	33 ±0,2	13.5	50	50	39.5	53
63	6.5	40 ±0,2	15.5	62	62	42	57.5
80	8.5	50 ±0,3	18	82	82	46	64
100	7	62 ±0,3	20	103	103	56	76

Fuerza lateral máxima permitida



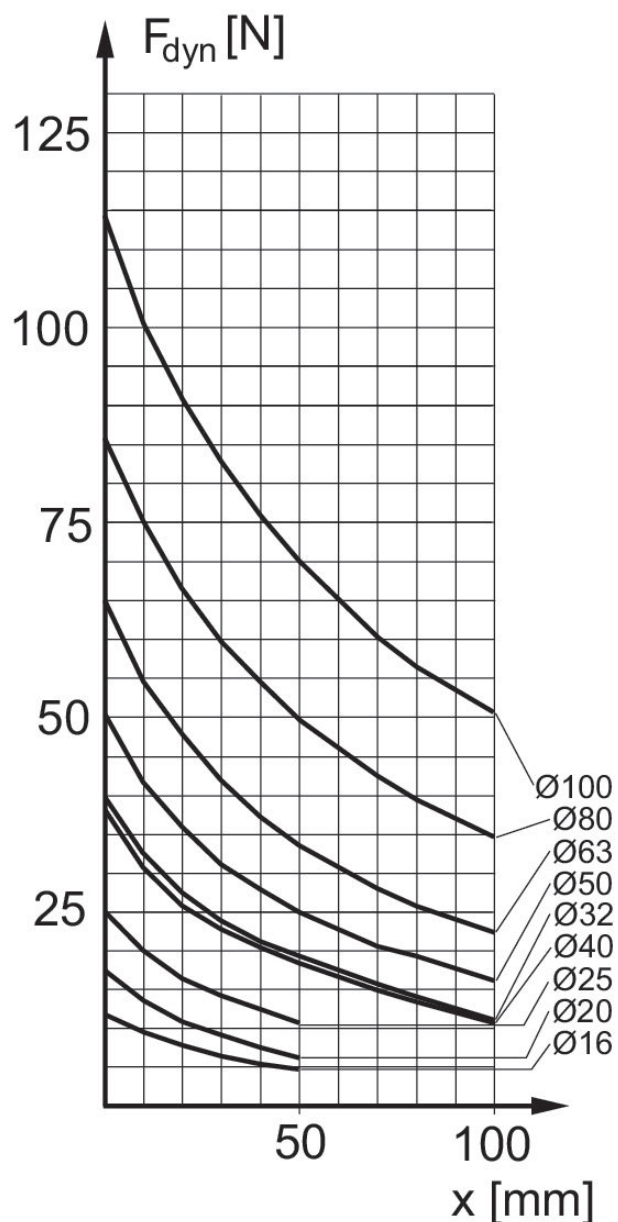
$F_{stat}$  = fuerza lateral estática  
 $X$  = distancia entre el punto de aplicación de la fuerza y la tapa de cilindro

Fuerza lateral máxima permitida



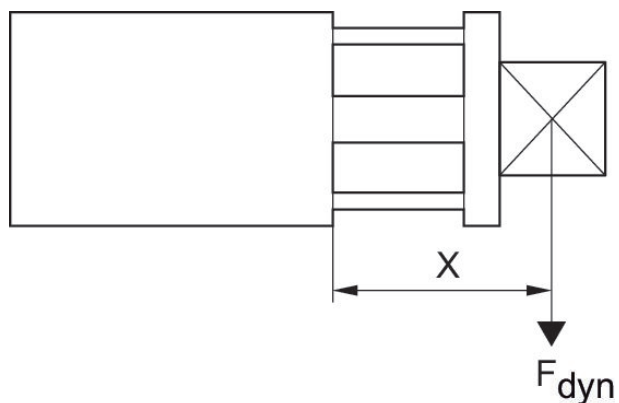
$F_{stat}$  = fuerza lateral estática  
 $X$  = distancia entre el punto de aplicación de la fuerza y la tapa de cilindro

Fuerza lateral máxima permitida



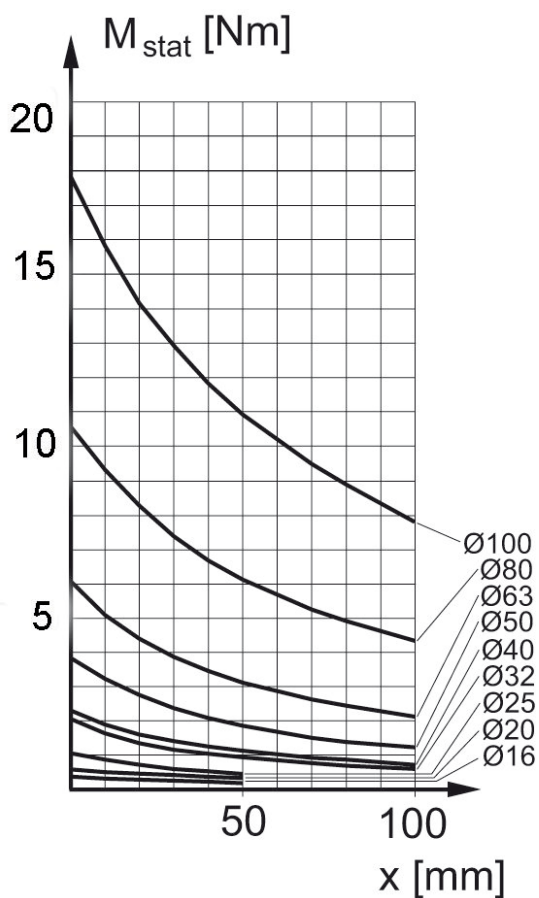
$F_{dyn}$  = fuerza lateral dinámica  
 $X$  = distancia entre el punto de aplicación de la fuerza y la tapa de cilindro

Fuerza lateral máxima permitida

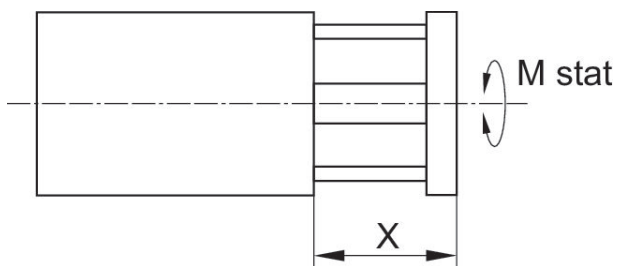


$F_{dyn}$  = fuerza lateral dinámica  
 $X$  = distancia entre el punto de aplicación de la fuerza y la tapa de cilindro

par de giro máx. admisible

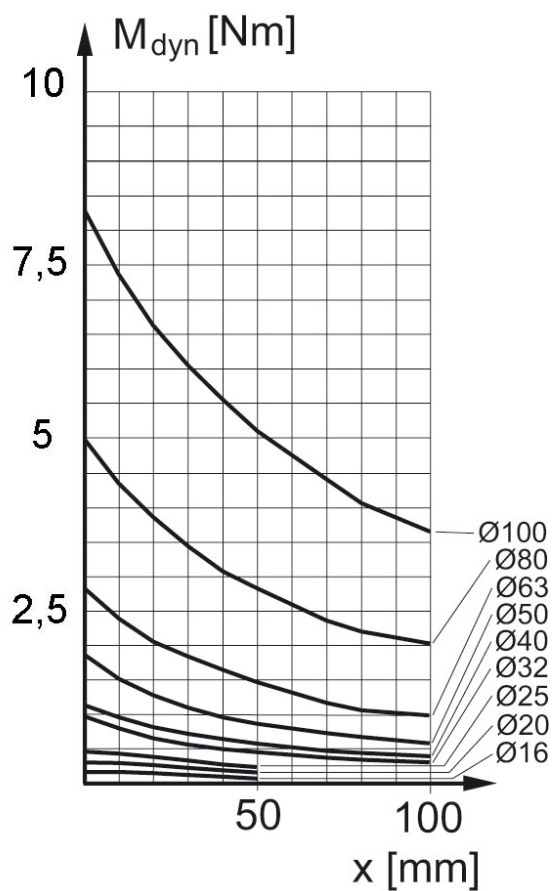


par de giro máx. admisible

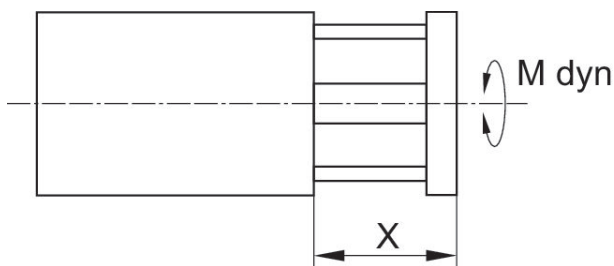


X = distancia entre el punto de aplicación de la fuerza y la tapa de cilindro

M = par de giro máx. admisible



par de giro máx. admisible



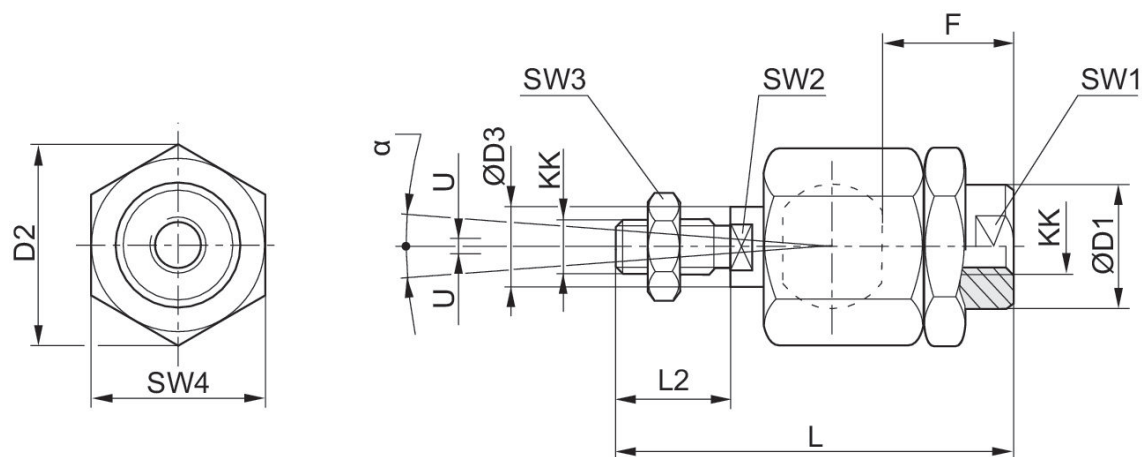
X = distancia entre el punto de aplicación de la fuerza y la tapa de cilindro

## Acoplamiento de compensación esférico, Serie PM5



Rosca de vástago de émbolo adecuada	para serie	N° de material
M5		R412007860
M6x1	CCL-IC, CCI, MNI	R412026140
M8x1,25	CCL-IC, CCI, MNI	R412026141
M10x1,25	PRA/TRB, CCL-IC-IS, CCI, SSI, KPZ, 167, CVI, RPC	R412026142

Dimensiones



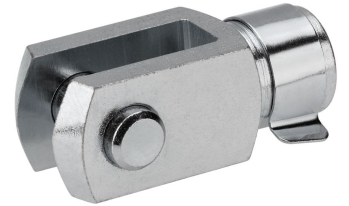
\* Compensación radial

N° de material	KK	Ø D1	D2	Ø D3	F	L ±2	L2	SW1	SW2
1826409008	M4	12	13.5	4	13	33	8	12	3.2
R412007860	M5	8.5	14.8	6	12	38.5	13.5	7	5
R412026140	M6x1	8.5	14.5	6	11	36.5	11	7	5
R412026141	M8x1.25	12.5	19	8	21	58	21	11	7
R412026142	M10x1.25	22	32	14	23	74.5	23	19	12
R412026143	M12x1.25	22	32	14	24	75	24	19	12
R412026144	M16x1.5	32	45	22	30	103	30	30	20
R412026145	M20x1.5	32	45	22	40	119	40	30	20
1826409006	M27x2	62	62	28	48	147	54	32	24
1826409007	M36x2	80	80	38	86	241	72	50	32
R412007729	M42x2	64	98	42	96	271	82	60	36

N° de material	SW3	SW4	U	$\alpha$ [°]	1)
1826409008	7	11	0,5	8	0.05-0.2
R412007860	8	13	0,5	8	0.05-0.2
R412026140	10	13	0,7	6	0.05-0.5
R412026141	13	17	0,7	8	0.05-0.5
R412026142	17	30	1	8	0.05-0.5
R412026143	19	30	1	7	0.05-0.5
R412026144	24	41	1	6	0.05-0.5
R412026145	30	41	1	6	0.05-0.5
1826409006	41	55	1	8	0.05-0.2
1826409007	55	75	1	8	0.05-0.2
R412007729	65	85	1	8	0.05-0.2

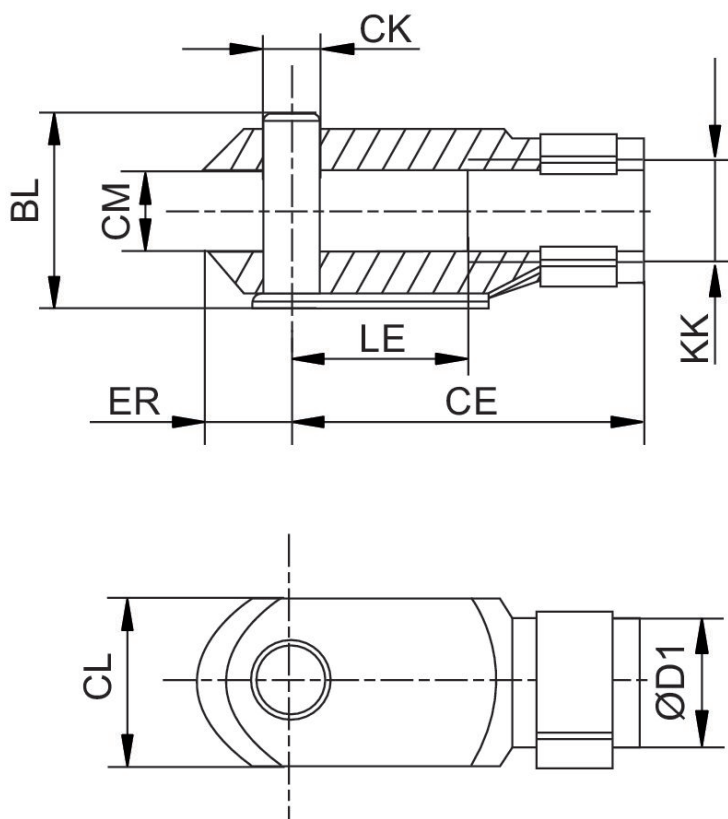
1) Juego axial

**Horquilla con arandela de seguridad, Serie AP2, acero galvanizado**



Rosca de vástago de émbolo adecuada	para serie	Nº de material
M6	CCI, MNI, ICM, KHZ	1822122009
M8	CCI, MNI, ICM, KHZ	1822122010
M10	RPC, KHZ	8958000122

Dimensiones



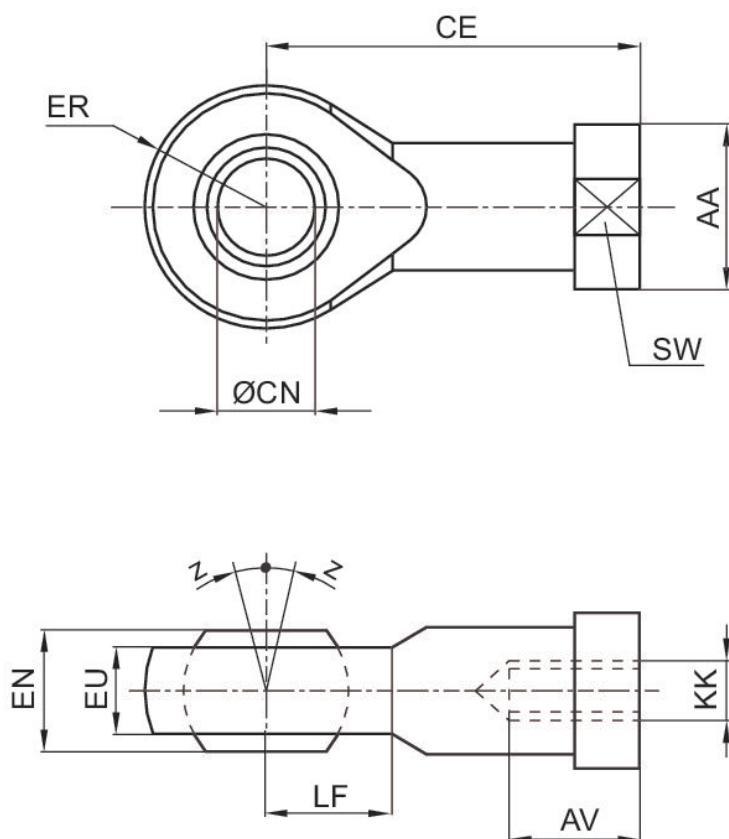
N° de material	BL	CE	ØCK h11	CL	CM	ØD1	ER	KK	LE
1822122028	11	16	4	8	4	8	5	M4	8
1822122008	13.5	20	5	10	5	9	6	M5	10
1822122009	16	24	6	12	6	10	7	M6	12
1822122010	21,5	32	8	16	8	14	10	M8	16
8958000122	26	40	10	20	10	18	12	M10	20
1822122024	26	40	10	20	10	18	12	M10x1,25	20
8958000132	31	48	12	24	12	20	14	M12	24
1822122025	31	48	12	24	12	20	14	M12x1,25	24
1822122005	39	64	16	32	16	26	19	M16x1,5	32
1822122004	50	80	20	40	20	34	20	M20x1,5	40

## Horquilla con rótula AP6, acero galvanizado



Rosca de vástago de émbolo adecuada	para serie	Cojinete de articulación-Ø [mm]	N° de material
M6	MNI, CCI, SSI	6	1822124001
M8	MNI, CCI, SSI, KPZ	8	1822124002

Dimensiones



KK	N° de material	AA	AV min.	CE	Ø CN H7	EN -0,1	ER	EU max.	LF
M4	1822124000	12	8	27	5	8	9	7.5	9
M6	1822124001	13	9	30	6	9	10	7.5	10
M8	1822124002	16	12	36	8	12	12	9.5	12
M10	8958206402	19	20	43	10	14	14	10.5	13
M12	8958208852	22	22	50	12	16	16	12	16
M10x1,25	1822124003	19	15	43	10	14	14	11.5	14
M12x1,25	1822124004	22	18	50	12	16	16	12.5	16
M16x1,5	1822124005	27	24	64	16	21	21	15.5	21
M20x1,5	1822124006	34	30	77	20	25	25	18.5	25
M24x2	8958208002	42	36	94	25	31	30	23	30
M27x2	1822124013	50	45	110	30	37	35	27	35
M36x2	1822124008	60	56	125	35	43	40	32	40
M42x2	1822124009	69	60	142	40	49	45.5	37	45
M48x2	8958208842	75	65	160	50	60	58	45	60

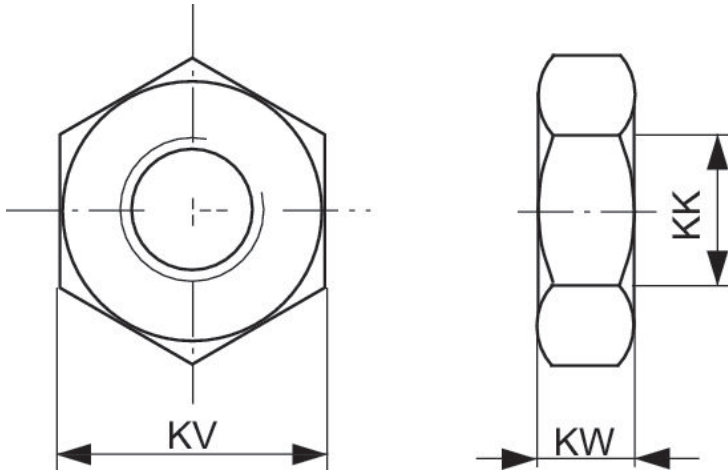
KK	SW	Z [°] max.
M4	9	4
M6	11	4
M8	14	4
M10	17	6
M12	19	13
M10x1,25	17	4
M12x1,25	19	4
M16x1,5	22	4
M20x1,5	30	4
M24x2	36	15
M27x2	41	4
M36x2	50	4
M42x2	55	4
M48x2	65	6

Tuerca para vástago de émbolo MR9



Tamaño de rosca	Material	N° de material
M6	Acero, cromado	1823300033
M8	Acero, cromado	1823300034
M10	Acero, cromado	8103040224
M10x1,25	Acero, cromado	1823A00020

Dimensiones



N° de material	KK	KV	KW
8103040114	M4		
1823300033	M6	10	3.2
1823300034	M8	13	4
8103040224	M10	17	8
1823A00020	M10x1,25		
8103060064	M12	19	10
1823A00021	M12x1,25	19	6
8103190344	M12x1,25	19	6
1823300030	M16x1,5	24	8
1823300031	M20x1,5	30	10
8103040344	M20x1,5	30	10
8103190394	M24x2	36	12
1823A00029	M27x2	41	13.5
8103190414	M36x2	50	16
8103190424	M42x2	60	21
8103190434	M48x2	65	25
3330310000	M4	7	2.2
8103190644	M6	10	3.2
3330316000	M6		
8103190164	M8	13	4
3330320000	M8		
8103190464	M10x1,25	17	5
3590302000	M10x1,25		
3590304000	M12x1,25	19	6
3590305000	M16x1,5	24	8
3590308000	M20x1,5	30	10
2990600303	M10x1,25	17	5
2990600304	M12x1,25	19	6
2990600305	M16x1,5	24	8
2990600308	M20x1,5	30	10
2990600312	M27x2	41	13.5
2990600316	M36x2	50	16
2990600325	M42x2	60	21

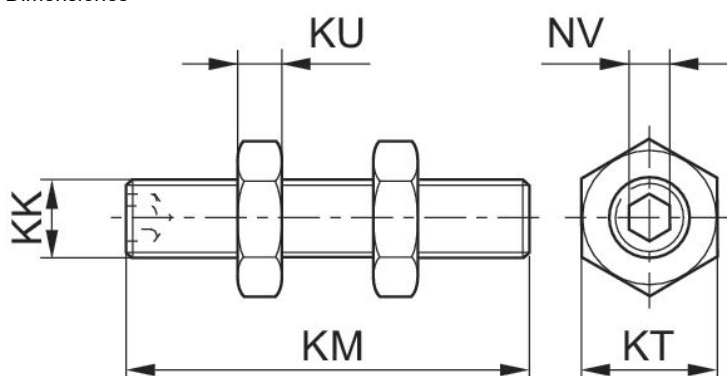
## Prolongación de vástagos de émbolo, serie CM2

Para serie: KHZ SSI



Tamaño de rosca	Material	N° de material
M3	Acero inoxidable	2701412000
M5	Acero inoxidable	2701420000
M6	Acero inoxidable	2701432000
M8	Acero inoxidable	2701450000
M10	Acero inoxidable	2701463000

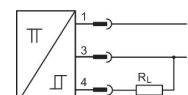
Dimensiones



KK	N° de material	KM	KT	KU	NV
M3	2701412000	20	5.5	1.8	1.5
M5	2701420000	25	8	2.7	2.5
M6	2701432000	30	10	3.2	3
M8	2701450000	35	13	4	4
M10	2701463000	40	16	5	5

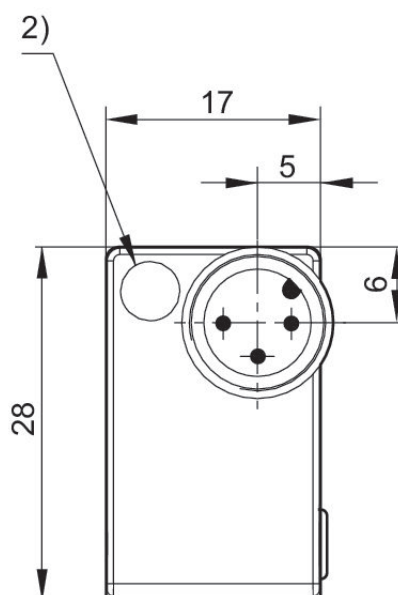
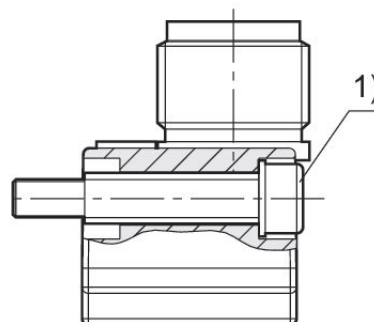
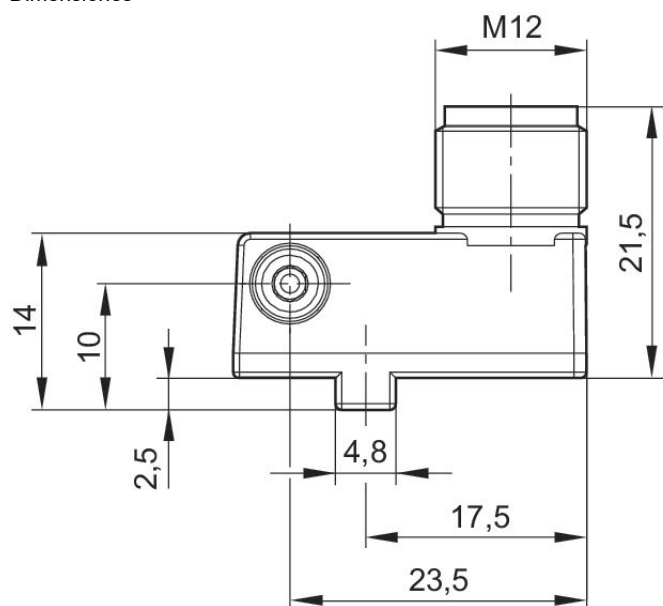
**Sensor, Serie SN3**

para el montaje en la serie: PRA PRE CCI KPZ KHZ FLT GPC CVI  
Temperatura ambiental min./máx.: -25 °C ... 70 °C



Tipo de contacto	Conexión eléctrica número de polos	Tensión de funcionamiento DC, mín. [V DC]	Tensión de funcionamiento DC, máx. [V DC]	Versión	N° de material
PNP	De 3 polos	10	30	resistente a cortocircuito, Protegido contra inversión de polaridad	0830100438

Dimensiones



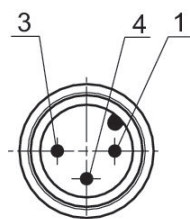
1) Tornillo de apriete

2) LED

Ocupación de pines: 1 = (+), 3 = (-), 4 = (OUT), EN 60947-5-2:1998

**0830100438**

Ocupación de pines



Pin	Ocupación
1	(+)
3	(-)
4	(OUT) EN 60947-5-2:1998

**Sensores, Serie ST6, extremos de cables abiertos, de 2 polos, Reed**

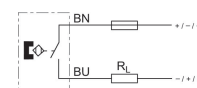
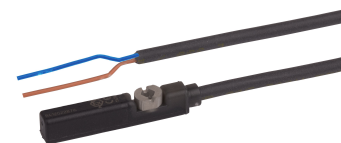
para el montaje en la serie: TRB ITS 167 C12P CCL-IS MNI CSL-RD RPC ICS-D2

ICM KHZ TRR

Para serie: PRA CCI KPZ SSI GPC CVI

Certificados: Declaración de conformidad CE cULus RoHS UL (Underwriters Laboratories)

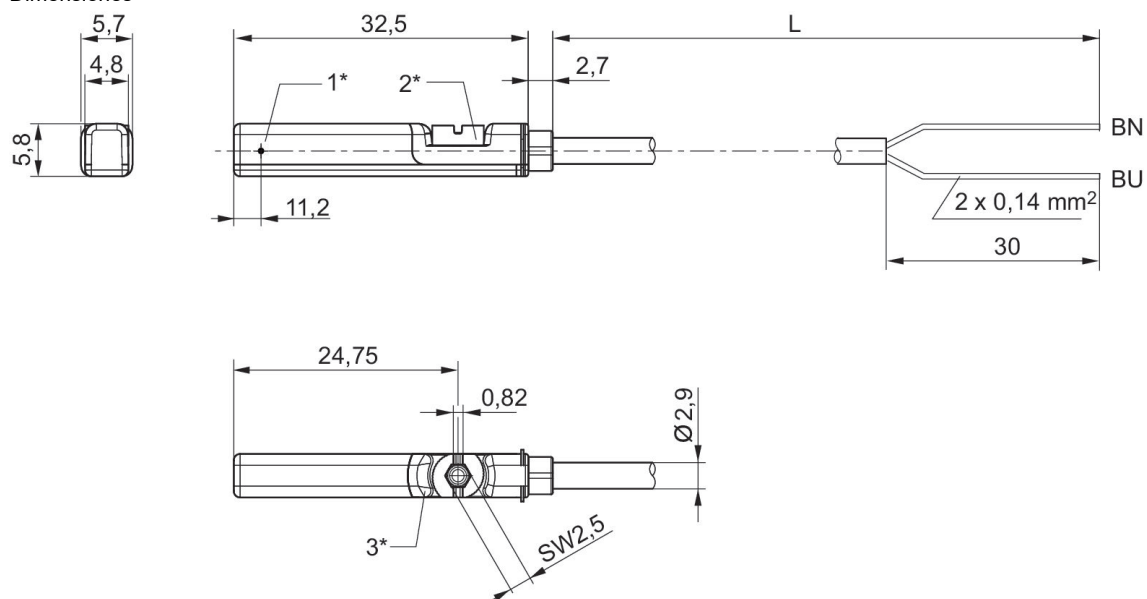
Temperatura ambiental min./max.: -30 °C ... 80 °C



Tipo de contacto	Recubrimiento de cable	Número de polos	Tensión de conmutación DC, máx. [A]	Tensión de conmutación AC, máx. [A]	Tensión de funcionamiento DC, mín. [V DC]	Tensión de funcionamiento DC, máx. [V DC]	Tensión de funcionamiento AC, mín. [V AC]	N° de material
Reed	Poliuretano	De 2 polos	0.13	0.13	10	230	10	R412022866
Reed	Poliuretano	De 2 polos	0.13	0.13	10	230	10	R412027170

Tensión de servicio AC, máx. [V AC]	Versión	Longitud del cable L [m]	N° de material
230	Protegido contra inversión de polaridad	3	R412022866
230	Protegido contra inversión de polaridad	5	R412027170

Dimensiones



1\* = punto de conmutación 2\* = tornillo de bloqueo 3\* = ventana de LED transparente  
L = longitud del cable BN=marrón, BU=azul

**Sensores, Serie ST6, extremos de cables abiertos, de 3 polos, NPN**

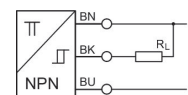
para el montaje en la serie: TRB ITS CCL-IS MNI CSL-RD RPC ICS-D2 ICM KHZ

TRR

Para serie: PRA PRE CCI KPZ SSI GPC CVI

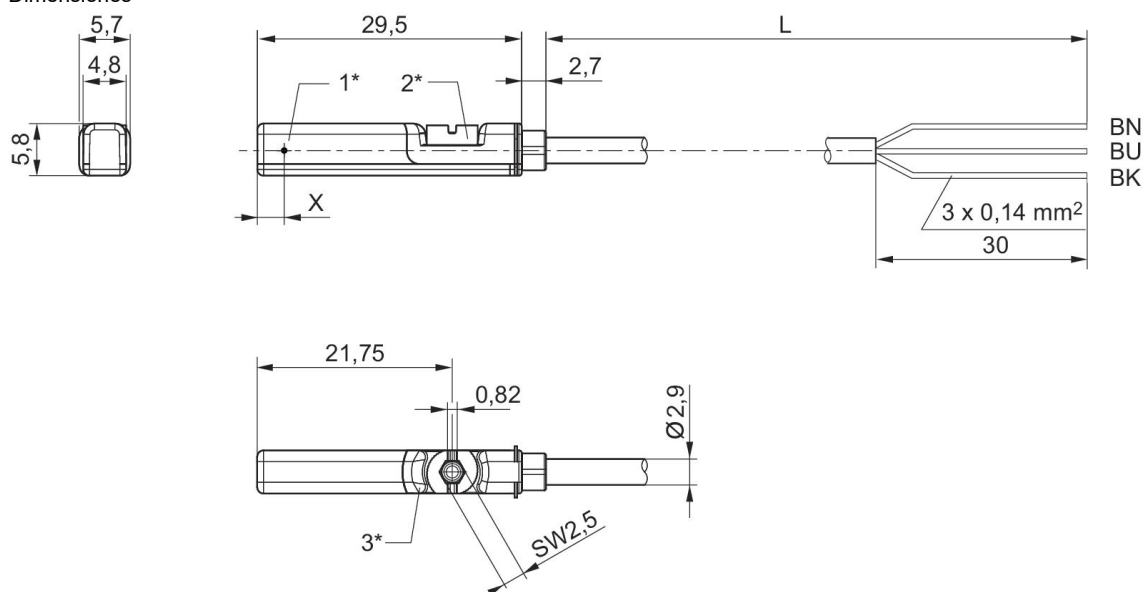
Certificados: Declaración de conformidad CE cULus RoHS UL (Underwriters Laboratories)

Temperatura ambiental min./max.: -30 °C ... 80 °C



Tipo de contacto	Recubrimiento de cable	Número de polos	Tensión de conmutación DC, máx. [A]	Tensión de funcionamiento DC, mín. [V DC]	Tensión de funcionamiento DC, máx. [V DC]	Versión	Longitud del cable L [m]	Nº de material
NPN	Poliuretano	De 3 polos	0.13	10	30	resistente a cortocircuito, Protegido contra inversión de polaridad	3	R412022849
NPN	Poliuretano	De 3 polos	0.13	10	30	resistente a cortocircuito, Protegido contra inversión de polaridad	5	R412022850

Dimensiones



1\* = punto de conmutación 2\* = tornillo de bloqueo 3\* = ventana de LED transparente  
L = longitud del cable BN = marrón, BK = negro, BU = azul  
X = electrónico: 11,6 mm

**Sensores, Serie ST6, extremos de cables abiertos, de 3 polos, PNP**

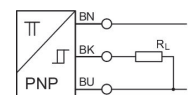
para el montaje en la serie: TRB ITS CCL-IS MNI CSL-RD RPC ICS-D2 ICM KHZ

TRR

Para serie: PRA PRE CCI KPZ SSI GPC CVI

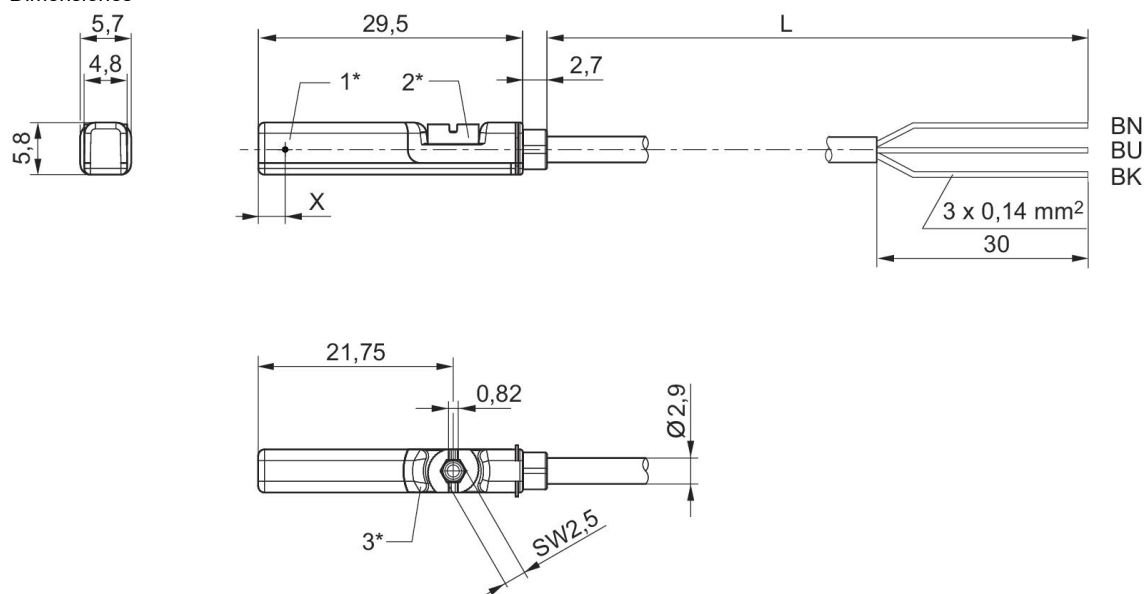
Certificados: Declaración de conformidad CE cULus RoHS UL (Underwriters Laboratories)

Temperatura ambiental min./max.: -30 °C ... 80 °C



Tipo de contacto	Recubrimiento de cable	Número de polos	Tensión de conmutación DC, máx. [A]	Tensión de funcionamiento DC, mín. [V DC]	Tensión de funcionamiento DC, máx. [V DC]	Versión	Longitud del cable L [m]	Nº de material
PNP electrónico	Poliuretano	De 3 polos	0.13	10	30	resistente a cortocircuito, Protegido contra inversión de polaridad	3	R412022853
PNP electrónico	Poliuretano	De 3 polos	0.13	10	30	resistente a cortocircuito, Protegido contra inversión de polaridad	5	R412022855
PNP electrónico	Poliuretano	De 3 polos	0.13	10	30	resistente a cortocircuito, Protegido contra inversión de polaridad	10	R412022857

Dimensiones



1\* = punto de conmutación 2\* = tornillo de bloqueo 3\* = ventana de LED transparente  
L = longitud del cable BN = marrón, BK = negro, BU = azul  
X = electrónico: 11,6 mm

**Sensores, Serie ST6, extremos de cables abiertos, de 3 polos, Reed**

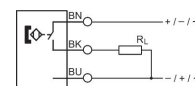
para el montaje en la serie: TRB ITS CCL-IS MNI CSL-RD RPC ICS-D2 ICM KHZ

TRR

Para serie: PRA PRE CCI KPZ SSI GPC CVI

Certificados: Declaración de conformidad CE cULus RoHS UL (Underwriters Laboratories)

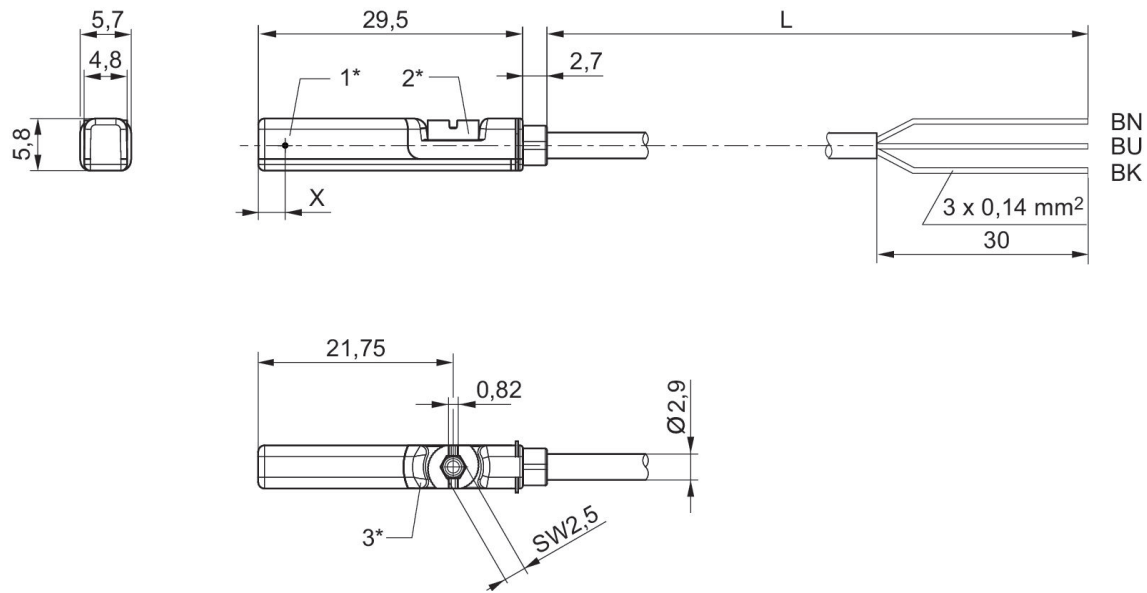
Temperatura ambiental min./max.: -30 °C ... 80 °C



Tipo de contacto	Recubrimiento de cable	Número de polos	Tensión de conmutación DC, máx. [A]	Tensión de conmutación AC, máx. [A]	Tensión de funcionamiento DC, mín. [V DC]	Tensión de funcionamiento DC, máx. [V DC]	Tensión de funcionamiento AC, mín. [V AC]	N° de material
Reed	Poliuretano	De 3 polos	0.3	0.5	10	30	10	R412022869
Reed	Poliuretano	De 3 polos	0.3	0.5	10	30	10	R412022870
Reed	Poliuretano	De 3 polos	0.3	0.5	10	30	10	R412022871

Tensión de servicio AC, máx. [V AC]	Versión	Longitud del cable L [m]	N° de material
30	Protegido contra inversión de polaridad	3	R412022869
30	Protegido contra inversión de polaridad	5	R412022870
30	Protegido contra inversión de polaridad	10	R412022871

Dimensiones



1\* = punto de conmutación 2\* = tornillo de bloqueo 3\* = ventana de LED transparente  
 L = longitud del cable BN = marrón, BK = negro, BU = azul  
 X = electrónico: 11,6 mm

### Sensores, Serie ST6, enchufe M8x1, con tornillo moleteado

para el montaje en la serie: TRB ITS CCL-IS MNI CSL-RD RPC ICS-D2 ICM KHZ

TRR

Para serie: PRA PRE CCI KPZ SSI GPC CVI

Certificados: Declaración de conformidad CE cULus RoHS UL (Underwriters Laboratories)

Temperatura ambiental min./max.: -30 °C ... 80 °C

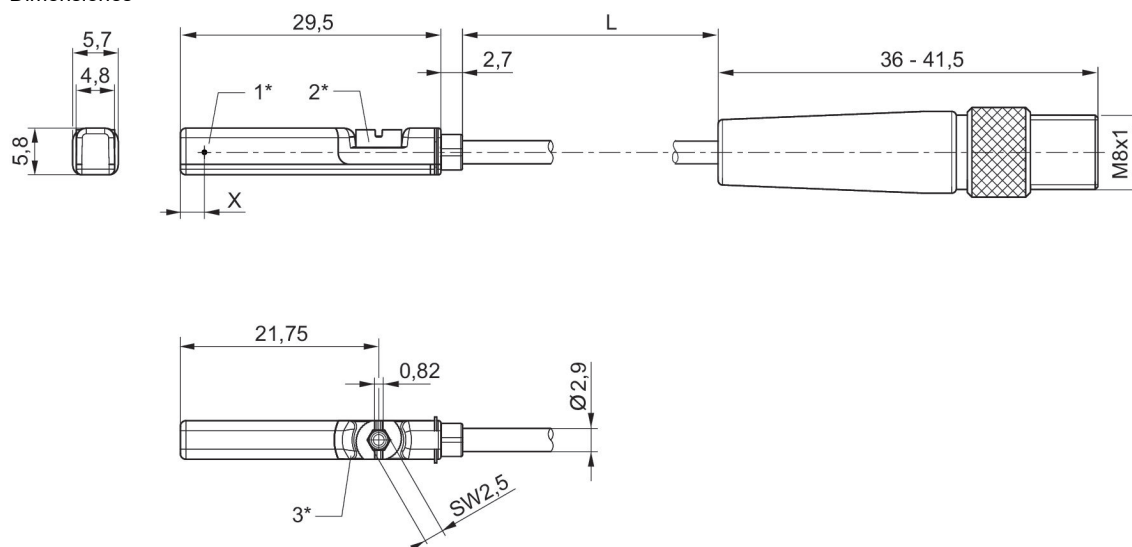


	Tipo de contacto	Recubrimiento de cable	Interfaz eléctrica 2	Número de polos	Tensión de conmutación DC, máx. [A]	Tensión de conmutación AC, máx. [A]	Tensión de funcionamiento DC, mín. [V DC]	N° de material
	Reed	Poliuretano	M8x1	De 3 polos	0.3	0.5	10	R412022873
	Reed	Polivinilcloruro	M8x1	De 3 polos	0.3	0.5	10	R412022875
	Reed	Poliuretano	M8x1	De 3 polos	0.3	0.5	10	R412022874
	PNP electrónico	Poliuretano	M8x1	De 3 polos	0.13		10	R412022859
	PNP electrónico	Polivinilcloruro	M8x1	De 3 polos	0.13		10	R412022862
	PNP electrónico	Poliuretano	M8x1	De 3 polos	0.13		10	R412022861
	NPN	Poliuretano	M8x1	De 3 polos	0.13		10	R412022852

Tensión de funcionamiento DC, máx. [V DC]	Tensión de funcionamiento AC, mín. [V AC]	Tensión de servicio AC, máx. [V AC]	Versión	Longitud del cable L [m]	N° de material
30	10	30	Protegido contra inversión de polaridad	0.3	R412022873
30	10	30	Protegido contra inversión de polaridad	0.3	R412022875
30	10	30	Protegido contra inversión de polaridad	0.5	R412022874
30			resistente a cortocircui-	0.3	R412022859

Tensión de funcionamiento DC, máx. [V DC]	Tensión de funcionamiento AC, mín. [V AC]	Tensión de servicio AC, máx. [V AC]	Versión	Longitud del cable L [m]	N° de material
			to, Protegido contra inversión de polaridad		
30			resistente a cortocircuito, Protegido contra inversión de polaridad	0.3	R412022862
30			resistente a cortocircuito, Protegido contra inversión de polaridad	0.5	R412022861
30			resistente a cortocircuito, Protegido contra inversión de polaridad	0.3	R412022852

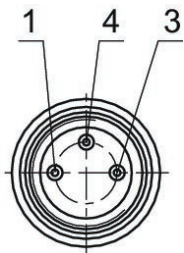
Dimensiones



1\* = punto de conmutación 2\* = tornillo de bloqueo 3\* = ventana de LED transparente  
L = longitud del cable  
X = electrónico: 11,6 mm, Reed: 8,3 mm

**R412022873, R412022875, R412022874, R412022859, R412022862, R412022861, R412022852**

ocupación de pines M8x1 (3 polos)



Pin	Ocupación
1	(+)
3	(-)
4	(OUT)

**Sensores, Serie ST6, enchufe M8**

para el montaje en la serie: TRB ITS CCL-IS MNI CSL-RD RPC ICS-D2 ICM KHZ TRR

Para serie: PRA PRE CCI KPZ SSI GPC CVI

Certificados: Declaración de conformidad CE cULus RoHS UL (Underwriters Laboratories)

Temperatura ambiental min./max.: -30 °C ... 80 °C

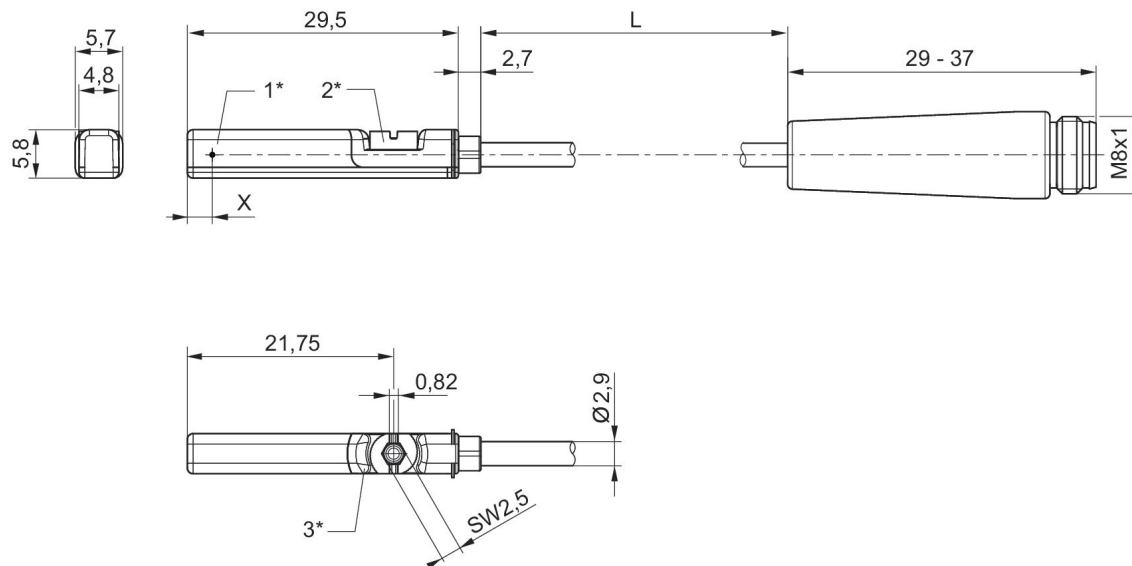


	Tipo de contacto	Recubrimiento de cable	Interfaz eléctrica 2	Número de polos	Tensión de conmutación DC, máx. [A]	Tensión de conmutación AC, máx. [A]	Tensión de funcionamiento DC, mín. [V DC]	N° de material
	Reed	Poliuretano	M8x1	De 3 polos	0.13	0.13	10	R412022868
	Reed	Poliuretano	M8x1	De 2 polos	0.13	0.13	10	R412027172
	Reed	Poliuretano	M8x1	De 3 polos	0.3	0.5	10	R412022872
	PNP electrónico	Poliuretano	M8x1	De 3 polos	0.13		10	R412022858
	NPN	Poliuretano	M8x1	De 3 polos	0.13		10	R412022851

Tensión de funcionamiento DC, máx. [V DC]	Tensión de funcionamiento AC, mín. [V AC]	Tensión de servicio AC, máx. [V AC]	Versión	Longitud del cable L [m]	N° de material
30	10	30	Protegido contra inversión de polaridad	0.3	R412022868
30	10	30	Protegido contra inversión de polaridad	0.3	R412027172
30	10	30	Protegido contra inversión de polaridad	0.3	R412022872
30			resistente a cortocircuito, Protegido contra inversión de polaridad	0.3	R412022858
30			resistente a cortocircui-	0.3	R412022851

Tensión de funcionamiento DC, máx. [V DC]	Tensión de funcionamiento AC, mín. [V AC]	Tensión de servicio AC, máx. [V AC]	Versión	Longitud del cable L [m]	N° de material
			to, Protegido contra inversión de polaridad		

Dimensiones



1\* = punto de conmutación 2\* = tornillo de bloqueo 3\* = ventana de LED transparente  
L = longitud del cable  
X = electrónico: 11,6 mm, Reed: 8,3 mm

### Sensores, Serie ST6, enchufe M12x1

para el montaje en la serie: TRB ITS CCL-IS MNI CSL-RD RPC ICS-D2 ICM KHZ  
TRR

Para serie: PRA PRE CCI KPZ SSI GPC CVI

Certificados: Declaración de conformidad CE cULus RoHS UL (Underwriters Laboratories)

Temperatura ambiental min./max.: -30 °C ... 80 °C

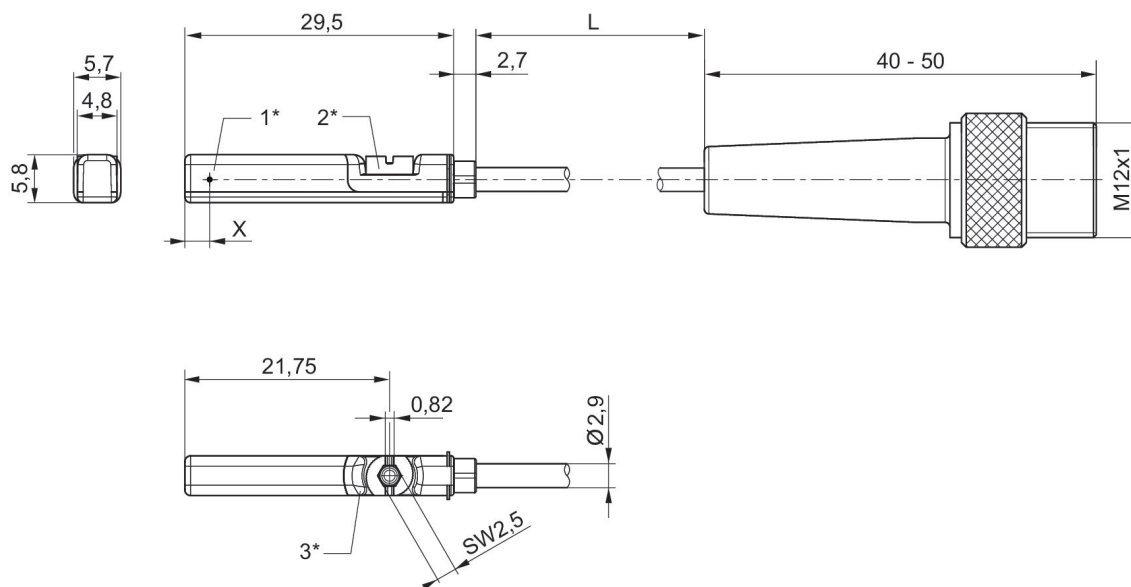


	Tipo de contacto	Recubrimiento de cable	Interfaz eléctrica 2	Número de polos	Tensión de conmutación DC, máx. [A]	Tensión de conmutación AC, máx. [A]	Tensión de funcionamiento DC, mín. [V DC]	N° de material
	Reed	Poliuretano	M12x1	De 2 polos	0.13	0.13	10	R412027171
	Reed	Poliuretano	M12x1	De 3 polos	0.3	0.5	10	R412022876
	PNP electrónico	Poliuretano	M12x1	De 3 polos	0.13		10	R412022879
	PNP electrónico	Poliuretano	M12x1	De 3 polos	0.13		10	R412022863
	PNP electrónico	Poliuretano	M12x1	De 3 polos	0.13		10	R412022877
	PNP electrónico	Poliuretano	M12x1	De 3 polos	0.13		10	R412022878

Tensión de funcionamiento DC, máx. [V DC]	Tensión de funcionamiento AC, mín. [V AC]	Tensión de servicio AC, máx. [V AC]	Versión	Longitud del cable L [m]	N° de material
30	10	30	Protegido contra inversión de polaridad	0.3	R412027171
30	10	30	Protegido contra inversión de polaridad	0.3	R412022876
30			resistente a cortocircuito, Protegido contra inversión de polaridad	0.1	R412022879
30			resistente a cortocircuito, Protegido	0.3	R412022863

Tensión de funcionamiento DC, máx. [V DC]	Tensión de funcionamiento AC, mín. [V AC]	Tensión de servicio AC, máx. [V AC]	Versión	Longitud del cable L [m]	N° de material
			contra inversión de polaridad		
30			resistente a cortocircuito, Protegido contra inversión de polaridad	3	R412022877
30			resistente a cortocircuito, Protegido contra inversión de polaridad	5	R412022878

Dimensiones



1\* = punto de conmutación 2\* = tomillo de bloqueo 3\* = ventana de LED transparente  
L = longitud del cable  
X = PNP: 11,6 mm, Reed: 8,3 mm

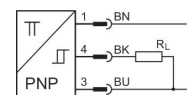
**Sensores, Serie ST6, extremos de cables abiertos, de 3 polos, PNP, ATEX**

para el montaje en la serie: TRB ITS CCL-IS MNI CSL-RD RPC ICS-D2 ICM KHZ TRR

Para serie: PRA PRE CCI KPZ SSI GPC CVI

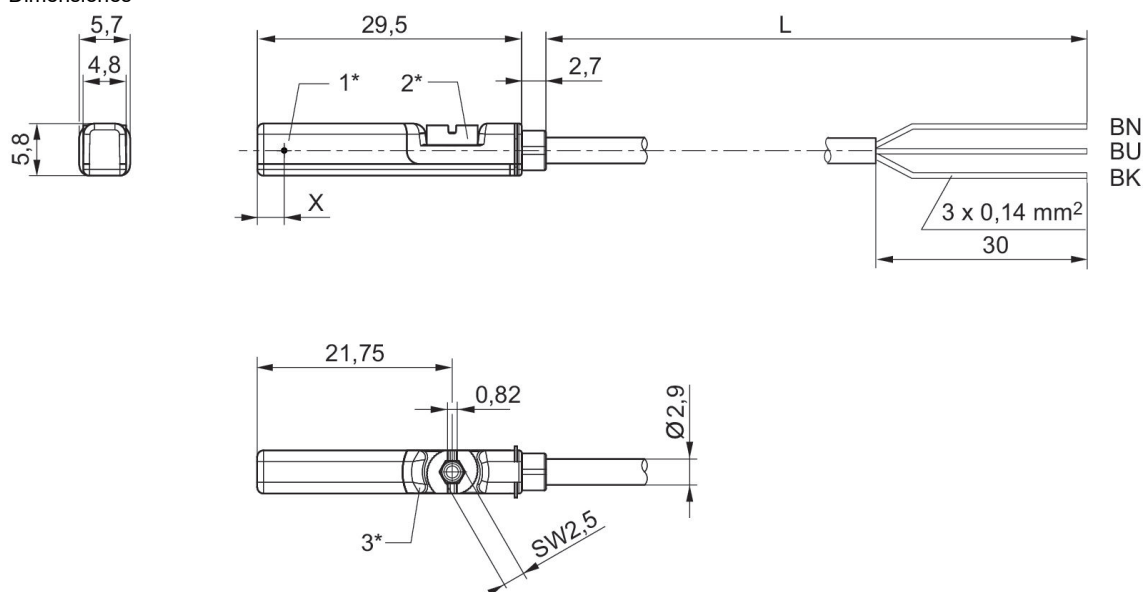
Certificados: ATEX Declaración de conformidad CE cULus RoHS UL (Underwriters Laboratories)

Temperatura ambiental min./max.: -20 °C ... 50 °C



Tipo de contacto	Recubrimiento de cable	Número de polos	Tensión de conmutación DC, máx. [A]	Tensión de funcionamiento DC, mín. [V DC]	Tensión de funcionamiento DC, máx. [V DC]	Versión	Longitud del cable L [m]	Nº de material
PNP	Poliuretano	De 3 polos	0.1	10	30	resistente a cortocircuito, Protegido contra inversión de polaridad	3	R412022854
PNP	Poliuretano	De 3 polos	0.1	10	30	resistente a cortocircuito, Protegido contra inversión de polaridad	5	R412022856

Dimensiones



1\* = punto de conmutación 2\* = tornillo de bloqueo 3\* = ventana de LED transparente  
L = longitud del cable BN = marrón, BK = negro, BU = azul  
X = electrónico: 11,6 mm

### Sensores, Serie ST6, enchufe M12x1, con tornillo moleteado, ATEX

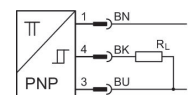
para el montaje en la serie: TRB ITS CCL-IS MNI CSL-RD RPC ICS-D2 ICM KHZ

TRR

Para serie: PRA PRE CCI KPZ SSI GPC CVI

Certificados: ATEX Declaración de conformidad CE cULus RoHS UL (Underwriters Laboratories)

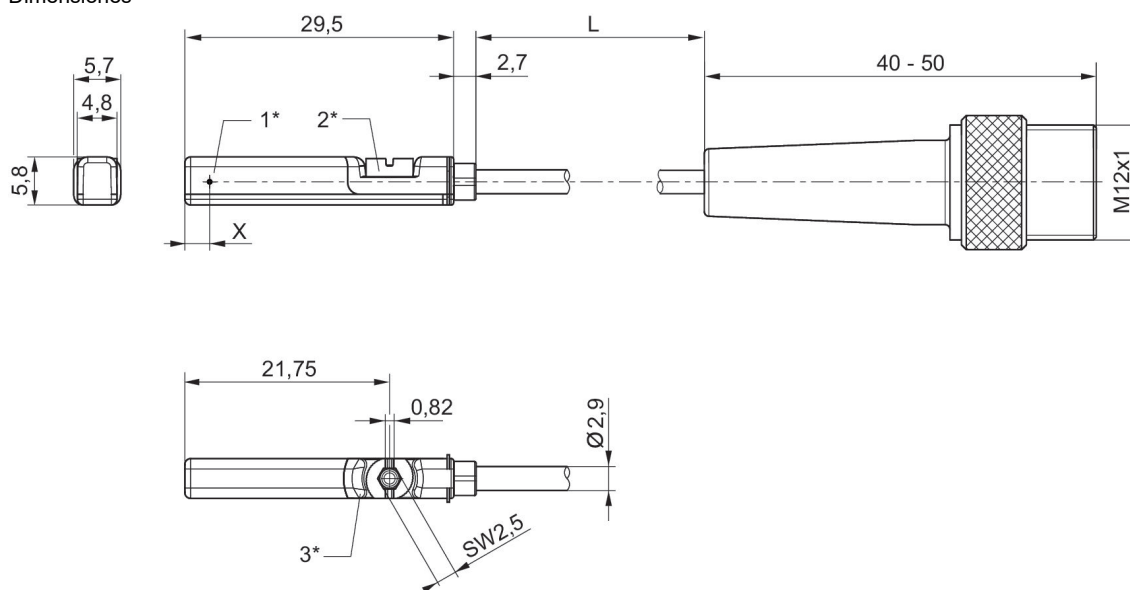
Temperatura ambiental min./max.: -20 °C ... 50 °C



Tipo de contacto	Recubrimiento de cable	Interfaz eléctrica 2	Número de polos	Tensión de conmutación DC, máx. [A]	Tensión de funcionamiento DC, mín. [V DC]	Tensión de funcionamiento DC, máx. [V DC]	Versión	Nº de material
PNP	Poliuretano	M12x1	De 3 polos	0.1	10	30	resistente a cortocircuito, Protegido contra inversión de polaridad	R412022864

Longitud del cable L [m]	Nº de material
0.3	R412022864

#### Dimensiones



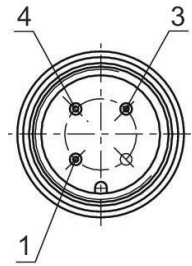
1\* = punto de conmutación 2\* = tornillo de bloqueo 3\* = ventana de LED transparente

L = longitud del cable

X = PNP: 11,6 mm, Reed: 8,3 mm

**R412022864**

Ocupación de pines



Pin	Ocupación
1	(+)
3	(-)
4	(OUT)

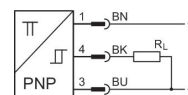
### Sensores, Serie ST6, enchufe M8x1, ATEX

para el montaje en la serie: TRB ITS CCL-IS MNI CSL-RD RPC ICS-D2 ICM KHZ TRR

Para serie: PRA PRE CCI KPZ SSI GPC CVI

Certificados: ATEX Declaración de conformidad CE cULus RoHS UL (Underwriters Laboratories)

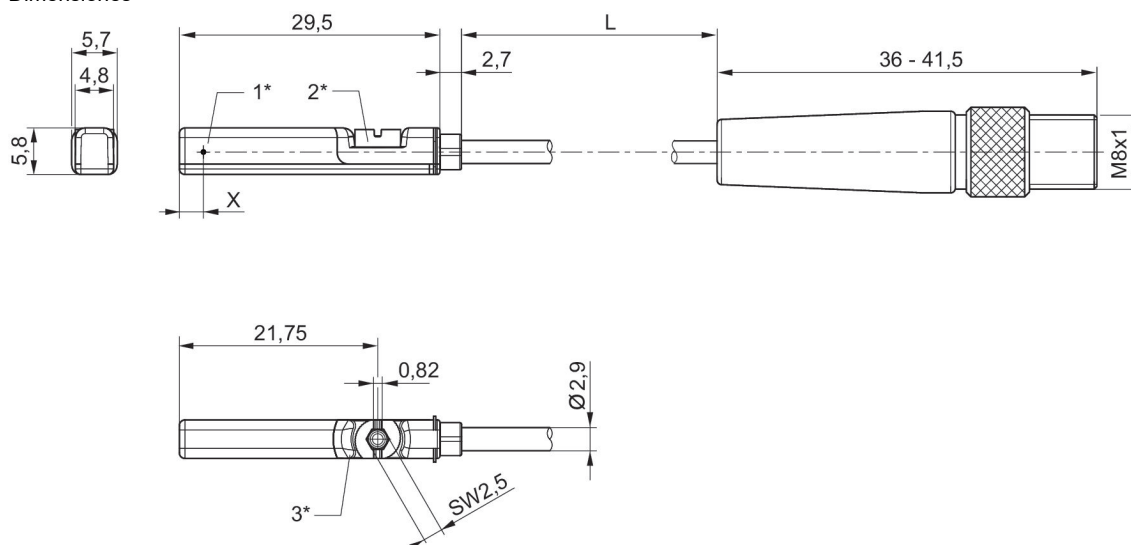
Temperatura ambiental min./max.: -20 °C ... 50 °C



Tipo de contacto	Recubrimiento de cable	Interfaz eléctrica 2	Número de polos	Tensión de conmutación DC, máx. [A]	Tensión de funcionamiento DC, mín. [V DC]	Tensión de funcionamiento DC, máx. [V DC]	Versión	Nº de material
PNP	Poliuretano	M8x1	De 3 polos	0.1	10	30	resistente a cortocircuito, Protegido contra inversión de polaridad	R412022860

Longitud del cable L [m]	Nº de material
0.3	R412022860

#### Dimensiones



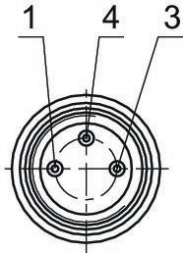
1\* = punto de conmutación 2\* = tornillo de bloqueo 3\* = ventana de LED transparente

L = longitud del cable

X = electrónico: 11,6 mm, Reed: 8,3 mm

**R412022860**

ocupación de pines M8x1 (3 polos)



Pin	Ocupación
1	(+)
3	(-)
4	(OUT)

**Sensor, Serie ST9, con cable**

Para serie: KHZ

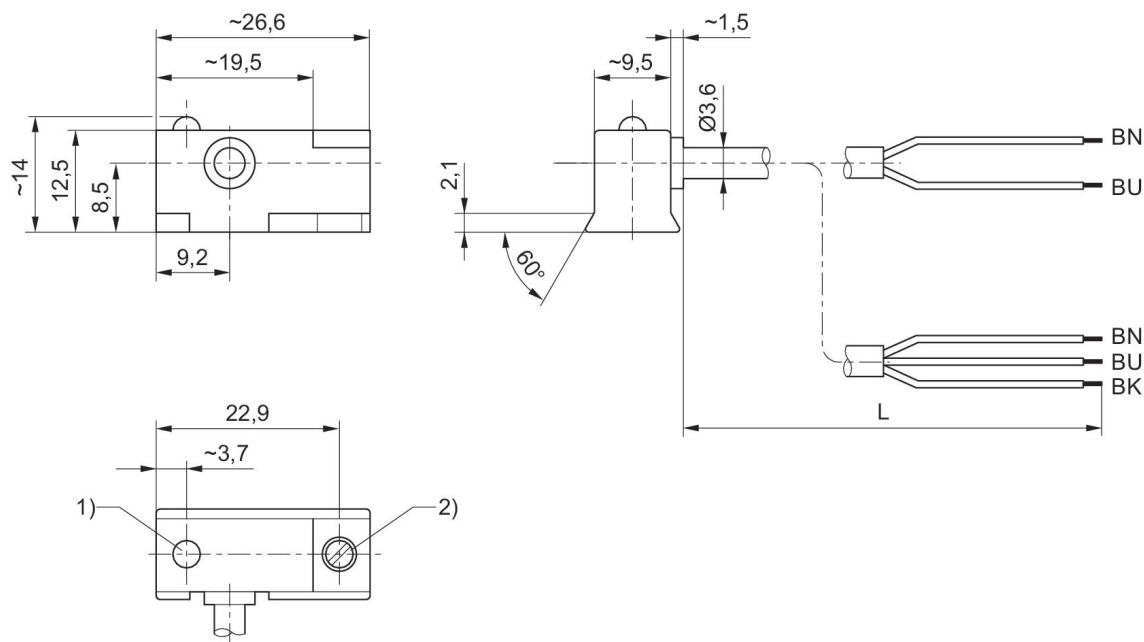


	Montaje directo para la serie	Tipo de contacto	Conexión eléctrica 2, número de polos	Recubrimiento de cable	Longitud del cable L [m]	Tensión de conmutación DC, máx. [A]	Tensión de conmutación AC, máx. [A]	N° de material
	KHZ	Reed	De 2 polos	Polivinilcloruro	3	0.13	0.2	0830100320
	KHZ	Reed	De 2 polos	Polivinilcloruro	3	0.13	0.2	0830100380
	KHZ	Reed	De 2 polos	Polivinilcloruro	5	0.13	0.2	0830100381
	KHZ	Reed	De 2 polos	Poliuretano	3	0.13	0.2	0830100382
	KHZ	Reed	De 3 polos	Poliuretano	3	0.13	0.2	0830100390
	KHZ	Reed	De 3 polos	Poliuretano	5	0.13	0.2	0830100396
	KHZ	PNP electrónico	De 3 polos	Polivinilcloruro	3	0.2		0830100385
	KHZ	PNP electrónico	De 3 polos	Polivinilcloruro	5	0.2		0830100386
	KHZ	PNP electrónico	De 3 polos	Poliuretano	3	0.2		0830100387

Tensión de funcionamiento DC, mín. [V DC]	Tensión de funcionamiento DC, máx. [V DC]	Tensión de funcionamiento AC, mín. [V AC]	Tensión de servicio AC, máx. [V AC]	Versión	N° de material
0	24	0	24	Protegido contra inversión de polaridad	0830100320
12	24	12	24	Protegido contra inversión de polaridad	0830100380
12	24	12	24	Protegido contra inversión de polaridad	0830100381

Tensión de funcionamiento DC, mín. [V DC]	Tensión de funcionamiento DC, máx. [V DC]	Tensión de funcionamiento AC, mín. [V AC]	Tensión de servicio AC, máx. [V AC]	Versión	N° de material
12	24	12	24	Protegido contra inversión de polaridad	0830100382
12	24	12	24	Protegido contra inversión de polaridad	0830100390
12	24	12	24	Protegido contra inversión de polaridad	0830100396
12	36			resistente a cortocircuito, Protegido contra inversión de polaridad	0830100385
12	36			resistente a cortocircuito, Protegido contra inversión de polaridad	0830100386
12	36			resistente a cortocircuito, Protegido contra inversión de polaridad	0830100387

Dimensiones



- 1) LED
- 2) Tornillo de apriete
- L = longitud del cable
- BN = marrón BK = negro BU = azul

**Sensor, Serie ST9, Enchufe M8**

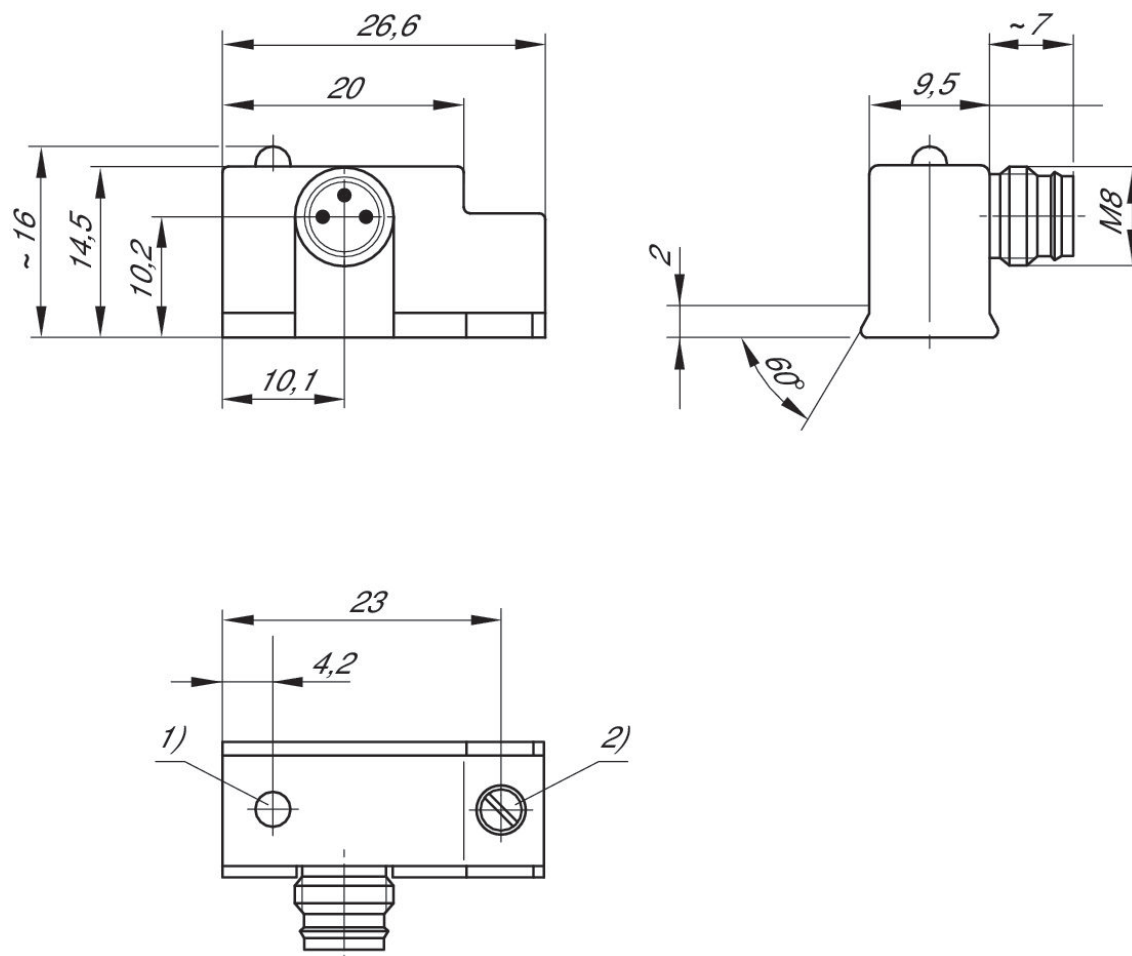
Para serie: KHZ



	Montaje directo para la serie	Tipo de contacto	Conexión eléctrica 2, número de polos	Tensión de conmutación DC, máx. [A]	Tensión de conmutación AC, máx. [A]	Tensión de funcionamiento DC, mín. [V DC]	Tensión de funcionamiento DC, máx. [V DC]	N° de material
	KHZ	Reed	De 3 polos	0.13	0.2	10	30	0830100486
	KHZ	PNP electrónico	De 3 polos	0.2		12	36	0830100487

Tensión de funcionamiento AC, mín. [V AC]	Tensión de servicio AC, máx. [V AC]	Versión	N° de material
10	30	Protegido contra inversión de polaridad	0830100486
		Protegido contra inversión de polaridad, resistente a cortocircuito	0830100487

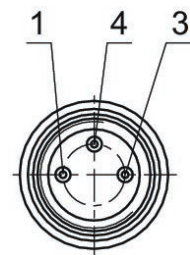
Dimensiones



- 1) LED
  - 2) Tornillo de apriete
- M8: El enchufe combinado se puede combinar con conectores de válvula Ø 6,5 mm y M8.

**0830100486, 0830100487**

ocupación de pines M8x1 (3 polos)



Pin	Ocupación
1	(+)
3	(-)
4	(OUT)

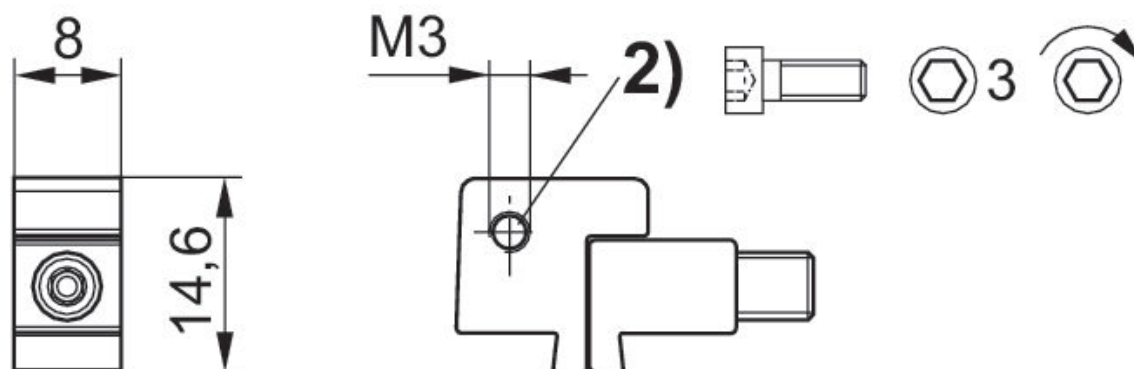
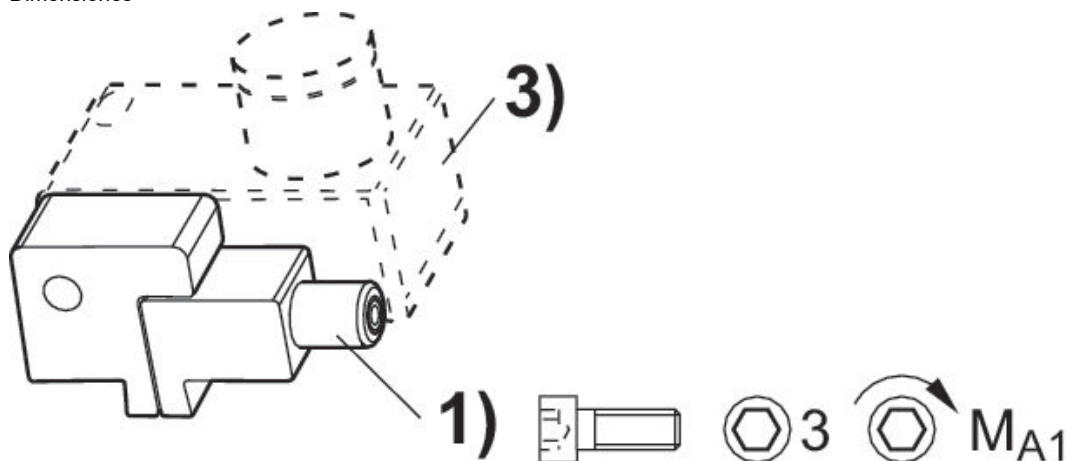
### Fijación de sensor, Serie CB1

para el montaje en la serie: SN3  
para el montaje en la serie: PRA KPZ GPC CCI KHZ



Material	N° de material
Aluminio	1827020386

Dimensiones

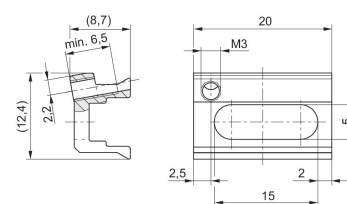


1) tornillo de apriete 2) tornillo de fijación para sensores 3) sensor

N° de material	Tornillo de apriete	MA1 [Nm]
1827020386	M3x25	1,8 +0,4

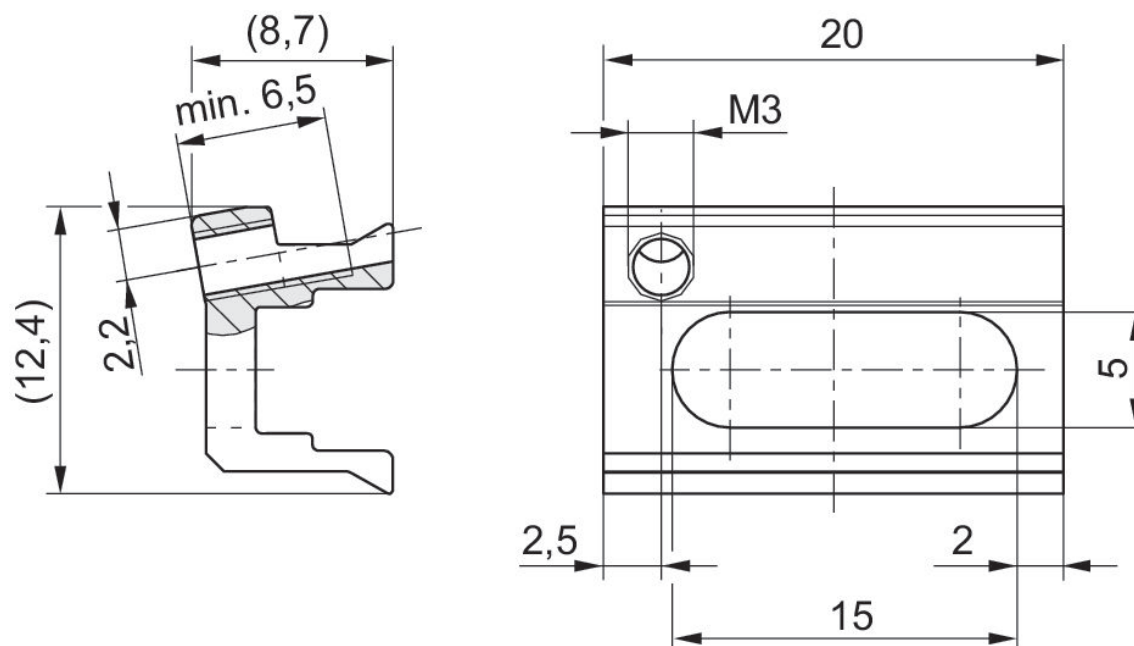
### Fijación de sensor, Serie CB1

para el montaje en la serie: ST6  
para el montaje en la serie: KHZ



Material	N° de material
Aluminio	R422100250

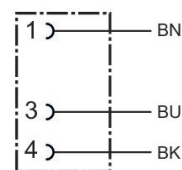
#### Dimensiones



Volumen de suministro: con tornillo prisionero

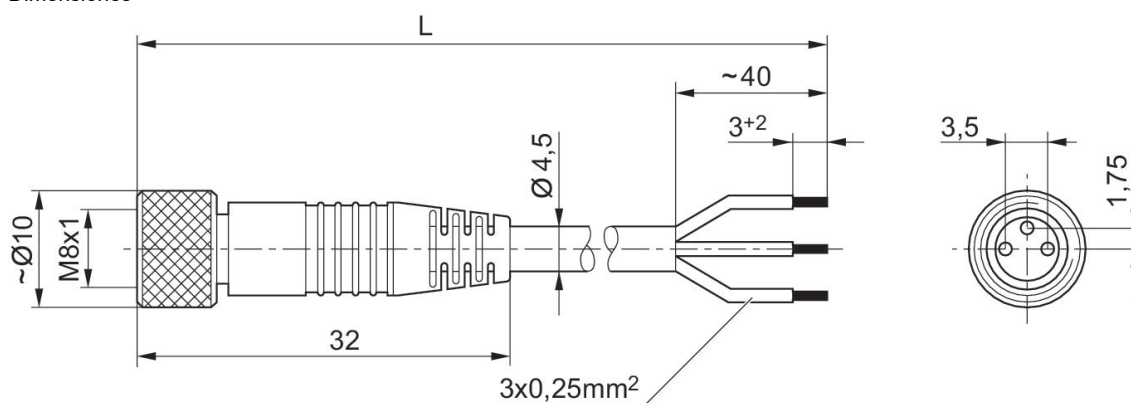
**Conector por enchufe redondo, Serie CON-RD**

Conexión eléctrica 1: Hembrilla ... M8x1 ... De 3 polos ... recto  
 Conexión eléctrica 2: extremos de cables abiertos ... De 3 polos  
 Certificación: UL (Underwriters Laboratories)  
 Temperatura ambiental min./max.: -25 °C ... 85 °C



Tensión de servicio	Conexión eléctrica 1, tipo	Conexión eléctrica 1, tamaño de rosca	Conexión eléctrica 1, número de polos	Attacco elettrico 1, codificación	Conexión eléctrica 2, tipo	Conexión eléctrica 2, número de polos	Longitud del cable [m]	N° de material
48 V AC/DC	Hembrilla	M8x1	De 3 polos	Codificado A	extremos de cables abiertos	De 3 polos	3	1834484166
48 V AC/DC	Hembrilla	M8x1	De 3 polos	Codificado A	extremos de cables abiertos	De 3 polos	5	1834484168
48 V AC/DC	Hembrilla	M8x1	De 3 polos	Codificado A	extremos de cables abiertos	De 3 polos	10	1834484247

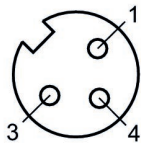
Dimensiones



L = longitud

**1834484166, 1834484168, 1834484247**

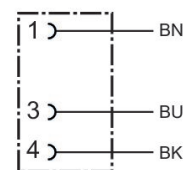
Esquema de pines de la hembra



(1) BN=marrón (3) BU=Azul (4) BK=negro

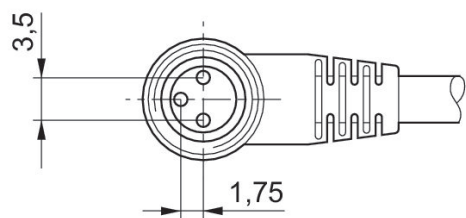
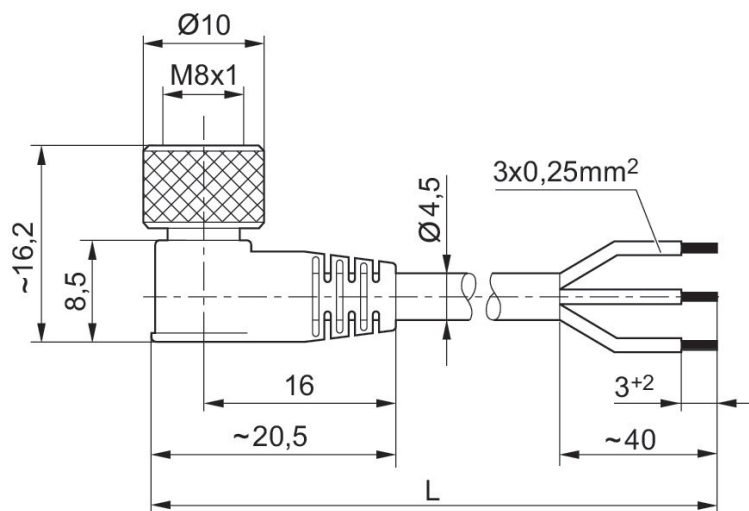
**Conector por enchufe redondo, Serie CON-RD**

Conexión eléctrica 1: Hembrilla ... M8x1 ... De 3 polos ... acodado  
 Conexión eléctrica 2: extremos de cables abiertos ... De 3 polos  
 Temperatura ambiental min./max.: -40 °C ... 85 °C



Tensión de servicio	Conexión eléctrica 1, tipo	Conexión eléctrica 1, tamaño de rosca	Conexión eléctrica 1, número de polos	Attacco elettrico 1, codificación	Conexión eléctrica 2, tipo	Conexión eléctrica 2, número de polos	Longitud del cable [m]	N° de material
48 V AC/DC	Hembrilla	M8x1	De 3 polos	Codificado A	extremos de cables abiertos	De 3 polos	3	1834484167
48 V AC/DC	Hembrilla	M8x1	De 3 polos	Codificado A	extremos de cables abiertos	De 3 polos	5	1834484169
48 V AC/DC	Hembrilla	M8x1	De 3 polos	Codificado A	extremos de cables abiertos	De 3 polos	10	1834484248

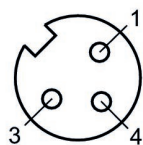
Dimensiones



L = longitud

**1834484167, 1834484169, 1834484248**

Esquema de pines de la hembra



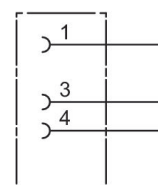
(1) BN=marrón (3) BU=Azul (4) BK=negro

**Conector por enchufe redondo, Serie CON-RD**

Conexión eléctrica 1: Hembrilla ... M8x1 ... De 3 polos ... recto

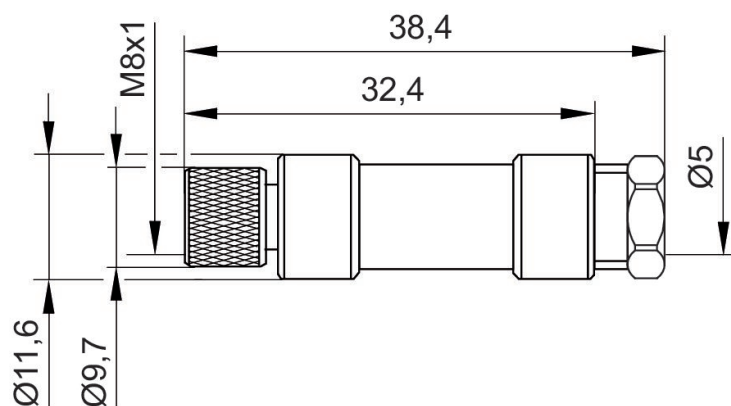
Tipo de conexión: Soldadura

Temperatura ambiental min./max.: -25 °C ... 80 °C



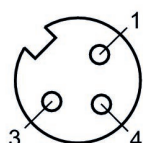
Tensión de servicio	Codificación	Blindaje	Tipo de conexión	Corriente, máx. [A]	Ø de cable conectable mín. [mm]	Ø de cable conectable máx. [mm]	Nº de material
48 V AC/DC	Codificado A	no blindado	Soldadura	4	3.5	5	1834484173

Dimensiones



**1834484173**

Esquema de pines de la hembrilla

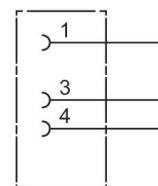


**Conector por enchufe redondo, Serie CON-RD**

Conexión eléctrica 1: Hembrilla ... M8x1 ... De 3 polos ... acodado

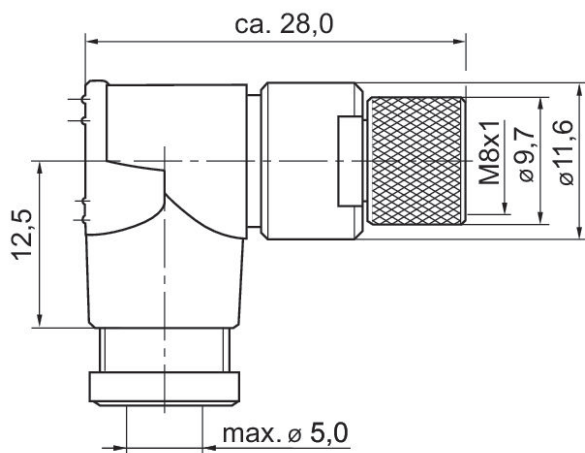
Tipo de conexión: Soldadura

Temperatura ambiental min./máx.: -25 °C ... 80 °C



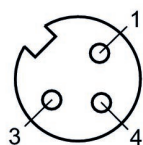
Tensión de servicio	Codificación	Blindaje	Tipo de conexión	Corriente, máx. [A]	Ø de cable conectable mín. [mm]	Ø de cable conectable máx. [mm]	Nº de material
48 V AC/DC	Codificado A	no blindado	Soldadura	4	3.5	5	1834484174

Dimensiones en mm



**1834484174**

Esquema de pines de la hembrilla



**Silenciador, serie SI1, bronce sinterizado**

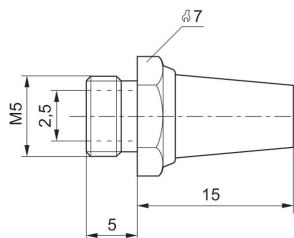
Tipo de conexión de aire comprimido: rosca exterior  
 Material silenciador: bronce sinterizado  
 Temperatura ambiente mín.: -25 °C  
 Temperatura ambiente máx.: 80 °C  
 Presión de funcionamiento mín.: 0 bar  
 Presión de funcionamiento máx.: 10 bar



G	Nivel de intensidad acústica [dB]	Caudal nominal [l/min]	Unidad de suministro [Unidades]	Peso [kg]	N° de material
M5	72	398	10	0.004	1827000006
M7			10	0.005	8140000700
M10x1	75	1747	1	0.011	5324001110
M12x1,5	80	3049	1	0.019	5324001170
M14x1,5	80	3390	1	0.018	5324001120
M22x1,5	85	7223	1	0.071	5324001140
G 1/8	75	1623	10	0.01	1827000000
G 1/4	98	5950	10	0.013	R412004817
G 1/4	79	3390	10	0.02	1827000001
G 3/8	84	6554	5	0.05	1827000002
G 1/2	90	7223	2	0.08	1827000003
G 3/4	92	8394	1	0.13	1827000004
G 1	102	12848	1	0.18	1827000005

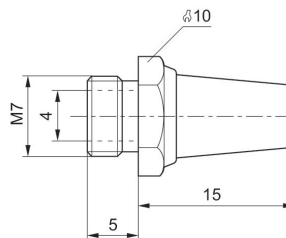
**1827000006**

Dimensiones en mm



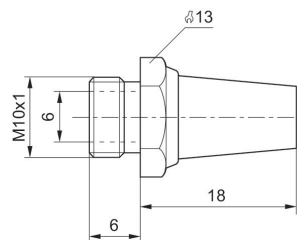
**8140000700**

Dimensiones en mm



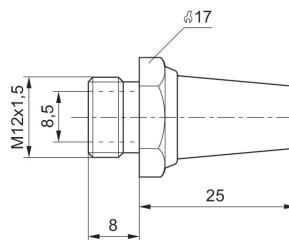
**5324001110**

Dimensiones en mm



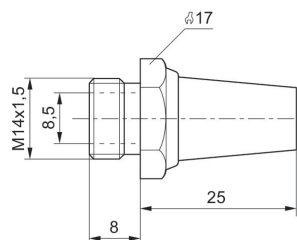
**5324001170**

Dimensiones en mm



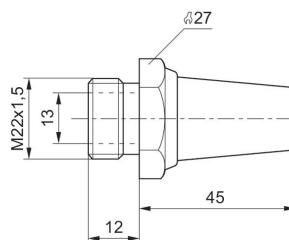
**5324001120**

Dimensiones en mm



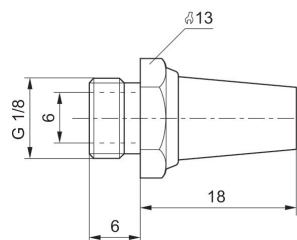
**5324001140**

Dimensiones en mm



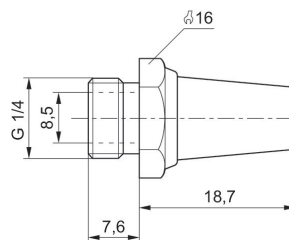
**1827000000**

Dimensiones en mm



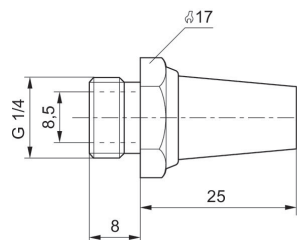
**R412004817**

Dimensiones en mm



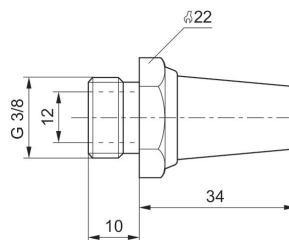
**1827000001**

Dimensiones en mm



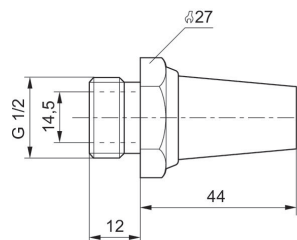
**1827000002**

Dimensiones en mm



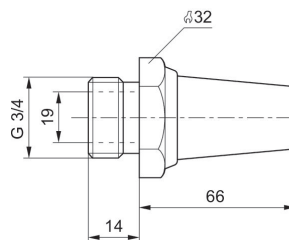
**1827000003**

Dimensiones en mm



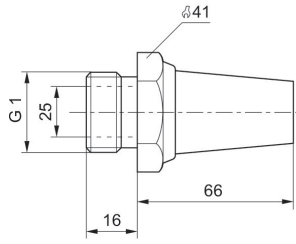
**1827000004**

Dimensiones en mm



**1827000005**

Dimensiones en mm



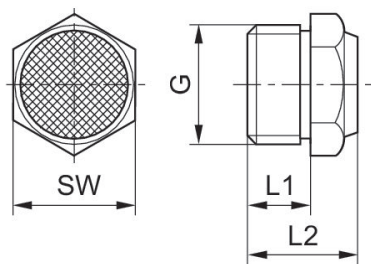
### Silenciador, serie SI1, bronce sinterizado

Tipo de conexión de aire comprimido: rosca exterior  
 Material silenciador: bronce sinterizado  
 Temperatura ambiente mín.: -25 °C  
 Temperatura ambiente máx.: 80 °C  
 Presión de funcionamiento mín.: 0 bar  
 Presión de funcionamiento máx.: 10 bar



G	Nivel de intensidad acústica [dB]	Caudal nominal [l/min]	Unidad de suministro [Unidades]	Peso [kg]	N° de material
M5	79	252	10	0.005	1827000032
G 1/8	85	700	10	0.001	1827000031
G 1/4	88	1116	10	0.01	1827000033
G 3/8	90	1706	5	0.016	1827000034
G 1/2	85	2568	2	0.035	1827000035
G 3/4	82	3260	1	0.095	8145003400
G 1	82	9485	1	0.057	8145001000

#### Dimensiones



N° de material	Orificio G	L1	L2	SW
1827000032	M5	5	10.3	7
1827000031	G 1/8	6	11.5	13
1827000033	G 1/4	8	13.5	17
1827000034	G 3/8	10	17.5	22
1827000035	G 1/2	12	19.5	27
8145003400	G 3/4	14	22.5	32
8145001000	G 1	16	22.5	41

Nivel de intensidad acústica medido con 6 bar a 1 m de distancia

Diagrama de caudal 1827000032

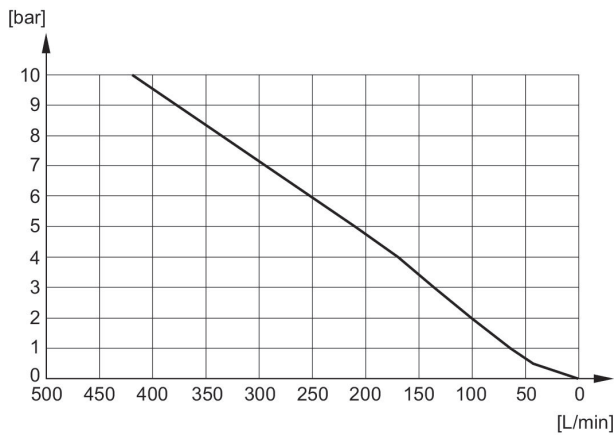


Diagrama de caudal 1827000031

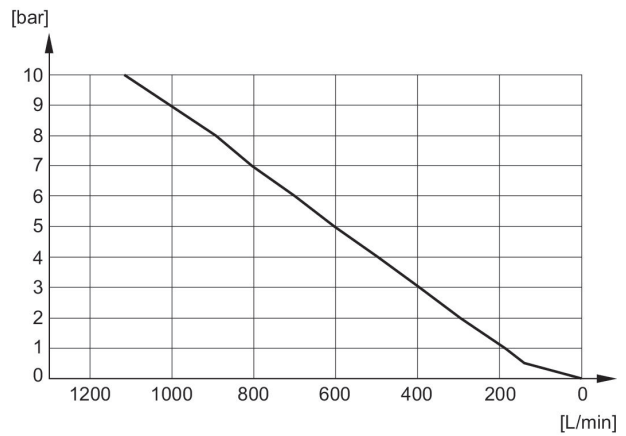


Diagrama de caudal 1827000033

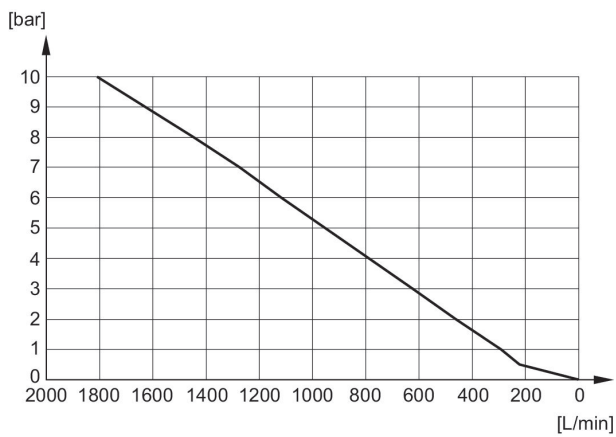


Diagrama de caudal 1827000034

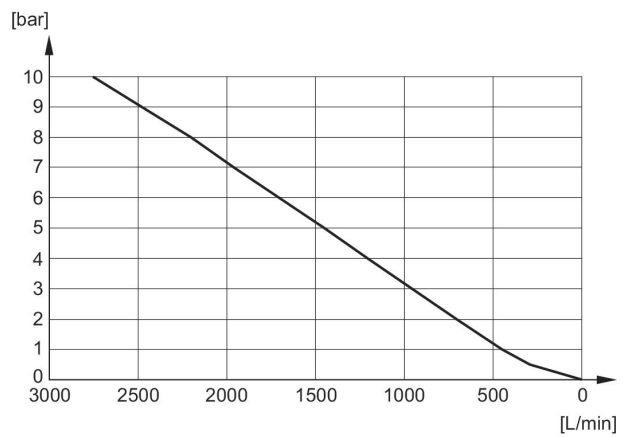


Diagrama de caudal 1827000035

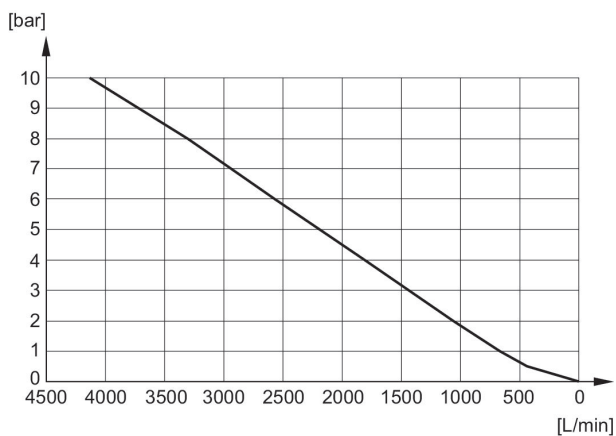
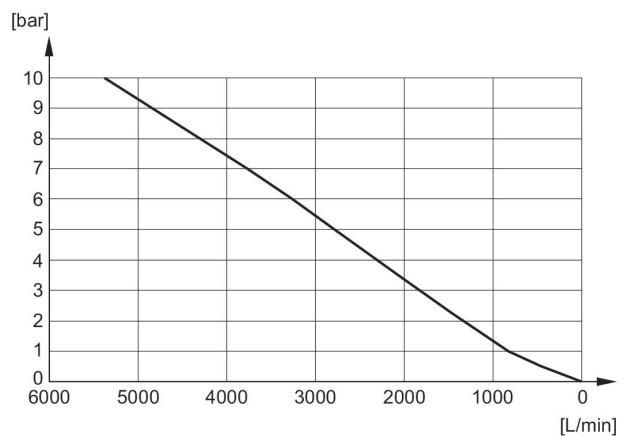
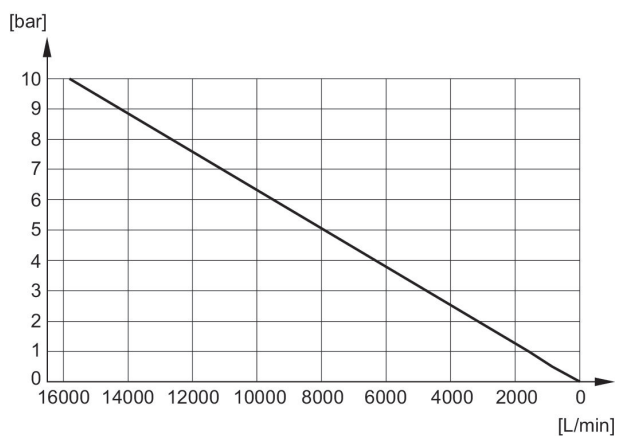


Diagrama de caudal 814500340







**Diagrama de caudal 8145001000**



Efficient pneumatic solutions, our program:  
cylinders and drives, valves and valve systems,  
air supply management, proportional pressure  
control valves



Visit us: [www.Emerson.com/aventics](http://www.Emerson.com/aventics)  
Your local contact: [Emerson.com/contactus](http://Emerson.com/contactus)

-  [Emerson.com](http://Emerson.com)
-  [Facebook.com/EmersonAutomationSolutions](https://Facebook.com/EmersonAutomationSolutions)
-  [LinkedIn.com/company/Emerson-Automation-Solutions](https://LinkedIn.com/company/Emerson-Automation-Solutions)
-  [Twitter.com/EMR\\_Automation](https://Twitter.com/EMR_Automation)



The Emerson logo is a trademark and service mark of Emerson Electric Co. AVENTICS is a registered trademark of one of the Emerson family of companies. All other trademarks are the property of their respective owners. © 2020 Emerson Electric Co. All rights reserved.



**CONSIDER IT SOLVED™**