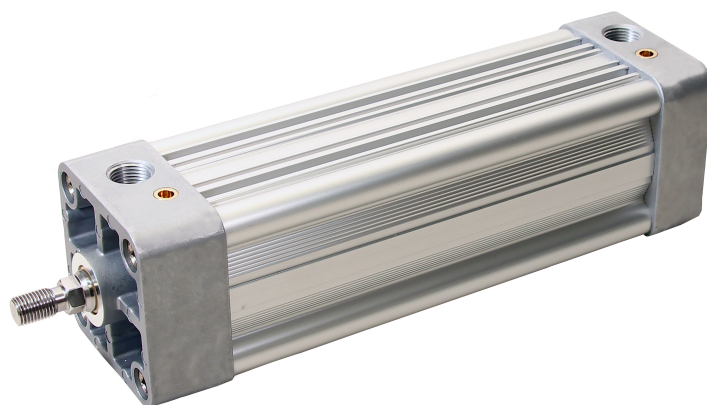


Serie TaskMaster®



AVENTICS™

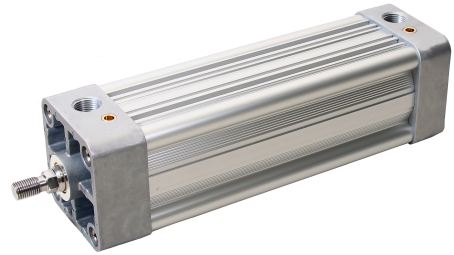
**AVENTICS Serie TaskMaster
Profilzylinder**


EMERSON™

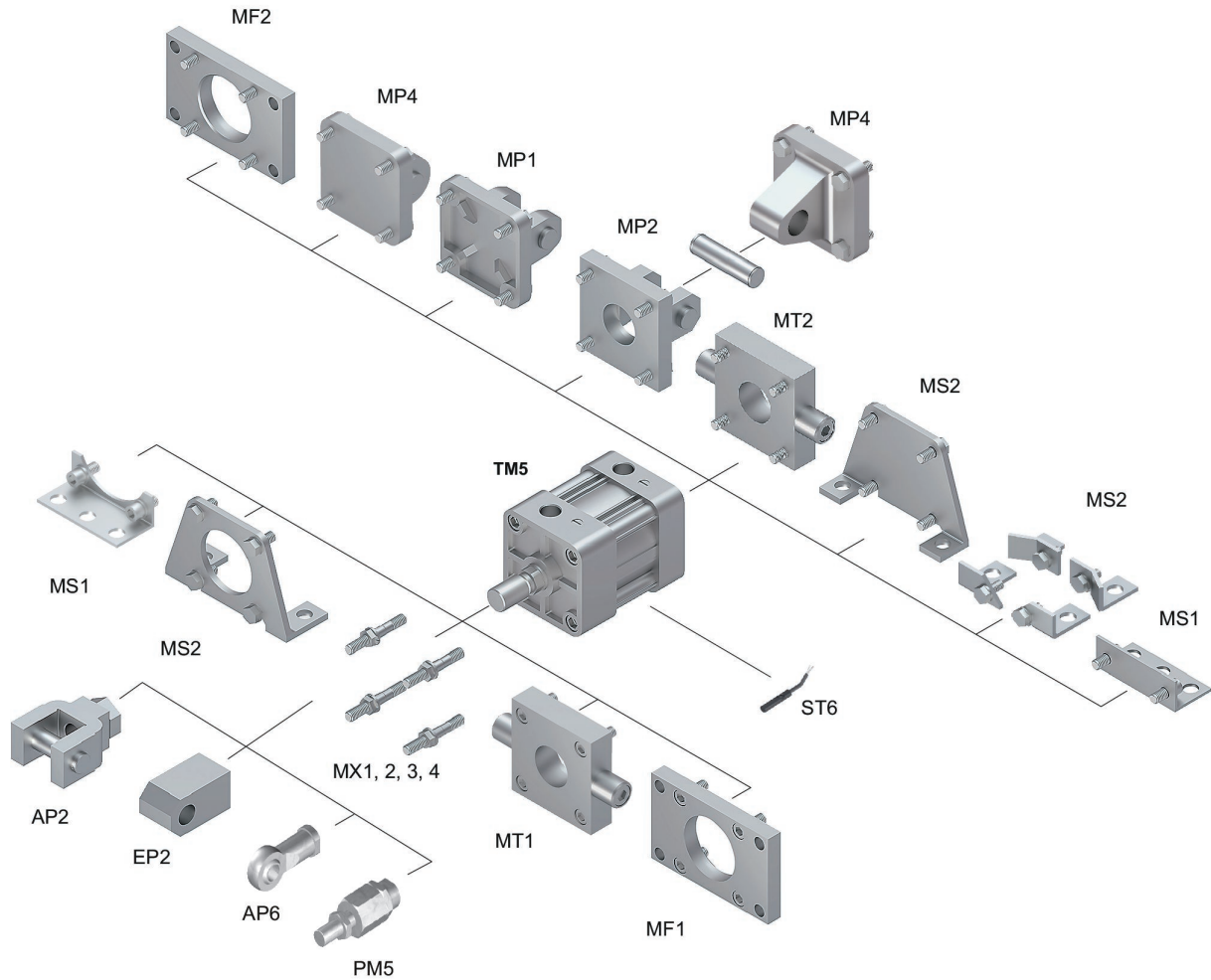
Serie TaskMaster®

Die TaskMaster der AVENTICS-Baureihe TM5 ist ein NFPA-kompatibler Zylinder in Profil- und Zugankerkonstruktionen mit fünf Bohrungsgrößen. Der Pneumatikzylinder wurde für die anspruchsvollsten Anwendungen entwickelt und um eine ideale Endlagendämpfung zu ermöglichen. Dies trägt zu einer verbesserten Zykluszeit, weniger Verschleiß und weniger Vibrationen bei und bietet die beste Lösung seiner Klasse für industrielle Anwendungen. Die robuste, nicht korrodierende Aluminium-Gehäusekonstruktion und die hochfesten Kolbenstangen aus Stahl werden mit einem kompletten Angebot an präzisionsbearbeiteten Standardbefestigungen kombiniert.

- Magnetkolbenstandard für Sensoren
- Robuster, eloxierter Aluminiumkopf und Becher
- Aluminiumausführung
- TM5, TM1 (NFPA-konform) und TM8 (kompatibel zu NFPA)



Zubehörübersicht

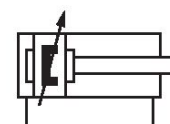


Produktübersicht

| | Seite |
|----------------------------------------------------------------------------|-------|
| Inch | |
| Profilzylinder NFPA, TaskMaster®, Serie TM5..... | 5 |
| Profilzylinder - Anschraubbefestigung: NFPA MX5 Kolbenstangengewinde KK1 | |
| Profilzylinder NFPA, TaskMaster®, Serie TM5..... | 8 |
| Profilzylinder - Anschraubbefestigung: NFPA MX5 Kolbenstangengewinde KK2 | |
| Profilzylinder NFPA, TaskMaster®, Serie TM5..... | 11 |
| Profilzylinder - Anschraubbefestigung: NFPA MS4 Kolbenstangengewinde KK1 | |
| Profilzylinder NFPA, TaskMaster®, Serie TM5..... | 15 |
| Profilzylinder - Anschraubbefestigung: NFPA MS4 Kolbenstangengewinde KK2 | |
| Zugankerzylinder NFPA, TaskMaster®, Serie TM5..... | 19 |
| Zugankerzylinder - Anschraubbefestigung: NFPA MX5 Kolbenstangengewinde KK1 | |
| Zugankerzylinder NFPA, TaskMaster®, Serie TM5..... | 22 |
| Zugankerzylinder - Anschraubbefestigung: NFPA MX5 Kolbenstangengewinde KK2 | |
| Zugankerzylinder NFPA, TaskMaster®, Serie TM5..... | 25 |
| Zugankerzylinder - Anschraubbefestigung: NFPA MS4 Kolbenstangengewinde KK1 | |
| Zugankerzylinder NFPA, TaskMaster®, Serie TM5..... | 29 |
| Zugankerzylinder - Anschraubbefestigung: NFPA MS4 Kolbenstangengewinde KK2 | |
| Zubehörübersicht Zylinderbefestigungen | |
| Gabel, fest (Befestigung MP1)..... | 33 |
| NFPA - Gusseisen | |
| Gabel, abnehmbar (Befestigung MP2)..... | 35 |
| Gabelbefestigung..... | 37 |
| Aluminium | |
| Gegenlager, Serie MP4 für Serie Taskmaster..... | 39 |
| Lager für Schwenkzapfenbefestigung..... | 41 |
| Schwenkzapfenbefestigung, Serie MT1, MT2..... | 43 |
| Flanschbefestigung, Serie MF1, MF2..... | 46 |
| NFPA | |
| Fußbefestigung, Serie MS1 NFPA..... | 48 |
| Fußbefestigung, MS2 Bohrungsdurchmesser: Ø 1-1/2" - 2-1/2"..... | 50 |
| Fußbefestigung, MS2 Bohrungsdurchmesser: Ø 3-1/4" - 4"..... | 51 |
| Bolzen..... | 53 |
| Stahl, verchromt | |
| Befestigungssatz für Zugankerverlängerung, Serie MX1, 2, 3, 4..... | 54 |
| Zubehörübersicht Kolbenstangenbefestigungen | |
| Gabelkopf, imperial..... | 55 |
| Kolbenstangenkopf mit Innengewinde, EP2..... | 56 |

Profilzylinder NFPA, TaskMaster®, Serie TM5

: Profilzylinder
 Wirkprinzip: doppelwirkend
 Dämpfung: pneumatisch
 Normen: NFPA
 Kolbenstangengewinde - Typ: Außengewinde
 Umgebungstemperatur min./max.: -20 °C ... 71.11 °C
 Mediumtemperatur min./max.: -20 °C ... 71.11 °C
 Betriebsdruck min./max.: 1.38 bar ... 10 bar

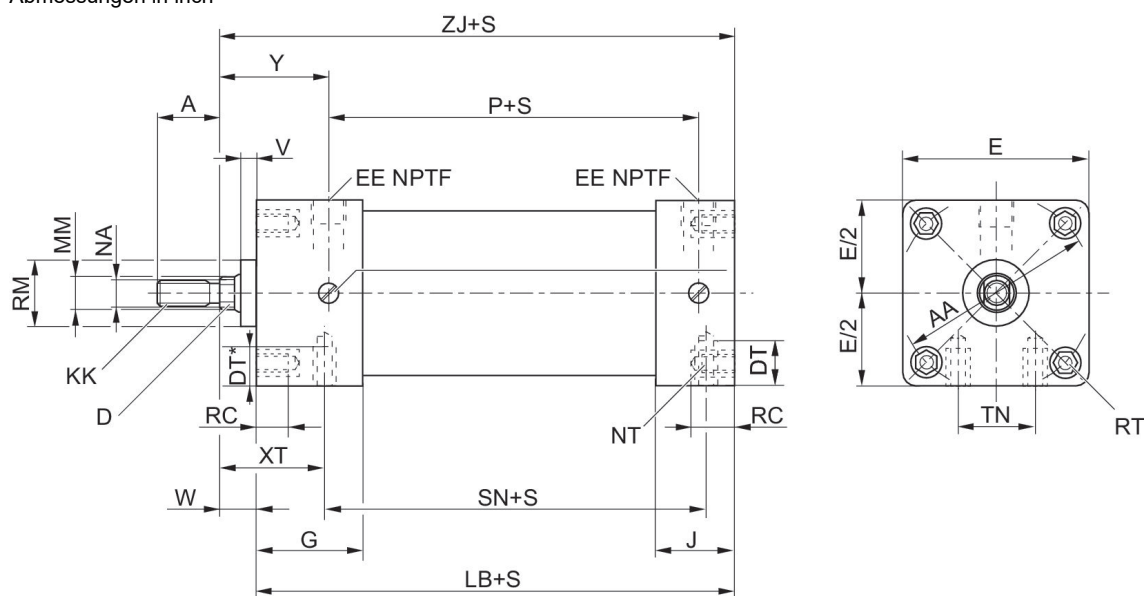


| Kolben-Ø | 38,1 mm | 50,8 mm | 63,5 mm | 82,55 mm | 101,6 mm |
|----------------------|-------------|-------------|-------------|------------|------------|
| Kolbenstangengewinde | 7/16-20 UNF | 7/16-20 UNF | 7/16-20 UNF | 3/4-16 UNF | 3/4-16 UNF |
| Anschlüsse | 3/8" NPTF | 3/8" NPTF | 3/8" NPTF | 1/2 NPTF | 1/2 NPTF |
| Hub 25.4 | R480698477 | R480698491 | R480698505 | R480698519 | R480698533 |
| 50.8 | R480698478 | R480698492 | R480698506 | R480698520 | R480698534 |
| 76.2 | R480698479 | R480698493 | R480698507 | R480698521 | R480698535 |
| 101.6 | R480698480 | R480698494 | R480698508 | R480698522 | R480698536 |
| 127 | R480698481 | R480698495 | R480698509 | R480698523 | R480698537 |
| 152.4 | R480698482 | R480698496 | R480698510 | R480698524 | R480698538 |
| 177.8 | R480698483 | R480698497 | R480698511 | R480698525 | R480698539 |
| 203.2 | R480698484 | R480698498 | R480698512 | R480698526 | R480698540 |
| 254 | R480698485 | R480698499 | R480698513 | R480698527 | R480698541 |
| 304.8 | R480698486 | R480698500 | R480698514 | R480698528 | R480698542 |
| 355.6 | R480698487 | R480698501 | R480698515 | R480698529 | R480698543 |
| 406.4 | R480698488 | R480698502 | R480698516 | R480698530 | R480698544 |
| 457.2 | R480698489 | R480698503 | R480698517 | R480698531 | R480698545 |
| 609.6 | R480698490 | R480698504 | R480698518 | R480698532 | R480698546 |

| Kolben-Ø | 38,1 mm | 50,8 mm | 63,5 mm | 82,55 mm | 101,6 mm |
|------------------------|-----------|----------|-----------|-----------|-----------|
| Kolbenkraft einfahrend | 391.46 N | 943.06 N | 1650.36 N | 3007.12 N | 4715.3 N |
| Kolbenkraft ausfahrend | 707.3 N | 1258.9 N | 1966.19 N | 3322.95 N | 5031.14 N |
| Dämpfungsenergie | 8 J | 13 J | 26 J | 54 J | 88 J |
| Geschwindigkeit max. | 2 m/s | 2 m/s | 2 m/s | 2 m/s | 2 m/s |
| Gewicht 0 inch Hub | 0.8119 kg | 1.05 kg | 1.39 kg | 2.83 kg | 3.45 kg |

| Kolben-Ø | 38,1 mm | 50,8 mm | 63,5 mm | 82,55 mm | 101,6 mm |
|---------------------------------|-----------|-----------|-----------|-----------|-----------|
| Gewicht 1 inch Hub | 0.0816 kg | 0.1043 kg | 0.1224 kg | 0.2041 kg | 0.2358 kg |
| Bewegte Mas- se extern, max. | 50 kg | 80 kg | 135 kg | 200 kg | 320 kg |

Abmessungen in inch



S = Hub

Kolbenstangenunabhängige Maße

| Ø [inch] | E | G | J | P | V | AA | LB | RC | RT |
|----------|------|------|------|------|------|------|------|------|---------|
| 1 1/2 | 2.00 | 1.4 | 1.08 | 2.85 | 0.25 | 2.02 | 4.00 | 0.47 | 1/4-28 |
| 2 | 2.50 | 1.22 | 1.05 | 2.90 | 0.25 | 2.60 | 4.00 | 0.50 | 5/16-24 |
| 2 1/2 | 3.00 | 1.33 | 1.04 | 2.94 | 0.25 | 3.10 | 4.12 | 0.50 | 5/16-24 |
| 3.25 | 3.75 | 1.64 | 1.22 | 3.46 | 0.25 | 3.90 | 4.88 | 0.53 | 3/8-24 |
| 4 | 4.5 | 1.55 | 1.22 | 3.50 | 0.25 | 4.7 | 4.88 | 0.62 | 3/8-24 |

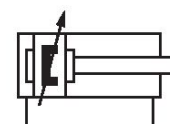
| Ø [inch] | SN |
|----------|------|
| 1 1/2 | 2.75 |
| 2 | 2.75 |
| 2 1/2 | 2.88 |
| 3.25 | 3.38 |
| 4 | 3.38 |

Kolbenstangenabhängige Maße

| Ø [inch] | MM | W | EE | RM | ZJ | A | D | Y |
|----------|-------|------|-----|------|------|------|-------|------|
| 1 1/2 | 0.625 | 0.63 | 3/8 | 1.12 | 4.63 | 0.75 | 0.5 | 1.35 |
| 2 | 0.625 | 0.63 | 3/8 | 1.12 | 4.63 | 0.75 | 0.5 | 1.26 |
| 2 1/2 | 0.625 | 0.63 | 3/8 | 1.12 | 4.75 | 0.75 | 0.5 | 1.36 |
| 3 1/4 | 1 | 0.75 | 1/2 | 1.5 | 5.63 | 1.12 | 0.875 | 1.66 |
| 4 | 1 | 0.75 | 1/2 | 1.5 | 5.63 | 1.12 | 0.875 | 1.59 |

Profilzylinder NFPA, TaskMaster®, Serie TM5

: Profilzylinder
 Wirkprinzip: doppelwirkend
 Dämpfung: pneumatisch
 Normen: NFPA
 Kolbenstangengewinde - Typ: Außengewinde
 Umgebungstemperatur min./max.: -20 °C ... 71.11 °C
 Mediumtemperatur min./max.: -20 °C ... 71.11 °C
 Betriebsdruck min./max.: 1.38 bar ... 10 bar

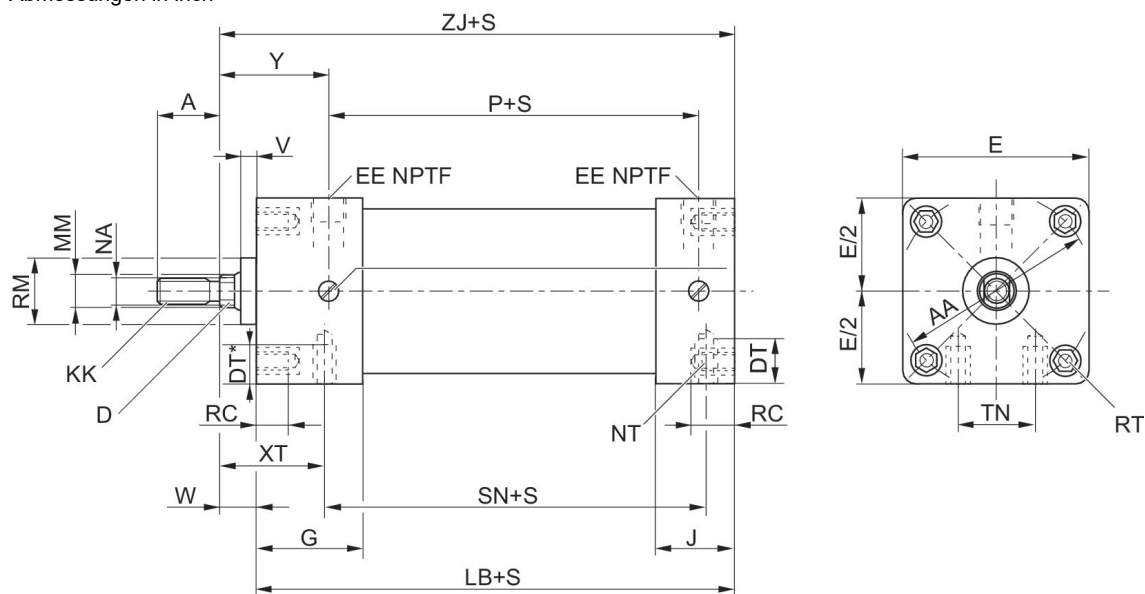


| Kolben-Ø | 38,1 mm | 50,8 mm | 63,5 mm | 82,55 mm | 101,6 mm |
|----------------------|------------|------------|------------|------------|------------|
| Kolbenstangengewinde | 1/2-20 UNF | 1/2-20 UNF | 1/2-20 UNF | 7/8-14 UNF | 7/8-14 UNF |
| Anschlüsse | 3/8" NPTF | 3/8" NPTF | 3/8" NPTF | 1/2 NPTF | 1/2 NPTF |
| Hub 25.4 | R480698547 | R480698561 | R480698575 | R480698589 | R480698603 |
| 50.8 | R480698548 | R480698562 | R480698576 | R480698590 | R480698604 |
| 76.2 | R480698549 | R480698563 | R480698577 | R480698591 | R480698605 |
| 101.6 | R480698550 | R480698564 | R480698578 | R480698592 | R480698606 |
| 127 | R480698551 | R480698565 | R480698579 | R480698593 | R480698607 |
| 152.4 | R480698552 | R480698566 | R480698580 | R480698594 | R480698608 |
| 177.8 | R480698553 | R480698567 | R480698581 | R480698595 | R480698609 |
| 203.2 | R480698554 | R480698568 | R480698582 | R480698596 | R480698610 |
| 254 | R480698555 | R480698569 | R480698583 | R480698597 | R480698611 |
| 304.8 | R480698556 | R480698570 | R480698584 | R480698598 | R480698612 |
| 355.6 | R480698557 | R480698571 | R480698585 | R480698599 | R480698613 |
| 406.4 | R480698558 | R480698572 | R480698586 | R480698600 | R480698614 |
| 457.2 | R480698559 | R480698573 | R480698587 | R480698601 | R480698615 |
| 609.6 | R480698560 | R480698574 | R480698588 | R480698602 | R480698616 |

| Kolben-Ø | 38,1 mm | 50,8 mm | 63,5 mm | 82,55 mm | 101,6 mm |
|------------------------|-----------|----------|-----------|-----------|-----------|
| Kolbenkraft einfahrend | 391.46 N | 943.06 N | 1650.36 N | 3007.12 N | 4715.3 N |
| Kolbenkraft ausfahrend | 707.3 N | 1258.9 N | 1966.19 N | 3322.95 N | 5031.14 N |
| Dämpfungsenergie | 8 J | 13 J | 26 J | 54 J | 88 J |
| Geschwindigkeit max. | 2 m/s | 2 m/s | 2 m/s | 2 m/s | 2 m/s |
| Gewicht 0 inch Hub | 0.8119 kg | 1.05 kg | 1.39 kg | 2.83 kg | 3.45 kg |

| Kolben-Ø | 38,1 mm | 50,8 mm | 63,5 mm | 82,55 mm | 101,6 mm |
|---------------------------------|-----------|-----------|-----------|-----------|-----------|
| Gewicht 1 inch Hub | 0.0816 kg | 0.1043 kg | 0.1224 kg | 0.2041 kg | 0.2358 kg |
| Bewegte Mas- se extern, max. | 50 kg | 80 kg | 135 kg | 200 kg | 320 kg |

Abmessungen in inch



S = Hub

Kolbenstangenunabhängige Maße

| Ø [inch] | E | G | J | P | V | AA | LB | RC | RT |
|----------|------|------|------|------|------|------|------|------|---------|
| 1 1/2 | 2.00 | 1.4 | 1.08 | 2.85 | 0.25 | 2.02 | 4.00 | 0.47 | 1/4-28 |
| 2 | 2.50 | 1.22 | 1.05 | 2.90 | 0.25 | 2.60 | 4.00 | 0.50 | 5/16-24 |
| 2 1/2 | 3.00 | 1.33 | 1.04 | 2.94 | 0.25 | 3.10 | 4.12 | 0.50 | 5/16-24 |
| 3.25 | 3.75 | 1.64 | 1.22 | 3.46 | 0.25 | 3.90 | 4.88 | 0.53 | 3/8-24 |
| 4 | 4.5 | 1.55 | 1.22 | 3.50 | 0.25 | 4.7 | 4.88 | 0.62 | 3/8-24 |

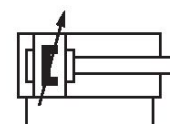
| Ø [inch] | SN |
|----------|------|
| 1 1/2 | 2.75 |
| 2 | 2.75 |
| 2 1/2 | 2.88 |
| 3.25 | 3.38 |
| 4 | 3.38 |

Kolbenstangenabhängige Maße

| Ø [inch] | MM | W | EE | RM | ZJ | A | D | Y |
|----------|-------|------|-----|------|------|------|-------|------|
| 1 1/2 | 0.625 | 0.63 | 3/8 | 1.12 | 4.63 | 0.75 | 0.5 | 1.35 |
| 2 | 0.625 | 0.63 | 3/8 | 1.12 | 4.63 | 0.75 | 0.5 | 1.26 |
| 2 1/2 | 0.625 | 0.63 | 3/8 | 1.12 | 4.75 | 0.75 | 0.5 | 1.36 |
| 3 1/4 | 1 | 0.75 | 1/2 | 1.5 | 5.63 | 1.12 | 0.875 | 1.66 |
| 4 | 1 | 0.75 | 1/2 | 1.5 | 5.63 | 1.12 | 0.875 | 1.59 |

Profilzylinder NFPA, TaskMaster®, Serie TM5

: Profilzylinder
 Wirkprinzip: doppelwirkend
 Dämpfung: pneumatisch
 Normen: NFPA
 Kolbenstangengewinde - Typ: Außengewinde
 Umgebungstemperatur min./max.: -23.33 °C ... 73.88 °C
 Mediumtemperatur min./max.: -10 °C ... 73.88 °C
 Betriebsdruck min./max.: 1.38 bar ... 10 bar

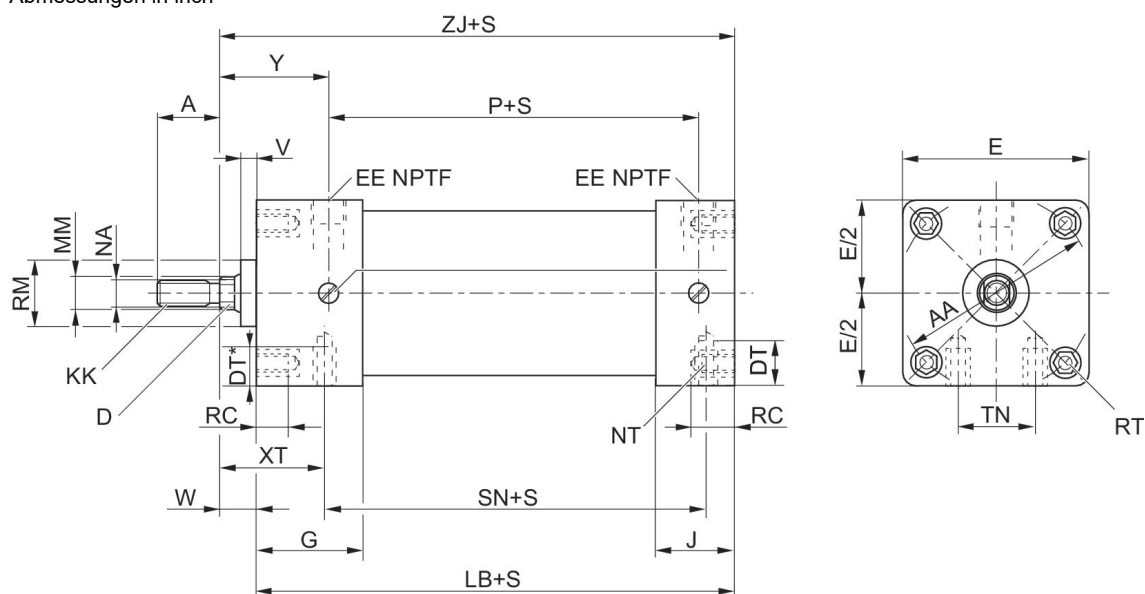


| Kolben-Ø | 38,1 mm | 50,8 mm | 63,5 mm | 82,55 mm | 101,6 mm |
|----------------------|-------------|-------------|-------------|------------|------------|
| Kolbenstangengewinde | 7/16-20 UNF | 7/16-20 UNF | 7/16-20 UNF | 3/4-16 UNF | 3/4-16 UNF |
| Anschlüsse | 3/8" NPTF | 3/8" NPTF | 3/8" NPTF | 1/2 NPTF | 1/2 NPTF |
| Hub 25.4 | R480698757 | R480698771 | R480698785 | R480698799 | R480698813 |
| 50.8 | R480698758 | R480698772 | R480698786 | R480698800 | R480698814 |
| 76.2 | R480698759 | R480698773 | R480698787 | R480698801 | R480698815 |
| 101.6 | R480698760 | R480698774 | R480698788 | R480698802 | R480698816 |
| 127 | R480698761 | R480698775 | R480698789 | R480698803 | R480698817 |
| 152.4 | R480698762 | R480698776 | R480698790 | R480698804 | R480698818 |
| 177.8 | R480698763 | R480698777 | R480698791 | R480698805 | R480698819 |
| 203.2 | R480698764 | R480698778 | R480698792 | R480698806 | R480698820 |
| 254 | R480698765 | R480698779 | R480698793 | R480698807 | R480698821 |
| 304.8 | R480698766 | R480698780 | R480698794 | R480698808 | R480698822 |
| 355.6 | R480698767 | R480698781 | R480698795 | R480698809 | R480698823 |
| 406.4 | R480698768 | R480698782 | R480698796 | R480698810 | R480698824 |
| 457.2 | R480698769 | R480698783 | R480698797 | R480698811 | R480698825 |
| 609.6 | R480698770 | R480698784 | R480698798 | R480698812 | R480698826 |

| Kolben-Ø | 38,1 mm | 50,8 mm | 63,5 mm | 82,55 mm | 101,6 mm |
|------------------------|-----------|----------|-----------|-----------|-----------|
| Kolbenkraft einfahrend | 391.46 N | 943.06 N | 1650.36 N | 3007.12 N | 4715.3 N |
| Kolbenkraft ausfahrend | 707.3 N | 1258.9 N | 1966.19 N | 3322.95 N | 5031.14 N |
| Dämpfungsenergie | 8 J | 13 J | 26 J | 54 J | 88 J |
| Geschwindigkeit max. | 2 m/s | 2 m/s | 2 m/s | 2 m/s | 2 m/s |
| Gewicht 0 inch Hub | 0.8119 kg | 1.05 kg | 1.39 kg | 2.83 kg | 3.45 kg |

| Kolben-Ø | 38,1 mm | 50,8 mm | 63,5 mm | 82,55 mm | 101,6 mm |
|---------------------------------|-----------|-----------|-----------|-----------|-----------|
| Gewicht 1 inch Hub | 0.0816 kg | 0.1043 kg | 0.1224 kg | 0.2041 kg | 0.2358 kg |
| Bewegte Mas- se extern, max. | 50 kg | 80 kg | 135 kg | 200 kg | 320 kg |

Abmessungen in inch



S = Hub

Kolbenstangenabhängige Maße

| Ø [inch] | MM | W | EE | RM | DT | ZJ | A | D | Y |
|----------|-------|------|-----|------|------|------|------|-------|------|
| 1 1/2 | 0.625 | 0.63 | 3/8 | 1.12 | 0.31 | 4.63 | 0.75 | 0.5 | 1.35 |
| 2 | 0.625 | 0.63 | 3/8 | 1.12 | 0.34 | 4.63 | 0.75 | 0.5 | 1.26 |
| 2 1/2 | 0.625 | 0.63 | 3/8 | 1.12 | 0.44 | 4.75 | 0.75 | 0.5 | 1.36 |
| 3 1/4 | 1 | 0.75 | 1/2 | 1.5 | 0.50 | 5.63 | 1.12 | 0.875 | 1.66 |
| 4 | 1 | 0.75 | 1/2 | 1.5 | 0.64 | 5.63 | 1.12 | 0.875 | 1.59 |

| Ø [inch] | XT |
|----------|------|
| 1 1/2 | 1.44 |
| 2 | 1.44 |
| 2 1/2 | 1.44 |
| 3 1/4 | 1.69 |
| 4 | 1.69 |

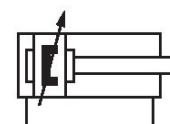
Kolbenstangenunabhängige Maße

| Ø [inch] | E | G | J | P | V | AA | LB | NT | RC |
|----------|------|------|------|------|------|------|------|---------|------|
| 1 1/2 | 2.00 | 1.4 | 1.08 | 2.85 | 0.25 | 2.02 | 4.00 | 1/4-20 | 0.47 |
| 2 | 2.50 | 1.22 | 1.05 | 2.90 | 0.25 | 2.60 | 4.00 | 5/16-18 | 0.50 |
| 2 1/2 | 3.00 | 1.33 | 1.04 | 2.94 | 0.25 | 3.10 | 4.12 | 3/8-16 | 0.50 |
| 3.25 | 3.75 | 1.64 | 1.22 | 3.46 | 0.25 | 3.90 | 4.88 | 1/2-13 | 0.53 |
| 4 | 4.5 | 1.55 | 1.22 | 3.50 | 0.25 | 4.7 | 4.88 | 1/2-13 | 0.62 |

| Ø [inch] | RT | SN | TN |
|----------|---------|------|------|
| 1 1/2 | 1/4-28 | 2.75 | 0.63 |
| 2 | 5/16-24 | 2.75 | 0.88 |
| 2 1/2 | 5/16-24 | 2.88 | 1.25 |
| 3.25 | 3/8-24 | 3.38 | 1.5 |
| 4 | 3/8-24 | 3.38 | 2.06 |

Profilzylinder NFPA, TaskMaster®, Serie TM5

: Profilzylinder
 Wirkprinzip: doppelwirkend
 Dämpfung: pneumatisch
 Normen: NFPA
 Kolbenstangengewinde - Typ: Außengewinde
 Umgebungstemperatur min./max.: -23.33 °C ... 73.88 °C
 Mediumtemperatur min./max.: -10 °C ... 73.88 °C
 Betriebsdruck min./max.: 1.38 bar ... 10 bar

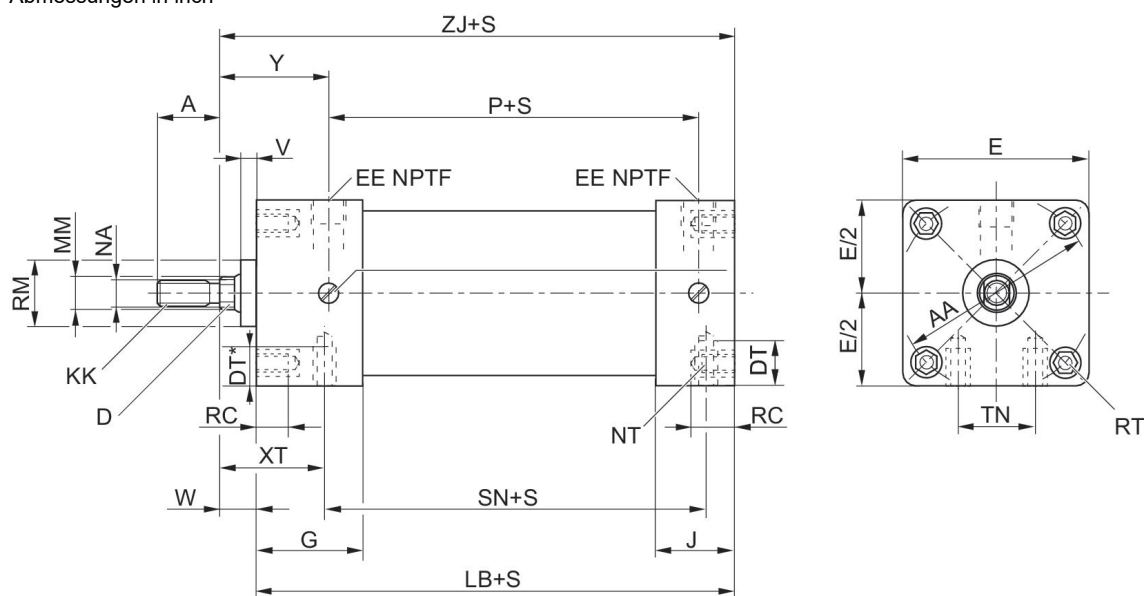


| Kolben-Ø | 38,1 mm | 50,8 mm | 63,5 mm | 82,55 mm | 101,6 mm |
|----------------------|------------|------------|------------|------------|------------|
| Kolbenstangengewinde | 1/2-20 UNF | 1/2-20 UNF | 1/2-20 UNF | 7/8-14 UNF | 7/8-14 UNF |
| Anschlüsse | 3/8" NPTF | 3/8" NPTF | 3/8" NPTF | 1/2 NPTF | 1/2 NPTF |
| Hub 25.4 | R480698827 | R480698841 | R480698855 | R480698869 | R480698883 |
| 50.8 | R480698828 | R480698842 | R480698856 | R480698870 | R480698884 |
| 76.2 | R480698829 | R480698843 | R480698857 | R480698871 | R480698885 |
| 101.6 | R480698830 | R480698844 | R480698858 | R480698872 | R480698886 |
| 127 | R480698831 | R480698845 | R480698859 | R480698873 | R480698887 |
| 152.4 | R480698832 | R480698846 | R480698860 | R480698874 | R480698888 |
| 177.8 | R480698833 | R480698847 | R480698861 | R480698875 | R480698889 |
| 203.2 | R480698834 | R480698848 | R480698862 | R480698876 | R480698890 |
| 254 | R480698835 | R480698849 | R480698863 | R480698877 | R480698891 |
| 304.8 | R480698836 | R480698850 | R480698864 | R480698878 | R480698892 |
| 355.6 | R480698837 | R480698851 | R480698865 | R480698879 | R480698893 |
| 406.4 | R480698838 | R480698852 | R480698866 | R480698880 | R480698894 |
| 457.2 | R480698839 | R480698853 | R480698867 | R480698881 | R480698895 |
| 609.6 | R480698840 | R480698854 | R480698868 | R480698882 | R480698896 |

| Kolben-Ø | 38,1 mm | 50,8 mm | 63,5 mm | 82,55 mm | 101,6 mm |
|------------------------|-----------|----------|-----------|-----------|-----------|
| Kolbenkraft einfahrend | 391.46 N | 943.06 N | 1650.36 N | 3007.12 N | 4715.3 N |
| Kolbenkraft ausfahrend | 707.3 N | 1258.9 N | 1966.19 N | 3322.95 N | 5031.14 N |
| Dämpfungsenergie | 8 J | 13 J | 26 J | 54 J | 88 J |
| Geschwindigkeit max. | 2 m/s | 2 m/s | 2 m/s | 2 m/s | 2 m/s |
| Gewicht 0 inch Hub | 0.8119 kg | 1.05 kg | 1.39 kg | 2.83 kg | 3.45 kg |

| Kolben-Ø | 38,1 mm | 50,8 mm | 63,5 mm | 82,55 mm | 101,6 mm |
|---------------------------------|-----------|-----------|-----------|-----------|-----------|
| Gewicht 1 inch Hub | 0.0816 kg | 0.1043 kg | 0.1224 kg | 0.2041 kg | 0.2358 kg |
| Bewegte Mas- se extern, max. | 50 kg | 80 kg | 135 kg | 200 kg | 320 kg |

Abmessungen in inch



S = Hub

Kolbenstangenabhängige Maße

| Ø [inch] | MM | W | EE | RM | DT | ZJ | A | D | Y |
|----------|-------|------|-----|------|------|------|------|-------|------|
| 1 1/2 | 0.625 | 0.63 | 3/8 | 1.12 | 0.31 | 4.63 | 0.75 | 0.5 | 1.35 |
| 2 | 0.625 | 0.63 | 3/8 | 1.12 | 0.34 | 4.63 | 0.75 | 0.5 | 1.26 |
| 2 1/2 | 0.625 | 0.63 | 3/8 | 1.12 | 0.44 | 4.75 | 0.75 | 0.5 | 1.36 |
| 3 1/4 | 1 | 0.75 | 1/2 | 1.5 | 0.50 | 5.63 | 1.12 | 0.875 | 1.66 |
| 4 | 1 | 0.75 | 1/2 | 1.5 | 0.64 | 5.63 | 1.12 | 0.875 | 1.59 |

| Ø [inch] | XT |
|----------|------|
| 1 1/2 | 1.44 |
| 2 | 1.44 |
| 2 1/2 | 1.44 |
| 3 1/4 | 1.69 |
| 4 | 1.69 |

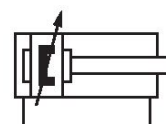
Kolbenstangenunabhängige Maße

| Ø [inch] | E | G | J | P | V | AA | LB | NT | RC |
|----------|------|------|------|------|------|------|------|---------|------|
| 1 1/2 | 2.00 | 1.4 | 1.08 | 2.85 | 0.25 | 2.02 | 4.00 | 1/4-20 | 0.47 |
| 2 | 2.50 | 1.22 | 1.05 | 2.90 | 0.25 | 2.60 | 4.00 | 5/16-18 | 0.50 |
| 2 1/2 | 3.00 | 1.33 | 1.04 | 2.94 | 0.25 | 3.10 | 4.12 | 3/8-16 | 0.50 |
| 3.25 | 3.75 | 1.64 | 1.22 | 3.46 | 0.25 | 3.90 | 4.88 | 1/2-13 | 0.53 |
| 4 | 4.5 | 1.55 | 1.22 | 3.50 | 0.25 | 4.7 | 4.88 | 1/2-13 | 0.62 |

| Ø [inch] | RT | SN | TN |
|----------|---------|------|------|
| 1 1/2 | 1/4-28 | 2.75 | 0.63 |
| 2 | 5/16-24 | 2.75 | 0.88 |
| 2 1/2 | 5/16-24 | 2.88 | 1.25 |
| 3.25 | 3/8-24 | 3.38 | 1.5 |
| 4 | 3/8-24 | 3.38 | 2.06 |

Zugankerzylinder NFPA, TaskMaster®, Serie TM5

: Zugankerzylinder
 Wirkprinzip: doppelwirkend
 Dämpfung: pneumatisch
 Normen: NFPA
 Kolbenstangengewinde - Typ: Außengewinde
 Umgebungstemperatur min./max.: -23.33 °C ... 73.88 °C
 Mediumtemperatur min./max.: -23.33 °C ... 73.88 °C
 Betriebsdruck min./max.: 1.38 bar ... 10 bar

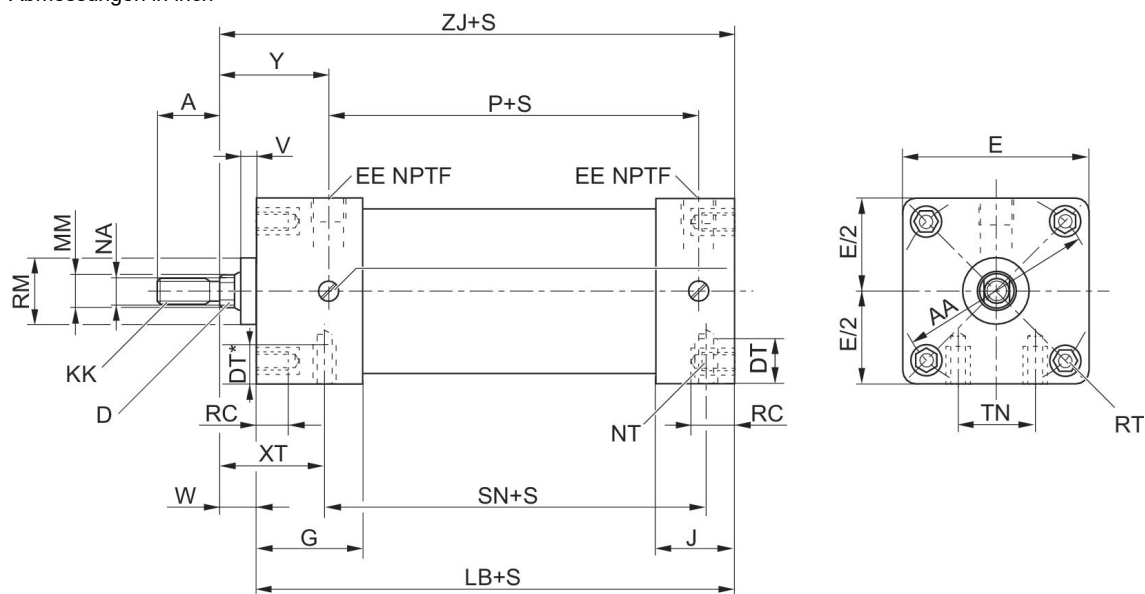


| Kolben-Ø | 38,1 mm | 50,8 mm | 63,5 mm | 82,55 mm | 101,6 mm |
|----------------------|-------------|-------------|-------------|------------|------------|
| Kolbenstangengewinde | 7/16-20 UNF | 7/16-20 UNF | 7/16-20 UNF | 3/4-16 UNF | 3/4-16 UNF |
| Anschlüsse | 3/8" NPTF | 3/8" NPTF | 3/8" NPTF | 1/2 NPTF | 1/2 NPTF |
| Hub 25.4 | R480698617 | R480698631 | R480698645 | R480698659 | R480698673 |
| 50.8 | R480698618 | R480698632 | R480698646 | R480698660 | R480698674 |
| 76.2 | R480698619 | R480698633 | R480698647 | R480698661 | R480698675 |
| 101.6 | R480698620 | R480698634 | R480698648 | R480698662 | R480698676 |
| 127 | R480698621 | R480698635 | R480698649 | R480698663 | R480698677 |
| 152.4 | R480698622 | R480698636 | R480698650 | R480698664 | R480698678 |
| 177.8 | R480698623 | R480698637 | R480698651 | R480698665 | R480698679 |
| 203.2 | R480698624 | R480698638 | R480698652 | R480698666 | R480698680 |
| 254 | R480698625 | R480698639 | R480698653 | R480698667 | R480698681 |
| 304.8 | R480698626 | R480698640 | R480698654 | R480698668 | R480698682 |
| 355.6 | R480698627 | R480698641 | R480698655 | R480698669 | R480698683 |
| 406.4 | R480698628 | R480698642 | R480698656 | R480698670 | R480698684 |
| 457.2 | R480698629 | R480698643 | R480698657 | R480698671 | R480698685 |
| 609.6 | R480698630 | R480698644 | R480698658 | R480698672 | R480698686 |

| Kolben-Ø | 38,1 mm | 50,8 mm | 63,5 mm | 82,55 mm | 101,6 mm |
|------------------------|-----------|----------|-----------|-----------|-----------|
| Kolbenkraft einfahrend | 391.46 N | 943.06 N | 1650.36 N | 3007.12 N | 4715.3 N |
| Kolbenkraft ausfahrend | 707.3 N | 1258.9 N | 1966.19 N | 3322.95 N | 5031.14 N |
| Dämpfungsenergie | 8 J | 13 J | 26 J | 54 J | 88 J |
| Geschwindigkeit max. | 2 m/s | 2 m/s | 2 m/s | 2 m/s | 2 m/s |
| Gewicht 0 inch Hub | 0.7983 kg | 1 kg | 1.33 kg | 2.76 kg | 3.32 kg |

| Kolben-Ø | 38,1 mm | 50,8 mm | 63,5 mm | 82,55 mm | 101,6 mm |
|---------------------------------|-----------|-----------|-----------|-----------|-----------|
| Gewicht 1 inch Hub | 0.0861 kg | 0.0997 kg | 0.1043 kg | 0.2086 kg | 0.2222 kg |
| Bewegte Mas- se extern, max. | 50 kg | 80 kg | 135 kg | 200 kg | 320 kg |

Abmessungen in inch



S = Hub

Kolbenstangenunabhängige Maße

| Ø [inch] | E | G | J | P | V | AA | LB | RC | RT |
|----------|------|------|------|------|------|------|------|------|---------|
| 1 1/2 | 2.00 | 1.4 | 1.08 | 2.85 | 0.25 | 2.02 | 4.00 | 0.47 | 1/4-28 |
| 2 | 2.50 | 1.22 | 1.05 | 2.90 | 0.25 | 2.60 | 4.00 | 0.50 | 5/16-24 |
| 2 1/2 | 3.00 | 1.33 | 1.04 | 2.94 | 0.25 | 3.10 | 4.12 | 0.50 | 5/16-24 |
| 3.25 | 3.75 | 1.64 | 1.22 | 3.46 | 0.25 | 3.90 | 4.88 | 0.53 | 3/8-24 |
| 4 | 4.5 | 1.55 | 1.22 | 3.50 | 0.25 | 4.7 | 4.88 | 0.62 | 3/8-24 |

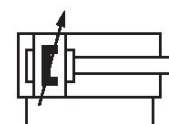
| Ø [inch] | SN |
|----------|------|
| 1 1/2 | 2.75 |
| 2 | 2.75 |
| 2 1/2 | 2.88 |
| 3.25 | 3.38 |
| 4 | 3.38 |

Kolbenstangenabhängige Maße

| Ø [inch] | MM | W | EE | RM | ZJ | A | D | Y |
|----------|-------|------|-----|------|------|------|-------|------|
| 1 1/2 | 0.625 | 0.63 | 3/8 | 1.12 | 4.63 | 0.75 | 0.5 | 1.35 |
| 2 | 0.625 | 0.63 | 3/8 | 1.12 | 4.63 | 0.75 | 0.5 | 1.26 |
| 2 1/2 | 0.625 | 0.63 | 3/8 | 1.12 | 4.75 | 0.75 | 0.5 | 1.36 |
| 3 1/4 | 1 | 0.75 | 1/2 | 1.5 | 5.63 | 1.12 | 0.875 | 1.66 |
| 4 | 1 | 0.75 | 1/2 | 1.5 | 5.63 | 1.12 | 0.875 | 1.59 |

Zugankerzylinder NFPA, TaskMaster®, Serie TM5

: Zugankerzylinder
 Wirkprinzip: doppelwirkend
 Dämpfung: pneumatisch
 Normen: NFPA
 Kolbenstangengewinde - Typ: Außengewinde
 Umgebungstemperatur min./max.: -23.33 °C ... 73.88 °C
 Mediumtemperatur min./max.: -23.33 °C ... 73.88 °C
 Betriebsdruck min./max.: 1.38 bar ... 10 bar



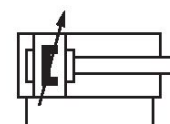
| Kolben-Ø | 38,1 mm | 50,8 mm | 63,5 mm | 82,55 mm | 101,6 mm |
|----------------------|------------|------------|------------|------------|------------|
| Kolbenstangengewinde | 1/2-20 UNF | 1/2-20 UNF | 1/2-20 UNF | 7/8-14 UNF | 7/8-14 UNF |
| Anschlüsse | 3/8" NPTF | 3/8" NPTF | 3/8" NPTF | 1/2 NPTF | 1/2 NPTF |
| Hub 25.4 | R480698687 | R480698701 | R480698715 | R480698729 | R480698743 |
| 50.8 | R480698688 | R480698702 | R480698716 | R480698730 | R480698744 |
| 76.2 | R480698689 | R480698703 | R480698717 | R480698731 | R480698745 |
| 101.6 | R480698690 | R480698704 | R480698718 | R480698732 | R480698746 |
| 127 | R480698691 | R480698705 | R480698719 | R480698733 | R480698747 |
| 152.4 | R480698692 | R480698706 | R480698720 | R480698734 | R480698748 |
| 177.8 | R480698693 | R480698707 | R480698721 | R480698735 | R480698749 |
| 203.2 | R480698694 | R480698708 | R480698722 | R480698736 | R480698750 |
| 254 | R480698695 | R480698709 | R480698723 | R480698737 | R480698751 |
| 304.8 | R480698696 | R480698710 | R480698724 | R480698738 | R480698752 |
| 355.6 | R480698697 | R480698711 | R480698725 | R480698739 | R480698753 |
| 406.4 | R480698698 | R480698712 | R480698726 | R480698740 | R480698754 |
| 457.2 | R480698699 | R480698713 | R480698727 | R480698741 | R480698755 |
| 609.6 | R480698700 | R480698714 | R480698728 | R480698742 | R480698756 |

| Kolben-Ø | 38,1 mm | 50,8 mm | 63,5 mm | 82,55 mm | 101,6 mm |
|------------------------|-----------|----------|-----------|-----------|-----------|
| Kolbenkraft einfahrend | 391.46 N | 943.06 N | 1650.36 N | 3007.12 N | 4715.3 N |
| Kolbenkraft ausfahrend | 707.3 N | 1258.9 N | 1966.19 N | 3322.95 N | 5031.14 N |
| Dämpfungsenergie | 8 J | 13 J | 26 J | 54 J | 88 J |
| Geschwindigkeit max. | 2 m/s | 2 m/s | 2 m/s | 2 m/s | 2 m/s |
| Gewicht 0 inch Hub | 0.7983 kg | 1 kg | 1.33 kg | 2.76 kg | 3.32 kg |

| Kolben-Ø | 38,1 mm | 50,8 mm | 63,5 mm | 82,55 mm | 101,6 mm |
|---------------------------------|-----------|-----------|-----------|-----------|-----------|
| Gewicht 1 inch Hub | 0.0861 kg | 0.0997 kg | 0.1043 kg | 0.2086 kg | 0.2222 kg |
| Bewegte Mas- se extern, max. | 50 kg | 80 kg | 135 kg | 200 kg | 320 kg |

Zugankerzylinder NFPA, TaskMaster®, Serie TM5

: Zugankerzylinder
 Wirkprinzip: doppelwirkend
 Dämpfung: pneumatisch
 Normen: NFPA
 Kolbenstangengewinde - Typ: Außengewinde
 Umgebungstemperatur min./max.: -23.33 °C ... 73.88 °C
 Mediumtemperatur min./max.: -23.33 °C ... 73.88 °C
 Betriebsdruck min./max.: 1.38 bar ... 10 bar

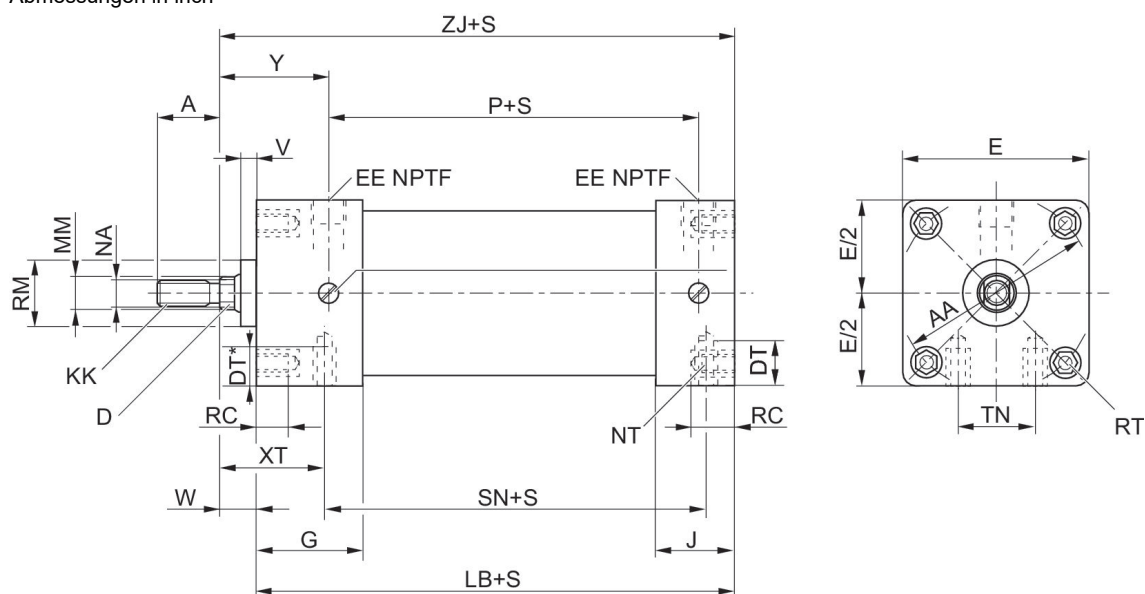


| Kolben-Ø | 38,1 mm | 50,8 mm | 63,5 mm | 82,55 mm | 101,6 mm |
|----------------------|-------------|-------------|-------------|------------|------------|
| Kolbenstangengewinde | 7/16-20 UNF | 7/16-20 UNF | 7/16-20 UNF | 3/4-16 UNF | 3/4-16 UNF |
| Anschlüsse | 3/8" NPTF | 3/8" NPTF | 3/8" NPTF | 1/2 NPTF | 1/2 NPTF |
| Hub 25.4 | R480698897 | R480698911 | R480698925 | R480698939 | R480698953 |
| 50.8 | R480698898 | R480698912 | R480698926 | R480698940 | R480698954 |
| 76.2 | R480698899 | R480698913 | R480698927 | R480698941 | R480698955 |
| 101.6 | R480698900 | R480698914 | R480698928 | R480698942 | R480698956 |
| 127 | R480698901 | R480698915 | R480698929 | R480698943 | R480698957 |
| 152.4 | R480698902 | R480698916 | R480698930 | R480698944 | R480698958 |
| 177.8 | R480698903 | R480698917 | R480698931 | R480698945 | R480698959 |
| 203.2 | R480698904 | R480698918 | R480698932 | R480698946 | R480698960 |
| 254 | R480698905 | R480698919 | R480698933 | R480698947 | R480698961 |
| 304.8 | R480698906 | R480698920 | R480698934 | R480698948 | R480698962 |
| 355.6 | R480698907 | R480698921 | R480698935 | R480698949 | R480698963 |
| 406.4 | R480698908 | R480698922 | R480698936 | R480698950 | R480698964 |
| 457.2 | R480698909 | R480698923 | R480698937 | R480698951 | R480698965 |
| 609.6 | R480698910 | R480698924 | R480698938 | R480698952 | R480698966 |

| Kolben-Ø | 38,1 mm | 50,8 mm | 63,5 mm | 82,55 mm | 101,6 mm |
|------------------------|-----------|----------|-----------|-----------|-----------|
| Kolbenkraft einfahrend | 391.46 N | 943.06 N | 1650.36 N | 3007.12 N | 4715.3 N |
| Kolbenkraft ausfahrend | 707.3 N | 1258.9 N | 1966.19 N | 3322.95 N | 5031.14 N |
| Dämpfungsenergie | 8 J | 13 J | 26 J | 54 J | 88 J |
| Geschwindigkeit max. | 2 m/s | 2 m/s | 2 m/s | 2 m/s | 2 m/s |
| Gewicht 0 inch Hub | 0.7983 kg | 1 kg | 1.33 kg | 2.76 kg | 3.32 kg |

| Kolben-Ø | 38,1 mm | 50,8 mm | 63,5 mm | 82,55 mm | 101,6 mm |
|---------------------------------|-----------|-----------|-----------|-----------|-----------|
| Gewicht 1 inch Hub | 0.0861 kg | 0.0997 kg | 0.1043 kg | 0.2086 kg | 0.2222 kg |
| Bewegte Mas- se extern, max. | 50 kg | 80 kg | 135 kg | 200 kg | 320 kg |

Abmessungen in inch



S = Hub

Kolbenstangenabhängige Maße

| Ø [inch] | MM | W | EE | RM | DT | ZJ | A | D | Y |
|----------|-------|------|-----|------|------|------|------|-------|------|
| 1 1/2 | 0.625 | 0.63 | 3/8 | 1.12 | 0.31 | 4.63 | 0.75 | 0.5 | 1.35 |
| 2 | 0.625 | 0.63 | 3/8 | 1.12 | 0.34 | 4.63 | 0.75 | 0.5 | 1.26 |
| 2 1/2 | 0.625 | 0.63 | 3/8 | 1.12 | 0.44 | 4.75 | 0.75 | 0.5 | 1.36 |
| 3 1/4 | 1 | 0.75 | 1/2 | 1.5 | 0.50 | 5.63 | 1.12 | 0.875 | 1.66 |
| 4 | 1 | 0.75 | 1/2 | 1.5 | 0.64 | 5.63 | 1.12 | 0.875 | 1.59 |

| Ø [inch] | XT |
|----------|------|
| 1 1/2 | 1.44 |
| 2 | 1.44 |
| 2 1/2 | 1.44 |
| 3 1/4 | 1.69 |
| 4 | 1.69 |

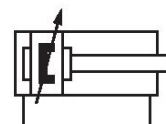
Kolbenstangenunabhängige Maße

| Ø [inch] | E | G | J | P | V | AA | LB | NT | RC |
|----------|------|------|------|------|------|------|------|---------|------|
| 1 1/2 | 2.00 | 1.4 | 1.08 | 2.85 | 0.25 | 2.02 | 4.00 | 1/4-20 | 0.47 |
| 2 | 2.50 | 1.22 | 1.05 | 2.90 | 0.25 | 2.60 | 4.00 | 5/16-18 | 0.50 |
| 2 1/2 | 3.00 | 1.33 | 1.04 | 2.94 | 0.25 | 3.10 | 4.12 | 3/8-16 | 0.50 |
| 3.25 | 3.75 | 1.64 | 1.22 | 3.46 | 0.25 | 3.90 | 4.88 | 1/2-13 | 0.53 |
| 4 | 4.5 | 1.55 | 1.22 | 3.50 | 0.25 | 4.7 | 4.88 | 1/2-13 | 0.62 |

| Ø [inch] | RT | SN | TN |
|----------|---------|------|------|
| 1 1/2 | 1/4-28 | 2.75 | 0.63 |
| 2 | 5/16-24 | 2.75 | 0.88 |
| 2 1/2 | 5/16-24 | 2.88 | 1.25 |
| 3.25 | 3/8-24 | 3.38 | 1.5 |
| 4 | 3/8-24 | 3.38 | 2.06 |

Zugankerzylinder NFPA, TaskMaster®, Serie TM5

: Zugankerzylinder
 Wirkprinzip: doppelwirkend
 Dämpfung: pneumatisch
 Normen: NFPA
 Kolbenstangengewinde - Typ: Außengewinde
 Umgebungstemperatur min./max.: -23.33 °C ... 73.88 °C
 Mediumtemperatur min./max.: -23.33 °C ... 73.88 °C
 Betriebsdruck min./max.: 1.38 bar ... 10 bar

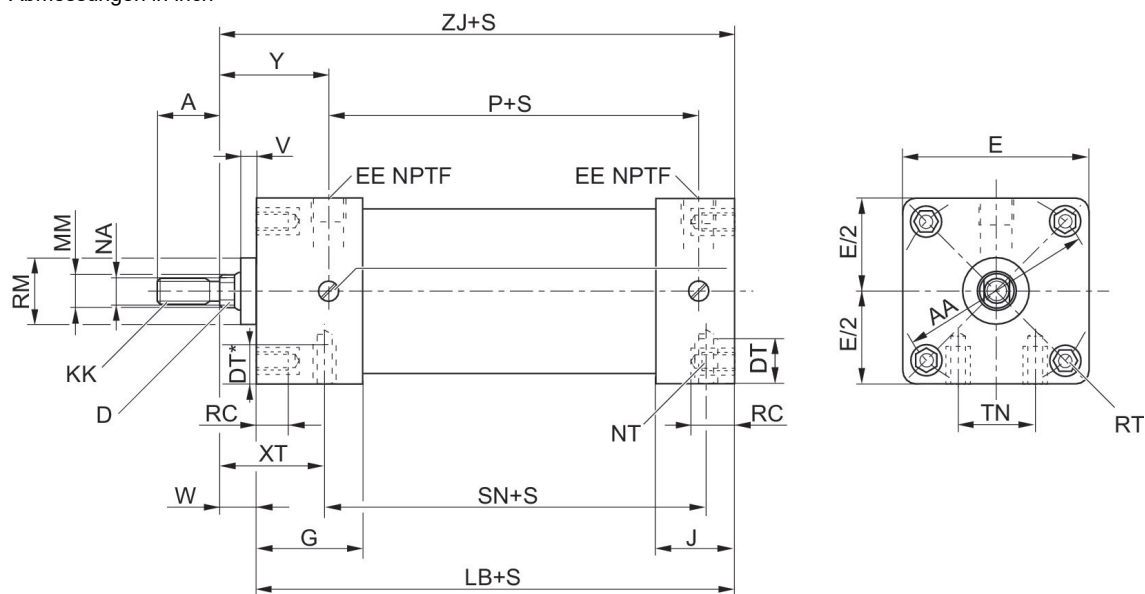


| Kolben-Ø | 38,1 mm | 50,8 mm | 63,5 mm | 82,55 mm | 101,6 mm |
|----------------------|------------|------------|------------|------------|------------|
| Kolbenstangengewinde | 1/2-20 UNF | 1/2-20 UNF | 1/2-20 UNF | 7/8-14 UNF | 7/8-14 UNF |
| Anschlüsse | 3/8" NPTF | 3/8" NPTF | 3/8" NPTF | 1/2 NPTF | 1/2 NPTF |
| Hub 25.4 | R480698967 | R480698981 | R480698995 | R480699009 | R480699023 |
| 50.8 | R480698968 | R480698982 | R480698996 | R480699010 | R480699024 |
| 76.2 | R480698969 | R480698983 | R480698997 | R480699011 | R480699025 |
| 101.6 | R480698970 | R480698984 | R480698998 | R480699012 | R480699026 |
| 127 | R480698971 | R480698985 | R480698999 | R480699013 | R480699027 |
| 152.4 | R480698972 | R480698986 | R480699000 | R480699014 | R480699028 |
| 177.8 | R480698973 | R480698987 | R480699001 | R480699015 | R480699029 |
| 203.2 | R480698974 | R480698988 | R480699002 | R480699016 | R480699030 |
| 254 | R480698975 | R480698989 | R480699003 | R480699017 | R480699031 |
| 304.8 | R480698976 | R480698990 | R480699004 | R480699018 | R480699032 |
| 355.6 | R480698977 | R480698991 | R480699005 | R480699019 | R480699033 |
| 406.4 | R480698978 | R480698992 | R480699006 | R480699020 | R480699034 |
| 457.2 | R480698979 | R480698993 | R480699007 | R480699021 | R480699035 |
| 609.6 | R480698980 | R480698994 | R480699008 | R480699022 | R480699036 |

| Kolben-Ø | 38,1 mm | 50,8 mm | 63,5 mm | 82,55 mm | 101,6 mm |
|------------------------|-----------|----------|-----------|-----------|-----------|
| Kolbenkraft einfahrend | 391.46 N | 943.06 N | 1650.36 N | 3007.12 N | 4715.3 N |
| Kolbenkraft ausfahrend | 707.3 N | 1258.9 N | 1966.19 N | 3322.95 N | 5031.14 N |
| Dämpfungsenergie | 8 J | 13 J | 26 J | 54 J | 88 J |
| Geschwindigkeit max. | 2 m/s | 2 m/s | 2 m/s | 2 m/s | 2 m/s |
| Gewicht 0 inch Hub | 0.7983 kg | 1 kg | 1.33 kg | 2.76 kg | 3.32 kg |

| Kolben-Ø | 38,1 mm | 50,8 mm | 63,5 mm | 82,55 mm | 101,6 mm |
|---------------------------------|-----------|-----------|-----------|-----------|-----------|
| Gewicht 1 inch Hub | 0.0861 kg | 0.0997 kg | 0.1043 kg | 0.2086 kg | 0.2222 kg |
| Bewegte Mas- se extern, max. | 50 kg | 80 kg | 135 kg | 200 kg | 320 kg |

Abmessungen in inch



S = Hub

Kolbenstangenabhängige Maße

| Ø [inch] | MM | W | EE | RM | DT | ZJ | A | D | Y |
|----------|-------|------|-----|------|------|------|------|-------|------|
| 1 1/2 | 0.625 | 0.63 | 3/8 | 1.12 | 0.31 | 4.63 | 0.75 | 0.5 | 1.35 |
| 2 | 0.625 | 0.63 | 3/8 | 1.12 | 0.34 | 4.63 | 0.75 | 0.5 | 1.26 |
| 2 1/2 | 0.625 | 0.63 | 3/8 | 1.12 | 0.44 | 4.75 | 0.75 | 0.5 | 1.36 |
| 3 1/4 | 1 | 0.75 | 1/2 | 1.5 | 0.50 | 5.63 | 1.12 | 0.875 | 1.66 |
| 4 | 1 | 0.75 | 1/2 | 1.5 | 0.64 | 5.63 | 1.12 | 0.875 | 1.59 |

| Ø [inch] | XT |
|----------|------|
| 1 1/2 | 1.44 |
| 2 | 1.44 |
| 2 1/2 | 1.44 |
| 3 1/4 | 1.69 |
| 4 | 1.69 |

Kolbenstangenunabhängige Maße

| Ø [inch] | E | G | J | P | V | AA | LB | NT | RC |
|----------|------|------|------|------|------|------|------|---------|------|
| 1 1/2 | 2.00 | 1.4 | 1.08 | 2.85 | 0.25 | 2.02 | 4.00 | 1/4-20 | 0.47 |
| 2 | 2.50 | 1.22 | 1.05 | 2.90 | 0.25 | 2.60 | 4.00 | 5/16-18 | 0.50 |
| 2 1/2 | 3.00 | 1.33 | 1.04 | 2.94 | 0.25 | 3.10 | 4.12 | 3/8-16 | 0.50 |
| 3.25 | 3.75 | 1.64 | 1.22 | 3.46 | 0.25 | 3.90 | 4.88 | 1/2-13 | 0.53 |
| 4 | 4.5 | 1.55 | 1.22 | 3.50 | 0.25 | 4.7 | 4.88 | 1/2-13 | 0.62 |

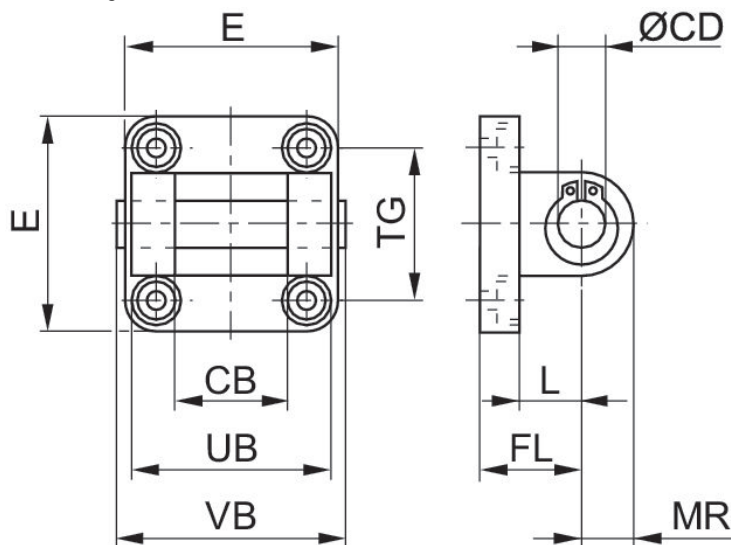
| Ø [inch] | RT | SN | TN |
|----------|---------|------|------|
| 1 1/2 | 1/4-28 | 2.75 | 0.63 |
| 2 | 5/16-24 | 2.75 | 0.88 |
| 2 1/2 | 5/16-24 | 2.88 | 1.25 |
| 3.25 | 3/8-24 | 3.38 | 1.5 |
| 4 | 3/8-24 | 3.38 | 2.06 |

Gabel, fest (Befestigung MP1)



| geeigneter Kolbendurchmesser [mm] | Normierung | Werkstoff | Materialnummer |
|-----------------------------------|------------|-----------|----------------|
| 38.1 | NFPA | Gusseisen | R432015731 |
| 50.8 | NFPA | Gusseisen | R432015733 |
| 63.5 | NFPA | Gusseisen | R432015735 |
| 82.55 | NFPA | Gusseisen | R432015737 |
| 101.6 | NFPA | Gusseisen | R432015739 |

Abmessungen



Abmessungen in inch

| Materialnummer | Ø | CB H14 | Ø CD H9 | E | FL | L | MR | UB | VB |
|----------------|------|--------|---------|------|------|------|------|----|----|
| R432015731 | 1.5 | 0.75 | 0.500 | 2.00 | 0.76 | 0.38 | 0.63 | - | - |
| R432015733 | 2.0 | 0.75 | 0.500 | 2.50 | 0.76 | 0.38 | 0.63 | - | - |
| R432015735 | 2.5 | 0.75 | 0.500 | 3.00 | 0.76 | 0.38 | 0.63 | - | - |
| R432015737 | 3.25 | 1.25 | 0.750 | 3.75 | 1.26 | 0.63 | 0.88 | - | - |
| R432015739 | 4.0 | 1.25 | 0.750 | 4.50 | 1.26 | 0.63 | 0.88 | - | - |

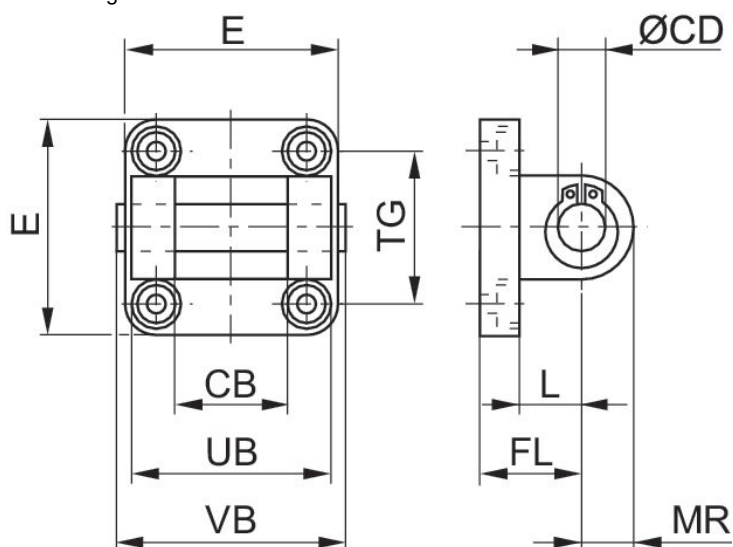
| Materialnummer | TG |
|----------------|----|
| R432015731 | - |
| R432015733 | - |
| R432015735 | - |
| R432015737 | - |
| R432015739 | - |

Gabel, abnehmbar (Befestigung MP2)



| geeigneter Kolbendurchmesser [mm] | Normierung | Werkstoff | Materialnummer |
|-----------------------------------|------------|------------------|----------------|
| 38.1 | NFPA | Aluminium | R432013371 |
| 38.1 | NFPA | Stahl, verchromt | R432008309 |
| 50.8 | NFPA | Aluminium | R432012512 |
| 50.8 | NFPA | Stahl, verchromt | R432008305 |
| 63.5 | NFPA | Aluminium | R432013379 |
| 63.5 | NFPA | Stahl, verchromt | R432008306 |
| 82.55 | NFPA | Aluminium | R432013394 |
| 82.55 | NFPA | Stahl, verchromt | R432008307 |
| 101.6 | NFPA | Aluminium | R432013402 |
| 101.6 | NFPA | Stahl, verchromt | R432008308 |

Abmessungen

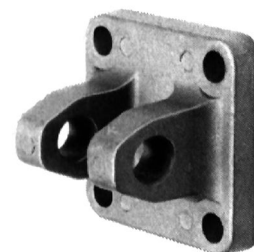


Abmessungen in inch

| Materialnummer | Ø | CB H14 | Ø CD H9 | E | FL | L | MR | UB | VB |
|----------------|------|--------|---------|------|------|------|------|----|----|
| R432013371 | 1.5 | 0.75 | 0.500 | 2.00 | 1.13 | 0.75 | 0.53 | - | - |
| R432008309 | 1.5 | 0.75 | 0.500 | 2.00 | 1.13 | 0.75 | 0.69 | - | - |
| R432012512 | 2.0 | 0.75 | 0.500 | 2.50 | 1.13 | 0.75 | 0.53 | - | - |
| R432008305 | 2.0 | 0.75 | 0.500 | 2.50 | 1.13 | 0.75 | 0.53 | - | - |
| R432013379 | 2.5 | 0.75 | 0.500 | 3.00 | 1.13 | 0.75 | 0.53 | - | - |
| R432008306 | 2.5 | 0.75 | 0.500 | 3.00 | 1.13 | 0.75 | 0.53 | - | - |
| R432013394 | 3.25 | 1.25 | 0.750 | 3.75 | 1.87 | 1.31 | 0.88 | - | - |
| R432008307 | 3.25 | 1.25 | 0.750 | 3.75 | 1.88 | 1.25 | 1.00 | - | - |
| R432013402 | 4.0 | 1.25 | 0.750 | 4.50 | 1.88 | 1.25 | 0.78 | - | - |
| R432008308 | 4.0 | 1.25 | 0.750 | 4.50 | 1.88 | 1.25 | 1.00 | - | - |

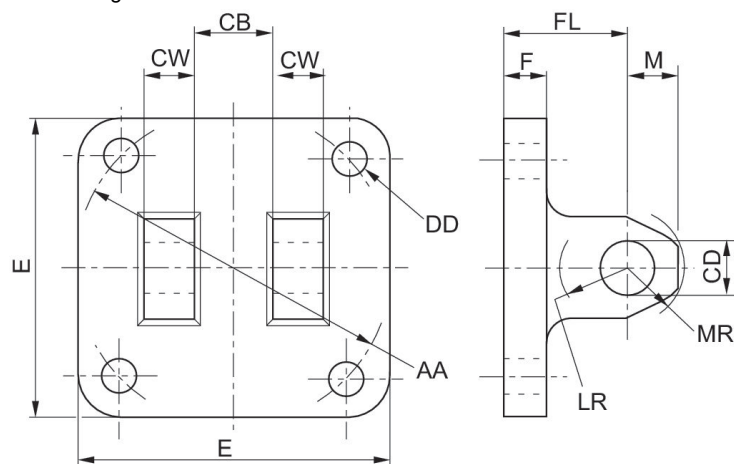
| Materialnummer | TG |
|----------------|----|
| R432013371 | - |
| R432008309 | - |
| R432012512 | - |
| R432008305 | - |
| R432013379 | - |
| R432008306 | - |
| R432013394 | - |
| R432008307 | - |
| R432013402 | - |
| R432008308 | - |

Gabelbefestigung



| geeigneter Kolbendurchmesser [mm] | Werkstoff | Materialnummer |
|-----------------------------------|-----------|----------------|
| 38.1 | Aluminium | R432013366 |
| 50.8 | Aluminium | R432012511 |
| 63.5 | Aluminium | R432013381 |
| 82.55 | Aluminium | R432008891 |
| 101.6 | Aluminium | R432008893 |

Abmessungen



Abmessungen in inch

| Materialnummer | Ø | E | F | M | AA | CB | CD | CW | DD |
|----------------|------|-------|------|------|------|------|------|------|------|
| R432013366 | 1.50 | 2.00 | 0.38 | 0.50 | 2.02 | 0.75 | 0.50 | 0.50 | 0.25 |
| R432012511 | 2.00 | 2.50 | 0.38 | 0.50 | 2.60 | 0.75 | 0.50 | 0.50 | 0.31 |
| R432013381 | 2.50 | 3.00 | 0.38 | 0.50 | 3.10 | 0.75 | 0.50 | 0.50 | 0.31 |
| R432008891 | 3.25 | 3.75 | 0.63 | 0.75 | 3.90 | 1.25 | 0.75 | 0.63 | 0.38 |
| R432008893 | 4.00 | 4.504 | 0.63 | 0.75 | 4.70 | 1.25 | 0.75 | 0.63 | 0.38 |

| FL | LR | MR |
|------|------|------|
| 1.13 | 0.63 | 0.53 |
| 1.13 | 0.63 | 0.53 |
| 1.13 | 0.63 | 0.53 |
| 1.88 | 0.88 | 0.78 |
| 1.88 | 0.88 | 0.78 |

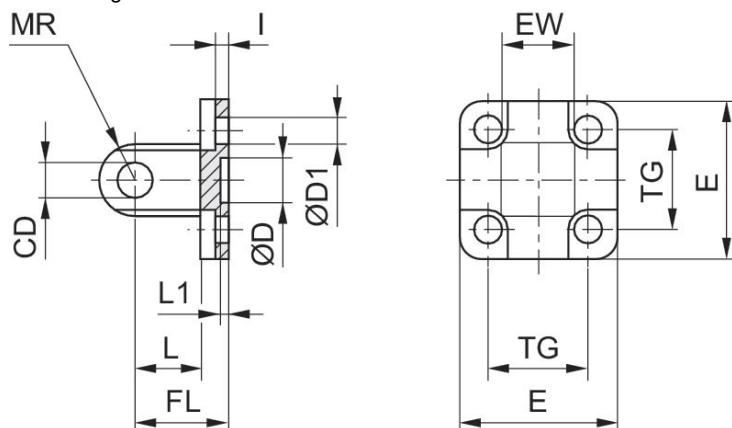
Gegenlager, Serie MP4 für Serie Taskmaster

Befestigungstyp: Gegenlager
Normierung: NFPA



| geeigneter Kolbendurchmesser [mm] | Normierung | Werkstoff | Materialnummer |
|-----------------------------------|------------|-----------|----------------|
| 38.1 | NFPA | Aluminium | R432013369 |
| 50.8 | NFPA | Aluminium | R432012549 |
| 63.5 | NFPA | Aluminium | R432013377 |
| 82.55 | NFPA | Aluminium | R432013392 |
| 101.6 | NFPA | Aluminium | R432013400 |

Abmessungen



Abmessungen in inch

| Ø | Materialnummer | CD H9 | Ø D | Ø D1 | E | EW | FL | L | L1 |
|------|----------------|-------|-----|------|------|------|------|------|----|
| 1.5 | R432013369 | 0.500 | - | - | 2.00 | 0.75 | 1.13 | 0.75 | - |
| 2.0 | R432012549 | 0.500 | - | - | 2.50 | 0.75 | 1.13 | 0.75 | - |
| 2.5 | R432013377 | 0.500 | - | - | 3.00 | 0.75 | 1.13 | 0.75 | - |
| 3.25 | R432013392 | 0.750 | - | - | 3.75 | 1.25 | 1.88 | 1.25 | - |
| 4.0 | R432013400 | 0.750 | - | - | 4.50 | 1.25 | 1.88 | 1.25 | - |

| Ø | MR | TG |
|------|------|----|
| 1.5 | 0.53 | - |
| 2.0 | 0.53 | - |
| 2.5 | 0.53 | - |
| 3.25 | 0.78 | - |
| 4.0 | 0.78 | - |

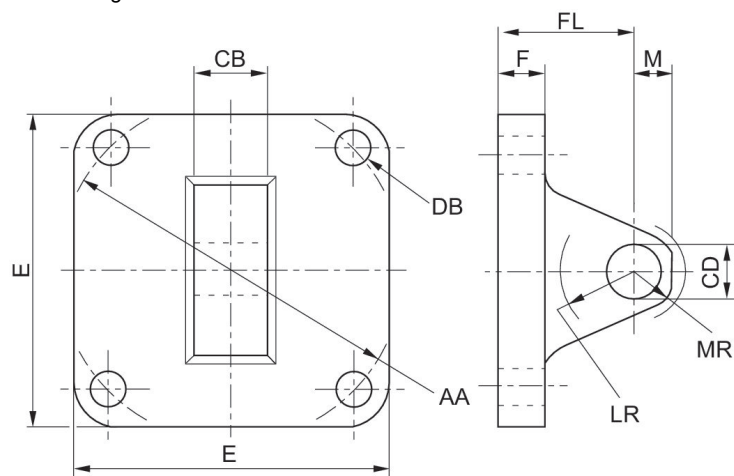
Lager für Schwenzapfenbefestigung

Befestigungstyp: Gegenlager



| geeigneter Kolbendurchmesser [mm] | Werkstoff | Materialnummer |
|-----------------------------------|-----------|----------------|
| 38.1 | Aluminium | R432013368 |
| 50.8 | Aluminium | R432012551 |
| 63.5 | Aluminium | R432013376 |
| 82.55 | Aluminium | R432008890 |
| 101.6 | Aluminium | R432008892 |

Abmessungen



Abmessungen in inch

| Ø | Materialnummer | E | F | M | AA | CB | CD | DB | FL |
|------|----------------|-------|------|------|------|------|------|------|------|
| 1.50 | R432013368 | 2.00 | 0.38 | 0.50 | 2.02 | 0.75 | 0.50 | 0.25 | 1.13 |
| 2.00 | R432012551 | 2.50 | 0.38 | 0.50 | 2.60 | 0.75 | 0.50 | 0.31 | 1.13 |
| 2.50 | R432013376 | 3.00 | 0.38 | 0.50 | 3.10 | 0.75 | 0.50 | 0.31 | 1.13 |
| 3.25 | R432008890 | 3.75 | 0.63 | 0.75 | 3.90 | 1.25 | 0.75 | 0.38 | 1.88 |
| 4.00 | R432008892 | 4.504 | 0.63 | 0.75 | 4.70 | 1.25 | 0.75 | 0.38 | 1.88 |

| Ø | LR | MR |
|------|------|------|
| 1.50 | 0.63 | 0.53 |
| 2.00 | 0.63 | 0.53 |
| 2.50 | 0.63 | 0.53 |
| 3.25 | 0.88 | 0.78 |
| 4.00 | 0.88 | 0.78 |

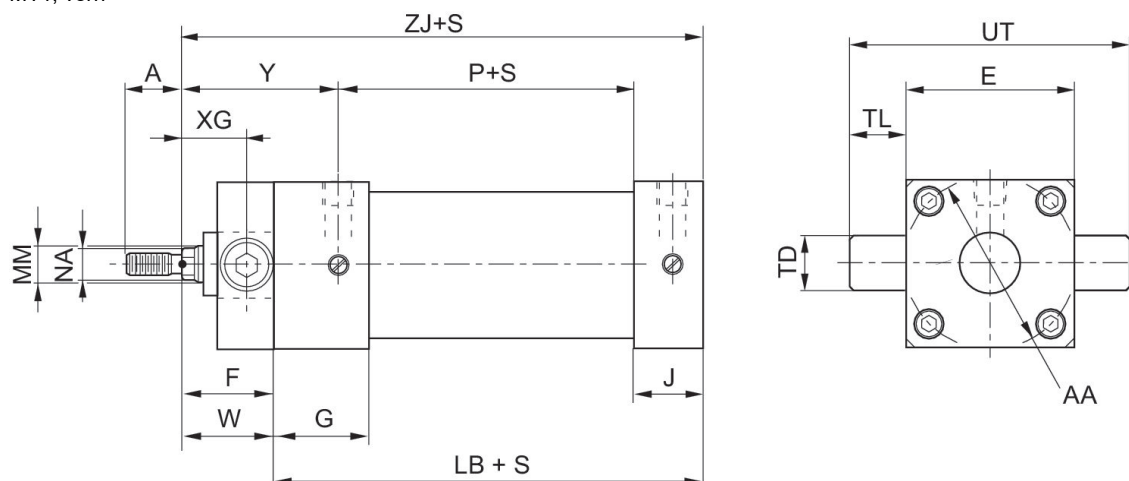
Schwenkzapfenbefestigung, Serie MT1, MT2

Für Serie: TaskMaster®



| geeigneter Kolbendurchmesser [mm] | Werkstoff | Materialnummer |
|-----------------------------------|---------------------|----------------|
| 38.1 | Aluminium-Druckguss | R432013510 |
| 50.8 | Aluminium-Druckguss | R432013507 |
| 63.5 | Aluminium-Druckguss | R432013513 |
| 82.55 | Aluminium-Druckguss | R432013489 |
| 101.6 | Aluminium-Druckguss | R432013516 |

MT1, vorn



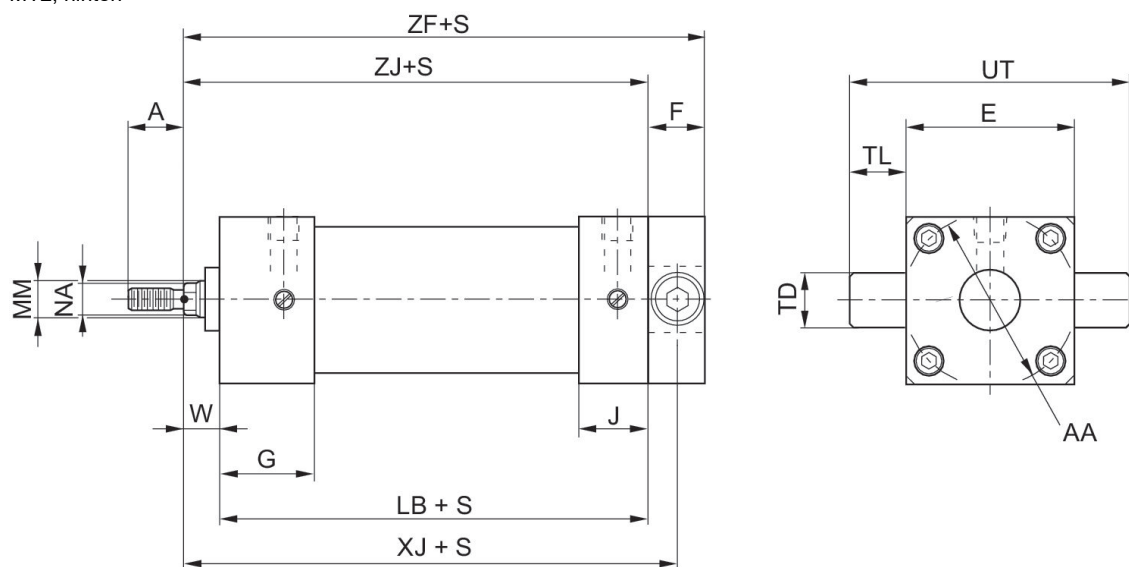
S = Hub

Abmessungen in inch

| Ø | Materialnummer | MM | E | F | W | AA | LB | TD | TL |
|------|----------------|-------|------|------|------|------|------|------|------|
| 1.5 | R432013510 | 0.625 | 2.00 | 1.00 | 1.38 | 2.02 | 3.98 | 1.00 | 1.00 |
| 2.0 | R432013507 | 0.625 | 2.5 | 1.00 | 1.38 | 2.6 | 3.98 | 1.00 | 1.00 |
| 2.5 | R432013513 | 0.625 | 3.00 | 1.00 | 1.38 | 3.1 | 4.1 | 1.00 | 1.00 |
| 3.25 | R432013489 | 1.00 | 3.75 | 1.00 | 1.5 | 3.90 | 4.86 | 1.00 | 1.00 |
| 4.0 | R432013516 | 1.00 | 4.50 | 1.00 | 1.5 | 4.70 | 4.86 | 1.00 | 1.00 |

| Ø | UT | XG | ZJ |
|------|------|------|------|
| 1.5 | 4.00 | 0.12 | 5.6 |
| 2.0 | 4.5 | 0.12 | 5.6 |
| 2.5 | 5.00 | 0.12 | 5.72 |
| 3.25 | 5.77 | 0.25 | 6.61 |
| 4.0 | 6.49 | 0.25 | 6.61 |

MT2, hinten



S = Hub

Abmessungen in inch

| Ø | Materialnummer | MM | E | F | W | AA | LB | TD | TL |
|------|----------------|-------|------|------|------|------|------|------|------|
| 1.5 | R432013510 | 0.625 | 2.00 | 1.00 | 1.38 | 2.02 | 3.98 | 1.00 | 1.00 |
| 2.0 | R432013507 | 0.625 | 2.5 | 1.00 | 1.38 | 2.6 | 3.98 | 1.00 | 1.00 |
| 2.5 | R432013513 | 0.625 | 3.00 | 1.00 | 1.38 | 3.1 | 4.1 | 1.00 | 1.00 |
| 3.25 | R432013489 | 1.00 | 3.75 | 1.00 | 1.5 | 3.90 | 4.86 | 1.00 | 1.00 |
| 4.0 | R432013516 | 1.00 | 4.50 | 1.00 | 1.5 | 4.70 | 4.86 | 1.00 | 1.00 |

| Ø | UT | XJ | ZF | ZJ |
|------|------|------|------|------|
| 1.5 | 4.00 | 5.1 | 5.63 | 4.6 |
| 2.0 | 4.5 | 5.1 | 5.63 | 4.6 |
| 2.5 | 5.00 | 5.22 | 5.75 | 4.72 |
| 3.25 | 5.77 | 6.11 | 6.63 | 5.61 |
| 4.0 | 6.49 | 6.11 | 5.63 | 5.61 |

Flanschbefestigung, Serie MF1, MF2

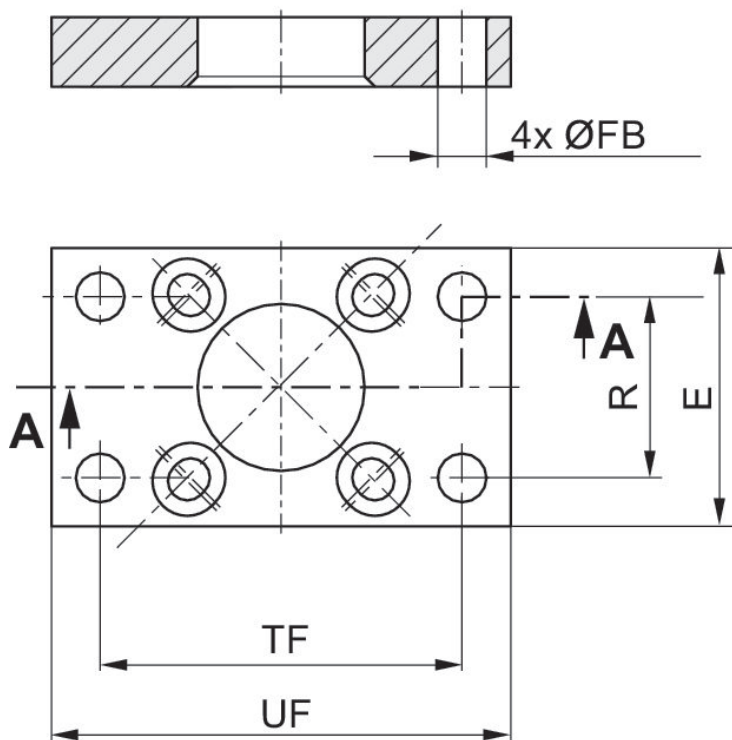
Normen: NFPA



| geeigneter Kolbendurchmesser [mm] | Normierung | Werkstoff | Materialnummer |
|-----------------------------------|------------|-----------|----------------|
| 38.1 | NFPA | Aluminium | R432013373 |
| 50.8 | NFPA | Aluminium | R432012520 |
| 63.5 | NFPA | Aluminium | R432013382 |
| 82.55 | NFPA | Aluminium | R432013388 |
| 101.6 | NFPA | Aluminium | R432013396 |

Abmessungen in inch

A - A



Abmessungen in inch

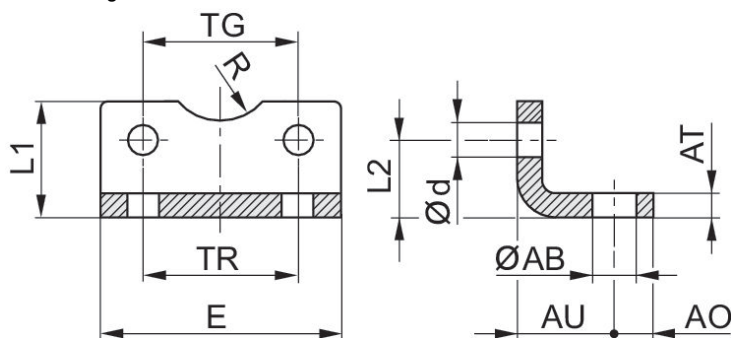
| Materialnummer | Ø | E | Ø FB | R | TF | UF |
|----------------|-------|------|------|------|------|------|
| R432013373 | 38.1 | 2.00 | 0.34 | 1.43 | 2.75 | 3.38 |
| R432012520 | 50.8 | 2.50 | 0.41 | 1.84 | 3.38 | 4.13 |
| R432013382 | 63.5 | 3.00 | 0.41 | 2.19 | 3.88 | 4.63 |
| R432013388 | 82.55 | 3.50 | 0.47 | 2.76 | 4.69 | 5.50 |
| R432013396 | 101.6 | 4.50 | 0.47 | 3.32 | 5.44 | 6.25 |

Fußbefestigung, Serie MS1 NFPA



| geeigneter Kolbendurchmesser [mm] | Normierung | Werkstoff | Materialnummer |
|-----------------------------------|------------|------------------|----------------|
| 38.1 | NFPA | Stahl, verchromt | R432013623 |
| 50.8 | NFPA | Stahl, verchromt | R432013625 |
| 63.5 | NFPA | Stahl, verchromt | R432013628 |
| 82.55 | NFPA | Stahl, verchromt | R432013631 |
| 101.6 | NFPA | Stahl, verchromt | R432013634 |

Abmessungen



Abmessungen in inch

| Materialnummer | Ø | AO | AT | AU ±0,2 | Ød | E | L1 | L2 | R |
|----------------|------|------|------|---------|----|------|----|----|---|
| R432013623 | 1.5 | 0.37 | 0.12 | - | - | 2.00 | - | - | - |
| R432013625 | 2.0 | 0.37 | 0.12 | - | - | 2.50 | - | - | - |
| R432013628 | 2.5 | 0.37 | 0.12 | - | - | 3.00 | - | - | - |
| R432013631 | 3.25 | 0.50 | 0.12 | - | - | 3.75 | - | - | - |
| R432013634 | 4.0 | 0.50 | 0.12 | - | - | 4.50 | - | - | - |

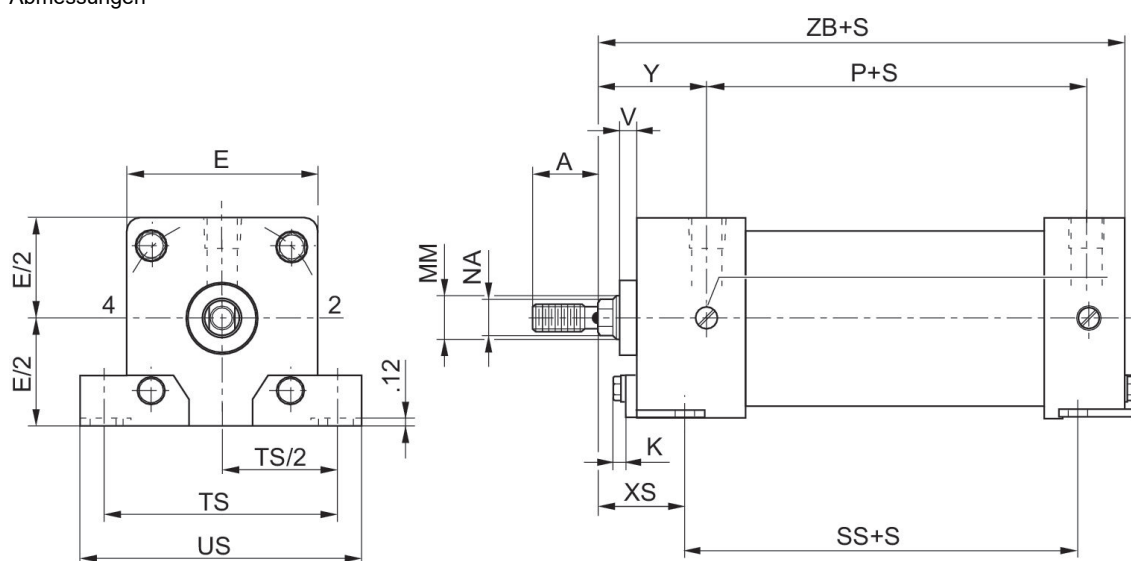
| Materialnummer | TR |
|----------------|------|
| R432013623 | 1.25 |
| R432013625 | 1.75 |
| R432013628 | 2.25 |
| R432013631 | 2.75 |
| R432013634 | 3.50 |

Fußbefestigung, MS2 Bohrungsdurchmesser: Ø 1-1/2" - 2-1/2"



| geeigneter Kolbendurchmesser [mm] | Werkstoff | Materialnummer |
|-----------------------------------|------------------|----------------|
| 38.1 | Stahl, verchromt | R432013616 |
| 50.8, 63.5 | Stahl, verchromt | R432013641 |

Abmessungen



Abmessungen in inch

| Ø | Materialnummer | MM | C | F | K | W | SB | SS | ST |
|---------|----------------|-------------|-----------|---------|-----------|-----------|-----------|----------|-----------|
| 1.5 | R432013616 | 0.625 | 0.75 | 2.00 | 0.23 | 0.59 | 0.44 | 2.88 | 0.12 |
| 2.0 2.5 | R432013641 | 0.625 0.625 | 0.75 0.75 | 2.5 3.0 | 0.28 0.28 | 0.59 0.59 | 0.44 0.44 | 2.88 3.0 | 0.12 0.12 |

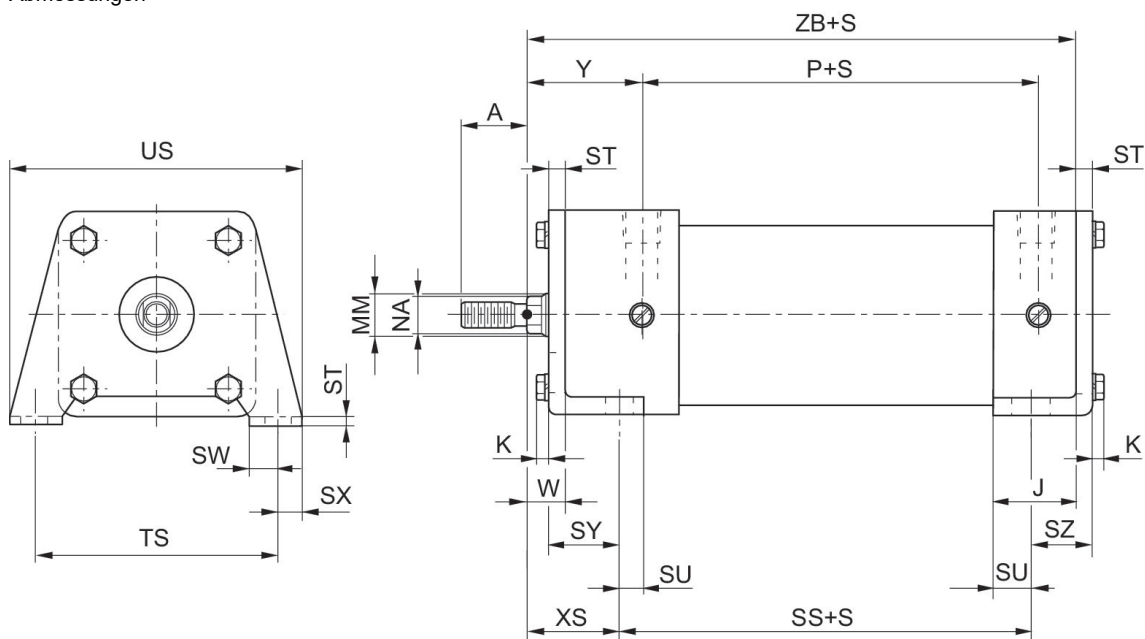
| Ø | SU | SW | SY | SZ | TS | US | XS | ZB |
|---------|-----------|-----------|---------|---------|-----------|-----------|-----------|-----------|
| 1.5 | 0.48 | 0.88 | 0.9 | 0.5 | 2.75 | 3.43 | 1.38 | 4.62 |
| 2.0 2.5 | 0.48 0.48 | 0.88 0.88 | 0.9 0.9 | 0.5 0.5 | 3.32 3.67 | 4.08 4.43 | 1.38 1.38 | 4.62 4.75 |

Fußbefestigung, MS2 Bohrungsdurchmesser: Ø 3-1/4" - 4"



| geeigneter Kolbendurchmesser [mm] | Werkstoff | Materialnummer |
|-----------------------------------|------------------|----------------|
| 82.55 | Stahl, verchromt | R432013648 |
| 101.6 | Stahl, verchromt | R432013651 |

Abmessungen



Abmessungen in inch

| Ø | Materialnummer | MM | E | K | W | SB | SS | ST | SU |
|------|----------------|-----|------|------|------|------|------|------|------|
| 3.25 | R432013648 | 1.0 | 3.75 | 0.34 | 0.75 | 0.56 | 3.25 | 0.25 | 0.62 |
| 4.0 | R432013651 | 1.0 | 4.5 | 0.34 | 0.75 | 0.56 | 3.25 | 0.31 | 0.62 |

| Ø | SW | SX | SY | SZ | TS | US | XS | ZB |
|------|-----|-----|------|------|------|------|------|------|
| 3.25 | 0.5 | 0.5 | 1.38 | 0.75 | 4.75 | 5.75 | 1.88 | 5.62 |
| 4.0 | 0.5 | 0.5 | 1.44 | 0.81 | 5.5 | 6.5 | 1.88 | 5.62 |

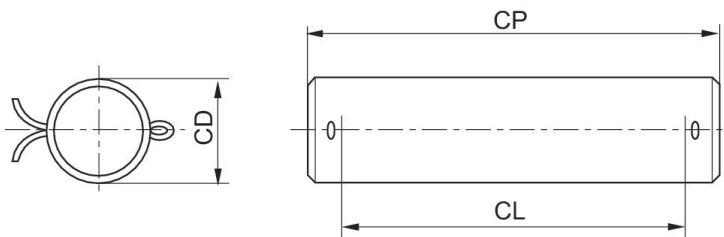
Bolzen

Werkstoff: Stahl, verchromt



| geeigneter Kolbendurchmesser [mm] | Materialnummer |
|-----------------------------------|----------------|
| 38.1, 50.8, 63.5 | R433012619 |
| 82.55, 101.6 | R433012621 |

Abmessungen in inch



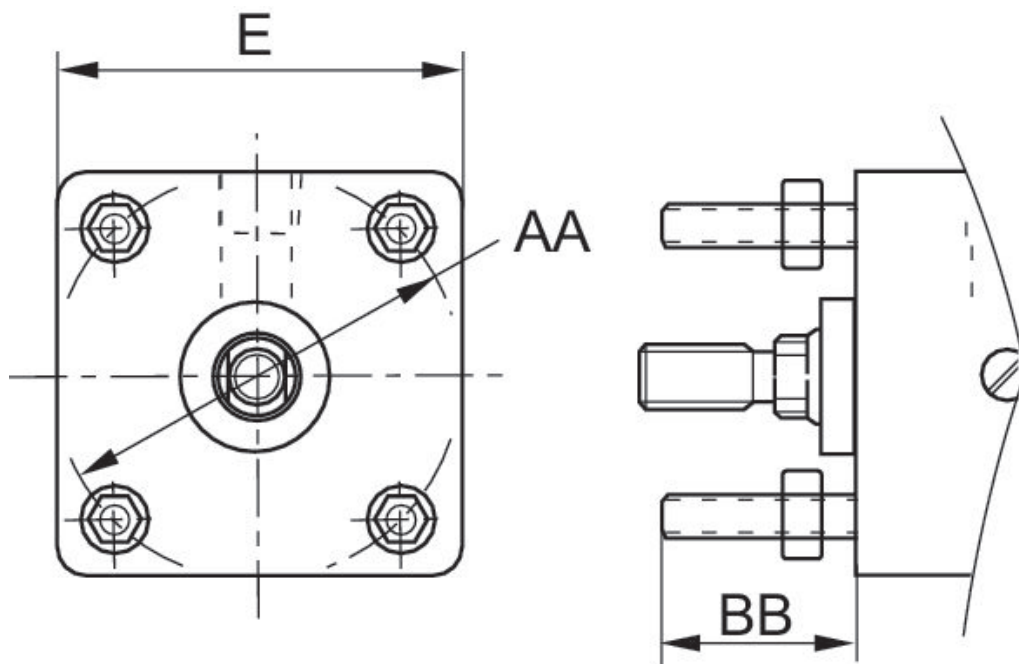
Abmessungen in inch

| Materialnummer | CD | CL | CP |
|----------------|-------|------|------|
| R433012619 | 0.5 | 1.88 | 2.09 |
| R433012621 | 0.75 | 2.62 | 2.88 |
| R433012623 | 1.00 | 3.12 | 3.38 |
| R433012625 | 1.375 | 4.00 | 4.63 |
| R433012627 | 1.750 | 5.00 | 5.63 |

Befestigungssatz für Zugankerverlängerung, Serie MX1, 2, 3, 4



| Gewicht [kg] | Materialnummer |
|--------------|----------------|
| 0.009 | R432013684 |
| 0.01 | R432013686 |
| 0.013 | R432013688 |

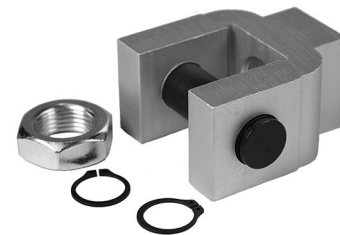


Kolbenstangenunabhängige Maße

| Ø | E | AA | BB |
|-----------|------|------|------|
| 1.50 inch | 2.00 | 2.02 | 1.00 |
| 2 inch | 2.50 | 2.60 | 1.13 |
| 2.5 inch | 3.00 | 3.10 | 1.13 |

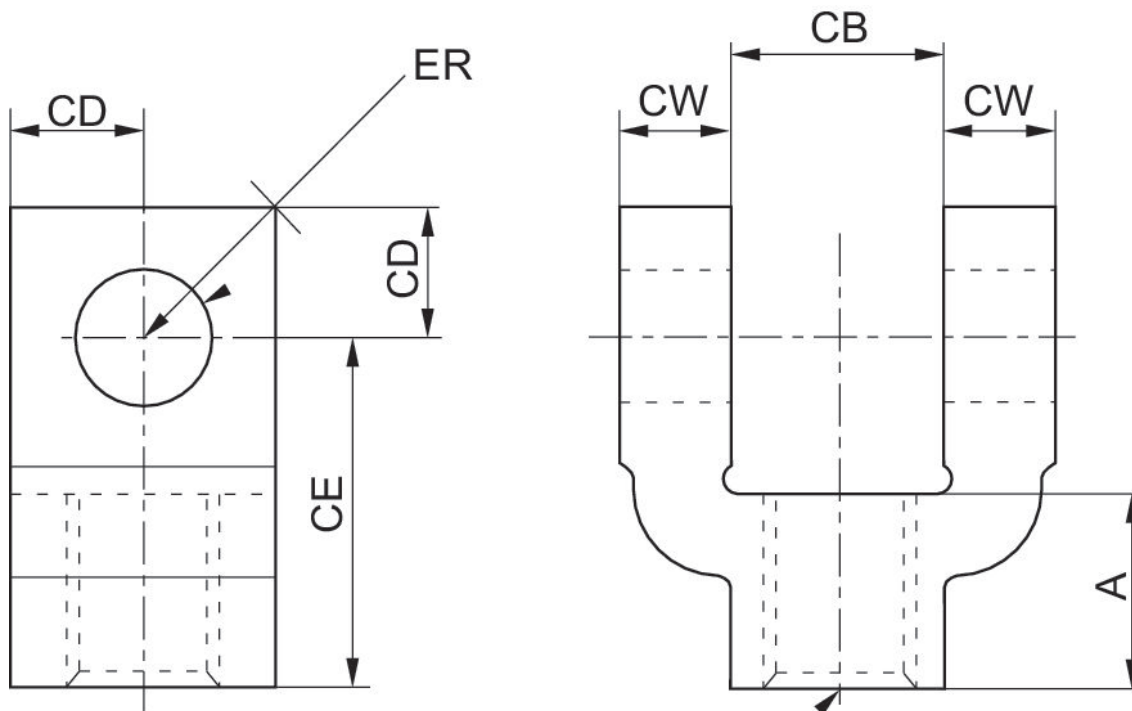
Lieferumfang: 2 Bausätze für beide Enden (MX1) 1 Bausatz für Boden (MX2) 1 Bausatz für Deckel (MX3) 2 Kolbenstangenverlängerungen an beiden Enden (MX4)

Gabelkopf, imperial



| Gewicht [kg] | Materialnummer |
|--------------|----------------|
| 0.4082 | R432012516 |
| 0.4535 | R432013386 |

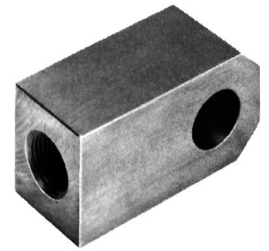
Abmessungen in inch



Abmessungen in inch

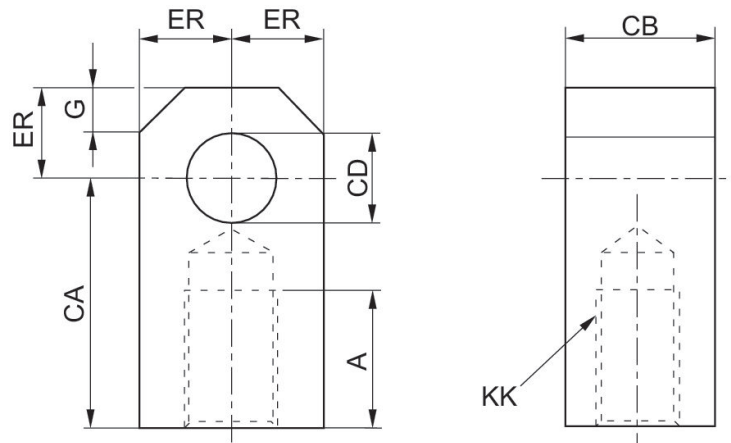
| Ø | Materialnummer | A | CB | CD | CE | CW | ER |
|----------------|----------------|------|------|------|------|------|------|
| 1.50 2.00 2.50 | R432012516 | 0.75 | 0.75 | 0.50 | 1.50 | 0.50 | 0.72 |
| 3.25 4.00 | R432013386 | 1.13 | 1.25 | 0.75 | 2.06 | 0.63 | 1.06 |

Kolbenstangenkopf mit Innengewinde, EP2



| Gewicht [kg] | Materialnummer |
|--------------|----------------|
| 0.05 | R432006533 |
| 1 | R432013437 |

Abmessungen







Abmessungen in inch

| Materialnummer | ∅ | A | CA | CB | CD | ER | KK |
|----------------|----------------|------|------|------|------|------|--------|
| R432006533 | 1.50 2.00 2.50 | 0.88 | 1.50 | 0.75 | 0.50 | 0.56 | 1/2-20 |
| R432013437 | 3.25 4.00 | 1.13 | 2.06 | 1.25 | 0.75 | 0.84 | 7/8-14 |

Efficient pneumatic solutions, our program:
cylinders and drives, valves and valve systems,
air supply management, proportional pressure
control valves



Visit us: www.Emerson.com/aventics
Your local contact: Emerson.com/contactus

-  Emerson.com
-  Facebook.com/EmersonAutomationSolutions
-  LinkedIn.com/company/Emerson-Automation-Solutions
-  Twitter.com/EMR_Automation



The Emerson logo is a trademark and service mark of Emerson Electric Co. AVENTICS is a registered trademark of one of the Emerson family of companies. All other trademarks are the property of their respective owners. © 2020 Emerson Electric Co. All rights reserved.



CONSIDER IT SOLVED™