

Serie MNI



AVENTICS™

**AVENTICS Minizylinder der Serie
MNI (ISO 6432)**


EMERSON™

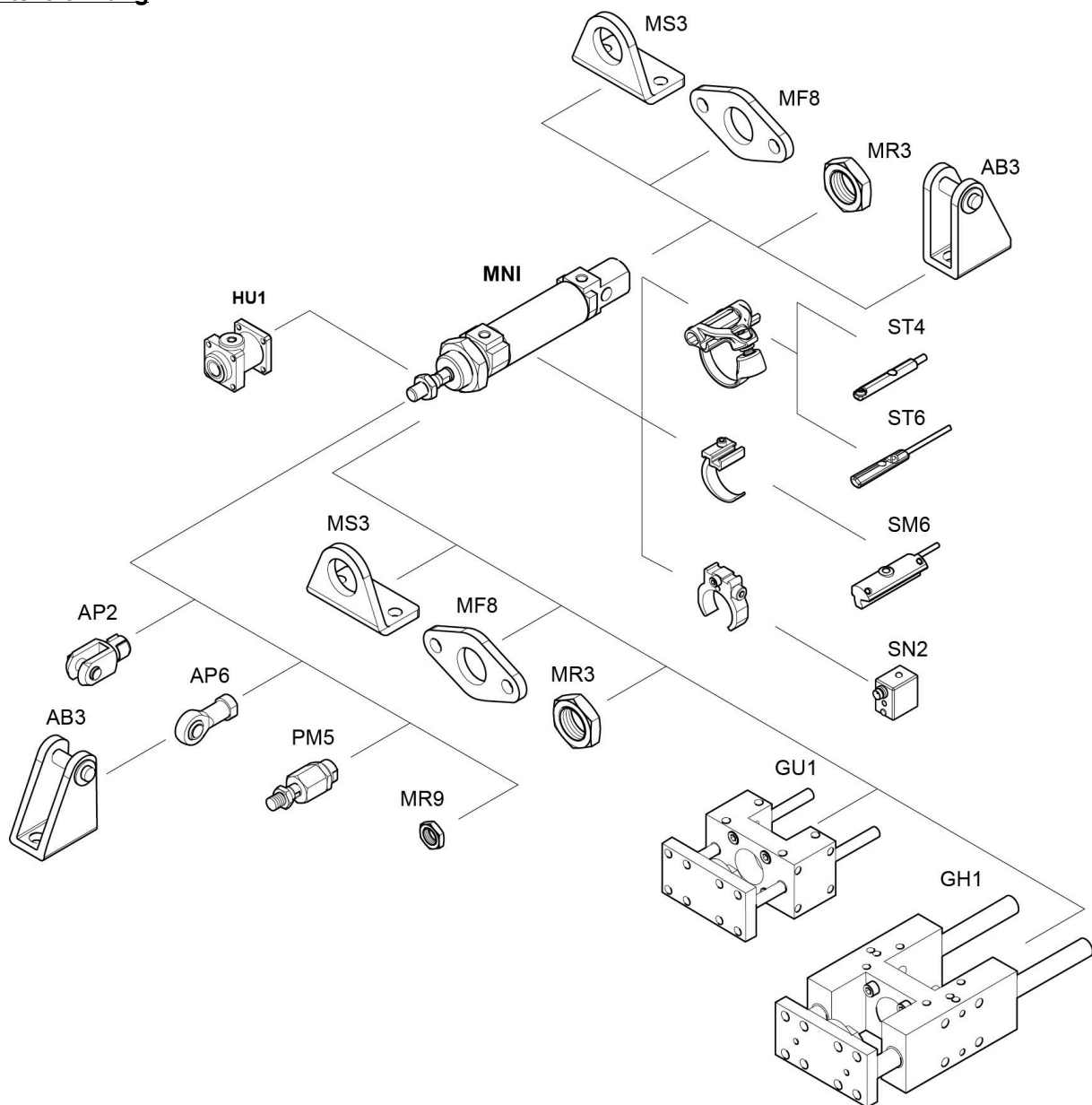
Serie MNI

Die Rundzylinder der AVENTICS Serie MNI (ISO 6432) für die allgemeine Maschinenkonstruktion zeichnen sich durch ihre robuste und lange Lebensdauer aus.

- Robuste und platzsparende Ausführung
- Zeichnet sich durch Robustheit und hohe Lebensdauer aus
- Bietet Kolbendurchmesser von 10 mm bis 25 mm
- Lieferbare Konfigurationen: einzelne/ durchgehende Kolbenstange, elastische/ eingestellte Endlagendämpfung, mit/ohne magnetische Erfassung, drehgesicherte Kolbenstange, ATEX



Übersichtszeichnung



Produktübersicht

	Seite
Metrisch	
Minizylinder, Serie MNI.....	7
einfachwirkend, drucklos eingefahren - einseitig - Kolben ohne Magnet - elastische Dämpfung - Außengewinde	
Minizylinder, Serie MNI.....	9
einfachwirkend, drucklos eingefahren - einseitig - Kolben mit Magnet - elastische Dämpfung - Außengewinde	
Minizylinder, Serie MNI.....	11
doppeltwirkend - einseitig - Kolben ohne Magnet - elastische Dämpfung - Außengewinde	
Minizylinder, Serie MNI.....	13
doppeltwirkend - einseitig - Kolben mit Magnet - elastische Dämpfung - Außengewinde	
Minizylinder, Serie MNI.....	15
doppeltwirkend - einseitig - Kolben mit Magnet - elastische Dämpfung - Außengewinde - wärmebeständig	
Minizylinder, Serie MNI.....	17
doppeltwirkend - einseitig - Kolben mit Magnet - elastische Dämpfung - Außengewinde - mit Polymerlagerbuchse in Aufhängebefestigung	
Minizylinder, Serie MNI.....	20
doppeltwirkend - einseitig - Kolben ohne Magnet - pneumatisch einstellbare Dämpfung - Außengewinde	
Minizylinder, Serie MNI.....	22
doppeltwirkend - einseitig - Kolben mit Magnet - pneumatisch einstellbare Dämpfung - Außengewinde	
Minizylinder, Serie MNI.....	24
doppeltwirkend - einseitig - Kolben mit Magnet - pneumatisch einstellbare Dämpfung - Außengewinde - wärmebeständig	
Minizylinder, Serie MNI.....	26
doppeltwirkend - einseitig - Kolben mit Magnet - pneumatisch einstellbare Dämpfung - Außengewinde - mit Polymerlagerbuchse in Aufhängebefestigung	
Minizylinder, Serie MNI.....	29
doppeltwirkend - durchgehend - Kolben ohne Magnet - elastische Dämpfung - Außengewinde	
Minizylinder, Serie MNI.....	31
doppeltwirkend - durchgehend - Kolben mit Magnet - elastische Dämpfung - Außengewinde	
Minizylinder, Serie MNI.....	33
doppeltwirkend - durchgehend - Kolben mit Magnet - pneumatisch einstellbare Dämpfung - Außengewinde	
Minizylinder, Serie MNI.....	35
doppeltwirkend - verdrehgesichert - Kolben mit Magnet - pneumatisch einstellbare Dämpfung - Außengewinde	
Zubehörübersicht Zylinderbefestigungen	
Gabelbefestigung AB3, Serie CM1.....	37
Flanschbefestigung MF8, Serie CM1.....	39
ISO 6432	
Fußbefestigung MS3 ISO 6432.....	40
ISO 6432	
Mutter MR3, Serie CM1.....	42
für Zylinderbefestigung	

Zubehörübersicht Kolbenstangenbefestigungen

Produktübersicht

	Seite
Ausgleichskupplung sphärisch, Serie PM5.....	44
zum Anbau an Zylinder PRA, TRB, CCL-IS/-IC, CCI, SSI, MNI, KPZ, KHZ, 167, CVI, RPC, RDC, ITS	
Gabelkopf mit Sicherungsscheibe, Serie AP2, Stahl verzinkt.....	46
zum Anbau an Zylinder PRA, TRB, CCI, MNI, ICM, KPZ, KHZ, 167, CVI, RPC, RDC, ITS	
Gelenkkopf AP6, Stahl verzinkt.....	48
zum Anbau an Zylinder PRA, TRB, CCI, SSI, MNI, RPC, KPZ, 167, CVI, RDC, 102, ITS mit Flansch	
Mutter für Kolbenstange MR9.....	51
Zubehörübersicht Führungseinheiten	
Führungseinheit GU1, Serie CG1.....	54
Ø12 mm	
Führungseinheit GU1, Serie CG1.....	57
Ø20, 25 mm	
Führungseinheit GH1, Serie CG1.....	60
Führungseinheit GH2, Serie CG1.....	63
Zubehörübersicht Halteeinheit	
Halteeinheit, Serie HU1.....	66
Sensoren, -befestigungen, Zubehör	
Sensor, Serie SN2, offene Kabelenden.....	68
wärmebeständig	
Sensor, Serie SN2, Stecker M8.....	71
Sensor, Serie SN2, Stecker M8, 4-polig.....	73
Sensoren, Serie SM6, mit Kabel, Aderenden verzinkt.....	75
TRB ITS 167 MNI ICM TRR	
Sensoren, Serie SM6, mit Kabel, Stecker M8x1.....	77
TRB ITS 167 MNI ICM TRR - Stecker	
Pneumatischer Sensor, Serie SP1.....	79
TRB MNI TRR	
Sensoren, Serie ST4, offene Kabelenden, impulsverlängert.....	80
4 mm C-Nut	
Sensoren, Serie ST4, offene Kabelenden, Zertifikat UL (Underwriters Laboratories).....	81
4 mm C-Nut	
Sensoren, Serie ST4, Stecker M8.....	83
4 mm C-Nut	
Sensoren, Serie ST4, Stecker M8, mit Rändelschraube.....	85
4 mm C-Nut	
Sensoren, Serie ST4, Stecker M8, mit Rändelschraube, Zertifikat UL (Underwriters Laboratories)..	87
4 mm C-Nut	
Sensoren, Serie ST4, Stecker M12, mit Rändelschraube.....	89
4 mm C-Nut	
Sensoren, Serie ST4-2P, mit Kabel, Aderenden verzinkt.....	91
4 mm C-Nut	
Sensoren, Serie ST4-2P, mit Kabel, Stecker M12x1, IO-Link.....	92
4 mm C-Nut	
Sensoren, Serie ST4-2P, mit Kabel, Stecker M8x1.....	93
4 mm C-Nut	

Produktübersicht

	Seite
Sensoren, Serie ST6, offene Kabelenden, 2-polig, Reed..... 6 mm T-Nut - zum Anbau an Zylinder TRB, ITS, 167, C12P, CCL-IS/-IC, MNI, CSL-RD, KHZ, ICM, RPC, ICS, TRR	94
Sensoren, Serie ST6, offene Kabelenden, 2-polig, wärmebeständig..... 6 mm T-Nut	95
Sensoren, Serie ST6, offene Kabelenden, 3-polig, NPN..... 6 mm T-Nut - zum Anbau an Zylinder TRB, ITS, 167, C12P, CCL-IS/-IC, MNI, CSL-RD, KHZ, ICM, RPC, ICS, TRR	96
Sensoren, Serie ST6, offene Kabelenden, 3-polig, PNP..... 6 mm T-Nut - zum Anbau an Zylinder TRB, ITS, 167, C12P, CCL-IS/-IC, MNI, CSL-RD, KHZ, ICM, RPC, ICS, TRR	97
Sensoren, Serie ST6, offene Kabelenden, 3-polig, Reed..... 6 mm T-Nut - zum Anbau an Zylinder TRB, ITS, 167, C12P, CCL-IS/-IC, MNI, CSL-RD, KHZ, ICM, RPC, ICS, TRR	98
Sensoren, Serie ST6, Stecker M8x1, mit Rändelschraube..... 6 mm T-Nut - zum Anbau an Zylinder TRB, ITS, 167, C12P, CCL-IS/-IC, MNI, CSL-RD, KHZ, ICM, RPC, ICS, TRR	100
Sensoren, Serie ST6, Stecker M8..... 6 mm T-Nut - zum Anbau an Zylinder TRB, ITS, 167, C12P, CCL-IS/-IC, MNI, CSL-RD, KHZ, ICM, RPC, ICS, TRR	102
Sensoren, Serie ST6, Stecker M12x1..... 6 mm T-Nut - zum Anbau an Zylinder TRB, ITS, 167, C12P, CCL-IS/-IC, MNI, CSL-RD, KHZ, ICM, RPC, ICS, TRR	104
Sensoren, Serie ST6, Stecker M12x1, mit Rändelschraube, ATEX..... 6 mm T-Nut - zum Anbau an Zylinder TRB, ITS, 167, C12P, CCL-IS/-IC, MNI, CSL-RD, KHZ, ICM, RPC, ICS, TRR	106
Sensoren, Serie ST6, Stecker M8x1, ATEX..... 6 mm T-Nut - zum Anbau an Zylinder TRB, ITS, 167, C12P, CCL-IS/-IC, MNI, CSL-RD, KHZ, ICM, RPC, ICS, TRR	108
Sensoren, Serie ST6, offene Kabelenden, 3-polig, PNP, ATEX..... 6 mm T-Nut	110
Sensorbefestigung, Serie CB1..... ST4 ST6	111
Sensorbefestigung, Serie CB1..... SN1 SN2	112
Sensorbefestigung, Serie CB1..... ST6 SM6	113
Zubehörübersicht Elektrisches Zubehör	
Rundsteckverbinder, Serie CON-RD..... Buchse - M8x1 - 3-polig - gerade - offene Kabelenden - 3-polig	115
Rundsteckverbinder, Serie CON-RD..... Buchse - M8x1 - 3-polig - gewinkelt - offene Kabelenden - 3-polig	117
Rundsteckverbinder, Serie CON-RD..... Buchse - M8x1 - 3-polig - gerade - Löten	119
Rundsteckverbinder, Serie CON-RD..... Buchse - M8x1 - 3-polig - gewinkelt - Löten	120
Zubehörübersicht Schalldämpfer	
Schalldämpfer, Serie SI1, Sinterbronze.....	121
Schalldämpfer, Serie SI1, Sinterbronze.....	124

Minizylinder, Serie MNI

Normen: ISO 6432

Wirkprinzip: einfachwirkend, drucklos eingefahren

: Kolben ohne Magnet

: elastische Dämpfung

: mit integrierter Aufhängebefestigung

Kolbenstange: Außengewinde

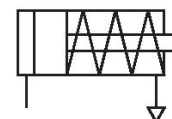
Kolbenstange: einseitig

Druckluftanschluss: Innengewinde

Umgebungstemperatur min./max.: -25 °C ... 80 °C

Mediumtemperatur min./max.: -25 °C ... 80 °C

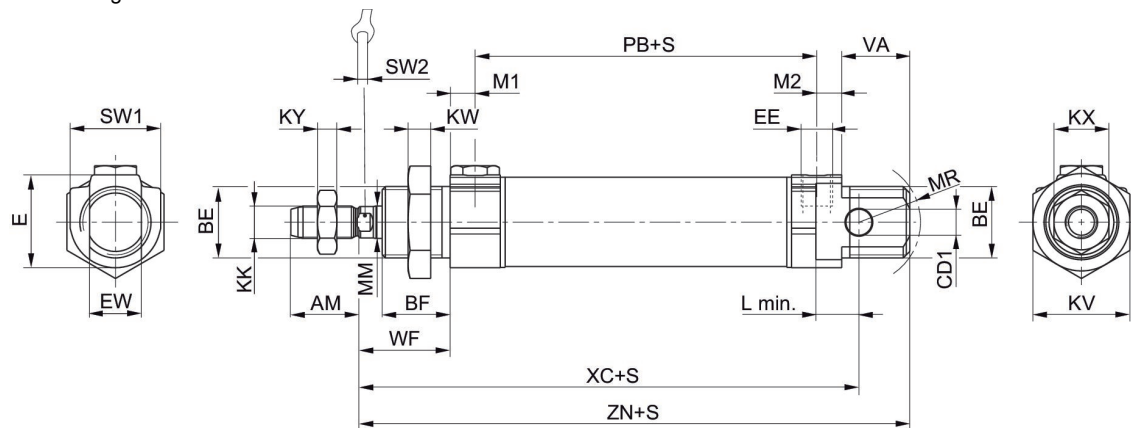
Betriebsdruck min./max.: 2 bar ... 10 bar



Kolben-Ø	10 mm	12 mm	16 mm	20 mm	25 mm
Kolbenstangengewinde	M4	M6	M6	M8	M10x1,25
Anschlüsse	M5	M5	M5	G 1/8	G 1/8
Kolbenstangen-Ø	4 mm	6 mm	6 mm	8 mm	10 mm
Hub 10	0822430201	0822431201	0822432201	0822433201	0822434201
25	0822430202	0822431202	0822432202	0822433202	0822434202
40	0822430203	0822431209	0822432204	0822433204	0822434207
50	-	0822431203	0822432203	0822433203	0822434203

Kolben-Ø	10 mm	12 mm	16 mm	20 mm	25 mm
Kolbenkraft ausfahrend	41 N	60.2 N	102.2 N	174.6 N	279.6 N
Federkraft min. - max.	5.2 N ... 8.4 N	6.7 N ... 11 N	14.2 N ... 24.4 N	12.8 N ... 23.4 N	19.2 N ... 29.4 N
Aufschlagenergie	0.04 J	0.07 J	0.14 J	0.23 J	0.35 J
Gewicht 0 mm Hub	0.03 kg	0.06 kg	0.075 kg	0.14 kg	0.23 kg
Gewicht 10 mm Hub	0.005 kg	0.006 kg	0.007 kg	0.016 kg	0.024 kg

Abmessungen



S = Hub
X = Entlüftungsschraube

Kolben-Ø	AM-2	BE	BF	CD1 H9	E	EE t=Gewindetiefe	EW d13	KK	KV
10	12	M12x1,25	11	4	14	M5 t=5	8	M4	17
12	16	M16x1,5	16	6	19	M5 t=5	12	M6	22
16	16	M16x1,5	16	6	19	M5 t=5	12	M6	22
20	20	M22x1,5	18	8	28	G1/8 t=8	16	M8	30
25	22	M22x1,5	21	8	28	G1/8 t=8	16	M10x1,25	30

Kolben-Ø	KW	KX	KY	L min	MM f8	M1/M2	MR	PB ±1	VA
10	5.5	7	2.2	6	4	4.8	12	37	11
12	6	10	3.2	8	6	4.8	16	41	16
16	6	10	3.2	8	6	4.8	16	47	17
20	7	13	4	12	8	7	18	51	19
25	7	17	6	12	10	7	19	55	21

Kolben-Ø	WF ±1,4	XC ±1	ZN ± 1,4	SW 1	SW 2
10	16	64	73.5	13	3
12	22	75	88.5	19	5
16	22	82	95.5	19	5
20	24	95	109.5	28	6
25	28	104	119.5	28	8

Minizylinder, Serie MNI

Normen: ISO 6432

Wirkprinzip: einfachwirkend, drucklos eingefahren

: Kolben mit Magnet

: elastische Dämpfung

: mit integrierter Aufhängebefestigung

Kolbenstange: Außengewinde

Kolbenstange: einseitig

Druckluftanschluss: Innengewinde

Umgebungstemperatur min./max.: -25 °C ... 80 °C

Mediumtemperatur min./max.: -25 °C ... 80 °C

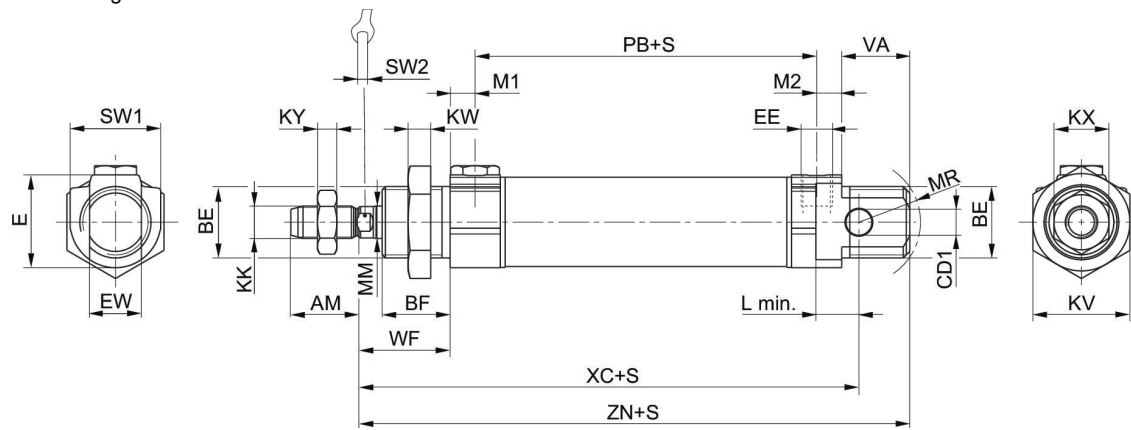
Betriebsdruck min./max.: 2 bar ... 10 bar



Kolben-Ø	10 mm	12 mm	16 mm	20 mm	25 mm
Kolbenstangengewinde	M4	M6	M6	M8	M10x1,25
Anschlüsse	M5	M5	M5	G 1/8	G 1/8
Kolbenstangen-Ø	4 mm	6 mm	6 mm	8 mm	10 mm
Hub 10	0822430301	0822431301	0822432301	0822433301	0822434301
25	0822430302	0822431302	0822432302	0822433302	0822434302
40	0822430303	R480609773	R412009548	R480609780	R480609781
50	-	0822431303	0822432303	0822433303	0822434303

Kolben-Ø	10 mm	12 mm	16 mm	20 mm	25 mm
Kolbenkraft ausfahrend	41 N	60.2 N	102.2 N	174.6 N	279.6 N
Federkraft min. - max.	5.2 N ... 8.4 N	6.7 N ... 11 N	14.2 N ... 24.4 N	12.8 N ... 23.4 N	19.2 N ... 29.4 N
Aufschlagenergie	0.04 J	0.07 J	0.14 J	0.23 J	0.35 J
Gewicht 0 mm Hub	0.03 kg	0.06 kg	0.075 kg	0.14 kg	0.23 kg
Gewicht 10 mm Hub	0.005 kg	0.006 kg	0.007 kg	0.016 kg	0.024 kg

Abmessungen



S = Hub
X = Entlüftungsschraube

Kolben-Ø	AM-2	BE	BF	CD H9	E	EE t=Gewindetiefe	EW d13	KK	KV
10	12	M12x1,25	11	4	14	M5 t=5	8	M4	17
12	16	M16x1,5	16	6	19	M5 t=5	12	M6	22
16	16	M16x1,5	16	6	19	M5 t=5	12	M6	22
20	20	M22x1,5	18	8	28	G1/8 t=8	16	M8	30
25	22	M22x1,5	21	8	28	G1/8 t=8	16	M10x1,25	30

Kolben-Ø	KW	KX	KY	L min	MM f8	M1/M2	MR	PB ±1	VA
10	5.5	7	2.2	6	4	4.8	12	47	11
12	6	10	3.2	8	6	4.8	16	41	16
16	6	10	3.2	8	6	4.8	16	47	17
20	7	13	4	12	8	7	18	51	19
25	7	17	6	12	10	7	19	55	21

Kolben-Ø	WF ±1,4	XC ±1	ZN ± 1,4	SW 1	SW 2
10	16	74	83.5	13	3
12	22	75	88.5	19	5
16	22	82	95.5	19	5
20	24	95	109.5	28	6
25	28	104	119.5	28	8

Minizylinder, Serie MNI

Normen: ISO 6432

Wirkprinzip: doppelwirkend

: Kolben ohne Magnet

: elastische Dämpfung

: mit integrierter Aufhängebefestigung

Kolbenstange: Außengewinde

Kolbenstange: einseitig

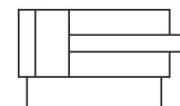
Druckluftanschluss: Innengewinde

: ATEX optional

Umgebungstemperatur min./max.: -25 °C ... 80 °C

Mediumtemperatur min./max.: -25 °C ... 80 °C

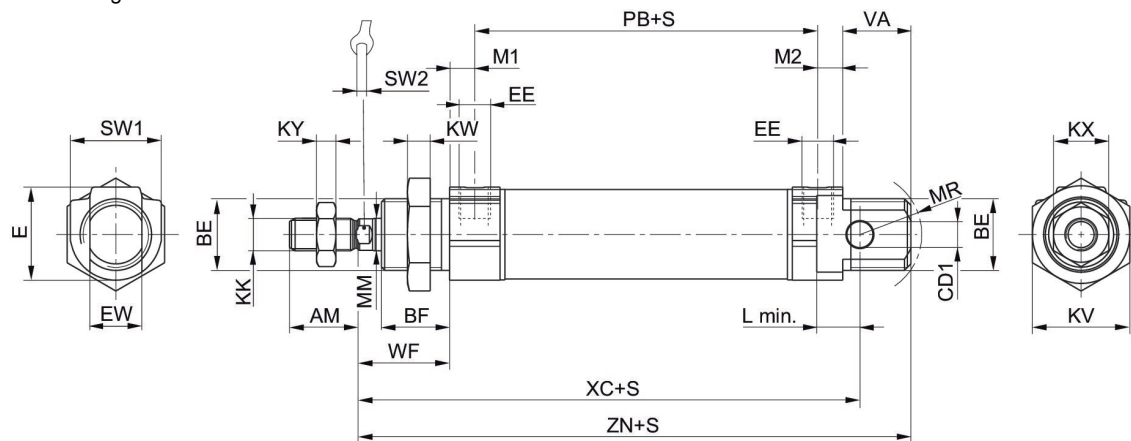
Betriebsdruck min./max.: 1 bar ... 10 bar



Kolben-Ø	10 mm	12 mm	16 mm	20 mm	25 mm
Kolbenstangengewinde	M4	M6	M6	M8	M10x1,25
Anschlüsse	M5	M5	M5	G 1/8	G 1/8
Kolbenstangen-Ø	4 mm	6 mm	6 mm	8 mm	10 mm
Hub 10	0822030201	0822031201	0822032201	0822033201	0822034201
25	0822030202	0822031202	0822032202	0822033202	0822034202
50	0822030203	0822031203	0822032203	0822033203	0822034203
80	0822030204	0822031204	0822032204	0822033204	0822034204
100	0822030205	0822031205	0822032205	0822033205	0822034205
125	0822030211	0822031206	0822032206	0822033206	0822034206
160	0822030219	0822031207	0822032207	0822033207	0822034207
200	0822030222	0822031211	0822032208	0822033208	0822034208
250	0822030223	0822031221	0822032214	0822033209	0822034209
320	-	0822031226	0822032240	0822033210	0822034210
400	-	0822031214	0822032213	0822033240	0822034211
500	-	0822031250	0822032228	0822033221	0822034212

Kolben-Ø	10 mm	12 mm	16 mm	20 mm	25 mm
Kolbenkraft einfahrend	42 N	53 N	109 N	166 N	260 N
Kolbenkraft ausfahrend	49 N	71 N	127 N	198 N	309 N
Aufschlagenergie	0.04 J	0.07 J	0.14 J	0.23 J	0.35 J
Gewicht 0 mm Hub	0.034 kg	0.063 kg	0.082 kg	0.135 kg	0.233 kg
Gewicht 10 mm Hub	0.0024 kg	0.0046 kg	0.0055 kg	0.009 kg	0.013 kg

Abmessungen



S = Hub

Kolben-Ø	AM -2	BE	BF	CD H9	E	EE t=Gewindetiefe	EW d13	KK	KV
10	12	M12x1,25	11	4	14	M5 t=5	8	M4	17
12	16	M16x1,5	16	6	19	M5 t=5	12	M6	22
16	16	M16x1,5	16	6	19	M5 t=5	12	M6	22
20	20	M22x1,5	18	8	28	G 1/8 t=8	16	M8	30
25	22	M22x1,5	21	8	28	G 1/8 t=8	16	M10x1,25	30

Kolben-Ø	KW	KX	KY	L min	MM f8	M1/M2	MR	PB ±1	VA
10	5.5	7	2.2	6	4	4.8	12	37	11
12	6	10	3.2	8	6	4.8	16	41	16
16	6	10	3.2	8	6	4.8	16	47	17
20	7	13	4	12	8	7	18	51	19
25	7	17	6	12	10	7	19	55	21

Kolben-Ø	WF ±1,4	XC ±1	ZN ± 1,4	SW 1	SW 2
10	16	64	73.5	13	3
12	22	75	88.5	19	5
16	22	82	95.5	19	5
20	24	95	109.5	28	6
25	28	104	119.5	28	8

Minizylinder, Serie MNI

Normen: ISO 6432

Wirkprinzip: doppelwirkend

Zertifikate: ATEX optional

: Kolben mit Magnet

: elastische Dämpfung

: mit integrierter Aufhängebefestigung

Kolbenstange: Außengewinde

Kolbenstange: einseitig

Druckluftanschluss: Innengewinde

: ATEX optional

Umgebungstemperatur min./max.: -25 °C ... 80 °C

Mediumtemperatur min./max.: -25 °C ... 80 °C

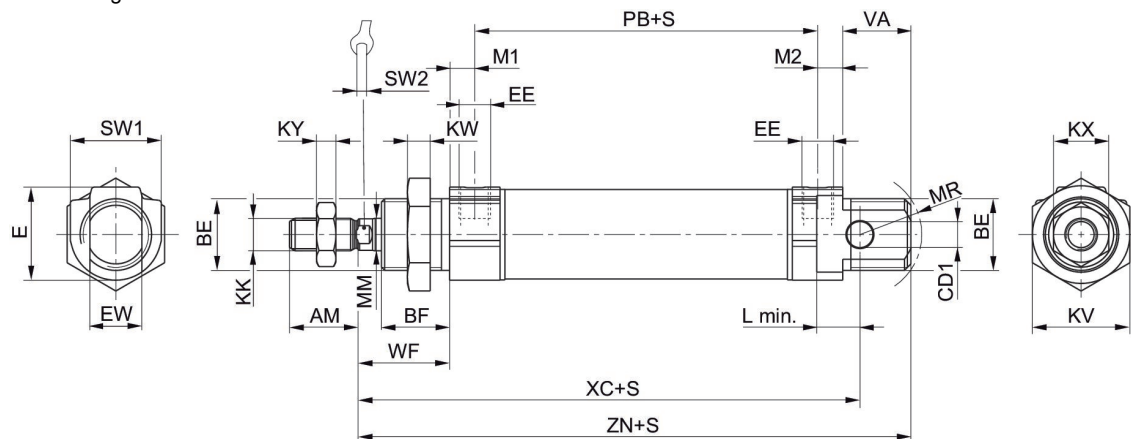
Betriebsdruck min./max.: 1 bar ... 10 bar



Kolben-Ø	10 mm	12 mm	16 mm	20 mm	25 mm
Kolbenstangengewinde	M4	M6	M6	M8	M10x1,25
Anschlüsse	M5	M5	M5	G 1/8	G 1/8
Kolbenstangen-Ø	4 mm	6 mm	6 mm	8 mm	10 mm
Hub 10	0822330201	0822331201	0822332201	0822333201	0822334201
25	0822330202	0822331202	0822332202	0822333202	0822334202
50	0822330203	0822331203	0822332203	0822333203	0822334203
80	0822330204	0822331204	0822332204	0822333204	0822334204
100	0822330205	0822331205	0822332205	0822333205	0822334205
125	0822330215	0822331206	0822332206	0822333206	0822334206
160	0822330209	0822331207	0822332207	0822333207	0822334207
200	0822330235	0822331218	0822332208	0822333208	0822334208
250	0822330219	0822331219	0822332209	0822333209	0822334209
320	-	0822331223	0822332210	0822333210	0822334210
400	-	0822331217	0822332219	0822333214	0822334211
500	-	0822331233	0822332220	0822333220	0822334212

Kolben-Ø	10 mm	12 mm	16 mm	20 mm	25 mm
Kolbenkraft einfahrend	42 N	53 N	109 N	166 N	260 N
Kolbenkraft ausfahrend	49 N	71 N	127 N	198 N	309 N
Aufschlagenergie	0.04 J	0.07 J	0.14 J	0.23 J	0.35 J
Gewicht 0 mm Hub	0.042 kg	0.073 kg	0.091 kg	0.149 kg	0.249 kg
Gewicht 10 mm Hub	0.0024 kg	0.0046 kg	0.0055 kg	0.009 kg	0.013 kg

Abmessungen



S = Hub

Kolben-Ø	AM-2	BE	BF	CD H9	E	EE t=Gewindetiefe	EW d13	KK	KV
10	12	M12x1,25	11	4	14	M5 t=5	8	M4	17
12	16	M16x1,5	16	6	19	M5 t=5	12	M6	22
16	16	M16x1,5	16	6	19	M5 t=5	12	M6	22
20	20	M22x1,5	18	8	28	G 1/8 t=8	16	M8	30
25	22	M22x1,5	21	8	28	G 1/8 t=8	16	M10x1,25	30

Kolben-Ø	KW	KX	KY	L min	MM f8	M1/M2	MR	PB ±1	VA
10	5.5	7	2.2	6	4	4.8	12	47	11
12	6	10	3.2	8	6	4.8	16	41	16
16	6	10	3.2	8	6	4.8	16	47	17
20	7	13	4	12	8	7	18	51	19
25	7	17	6	12	10	7	19	55	21

Kolben-Ø	WF ±1,4	XC ±1	ZN ± 1,4	SW 1	SW 2
10	16	74 1)	83.5	13	3
12	22	75	88.5	19	5
16	22	82	95.5	19	5
20	24	95	109.5	28	6
25	28	104	119.5	28	8

Minizylinder, Serie MNI

Normen: ISO 6432

Wirkprinzip: doppelwirkend

: Kolben mit Magnet

: elastische Dämpfung

: mit integrierter Aufhängebefestigung

Kolbenstange: Außengewinde

Kolbenstange: einseitig

Druckluftanschluss: Innengewinde

: wärmebeständig

Umgebungstemperatur min./max.: -10 °C ... 120 °C

Mediumtemperatur min./max.: -10 °C ... 120 °C

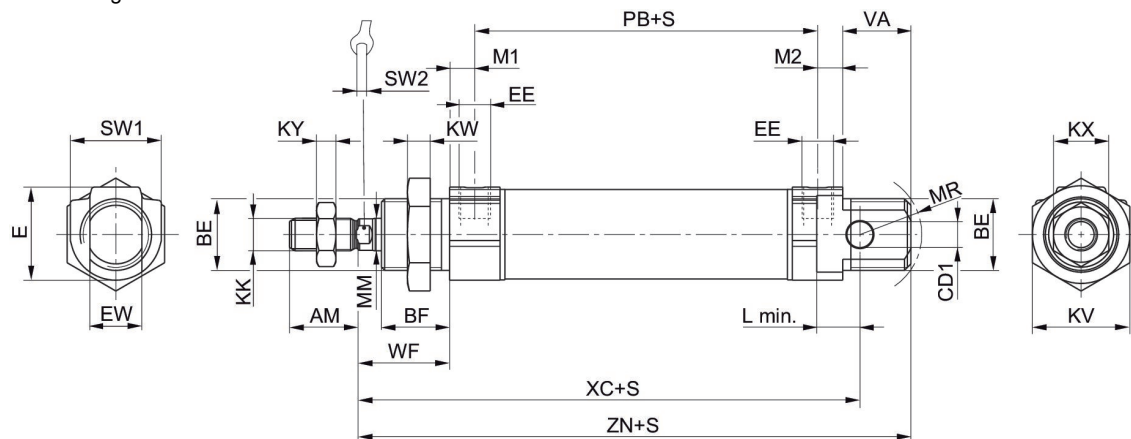
Betriebsdruck min./max.: 1 bar ... 10 bar



Kolben-Ø	10 mm	12 mm	16 mm	20 mm	25 mm
Kolbenstangengewinde	M4	M6	M6	M8	M10x1,25
Anschlüsse	M5	M5	M5	G 1/8	G 1/8
Kolbenstangen-Ø	4 mm	6 mm	6 mm	8 mm	10 mm
Hub 10	0822330401	0822331401	0822332401	0822333401	0822334401
25	0822330402	0822331402	0822332402	0822333402	0822334402
50	0822330403	0822331403	0822332403	0822333403	0822334403
80	0822330404	0822331404	0822332404	0822333404	0822334404
100	0822330405	0822331405	0822332405	0822333405	0822334405
125	-	0822331406	0822332406	0822333406	0822334406
160	0822330407	0822331407	0822332407	0822333407	0822334407
200	-	0822331413	0822332408	0822333408	0822334408
250	0822330410	0822331408	R412000707	0822333409	0822334409
320	-	-	R412009449	0822333410	0822334410
400	-	-	0822332409	-	0822334411
500	-	-	-	0822333416	0822334412

Kolben-Ø	10 mm	12 mm	16 mm	20 mm	25 mm
Kolbenkraft einfahrend	42 N	53 N	109 N	166 N	260 N
Kolbenkraft ausfahrend	49 N	71 N	127 N	198 N	309 N
Aufschlagenergie	0.04 J	0.07 J	0.14 J	0.23 J	0.35 J
Gewicht 0 mm Hub	0.042 kg	0.073 kg	0.091 kg	0.149 kg	0.249 kg
Gewicht 10 mm Hub	0.0024 kg	0.0046 kg	0.0055 kg	0.009 kg	0.013 kg

Abmessungen



S = Hub

Kolben-Ø	AM-2	BE	BF	CD H9	E	EE t=Gewindetiefe	EW d13	KK	KV
10	12	M12x1,25	11	4	14	M5 t=5	8	M4	17
12	16	M16x1,5	16	6	19	M5 t=5	12	M6	22
16	16	M16x1,5	16	6	19	M5 t=5	12	M6	22
20	20	M22x1,5	18	8	28	G1/8 t=8	16	M8	30
25	22	M22x1,5	21	8	28	G1/8 t=8	16	M10x1,25	30

Kolben-Ø	KW	KX	KY	L min	MM f8	M1/M2	MR	PB ±1	VA
10	5.5	7	2.2	6	4	4.8	12	47	11
12	6	10	3.2	8	6	4.8	16	41	16
16	6	10	3.2	8	6	4.8	16	47	17
20	7	13	4	12	8	7	18	51	19
25	7	17	6	12	10	7	19	55	21

Kolben-Ø	WF ±1,4	XC ±1	ZN ± 1,4	SW 1	SW 2
10	16	74	83.5	13	3
12	22	75	88.5	19	5
16	22	82	95.5	19	5
20	24	95	109.5	28	6
25	28	104	119.5	28	8

Minizylinder, Serie MNI

Normen: ISO 6432

Wirkprinzip: doppelwirkend

: Kolben mit Magnet

: elastische Dämpfung

: Polymer-Lagerbuchse in Aufhängebefestigung

Kolbenstange: Außengewinde

Kolbenstange: einseitig

Druckluftanschluss: Innengewinde

Umgebungstemperatur min./max.: -25 °C ... 80 °C

Mediumtemperatur min./max.: -25 °C ... 80 °C

Betriebsdruck min./max.: 1 bar ... 10 bar

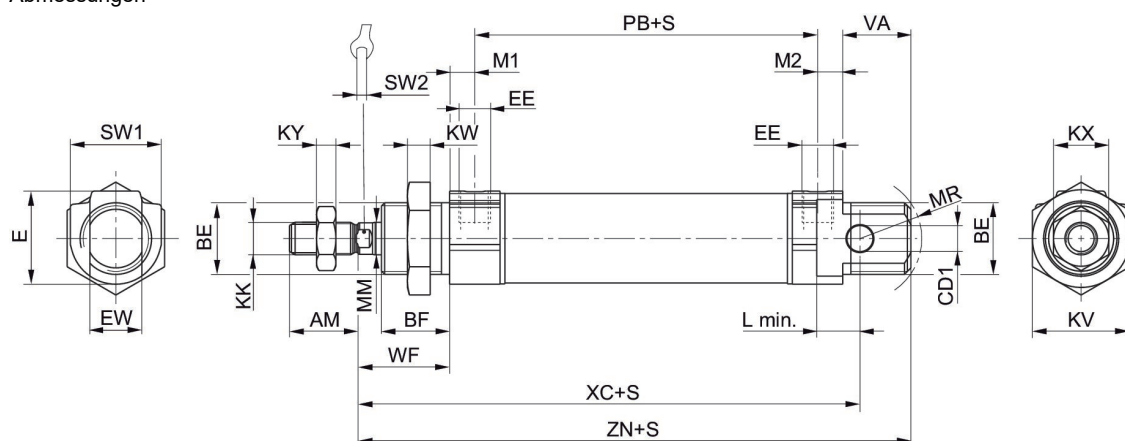


Kolben-Ø	10 mm	12 mm	16 mm	20 mm	25 mm
Kolbenstangengewinde	M4	M6	M6	M8	M10x1,25
Anschlüsse	M5	M5	M5	G 1/8	G 1/8
Kolbenstangen-Ø	4 mm	6 mm	6 mm	8 mm	10 mm
Hub 5	-	-	-	5226644050	-
10	5226600100	5226610100	5226620100	5226644100	5226634100
15	5226600150	5226610150	5226620150	-	5226634150
18	-	-	5226620180	-	-
20	5226600200	5226610200	5226620200	5226644200	5226634200
25	5226600250	5226610250	5226620250	5226644250	5226634250
30	5226600300	5226610300	5226620300	5226644300	5226634300
35	-	5226610350	5226620350	5226644350	5226634350
40	5226600400	5226610400	5226620400	5226644400	5226634400
45	-	-	5226620450	-	-
50	5226600500	5226610500	5226620500	5226644500	5226634500
55	-	-	5226620550	-	5226634550
60	5226600600	5226610600	5226620600	-	5226634600
65	5226600650	5226610650	-	-	5226634650
70	5226600700	5226610700	5226620700	-	5226634700
75	5226600750	5226610750	5226620750	5226644750	5226634750
80	5226600800	5226610800	5226620800	5226644800	5226634800
90	-	-	5226620900	-	5226634900
100	5226601000	5226611000	5226621000	5226645000	5226635000
110	-	-	5226621100	-	5226635100
115	-	-	5226621150	-	-
120	-	-	5226621200	-	5226635200
125	5226601250	5226611250	5226621250	5226645250	5226635250
130	-	-	-	-	5226635300

Kolben-Ø	10 mm	12 mm	16 mm	20 mm	25 mm
Kolbenstangengewinde	M4	M6	M6	M8	M10x1,25
Anschlüsse	M5	M5	M5	G 1/8	G 1/8
Kolbenstangen-Ø	4 mm	6 mm	6 mm	8 mm	10 mm
135	-	-	5226621350	-	-
140	-	-	-	-	5226635400
150	-	5226611500	5226621500	-	5226635500
160	5226601600	5226611600	5226621600	5226645600	5226635600
170	-	-	5226621700	-	5226635700
175	-	5226611750	5226621750	-	5226635750
180	-	-	5226621800	-	5226635800
190	-	-	5226621900	-	-
200	5226602000	5226612000	5226622000	-	5226636000
210	-	-	-	-	5226636100
220	-	-	5226622200	-	5226636200
225	-	-	-	-	5226636250
235	-	-	-	-	5226636350
240	-	-	5226622400	-	-
250	-	5226612500	5226622500	-	5226636500
260	-	-	-	-	5226636600
265	-	-	5226622650	-	-
270	-	-	5226622700	-	5226636700
290	-	-	-	-	5226636900
300	-	-	5226623000	5226647000	5226637000
320	-	5226613200	-	-	5226637200
335	-	-	-	-	5226637350
350	-	-	5226623500	-	5226637500
400	-	5226618020	5226628020	-	5226639000
420	-	-	-	-	5226639050
425	-	-	-	-	5226639080
440	-	-	-	-	5226639070
450	-	-	-	-	5226639020
480	-	5226618010	-	-	-
490	-	-	5226628000	-	5226639010
495	-	-	5226628010	-	-
500	-	-	-	-	5226639030
550	-	-	5226628040	-	5226639090
560	-	-	-	-	5226639040
600	-	-	-	-	5226639190
620	-	-	-	-	5226639060
850	-	-	5226628030	-	-

Kolben-Ø	10 mm	12 mm	16 mm	20 mm	25 mm
Kolbenkraft einfahrend	42 N	53 N	109 N	166 N	260 N
Kolbenkraft ausfahrend	49 N	71 N	127 N	198 N	309 N
Aufschlagenergie	0.04 J	0.07 J	0.14 J	0.23 J	0.35 J
Gewicht 0 mm Hub	0.042 kg	0.073 kg	0.091 kg	0.149 kg	0.249 kg
Gewicht 10 mm Hub	0.0024 kg	0.0046 kg	0.0055 kg	0.009 kg	0.013 kg

Abmessungen



S = Hub

Kolben-Ø	AM-2	BE	BF	CD1 H10	E	EE t=Gewindetiefe	EW d13	KK	KV
10	12	M12x1,25	11	4	14	M5 t=5	8	M4	17
12	16	M16x1,5	16	6	19	M5 t=5	12	M6	22
16	16	M16x1,5	16	6	19	M5 t=5	12	M6	22
20	20	M22x1,5	18	8	28.6	G 1/8 t=8	16	M8	30
25	22	M22x1,5	21	8	28.6	G 1/8 t=8	16	M10x1,25	30

Kolben-Ø	KW	KX	KY	L min	MM f8	M1/M2	MR	PB ±1	VA
10	5.5	7	2.2	6	4	4.8	12	37	11
12	6	10	3.2	9	6	4.8	16	41	16
16	6	10	3.2	9	6	4.8	16	47	17
20	7	13	4	12	8	7.7	18	51	19
25	7	17	6	12	10	7.7	19	55	21

Kolben-Ø	WF ±1,4	XC ±1	ZN ± 1,4	SW 1	SW 2
10	16	64	73.5	13	3
12	22	75	88.5	19	5
16	22	82	95.5	19	5
20	24	95	109.5	28	6
25	28	104	119.5	28	8

Minizylinder, Serie MNI

Normen: ISO 6432

Wirkprinzip: doppelwirkend

Zertifikate: ATEX optional

: Kolben ohne Magnet

: pneumatisch einstellbare Dämpfung

: mit integrierter Aufhängebefestigung

Kolbenstange: Außengewinde

Kolbenstange: einseitig

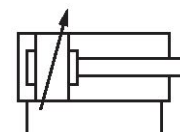
Druckluftanschluss: Innengewinde

: ATEX optional

Umgebungstemperatur min./max.: -25 °C ... 80 °C

Mediumtemperatur min./max.: -25 °C ... 80 °C

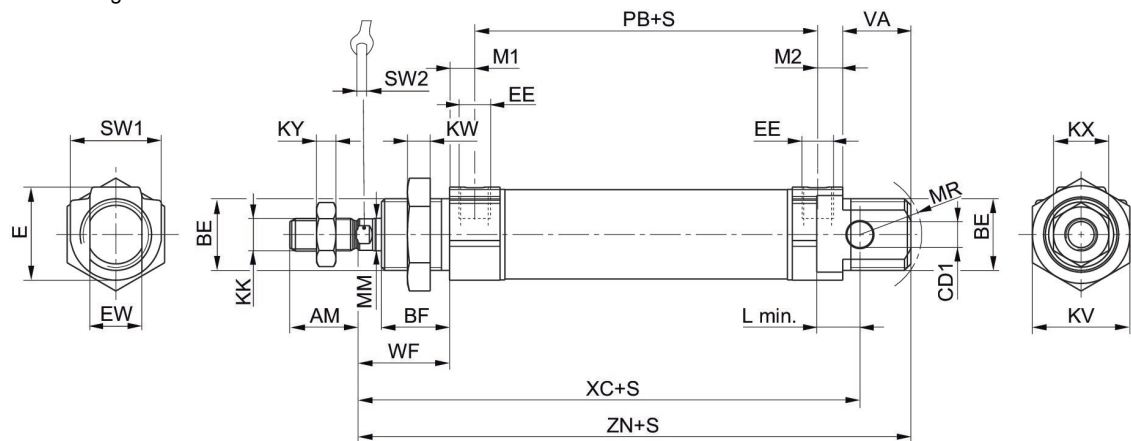
Betriebsdruck min./max.: 1 bar ... 10 bar



Kolben-Ø	16 mm	20 mm	25 mm
Kolbenstangengewinde	M6	M8	M10x1,25
Anschlüsse	M5	G 1/8	G 1/8
Kolbenstangen-Ø	6 mm	8 mm	10 mm
Hub 10	0822232001	0822233001	0822234001
25	0822232002	0822233002	0822234002
50	0822232003	0822233003	0822234003
80	0822232004	0822233004	0822234004
100	0822232005	0822233005	0822234005
125	0822232006	0822233006	0822234006
160	0822232007	0822233007	0822234007
200	0822232008	0822233008	0822234008
250	0822232009	0822233009	0822234009
320	0822232010	0822233010	0822234010
400	0822232011	0822233017	0822234011
500	0822232012	0822233041	0822234012

Kolben-Ø	16 mm	20 mm	25 mm
Kolbenkraft einfahrend	109 N	166 N	260 N
Kolbenkraft ausfahrend	127 N	198 N	309 N
Dämpfungsenergie	0.6 J	1.5 J	2.3 J
Dämpfungslänge	9 mm	13 mm	17.5 mm
Gewicht 0 mm Hub	0.09 kg	0.146 kg	0.25 kg
Gewicht 10 mm Hub	0.0055 kg	0.009 kg	0.013 kg

Abmessungen



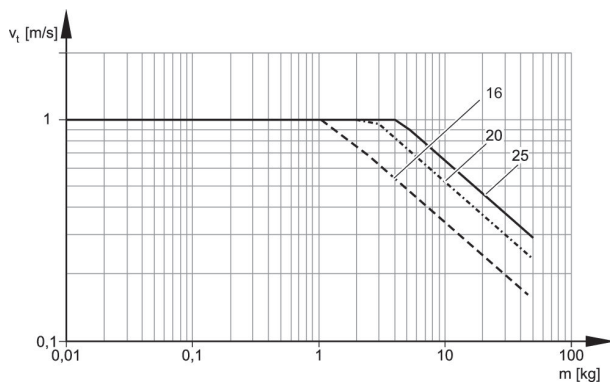
S = Hub

Kolben-Ø	AM -2	BE	BF	CD H9	E	EE t=Gewindetiefe	EW d13	KK	KV
16	16	M16x1,5	16	6	19	M5 t=5	12	M6	22
20	20	M22x1,5	18	8	28	G1/8 t=8	16	M8	30
25	22	M22x1,5	21	8	28	G1/8 t=8	16	M10x1,25	30

Kolben-Ø	KW	KX	KY	L min	MM f8	M1/M2	MR	PB ±1	VA
16	6	10	3.2	8	6	4.8	16	47	17
20	7	13	4	12	8	7	18	51	19
25	7	17	6	12	10	7	19	55	21

Kolben-Ø	WF ±1,4	XC ±1	ZN ± 1,4	SW 1	SW 2
16	22	82	95.5	19	5
20	24	95	109.5	28	6
25	28	104	119.5	28	8

Dämpfungsdiagramm



Minizylinder, Serie MNI

Normen: ISO 6432

Wirkprinzip: doppelwirkend

: Kolben mit Magnet

: pneumatisch einstellbare Dämpfung

: mit integrierter Aufhängebefestigung

Kolbenstange: Außengewinde

Kolbenstange: einseitig

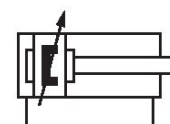
Druckluftanschluss: Innengewinde

: ATEX optional

Umgebungstemperatur min./max.: -25 °C ... 80 °C

Mediumtemperatur min./max.: -25 °C ... 80 °C

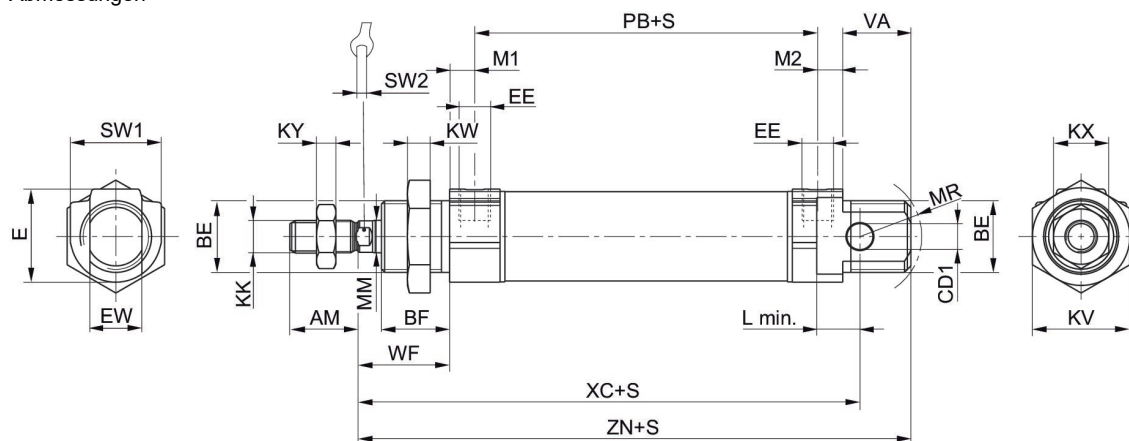
Betriebsdruck min./max.: 1 bar ... 10 bar



Kolben-Ø	16 mm	20 mm	25 mm
Kolbenstangengewinde	M6	M8	M10x1,25
Anschlüsse	M5	G 1/8	G 1/8
Kolbenstangen-Ø	6 mm	8 mm	10 mm
Hub 10	0822332501	0822333501	0822334501
25	0822332502	0822333502	0822334502
50	0822332503	0822333503	0822334503
80	0822332504	0822333504	0822334504
100	0822332505	0822333505	0822334505
125	0822332506	0822333506	0822334506
160	0822332507	0822333507	0822334507
200	0822332508	0822333508	0822334508
250	0822332509	0822333509	0822334509
320	0822332510	0822333510	0822334510
400	0822332511	0822333519	0822334511
500	0822332512	0822333541	0822334512

Kolben-Ø	16 mm	20 mm	25 mm
Kolbenkraft einfahrend	109 N	166 N	260 N
Kolbenkraft ausfahrend	127 N	198 N	309 N
Dämpfungsenergie	0.6 J	1.5 J	2.3 J
Dämpfungslänge	9 mm	13 mm	17.5 mm
Gewicht 0 mm Hub	0.1 kg	0.16 kg	0.265 kg
Gewicht 10 mm Hub	0.0055 kg	0.009 kg	0.013 kg

Abmessungen



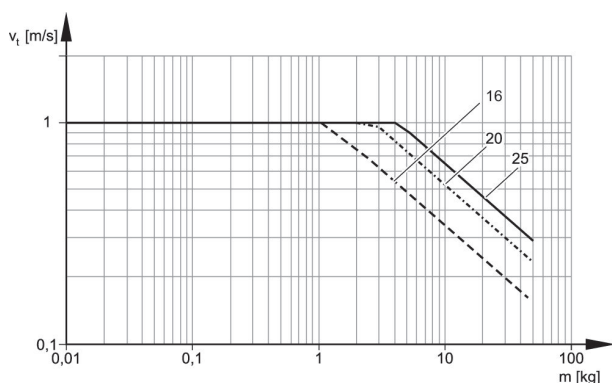
S = Hub

Kolben-Ø	AM-2	BE	BF	CD H9	E	EE t=Gewindetiefe	EW d13	KK	KV
16	16	M16x1,5	16	6	19	M5 t=5	12	M6	22
20	20	M22x1,5	18	8	28	G1/8 t=8	16	M8	30
25	22	M22x1,5	21	8	28	G1/8 t=8	16	M10x1,25	30

Kolben-Ø	KW	KX	KY	L min	MM f8	M1/M2	MR	PB ±1	VA
16	6	10	3.2	8	6	4.8	16	47	17
20	7	13	4	12	8	7	18	51	19
25	7	17	6	12	10	7	19	55	21

Kolben-Ø	WF ±1,4	XC ±1	Y ± 1	ZN ± 1,4	SW 1	SW 2
16	22	82	27	95.5	19	5
20	24	95	32	109.5	28	6
25	28	104	36	119.5	28	8

Dämpfungsdiagramm



Minizylinder, Serie MNI

Normen: ISO 6432

Wirkprinzip: doppelwirkend

: Kolben mit Magnet

: pneumatisch einstellbare Dämpfung

: mit integrierter Aufhängebefestigung

Kolbenstange: Außengewinde

Kolbenstange: einseitig

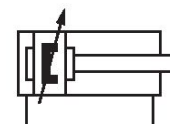
Druckluftanschluss: Innengewinde

: wärmebeständig

Umgebungstemperatur min./max.: -10 °C ... 120 °C

Mediumtemperatur min./max.: -10 °C ... 120 °C

Betriebsdruck min./max.: 1 bar ... 10 bar



Kolben-Ø	16 mm	20 mm	25 mm
Kolbenstangengewinde	M6	M8	M10x1,25
Anschlüsse	M5	G 1/8	G 1/8
Kolbenstangen-Ø	6 mm	8 mm	10 mm
Hub 10	0822332451	0822333451	0822334451
25	0822332452	0822333452	0822334452
50	0822332453	0822333453	0822334453
80	0822332454	0822333454	0822334454
100	0822332455	0822333455	0822334455
125	0822332456	0822333456	0822334456
160	0822332457	0822333457	0822334457
200	0822332458	0822333458	0822334458
250	R412008586	0822333459	0822334459
320	R480638873	0822333460	0822334460
400	-	0822333462	0822334461
500	R480611199	-	0822334462

Kolben-Ø	16 mm	20 mm	25 mm
Kolbenkraft einfahrend	109 N	166 N	260 N
Kolbenkraft ausfahrend	127 N	198 N	309 N
Dämpfungsenergie	0.6 J	1.5 J	2.3 J
Dämpfungslänge	9 mm	13 mm	17.5 mm
Gewicht 0 mm Hub	0.1 kg	0.16 kg	0.265 kg
Gewicht 10 mm Hub	0.0055 kg	0.009 kg	0.013 kg

Minizylinder, Serie MNI

Normen: ISO 6432

Wirkprinzip: doppelwirkend

: Kolben mit Magnet

: pneumatisch einstellbare Dämpfung

: Polymer-Lagerbuchse in Aufhängebefestigung

Kolbenstange: Außengewinde

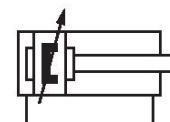
Kolbenstange: einseitig

Druckluftanschluss: Innengewinde

Umgebungstemperatur min./max.: -25 °C ... 80 °C

Mediumtemperatur min./max.: -25 °C ... 80 °C

Betriebsdruck min./max.: 1 bar ... 10 bar

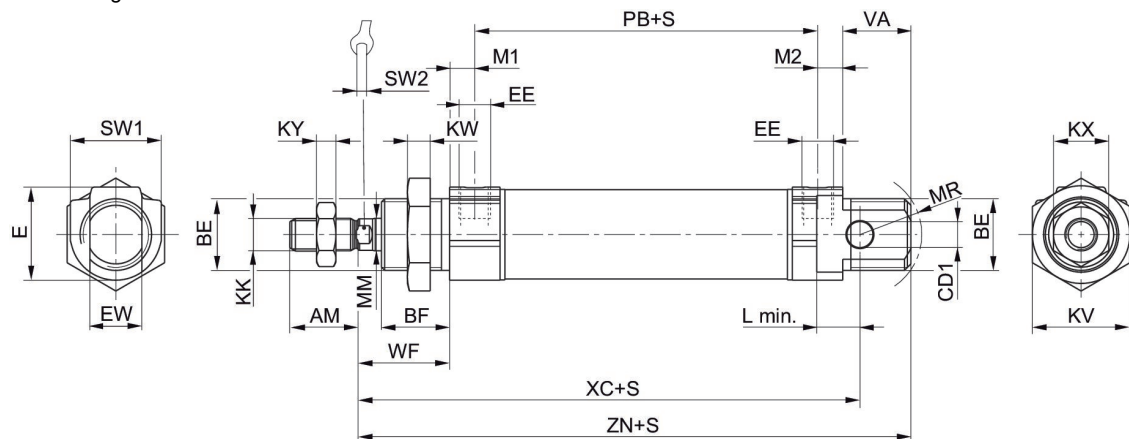


Kolben-Ø	16 mm	20 mm	25 mm
Kolbenstangengewinde	M6	M8	M10x1,25
Anschlüsse	M5	G 1/8	G 1/8
Kolbenstangen-Ø	6 mm	8 mm	10 mm
Hub 10	5226720100	5226744100	5226734100
15	5226720150	5226744150	5226734150
20	-	5226744200	5226734200
25	5226720250	5226744250	5226734250
30	5226720300	5226744300	5226734300
40	5226720400	5226744400	5226734400
50	5226720500	5226744500	5226734500
60	5226720600	5226744600	5226734600
75	5226720750	5226744750	5226734750
80	5226720800	5226744800	5226734800
100	5226721000	5226745000	5226735000
125	5226721250	5226745250	5226735250
150	5226721500	5226745500	5226735500
160	5226721600	5226745600	5226735600
200	5226722000	5226746000	5226736000
250	-	5226746500	5226736500
300	-	5226747000	5226737000
320	-	-	5226737200
350	-	-	5226737500

Kolben-Ø	16 mm	20 mm	25 mm
Kolbenkraft einfahrend	109 N	166 N	260 N

Kolben-Ø	16 mm	20 mm	25 mm
Kolbenkraft ausfahrend	127 N	198 N	309 N
Dämpfungsenergie	0.6 J	1.5 J	2.3 J
Dämpfungslänge	9 mm	13 mm	17.5 mm
Gewicht 0 mm Hub	0.1 kg	0.16 kg	0.265 kg
Gewicht 10 mm Hub	0.0055 kg	0.009 kg	0.013 kg

Abmessungen



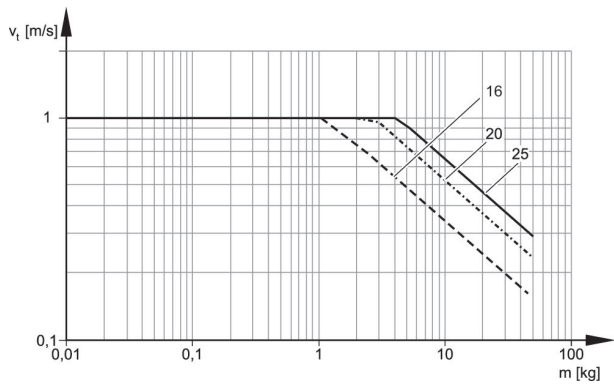
S = Hub

Kolben-Ø	AM-2	BE	BF	CD1 H10	E	EE t=Gewindetiefe	EW d13	KK	KV
16	16	M16x1,5	16	6	19	M5 t=5	12	M6	22
20	20	M22x1,5	18	8	28.6	G 1/8 t=8	16	M8	30
25	22	M22x1,5	21	8	28.6	G 1/8 t=8	16	M10x1,25	30

Kolben-Ø	KW	KX	KY	L min	MM f8	M1/M2	MR	PB ±1	VA
16	6	10	3.2	8	6	4.8	16	47	17
20	7	13	4	12	8	7.7	18	51	19
25	7	17	6	12	10	7.7	19	55	21

Kolben-Ø	WF ±1,4	XC ±1	ZN ± 1,4	SW 1	SW 2
16	22	82	95.5	19	5
20	24	95	109.5	28	6
25	28	104	119.5	28	8

Dämpfungsdiagramm



Minizylinder, Serie MNI

Normen: ISO 6432

Wirkprinzip: doppelwirkend

Zertifikate: ATEX optional

: Kolben ohne Magnet

: elastische Dämpfung

Kolbenstange: Außengewinde

Kolbenstange: durchgehend

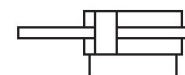
Druckluftanschluss: Innengewinde

: ATEX optional

Umgebungstemperatur min./max.: -25 °C ... 80 °C

Mediumtemperatur min./max.: -25 °C ... 80 °C

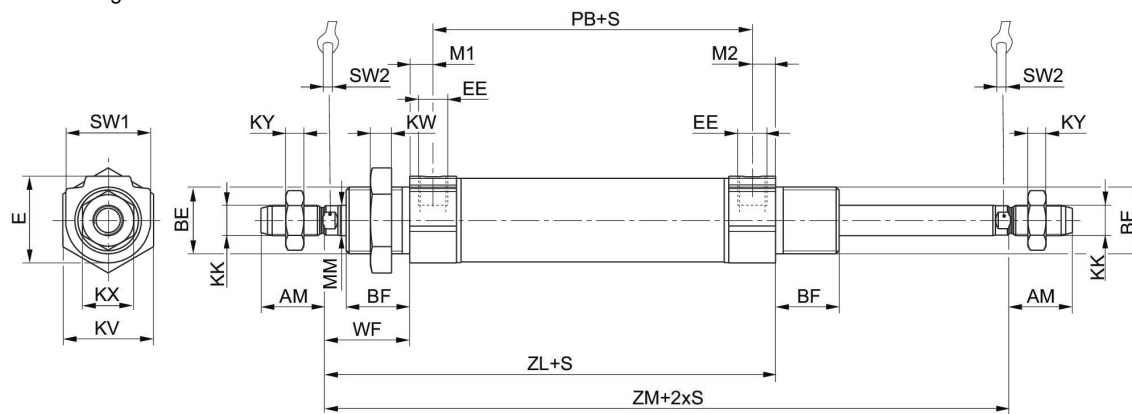
Betriebsdruck min./max.: 1 bar ... 10 bar



Kolben-Ø	10 mm	12 mm	16 mm	20 mm	25 mm
Kolbenstangengewinde	M4	M6	M6	M8	M10x1,25
Anschlüsse	M5	M5	M5	G 1/8	G 1/8
Kolbenstangen-Ø	4 mm	6 mm	6 mm	8 mm	10 mm
Hub 10	0822080201	0822081201	0822082201	0822083201	0822084201
25	0822080202	0822081202	0822082202	0822083202	0822084202
50	0822080203	0822081203	0822082203	0822083203	0822084203
80	0822080204	0822081204	0822082204	0822083204	0822084204
100	0822080205	0822081205	0822082205	0822083205	0822084205
125	0822080209	0822081206	0822082206	0822083206	0822084206
160	-	0822081207	0822082207	0822083207	0822084207
200	-	0822081209	0822082208	0822083208	0822084208
250	-	-	-	0822083209	0822084209
320	-	-	-	0822083210	0822084210
400	-	-	-	-	0822084211
500	-	-	-	R480641970	0822084212

Kolben-Ø	10 mm	12 mm	16 mm	20 mm	25 mm
Kolbenkraft einfahrend	42 N	53 N	109 N	166 N	260 N
Kolbenkraft ausfahrend	42 N	53 N	109 N	166 N	260 N
Aufschlagenergie	0.04 J	0.07 J	0.14 J	0.23 J	0.35 J
Gewicht 0 mm Hub	0.039 kg	0.073 kg	0.091 kg	0.182 kg	0.317 kg
Gewicht 10 mm Hub	0.0029 kg	0.005 kg	0.0063 kg	0.0102 kg	0.0155 kg

Abmessungen



S = Hub

Kolben-Ø	AM -2	BE	BF	E	EE t=Gewindetiefe	KK	KV	KW	KX
10	12	M12x1,25	11	14	M5 t=5	M4	17	5.5	7
12	16	M16x1,5	16	19	M5 t=5	M6	22	6	10
16	16	M16x1,5	16	19	M5 t=5	M6	22	6	10
20	20	M22x1,5	18	28	G1/8 t=8	M8	30	7	13
25	22	M22x1,5	21	28	G1/8 t=8	M10x1,25	30	7	17

Kolben-Ø	KY	MM f8	M1/M2	PB ±1	SW 1	SW 2	WF±1,4	ZL ± 1,7	ZM +0/-2,5
10	2.2	4	4.8	37	13	3	16	62.5	80.5
12	3.2	6	4.8	41	19	5	22	72.5	96.5
16	3.2	6	4.8	47	19	5	22	78.5	102.5
20	4	8	7	51	28	6	24	90.5	116.4
25	6	10	7	55	28	8	28	98.5	128.2

Minizylinder, Serie MNI

Normen: ISO 6432

Wirkprinzip: doppelwirkend

Zertifikate: ATEX optional

: Kolben mit Magnet

: elastische Dämpfung

Kolbenstange: Außengewinde

Kolbenstange: durchgehend

Druckluftanschluss: Innengewinde

: ATEX optional

Umgebungstemperatur min./max.: -25 °C ... 80 °C

Mediumtemperatur min./max.: -25 °C ... 80 °C

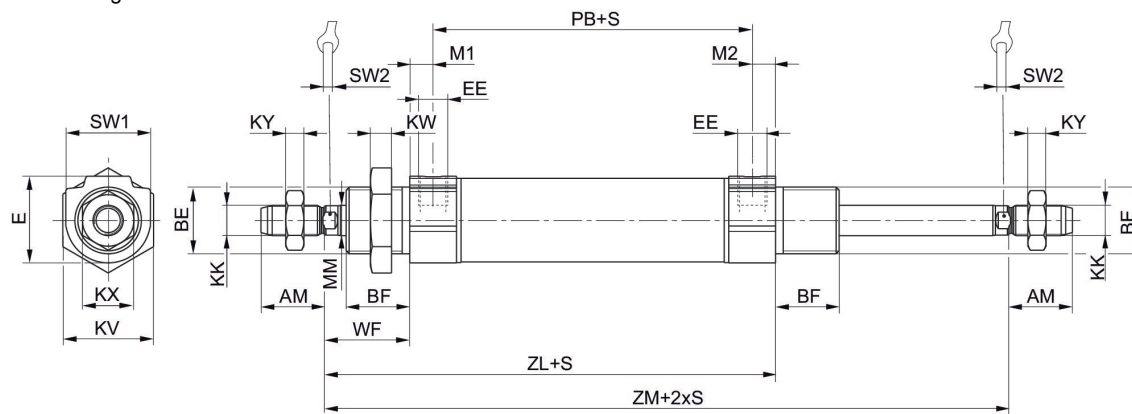
Betriebsdruck min./max.: 1 bar ... 10 bar



Kolben-Ø	16 mm	20 mm	25 mm
Kolbenstangengewinde	M6	M8	M10x1,25
Anschlüsse	M5	G 1/8	G 1/8
Kolbenstangen-Ø	6 mm	8 mm	10 mm
Hub 10	0822382001	0822383001	0822384001
25	0822382002	0822383002	0822384002
50	0822382003	0822383003	0822384003
80	0822382004	0822383004	0822384004
100	0822382005	0822383005	0822384005
125	0822382006	0822383006	0822384006
160	0822382007	0822383007	0822384007
200	0822382008	0822383008	0822384008
250	0822382010	0822383009	0822384009
320	R480623516	0822383010	0822384010
400	-	-	0822384011
500	-	-	0822384012

Kolben-Ø	16 mm	20 mm	25 mm
Kolbenkraft einfahrend	109 N	166 N	260 N
Kolbenkraft ausfahrend	109 N	166 N	260 N
Aufschlagenergie	0.14 J	0.23 J	0.35 J
Gewicht 0 mm Hub	0.091 kg	0.182 kg	0.317 kg
Gewicht 10 mm Hub	0.0063 kg	0.0102 kg	0.0155 kg

Abmessungen



S = Hub

Kolben-Ø	AM -2	BE	BF	E	EE t=Gewindetiefe	KK	KV	KW	KX
16	16	M16x1,5	16	19	M5 t=5	M6	22	6	10
20	20	M22x1,5	18	28	G1/8 t=8	M8	30	7	13
25	22	M22x1,5	21	28	G1/8 t=8	M10x1,25	30	7	17

Kolben-Ø	KY	MM f8	M1/M2	PB ±1	SW 1	SW 2	WF ±1,4	ZL ± 1,7	ZM +0/-2,5
16	3.2	6	4.8	47	19	5	22	78.5	102.5
20	4	8	7	51	28	6	24	90.5	116.4
25	6	10	7	55	28	8	28	98.5	128.2

Minizylinder, Serie MNI

Normen: ISO 6432

Wirkprinzip: doppelwirkend

Zertifikate: ATEX optional

: Kolben mit Magnet

: pneumatisch einstellbare Dämpfung

Kolbenstange: Außengewinde

Kolbenstange: durchgehend

Druckluftanschluss: Innengewinde

: ATEX optional

Umgebungstemperatur min./max.: -25 °C ... 80 °C

Mediumtemperatur min./max.: -25 °C ... 80 °C

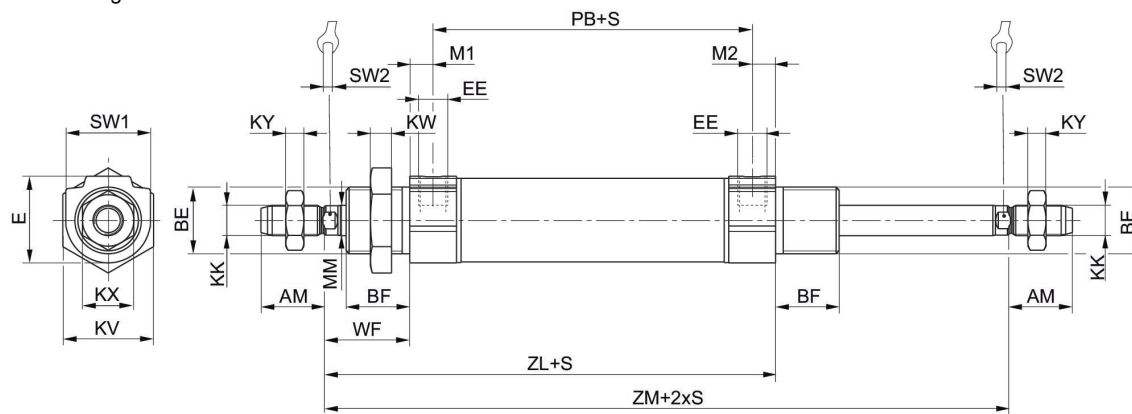
Betriebsdruck min./max.: 1 bar ... 10 bar



Kolben-Ø	16 mm	20 mm	25 mm
Kolbenstangengewinde	M6	M8	M10x1,25
Anschlüsse	M5	G 1/8	G 1/8
Kolbenstangen-Ø	6 mm	8 mm	10 mm
Hub 10	R480680379	R480680390	R480680402
25	R480680380	R480680391	R480680403
50	R480680381	R480680392	R480680404
80	R480680382	R480680393	R480680405
100	R480680383	R480680394	R480680406
125	R480680384	R480680395	R480680407
160	R480680385	R480680396	R480680408
200	R480680386	R480680397	R480680409
250	R480680387	R480680398	R480680410
320	R480680388	R480680399	R480680411
400	R480680389	R480680400	R480680412
500	-	R480680401	R480680413

Kolben-Ø	16 mm	20 mm	25 mm
Kolbenkraft einfahrend	109 N	166 N	260 N
Kolbenkraft ausfahrend	109 N	166 N	260 N
Dämpfungsenergie	0.6 J	1.5 J	2.3 J
Dämpfungslänge	9 mm	13 mm	17.5 mm
Gewicht 0 mm Hub	0.1 kg	0.193 kg	0.334 kg
Gewicht 10 mm Hub	0.063 kg	0.102 kg	0.155 kg

Abmessungen



S = Hub

Kolben-Ø	AM -2	BE	BF	E	EE t=Gewindetiefe	KK	KV	KW	KX
16	16	M16x1,5	16	19	M5 t=5	M6	22	6	10
20	20	M22x1,5	18	28	G1/8 t=8	M8	30	7	13
25	22	M22x1,5	21	28	G1/8 t=8	M10x1,25	30	7	17

Kolben-Ø	KY	MM f8	M1/M2	PB ±1	SW 1	SW 2	WF ±1,4	ZL ± 1,7	ZM +0/-2,5
16	3.2	6	4.8	47	19	5	22	78.5	102.5
20	4	8	7	51	28	6	24	90.5	116.4
25	6	10	7	55	28	8	28	98.5	128.2

Minizylinder, Serie MNI

Normen: ISO 6432

Wirkprinzip: doppelwirkend

: Kolben mit Magnet

: pneumatisch einstellbare Dämpfung

: mit integrierter Aufhängebefestigung

Kolbenstange: Außengewinde

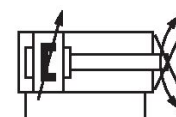
Kolbenstange: verdrehgesichert

Druckluftanschluss: Innengewinde

Umgebungstemperatur min./max.: -25 °C ... 80 °C

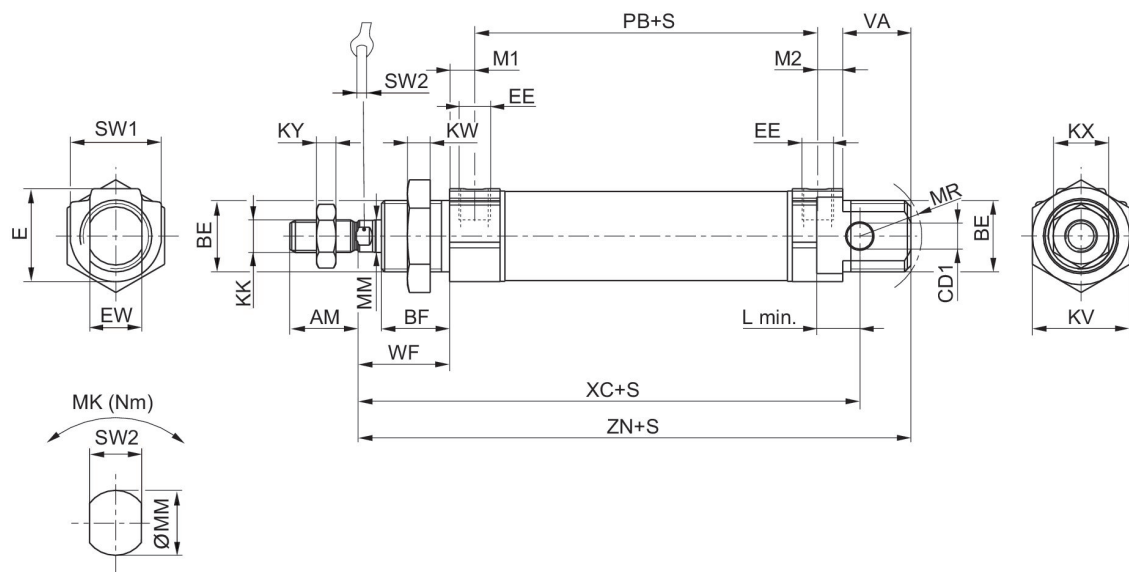
Mediumtemperatur min./max.: -25 °C ... 80 °C

Betriebsdruck min./max.: 1 bar ... 10 bar



Kolben-Ø	16 mm	20 mm	25 mm
Kolbenstangengewinde	M6	M8	M10x1,25
Anschlüsse	M5	G 1/8	G 1/8
Kolbenstangen-Ø	6 mm	8 mm	10 mm
Hub 10	R480680343	R480680355	R480680367
25	R480680344	R480680356	R480680368
50	R480680345	R480680357	R480680369
80	R480680346	R480680358	R480680370
100	R480680347	R480680359	R480680371
125	R480680348	R480680360	R480680372
160	R480680349	R480680361	R480680373
200	R480680350	R480680362	R480680374
250	R480680351	R480680363	R480680375
320	R480680352	R480680364	R480680376
400	R480680353	R480680365	R480680377
500	R480680354	R480680366	R480680378

Kolben-Ø	16 mm	20 mm	25 mm
Kolbenkraft einfahrend	110 N	171 N	265 N
Kolbenkraft ausfahrend	127 N	198 N	309 N
Dämpfungsenergie	0.6 J	1.5 J	2.3 J
Dämpfungslänge	9 mm	13 mm	17.5 mm
Gewicht 0 mm Hub	0.1 kg	0.16 kg	0.265 kg
Gewicht 10 mm Hub	0.0055 kg	0.009 kg	0.013 kg



Kolben-Ø	AM-2	BE	BF	CD1 H9	E	EE t=Gewindetiefe	EW d13	KK	KV
16	16	M16x1,5	16	6	19	M5 t=5	12	M6	22
20	20	M22x1,5	18	8	28,6	G1/8 t=8	16	M8	30
25	22	M22x1,5	21	8	28,6	G1/8 t=8	16	M10x1,25	30

Kolben-Ø	KW	KX	KY	L	MK	MM f8	M1/M2	MR	PB ±1
16	6	10	3.2	8	0,1	6	4.8	16	47
20	7	13	4	12	0,25	8	7	18	51
25	7	17	6	12	0,4	10	7	19	55

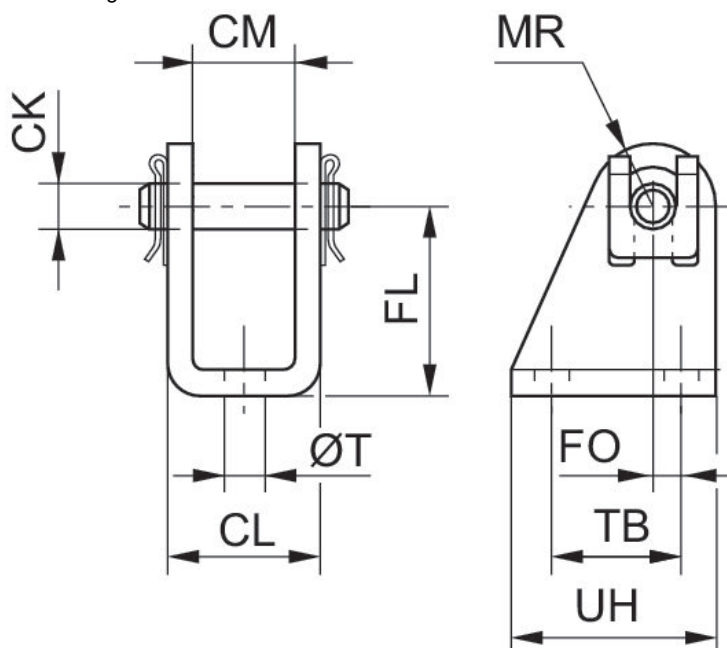
Kolben-Ø	VA	WF ±1,4	XC ±1	Y ± 1	ZN ± 1,4	SW 1	SW 2
16	17	22	82	27	95.5	19	5
20	19	24	95	32	109.5	28	6
25	21	28	104	36	119.5	28	8

Gabelbefestigung AB3, Serie CM1



geeigneter Kolbendurchmesser [mm]	Gelenklager-Ø [mm]	Werkstoff	Materialnummer
8, 10	4	Stahl, verchromt	1827001447
12, 16	6	Stahl, verchromt	1827001446
20, 25	8	Stahl, verchromt	1827001445

Abmessungen



Kolben-Ø	Materialnummer	CM	Ø CK	CL	FL	FO	MR	Ø T	TB
8, 10	1827001447	8,1	4	13,1	24	1,5	5	4,5	12,5
8, 10	3323410000	8	4	13	24	1,5	5	4,5	12
12, 16	1827001446	12,1	6	18,1	27	2,0	7	5,5	15
12, 16	3323416000	12	6	18	27	2,0	7	5,5	15
20, 25	1827001445	16,1	8	24,1	30	4,0	10	6,6	20
20, 25	3323420000	16	8	24	30	4,0	10	6,6	22
32	3323432000	26	10	36	32	6,0	12	6,6	24

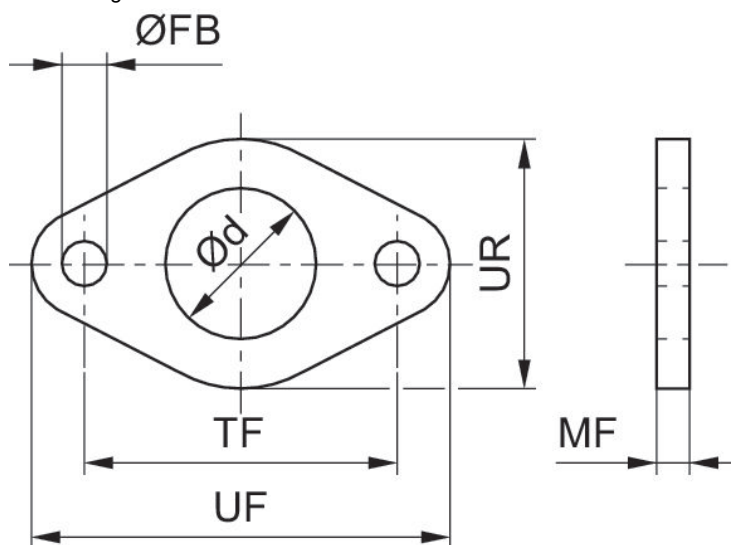
Kolben-Ø	UH
8, 10	20
8, 10	20
12, 16	25
12, 16	25
20, 25	32
20, 25	34
32	36

Flanschbefestigung MF8, Serie CM1



geeigneter Kolbendurchmesser [mm]	Normierung	Werkstoff	Materialnummer
8, 10	ISO 6432	Stahl verzinkt	1821036012
12, 16	ISO 6432	Stahl verzinkt	1821036011
20, 25	ISO 6432	Stahl verzinkt	1821036010

Abmessungen



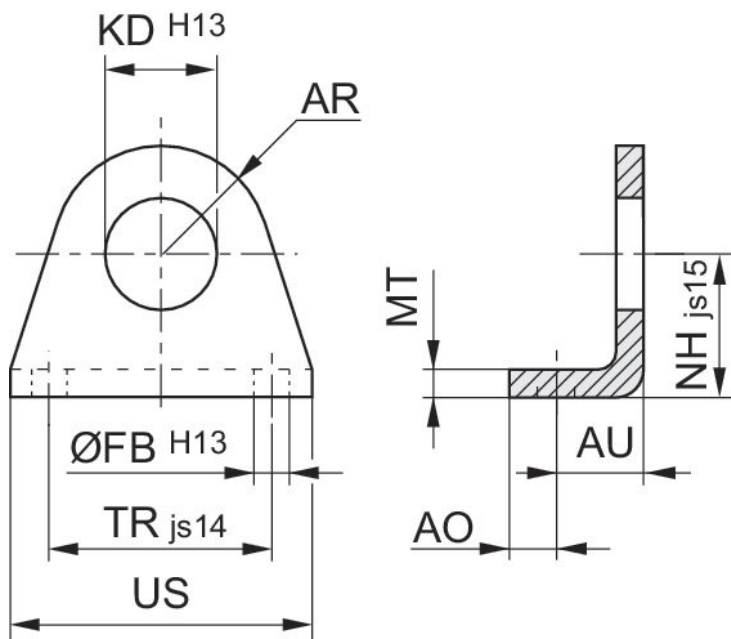
Kolben-Ø	Materialnummer	Ø d	Ø FB	MF	TF js14	UF	UR
8, 10	3322010000	12	4.5	3	30	40	22
12, 16	3322016000	16	5.5	4	40	52	30
20, 25	3322020000	22	6.6	5	50	66	40
8, 10	1821036012	12	4.5	3	30	40	25
12, 16	1821036011	16	5.5	4	40	52	30
20, 25	1821036010	22	6.6	5	50	66	40

Fußbefestigung MS3 ISO 6432



geeigneter Kolbendurchmesser [mm]	Normierung	Werkstoff	Materialnummer
8, 10	ISO 6432	Stahl, verchromt	1821332029
12, 16	ISO 6432	Stahl, verchromt	1821332028
20, 25	ISO 6432	Stahl, verchromt	1821332027

Abmessungen



Kolben-Ø	Materialnummer	AO	AR	AU	Ø FB H13	Ø KD H13	MT	NH ±0,3 js15	TR js14
8, 10	3322210000	5	10	11	4.5	12	3	16	25
8, 10	1821332029	5	10	11	4.5	12.1	3	16	25
12, 16	3322216000	6	12.5	14	5.5	16.1	4	20	32
12, 16	1821332028	6	13	14	5.5	16.1	4	20	32
20, 25	3322220000	8	20	17.5	6.6	22.1	5	25	40
20, 25	1821332027	8	20	17	6.6	22.1	5	25	40
32	3322232000	9	24	20	6.6	30.1	5	32	48

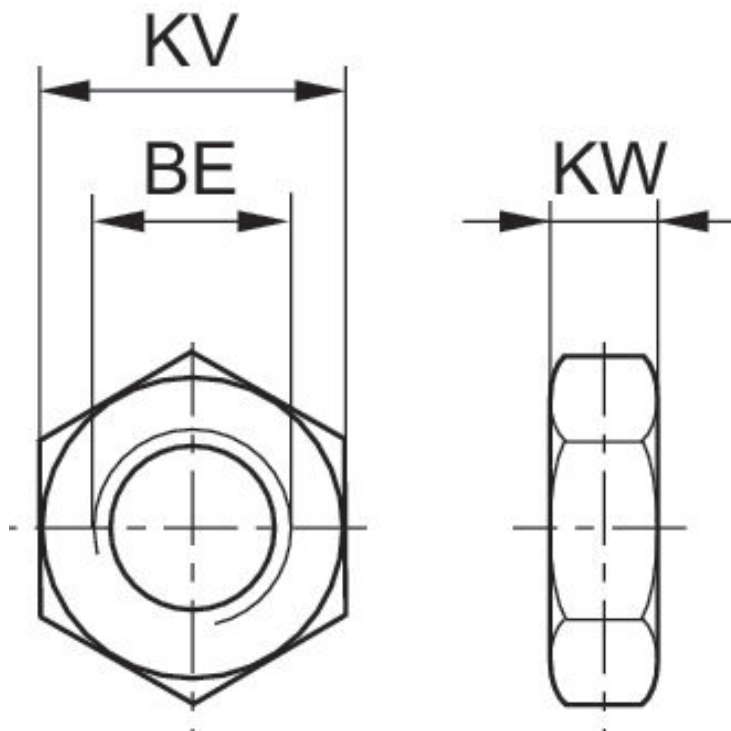
Kolben-Ø	US
8, 10	35
8, 10	35
12, 16	42
12, 16	42
20, 25	54
20, 25	54
32	65

Mutter MR3, Serie CM1



geeigneter Kolben-Ø [mm]	Gewindegröße	Werkstoff	Materialnummer
8, 10	M12x1,25	Stahl, verchromt	1823300024
12, 16	M16x1,5	Stahl, verchromt	2915A51204
20, 25	M22x1,5	Stahl, verchromt	2915051207

Abmessungen



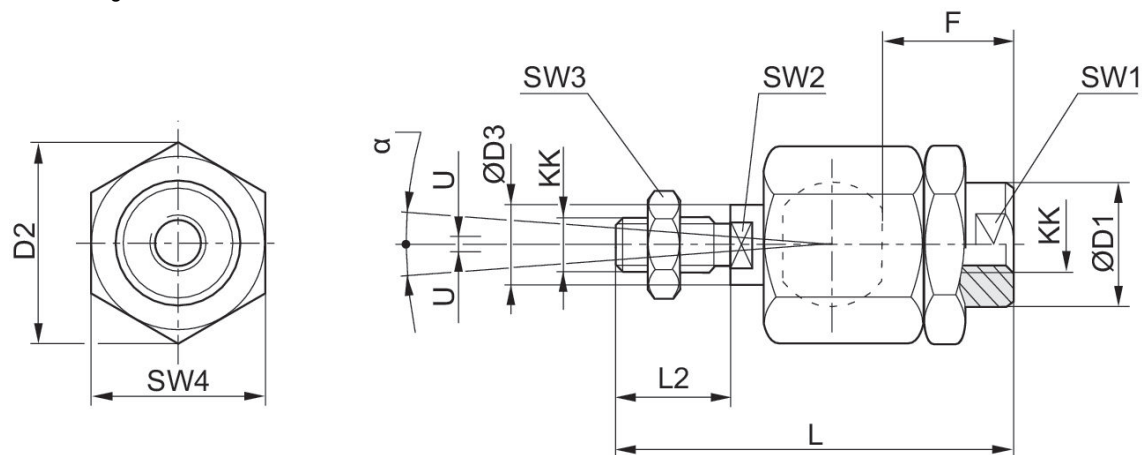
Kolben-Ø	Materialnummer	Für Serie	BE	KV	KW
8, 10	1823300024	MNI	M12x1,25	17	5.5
12, 16	2915A51204	MNI	M16x1,5	22	6
20, 25	2915051207	CSL-RD, MNI	M22x1,5	30	7
8, 10	0413215803	ICM	M12x1,25	17	6.75
16	0413214505	ICM	M16x1,5	24	7
16	2918540030	CSL-RD	M16 x1,5	27	8
20, 25	0413214602	ICM	M22 x1,5	30	8
20, 25	R913030290	CSL-RD	M22 x1,5	32	11
32	0413214718	ICM	M30x1,5	41	11
80	3008010180	102	M24x2	36	8
60, 85	3056010180	102	M24	36	8
32	R412027809	102	M30x1,5	36	10
40	R412027810	RPC	M36x1,5	46	10
113, 160	3012010180	102	M36x3	52	10
40	R412027811	RPC	M38x1,5	46	10
50, 63	R412027812	RPC	M45x1,5	60	12
250	3075010180	102	M48x3	65	12

Ausgleichskuplung sphärisch, Serie PM5



geeignetes Kolbenstangengewinde	für Serie	Materialnummer
M4	MNI	1826409008
M6x1	CCL-IC, CCI, MNI	R412026140
M8x1,25	CCL-IC, CCI, MNI	R412026141
M10x1,25	PRA/TRB, CCL-IC/-IS, CCI, SSI, KPZ, 167, CVI, RPC	R412026142

Abmessungen



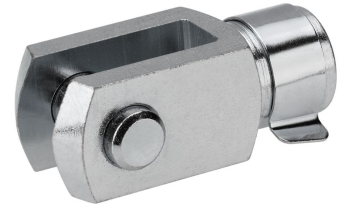
* Radialausgleich

Materialnummer	KK	Ø D1	D2	Ø D3	F	L ±2	L2	SW1	SW2
1826409008	M4	12	13.5	4	13	33	8	12	3.2
R412007860	M5	8.5	14.8	6	12	38.5	13.5	7	5
R412026140	M6x1	8.5	14.5	6	11	36.5	11	7	5
R412026141	M8x1.25	12.5	19	8	21	58	21	11	7
R412026142	M10x1.25	22	32	14	23	74.5	23	19	12
R412026143	M12x1.25	22	32	14	24	75	24	19	12
R412026144	M16x1.5	32	45	22	30	103	30	30	20
R412026145	M20x1.5	32	45	22	40	119	40	30	20
1826409006	M27x2	62	62	28	48	147	54	32	24
1826409007	M36x2	80	80	38	86	241	72	50	32
R412007729	M42x2	64	98	42	96	271	82	60	36

Materialnummer	SW3	SW4	U	α [°]	1)
1826409008	7	11	0,5	8	0.05-0.2
R412007860	8	13	0,5	8	0.05-0.2
R412026140	10	13	0,7	6	0.05-0.5
R412026141	13	17	0,7	8	0.05-0.5
R412026142	17	30	1	8	0.05-0.5
R412026143	19	30	1	7	0.05-0.5
R412026144	24	41	1	6	0.05-0.5
R412026145	30	41	1	6	0.05-0.5
1826409006	41	55	1	8	0.05-0.2
1826409007	55	75	1	8	0.05-0.2
R412007729	65	85	1	8	0.05-0.2

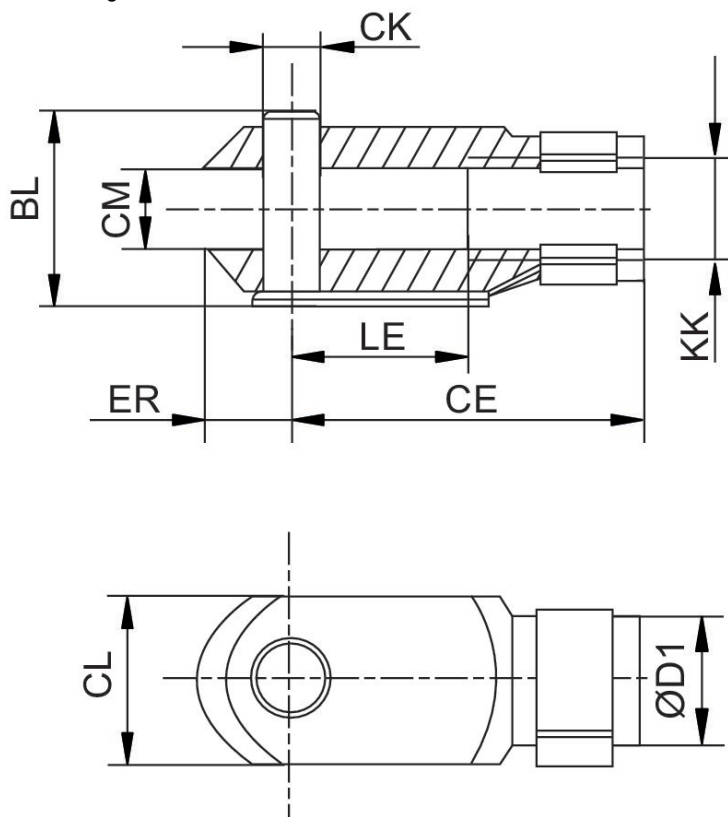
1) Axiales Spiel

Gabelkopf mit Sicherungsscheibe, Serie AP2, Stahl verzinkt



geeignetes Kolbenstangengewinde	für Serie	Materialnummer
M4	MNI, ICM	1822122028
M6	CCI, MNI, ICM, KHZ	1822122009
M8	CCI, MNI, ICM, KHZ	1822122010
M10x1,25	PRA, TRB, CCI, MNI, ICM, KPZ, 167, CVI, RPC, RDC	1822122024

Abmessungen



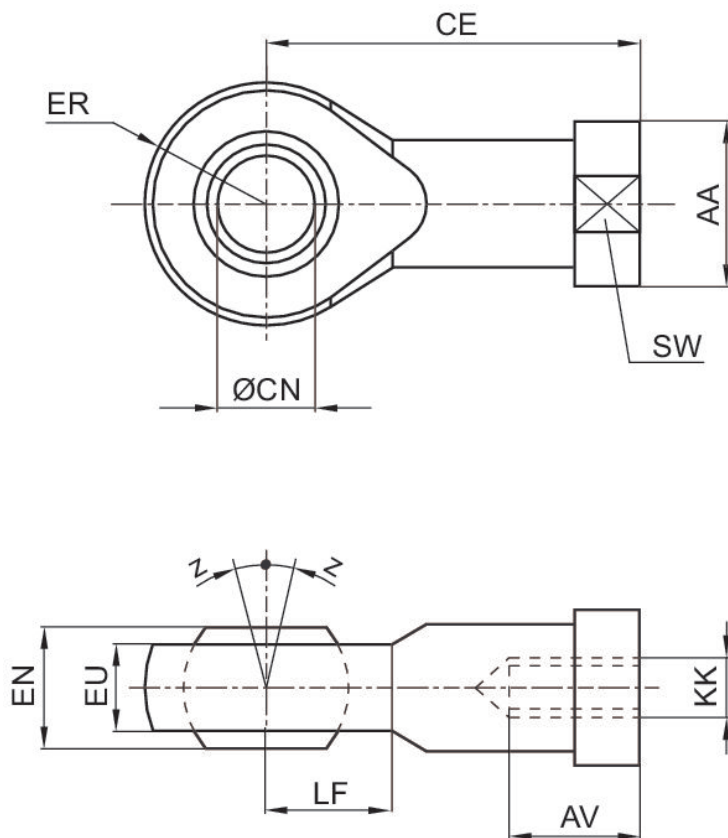
Materialnummer	BL	CE	ØCK h11	CL	CM	ØD1	ER	KK	LE
1822122028	11	16	4	8	4	8	5	M4	8
1822122008	13.5	20	5	10	5	9	6	M5	10
1822122009	16	24	6	12	6	10	7	M6	12
1822122010	21,5	32	8	16	8	14	10	M8	16
8958000122	26	40	10	20	10	18	12	M10	20
1822122024	26	40	10	20	10	18	12	M10x1,25	20
8958000132	31	48	12	24	12	20	14	M12	24
1822122025	31	48	12	24	12	20	14	M12x1,25	24
1822122005	39	64	16	32	16	26	19	M16x1,5	32
1822122004	50	80	20	40	20	34	20	M20x1,5	40

Gelenkkopf AP6, Stahl verzinkt



geeignetes Kolbenstangengewinde	für Serie	Gelenklager-Ø [mm]	Materialnummer
M4	MNI, SSI	5	1822124000
M6	MNI, CCI, SSI	6	1822124001
M8	MNI, CCI, SSI, KPZ	8	1822124002
M10x1,25	PRA, TRB, MNI, CCI, SSI, RPC, KPZ, 167, CVI, RDC	10	1822124003

Abmessungen



KK	Materialnummer	AA	AV min.	CE	Ø CN H7	EN -0,1	ER	EU max.	LF
M4	1822124000	12	8	27	5	8	9	7.5	9
M6	1822124001	13	9	30	6	9	10	7.5	10
M8	1822124002	16	12	36	8	12	12	9.5	12
M10	8958206402	19	20	43	10	14	14	10.5	13
M12	8958208852	22	22	50	12	16	16	12	16
M10x1,25	1822124003	19	15	43	10	14	14	11.5	14
M12x1,25	1822124004	22	18	50	12	16	16	12.5	16
M16x1,5	1822124005	27	24	64	16	21	21	15.5	21
M20x1,5	1822124006	34	30	77	20	25	25	18.5	25
M24x2	8958208002	42	36	94	25	31	30	23	30
M27x2	1822124013	50	45	110	30	37	35	27	35
M36x2	1822124008	60	56	125	35	43	40	32	40
M42x2	1822124009	69	60	142	40	49	45.5	37	45
M48x2	8958208842	75	65	160	50	60	58	45	60

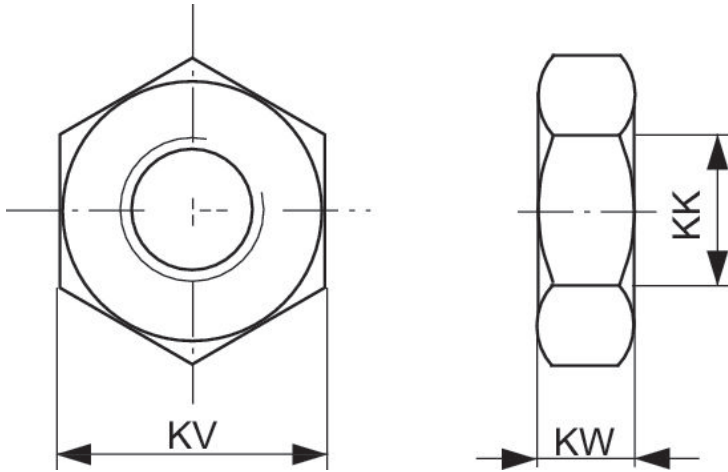
KK	SW	Z [°] max.
M4	9	4
M6	11	4
M8	14	4
M10	17	6
M12	19	13
M10x1,25	17	4
M12x1,25	19	4
M16x1,5	22	4
M20x1,5	30	4
M24x2	36	15
M27x2	41	4
M36x2	50	4
M42x2	55	4
M48x2	65	6

Mutter für Kolbenstange MR9



Gewin- degröße	Werkstoff	Materialnummer
M4	Stahl, ver- chromt	8103040114
M6	Stahl, ver- chromt	1823300033
M8	Stahl, ver- chromt	1823300034
M10x1,25	Stahl, ver- chromt	1823A00020

Abmessungen



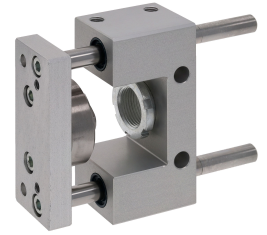
Materialnummer	KK	KV	KW
8103040114	M4		
1823300033	M6	10	3.2
1823300034	M8	13	4
8103040224	M10	17	8
1823A00020	M10x1,25		
8103060064	M12	19	10
1823A00021	M12x1,25	19	6
8103190344	M12x1,25	19	6
1823300030	M16x1,5	24	8
1823300031	M20x1,5	30	10
8103040344	M20x1,5	30	10
8103190394	M24x2	36	12
1823A00029	M27x2	41	13.5
8103190414	M36x2	50	16
8103190424	M42x2	60	21
8103190434	M48x2	65	25
3330310000	M4	7	2.2
8103190644	M6	10	3.2
3330316000	M6		
8103190164	M8	13	4
3330320000	M8		
8103190464	M10x1,25	17	5
3590302000	M10x1,25		
3590304000	M12x1,25	19	6
3590305000	M16x1,5	24	8
3590308000	M20x1,5	30	10
2990600303	M10x1,25	17	5
2990600304	M12x1,25	19	6
2990600305	M16x1,5	24	8
2990600308	M20x1,5	30	10
2990600312	M27x2	41	13.5
2990600316	M36x2	50	16
2990600325	M42x2	60	21

Führungseinheit GU1, Serie CG1

Lagertyp: Gleitlager

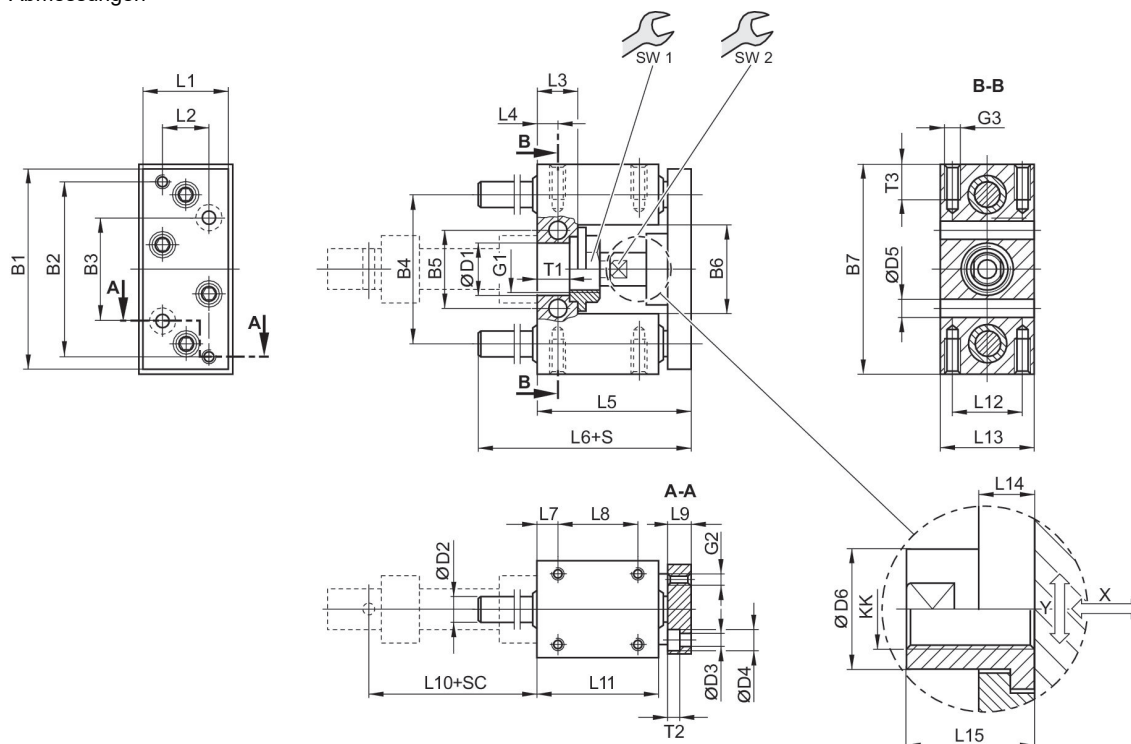
Umgebungstemperatur min.: -20 °C

Umgebungstemperatur max.: 80 °C



geeigneter Kolbendurchmesser [mm]	Hub [mm]	Gewicht 0 mm Hub [kg]	Gewicht +10 mm Hub [kg]	Materialnummer
12	50	0.247	0.0078	0821401095
12	100	0.247	0.0078	0821401096
12	200	0.247	0.0078	0821401097

Abmessungen



S = Hub
SC = Zylinderhub
X = max. Spiel (axial)
Y = min. Spiel (radial)

Kolben-Ø	B1	B2	B3	B4	B5	B6	B7	D1	D2
12	63	54	32	46	24	27	65	16 H7	8

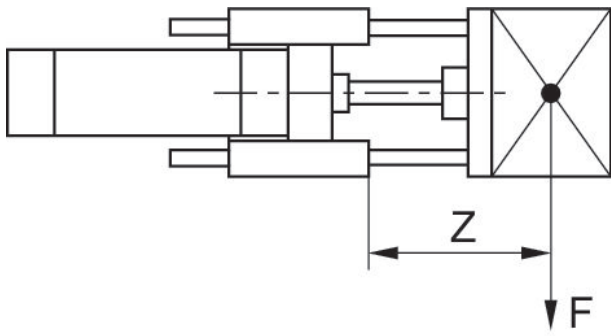
Kolben-Ø	D3	D4	D5	D6	G1	G2	G3	KK	L1
12	4.5	8	5.5	10	M16x1,5	M4	M4	M6	27

Kolben-Ø	L2	L3	L4	L5	L6	L7	L8	L9	L10
12	15	13	6.5	53	73	6.5	25	10	52.6

Kolben-Ø	L11	L12	L13	L14	L15	SW1	SW2	T1	T2
12	38	22	30	7	18	19	8	10.6	4.6

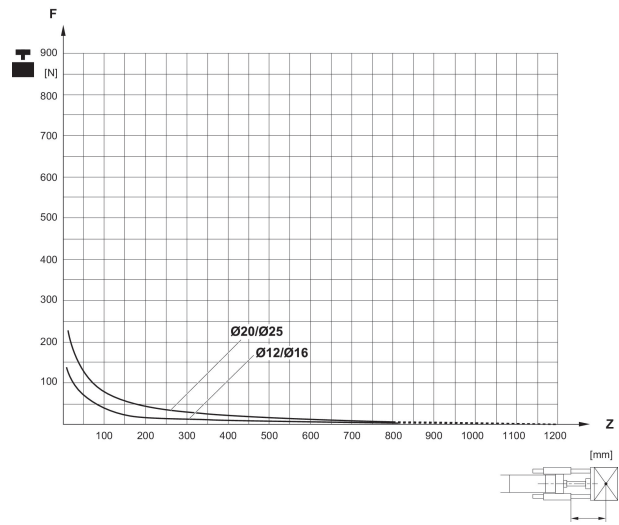
Kolben-Ø	T3
12	8

Nutzlast



F = Nutzlast, Z = Auskragung

Nutzlast



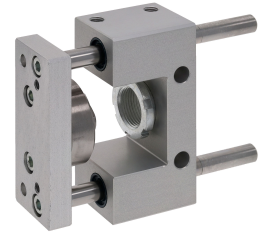
F = Nutzlast, Z = Auskragung

Führungseinheit GU1, Serie CG1

Lagertyp: Gleitlager

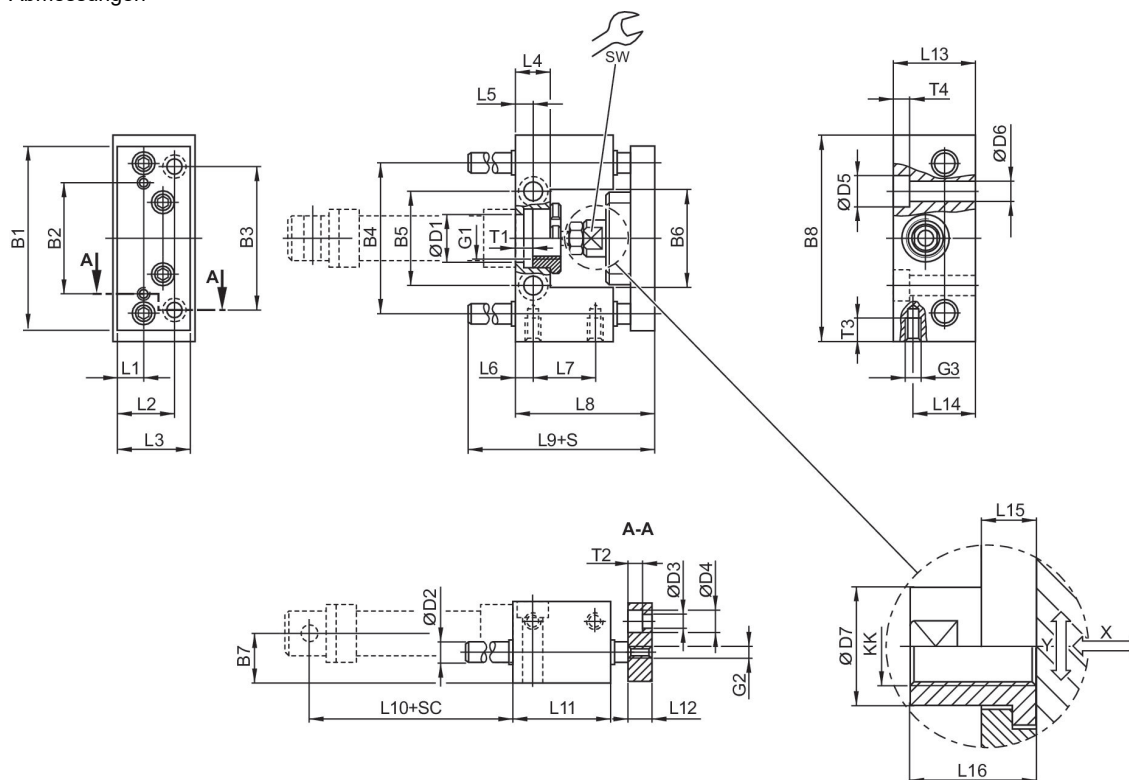
Umgebungstemperatur min.: -20 °C

Umgebungstemperatur max.: 80 °C



geeigneter Kolbendurchmesser [mm]	Hub [mm]	Gewicht 0 mm Hub [kg]	Gewicht +10 mm Hub [kg]	Materialnummer
20	50	0.66	0.0122	0821401070
20	100	0.66	0.0122	0821401071
20	160	0.66	0.0122	0821401072
20	200	0.66	0.0122	0821401073
20	250	0.66	0.0122	0821401074
20	400	0.66	0.0122	0821401075
20	800	0.66	0.0122	0821401077
20	1000	0.66	0.0122	0821401078
25	50	0.66	0.0122	0821401080
25	100	0.66	0.0122	0821401081
25	160	0.66	0.0122	0821401082
25	200	0.66	0.0122	0821401083
25	250	0.66	0.0122	0821401084
25	400	0.66	0.0122	0821401085
25	600	0.66	0.0122	0821401086
25	800	0.66	0.0122	0821401087

Abmessungen



S = Hub
SC = Zylinderhub
X = max. Spiel (axial)
Y = min. Spiel (radial)

Kolben-Ø	B1	B2	B3	B4	B5	B6	B7	B8	D1
20	90	55	70	74	46.5	48	24	100	22 H7
25	90	55	70	74	46.5	48	24	100	22 H7

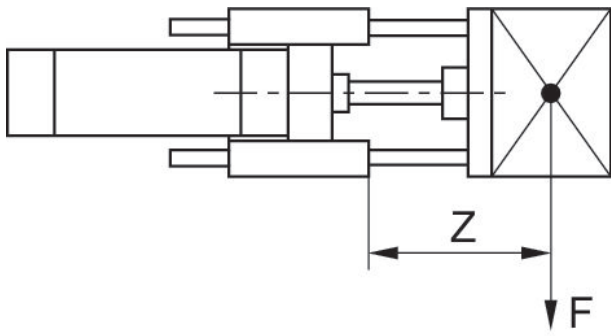
Kolben-Ø	D2	D3	D4	D5	D6	D7	G1	G2	G3
20	10	6.6	11	15	9	18	M22x1,5	M6	M8
25	10	6.6	11	15	9	18	M22x1,5	M6	M8

Kolben-Ø	KK	L1	L2	L3	L4	L5	L6	L7	L8
20	M8	14	29	38	17	8.5	8	32	65
25	M10x1,25	14	29	38	17	8.5	8	32	71

Kolben-Ø	L9	L10	L11	L12	L13	L14	L15	L16	T1
20	77	71	48	12	40	30	14	22	8
25	77	76	48	12	40	30	14	22	8

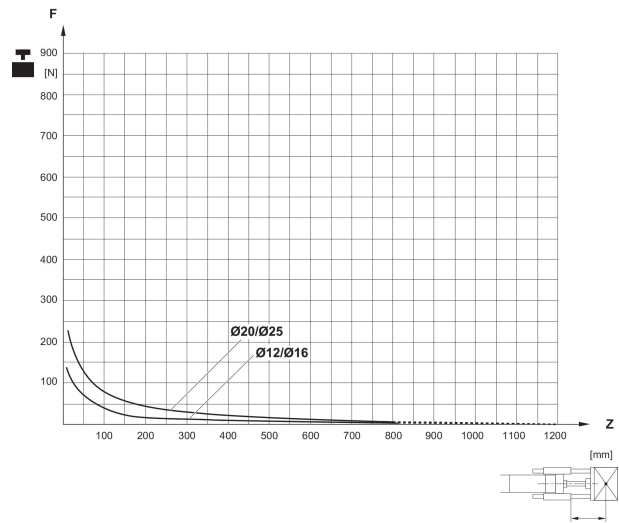
Kolben-Ø	T2	T3	T4	SW
20	7	14	9	15
25	7	14	9	15

Nutzlast



F = Nutzlast, Z = Auskragung

Nutzlast



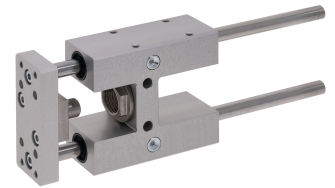
F = Nutzlast, Z = Auskragung

Führungseinheit GH1, Serie CG1

Lagertyp: Gleitlager

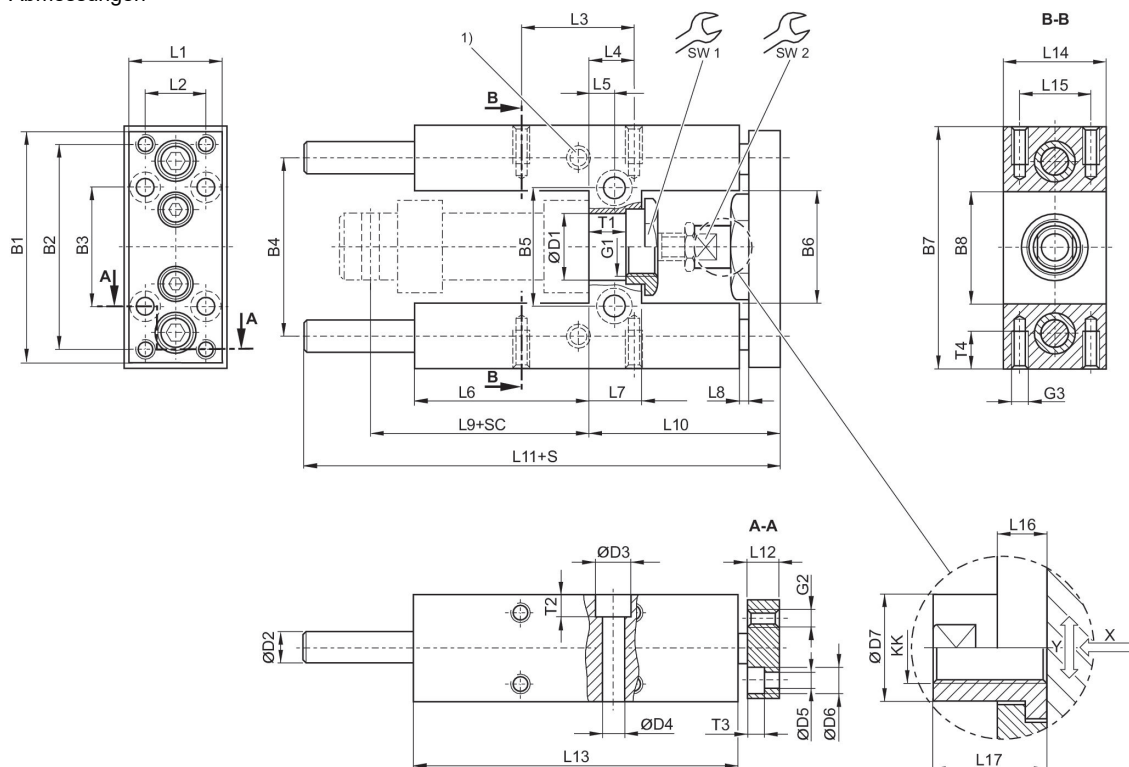
Umgebungstemperatur min.: -20 °C

Umgebungstemperatur max.: 80 °C



geeigneter Kolbendurchmesser [mm]	Hub [mm]	Gewicht 0 mm Hub [kg]	Gewicht +10 mm Hub [kg]	Materialnummer
12	50	0.395	0.0078	0821401295
12	100	0.395	0.0078	0821401296
12	200	0.395	0.0078	0821401297
20	50	0.73	0.0122	0821401200
20	100	0.73	0.0122	0821401201
20	160	0.73	0.0122	0821401202
20	200	0.73	0.0122	0821401203
20	250	0.73	0.0122	0821401204
20	400	0.73	0.0122	0821401205
20	600	0.73	0.0122	0821401206
20	800	0.73	0.0122	0821401207
25	50	0.73	0.0122	0821401210
25	100	0.73	0.0122	0821401211
25	160	0.73	0.0122	0821401212
25	200	0.73	0.0122	0821401213
25	250	0.73	0.0122	0821401214
25	400	0.73	0.0122	0821401215
25	600	0.73	0.0122	0821401216
25	800	0.73	0.0122	0821401217

Abmessungen



- 1) Schmiernippel
- S = Hub
- SC = Zylinderhub
- X = max. Spiel (axial)
- Y = min. Spiel (radial)

Kolben-Ø	Materialnummer	B1	B2	B3	B4	B5	B6	B7	B8
12	0821401295	63	54	32	46	24	27	65	27
20	0821401200	76	68	40	58	38	37	79	37
25	0821401210	76	68	40	58	38	37	79	37

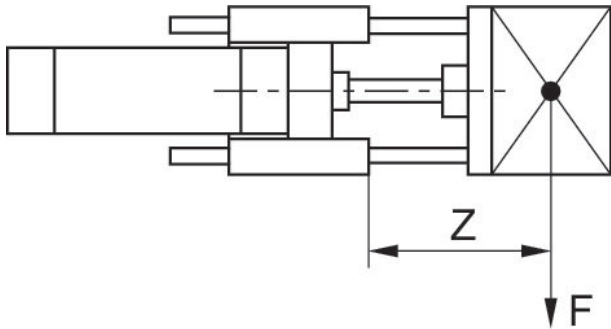
Kolben-Ø	D1	D2	D3	D4	D5	D6	D7	G1	G2
12	16 H7	8	-	5.5	4.5	8	10	M16x1,5	M4
20	22 H7	10	11	6.6	5.5	10.5	14.5	M22x1,5	M5
25	22 H7	10	11	6.6	5.5	10.5	14.5	M22x1,5	M5

Kolben-Ø	G3	KK	L1	L2	L3	L4	L5	L6	L7
12	M4	M6	27	15	32.5	11	6.5	37	13
20	M6	M8	32	20	32.5	15	8.5	58	17
25	M6	M10x1,25	32	20	32.5	15	8.5	58	17

Kolben-Ø	L8	L9	L10	L11	L12	L13	L14	L15	L16
12	3	52.6	51	133	10	75	30	22	7
20	3	71	65	160.5	12	108	34	23	6
25	3	76	65	160.5	12	108	34	23	6

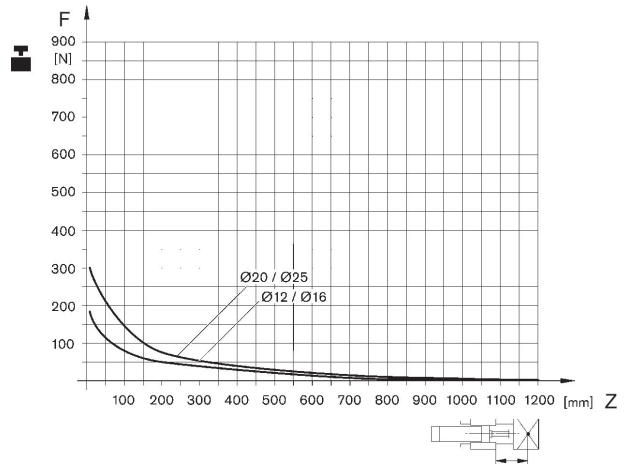
Kolben-Ø	L17	SW1	SW2	T1	T2	T3	T4
12	18	19	8	10.6	–	4.6	8
20	22	27	13	11	7	5.7	14
25	17	27	13	11	7	5.7	14

Nutzlast



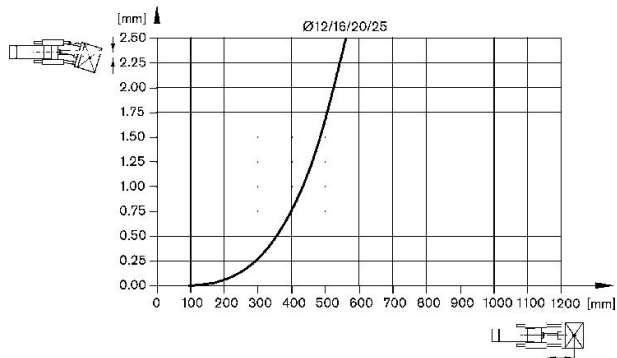
F = Nutzlast, Z = Auskragung

Nutzlast

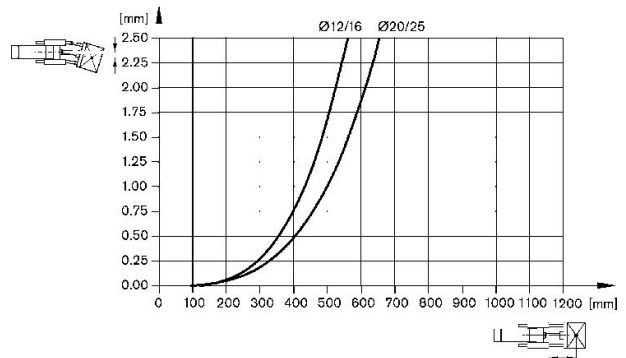


F = Nutzlast, Z = Auskragung

Durchbiegung durch Eigenlast

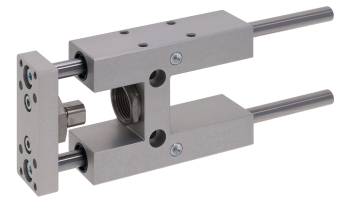


Durchbiegung durch Last 10 N



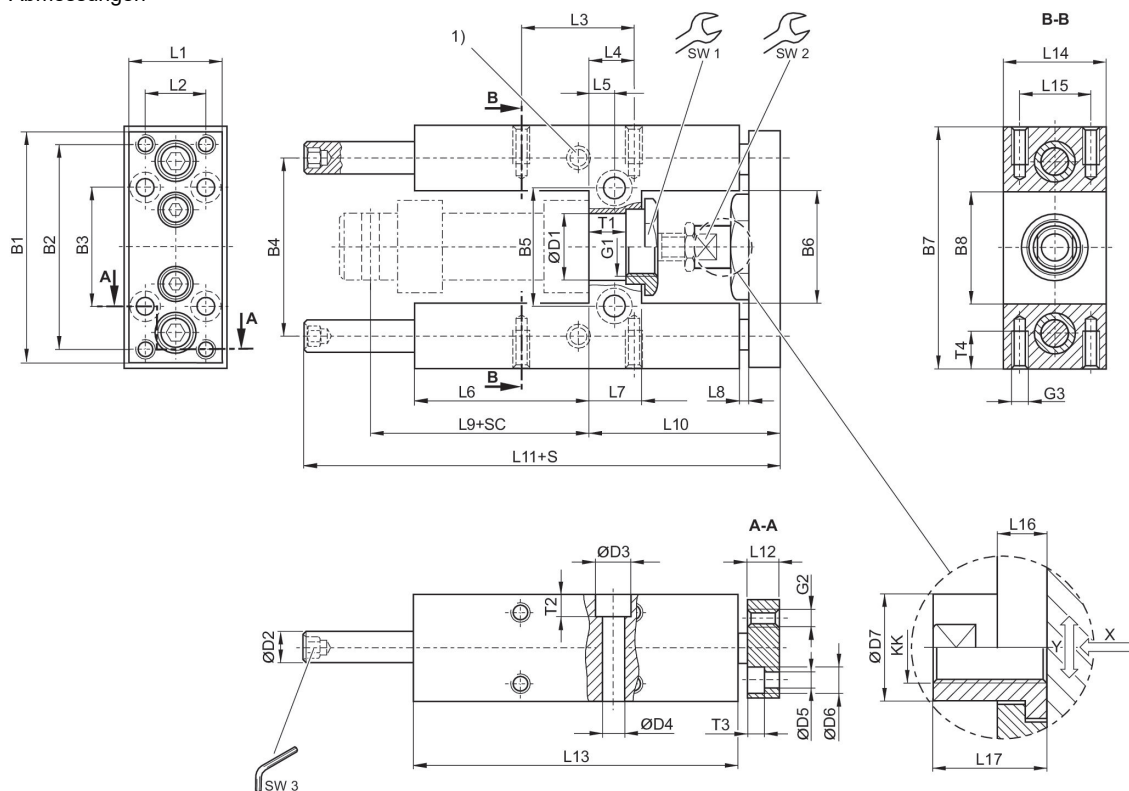
Führungseinheit GH2, Serie CG1

Lagertyp: Linear-Kugellager
Umgebungstemperatur min.: -20 °C
Umgebungstemperatur max.: 80 °C



geeigneter Kolbendurchmesser [mm]	Hub [mm]	Gewicht 0 mm Hub [kg]	Gewicht +10 mm Hub [kg]	Materialnummer
12	50	0.395	0.0078	0821401395
12	100	0.395	0.0078	0821401396
12	200	0.395	0.0078	0821401397
20	50	0.73	0.012	0821401300
20	100	0.73	0.012	0821401301
20	250	0.73	0.012	0821401302
20	400	0.73	0.012	0821401303
20	600	0.73	0.012	0821401304
20	800	0.73	0.012	0821401305
25	50	0.73	0.012	0821401310
25	100	0.73	0.012	0821401311
25	250	0.73	0.012	0821401312
25	400	0.73	0.012	0821401313
25	600	0.73	0.012	0821401314
25	800	0.73	0.012	0821401315

Abmessungen



1) Schmiernippel
S = Hub
SC = Zylinderhub
X = max. Spiel (axial)
Y = min. Spiel (radial)
Sechskant in Führungsstange

Kolben-Ø	Materialnummer	B1	B2	B3	B4	B5	B6	B7	B8
12	0821401395	63	54	32	46	24	27	65	27
20	0821401300	76	68	40	58	38	37	79	37
25	0821401310	76	68	40	58	38	37	79	37

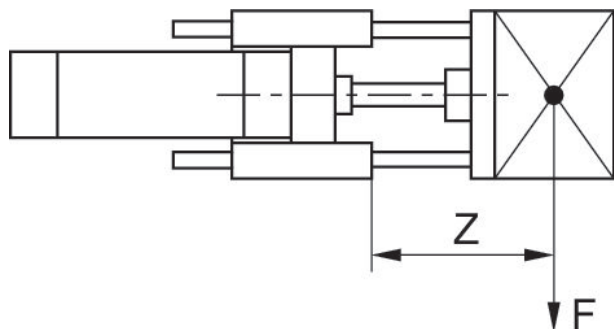
Kolben-Ø	D1	D2	D3	D4	D5	D6	D7	G1	G2
12	16 H7	8	-	5.5	4.5	8	10	M16x1,5	M4
20	22 H7	10	11	6.6	5.5	10.5	14.5	M22x1,5	M5
25	22 H7	10	11	6.6	5.5	10.5	14.5	M22x1,5	M5

Kolben-Ø	G3	KK	L1	L2	L3	L4	L5	L6	L7
12	M4	M6	27	15	32.5	11	6.5	37	13
20	M6	M8	32	20	32.5	15	8.5	58	17
25	M6	M10x1,25	32	20	32.5	15	8.5	58	17

Kolben-Ø	L8	L9	L10	L11	L12	L13	L14	L15	L16
12	3	52.6	51	133	10	75	30	22	7
20	3	71	65	160.5	12	108	34	23	6
25	3	76	65	160.5	12	108	34	23	6

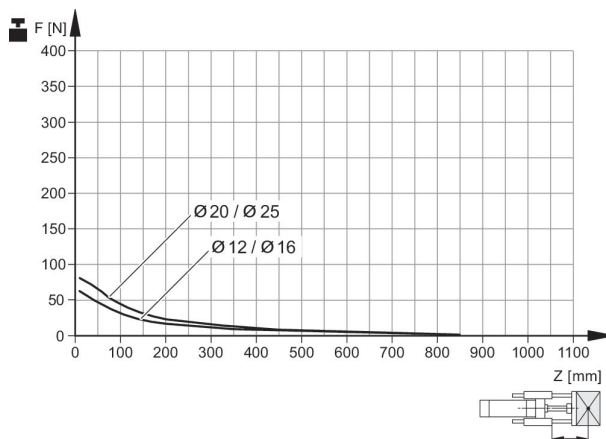
Kolben-Ø	L17	SW1	SW2	SW3	T1	T2	T3	T4
12	18	19	8	4	10.6	–	4.6	8
20	22	27	13	5	11	7	5.7	14
25	17	27	13	5	11	7	5.7	14

Nutzlast



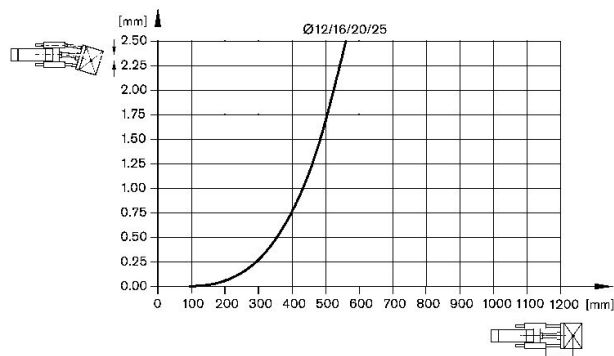
F = Nutzlast, Z = Auskrägung

Nutzlast

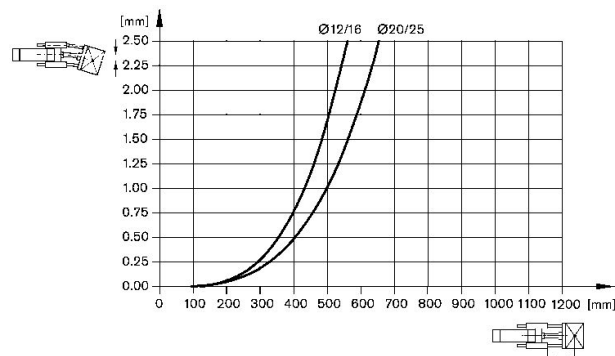


Lebensdauer 5×10^6 m
F = Nutzlast, Z = Auskrägung

Durchbiegung durch Eigenlast

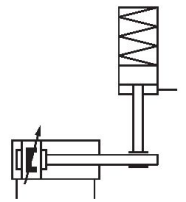


Durchbiegung durch Last 10 N



Halteeinheit, Serie HU1

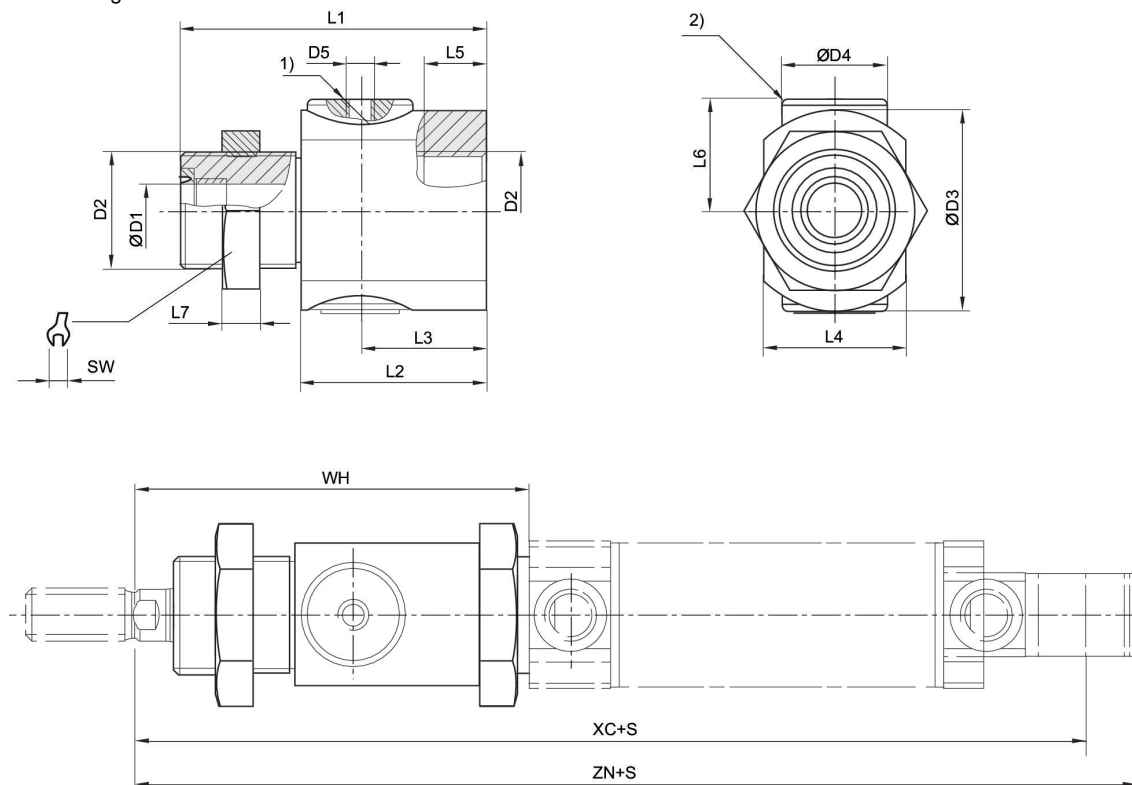
Umgebungstemperatur min.: -10 °C
Umgebungstemperatur max.: 60 °C



Kolben-Ø	20 mm	25 mm
Druckluftanschluss	M5	M5
-	0821401163	0821401164

Kolben-Ø	20 mm	25 mm
Statische Haltekraft	300 N	400 N

Abmessungen



- 1) Luftanschluss
- 2) Haltepatrone
- S = Hub

Kolben-Ø	Materialnummer	ØD1	D2	ØD3	ØD4	D5	L1	L2	L3
20	0821401163	8	M22x1,5	38	20	M5	58	35	24
25	0821401164	10	M22x1,5	38	20	M5	58	35	24

Kolben-Ø	L4	L5	L6	L7	SW	WH	XC	ZN
20	27	12	21	7	30	78	149	163.5
25	27	12	21	7	30	79	155	170.5

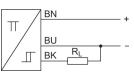
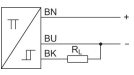
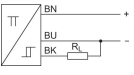
Sensor, Serie SN2, offene Kabelenden

: mit Kabel

Indirekte Montage für Serie: TRB PRA ITS MNI CSL-RD ICM RPC TRR FLT CVI

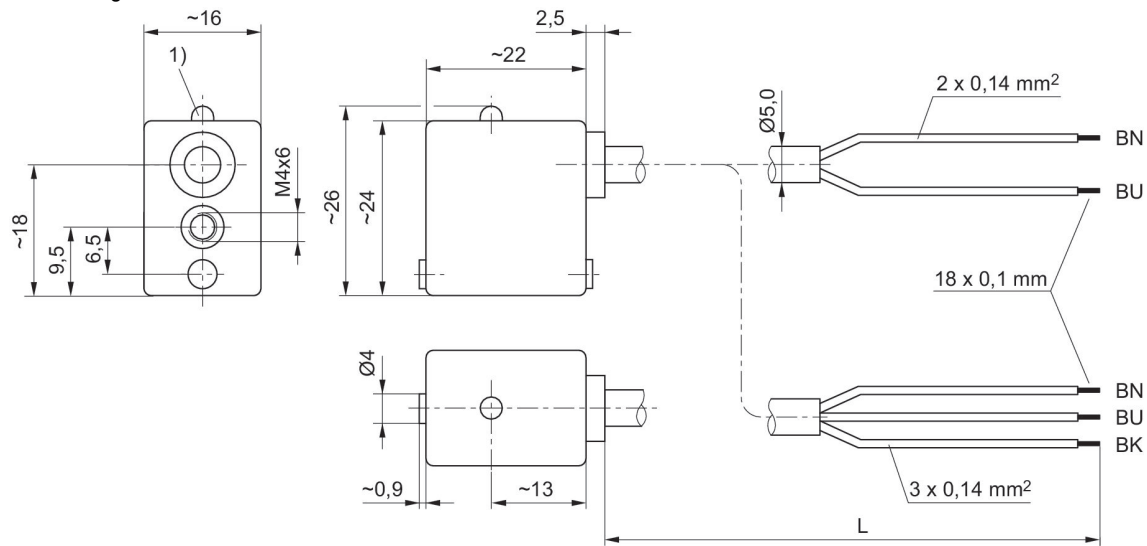


	Kontaktart	Schutzwiderstand Rs für Reed	Betriebsspannung DC, min. [V DC]	Betriebsspannung DC, max. [V DC]	Betriebsspannung AC, min. [V AC]	Betriebsspannung AC, max. [V AC]	Schaltstrom DC, max. [A]	Materialnummer
	Reed	27 Ω	0	60	0	240	0.13	0830100315
	Reed	27 Ω	12	60	12	240	0.13	0830100365
	Reed	1,3 Ω	12	60	12	240	0.3	0830100368
	Reed	1,3 Ω	12	60	12	240	0.3	0830100370
	Reed	1,3 Ω	0	60	0	240	0.13	0830100316
	Reed	100 Ω	0	60	0	240	0.13	0830100373
	Reed	27 Ω	12	60	12	240	0.13	0830100367
	Reed	27 Ω	12	60	12	240	0.12	0830100317
	Reed	27 Ω	12	60	12	240	0.13	0830100366
	Reed	1,3 Ω	12	60	12	240	0.3	0830100369
	Reed	1,3 Ω	12	60	12	240	0.3	0830100327
	Reed	27 Ω	12	60	12	240	0.13	0830100325
	Reed	27 Ω	12	60	12	240	0.12	0830100326
	Reed	27 Ω	12	60	12	240	0.13	R412004848
	Reed	27 Ω	12	42	12	42	0.13	0830100371
	Reed	27 Ω	12	42	12	42	0.13	0830100372
	elektronisch PNP		10	30	10	30	0.13	0830100375

	Kontaktart	Schutzwiderstand Rs für Reed	Betriebsspannung DC, min. [V DC]	Betriebsspannung DC, max. [V DC]	Betriebsspannung AC, min. [V AC]	Betriebsspannung AC, max. [V AC]	Schaltstrom DC, max. [A]	Materialnummer
	elektronisch PNP	27 Ω	10	30			0.12	0830100378
	elektronisch PNP		10	30	10	30	0.13	0830100377
	elektronisch PNP		10	30	10	30	0.13	0830100376

Schaltstrom AC, max. [A]	Schaltleistung	Spannungsabfall U bei I _{max}	Elektrischer Anschluss Anzahl Pole	Kabellänge L [m]	Kabelummantelung	Materialnummer
0.13	10 W / 10 VA	Rs*I _{max} .	2-polig	3	Polyvinylchlorid	0830100315
0.13	10 W / 10 VA	2,1 V + I*Rs	2-polig	3	Polyvinylchlorid	0830100365
0.5	10 W / 10 VA	2,1 V + I*Rs	2-polig	3	Polyvinylchlorid	0830100368
0.5	10 W / 10 VA	2,1 V + I*Rs	2-polig	3	Polyurethan	0830100370
	10 W / 10 VA	Rs*I _{max} .	2-polig	3		0830100316
	10 W / 10 VA	Rs*I _{max} .	2-polig	3		0830100373
0.13	10 W / 10 VA	2,1 V + I*Rs	2-polig	3	Polyurethan	0830100367
0.12	10 W / 10 VA	2,1 V + I*Rs	2-polig	3	Thermoplastisches Elastomer	0830100317
0.13	10 W / 10 VA	2,1 V + I*Rs	2-polig	5	Polyvinylchlorid	0830100366
0.5	10 W / 10 VA	2,1 V + I*Rs	2-polig	5	Polyvinylchlorid	0830100369
0.5	10 W / 10 VA	2,1 V + I*Rs	2-polig	7	Polyvinylchlorid	0830100327
0.13	10 W / 10 VA	2,1 V + I*Rs	2-polig	10	Polyvinylchlorid	0830100325
0.12	10 W / 10 VA	2,1 V + I*Rs	2-polig	11	Thermoplastisches Elastomer	0830100326
0.13	10 W / 10 VA	2,1 V + I*Rs	2-polig	20	Polyvinylchlorid	R412004848
0.13	5,5 W / 5,5 VA	I*Rs	2-polig	3	Polyvinylchlorid	0830100371
0.13	5,5 W / 5,5 VA	I*Rs	2-polig	5	Polyvinylchlorid	0830100372
		≤ 2,0 V	3-polig	3	Polyvinylchlorid	0830100375
	10 W / 10 VA	2,1 V + I*Rs	3-polig	3	Thermoplastisches Elastomer	0830100378
		≤ 2,0 V	3-polig	3	Polyurethan	0830100377
		≤ 2,0 V	3-polig	5	Polyvinylchlorid	0830100376

Abmessungen



1) LED
L = Kabellänge BN = braun, BK = schwarz, BU = blau

Sensor, Serie SN2, Stecker M8

Indirekte Montage für Serie: TRB PRA ITS MNI CSL-RD ICM RPC TRR FLT CVI

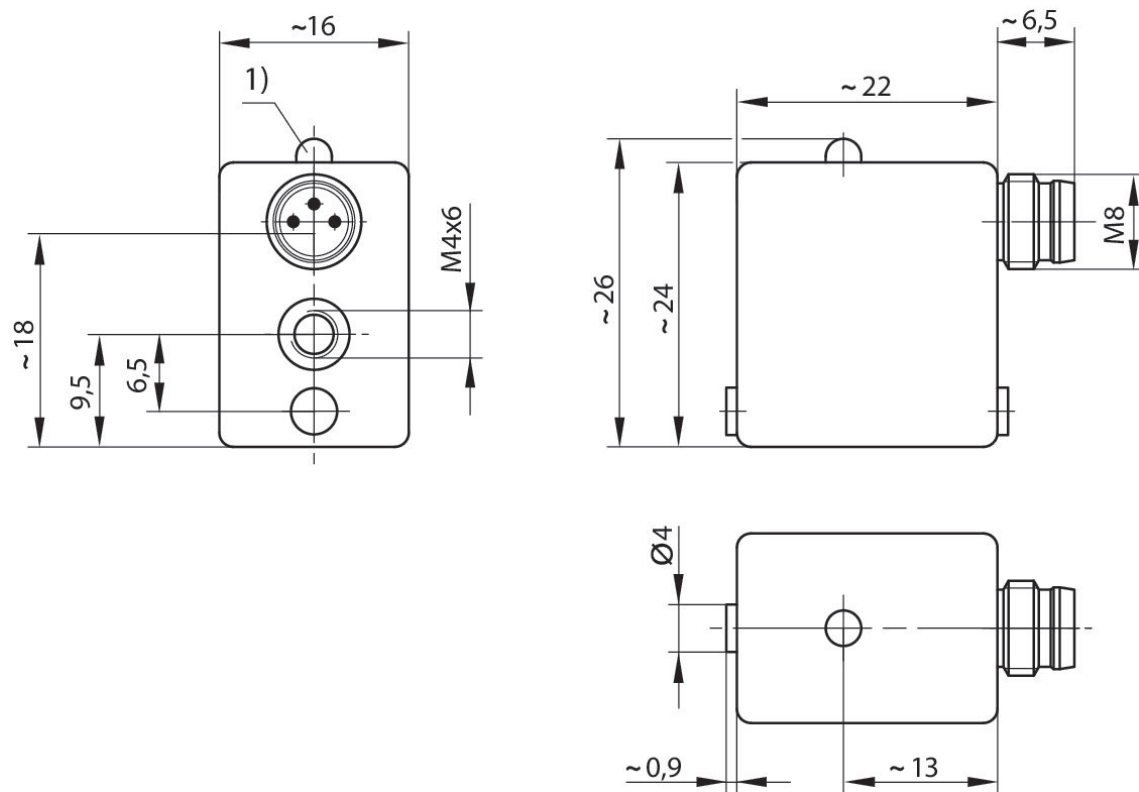


	Kontaktart	Schutzwiderstand Rs für Reed	Betriebsspannung DC, min. [V DC]	Betriebsspannung DC, max. [V DC]	Betriebsspannung AC, min. [V AC]	Betriebsspannung AC, max. [V AC]	Schaltstrom DC, max. [A]	Materialnummer
	Reed	27 Ω	12	36	12	30	0.13	0830100465
	Reed	1,3 Ω	12	36	12	30	0.3	0830100468
	Reed	27 Ω	12	36	12	30	0.13	R412004299
	Reed	100 Ω	12	36	12	30	0.13	0830100466
	Reed	27 Ω	12	36	12	30	0.13	0830100469
	Reed	27 Ω	12	36	12	30	0.13	R412004820
	Reed	27 Ω	12	36	12	30	0.2	0830100472
	elektronisch PNP		10	30	12	30	0.13	0830100480
	elektronisch PNP		10	30			0.13	R412004800

Schaltstrom AC, max. [A]	Schaltleistung	Spannungsabfall U bei I _{max}	Elektrischer Anschluss Anzahl Pole	Materialnummer
0.13	10 W / 10 VA	2,1 V + I*Rs	2-polig	0830100465
0.5	10 W / 10 VA	2,1 V + I*Rs	2-polig	0830100468
0.13	10 W / 10 VA	2,1 V + I*Rs	3-polig	R412004299
0.13	10 W / 10 VA	2,1 V + I*Rs	2-polig	0830100466
0.13	5,5 W / 5,5 VA	≤ 0,5 V	3-polig	0830100469
0.13	10 W / 10 VA	I*Rs	3-polig	R412004820
0.13	5 W / 5 VA	≤ 1,5 V	3-polig	0830100472
		≤ 2,0 V	3-polig	0830100480

Schaltstrom AC, max. [A]	Schaltleistung	Spannungsabfall U bei I _{max}	Elektrischer Anschluss Anzahl Pole	Materialnummer
		≤ 2,0 V	3-polig	R412004800

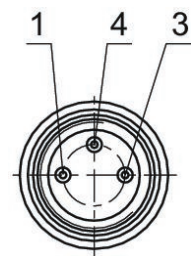
Abmessungen



1) LED
M8: Kombi-Stecker kann mit Ventilsteckern Ø6,5 mm und M8 kombiniert werden.

0830100465, 0830100468, R412004299, 0830100466, 0830100469, R412004820, 0830100472, 0830100480, R412004800

Pin-Belegung M8x1 (3-polig)



Pin	Belegung
1	(+)
3	(-)
4	(OUT)

Sensor, Serie SN2, Stecker M8, 4-polig

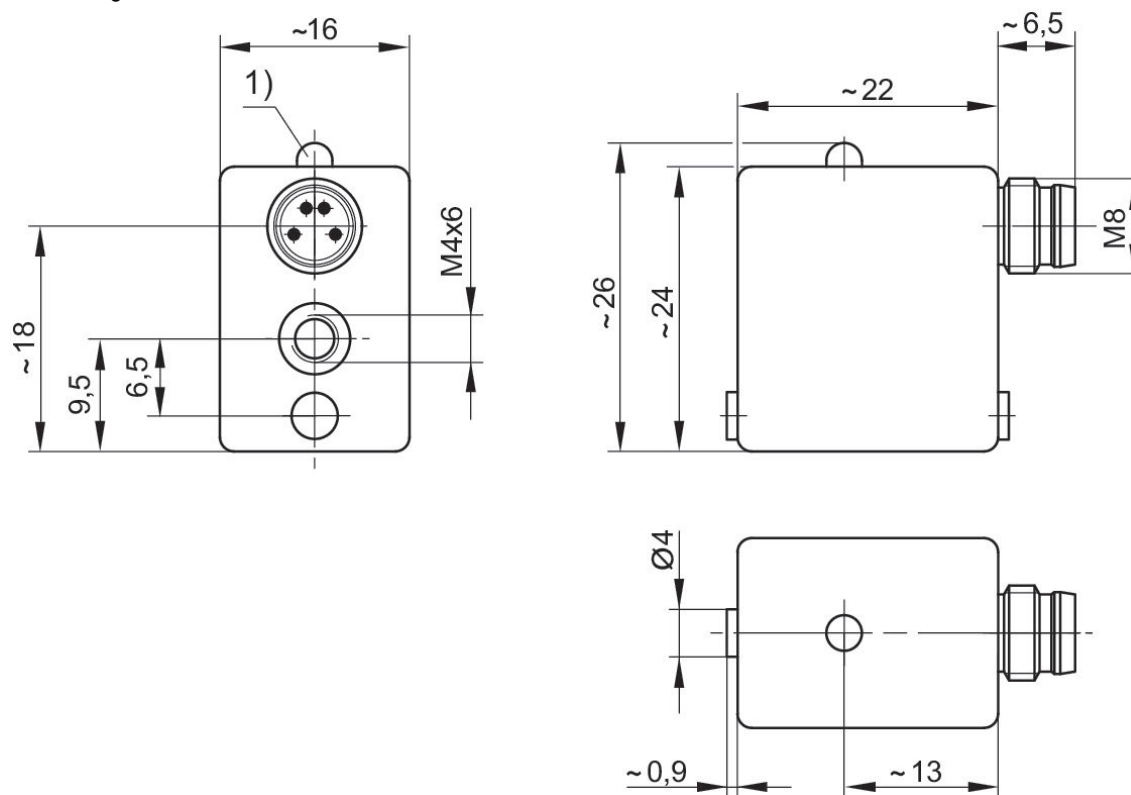
Indirekte Montage für Serie: TRB PRA ITS MNI CSL-RD ICM RPC TRR FLT CVI



	Kontaktart	Schutzwiderstand Rs für Reed	Betriebsspannung DC, min. [V DC]	Betriebsspannung DC, max. [V DC]	Betriebsspannung AC, min. [V AC]	Betriebsspannung AC, max. [V AC]	Schaltstrom DC, max. [A]	Materialnummer
	Reed	27 Ω	12	36	12	30	0.13	0830100467

Schaltstrom AC, max. [A]	Schaltleistung	Spannungsabfall U bei I _{max}	Elektrischer Anschluss Anzahl Pole	Materialnummer
0.13	10 W / 10 VA	≤ 3,5 V	4-polig	0830100467

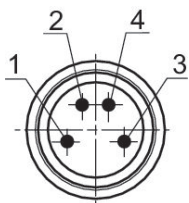
Abmessungen



1) LED
M8: Kombi-Stecker kann mit Ventilsteckern Ø6,5 mm und M8 kombiniert werden.

0830100467

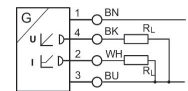
Pin-Belegung M8x1 (4-polig)



Pin	Belegung
1	(+)
3	(-)
4	(OUT)

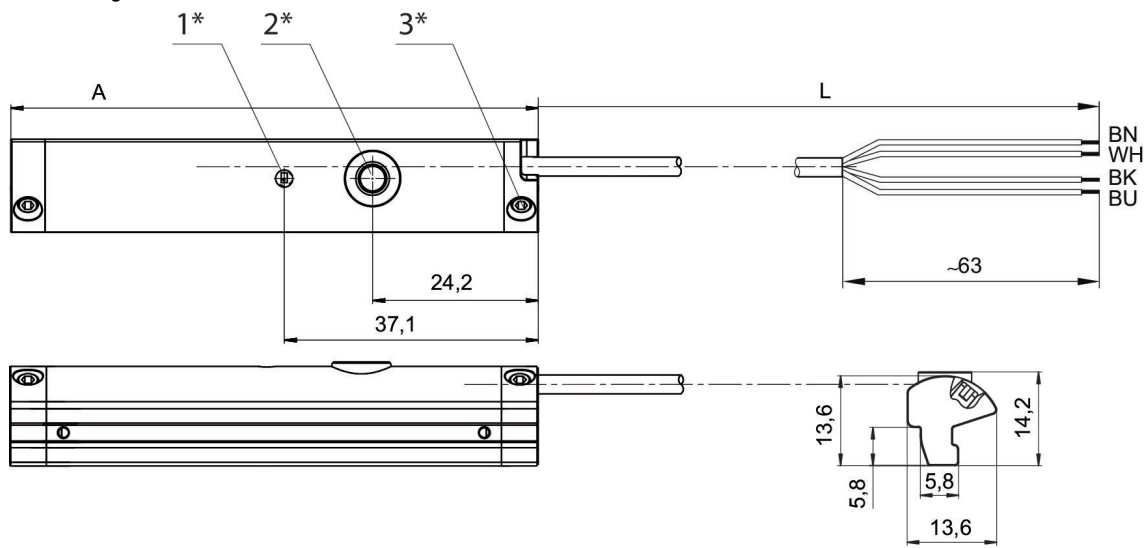
Sensoren, Serie SM6, mit Kabel, Aderenden verzinkt

Für Serie: PRA PRE CCI KPZ SSI GPC CVI
Zertifikate: cULus
Umgebungstemperatur min.: -20 °C
Umgebungstemperatur max.: 70 °C



Direktmontage für Serie	Kontaktart	Kabellänge L [m]	max. Messbereich [mm]	Gesamtlänge Sensor [mm]	Ausführung	Materialnummer
PRA, PRE, CCI, KPZ, SSI, GPC, CVI	analog	2	32	45	kurzschlussfest, verpolungssicher, Überlastschutz	R412010141
PRA, PRE, CCI, KPZ, SSI, GPC, CVI	analog	2	64	77	kurzschlussfest, verpolungssicher, Überlastschutz	R412010143
PRA, PRE, CCI, KPZ, SSI, GPC, CVI	analog	2	96	109	kurzschlussfest, verpolungssicher, Überlastschutz	R412010262
PRA, PRE, CCI, KPZ, SSI, GPC, CVI	analog	2	128	141	kurzschlussfest, verpolungssicher, Überlastschutz	R412010264
PRA, PRE, CCI, KPZ, SSI, GPC, CVI	analog	2	160	173	kurzschlussfest, verpolungssicher, Überlastschutz	R412010411
PRA, PRE, CCI, KPZ, SSI, GPC, CVI	analog	2	192	205	kurzschlussfest, verpolungssicher, Überlastschutz	R412010413
PRA, PRE, CCI, KPZ, SSI, GPC, CVI	analog	2	224	237	kurzschlussfest, verpolungssicher, Überlastschutz	R412010415
PRA, PRE, CCI, KPZ, SSI, GPC, CVI	analog	2	256	269	kurzschlussfest, verpolungssicher, Überlastschutz	R412010417

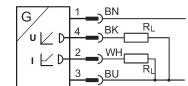
Abmessungen



1* = LED 2* = Teach-Taste 3* = Gewindestift M3x11
L = Kabellänge
(2) WH=weiß
A = Sensorlänge

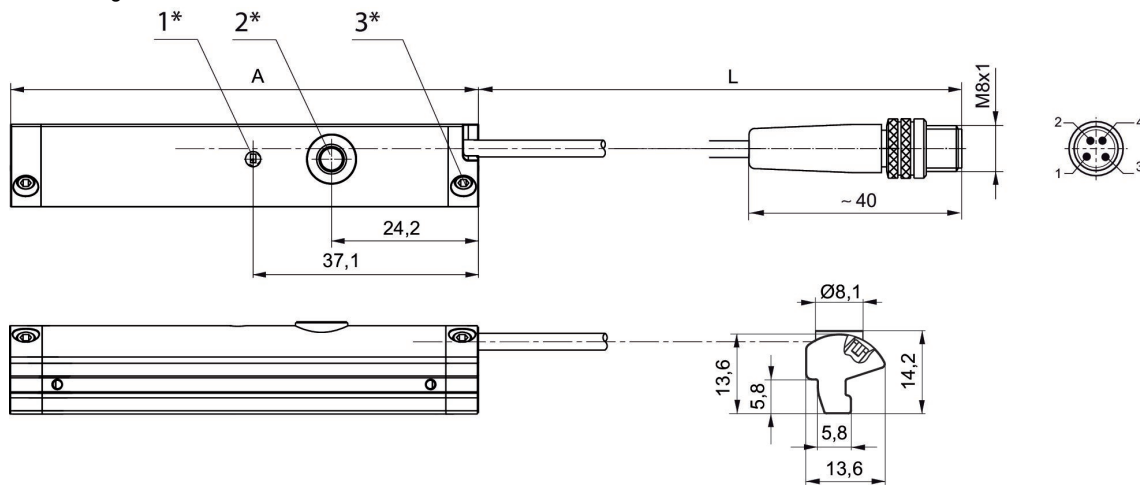
Sensoren, Serie SM6, mit Kabel, Stecker M8x1

Für Serie: PRA PRE CCI KPZ SSI GPC CVI
Elektrischer Anschluss 2, Gewindegröße: M8x1
Zertifikate: cULus
Elektrischer Anschluss 2, Anzahl Pole: 4-polig
Umgebungstemperatur min.: -20 °C
Umgebungstemperatur max.: 70 °C



Direktmontage für Serie	Kontaktart	Kabellänge L [m]	max. Messbereich [mm]	Gesamtlänge Sensor [mm]	Ausführung	Materialnummer
PRA, PRE, CCI, KPZ, SSI, GPC, CVI	analog	0.3	32	45	kurzschlussfest, verpolungssicher, Überlastschutz	R412010142
PRA, PRE, CCI, KPZ, SSI, GPC, CVI	analog	0.3	64	77	verpolungssicher, verpolungssicher, Überlastschutz	R412010144
PRA, PRE, CCI, KPZ, SSI, GPC, CVI	analog	0.3	96	109	verpolungssicher, verpolungssicher, Überlastschutz	R412010263
PRA, PRE, CCI, KPZ, SSI, GPC, CVI	analog	0.3	128	141	verpolungssicher, verpolungssicher, Überlastschutz	R412010265
PRA, PRE, CCI, KPZ, SSI, GPC, CVI	analog	0.3	160	173	verpolungssicher, verpolungssicher, Überlastschutz	R412010410
PRA, PRE, CCI, KPZ, SSI, GPC, CVI	analog	0.3	192	205	verpolungssicher, verpolungssicher, Überlastschutz	R412010412
PRA, PRE, CCI, KPZ, SSI, GPC, CVI	analog	0.3	224	237	verpolungssicher, verpolungssicher, Überlastschutz	R412010414
PRA, PRE, CCI, KPZ, SSI, GPC, CVI	analog	0.3	256	269	verpolungssicher, verpolungssicher, Überlastschutz	R412010416

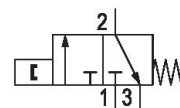
Abmessungen



1* = LED 2* = Teach-Taste 3* = Gewindestift M3x11
L = Kabellänge
PIN-Belegung: 1 = (+), 2 = (OUT 1) 3 = (GND), 4 = (OUT 2), EN 60947-5-7
A = Sensorlänge

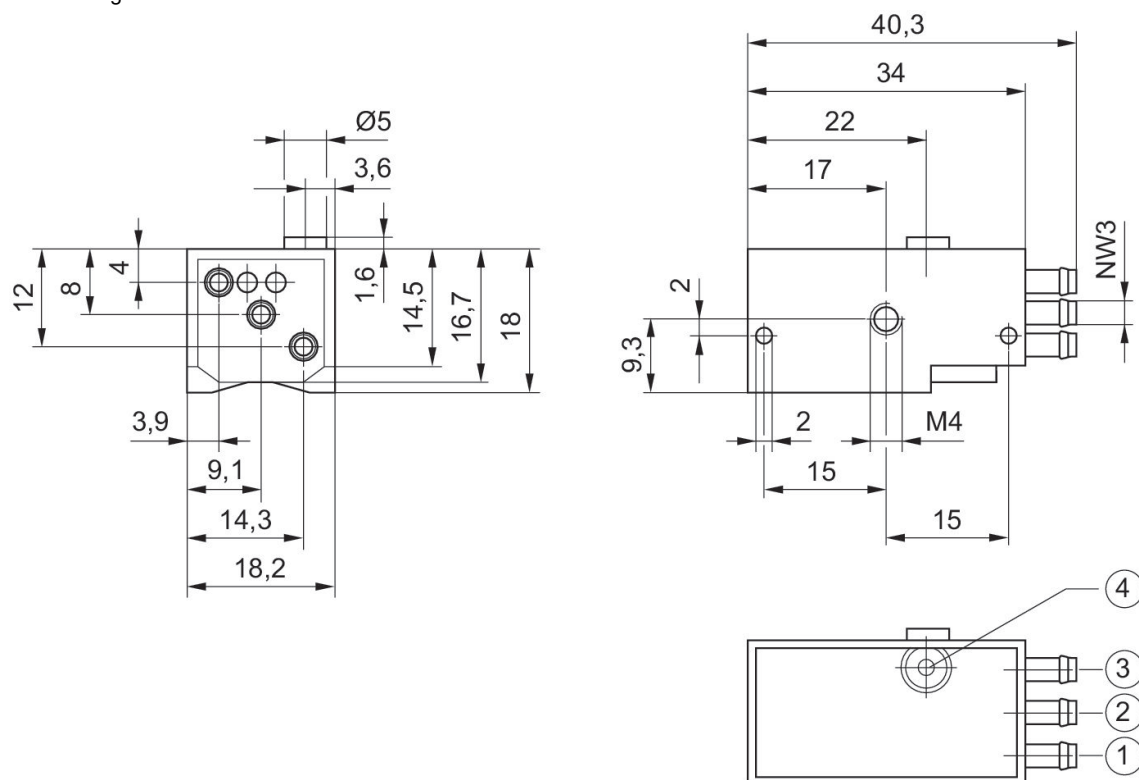
Pneumatischer Sensor, Serie SP1

Durchfluss Durchfluss: 40 l/min
 Umgebungstemperatur min.: -15 °C
 Umgebungstemperatur max.: 60 °C
 Betriebsdruck min.: 2 bar
 Betriebsdruck max.: 6 bar



Schaltzeit Ein [ms]	Schaltzeit Aus [ms]	Schaltpunktgenauigkeit	Materialnummer
12	25	±0,2 mT	0820212201

Abmessungen



1) Druckluftanschluss 2) Ausgangsleitung 3) Entlüftung 4) Optische Anzeige

Sensoren, Serie ST4, offene Kabelenden, impulsverlängert

: 4 mm C-Nut

: mit Kabel

Direktmontage für Serie: PRA SSI GSU RTC CKP GPC MSC MSN RCM CVI

Indirekte Montage für Serie: MNI CSL-RD ICM

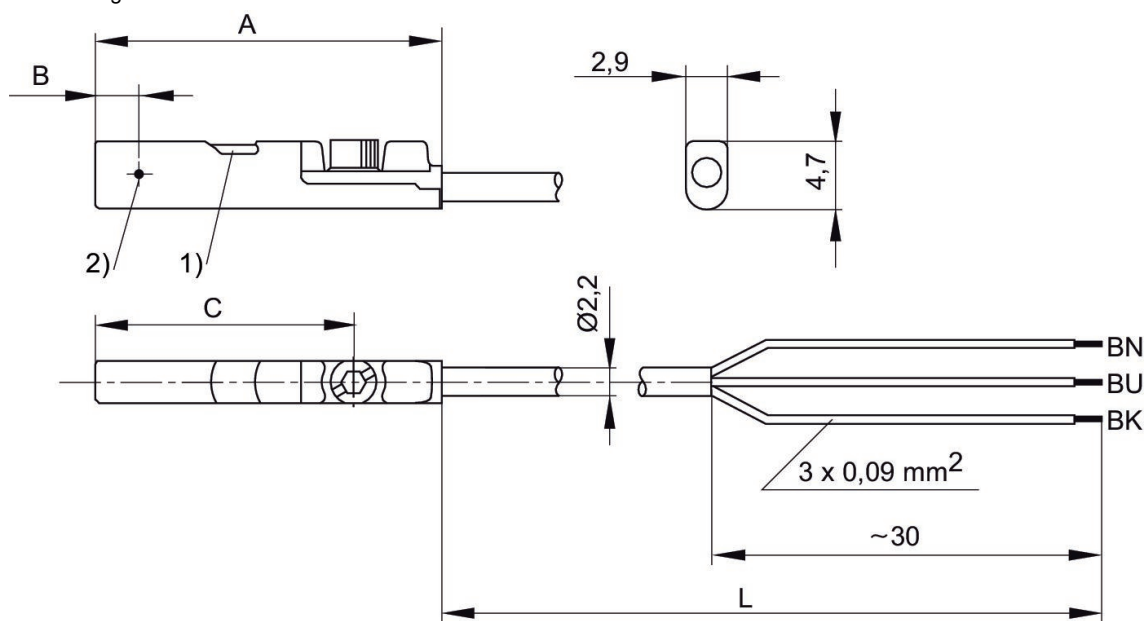
Zertifikate: RoHS

Umgebungstemperatur min./max.: -30 °C ... 80 °C



	Direktmontage für Serie	Kontaktart	Kabellänge L [m]	Schaltstrom DC, max. [A]	Betriebsspannung DC, min. [V DC]	Betriebsspannung DC, max. [V DC]	Materialnummer
	PRA, SSI, GSU, RTC, CKP, GPC, MSC, MSN, RCM, CVI	elektronisch PNP	5	0.1	10	30	R412024124

Abmessungen



1) LED 2) Schaltpunkt

L = Kabellänge BN = braun, BK = schwarz, BU = blau

Materialnummer	A	B	C
R412024124	23.7	2.8	17.7

Sensoren, Serie ST4, offene Kabelenden, Zertifikat UL (Underwriters Laboratories)

: 4 mm C-Nut

: mit Kabel

Direktmontage für Serie: PRA SSI GSU RTC CKP GPC MSC MSN RCM CVI

Indirekte Montage für Serie: MNI CSL-RD ICM

Zertifikate: UL (Underwriters Laboratories) cULus RoHS

Umgebungstemperatur min./max.: -30 °C ... 80 °C

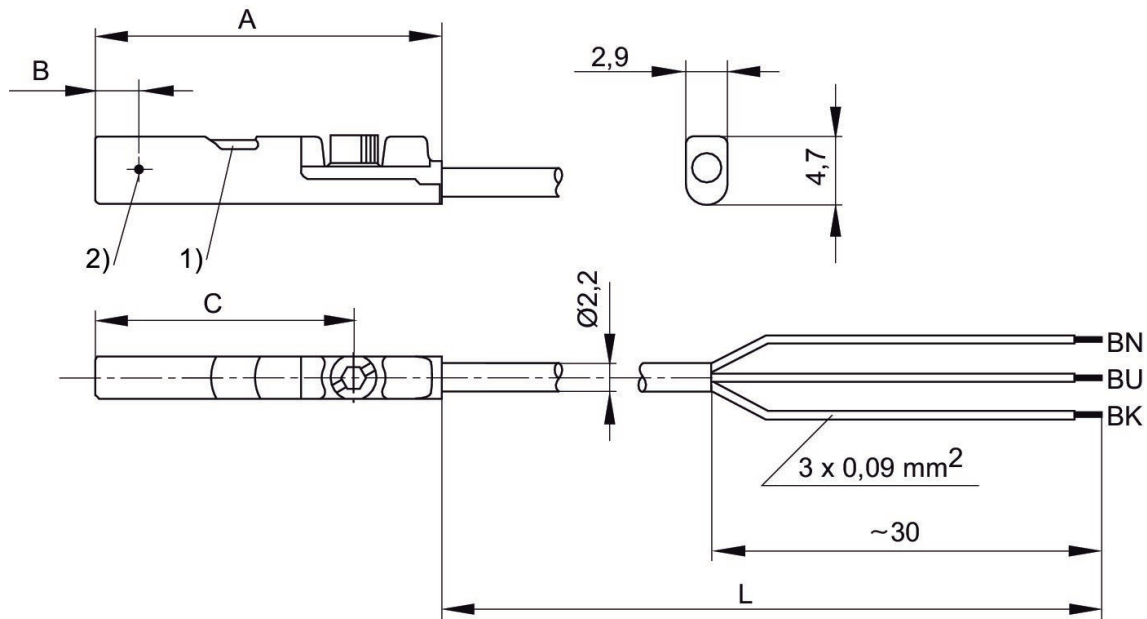


	Direktmontage für Serie	Kontaktart	Kabellänge L [m]	Schaltstrom DC, max. [A]	Schaltstrom AC, max. [A]	Betriebsspannung DC, min. [V DC]	Betriebsspannung DC, max. [V DC]	Materialnummer
	PRA, SSI, GSU, RTC, CKP, GPC, MSC, MSN, RCM, CVI	Reed	3	0.13	0.13	5	30	R412019488
	PRA, SSI, GSU, RTC, CKP, GPC, MSC, MSN, RCM, CVI	Reed	5	0.13	0.13	5	30	R412019489
	PRA, SSI, GSU, RTC, CKP, GPC, MSC, MSN, RCM, CVI	elektronisch PNP	3	0.1		10	30	R412019680
	PRA, SSI, GSU, RTC, CKP, GPC, MSC, MSN, RCM, CVI	elektronisch PNP	5	0.1		10	30	R412019681
	PRA, SSI, GSU, RTC, CKP, GPC, MSC, MSN, RCM, CVI	NPN	3	0.1		10	30	R412019684
	PRA, SSI, GSU, RTC, CKP, GPC, MSC, MSN, RCM, CVI	NPN	5	0.1		10	30	R412019685

Ausführung	Materialnummer
verpolungssicher	R412019488
verpolungssicher	R412019489
kurzschlussfest, verpolungssicher	R412019680

Ausführung	Materialnummer
kurzschlussfest, verpolungssicher	R412019681
kurzschlussfest, verpolungssicher	R412019684
kurzschlussfest, verpolungssicher	R412019685

Abmessungen



1) LED 2) Schaltpunkt
L = Kabellänge BN = braun, BK = schwarz, BU = blau

Materialnummer	A	B	C
R412019488	26.3	6.3	20.3
R412019489	26.3	6.3	20.3
R412019680	23.7	2.8	17.7
R412019681	23.7	2.8	17.7
R412019684	23.7	2.8	17.7
R412019685	23.7	2.8	17.7

Sensoren, Serie ST4, Stecker M8

: 4 mm C-Nut

: mit Kabel

Direktmontage für Serie: PRA SSI GSU RTC CKP GSP MSC MSN RCM CVI

Indirekte Montage für Serie: MNI CSL-RD ICM

Zertifikate: UL (Underwriters Laboratories) cULus RoHS

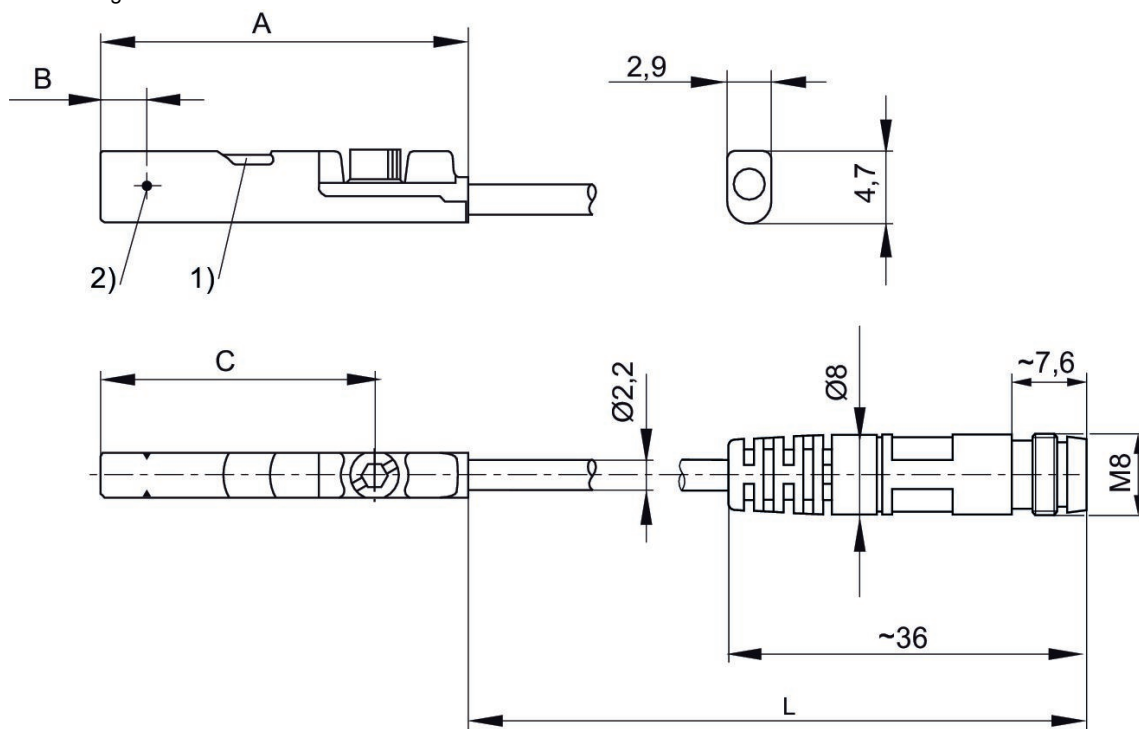
Umgebungstemperatur min./max.: -30 °C ... 80 °C



	Direktmontage für Serie	Kontaktart	Kabellänge L [m]	Schaltstrom DC, max. [A]	Schaltstrom AC, max. [A]	Betriebsspannung DC, min. [V DC]	Betriebsspannung DC, max. [V DC]	Materialnummer
	PRA, SSI, GSU, RTC, CKP, GSP, MSC, MSN, RCM, CVI	Reed	0.3	0.13	0.13	5	30	R412019682
	PRA, SSI, GSU, RTC, CKP, GSP, MSC, MSN, RCM, CVI	elektronisch PNP	0.3	0.1		10	30	R412019683
	PRA, SSI, GSU, RTC, CKP, GSP, MSC, MSN, RCM, CVI	NPN	0.3	0.1		10	30	R412019694

Ausführung	Materialnummer
verpolungssicher	R412019682
kurzschlussfest, verpolungssicher	R412019683
kurzschlussfest, verpolungssicher	R412019694

Abmessungen

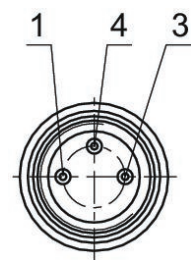


1) LED 2) Schaltpunkt
L = Kabellänge

Materialnummer	A	B	C
R412019682	26.3	6.3	20.3
R412019683	23.7	2.8	17.7
R412019694	23.7	2.8	17.7

R412019682, R412019683, R412019694

Pin-Belegung M8x1 (3-polig)



Pin	Belegung
1	(+)
3	(-)
4	(OUT)

Sensoren, Serie ST4, Stecker M8, mit Rändelschraube

: 4 mm C-Nut

: mit Kabel

Direktmontage für Serie: PRA SSI GSU RTC CKP GPC MSC MSN RCM CVI

Indirekte Montage für Serie: MNI CSL-RD ICM

Zertifikate: UL (Underwriters Laboratories) cULus RoHS

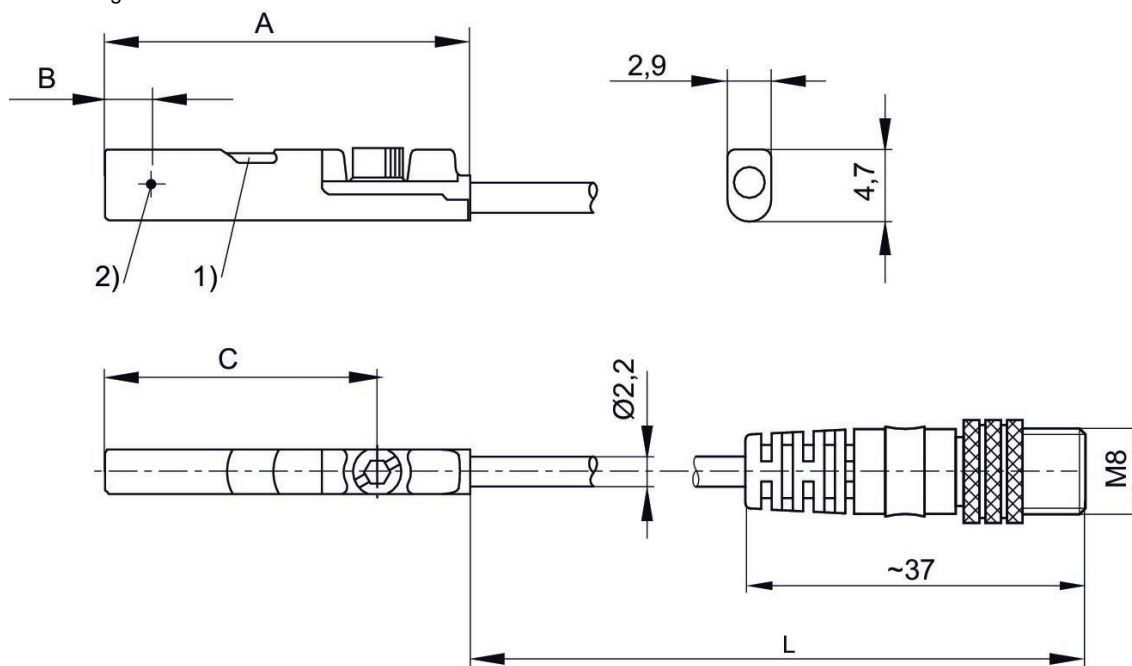
Umgebungstemperatur min./max.: -30 °C ... 80 °C



	Direktmontage für Serie	Kontaktart	Kabellänge L [m]	Schaltstrom DC, max. [A]	Schaltstrom AC, max. [A]	Betriebsspannung DC, min. [V DC]	Betriebsspannung DC, max. [V DC]	Materialnummer
	PRA, SSI, GSU, RTC, CKP, GPC, MSC, MSN, RCM, CVI	Reed	0.3	0.13	0.13	5	30	R412019490
	PRA, SSI, GSU, RTC, CKP, GPC, MSC, MSN, RCM, CVI	Reed	0.5	0.13	0.13	5	30	R412019686
	PRA, SSI, GSU, RTC, CKP, GPC, MSC, MSN, RCM, CVI	elektronisch PNP	0.3	0.1		10	30	R412019493
	PRA, SSI, GSU, RTC, CKP, GPC, MSC, MSN, RCM, CVI	elektronisch PNP	0.5	0.1		10	30	R412019687

Ausführung	Materialnummer
verpolungssicher	R412019490
verpolungssicher	R412019686
kurzschlussfest, verpolungssicher	R412019493
kurzschlussfest, verpolungssicher	R412019687

Abmessungen

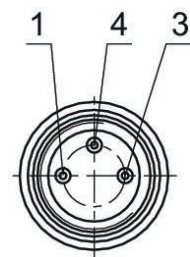


1) LED 2) Schaltpunkt
L = Kabellänge

Materialnummer	A	B	C
R412019490	26.3	6.3	20.3
R412019686	26.3	6.3	20.3
R412019493	23.7	2.8	17.7
R412019687	23.7	2.8	17.7

R412019490, R412019686, R412019493, R412019687

Pin-Belegung M8x1 (3-polig)



Pin	Belegung
1	(+)
3	(-)
4	(OUT)

Sensoren, Serie ST4, Stecker M8, mit Rändelschraube, Zertifikat UL (Underwriters Laboratories)

: 4 mm C-Nut

: mit Kabel

Direktmontage für Serie: PRA SSI GSU RTC CKP GPC MSC MSN RCM CVI

Indirekte Montage für Serie: MNI CSL-RD ICM

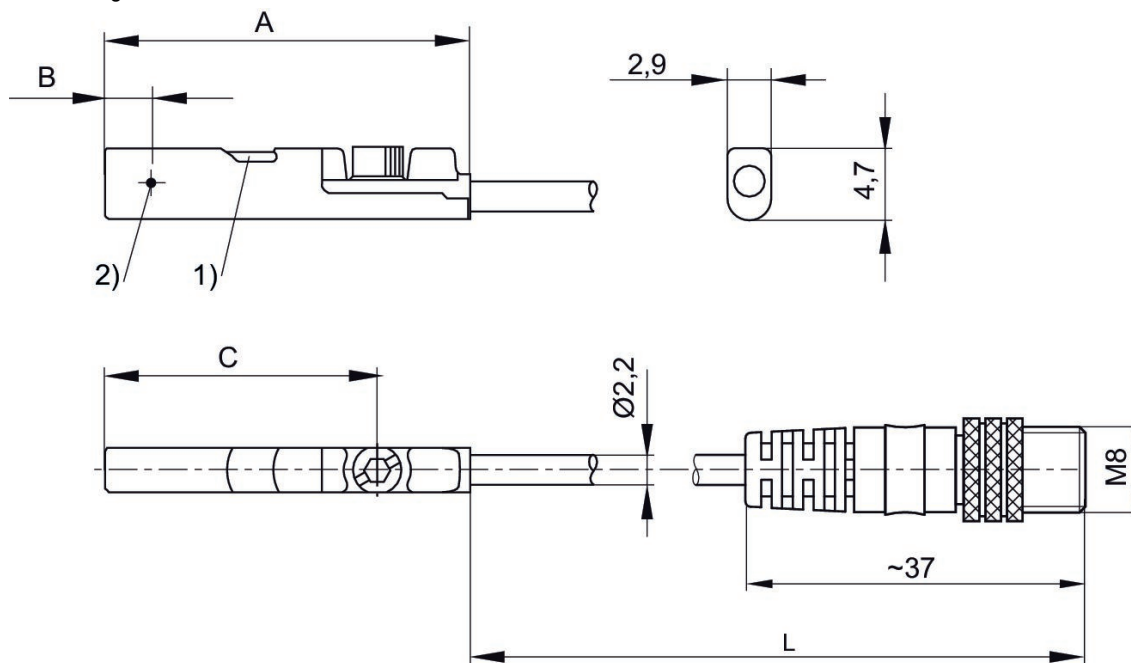
Zertifikate: RoHS

Umgebungstemperatur min./max.: -30 °C ... 80 °C



	Direktmontage für Serie	Kontaktart	Kabellänge L [m]	Schaltstrom DC, max. [A]	Betriebsspannung DC, min. [V DC]	Betriebsspannung DC, max. [V DC]	Materialnummer
	PRA, SSI, GSU, RTC, CKP, GPC, MSC, MSN, RCM, CVI	NPN	0.3	0.1	10	30	R412024123
	PRA, SSI, GSU, RTC, CKP, GPC, MSC, MSN, RCM, CVI	elektronisch PNP	0.3	0.1	10	30	R412024125

Abmessungen

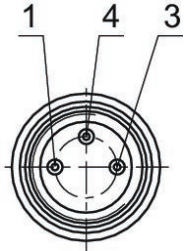


1) LED 2) Schaltpunkt
L = Kabellänge

Materialnummer	A	B	C
R412024123	23.7	2.8	17.7
R412024125	23.7	2.8	17.7

R412024123, R412024125

Pin-Belegung M8x1 (3-polig)



Pin	Belegung
1	(+)
3	(-)
4	(OUT)

Sensoren, Serie ST4, Stecker M12, mit Rändelschraube

: 4 mm C-Nut

: mit Kabel

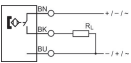

Direktmontage für Serie: PRA SSI GSU RTC CKP GPC MSC MSN RCM CVI

Indirekte Montage für Serie: MNI CSL-RD ICM

Zertifikate: UL (Underwriters Laboratories) cULus RoHS

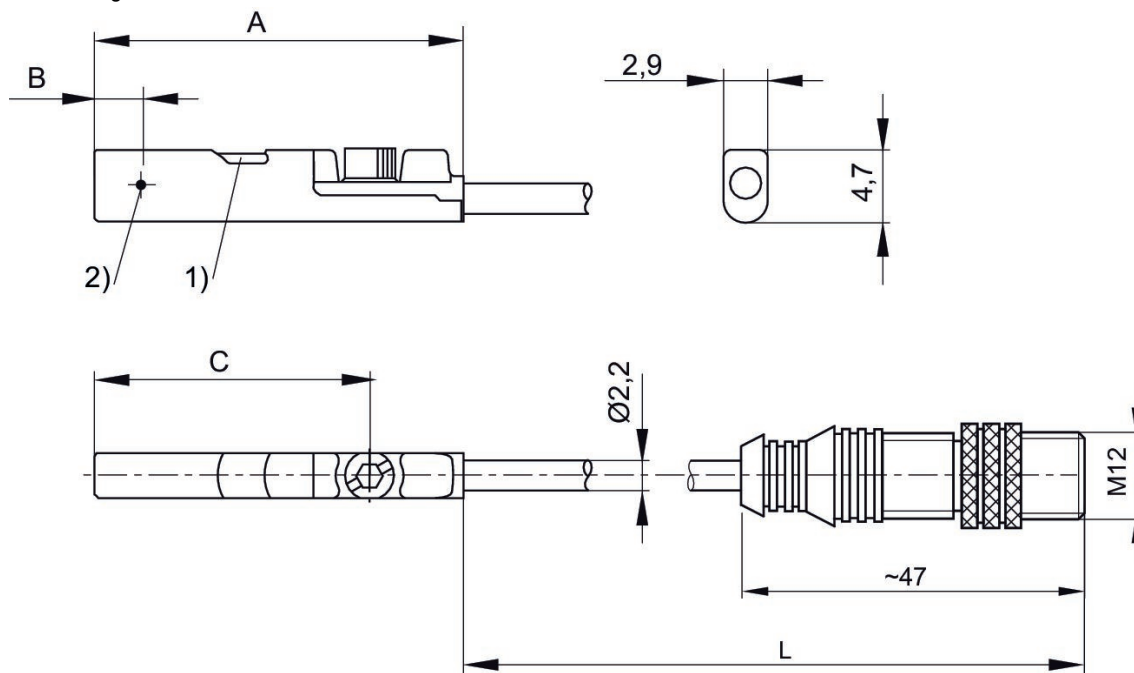
Umgebungstemperatur min./max.: -30 °C ... 80 °C



	Direktmontage für Serie	Kontaktart	Kabellänge L [m]	Schaltstrom DC, max. [A]	Schaltstrom AC, max. [A]	Betriebsspannung DC, min. [V DC]	Betriebsspannung DC, max. [V DC]	Materialnummer
	PRA, SSI, GSU, RTC, CKP, GPC, MSC, MSN, RCM, CVI	Reed	0.3	0.13	0.13	5	30	R412019688
	PRA, SSI, GSU, RTC, CKP, GPC, MSC, MSN, RCM, CVI	elektronisch PNP	0.3	0.1		10	30	R412019689

Ausführung	Materialnummer
verpolungssicher	R412019688
kurzschlussfest, verpolungssicher	R412019689

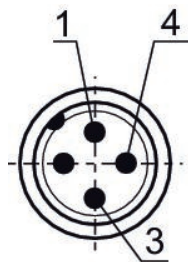
Abmessungen



1) LED 2) Schaltpunkt
L = Kabellänge

Materialnummer	A	B	C
R412019688	26.3	6.3	20.3
R412019689	23.7	2.8	17.7

R412019688, R412019689



Pin	Belegung
1	(+)
3	(-)
4	(OUT)

Sensoren, Serie ST4-2P, mit Kabel, Aderenden verzinkt

: 4 mm C-Nut

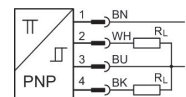
: mit Kabel

Direktmontage für Serie: PRA SSI RTC GPC MSC MSN RCM CVI

Indirekte Montage für Serie: MNI CSL-RD ICM

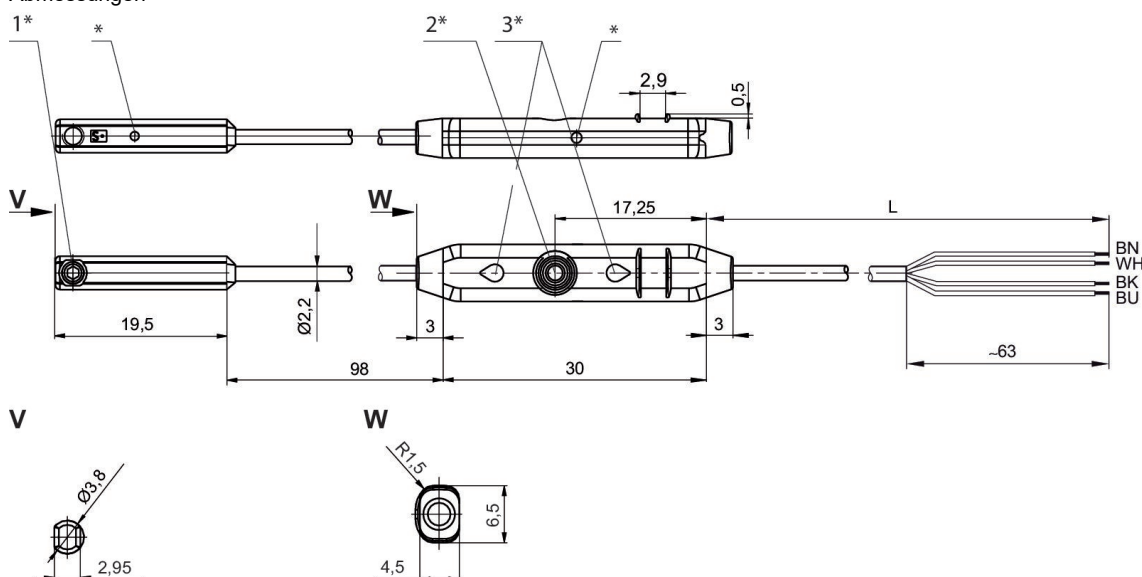
Zertifikate: RoHS

Umgebungstemperatur min./max.: -20 °C ... 75 °C



Direktmontage für Serie	Indirekte Montage für Serie	Nutbreite	Kontaktart	Elektrischer Anschluss Anzahl Pole	Materialnummer
PRA, SSI, RTC, GPC, MSC, MSN, RCM, CVI	MNI, CSL-RD, ICM	4 mm C-Nut	elektronisch PNP	4-polig	R412010139

Abmessungen



1* = Befestigungsschraube 2* = Teach-Taste 3* = LED

L = Kabellänge

(2) WH=weiß

* Schaltpunkt

Sensoren, Serie ST4-2P, mit Kabel, Stecker M12x1, IO-Link

: 4 mm C-Nut

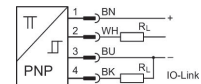
: mit Kabel

Direktmontage für Serie: PRA SSI RTC GPC MSC MSN RCM CVI

Indirekte Montage für Serie: MNI CSL-RD ICM

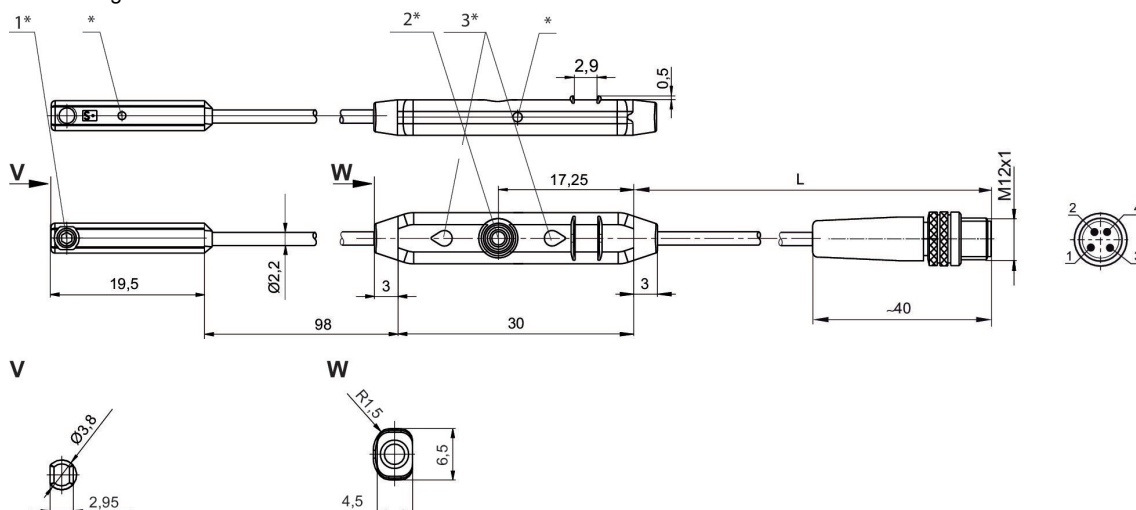
Zertifikate: RoHS

Umgebungstemperatur min./max.: -20 °C ... 75 °C



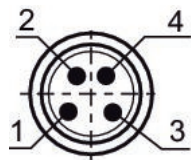
Direktmontage für Serie	Indirekte Montage für Serie	Nutbreite	Kontaktart	Elektrischer Anschluss Größe	Elektrischer Anschluss Anzahl Pole	Materialnummer
PRA, SSI, RTC, GPC, MSC, MSN, RCM, CVI	MNI, CSL-RD, ICM	4 mm C-Nut	elektronisch PNP	M12x1	4-polig	R412023459

Abmessungen



1* = Befestigungsschraube 2* = Teach-Taste 3* = LED
L = Kabellänge
PIN-Belegung: 1 = (+), 2 = (OUT), 3 = (-), 4 = (OUT) IO-Link
* Schaltpunkt

R412023459



Pin	Belegung
1	(+)
2	(OUT)
3	(-)
4	(OUT) IO-Link

Sensoren, Serie ST4-2P, mit Kabel, Stecker M8x1

: 4 mm C-Nut

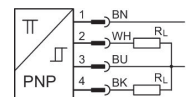
: mit Kabel

Direktmontage für Serie: PRA SSI RTC GPC MSC MSN RCM CVI

Indirekte Montage für Serie: MNI CSL-RD ICM

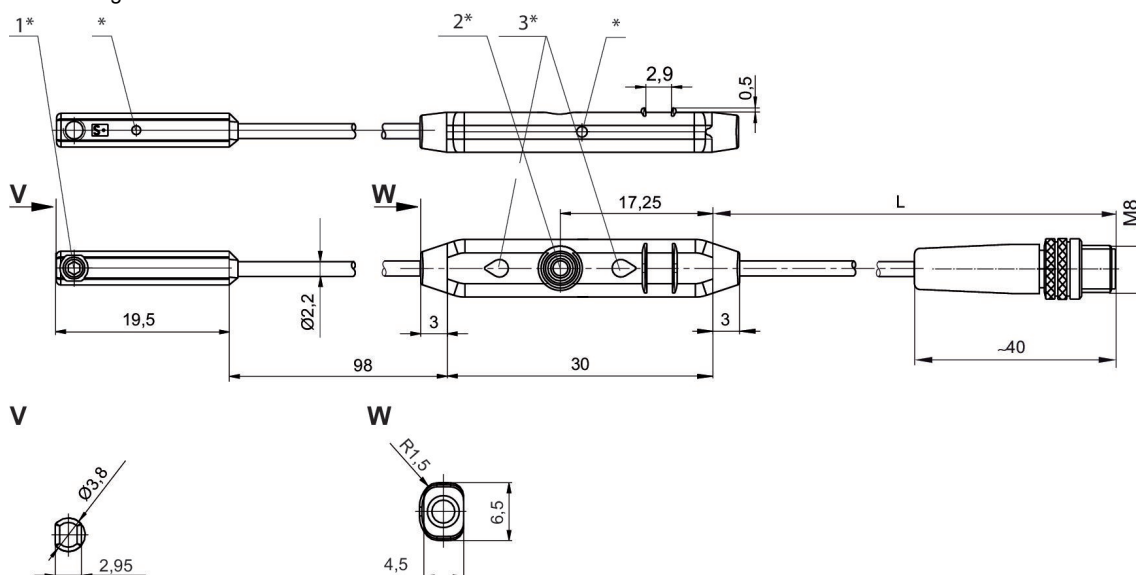
Zertifikate: RoHS

Umgebungstemperatur min./max.: -20 °C ... 75 °C



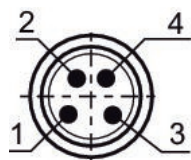
Direktmontage für Serie	Indirekte Montage für Serie	Nutbreite	Kontaktart	Elektrischer Anschluss Größe	Elektrischer Anschluss Anzahl Pole	Materialnummer
PRA, SSI, RTC, GPC, MSC, MSN, RCM, CVI	MNI, CSL-RD, ICM	4 mm C-Nut	elektronisch PNP	M8x1	4-polig	R412010140

Abmessungen



1* = Befestigungsschraube 2* = Teach-Taste 3* = LED
L = Kabellänge
* Schaltpunkt

R412010140



Pin	Belegung
1	(+)
2	(OUT)
3	(-)
4	(OUT)

Sensoren, Serie ST6, offene Kabelenden, 2-polig, Reed

: 6 mm T-Nut

: mit Kabel

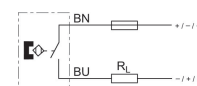
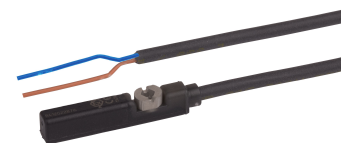
Direktmontage für Serie: PRA CCI KPZ SSI GPC CVI

Indirekte Montage für Serie: TRB ITS 167 C12P CCL-IS MNI CSL-RD RPC ICS-D2

ICM KHZ TRR

Zertifikate: CE-Konformitätserklärung cULus RoHS UL (Underwriters Laboratories)

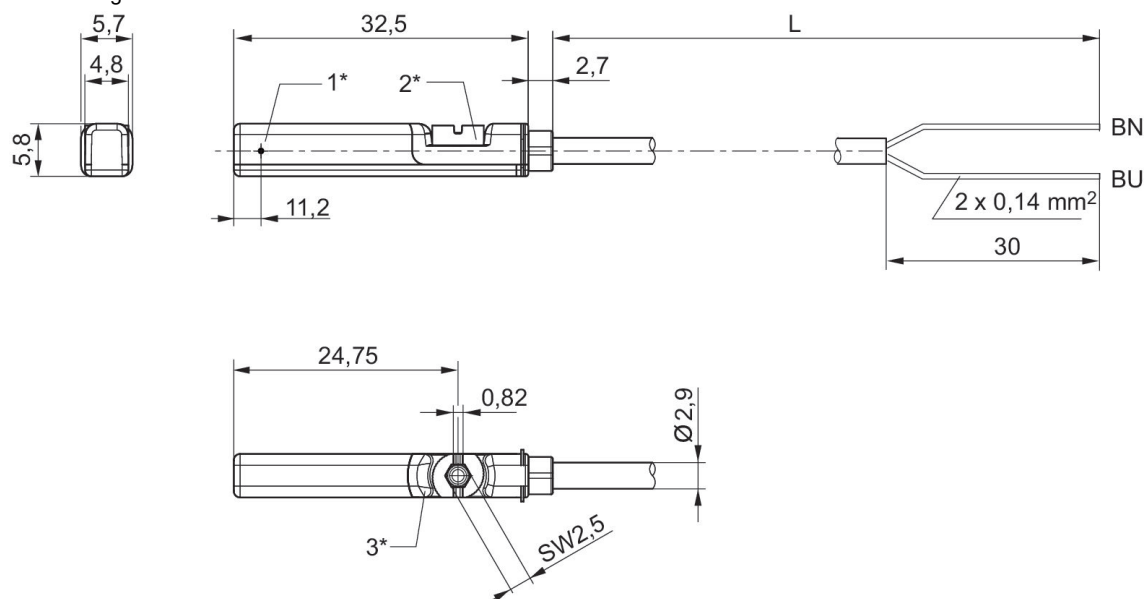
Umgebungstemperatur min./max.: -30 °C ... 80 °C



Kontaktart	Kabelum-mantelung	Anzahl Pole	Schaltstrom DC, max. [A]	Schaltstrom AC, max. [A]	Betriebs-spannung DC, min. [V DC]	Betriebs-spannung DC, max. [V DC]	Betriebs-spannung AC, min. [V AC]	Materialnummer
Reed	Polyurethan	2-polig	0.13	0.13	10	230	10	R412022866
Reed	Polyurethan	2-polig	0.13	0.13	10	230	10	R412027170

Betriebs-spannung AC, max. [V AC]	Ausführung	Kabellänge L [m]	Materialnummer
230	verpolungssi-cher	3	R412022866
230	verpolungssi-cher	5	R412027170

Abmessungen



1* = Schaltpunkt 2* = Feststellschraube 3* = LED-Fenster durchscheinend
L = Kabellänge BN=braun, BU=blau

Sensoren, Serie ST6, offene Kabelenden, 2-polig, wärmebeständig

: 6 mm T-Nut

: mit Kabel

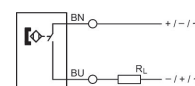
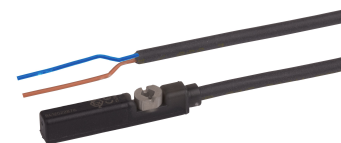
Direktmontage für Serie: PRA PRE CCI KPZ

Indirekte Montage für Serie: TRB ITS MNI CSL-RD RPC

Temperaturbeständigkeit: wärmebeständig

Zertifikate: RoHS UL (Underwriters Laboratories)

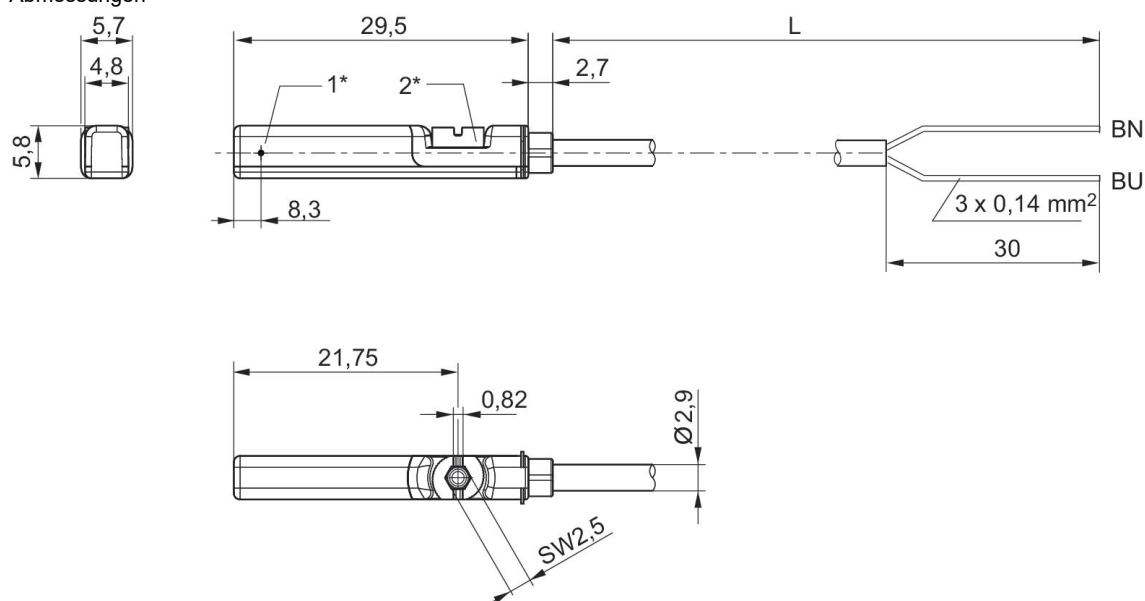
Umgebungstemperatur min./max.: -20 °C ... 120 °C



Kontaktart	Kabelum-mantelung	Anzahl Pole	Schaltstrom DC, max. [A]	Schaltstrom AC, max. [A]	Betriebs-spannung DC, min. [V DC]	Betriebs-spannung DC, max. [V DC]	Betriebs-spannung AC, min. [V AC]	Materialnummer
Reed	Polyurethan	2-polig	0.13	0.13	0	30	0	R412022865
Reed	Polyurethan	2-polig	0.13	0.13	0	30	0	R412022867

Betriebs-spannung AC, max. [V AC]	Ausführung	Kabellänge L [m]	Materialnummer
30	verpolungssi-cher	3	R412022865
30	verpolungssi-cher	10	R412022867

Abmessungen



1* = Schaltpunkt 2* = Feststellschraube
L = Kabellänge BN=braun, BU=blau

Sensoren, Serie ST6, offene Kabelenden, 3-polig, NPN

: 6 mm T-Nut

: mit Kabel

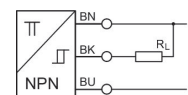
Direktmontage für Serie: PRA PRE CCI KPZ SSI GPC CVI

Indirekte Montage für Serie: TRB ITS CCL-IS MNI CSL-RD RPC ICS-D2 ICM KHZ

TRR

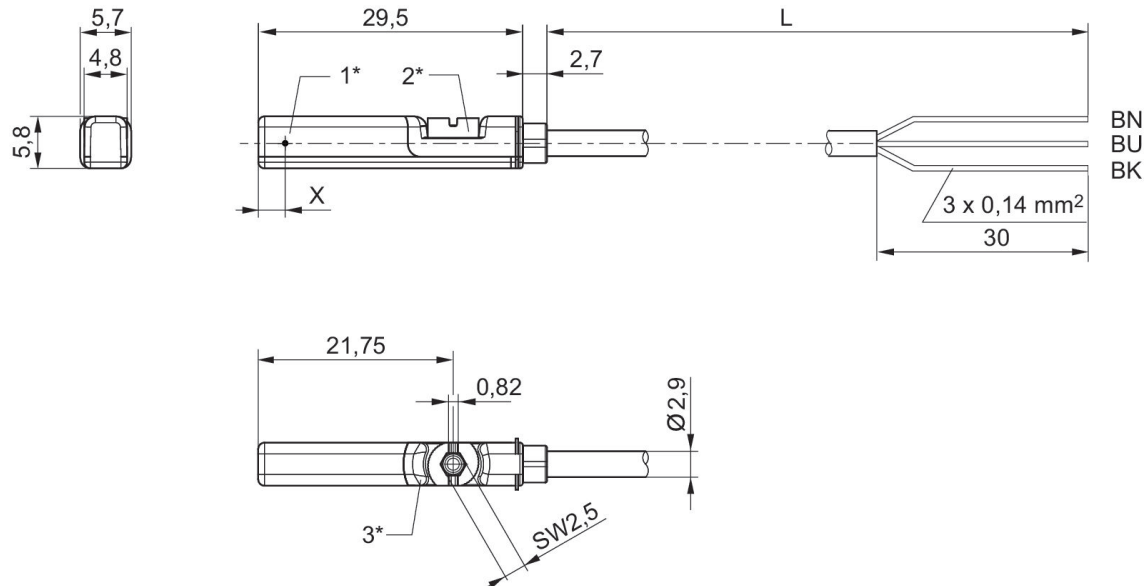
Zertifikate: CE-Konformitätserklärung cULus RoHS UL (Underwriters Laboratories)

Umgebungstemperatur min./max.: -30 °C ... 80 °C



Kontaktart	Kabelum-mantelung	Anzahl Pole	Schaltstrom DC, max. [A]	Betriebs-spannung DC, min. [V DC]	Betriebs-spannung DC, max. [V DC]	Ausführung	Kabellänge L [m]	Materialnummer
NPN	Polyurethan	3-polig	0.13	10	30	kurzschluss-fest, verpo-lungssicher	3	R412022849
NPN	Polyurethan	3-polig	0.13	10	30	kurzschluss-fest, verpo-lungssicher	5	R412022850

Abmessungen



1* = Schaltpunkt 2* = Feststellschraube 3* = LED-Fenster durchscheinend

L = Kabellänge BN = braun, BK = schwarz, BU = blau

X = elektronisch: 11,6 mm

Sensoren, Serie ST6, offene Kabelenden, 3-polig, PNP

: 6 mm T-Nut

: mit Kabel

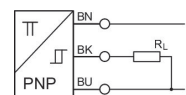
Direktmontage für Serie: PRA PRE CCI KPZ SSI GPC CVI

Indirekte Montage für Serie: TRB ITS CCL-IS MNI CSL-RD RPC ICS-D2 ICM KHZ

TRR

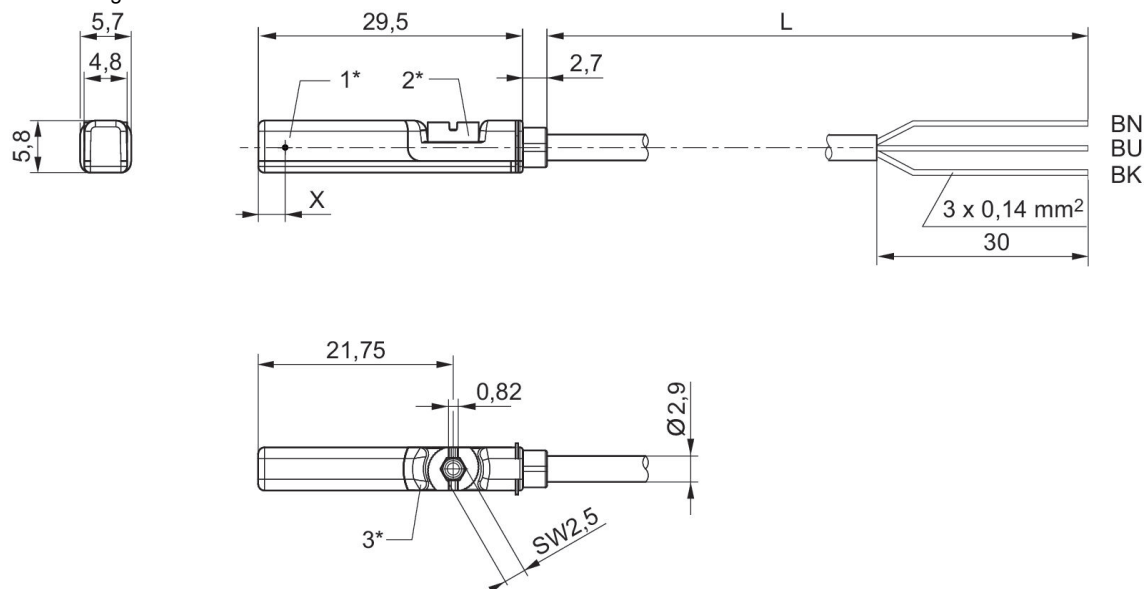
Zertifikate: CE-Konformitätserklärung cULus RoHS UL (Underwriters Laboratories)

Umgebungstemperatur min./max.: -30 °C ... 80 °C



Kontaktart	Kabelum-mantelung	Anzahl Pole	Schaltstrom DC, max. [A]	Betriebs-spannung DC, min. [V DC]	Betriebs-spannung DC, max. [V DC]	Ausführung	Kabellänge L [m]	Materialnummer
elektronisch PNP	Polyurethan	3-polig	0.13	10	30	kurzschluss-fest, verpo-lungssicher	3	R412022853
elektronisch PNP	Polyurethan	3-polig	0.13	10	30	kurzschluss-fest, verpo-lungssicher	5	R412022855
elektronisch PNP	Polyurethan	3-polig	0.13	10	30	kurzschluss-fest, verpo-lungssicher	10	R412022857

Abmessungen



1* = Schaltpunkt 2* = Feststellschraube 3* = LED-Fenster durchscheinend

L = Kabellänge BN = braun, BK = schwarz, BU = blau

X = elektronisch: 11,6 mm

Sensoren, Serie ST6, offene Kabelenden, 3-polig, Reed

: 6 mm T-Nut

: mit Kabel

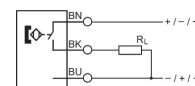
Direktmontage für Serie: PRA PRE CCI KPZ SSI GPC CVI

Indirekte Montage für Serie: TRB ITS CCL-IS MNI CSL-RD RPC ICS-D2 ICM KHZ

TRR

Zertifikate: CE-Konformitätserklärung cULus RoHS UL (Underwriters Laboratories)

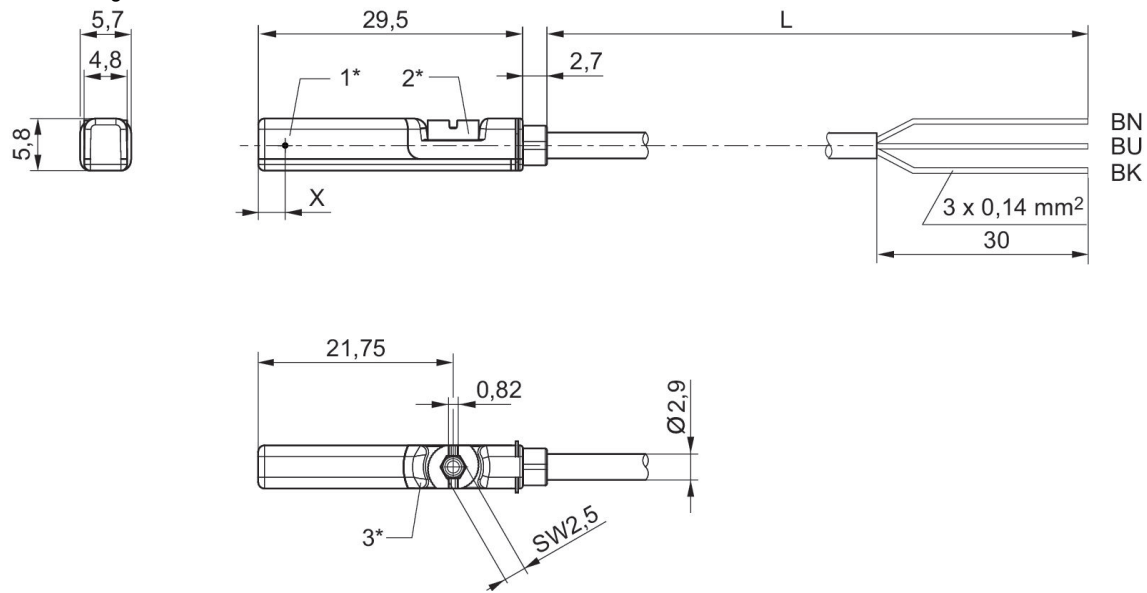
Umgebungstemperatur min./max.: -30 °C ... 80 °C



Kontaktart	Kabelum-mantelung	Anzahl Pole	Schaltstrom DC, max. [A]	Schaltstrom AC, max. [A]	Betriebs-spannung DC, min. [V DC]	Betriebs-spannung DC, max. [V DC]	Betriebs-spannung AC, min. [V AC]	Materialnummer
Reed	Polyurethan	3-polig	0.3	0.5	10	30	10	R412022869
Reed	Polyurethan	3-polig	0.3	0.5	10	30	10	R412022870
Reed	Polyurethan	3-polig	0.3	0.5	10	30	10	R412022871

Betriebs-spannung AC, max. [V AC]	Ausführung	Kabellänge L [m]	Materialnummer
30	verpolungssi-cher	3	R412022869
30	verpolungssi-cher	5	R412022870
30	verpolungssi-cher	10	R412022871

Abmessungen



1* = Schaltpunkt 2* = Feststellschraube 3* = LED-Fenster durchscheinend
L = Kabellänge BN = braun, BK = schwarz, BU = blau
X = elektronisch: 11,6 mm

Sensoren, Serie ST6, Stecker M8x1, mit Rändelschraube

: 6 mm T-Nut

: mit Kabel

Direktmontage für Serie: PRA PRE CCI KPZ SSI GPC CVI

Indirekte Montage für Serie: TRB ITS CCL-IS MNI CSL-RD RPC ICS-D2 ICM KHZ

TRR

Zertifikate: CE-Konformitätserklärung cULus RoHS UL (Underwriters Laboratories)

Umgebungstemperatur min./max.: -30 °C ... 80 °C

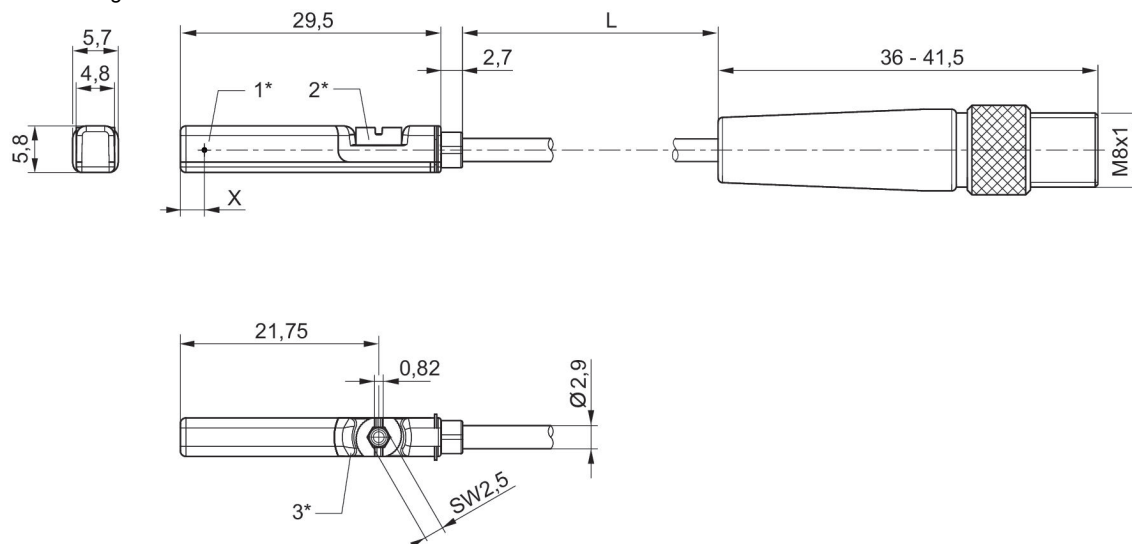


	Kontaktart	Kabelum-mantelung	elektrische Schnitt-stelle 2	Anzahl Pole	Schaltstrom DC, max. [A]	Schaltstrom AC, max. [A]	Betriebs-spannung DC, min. [V DC]	Materialnummer
	Reed	Polyurethan	M8x1	3-polig	0.3	0.5	10	R412022873
	Reed	Polyvinylchlorid	M8x1	3-polig	0.3	0.5	10	R412022875
	Reed	Polyurethan	M8x1	3-polig	0.3	0.5	10	R412022874
	elektronisch PNP	Polyurethan	M8x1	3-polig	0.13		10	R412022859
	elektronisch PNP	Polyvinylchlorid	M8x1	3-polig	0.13		10	R412022862
	elektronisch PNP	Polyurethan	M8x1	3-polig	0.13		10	R412022861
	NPN	Polyurethan	M8x1	3-polig	0.13		10	R412022852

Betriebs-spannung DC, max. [V DC]	Betriebs-spannung AC, min. [V AC]	Betriebs-spannung AC, max. [V AC]	Ausführung	Kabellänge L [m]	Materialnummer
30	10	30	verpolungssi-cher	0.3	R412022873
30	10	30	verpolungssi-cher	0.3	R412022875
30	10	30	verpolungssi-cher	0.5	R412022874
30			kurzschluss-fest, verpo-lungssicher	0.3	R412022859
30			kurzschluss-fest, verpo-lungssicher	0.3	R412022862

Betriebsspannung DC, max. [V DC]	Betriebsspannung AC, min. [V AC]	Betriebsspannung AC, max. [V AC]	Ausführung	Kabellänge L [m]	Materialnummer
30			kurzschlussfest, verpolungssicher	0.5	R412022861
30			kurzschlussfest, verpolungssicher	0.3	R412022852

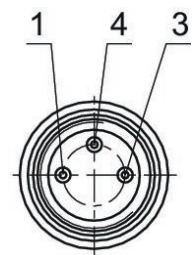
Abmessungen



1* = Schaltpunkt 2* = Feststellschraube 3* = LED-Fenster durchscheinend
L = Kabellänge
X = elektronisch: 11,6 mm, Reed: 8,3 mm

R412022873, R412022875, R412022874, R412022859, R412022862, R412022861, R412022852

Pin-Belegung M8x1 (3-polig)



Pin	Belegung
1	(+)
3	(-)
4	(OUT)

Sensoren, Serie ST6, Stecker M8

: 6 mm T-Nut

: mit Kabel

Direktmontage für Serie: PRA PRE CCI KPZ SSI GPC CVI

Indirekte Montage für Serie: TRB ITS CCL-IS MNI CSL-RD RPC ICS-D2 ICM KHZ

TRR

Zertifikate: CE-Konformitätserklärung cULus RoHS UL (Underwriters Laboratories)

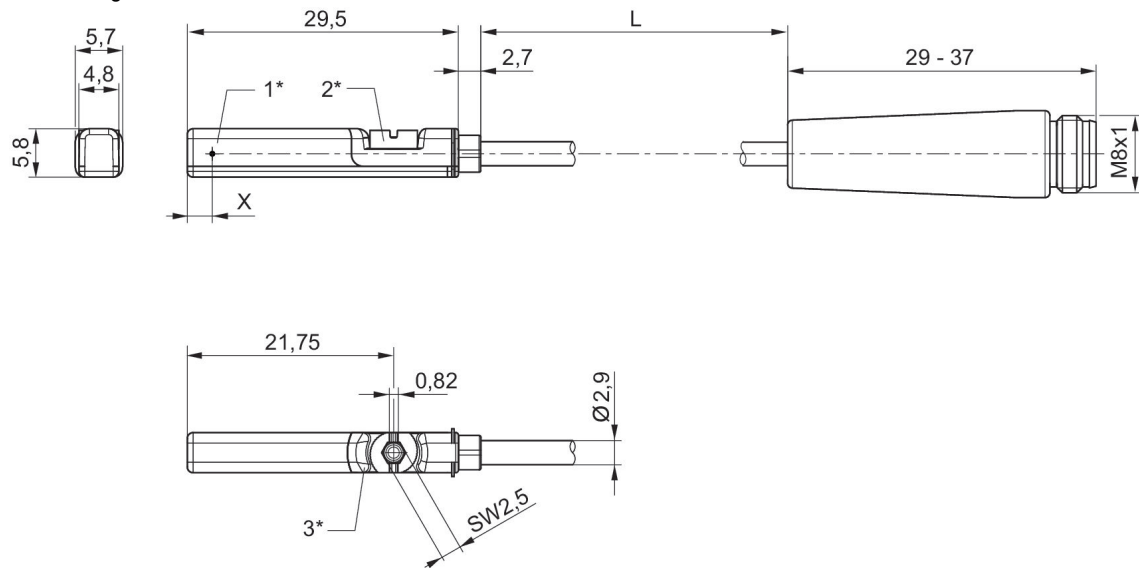
Umgebungstemperatur min./max.: -30 °C ... 80 °C



	Kontaktart	Kabelum-mantelung	elektrische Schnitt-stelle 2	Anzahl Pole	Schaltstrom DC, max. [A]	Schaltstrom AC, max. [A]	Betriebs-spannung DC, min. [V DC]	Materialnummer
	Reed	Polyurethan	M8x1	3-polig	0.13	0.13	10	R412022868
	Reed	Polyurethan	M8x1	2-polig	0.13	0.13	10	R412027172
	Reed	Polyurethan	M8x1	3-polig	0.3	0.5	10	R412022872
	elektronisch PNP	Polyurethan	M8x1	3-polig	0.13		10	R412022858
	NPN	Polyurethan	M8x1	3-polig	0.13		10	R412022851

Betriebs-spannung DC, max. [V DC]	Betriebs-spannung AC, min. [V AC]	Betriebs-spannung AC, max. [V AC]	Ausführung	Kabellänge L [m]	Materialnummer
30	10	30	verpolungssi-cher	0.3	R412022868
30	10	30	verpolungssi-cher	0.3	R412027172
30	10	30	verpolungssi-cher	0.3	R412022872
30			kurzschluss-fest, verpo-lungssicher	0.3	R412022858
30			kurzschluss-fest, verpo-lungssicher	0.3	R412022851

Abmessungen



1* = Schaltpunkt 2* = Feststellschraube 3* = LED-Fenster durchscheinend
L = Kabellänge
X = elektronisch: 11,6 mm, Reed: 8,3 mm

Sensoren, Serie ST6, Stecker M12x1

: 6 mm T-Nut

: mit Kabel

Direktmontage für Serie: PRA PRE CCI KPZ SSI GPC CVI

Indirekte Montage für Serie: TRB ITS CCL-IS MNI CSL-RD RPC ICS-D2 ICM KHZ

TRR

Zertifikate: CE-Konformitätserklärung cULus RoHS UL (Underwriters Laboratories)

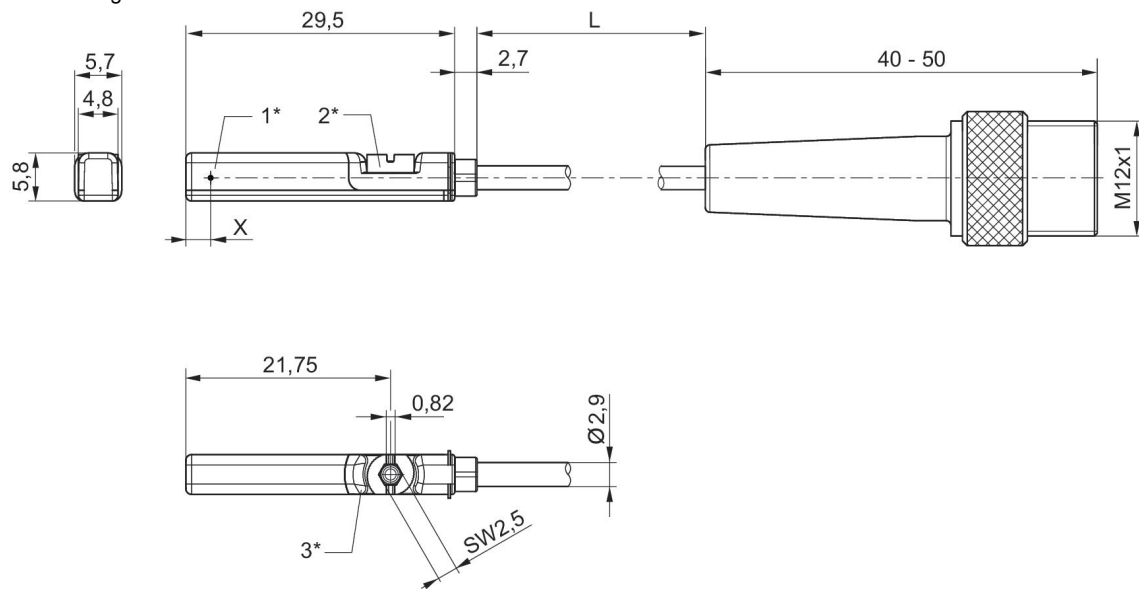
Umgebungstemperatur min./max.: -30 °C ... 80 °C



	Kontaktart	Kabelum-mantelung	elektrische Schnitt-stelle 2	Anzahl Pole	Schaltstrom DC, max. [A]	Schaltstrom AC, max. [A]	Betriebs-spannung DC, min. [V DC]	Materialnummer
	Reed	Polyurethan	M12x1	2-polig	0.13	0.13	10	R412027171
	Reed	Polyurethan	M12x1	3-polig	0.3	0.5	10	R412022876
	elektronisch PNP	Polyurethan	M12x1	3-polig	0.13		10	R412022879
	elektronisch PNP	Polyurethan	M12x1	3-polig	0.13		10	R412022863
	elektronisch PNP	Polyurethan	M12x1	3-polig	0.13		10	R412022877
	elektronisch PNP	Polyurethan	M12x1	3-polig	0.13		10	R412022878

Betriebs-spannung DC, max. [V DC]	Betriebs-spannung AC, min. [V AC]	Betriebs-spannung AC, max. [V AC]	Ausführung	Kabellänge L [m]	Materialnummer
30	10	30	verpolungssi-cher	0.3	R412027171
30	10	30	verpolungssi-cher	0.3	R412022876
30			kurzschluss-fest, verpo-lungssicher	0.1	R412022879
30			kurzschluss-fest, verpo-lungssicher	0.3	R412022863
30			kurzschluss-fest, verpo-lungssicher	3	R412022877
30			kurzschluss-fest, verpo-lungssicher	5	R412022878

Abmessungen



1* = Schaltpunkt 2* = Feststellschraube 3* = LED-Fenster durchscheinend
L = Kabellänge
X = PNP: 11,6 mm, Reed: 8,3 mm

Sensoren, Serie ST6, Stecker M12x1, mit Rändelschraube, ATEX

: 6 mm T-Nut

: mit Kabel

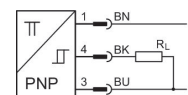
Direktmontage für Serie: PRA PRE CCI KPZ SSI GPC CVI

Indirekte Montage für Serie: TRB ITS CCL-IS MNI CSL-RD RPC ICS-D2 ICM KHZ

TRR

Zertifikate: ATEX CE-Konformitätserklärung cULus RoHS UL (Underwriters Laboratories)

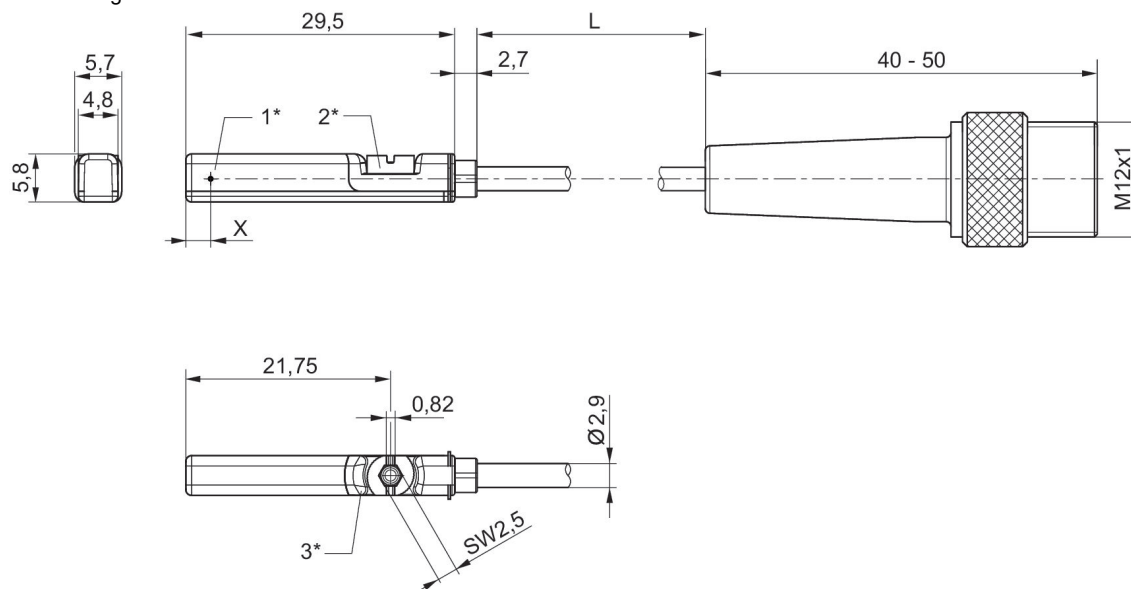
Umgebungstemperatur min./max.: -20 °C ... 50 °C



Kontaktart	Kabelum-mantelung	elektrische Schnitt-stelle 2	Anzahl Pole	Schaltstrom DC, max. [A]	Betriebs-spannung DC, min. [V DC]	Betriebs-spannung DC, max. [V DC]	Ausführung	Materialnummer
PNP	Polyurethan	M12x1	3-polig	0.1	10	30	kurzschluss-fest, verpolungssicher	R412022864

Kabellänge L [m]	Materialnummer
0.3	R412022864

Abmessungen



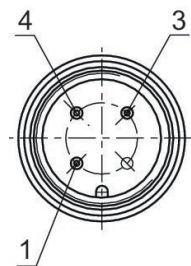
1* = Schaltpunkt 2* = Feststellschraube 3* = LED-Fenster durchscheinend

L = Kabellänge

X = PNP: 11,6 mm, Reed: 8,3 mm

R412022864

Pin-Belegung



Pin	Belegung
1	(+)
3	(-)
4	(OUT)

Sensoren, Serie ST6, Stecker M8x1, ATEX

: 6 mm T-Nut

: mit Kabel

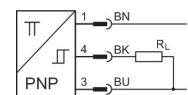
Direktmontage für Serie: PRA PRE CCI KPZ SSI GPC CVI

Indirekte Montage für Serie: TRB ITS CCL-IS MNI CSL-RD RPC ICS-D2 ICM KHZ

TRR

Zertifikate: ATEX CE-Konformitätserklärung cULus RoHS UL (Underwriters Laboratories)

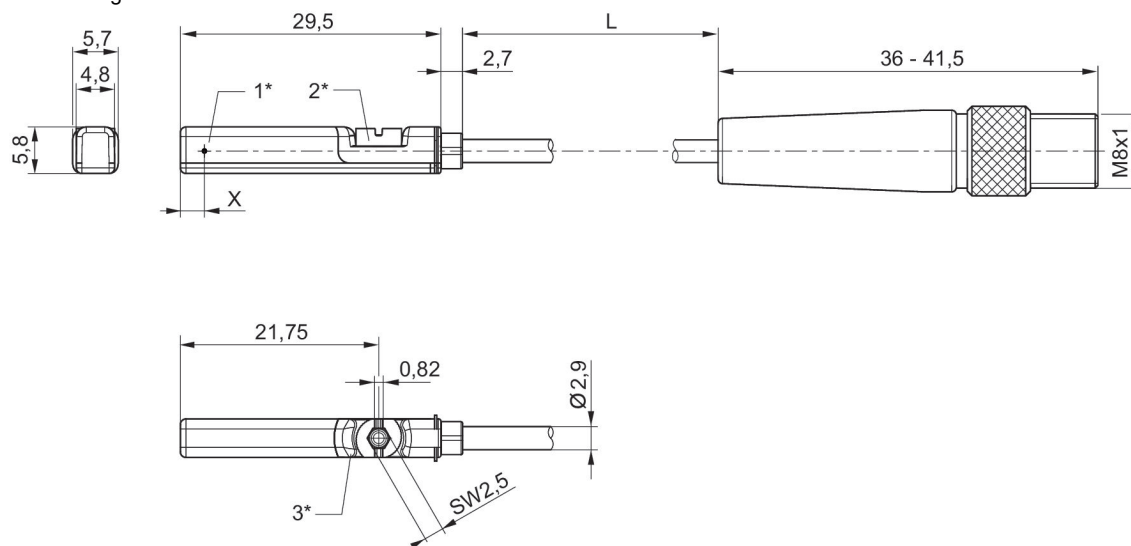
Umgebungstemperatur min./max.: -20 °C ... 50 °C



Kontaktart	Kabelum-mantelung	elektrische Schnitt-stelle 2	Anzahl Pole	Schaltstrom DC, max. [A]	Betriebs-spannung DC, min. [V DC]	Betriebs-spannung DC, max. [V DC]	Ausführung	Materialnummer
PNP	Polyurethan	M8x1	3-polig	0.1	10	30	kurzschluss-fest, verpo-lungssicher	R412022860

Kabellänge L [m]	Materialnummer
0.3	R412022860

Abmessungen



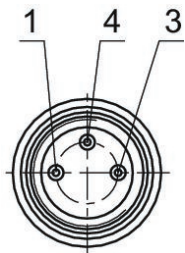
1* = Schaltpunkt 2* = Feststellschraube 3* = LED-Fenster durchscheinend

L = Kabellänge

X = elektronisch: 11,6 mm, Reed: 8,3 mm

R412022860

Pin-Belegung M8x1 (3-polig)



Pin	Belegung
1	(+)
3	(-)
4	(OUT)

Sensoren, Serie ST6, offene Kabelenden, 3-polig, PNP, ATEX

: 6 mm T-Nut

: mit Kabel

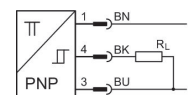
Direktmontage für Serie: PRA PRE CCI KPZ SSI GPC CVI

Indirekte Montage für Serie: TRB ITS CCL-IS MNI CSL-RD RPC ICS-D2 ICM KHZ

TRR

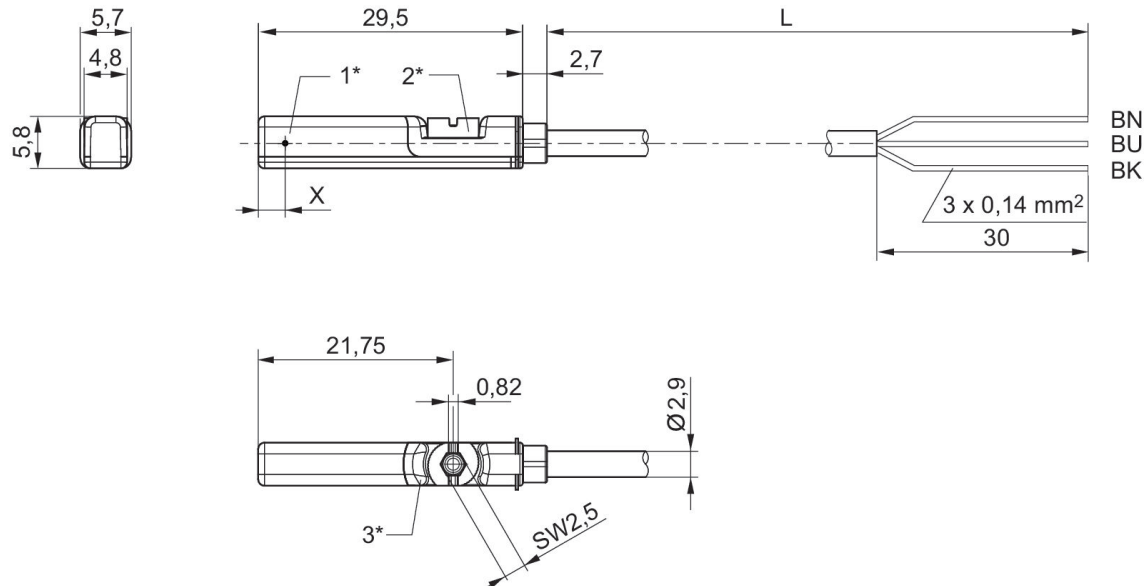
Zertifikate: ATEX CE-Konformitätserklärung cULus RoHS UL (Underwriters Laboratories)

Umgebungstemperatur min./max.: -20 °C ... 50 °C



Kontaktart	Kabelum-mantelung	Anzahl Pole	Schaltstrom DC, max. [A]	Betriebs-spannung DC, min. [V DC]	Betriebs-spannung DC, max. [V DC]	Ausführung	Kabellänge L [m]	Materialnummer
PNP	Polyurethan	3-polig	0.1	10	30	kurzschluss-fest, verpo-lungssicher	3	R412022854
PNP	Polyurethan	3-polig	0.1	10	30	kurzschluss-fest, verpo-lungssicher	5	R412022856

Abmessungen



1* = Schaltpunkt 2* = Feststellschraube 3* = LED-Fenster durchscheinend

L = Kabellänge BN = braun, BK = schwarz, BU = blau

X = elektronisch: 11,6 mm

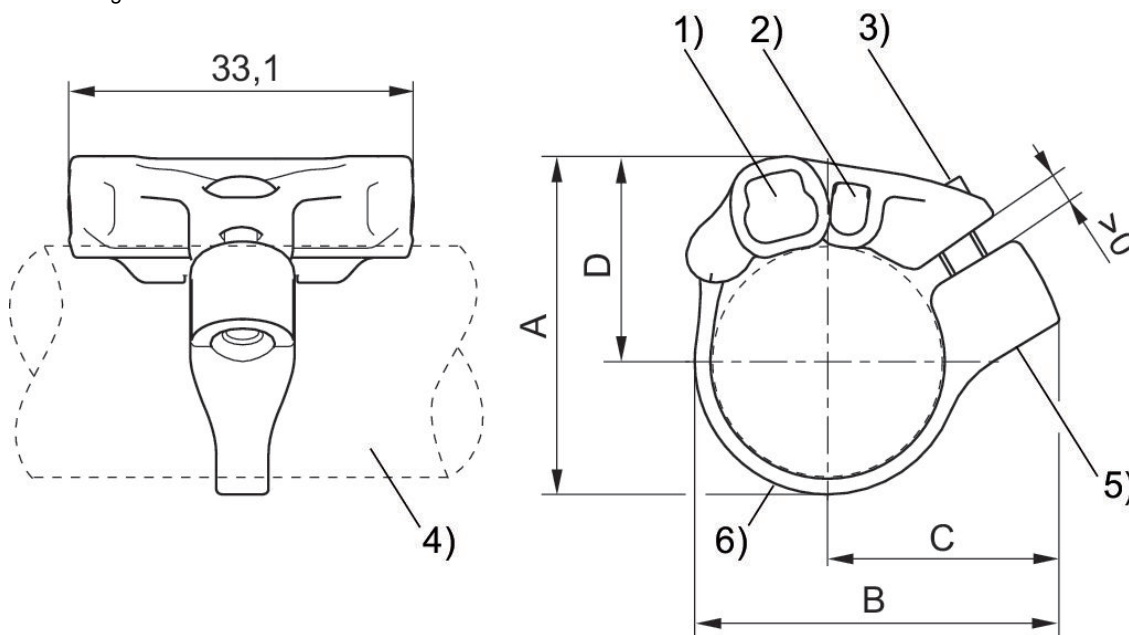
Sensorbefestigung, Serie CB1

zum Anbau an Serie: ST4 ST6
zum Anbau an Serie: MNI ICM CSL-RD
Umgebungstemperatur min.: -30 °C
Umgebungstemperatur max.: 80 °C



Zylinder-Ø min. [mm]	Werkstoff	Materialnummer
16	Polyamid, Nichtrostender Stahl	R412021791
20	Polyamid, Nichtrostender Stahl	R412021792
25	Polyamid, Nichtrostender Stahl	R412021793

Abmessungen



1) Sensornut für ST6 2) Sensornut für ST4 3) Befestigungsschraube (aus nichtrostendem Stahl) 4) Zylinderprofil 5) Gewindeeinsatz (aus nichtrostendem Stahl) 6) Spannband

Materialnummer	A	B	C	D
R412021791	27.7	32.5	22.1	17.3
R412021792	32.4	35	22.4	19.7
R412021793	37.4	39.5	24.3	22.2

Sensorbefestigung, Serie CB1

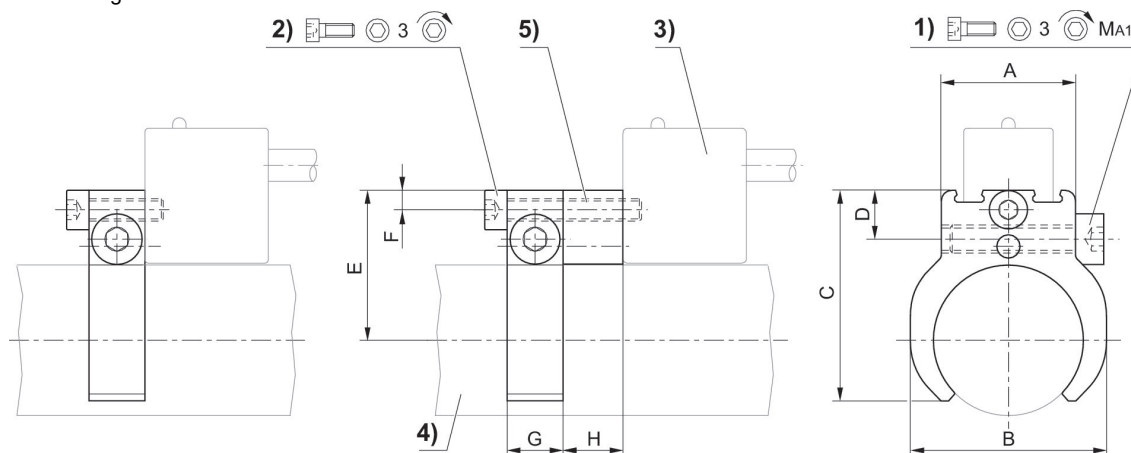
zum Anbau an Serie: SN1 SN2

zum Anbau an Serie: MNI



Zylinder-Ø min. [mm]	Zylinder-Ø max. [mm]	Werkstoff	Materialnummer
10	10	Aluminium	1827020065
12	12	Aluminium	1827020066
16	16	Aluminium	1827020067
20	20	Aluminium	1827020068
25	25	Aluminium	1827020069

Abmessungen



1) Klemmschraube 2) Befestigungsschraube für Sensor 3) Sensor 4) Zylinderprofil 5) Zwischenstück (bei Bedarf)

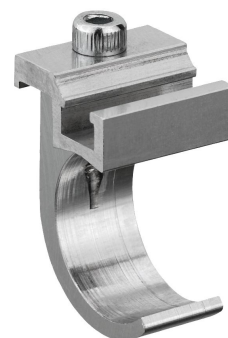
Zylinder-Ø mm	Materialnummer	A	B	C	D	E	F	G	H
10	1827020065	16	16	23.5	8.2	18.7	3.5	10	10.7
12	1827020066	16	20	25.5	8.2	19.9	3.5	10	10.7
16	1827020067	20	24	29.7	8.7	21.9	3.5	10	10.7
20	1827020068	20	28	33	8.7	24.1	3.5	10	10.7
25	1827020069	24	35	37.5	8.7	26.6	3.5	10	10.7

Zylinder-Ø mm	1)	MA1 [Nm]
10	M4x14	1 +0,3
12	M4x14	1 +0,3
16	M4x25	1 +0,3
20	M4x25	1 +0,3
25	M4x25	1 +0,3

Sensorbefestigung, Serie CB1

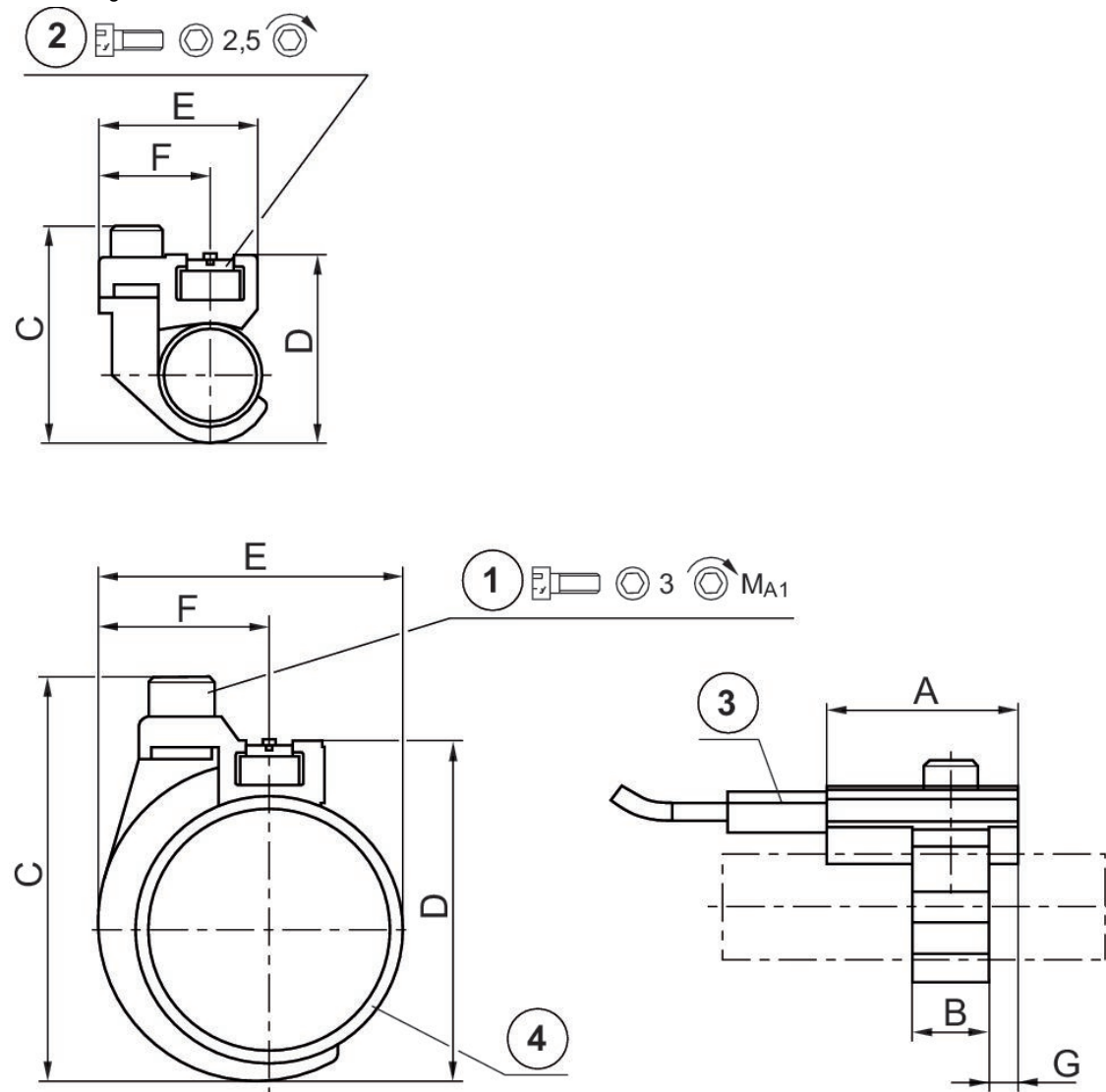
zum Anbau an Serie: ST6 SM6

zum Anbau an Serie: MNI ICM



Zylinder-Ø min. [mm]	Werkstoff	Materialnummer
10	Aluminium	1827020296
12	Aluminium	1827020297
16	Aluminium	1827020298
20	Aluminium	1827020299
25	Aluminium	1827020300

Abmessungen



1) Befestigungsschraube 2) Befestigungsschraube für Sensor 3) Sensor 4) Zylinderrohr

Materialnummer	Zylinder-Ø	A	B	C	D	E	F	G	Befestigungsschraube
1827020296	10 mm	20	8	24	19	17.5	11.8	3	M3x8
1827020297	12 mm	20	8	26	22	19	11.8	3	M3x8
1827020298	16 mm	20	12	34	30	23	13.8	4	M4x10
1827020299	20 mm	20	12	38	32	26	13.8	4	M4x10
1827020300	25 mm	20	12	43	37	31	13.8	4	M4x10

Materialnummer	MA1 [Nm]
1827020296	1 +0,2
1827020297	1 +0,2
1827020298	2 +0,3
1827020299	2 +0,3
1827020300	2 +0,3

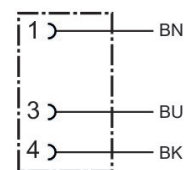
Rundsteckverbinder, Serie CON-RD

Elektrischer Anschluss 1: Buchse ... M8x1 ... 3-polig ... gerade

Elektrischer Anschluss 2: offene Kabelenden ... 3-polig

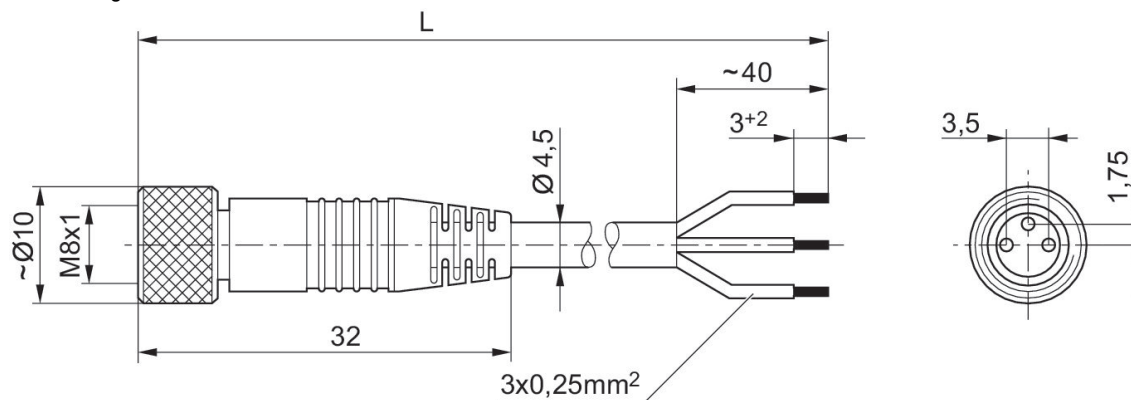
Zertifizierung: UL (Underwriters Laboratories)

Umgebungstemperatur min./max.: -25 °C ... 85 °C



Betriebsspannung	Elektrischer Anschluss 1, Typ	Elektrischer Anschluss 1, Gewindegröße	Elektrischer Anschluss 1, Anzahl Pole	Elektrischer Anschluss 1, Codierung	Elektrischer Anschluss 2, Typ	Elektrischer Anschluss 2, Anzahl Pole	Kabellänge [m]	Materialnummer
48 V AC/DC	Buchse	M8x1	3-polig	A-codiert	offene Kabelenden	3-polig	3	1834484166
48 V AC/DC	Buchse	M8x1	3-polig	A-codiert	offene Kabelenden	3-polig	5	1834484168
48 V AC/DC	Buchse	M8x1	3-polig	A-codiert	offene Kabelenden	3-polig	10	1834484247

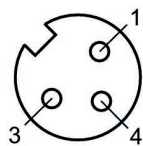
Abmessungen



L = Länge

1834484166, 1834484168, 1834484247

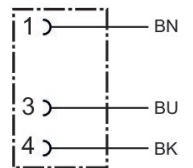
Polbild Buchse



(1) BN=braun (3) BU=blau (4) BK=schwarz

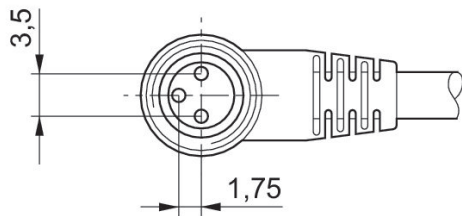
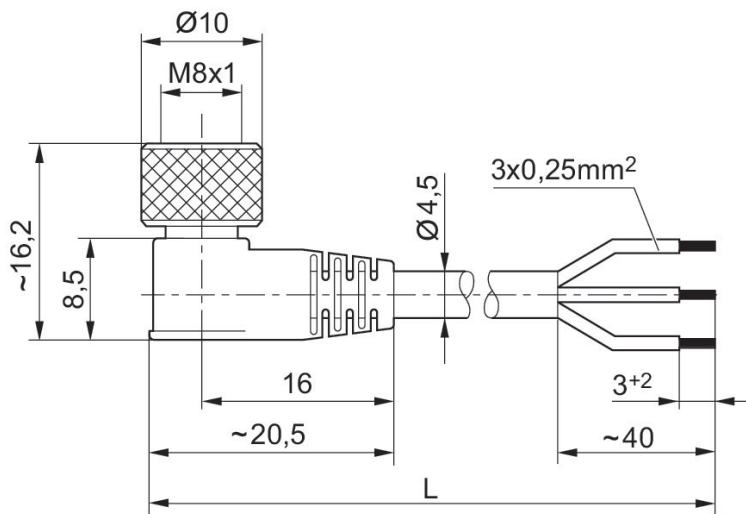
Rundsteckverbinder, Serie CON-RD

Elektrischer Anschluss 1: Buchse ... M8x1 ... 3-polig ... gewinkelt
 Elektrischer Anschluss 2: offene Kabelenden ... 3-polig
 Umgebungstemperatur min./max.: -40 °C ... 85 °C



Betriebsspannung	Elektrischer Anschluss 1, Typ	Elektrischer Anschluss 1, Gewindegröße	Elektrischer Anschluss 1, Anzahl Pole	Elektrischer Anschluss 1, Codierung	Elektrischer Anschluss 2, Typ	Elektrischer Anschluss 2, Anzahl Pole	Kabellänge [m]	Materialnummer
48 V AC/DC	Buchse	M8x1	3-polig	A-codiert	offene Kabelenden	3-polig	3	1834484167
48 V AC/DC	Buchse	M8x1	3-polig	A-codiert	offene Kabelenden	3-polig	5	1834484169
48 V AC/DC	Buchse	M8x1	3-polig	A-codiert	offene Kabelenden	3-polig	10	1834484248

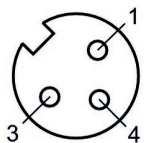
Abmessungen



L = Länge

1834484167, 1834484169, 1834484248

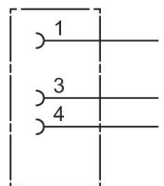
Polbild Buchse



(1) BN=braun (3) BU=blau (4) BK=schwarz

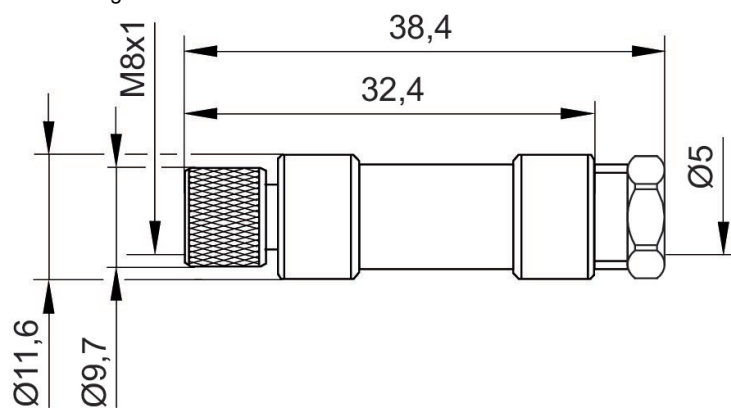
Rundsteckverbinder, Serie CON-RD

Elektrischer Anschluss 1: Buchse ... M8x1 ... 3-polig ... gerade
Anschlussart: Löten
Umgebungstemperatur min./max.: -25 °C ... 80 °C



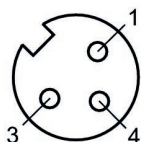
Betriebsspannung	Codierung	Schirmung	Anschlussart	Strom, max. [A]	anschließbarer Kabel-Ø min. [mm]	anschließbarer Kabel-Ø max. [mm]	Materialnummer
48 V AC/DC	A-codiert	ungeschirmt	Löten	4	3.5	5	1834484173

Abmessungen



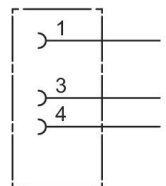
1834484173

Polbild Buchse



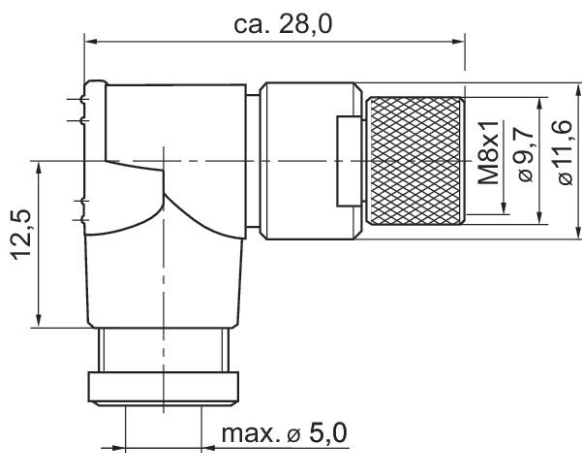
Rundsteckverbinder, Serie CON-RD

Elektrischer Anschluss 1: Buchse ... M8x1 ... 3-polig ... gewinkelt
Anschlussart: Löt
Umgebungstemperatur min./max.: -25 °C ... 80 °C



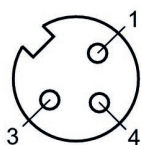
Betriebsspannung	Codierung	Schirmung	Anschlussart	Strom, max. [A]	anschließbarer Kabel-Ø min. [mm]	anschließbarer Kabel-Ø max. [mm]	Materialnummer
48 V AC/DC	A-codiert	ungeschirmt	Löten	4	3.5	5	1834484174

Abmessungen in mm



1834484174

Polbild Buchse



Schalldämpfer, Serie SI1, Sinterbronze

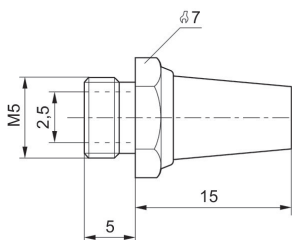
Typ Druckluftanschluss: Außengewinde
Werkstoff Schalldämpfer: Sinterbronze
Umgebungstemperatur min.: -25 °C
Umgebungstemperatur max.: 80 °C
Betriebsdruck min.: 0 bar
Betriebsdruck max.: 10 bar



G	Schall- druckpegel [dB]	Nenn- durchfluss [l/min]	Liefereinheit [Stück]	Gewicht [kg]	Materialnummer
M5	72	398	10	0.004	1827000006
M7			10	0.005	8140000700
M10x1	75	1747	1	0.011	5324001110
M12x1,5	80	3049	1	0.019	5324001170
M14x1,5	80	3390	1	0.018	5324001120
M22x1,5	85	7223	1	0.071	5324001140
G 1/8	75	1623	10	0.01	1827000000
G 1/4	98	5950	10	0.013	R412004817
G 1/4	79	3390	10	0.02	1827000001
G 3/8	84	6554	5	0.05	1827000002
G 1/2	90	7223	2	0.08	1827000003
G 3/4	92	8394	1	0.13	1827000004
G 1	102	12848	1	0.18	1827000005

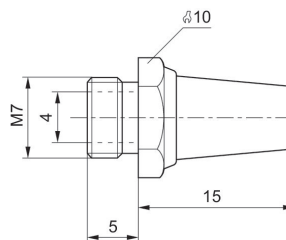
1827000006

Abmessungen in mm



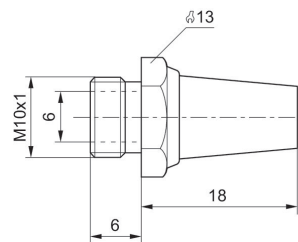
8140000700

Abmessungen in mm



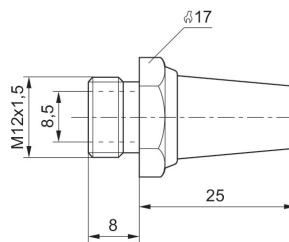
5324001110

Abmessungen in mm



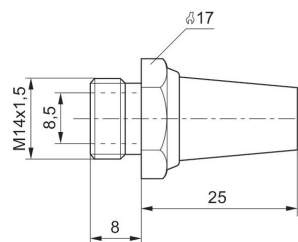
5324001170

Abmessungen in mm



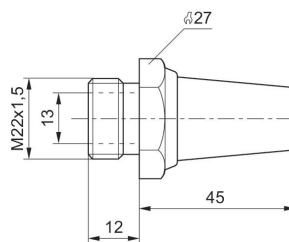
5324001120

Abmessungen in mm



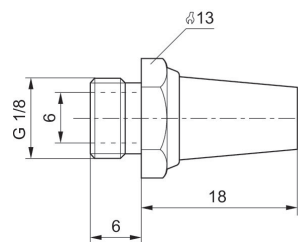
5324001140

Abmessungen in mm



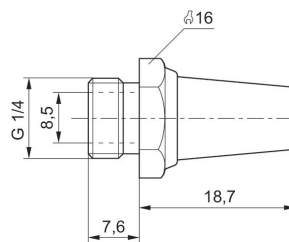
1827000000

Abmessungen in mm



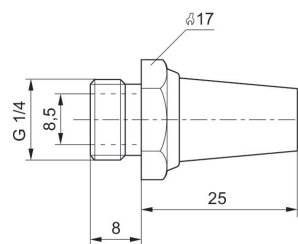
R412004817

Abmessungen in mm



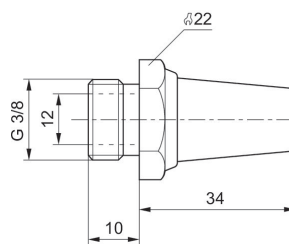
1827000001

Abmessungen in mm



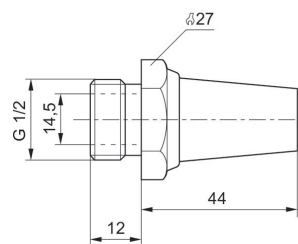
1827000002

Abmessungen in mm



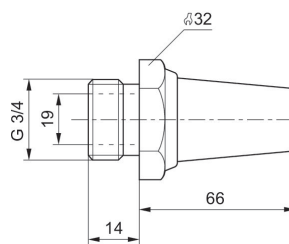
1827000003

Abmessungen in mm



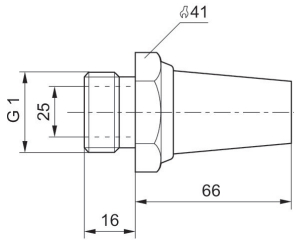
1827000004

Abmessungen in mm



1827000005

Abmessungen in mm



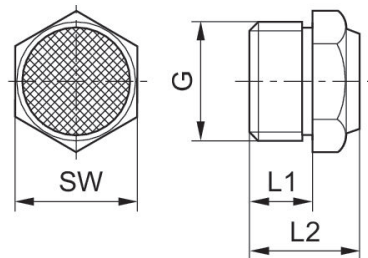
Schalldämpfer, Serie SI1, Sinterbronze

Typ Druckluftanschluss: Außengewinde
Werkstoff Schalldämpfer: Sinterbronze
Umgebungstemperatur min.: -25 °C
Umgebungstemperatur max.: 80 °C
Betriebsdruck min.: 0 bar
Betriebsdruck max.: 10 bar



G	Schall- druckpegel [dB]	Nenn- durchfluss [l/min]	Liefereinheit [Stück]	Gewicht [kg]	Materialnummer
M5	79	252	10	0.005	1827000032
G 1/8	85	700	10	0.001	1827000031
G 1/4	88	1116	10	0.01	1827000033
G 3/8	90	1706	5	0.016	1827000034
G 1/2	85	2568	2	0.035	1827000035
G 3/4	82	3260	1	0.095	8145003400
G 1	82	9485	1	0.057	8145001000

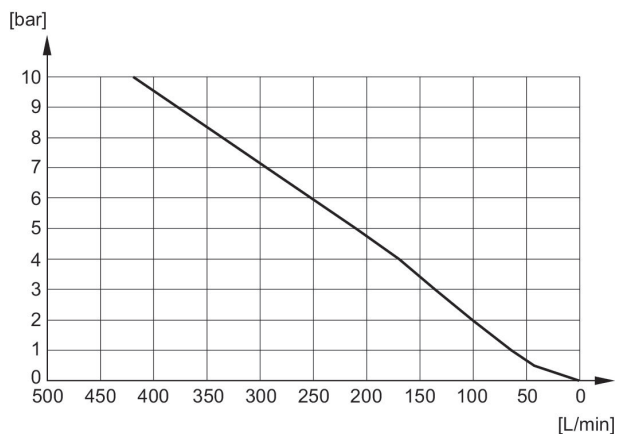
Abmessungen



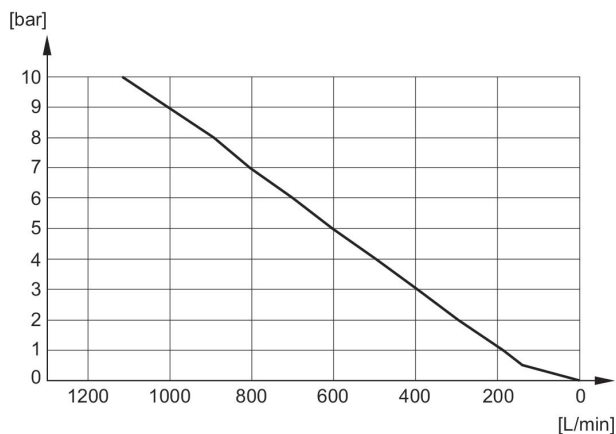
Materialnummer	Anschluss G	L1	L2	SW
1827000032	M5	5	10.3	7
1827000031	G 1/8	6	11.5	13
1827000033	G 1/4	8	13.5	17
1827000034	G 3/8	10	17.5	22
1827000035	G 1/2	12	19.5	27
8145003400	G 3/4	14	22.5	32
8145001000	G 1	16	22.5	41

Schalldruckpegel gemessen bei 6 bar in 1 m Entfernung

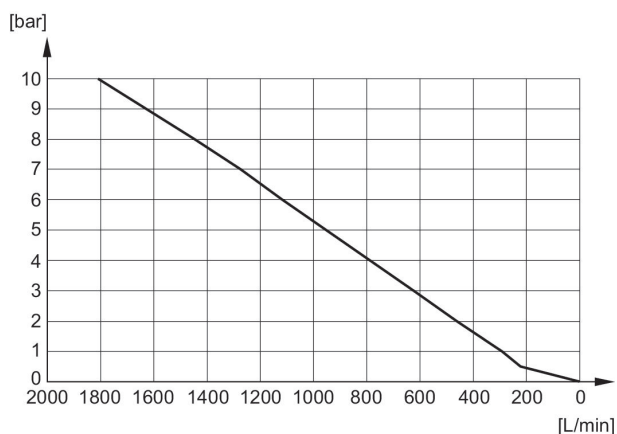
Durchflussdiagramm 1827000032



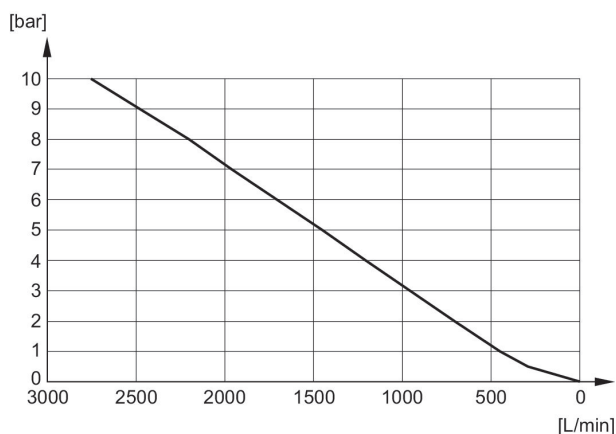
Durchflussdiagramm 1827000031



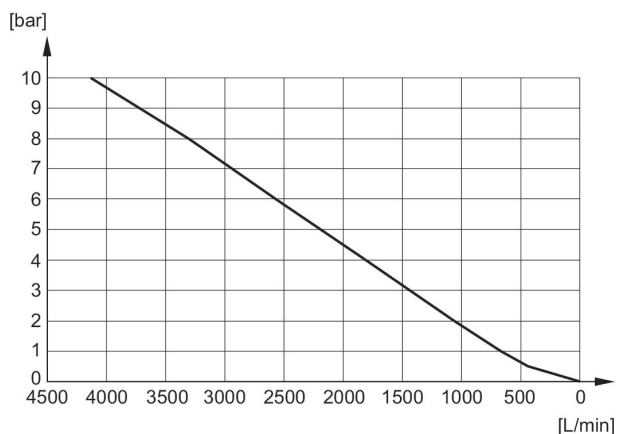
Durchflussdiagramm 1827000033



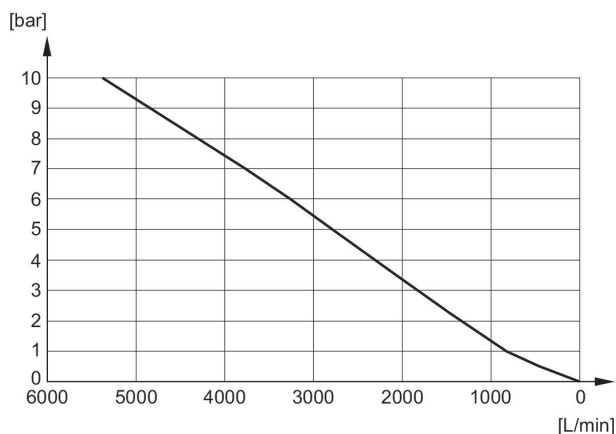
Durchflussdiagramm 1827000034



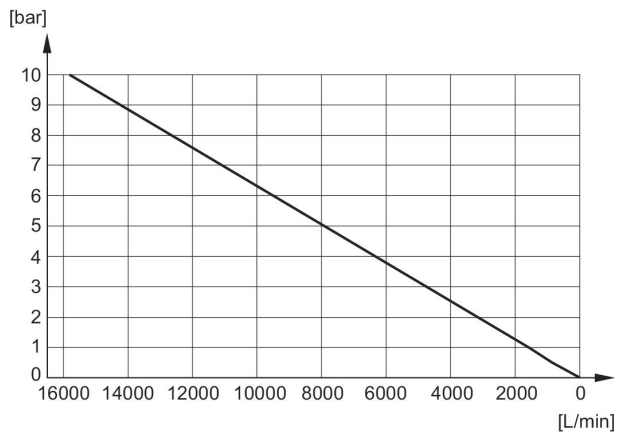
Durchflussdiagramm 1827000035



Durchflussdiagramm 8145003400







Durchflussdiagramm 8145001000



Efficient pneumatic solutions, our program:
cylinders and drives, valves and valve systems,
air supply management, proportional pressure
control valves



Visit us: www.Emerson.com/aventics
Your local contact: Emerson.com/contactus

-  Emerson.com
-  Facebook.com/EmersonAutomationSolutions
-  LinkedIn.com/company/Emerson-Automation-Solutions
-  Twitter.com/EMR_Automation



The Emerson logo is a trademark and service mark of Emerson Electric Co. AVENTICS is a registered trademark of one of the Emerson family of companies. All other trademarks are the property of their respective owners. © 2020 Emerson Electric Co. All rights reserved.



CONSIDER IT SOLVED™