

Serie ITS



AVENTICS™

**AVENTICS Zugstangenzyylinder
der Baureihe ITS (ISO 15552)**


EMERSON™

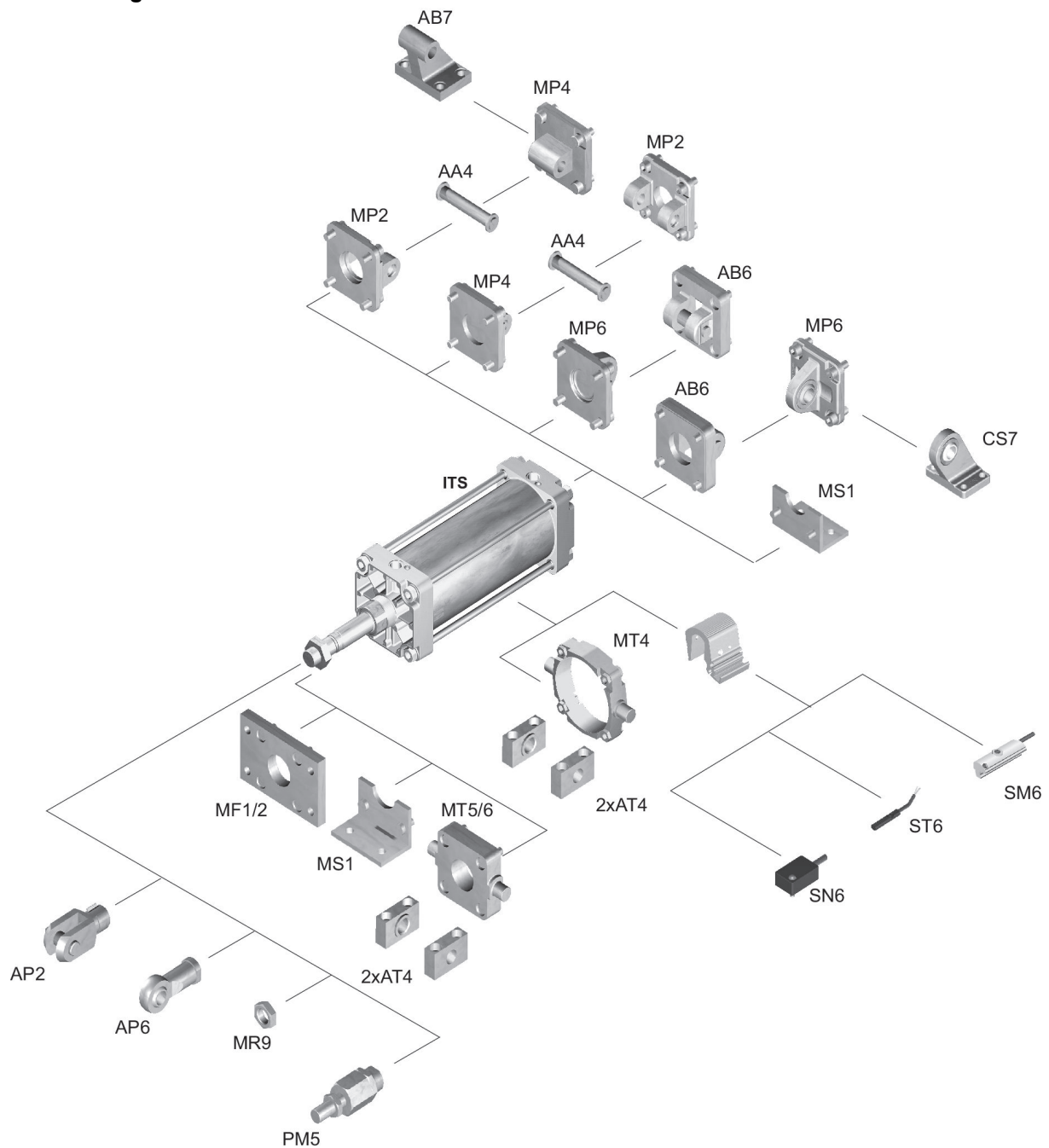
Serie ITS

Die Zylinder der AVENTICS Baureihe ITS (ISO 15552) werden oft gewählt, wenn extrem große Lasten effizient und mit dem vertrauten Bedienungskomfort bewegt werden müssen. Die Zylinder der Baureihe ITS (ISO 15552) sind einfach entsprechend den Anwendungsanforderungen konfigurierbar.

- Ein einzelner Zylinder der Baureihe ITS (ISO 15552) kann bis zu 5 Tonnen bewegen – über einen langen Hubbereich von nur einigen Zentimetern bis zu 2 700 mm
- Erlaubt die einfache und kostengünstige Automatisierung von extrem leistungsstarken Anwendungen
- Lieferbar in Kolbendurchmessern von 160 mm bis 320 mm
- Mit dem modularen Dichtungssystem lassen sich exakt auf die spezifische Anwendung zugeschnittene Lösungen realisieren, die effizient arbeiten und den Wartungsaufwand wesentlich verringern
- Werkstoffoptimierte Ausführung
- Optimiertes Dämpfungskonzept bietet die Möglichkeit zur Nutzung des elastischen Dämpfungselements oder pneumatische Dämpfung
- Analoge Wegmesssensoren lieferbar



Übersichtszeichnung



Produktübersicht

	Seite
Metrisch	
Zugankerzylinder ISO 15552, Serie ITS.....	7
doppeltwirkend - einseitig - Kolben ohne Magnet - elastische Dämpfung - Außengewinde	
Zugankerzylinder ISO 15552, Serie ITS.....	9
doppeltwirkend - einseitig - Kolben ohne Magnet - pneumatisch einstellbare Dämpfung - Außengewinde	
Zugankerzylinder ISO 15552, Serie ITS.....	12
doppeltwirkend - einseitig - Kolben mit Magnet - elastische Dämpfung - Außengewinde	
Zugankerzylinder ISO 15552, Serie ITS.....	14
doppeltwirkend - einseitig - Kolben mit Magnet - pneumatisch einstellbare Dämpfung - Außengewinde	
Zugankerzylinder ISO 15552, Serie ITS.....	17
doppeltwirkend - durchgehend - Kolben ohne Magnet - pneumatisch einstellbare Dämpfung - Außengewinde	
Zugankerzylinder ISO 15552, Serie ITS.....	20
doppeltwirkend - durchgehend - Kolben mit Magnet - pneumatisch einstellbare Dämpfung - Außengewinde	
Zugankerzylinder ISO 15552, Serie ITS.....	23
doppeltwirkend - einseitig - Kolben mit Magnet - pneumatisch einstellbare Dämpfung - Außengewinde - Faltenbalg	
Zugankerzylinder ISO 15552, Serie ITS.....	26
doppeltwirkend - einseitig - Kolben ohne Magnet - pneumatisch einstellbare Dämpfung - Außengewinde - mit Schwenkzapfenbefestigung	
Zugankerzylinder ISO 15552, Serie ITS.....	29
doppeltwirkend - einseitig - Kolben mit Magnet - pneumatisch einstellbare Dämpfung - Außengewinde - mit Schwenkzapfenbefestigung	
Zugankerzylinder ISO 15552, Serie ITS.....	32
doppeltwirkend - einseitig - Kolben ohne Magnet - pneumatisch einstellbare Dämpfung - Außengewinde - wärmebeständig	
Zugankerzylinder ISO 15552, Serie ITS.....	35
doppeltwirkend - einseitig - Kolben mit Magnet - pneumatisch einstellbare Dämpfung - Außengewinde - wärmebeständig	
Zugankerzylinder ISO 15552, Serie ITS.....	38
doppeltwirkend - einseitig - Kolben mit Magnet - pneumatisch einstellbare Dämpfung - Außengewinde - -40 °C kältebeständig	
Zubehörübersicht Zylinderbefestigungen	
Lagerbock AB7-HD, Serie CM1.....	41
Geeignet für robuste Maschinenbau-Anwendungen mit starrem Lager - ISO 15552	
Lagerbock CS7, Serie CM1.....	43
mit sphärischem Gelenklager - VDMA 24562 Teil 2	
Gabelbefestigung AB6, Serie CM1.....	45
ISO 15552	
Gabelbefestigung MP2-HD, Serie CM1.....	47
Geeignet für robuste Maschinenbau-Anwendungen - ISO 15552	
Gegenlager MP4-HD, geeignet für robuste Maschinenbauanwendungen.....	49
für Gabelbefestigung MP2 und AB3	
Gegenlager MP6, mit sphärischem Gelenklager, Aluminium.....	51
mit sphärischem Gelenklager	

Produktübersicht

	Seite
Schwenkzapfenbefestigung MT5, MT6, Serie CM1..... zur Befestigung am Zylinderdeckel oder -boden	53
Lager AT4, Serie CM1..... für Schwenkzapfenbefestigung MT4, MT5, MT6 - ISO 15552	56
Lager, Serie CM1..... für Schwenkzapfenbefestigung	57
Flanschbefestigung MF1, MF2, Serie CM1..... ISO 15552	59
Fußbefestigung MS1, Serie CM1.....	62
Bolzen AA4, Serie CM1.....	65
Zubehörübersicht Kolbenstangenbefestigungen	
Ausgleichskupplung sphärisch, Serie PM5..... zum Anbau an Zylinder PRA, TRB, CCL-IS/-IC, CCI, SSI, MNI, KPZ, KHZ, 167, CVI, RPC, RDC, ITS	67
Ausgleichskupplung mit Platte, Serie PM7..... zum Anbau an Zylinder PRA, TRB, CCL-IS/-IC, CCI, SSI, KPZ, 167, CVI, RPC, ITS mit Platte	69
Gabelkopf mit Sicherungsscheibe, Serie AP2, Stahl verzinkt..... zum Anbau an Zylinder PRA, TRB, CCI, MNI, ICM, KPZ, KHZ, 167, CVI, RPC, RDC, ITS	71
Gelenkkopf AP6, Stahl verzinkt..... zum Anbau an Zylinder PRA, TRB, CCI, SSI, MNI, RPC, KPZ, 167, CVI, RDC, 102, ITS mit Flansch	74
Mutter für Kolbenstange MR9.....	77
Modulares Abstreifersystem	
Modulares Abstreifersystem..... Ø 160 mm ... 320 mm - ISO 15552	80
Sensoren, -befestigungen, Zubehör	
Sensor, Serie SN2, offene Kabelenden..... wärmebeständig	84
Sensor, Serie SN2, Stecker M8.....	87
Sensor, Serie SN2, Stecker M8, 4-polig.....	89
Sensor, Serie SN5-X, impulsverlängert.....	91
Sensor, Serie SN5-X, schweißfest.....	92
Sensor, Serie SN6, Form B Industrie.....	94
Sensor, Serie SN6, Form B Industrie, ATEX.....	96
Sensor, Serie SN6, offene Kabelenden.....	98
Sensoren, Serie SM6-AL..... PRA ITS RTC CVI - Stecker	100
Sensoren, Serie ST6, offene Kabelenden, 3-polig, Reed..... 6 mm T-Nut - zum Anbau an Zylinder TRB, ITS, 167, C12P, CCL-IS/-IC, MNI, CSL-RD, KHZ, ICM, RPC, ICS, TRR	104
Sensoren, Serie ST6, Stecker M8..... 6 mm T-Nut - zum Anbau an Zylinder TRB, ITS, 167, C12P, CCL-IS/-IC, MNI, CSL-RD, KHZ, ICM, RPC, ICS, TRR	107
Sensoren, Serie ST6, Stecker M12x1..... 6 mm T-Nut - zum Anbau an Zylinder TRB, ITS, 167, C12P, CCL-IS/-IC, MNI, CSL-RD, KHZ, ICM, RPC, ICS, TRR	109

Produktübersicht

	Seite
Sensoren, Serie ST6, Stecker M12x1, mit Rändelschraube, ATEX..... 6 mm T-Nut - zum Anbau an Zylinder TRB, ITS, 167, C12P, CCL-IS/-IC, MNI, CSL-RD, KHZ, ICM, RPC, ICS, TRR	111
Sensoren, Serie ST6, Stecker M8x1, mit Rändelschraube..... 6 mm T-Nut - zum Anbau an Zylinder TRB, ITS, 167, C12P, CCL-IS/-IC, MNI, CSL-RD, KHZ, ICM, RPC, ICS, TRR	113
Sensoren, Serie ST6, Stecker M8x1, ATEX..... 6 mm T-Nut - zum Anbau an Zylinder TRB, ITS, 167, C12P, CCL-IS/-IC, MNI, CSL-RD, KHZ, ICM, RPC, ICS, TRR	115
Sensoren, Serie ST6, offene Kabelenden, 3-polig, PNP, ATEX..... 6 mm T-Nut	117
Sensoren, Serie ST6, offene Kabelenden, 2-polig, wärmebeständig..... 6 mm T-Nut	118
Sensoren, Serie ST6, offene Kabelenden, 3-polig, M12, kältebeständig..... 6 mm T-Nut	119
Sensorbefestigung, Serie CB1.....	121
Rundsteckverbinder, Serie CON-RD..... Buchse - M8x1 - 3-polig - gerade - Löten	122
Rundsteckverbinder, Serie CON-RD..... Buchse - M8x1 - 3-polig - gewinkelt - Löten	123
Rundsteckverbinder, Serie CON-RD..... Buchse - M8x1 - 3-polig - gerade - offene Kabelenden - 3-polig	124
Rundsteckverbinder, Serie CON-RD..... Buchse - M8x1 - 3-polig - gewinkelt - offene Kabelenden - 3-polig	126
Sonstiges Zubehör	
Reduziernippel.....	128
Gerade Verschraubung.....	129
Schalldämpfer, Serie SI1, Sinterbronze.....	130
Druckluftschlauch, Serie TU1-S-PAM..... schleppkettentauglich	131
Druckluftschlauch, Serie TU1-S-PUR..... schleppkettentauglich	132

Zugankerzylinder ISO 15552, Serie ITS

Normen: ISO 15552

Wirkprinzip: doppelwirkend

: Kolben ohne Magnet

: elastische Dämpfung

Kolbenstange: Außengewinde

Kolbenstange: einseitig

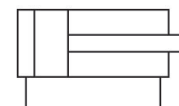
Druckluftanschluss: Innengewinde

: ATEX optional

Umgebungstemperatur min./max.: -20 °C ... 80 °C

Mediumtemperatur min./max.: -20 °C ... 80 °C

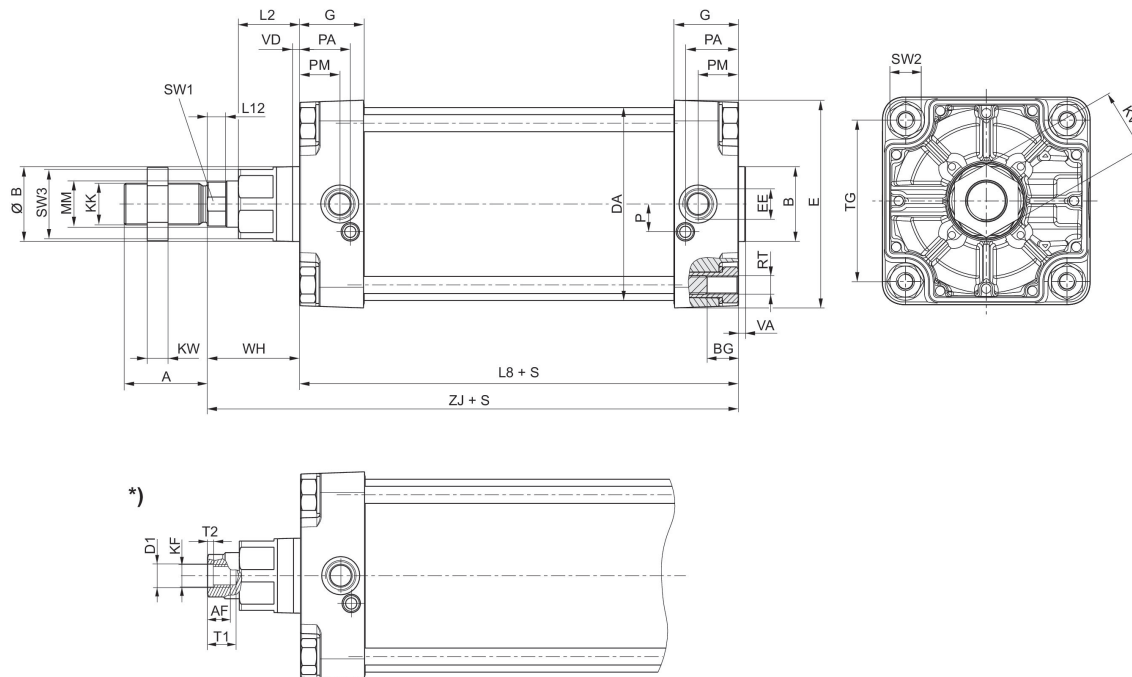
Betriebsdruck min./max.: 2 bar ... 10 bar



Kolben-Ø	160 mm	200 mm	250 mm	320 mm
Kolbenstangengewinde	M36x2	M36x2	M42x2	M48x2
Anschlüsse	G 3/4	G 3/4	G 1	G 1
Kolbenstangen-Ø	40 mm	40 mm	50 mm	63 mm
Hub 25	R480635020	R480627679	R480627691	R480627703
50	R480627668	R480627680	R480627692	R480627704
80	R480627669	R480627681	R480627693	R480627705
100	R480627670	R480627682	R480627694	R480627706
125	R480627671	R480627683	R480627695	R480627707
160	R480627672	R480627684	R480627696	R480627708
200	R480627673	R480627685	R480627697	R480627709
250	R480627674	R480627686	R480627698	R480627710
320	R480627675	R480627687	R480627699	R480627711
400	R480627676	R480627688	R480627700	R480627712
500	R480627677	R480627689	R480627701	R480627713

Kolben-Ø	160 mm	200 mm	250 mm	320 mm
Kolbenkraft einfahrend	11875 N	19000 N	29688 N, 29124 N	48704 N
Kolbenkraft ausfahrend	12667 N	19792 N	30925 N, 30337 N	50668 N
Gewicht 10 mm Hub	0.21 kg	0.21 kg	0.38 kg	0.61 kg

Abmessungen



*)

S = Hub
*) Für Zylinder mit Option Kolbenstange Innengewinde

Kolben-Ø	A	B	ØB	BG	DA	E	EE	G	KK
160	72	65	65	24	167	180	G 3/4	56	M36x2
200	72	75	75	24	210	220	G 3/4	54	M36x2
250	84	90	90	25	262	280	G 1	59.5	M42x2
320	96	110	110	28	336	350	G 1	61.5	M48x2

Kolben-Ø	KV	KW	L2	L8	L12	MM	P	PA	PM
160	55	18	53	180	16	40	24	45	35
200	55	18	56	180	16	40	22.5	42	30
250	65	21	67	200	20	50	29	46	32.8
320	75	24	76	220	23.25	63	30	48	37

Kolben-Ø	RT	SW1	SW2	SW3	TG	VA	VD	WH	ZJ
160	M16	36	27	60	140	6	6	80	260
200	M16	36	27	60	175	6	6	95	275
250	M20	46	41	80	220	10	31	105	305.3
320	M24	55	50	95	270	10	34	120	340.5

Zugankerzylinder ISO 15552, Serie ITS

Normen: ISO 15552

Wirkprinzip: doppelwirkend

: Kolben ohne Magnet

: pneumatisch einstellbare Dämpfung

Kolbenstange: Außengewinde

Kolbenstange: einseitig

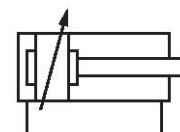
Druckluftanschluss: Innengewinde

: ATEX optional

Umgebungstemperatur min./max.: -20 °C ... 80 °C

Mediumtemperatur min./max.: -20 °C ... 80 °C

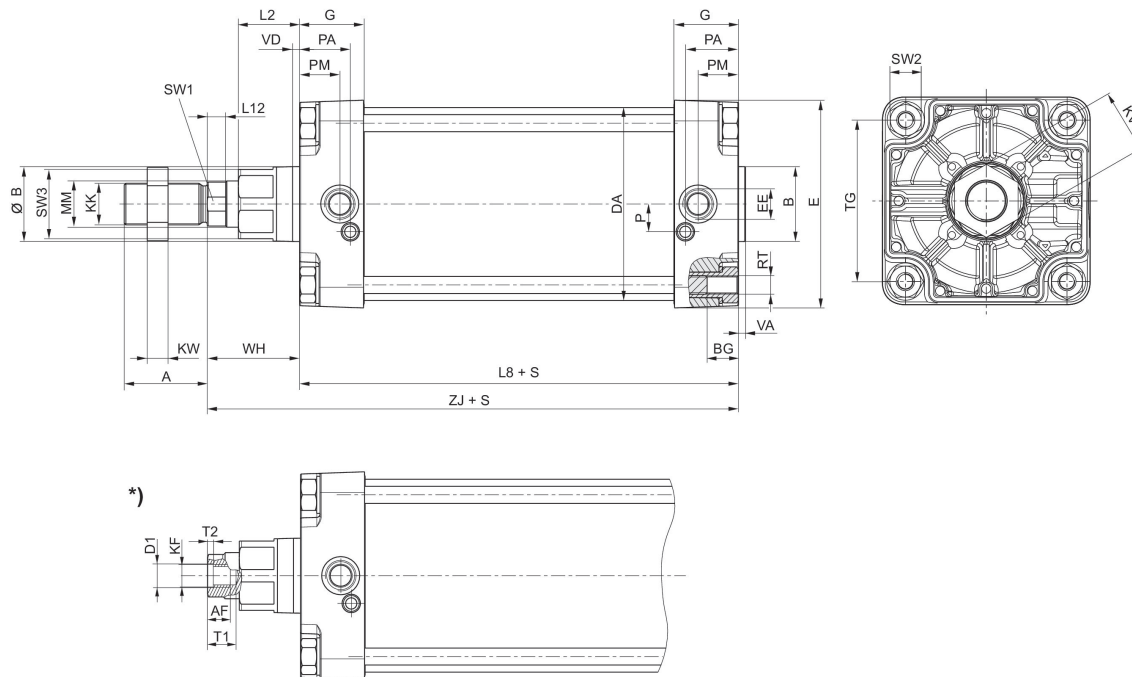
Betriebsdruck min./max.: 2 bar ... 10 bar



Kolben-Ø	160 mm	200 mm	250 mm	320 mm
Kolbenstangengewinde	M36x2	M36x2	M42x2	M48x2
Anschlüsse	G 3/4	G 3/4	G 1	G 1
Kolbenstangen-Ø	40 mm	40 mm	50 mm	63 mm
Hub 25	R480627283	R480627355	R480627427	R480627439
50	R480627284	R480627356	R480627428	R480627440
80	R480627285	R480627357	R480627429	R480627441
100	R480627286	R480627358	R480627430	R480627442
125	R480627287	R480627359	R480627431	R480627443
160	R480627288	R480627360	R480627432	R480627444
200	R480627289	R480627361	R480627433	R480627445
250	R480627290	R480627362	R480627434	R480627446
320	R480627291	R480627363	R480627435	R480627447
400	R480627292	R480627364	R480627436	R480627448
500	R480627293	R480627365	R480627437	R480627449

Kolben-Ø	160 mm	200 mm	250 mm	320 mm
Kolbenkraft einfahrend	11875 N	19000 N	29688 N	48704 N
Kolbenkraft ausfahrend	12667 N	19792 N	30925 N	50668 N
Dämpfungsenergie	160 J	170 J	180 J	190 J
Dämpfungslänge	46 mm	46 mm	56 mm	56 mm
Gewicht 10 mm Hub	0.21 kg	0.21 kg	0.38 kg	0.61 kg

Abmessungen



*)

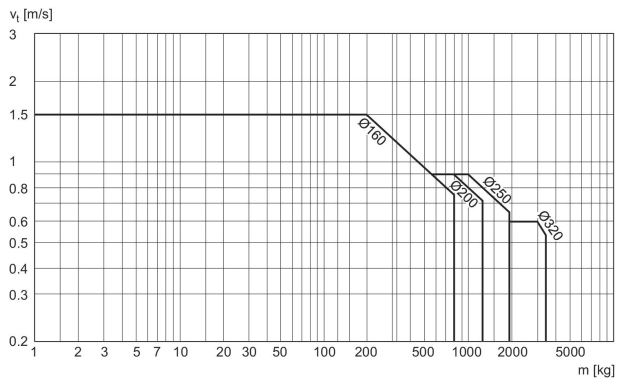
S = Hub
*) Für Zylinder mit Option Kolbenstange Innengewinde

Kolben-Ø	A	B	ØB	BG	DA	E	EE	G	KK
160	72	65	65	24	167	180	G 3/4	56	M36x2
200	72	75	75	24	210	220	G 3/4	54	M36x2
250	84	90	90	25	262	280	G 1	59.5	M42x2
320	96	110	110	28	336	350	G 1	61.5	M48x2

Kolben-Ø	KV	KW	L2	L8	L12	MM	P	PA	PM
160	55	18	53	180	16	40	24	45	35
200	55	18	56	180	16	40	22.5	42	30
250	65	21	67	200	20	50	29	46	32.8
320	75	24	76	220	23.25	63	30	48	37

Kolben-Ø	RT	SW1	SW2	SW3	TG	VA	VD	WH	ZJ
160	M16	36	27	60	140	6	6	80	260
200	M16	36	27	60	175	6	6	95	275
250	M20	46	41	80	220	10	31	105	305.3
320	M24	55	50	95	270	10	34	120	340.5

Dämpfungsdiagramm



v_t = Kolbengeschwindigkeit [m/s] m = Dämpfbare Masse [kg]

Zugankerzylinder ISO 15552, Serie ITS

Normen: ISO 15552

Wirkprinzip: doppeltwirkend

: Kolben mit Magnet

: elastische Dämpfung

Kolbenstange: Außengewinde

Kolbenstange: einseitig

Druckluftanschluss: Innengewinde

: ATEX optional

Umgebungstemperatur min./max.: -20 °C ... 80 °C

Mediumtemperatur min./max.: -20 °C ... 80 °C

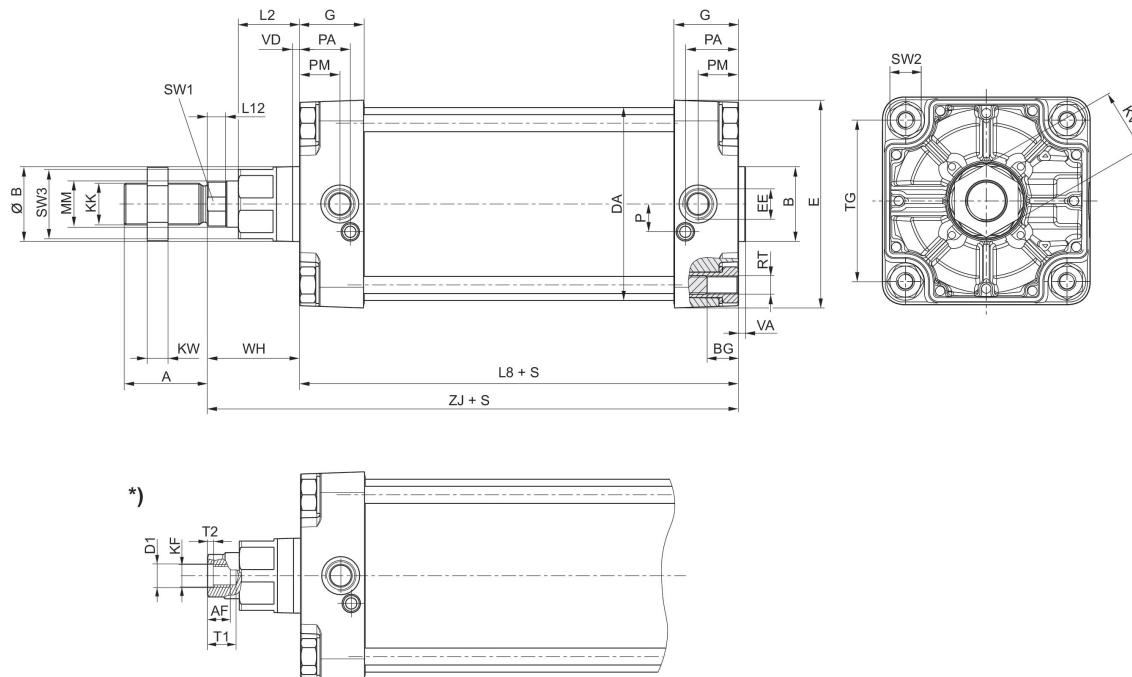
Betriebsdruck min./max.: 2 bar ... 10 bar



Kolben-Ø	160 mm	200 mm	250 mm	320 mm
Kolbenstangengewinde	M36x2	M36x2	M42x2	M48x2
Anschlüsse	G 3/4	G 3/4	G 1	G 1
Kolbenstangen-Ø	40 mm	40 mm	50 mm	63 mm
Hub 25	R480635034	R480627583	R480627595	R480627607
50	R480627572	R480627584	R480627596	R480627608
80	R480627573	R480627585	R480627597	R480627609
100	R480627574	R480627586	R480627598	R480627610
125	R480627575	R480627587	R480627599	R480627611
160	R480627576	R480627588	R480627600	R480627612
200	R480635134	R480627589	R480627601	R480627613
250	R480627578	R480627590	R480627602	R480627614
320	R480627579	R480627591	R480627603	R480627615
400	R480627580	R480627592	R480627604	R480627616
500	R480627581	R480627593	R480627605	R480627617

Kolben-Ø	160 mm	200 mm	250 mm	320 mm
Kolbenkraft einfahrend	11875 N	19000 N	29688 N	48704 N
Kolbenkraft ausfahrend	12667 N	19792 N	30925 N	50668 N
Gewicht 10 mm Hub	0.21 kg	0.21 kg	0.38 kg	0.61 kg

Abmessungen



S = Hub
*) Für Zylinder mit Option Kolbenstange Innengewinde

Kolben-Ø	A	B	ØB	BG	DA	E	EE	G	KK
160	72	65	65	24	167	180	G 3/4	56	M36x2
200	72	75	75	24	210	220	G 3/4	54	M36x2
250	84	90	90	25	262	280	G 1	59.5	M42x2
320	96	110	110	28	336	350	G 1	61.5	M48x2

Kolben-Ø	KV	KW	L2	L8	L12	MM	P	PA	PM
160	55	18	53	180	16	40	24	45	35
200	55	18	56	180	16	40	22.5	42	30
250	65	21	67	200	20	50	29	46	32.8
320	75	24	76	220	23.25	63	30	48	37

Kolben-Ø	RT	SW1	SW2	SW3	TG	VA	VD	WH	ZJ
160	M16	36	27	60	140	6	6	80	260
200	M16	36	27	60	175	6	6	95	275
250	M20	46	41	80	220	10	31	105	305.3
320	M24	55	50	95	270	10	34	120	340.5

Zugankerzylinder ISO 15552, Serie ITS

Normen: ISO 15552

Wirkprinzip: doppeltwirkend

: Kolben mit Magnet

: pneumatisch einstellbare Dämpfung

Kolbenstange: Außengewinde

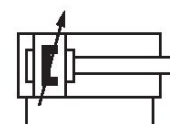
Kolbenstange: einseitig

Druckluftanschluss: Innengewinde

Umgebungstemperatur min./max.: -20 °C ... 80 °C

Mediumtemperatur min./max.: -20 °C ... 80 °C

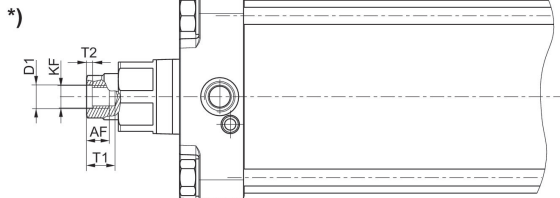
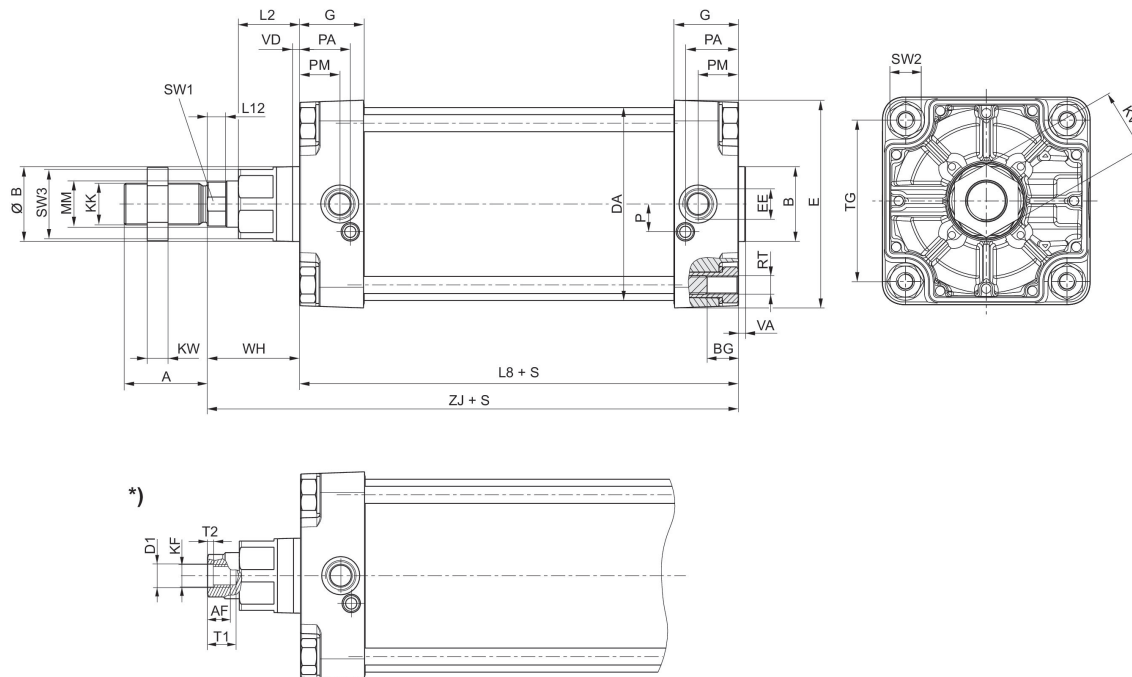
Betriebsdruck min./max.: 2 bar ... 10 bar



Kolben-Ø	160 mm	200 mm	250 mm	320 mm
Kolbenstangengewinde	M36x2	M36x2	M42x2	M48x2
Anschlüsse	G 3/4	G 3/4	G 1	G 1
Kolbenstangen-Ø	40 mm	40 mm	50 mm	63 mm
Hub 25	R480627295	R480627367	R480627451	R480627463
50	R480627296	R480627368	R480627452	R480630857
80	R480627297	R480627369	R480627453	R480627465
100	R480627298	R480627370	R480627454	R480627466
125	R480627299	R480627371	R480627455	R480627467
160	R480627300	R480627372	R480627456	R480627468
200	R480627301	R480627373	R480627457	R480627469
250	R480627302	R480627374	R480627458	R480627470
320	R480627303	R480627375	R480627459	R480627471
400	R480627304	R480627376	R480627460	R480627472
500	R480627305	R480627377	R480627461	R480627473

Kolben-Ø	160 mm	200 mm	250 mm	320 mm
Kolbenkraft einfahrend	11875 N	19000 N	29688 N	47778 N
Kolbenkraft ausfahrend	12667 N	19792 N	30925 N	49705 N
Dämpfungsenergie	160 J	170 J, 180 J	180 J	190 J
Dämpfungslänge	46 mm	46 mm	56 mm	56 mm
Gewicht 10 mm Hub	0.21 kg	0.21 kg	0.38 kg	0.61 kg

Abmessungen



S = Hub

*) Für Zylinder mit Option Kolbenstange Innengewinde

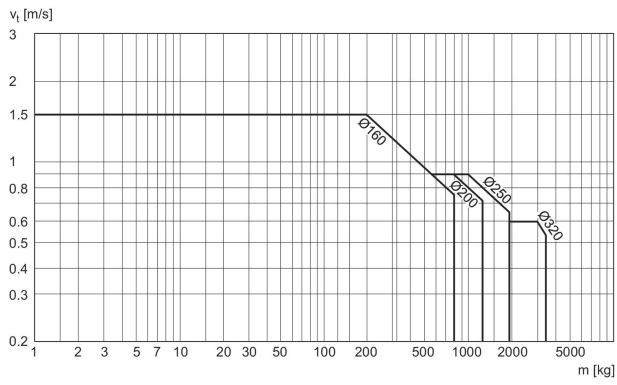
Kolben-Ø	A	AF	B	ØB	BG	D1	DA	E	EE
160	72	36	65	65	24	25	167	180	G 3/4
200	72	36	75	75	24	25	210	220	G 3/4
250	84	50	90	90	25	31	262	280	G 1
320	96	55	110	110	28	37	336	350	G 1

Kolben-Ø	G	KF	KK	KV	KW	L2	L8	L12	MM
160	56	M24	M36x2	55	18	53	180	16	40
200	54	M24	M36x2	55	18	56	180	16	40
250	59.5	M30	M42x2	65	21	67	200	20	50
320	61.5	M36	M48x2	75	24	76	220	23.25	63

Kolben-Ø	P	PA	PM	RT	SW1	SW2	SW3	T1	T2
160	24	45	35	M16	36	27	60	40	10
200	22.5	42	30	M16	36	27	60	40	10
250	29	46	32.8	M20	46	41	80	60	10
320	30	48	37	M24	55	50	95	65	13

Kolben-Ø	TG	VA	VD	WH	ZJ
160	140	6	6	80	260
200	175	6	6	95	275
250	220	10	31	105	305.3
320	270	10	34	120	340.5

Dämpfungsdiagramm



v_t = Kolbengeschwindigkeit [m/s] m = Dämpfbare Masse [kg]

Zugankerzylinder ISO 15552, Serie ITS

Normen: ISO 15552

Wirkprinzip: doppeltwirkend

: Kolben ohne Magnet

: pneumatisch einstellbare Dämpfung

Kolbenstange: Außengewinde

Kolbenstange: durchgehend

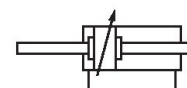
Druckluftanschluss: Innengewinde

: ATEX optional

Umgebungstemperatur min./max.: -20 °C ... 80 °C

Mediumtemperatur min./max.: -20 °C ... 80 °C

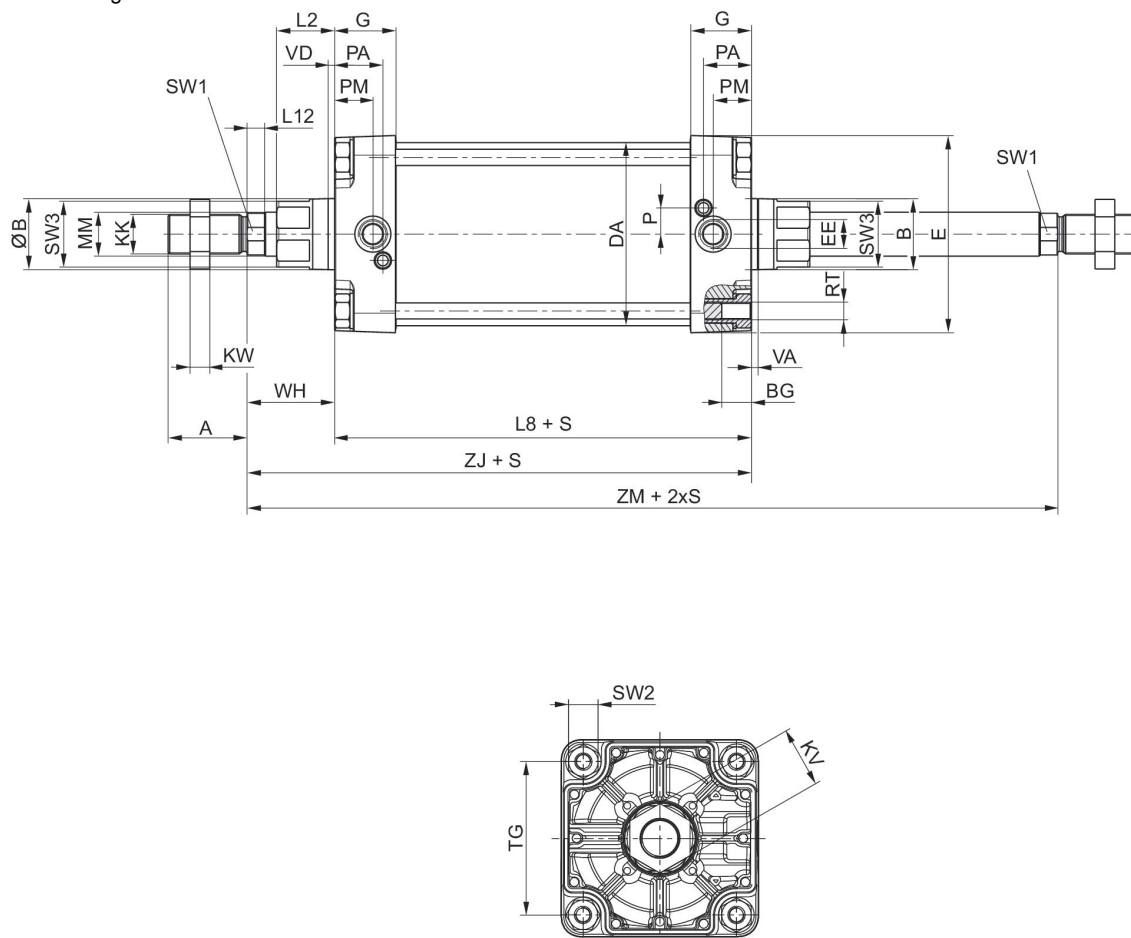
Betriebsdruck min./max.: 2 bar ... 10 bar



Kolben-Ø	160 mm	200 mm	250 mm	320 mm
Kolbenstangengewinde	M36x2	M36x2	M42x2	M48x2
Anschlüsse	G 3/4	G 3/4	G 1	G 1
Kolbenstangen-Ø	40 mm	40 mm	50 mm	63 mm
Hub 25	R480627715	R480627727	R480627739	R480627751
50	R480627716	R480627728	R480627740	R480627752
80	R480635557	R480635566	R480627741	R480627753
100	R480627718	R480627730	R480627742	R480627754
125	R480635556	R480627731	R480627743	R480627755
160	R480627720	R480627732	R480627744	R480627756
200	R480627721	R480627733	R480627745	R480627757
250	R480627722	R480627734	R480627746	R480627758
320	R480627723	R480635572	R480627747	R480627759
400	R480627724	R480627736	R480627748	R480627760
500	R480627725	R480627737	R480627749	R480627761

Kolben-Ø	160 mm	200 mm	250 mm	320 mm
Kolbenkraft einfahrend	11875 N	19000 N	29688 N	48704 N
Kolbenkraft ausfahrend	11875 N	19000 N	29688 N	48704 N
Dämpfungsenergie	160 J	170 J	180 J	190 J
Dämpfungslänge	46 mm	46 mm	56 mm	56 mm
Gewicht 10 mm Hub	0.42 kg	0.42 kg	0.76 kg	1.22 kg

Abmessungen



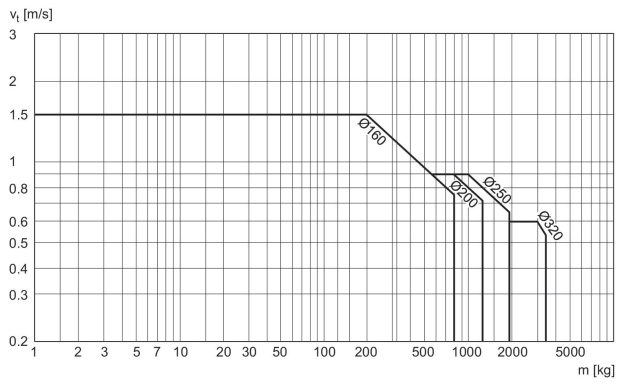
S = Hub

Kolben-Ø	A	B	ØB	BG	DA	E	EE	G	KK
160	72	65	65	24	167	180	G 3/4	56	M36x2
200	72	75	75	24	210	220	G 3/4	54	M36x2
250	84	90	90	25	262	280	G 1	59.5	M42x2
320	96	110	110	28	336	350	G 1	61.5	M48x2

Kolben-Ø	KV	KW	L2	L8	L12	MM	P	PA	PM
160	55	18	53	180	16	40	24	45	35
200	55	18	56	180	16	40	22.5	42	30
250	65	21	67	200	20	50	29	46	32.8
320	75	24	76	220	23.25	63	30	48	37

Kolben-Ø	RT	SW1	SW2	SW3	TG	VD	WH	ZJ	ZM
160	M16	36	27	60	140	6	80	260	340
200	M16	36	27	60	175	6	95	275	370
250	M20	46	41	80	220	31	105	305.3	411
320	M24	55	50	95	270	34	120	340.5	462

Dämpfungsdiagramm



v_t = Kolbengeschwindigkeit [m/s] m = Dämpfbare Masse [kg]

Zugankerzylinder ISO 15552, Serie ITS

Normen: ISO 15552

Wirkprinzip: doppelwirkend

: Kolben mit Magnet

: pneumatisch einstellbare Dämpfung

Kolbenstange: Außengewinde

Kolbenstange: durchgehend

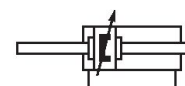
Druckluftanschluss: Innengewinde

: ATEX optional

Umgebungstemperatur min./max.: -20 °C ... 80 °C

Mediumtemperatur min./max.: -20 °C ... 80 °C

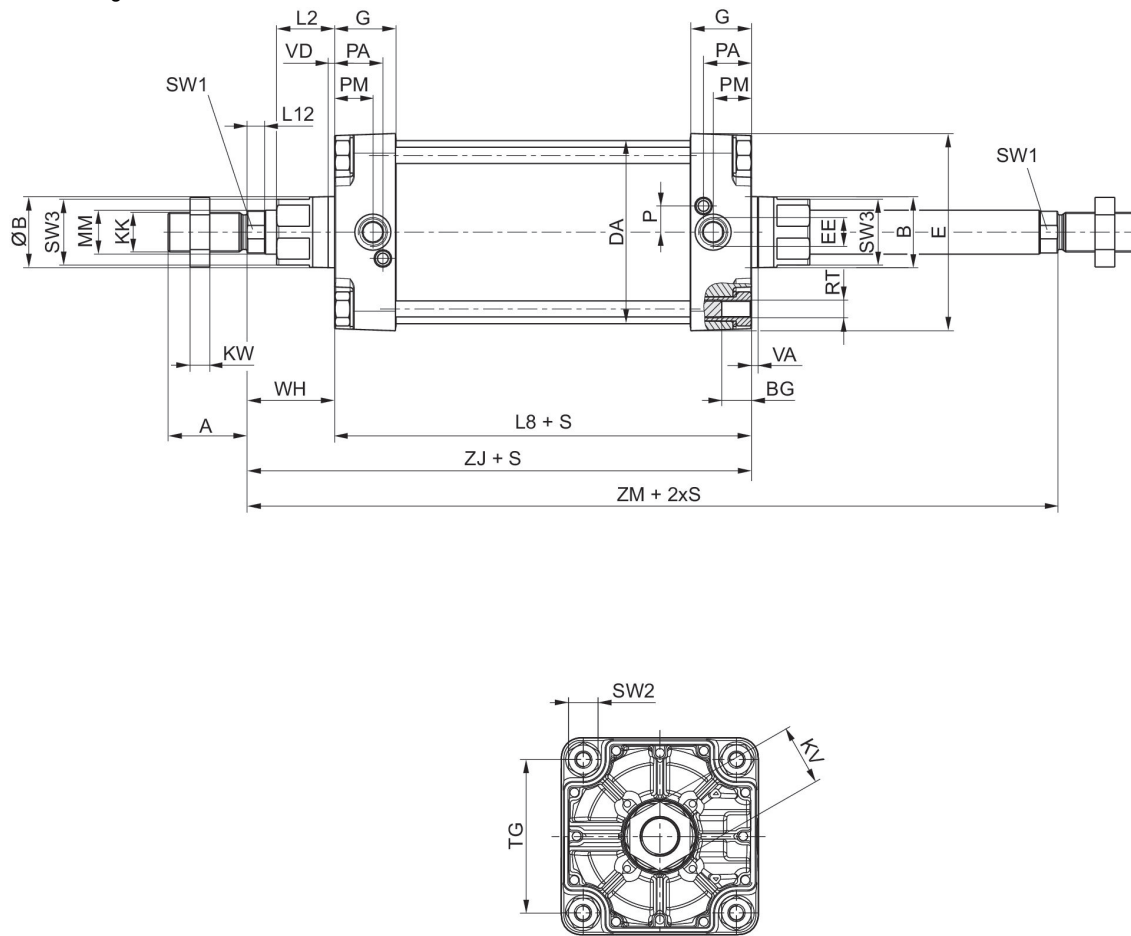
Betriebsdruck min./max.: 2 bar ... 10 bar



Kolben-Ø	160 mm	200 mm	250 mm	320 mm
Kolbenstangengewinde	M36x2	M36x2	M42x2	M48x2
Anschlüsse	G 3/4	G 3/4	G 1	G 1
Kolbenstangen-Ø	40 mm	40 mm	50 mm	63 mm
Hub 10	R480627318	R480627390	R480627486	R480632135
25	R480632697	R480627391	R480627487	R480627499
50	R480627320	R480627392	R480627488	R480627500
80	R480627321	R480627393	R480627489	R480627501
100	R480627322	R480627394	R480627490	R480627502
125	R480627323	R480627395	R480627491	R480627503
160	R480635054	R480627396	R480627492	R480627504
200	R480627325	R480627397	R480627493	R480631095
250	R480627326	R480627398	R480627494	R480627506
320	R480627327	R480627399	R480627495	R480627507
400	R480627328	R480627400	R480627496	R480627508
500	R480627329	R480627401	R480627497	R480627509

Kolben-Ø	160 mm	200 mm	250 mm	320 mm
Kolbenkraft einfahrend	11875 N	19000 N	29688 N	48704 N
Kolbenkraft ausfahrend	11875 N	19000 N	29688 N	48704 N
Dämpfungsenergie	160 J	170 J	180 J	190 J
Dämpfungslänge	46 mm	46 mm	56 mm	56 mm
Gewicht 10 mm Hub	0.42 kg	0.42 kg	0.76 kg	1.22 kg

Abmessungen



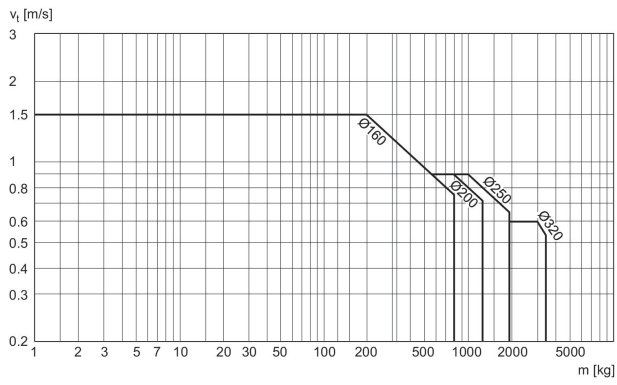
S = Hub

Kolben-Ø	A	B	ØB	BG	DA	E	EE	G	KK
160	72	65	65	24	167	180	G 3/4	56	M36x2
200	72	75	75	24	210	220	G 3/4	54	M36x2
250	84	90	90	25	262	280	G 1	59.5	M42x2
320	96	110	110	28	336	350	G 1	61.5	M48x2

Kolben-Ø	KV	KW	L2	L8	L12	MM	P	PA	PM
160	55	18	53	180	16	40	24	45	35
200	55	18	56	180	16	40	22.5	42	30
250	65	21	67	200	20	50	29	46	32.8
320	75	24	76	220	23.25	63	30	48	37

Kolben-Ø	RT	SW1	SW2	SW3	TG	VD	WH	ZJ	ZM
160	M16	36	27	60	140	6	80	260	340
200	M16	36	27	60	175	6	95	275	370
250	M20	46	41	80	220	31	105	305.3	411
320	M24	55	50	95	270	34	120	340.5	462

Dämpfungsdiagramm



v_t = Kolbengeschwindigkeit [m/s] m = Dämpfbare Masse [kg]

Zugankerzylinder ISO 15552, Serie ITS

Normen: ISO 15552

Wirkprinzip: doppeltwirkend

: Kolben mit Magnet

: pneumatisch einstellbare Dämpfung

Kolbenstange: Außengewinde

Kolbenstange: einseitig

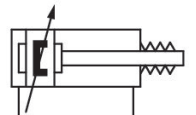
Druckluftanschluss: Innengewinde

: Faltenbalg

Umgebungstemperatur min./max.: -20 °C ... 80 °C

Mediumtemperatur min./max.: -20 °C ... 80 °C

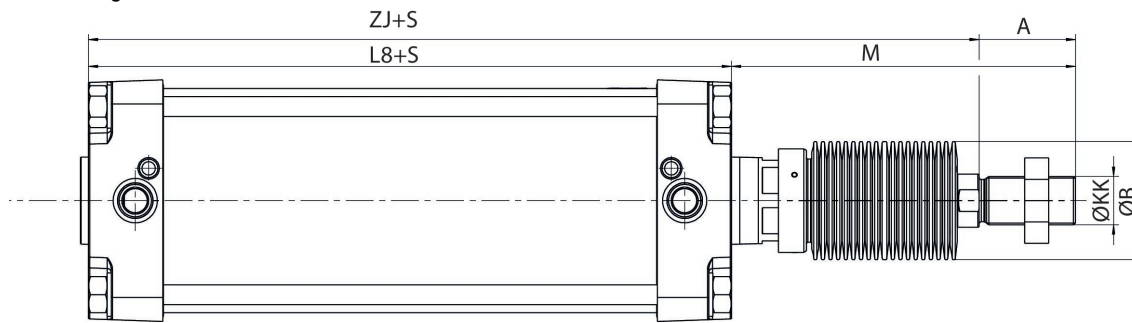
Betriebsdruck min./max.: 2 bar ... 10 bar



Kolben-Ø	160 mm	200 mm
Kolbenstangengewinde	M36x2	M36x2
Anschlüsse	G 3/4	G 3/4
Kolbenstangen-Ø	40 mm	40 mm
Hub 25	R481628001	R481628012
50	R481628002	R481628013
80	R481628003	R481628014
100	R481628004	R481628015
125	R481628005	R481628016
160	R481628006	R481628017
200	R481628007	R481628018
250	R481628008	R481628019
320	R481628009	R481628020
400	R481628010	R481628021
500	R481628011	R481628022

Kolben-Ø	160 mm	200 mm
Kolbenkraft einfahrend	11875 N	19000 N
Kolbenkraft ausfahrend	12667 N	19792 N
Dämpfungsenergie	160 J	170 J
Dämpfungslänge	46 mm	46 mm
Gewicht 10 mm Hub	0.21 kg	0.21 kg

Abmessungen



Hubabhängige Maße

Abmessungen	M	M	M	M	M	ZJ	ZJ	ZJ	ZJ
Kolben-Ø	S=0-250	S=251-500	S=501-600	S=601-750	S=751-1000	S=0-250	S=251-500	S=501-600	S=601-750
160	222	266	311	321	386	330	374	419	429
200	237.5	281.5	326.5	336.5	401.5	346	390	435	445

Abmessungen	ZJ	ZM	ZM	ZM	ZM	ZM
Kolben-Ø	S=751-1000	S=0-250	S=251-500	S=501-600	S=601-750	S=751-1000
160	494	480	568	658	678	808
200	510	511	599	689	709	839

S = Hub

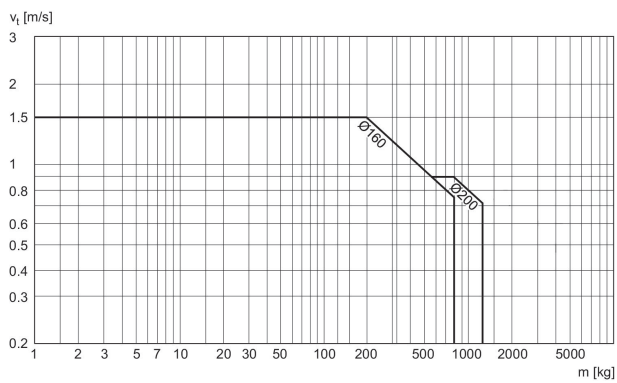
Abmessungen

Kolben-Ø	A	Ø B	KK	L8
160	72	88	M36x2	180
200	72	88	M36x2	180

Gewicht [kg]

Kolben-Ø	Hub	Gewicht 0 mm Hub	Gewicht +10 mm Hub
160	0-125	12.89	0.21
160	126-250	13.10	0.21
160	251-500	20.41	0.21
160	501-600	27.84	0.21
160	601-750	31.04	0.21
160	751-1000	40.89	0.21
200	0-125	16.16	0.21
200	126-250	16.43	0.21
200	251-500	25.67	0.21
200	501-600	34.98	0.21
200	601-750	38.99	0.21
200	751-1000	51.34	0.21

Dämpfungsdiagramm



Zugankerzylinder ISO 15552, Serie ITS

Normen: ISO 15552

Wirkprinzip: doppeltwirkend

: Kolben ohne Magnet

: pneumatisch einstellbare Dämpfung

Kolbenstange: Außengewinde

Kolbenstange: einseitig

Druckluftanschluss: Innengewinde

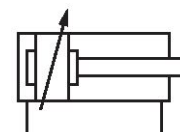
: ATEX optional

: mit Schwenkzapfenbefestigung

Umgebungstemperatur min./max.: -20 °C ... 80 °C

Mediumtemperatur min./max.: -20 °C ... 80 °C

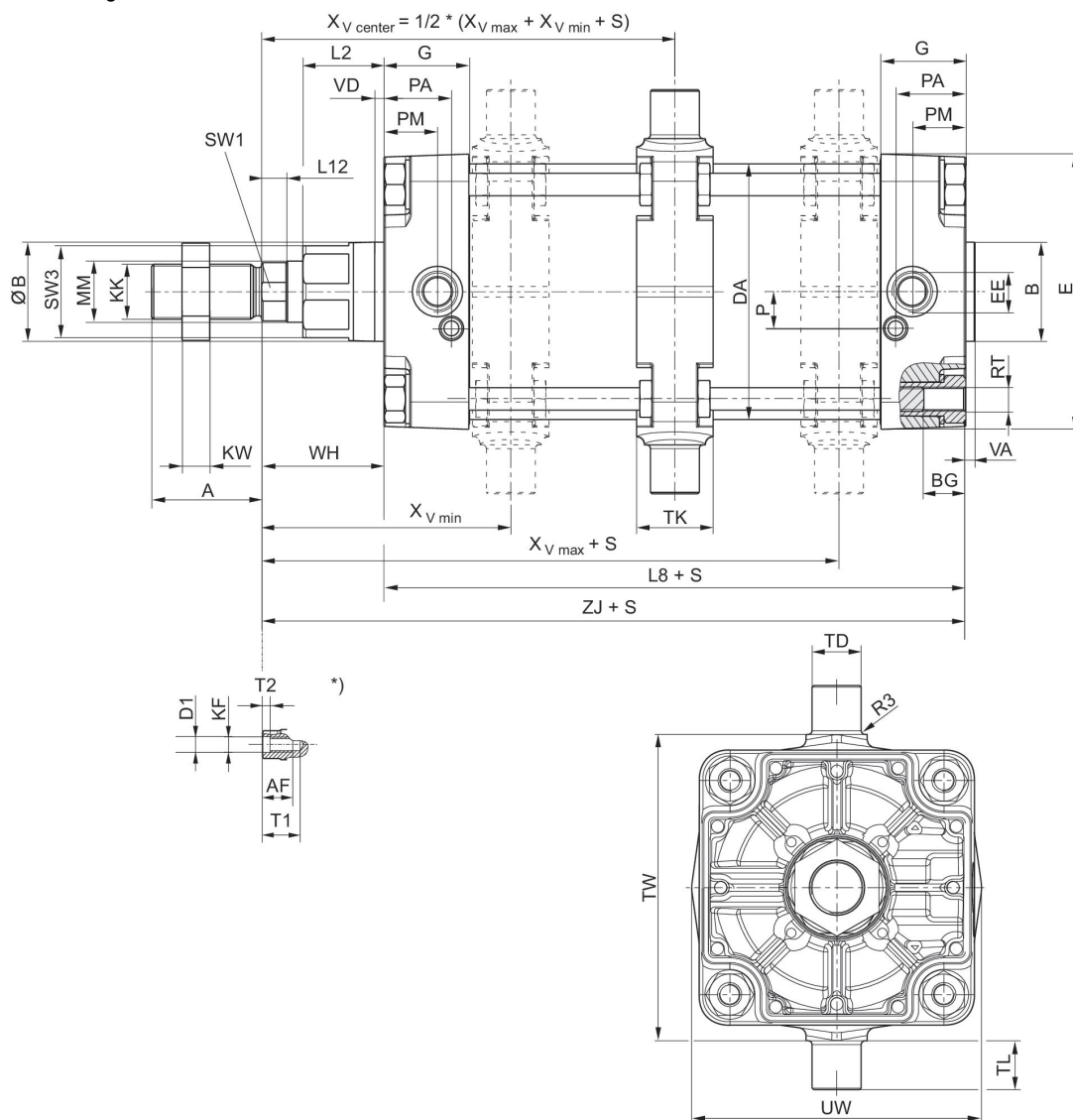
Betriebsdruck min./max.: 2 bar ... 10 bar



Kolben-Ø	160 mm	200 mm	250 mm	320 mm
Kolbenstangengewinde	M36x2	M36x2	M42x2	M48x2
Anschlüsse	G 3/4	G 3/4	G 1	G 1
Kolbenstangen-Ø	40 mm	40 mm	50 mm	63 mm
Hub 25	R480627331	R480633348	R480627511	R480627523
50	R480627332	R480633346	R480627512	R480627524
80	R480627333	R480627405	R480627513	R480627525
100	R480627334	R480631340	R480627514	R480627526
125	R480627335	R480631542	R480627515	R480627527
160	R480627336	R480627408	R480627516	R480627528
200	R480627337	R480627409	R480627517	R480627529
250	R480627338	R480627410	R480627518	R480627530
320	R480627339	R480627411	R480627519	R480627531
400	R480627340	R480627412	R480627520	R480627532
500	R480627341	R480627413	R480627521	R480627533

Kolben-Ø	160 mm	200 mm	250 mm	320 mm
Kolbenkraft einfahrend	11875 N	19000 N	19000 N	48704 N
Kolbenkraft ausfahrend	12667 N	19792 N	19792 N	50668 N
Dämpfungsenergie	160 J	170 J	180 J	190 J
Dämpfungslänge	46 mm	46 mm	56 mm	56 mm
Gewicht 10 mm Hub	0.21 kg	0.21 kg	0.38 kg	0.61 kg

Abmessungen



S = Hub
*) Für Zylinder mit Option Kolbenstange Innengewinde

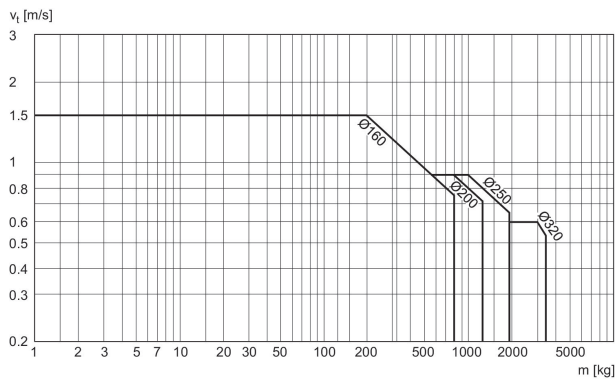
Kolben-Ø	A	B	ØB	BG	DA	E	EE	G	KK
160	72	65	65	24	167	180	G 3/4	56	M36x2
200	72	75	75	24	210	220	G 3/4	54	M36x2
250	84	90	90	25	262	280	G 1	59.5	M42x2
320	96	110	110	28	336	350	G 1	61.5	M48x2

Kolben-Ø	KV	KW	L2	L8	L12	MM	P	PA	PM
160	55	18	53	180	16	40	24	45	35
200	55	18	56	180	16	40	22.5	42	30
250	65	21	67	200	20	50	29	46	32.8
320	75	24	76	220	23.25	63	30	48	37

Kolben-Ø	R3	RT	SW1	SW2	SW3	TD e9	TG	TK	TL h14
160	2.5	M16	36	27	60	32	140	50	32
200	2.5	M16	36	27	60	32	175	50	32
250	3	M20	46	41	80	40	220	60	40
320	3.2	M24	55	50	95	50	270	70	50

Kolben-Ø	TW h14	UW	VD	WH	XV min	XV max	ZJ
160	200	190	6	80	163	177	260
200	250	240	6	95	177	193	275
250	320	310	31	105	195	215	305.3
320	400	400	34	120	228	233	340.5

Dämpfungsdiagramm



v_t = Kolbengeschwindigkeit [m/s] m = Dämpfbare Masse [kg]

Zugankerzylinder ISO 15552, Serie ITS

Normen: ISO 15552

Wirkprinzip: doppeltwirkend

: Kolben mit Magnet

: pneumatisch einstellbare Dämpfung

Kolbenstange: Außengewinde

Kolbenstange: einseitig

Druckluftanschluss: Innengewinde

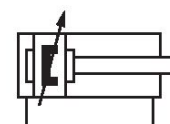
: ATEX optional

: mit Schwenkzapfenbefestigung

Umgebungstemperatur min./max.: -20 °C ... 80 °C

Mediumtemperatur min./max.: -20 °C ... 80 °C

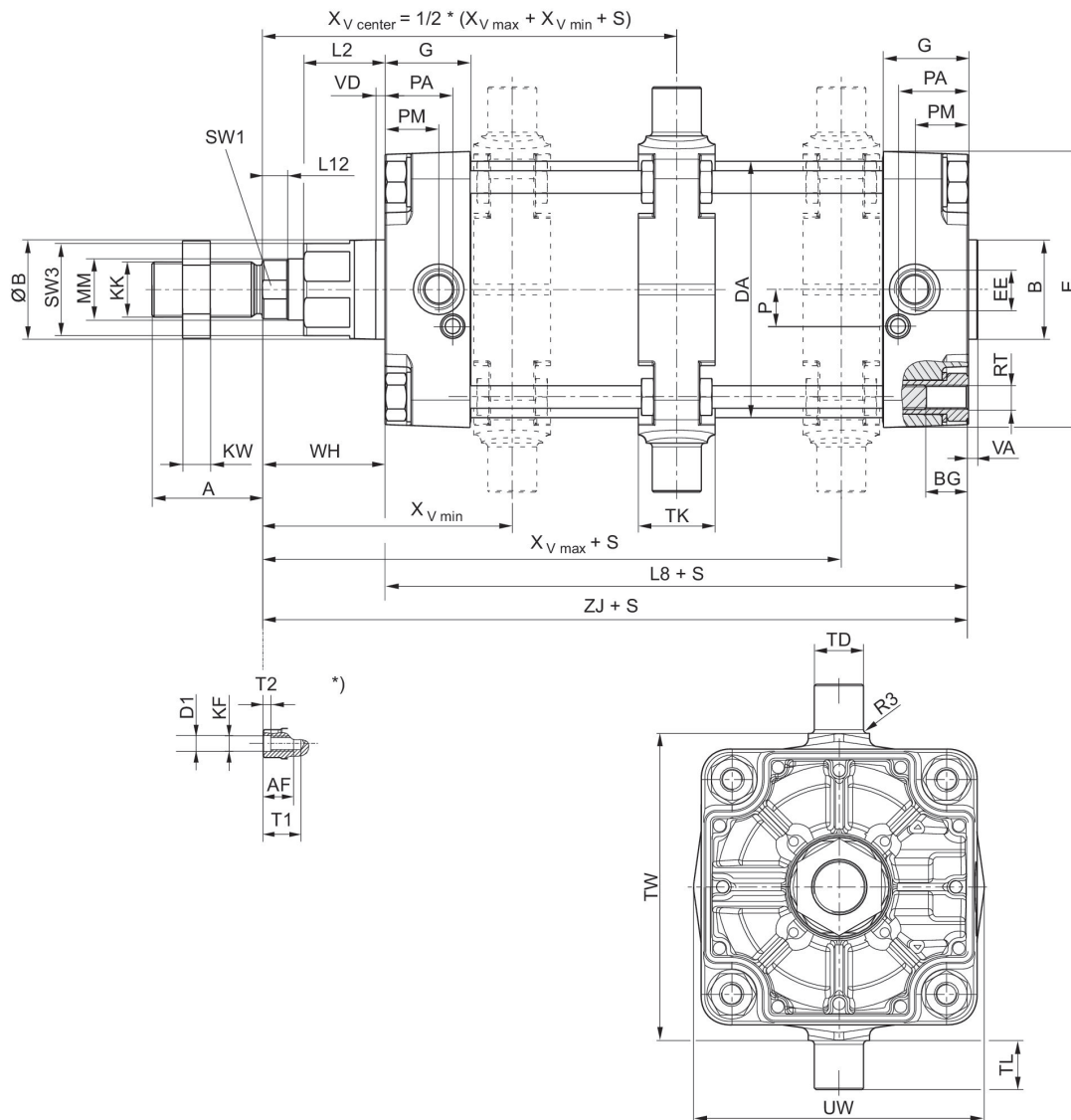
Betriebsdruck min./max.: 2 bar ... 10 bar



Kolben-Ø	160 mm	200 mm	250 mm	320 mm
Kolbenstangengewinde	M36x2	M36x2	M42x2	M48x2
Anschlüsse	G 3/4	G 3/4	G 1	G 1
Kolbenstangen-Ø	40 mm	40 mm	50 mm	63 mm
Hub 25	R480627343	R480627415	R480627535	R480627547
50	R480627344	R480627416	R480627536	R480627548
80	R480627345	R480627417	R480627537	R480627549
100	R480627346	R480627418	R480627538	R480627550
125	R480627347	R480627419	R480627539	R480627551
160	R480627348	R480627420	R480627540	R480627552
200	R480627349	R480627421	R480627541	R480627553
250	R480627350	R480627422	R480627542	R480627554
320	R480627351	R480627423	R480627543	R480627555
400	R480627352	R480627424	R480627544	R480627556
500	R480627353	R480627425	R480627545	R480627557

Kolben-Ø	160 mm	200 mm	250 mm	320 mm
Kolbenkraft einfahrend	11875 N	19000 N	29688 N	48704 N
Kolbenkraft ausfahrend	12667 N	19792 N	30925 N	50668 N
Dämpfungsenergie	160 J	170 J	180 J	190 J
Dämpfungslänge	46 mm	46 mm	56 mm	56 mm
Gewicht 10 mm Hub	0.21 kg	0.21 kg	0.38 kg	0.61 kg

Abmessungen



S = Hub
*) Für Zylinder mit Option Kolbenstange Innengewinde

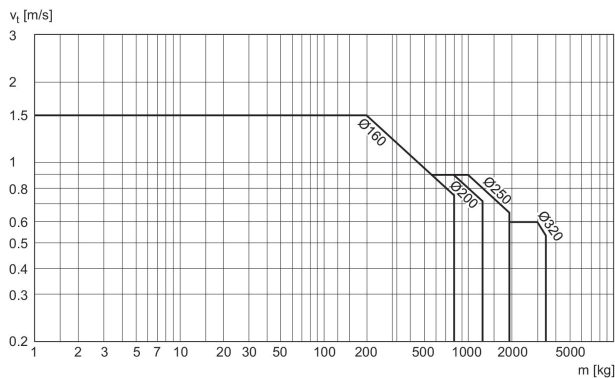
Kolben-Ø	A	B	ØB	BG	DA	E	EE	G	KK
160	72	65	65	24	167	180	G 3/4	56	M36x2
200	72	75	75	24	210	220	G 3/4	54	M36x2
250	84	90	90	25	262	280	G 1	59.5	M42x2
320	96	110	110	28	336	350	G 1	61.5	M48x2

Kolben-Ø	KV	KW	L2	L8	L12	MM	P	PA	PM
160	55	18	53	180	16	40	24	45	35
200	55	18	56	180	16	40	22.5	42	30
250	65	21	67	200	20	50	29	46	32.8
320	75	24	76	220	23.25	63	30	48	37

Kolben-Ø	R3	RT	SW1	SW2	SW3	TD e9	TG	TK	TL h14
160	2.5	M16	36	27	60	32	140	50	32
200	2.5	M16	36	27	60	32	175	50	32
250	3	M20	46	41	80	40	220	60	40
320	3.2	M24	55	50	95	50	270	70	50

Kolben-Ø	TW h14	UW	VD	WH	XV min	XV max	ZJ
160	200	190	6	80	163	177	260
200	250	240	6	95	177	193	275
250	320	310	31	105	195	215	305.3
320	400	400	34	120	228	233	340.5

Dämpfungsdiagramm



v_t = Kolbengeschwindigkeit [m/s] m = Dämpfbare Masse [kg]

Zugankerzylinder ISO 15552, Serie ITS

Normen: ISO 15552

Wirkprinzip: doppelwirkend

: Kolben ohne Magnet

: pneumatisch einstellbare Dämpfung

Kolbenstange: Außengewinde

Kolbenstange: einseitig

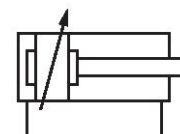
Druckluftanschluss: Innengewinde

: wärmebeständig

Umgebungstemperatur min./max.: -10 °C ... 150 °C

Mediumtemperatur min./max.: -10 °C ... 150 °C

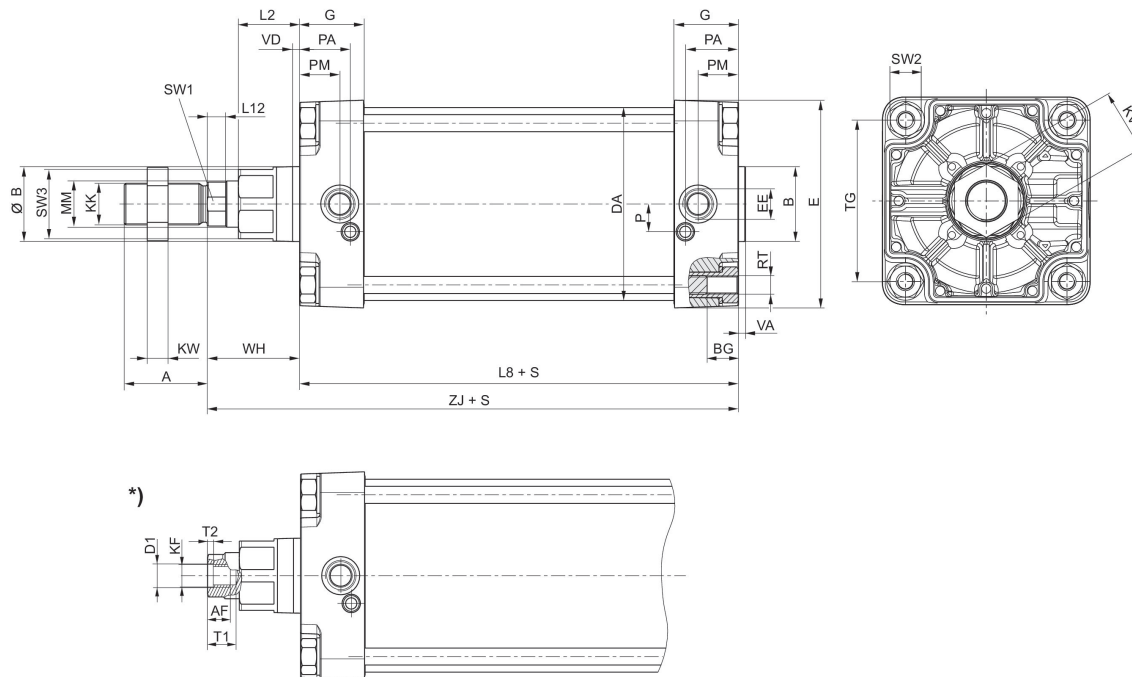
Betriebsdruck min./max.: 2 bar ... 10 bar



Kolben-Ø	160 mm	200 mm	250 mm	320 mm
Kolbenstangengewinde	M36x2	M36x2	M42x2	M48x2
Anschlüsse	G 3/4	G 3/4	G 1	G 1
Kolbenstangen-Ø	40 mm	40 mm	50 mm	63 mm
Hub 25	R480634923	R480627379	R480627475	R480627559
50	R480627308	R480627380	R480627476	R480627560
80	R480627309	R480627381	R480627477	R480627561
100	R480627310	R480627382	R480627478	R480627562
125	R480627311	R480627383	R480627479	R480627563
160	R480627312	R480627384	R480627480	R480627564
200	R480627313	R480627385	R480627481	R480627565
250	R480627314	R480627386	R480627482	R480627566
320	R480627315	R480627387	R480627483	R480627567
400	R480627316	R480627388	R480627484	R480627568
500	R480627317	R480627389	R480627485	R480627569

Kolben-Ø	160 mm	200 mm	250 mm	320 mm
Kolbenkraft einfahrend	11875 N	19000 N	29688 N	48704 N
Kolbenkraft ausfahrend	12667 N	19792 N	30925 N	50668 N
Dämpfungsenergie	160 J	170 J	180 J	190 J
Dämpfungslänge	46 mm	46 mm	56 mm	56 mm
Gewicht 10 mm Hub	0.21 kg	0.21 kg	0.38 kg	0.61 kg

Abmessungen



*)

S = Hub

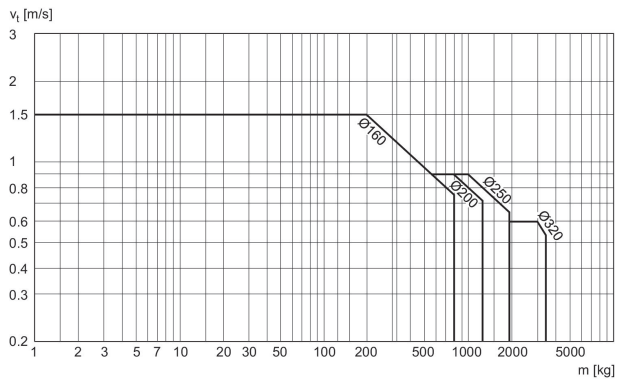
*) Für Zylinder mit Option Kolbenstange Innengewinde

Kolben-Ø	A	B	ØB	BG	DA	E	EE	G	KK
160	72	65	65	24	167	180	G 3/4	56	M36x2
200	72	75	75	24	210	220	G 3/4	54	M36x2
250	84	90	90	25	262	280	G 1	59.5	M42x2
320	96	110	110	28	336	350	G 1	61.5	M48x2

Kolben-Ø	KV	KW	L2	L8	L12	MM	P	PA	PM
160	55	18	53	180	16	40	24	45	35
200	55	18	56	180	16	40	22.5	42	30
250	65	21	67	200	20	50	29	46	32.8
320	75	24	76	220	23.25	63	30	48	37

Kolben-Ø	RT	SW1	SW2	SW3	TG	VA	VD	WH	ZJ
160	M16	36	27	60	140	6	6	80	260
200	M16	36	27	60	175	6	6	95	275
250	M20	46	41	80	220	10	31	105	305.3
320	M24	55	50	95	270	10	34	120	340.5

Dämpfungsdiagramm



v_t = Kolbengeschwindigkeit [m/s] m = Dämpfbare Masse [kg]

Zugankerzylinder ISO 15552, Serie ITS

Normen: ISO 15552

Wirkprinzip: doppeltwirkend

: Kolben mit Magnet

: pneumatisch einstellbare Dämpfung

Kolbenstange: Außengewinde

Kolbenstange: einseitig

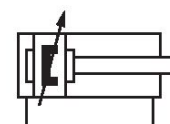
Druckluftanschluss: Innengewinde

: wärmebeständig

Umgebungstemperatur min./max.: -10 °C ... 120 °C

Mediumtemperatur min./max.: -10 °C ... 120 °C

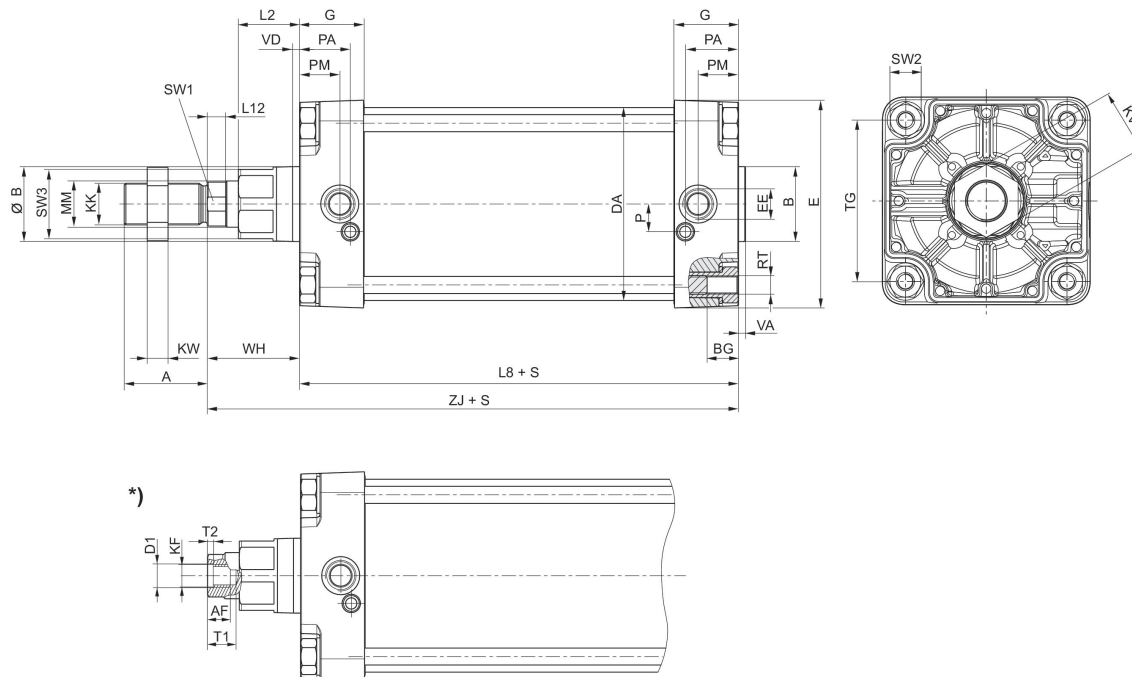
Betriebsdruck min./max.: 2 bar ... 10 bar



Kolben-Ø	160 mm	200 mm	250 mm	320 mm
Kolbenstangengewinde	M36x2	M36x2	M42x2	M48x2
Anschlüsse	G 3/4	G 3/4	G 1	G 1
Kolbenstangen-Ø	40 mm	40 mm	50 mm	63 mm
Hub 25	R480627619	R480627631	R480627643	R480627655
50	R480627620	R480627632	R480627644	R480627656
80	R480627621	R480627633	R480627645	R480627657
100	R480627622	R480627634	R480627646	R480627658
125	R480627623	R480627635	R480627647	R480627659
160	R480627624	R480627636	R480627648	R480627660
200	R480627625	R480627637	R480627649	R480627661
250	R480627626	R480627638	R480627650	R480627662
320	R480627627	R480627639	R480627651	R480627663
400	R480627628	R480627640	R480627652	R480627664
500	R480627629	R480627641	R480627653	R480627665

Kolben-Ø	160 mm	200 mm	250 mm	320 mm
Kolbenkraft einfahrend	11875 N	19000 N	29688 N	48704 N
Kolbenkraft ausfahrend	12667 N	19792 N	30925 N	50668 N
Dämpfungsenergie	160 J	170 J	180 J	190 J
Dämpfungslänge	46 mm	46 mm	56 mm	56 mm
Gewicht 10 mm Hub	0.21 kg	0.21 kg	0.38 kg	0.61 kg

Abmessungen



*)

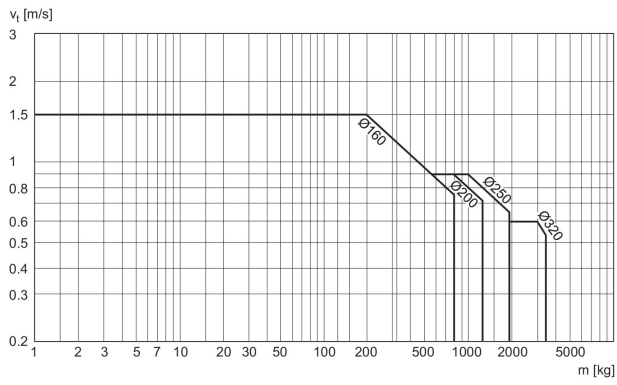
S = Hub
*) Für Zylinder mit Option Kolbenstange Innengewinde

Kolben-Ø	A	B	ØB	BG	DA	E	EE	G	KK
160	72	65	65	24	167	180	G 3/4	56	M36x2
200	72	75	75	24	210	220	G 3/4	54	M36x2
250	84	90	90	25	262	280	G 1	59.5	M42x2
320	96	110	110	28	336	350	G 1	61.5	M48x2

Kolben-Ø	KV	KW	L2	L8	L12	MM	P	PA	PM
160	55	18	53	180	16	40	24	45	35
200	55	18	56	180	16	40	22.5	42	30
250	65	21	67	200	20	50	29	46	32.8
320	75	24	76	220	23.25	63	30	48	37

Kolben-Ø	RT	SW1	SW2	SW3	TG	VA	VD	WH	ZJ
160	M16	36	27	60	140	6	6	80	260
200	M16	36	27	60	175	6	6	95	275
250	M20	46	41	80	220	10	31	105	305.3
320	M24	55	50	95	270	10	34	120	340.5

Dämpfungsdiagramm



v_t = Kolbengeschwindigkeit [m/s] m = Dämpfbare Masse [kg]

Zugankerzylinder ISO 15552, Serie ITS

Normen: ISO 15552

Wirkprinzip: doppeltwirkend

: Kolben mit Magnet

: pneumatisch einstellbare Dämpfung

Kolbenstange: Außengewinde

Kolbenstange: einseitig

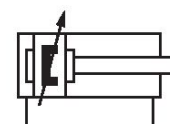
Druckluftanschluss: Innengewinde

: -40 °C kältebeständig

Umgebungstemperatur min./max.: -40 °C ... 70 °C

Mediumtemperatur min./max.: -40 °C ... 70 °C

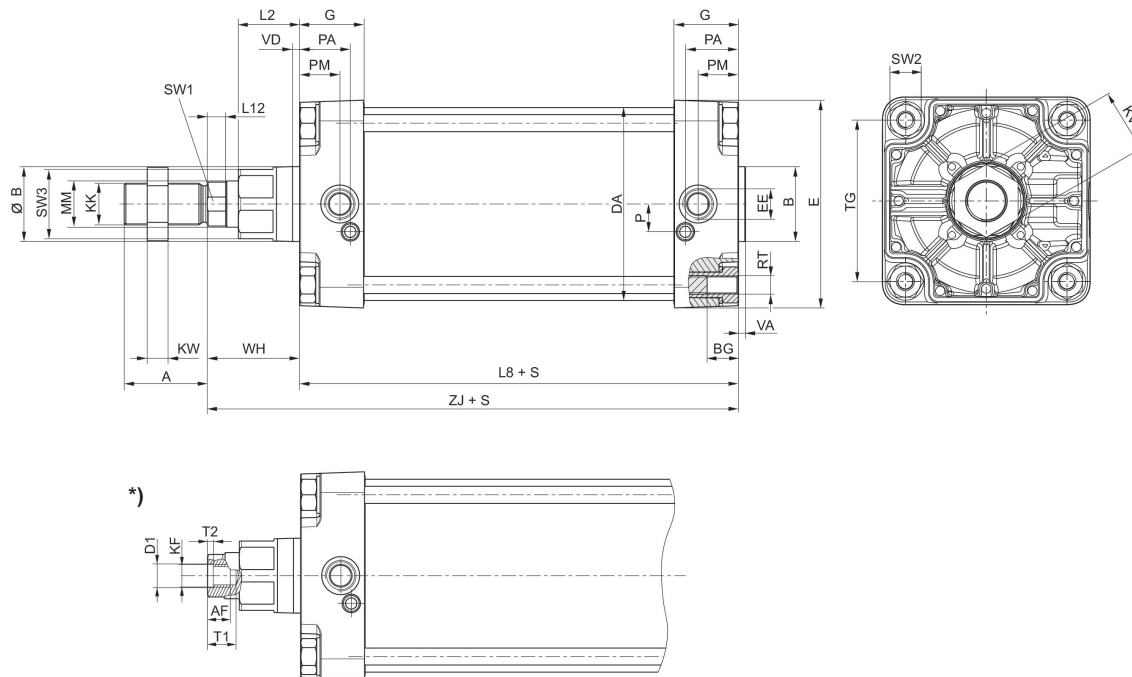
Betriebsdruck min./max.: 2 bar ... 10 bar



Kolben-Ø	160 mm	200 mm	250 mm	320 mm
Kolbenstangengewinde	M36x2	M36x2	M42x2	M48x2
Anschlüsse	G 3/4	G 3/4	G 1	G 1
Kolbenstangen-Ø	40 mm	40 mm	50 mm	63 mm
Hub 25	R481604639	R481604650	R481604661	R481604672
50	R481604640	R481604651	R481604662	R481604673
80	R481604641	R481604652	R481604663	R481604674
100	R481604642	R481604653	R481604664	R481604675
125	R481604643	R481604654	R481604665	R481604676
160	R481604644	R481604655	R481604666	R481604677
200	R481604645	R481604656	R481604667	R481604678
250	R481604646	R481604657	R481604668	R481604679
320	R481604647	R481604658	R481604669	R481604680
400	R481604648	R481604659	R481604670	R481604681
500	R481604649	R481604660	R481604671	R481604682

Kolben-Ø	160 mm	200 mm	250 mm	320 mm
Kolbenkraft einfahrend	11875 N	19000 N	29688 N	48704 N
Kolbenkraft ausfahrend	12667 N	19792 N	30925 N	50668 N
Dämpfungsenergie	160 J	170 J	180 J	190 J
Dämpfungslänge	46 mm	46 mm	56 mm	56 mm
Gewicht 10 mm Hub	0.21 kg	0.21 kg	0.38 kg	0.61 kg

Abmessungen



S = Hub
*) Für Zylinder mit Option Kolbenstange Innengewinde

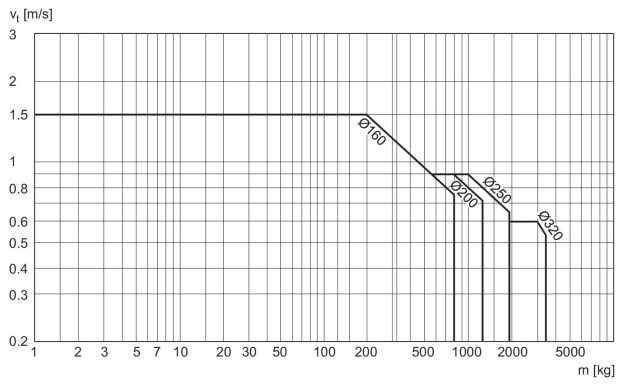
Kolben-Ø	A	AF	B	ØB	BG	D1	DA	E	EE
160	72	36	65	65	24	25	167	180	G 3/4
200	72	36	75	75	24	25	210	220	G 3/4
250	84	50	90	90	25	31	262	280	G 1
320	96	55	110	110	28	37	336	350	G 1

Kolben-Ø	G	KF	KK	KV	KW	L2	L8	L12	MM
160	56	M24	M36x2	55	18	53	180	16	40
200	54	M24	M36x2	55	18	56	180	16	40
250	59.5	M30	M42x2	65	21	67	200	20	50
320	61.5	M36	M48x2	75	24	76	220	23.25	63

Kolben-Ø	P	PA	PM	RT	SW1	SW2	SW3	T1	T2
160	24	45	35	M16	36	27	60	40	10
200	22.5	42	30	M16	36	27	60	40	10
250	29	46	32.8	M20	46	41	80	60	10
320	30	48	37	M24	55	50	95	65	13

Kolben-Ø	TG	VA	VD	WH	ZJ
160	140	6	6	80	260
200	175	6	6	95	275
250	220	10	31	105	305.3
320	270	10	34	120	340.5

Dämpfungsdiagramm



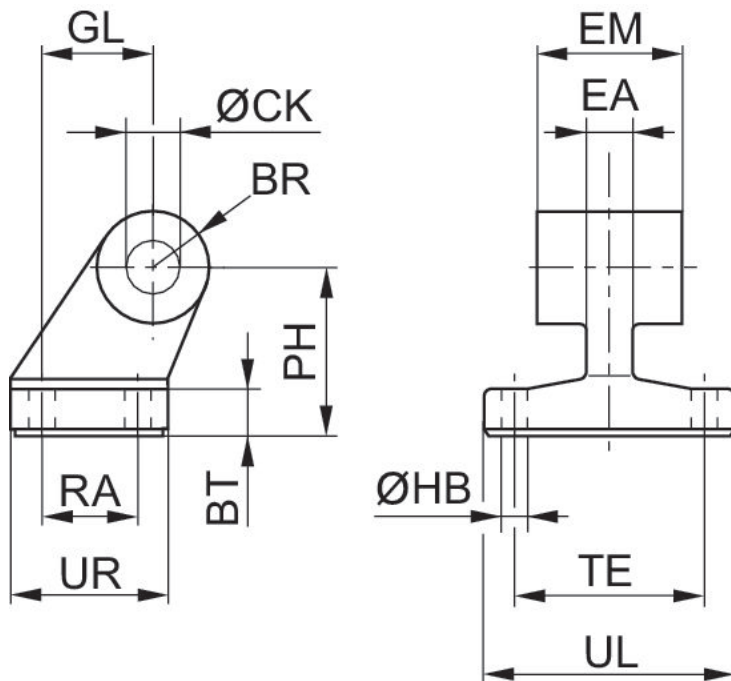
v_t = Kolbengeschwindigkeit [m/s] m = Dämpfbare Masse [kg]

Lagerbock AB7-HD, Serie CM1



geeigneter Kolbendurchmesser [mm]	Gelenklager-Ø [mm]	Normierung	Werkstoff	Materialnummer
160	30	ISO 15552	Gusseisen mit Kugelgraphit	1825805282
200	30	ISO 15552	Gusseisen mit Kugelgraphit	1825805283
250	40	ISO 15552	Gusseisen mit Kugelgraphit	1825805284
320	45	ISO 15552	Gusseisen mit Kugelgraphit	5239013422

Abmessungen



Materialnummer	Kolben-Ø	BR	BT	Ø CK H9	Ø HB H13	EM	GL JS14	EA max.	PH JS15
1825805275	32	10	8	10	6.6	26 -0,2/-0,6	21	10	32
1825805276	40	11	10	12	6.6	28 -0,2/-0,6	24	12	36
1825805277	50	13	12	12	9	32 -0,2/-0,6	33	16	45
1825805278	63	15	12	16	9	40 -0,2/-0,6	37	16	50
1825805279	80	15	14	16	11	50 -0,2/-0,6	47	20	63
1825805280	100	19	15	20	11	60 -0,2/-0,6	55	20	71
1825805281	125	22,5	20	25	14	70 -0,5/-1,5	70	30	90
1825805282	160	31,5	25	30	14	90 -0,5/-1,5	97	36	115
1825805283	200	31,5	30	30	18	90 -0,5/-1,5	105	40	135
1825805284	250	40	35	40	22	110 -0,5/-1,5	128	45	165
5239013422	320	45	40	45	26	120 -0,5/-1,5	150	55	200

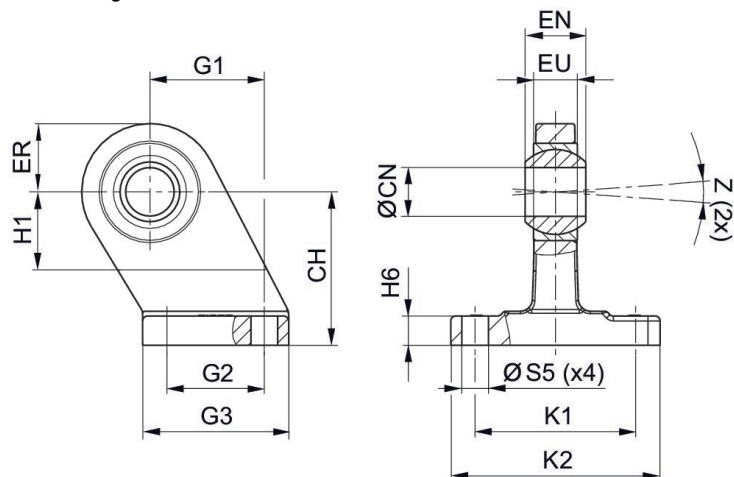
Materialnummer	RA JS14	TE JS14	UL max.	UR max.
1825805275	18	38	51	31
1825805276	22	41	54	35
1825805277	30	50	65	45
1825805278	35	52	67	50
1825805279	40	66	86	60
1825805280	50	76	96	70
1825805281	60	94	124	90
1825805282	88	118	156	126
1825805283	90	122	162	130
1825805284	110	150	200	160
5239013422	122	170	234	186

Lagerbock CS7, Serie CM1



geeigneter Kolbendurchmesser [mm]	Gelenklager-Ø [mm]	Normierung	Werkstoff	Materialnummer
160	35	VDMA 24562 Teil 2	Gusseisen mit Kugelgraphit	1827001791
200	35	VDMA 24562 Teil 2	Gusseisen mit Kugelgraphit	1827001792
250	40	VDMA 24562 Teil 2	Gusseisen mit Kugelgraphit	1827001793
320	40	VDMA 24562 Teil 2	Gusseisen mit Kugelgraphit	5239013442

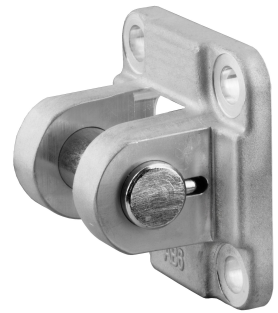
Abmessungen



Kolben-Ø	Materialnummer	CH JS15	ØCN H7	EU max.	EN -1,0	ER max.	G1 JS14	G2 JS14	G3 max.
32	1827001784	32	10	10.5	14	16	21	18	31
40	1827001785	36	12	12	16	18	24	22	35
50	1827001786	45	16	15	21	21	33	30	45
63	1827001787	50	16	15	21	23	37	35	50
80	1827001788	63	20	18	25	28	47	40	60
100	1827001789	71	20	18	25	30	55	50	70
125	1827001790	90	30	25	37	40	70	60	90
160	1827001791	115	35	28	43	44	97	88	126
200	1827001792	135	35	28	43	47	105	90	130
250	1827001793	165	40	33	49	53	128	110	160
320	5239013442	200	50	45	60	63	150	122	186

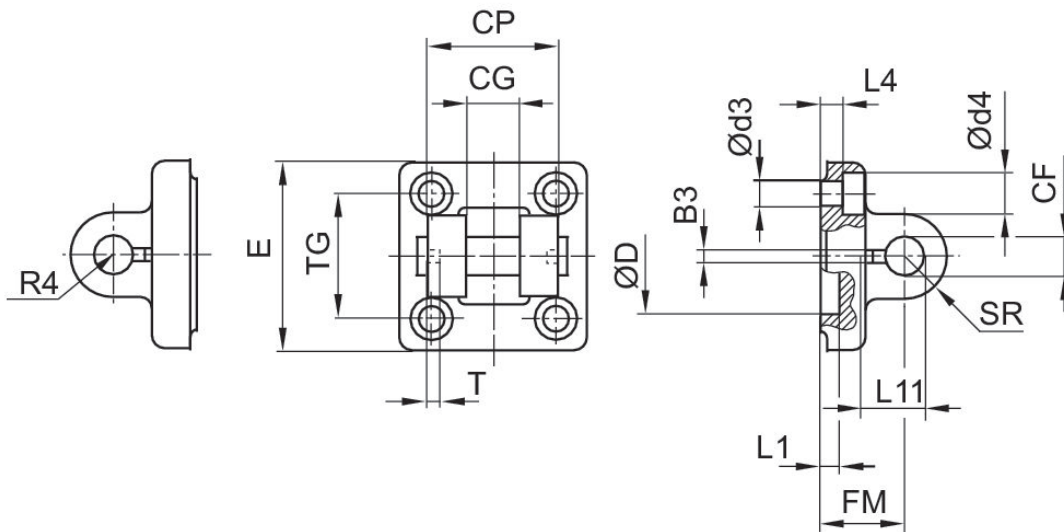
Kolben-Ø	H1 min.	H6	K1 JS14	K2 max.	ØS5 H13	Z min.
32	16	9 ±1	38	51	6.6	4°
40	20	9 ±1	41	54	6.6	4°
50	22	11 ±1	50	65	9	4°
63	27	11 ±1	52	67	9	4°
80	31	12 ±1,5	66	86	11	4°
100	38	13 ±1,5	76	96	11	4°
125	40	17 ±1,5	94	124	14	4°
160	45	22 ±1,5	118	156	14	4°
200	45	27 ±2	122	162	18	4°
250	50	31 ±2	150	200	22	4°
320	60	36 ±2	170	234	26	4°

Gabelbefestigung AB6, Serie CM1



geeigneter Kolbendurchmesser [mm]	Gelenklager-Ø [mm]	Normierung	Werkstoff	Materialnummer
160	35	ISO 15552	Gusseisen mit Kugelgraphit	1827001600
200	35	ISO 15552	Gusseisen mit Kugelgraphit	1827001601
250	40	ISO 15552	Gusseisen mit Kugelgraphit	1827001602
320	50	ISO 15552	Gusseisen mit Kugelgraphit	5239013432

Abmessungen



Kolben-Ø	Materialnummer	B3 ±0,2	Ø CF F7	CG D10	CP d12	Ø d3	Ø d4	Ø D	E
32	1827001593	3.3	10	14	34	6.6	11	30	46
40	1827001594	4.3	12	16	40	6.6	11	35	52
50	1827001595	4.3	16	21	45	9	15	40	64
63	1827002024	4.3	16	21	51	9	15	45	74
80	1827001597	4.3	20	25	65	11	18	45	94
100	1827001598	4.3	20	25	75	11	18	55	113
125	1827001599	6.3	30	37	97	14	20	60	138
160	1827001600	6.3	35	43	122	18	26	65	180
200	1827001601	6.3	35	43	122	18	26	75	220
250	1827001602	8.3	40	49	125	22	33	90	280
320	5239013432	8.3	50	60	150	26	36	110	340

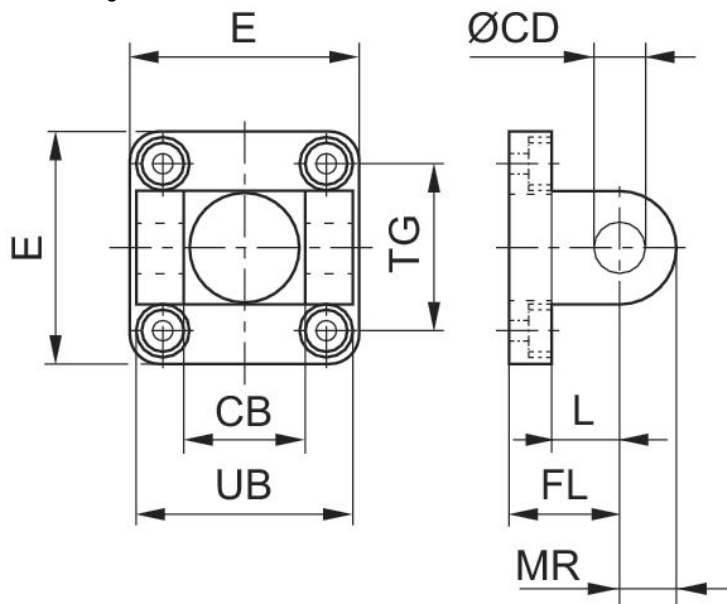
Kolben-Ø	FM ±0,2	L1 min.	L4 ±0,5	L11 -0,5	R4	SR	T ±0,2	TG
32	22	4.5	5.5	16.5	17	10	3	32,5 ±0,2
40	25	4.5	5.5	18	20	12	4	38 ±0,2
50	27	4.5	6.5	23	22	15	4	46,5 ±0,2
63	32	4.5	6.5	23	25	15	4	56,5 ±0,2
80	36	4.5	10	27	30	20	4	72 ±0,2
100	41	4.5	10	27	32	20	4	89 ±0,2
125	50	7	10	40	42	26	6	110 ±0,3
160	55	10	10	45	46	32.5	6	140 ±0,3
200	60	10	11	45	49	32.5	6	175 ±0,3
250	70	12	11	53	55	40	8	220 ±0,3
320	80	11	15	69	65	50	8	270 ±0,3

Gabelbefestigung MP2-HD, Serie CM1



geeigneter Kolbendurchmesser [mm]	Gelenklager-Ø [mm]	Normierung	Werkstoff	Materialnummer
160	30	ISO 15552	Gusseisen mit Kugelgraphit	1827004863
200	30	ISO 15552	Gusseisen mit Kugelgraphit	1827004864
250	40	ISO 15552	Gusseisen mit Kugelgraphit	1827004865
320	45	ISO 15552	Gusseisen mit Kugelgraphit	5239813402

Abmessungen



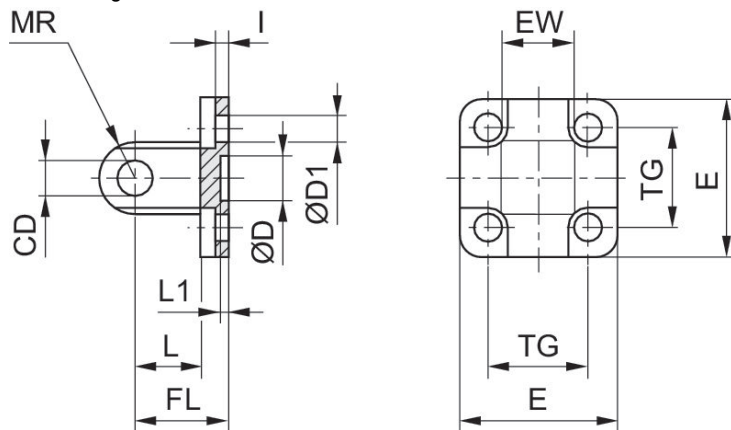
Kolben-Ø	Materialnummer	CB H14	Ø CD H9	E	FL ±0.2	L min.	MR max.	UB h13	TG
32	1827001289	26	10	47.5	22	12	10	45	32.5 ±0.2
40	1827001290	28	12	53.5	25	15	13	52	38 ±0.2
50	1827001291	32	12	64	27	15	13	60	46.5 ±0.2
63	1827001500	40	16	74	32	18	17	70	56.5 ±0.2
80	1827001293	50	16	94	36	20	17	90	72.0 ±0.2
100	1827001294	60	20	113.5	41	25	18	110	89.0 ±0.2
125	1827004862	70	25	138	50	30	26	130	110 ±0.3
160	1827004863	90	30	180	55	35	31	170	140 ±0.3
200	1827004864	90	30	220	60	35	31	170	175 ±0.3
250	1827004865	110	40	280	70	45	41	200	220 ±0.3
320	5239813402	120	45	350	80	50	45	220	270 ±0.3

Gegenlager MP4-HD, geeignet für robuste Maschinenbauanwendungen



geeigneter Kolbendurchmesser [mm]	Gelenklager-Ø [mm]	Normierung	Werkstoff	Materialnummer
160	30	ISO 15552	Gusseisen mit Kugelgraphit	1827004867
200	30	ISO 15552	Gusseisen mit Kugelgraphit	1827004868
250	40	ISO 15552	Gusseisen mit Kugelgraphit	1827004869
320	45	ISO 15552	Gusseisen mit Kugelgraphit	5239813412

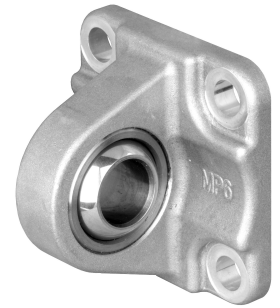
Abmessungen



Kolben-Ø	Materialnummer	CD H9	Ø D	Ø D1	E	EW	FL ±0,2	I ±0,5	L min.
16	1825805368	6	10 H13	4.5	27	12 -0.2/-0.6	16	2.6	10
20	1827002300	8	12 H13	5.5	34	16 -0.2/-0.6	20	2.6	14
25	1827002301	8	12 H13	5.5	40	16 -0.2/-0.6	20	2.6	14
32	1827001283	10	30 H11	6.6	47.5	26 -0.2/-0.6	22	5.5	12
40	1827001284	12	35 H11	6.6	53.5	28 -0.2/-0.6	25	5.5	15
50	1827001285	12	40 H11	9	64	32 -0.2/-0.6	27	6.5	15
63	1827020086	16	45 H11	9	74	40 -0.2/-0.6	32	6.5	20
80	1827001287	16	45 H11	11	94	50 -0.2/-0.6	36	10	20
100	1827001288	20	55 H11	11	113.5	60 -0.2/-0.6	41	10	25
125	1827004866	25	60 H11	14	138	70 -0.5/-1.2	50	10	30
160	1827004867	30	65 H11	18	180	90 -0.5/-1.2	55	10	35
200	1827004868	30	75 H11	18	220	90 -0.5/-1.2	60	11	35
250	1827004869	40	90 H11	22	280	110 -0.5/-1.2	70	11	45
320	5239813412	45	110 H11	26	350	120 -0.5/-1.2	80	15	50

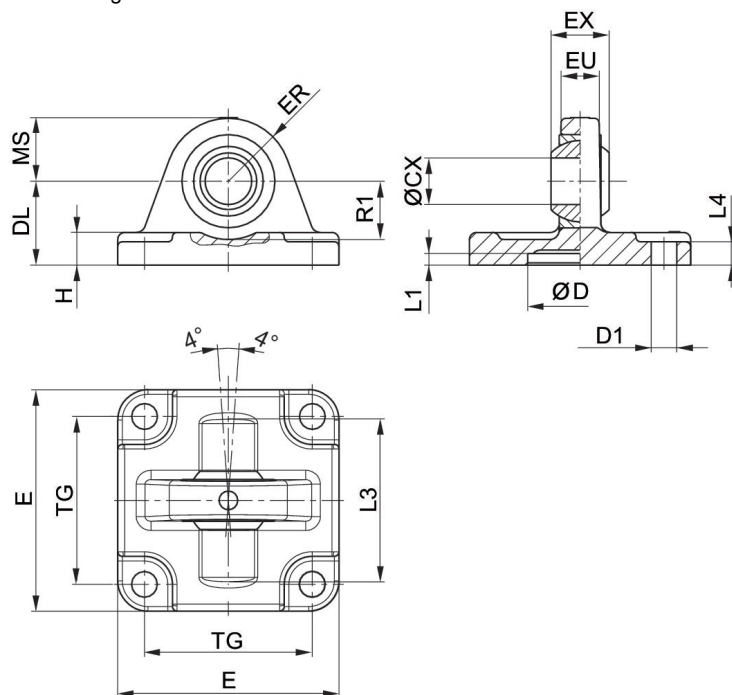
Kolben-Ø	L1 min.	MR max.	TG
16	3	6	18 ±0.2
20	3	8	22 ±0.4
25	3	8	26 ±0.4
32	4.5	10	32.5 ±0.2
40	4.5	12	38 ±0.2
50	4.5	12	46.5 ±0.2
63	4.5	16	56.5 ±0.2
80	4.5	16	72 ±0.2
100	4.5	20	89 ±0.2
125	7	26	110 ±0.3
160	7	31	140 ±0.3
200	7	31	175 ±0.3
250	11	41	220 ±0.3
320	11	45	270 ±0.3

Gegenlager MP6, mit sphärischem Gelenklager, Aluminium



geeigneter Kolbendurchmesser [mm]	Gelenklager-Ø [mm]	Normierung	Werkstoff	Materialnummer
160	35	ISO 15552	Gusseisen mit Kugelgraphit	1827001626
200	35	ISO 15552	Gusseisen mit Kugelgraphit	1827001627
250	40	ISO 15552	Gusseisen mit Kugelgraphit	1827001628
320	50	ISO 15552	Gusseisen mit Kugelgraphit	5239013452

Abmessungen

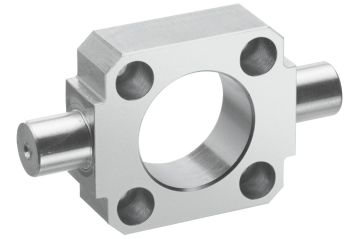


Lieferumfang: Gegenlager inkl. Befestigungsschrauben

Kolben-Ø	Materialnummer	ØCX H7	ØD H11	ØD1 H13	DL ±0,2	E	EX -0,1	ER	EU
25	3663602000	10	18	5,5	20	40	9	14	8
32	3663603000	10	20	5,5	22	46	9	15	8
40	3663604000	12	30	6,6	28	55	12	17	9,5
52,5	3663605000	12	40	6,6	28	62	12	17	9,5
63	5220163442	10	-	7,5	29	45	14	15	10,5
75	3663606000	16	55	9	36	80	16	25	12,5
80	5220363442	12	-	10	26	65	16	18	12
80	3663608000	16	70	9	38	94	16	28	12,5
85, 95	5220463442	16	-	10	30	75	21	22	15
100	3663610000	20	90	11	43	114	20	35	16
115	5220563442	16	-	12	37,5	95	21	25	15

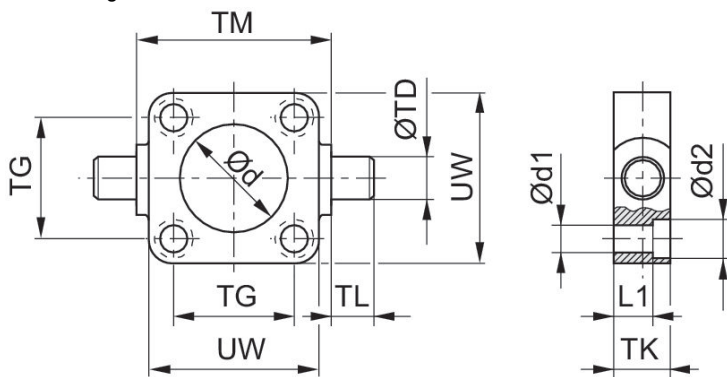
Kolben-Ø	H	L1 min.	L3	L4	MS -0,5	R1 min.	TG
25	6	3	-	3	14	-	26
32	6	0,5	42	6	15	16	32
40	8	0,5	48	8	17	16	32
52,5	9	0,5	55	9	17	18	46
63	8	-	-	-	-	-	33
75	11	0,5	70	11	25	21	59
80	10	-	-	-	-	-	49
80	12	0,5	80	12	28	21	73
85, 95	10	-	-	-	-	-	59
100	15	0,5	100	15	35	28	90
115	12	-	-	-	-	-	75

Schwenkzapfenbefestigung MT5, MT6, Serie CM1



geeigneter Kolbendurchmesser [mm]	Werkstoff	Materialnummer
160	Gusseisen mit Kugelgraphit	1827001616
200	Gusseisen mit Kugelgraphit	1827001617
250	Gusseisen mit Kugelgraphit	1827001618

Abmessungen



Kolben-Ø	Materialnummer	Ø d H11	Ø d1	Ø d2	L1	TD e9	TG ±0,2	TK	TL h14
20	1825805360	18	5.5	10	8	12	22	14	12
25	1825805361	22	5.5	10	8	12	26	14	12
25	R412026354	24	5.5	10	8	12	26	14	12
32	1825805362	32	6.6	10.5	7	12	32	14	12
32	1827001609	30	6.6	11	7.5	12	32.5	16	12
40	1825805363	46	6.6	11	12	16	42	19	16
40	1827001610	35	6.6	11	7.5	16	38	20	16
50	1825805364	53	9	14	10	16	50	19	16
50	1827001611	40	9	15	10	16	46.5	24	16
63	1825805365	69	9	15	15	20	62	24	20
63	1827002046	45	9	15	10	20	56.5	24	20
80	1825805366	87	11	18	13	20	82	24	20
80	1827001613	45	11	18	16	20	72	28	20
100	1825805367	55	11	18	18	25	103	29	25
100	1827001614	55	11	18	25.5	25	89	38	25
125	1827001615	60	14	20	34	25	110	46	25
160	1827001616	65	18	26	38	32	140	50	32
200	1827001617	75	18	26	40	32	175	60	32
250	1827001618	90	22	33	57	40	220	70	40

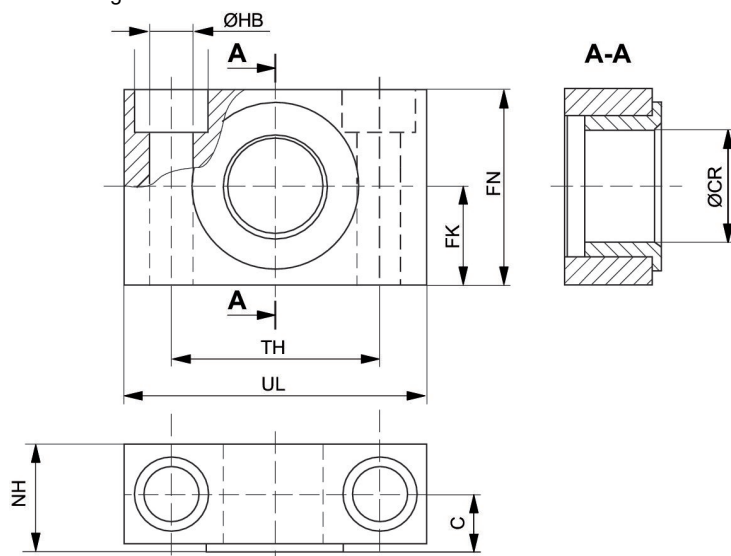
Kolben-Ø	TM h14	UW
20	38	35
25	42	39
25	42	39
32	52	46
32	50	48
40	63	59
40	63	56
50	75	69
50	75	65
63	90	84
63	90	75
80	110	102
80	110	100
100	132	125
100	132	120
125	160	145
160	200	184
200	250	224
250	320	286

Lager AT4, Serie CM1



geeigneter Kolbendurchmesser [mm]	Gelenklager-Ø [mm]	Normierung	Werkstoff	Materialnummer
160, 200	32	ISO 15552	Stahl, verchromt	1827001607
250	40	ISO 15552	Stahl, verchromt	R412018908
320	40	ISO 15552	Stahl, verchromt	R412018903

Abmessungen



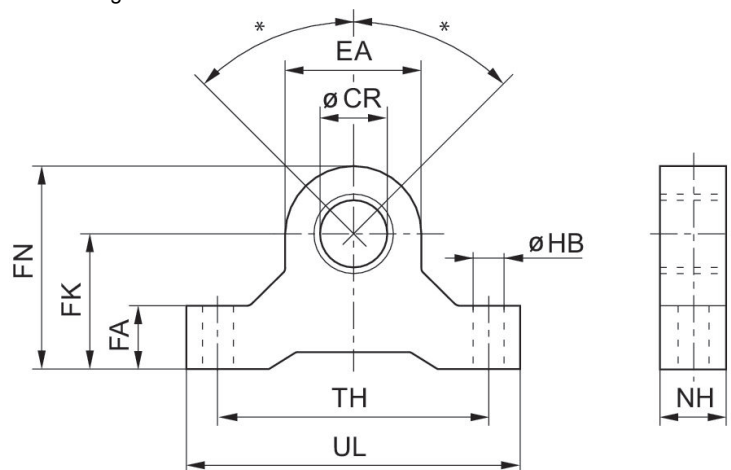
Kolben-Ø	Materialnummer	UL	NH	TH	C	CR H9	HB H13	FN	FK
20, 25, 32	1827001603	46	18	32 ±0,2	10.5	12	6.6	30	15 ±0,1
40, 50	1827001604	55	21	36 ±0,2	12	16	9	36	18 ±0,1
63, 80	1827001605	65	23	42 ±0,2	13	20	11	40	20 ±0,1
100, 125	1827001606	75	28.5	50 ±0,2	16	25	14	50	25 ±0,1
160, 200	1827001607	92	40	60 ±0,3	22.5	32	18	60	30 ±0,2
250	1827001608	140	50	90 ±0,3	27.5	40	22	70	35 ±0,2
320	R412018903	150	60	100	32.5	50	26	80	40

Lager, Serie CM1



geeigneter Kolbendurchmesser [mm]	Gelenklager-Ø [mm]	Werkstoff	Materialnummer
160, 200	32	Aluminium	3671216000
250, 320	35	Aluminium	3671220000

Abmessungen



* Max. Pendelbewegung für Zylinder mit Gegenlager MP6 mit sphärischem Gelenklager: ±45°

Kolben-Ø	Materialnummer	Ø CR H8	EA	FA	FK ±0,1	FN	HB	NH	TH
25	3671202000	10	16	10	21	29	5.5	10	27
32	3671203000	12	19	11	22	32	6.6	11	44
40, 50	3671204000	16	28	16	35	49	9	16	65
63, 80	3671206000	20	38	19	40	59	9	19	80
100, 125	3671210000	25	46	22	48	71	11	22	96
100	3671212000	30	56	28	57	88	13	28	114
160, 200	3671216000	32	66	32	70	103	17	32	140
250, 320	3671220000	35	66	32	70	103	17	32	140

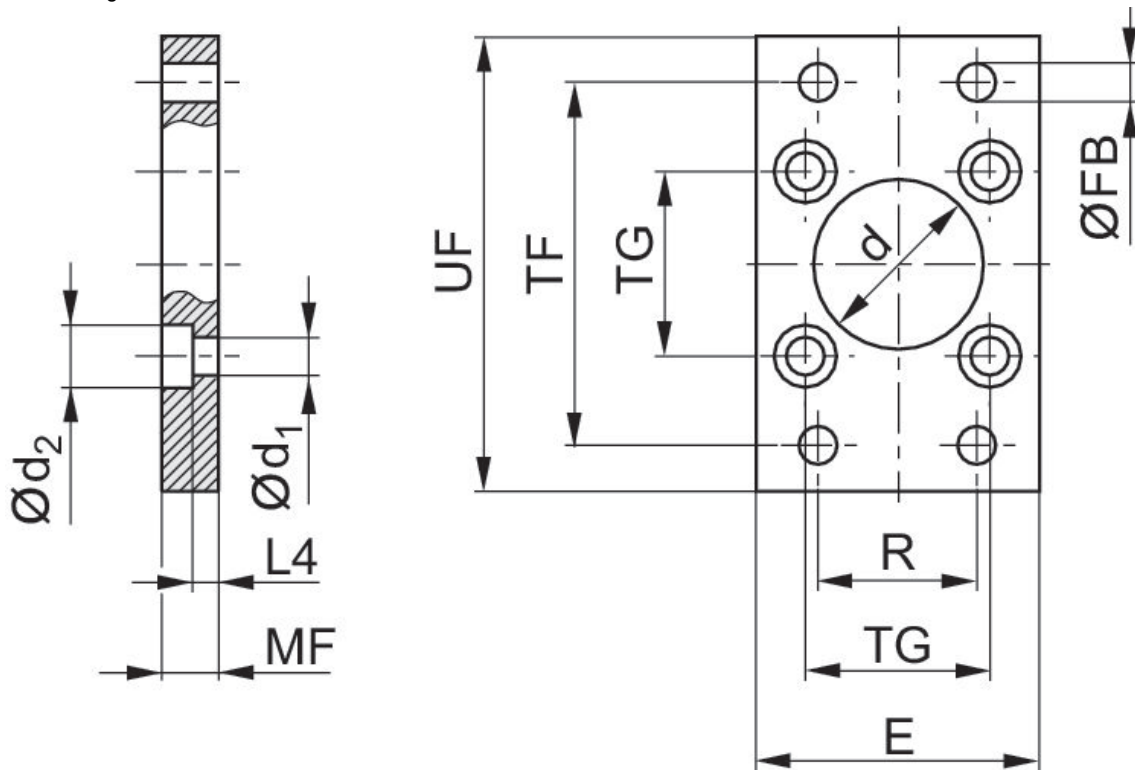
Kolben-Ø	UL
25	37
32	55
40, 50	82
63, 80	99
100, 125	118
100	142
160, 200	172
250, 320	172

Flanschbefestigung MF1, MF2, Serie CM1



geeigneter Kolbendurchmesser [mm]	Normierung	Werkstoff	Materialnummer
160	ISO 15552	Stahl, verchromt	1827001460
200	ISO 15552	Stahl, verchromt	1827001461
250	ISO 15552	Stahl, verchromt	1827001462
320	ISO 15552	Stahl, verchromt	5239016012

Abmessungen



Kolben-Ø	Materialnummer	Ød H11	Ød1	Ød2	E max.	ØFB	L4	MF	R
32	1827001277	30	6.6	11	50	7	4.5	10	32
40	1827001278	35	6.6	11	55	9	4.5	10	36
50	1827001279	40	9	15	65	9	6	12	45
63	1827001499	45	9	15	75	9	6	12	50
80	1827001281	45	11	18	100	12	9	16	63
100	1827001282	55	11	18	120	14	9	16	75
125	1827004861	60	14	20	140	16	10.5	20	90
160	1827001460	65	18	26	180	18	9.5	20	115
200	1827001461	75	18	26	220	22	12.5	25	135
250	1827001462	90	22	33	280	26	10.5	25	165
320	5239016012	110	26	40	350	33	15	30	200

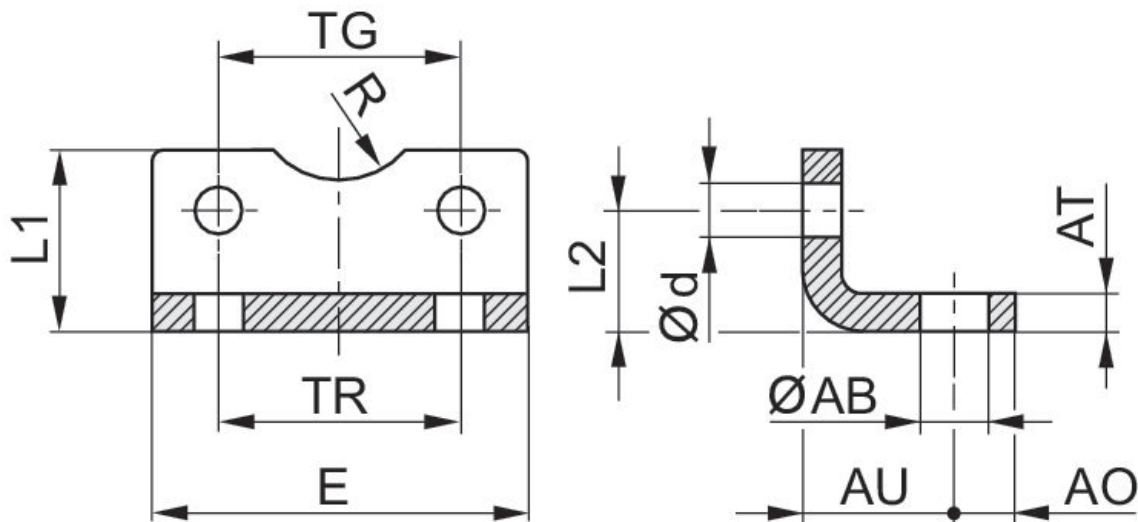
Kolben-Ø	TF	TG	UF
32	64	32,5 ±0,2	80
40	72	38 ±0,2	90
50	90	46,5 ±0,2	110
63	100	56,5 ±0,2	125
80	126	72 ±0,2	154
100	150	89 ±0,2	186
125	180	110 ±0,3	220
160	230	140 ±0,3	275
200	270	175 ±0,3	312
250	330	220 ±0,3	380
320	270	270 ±0,3	400

Fußbefestigung MS1, Serie CM1



geeigneter Kolbendurchmesser [mm]	für Serie	Normierung	Werkstoff	Materialnummer
160	ITS	ISO 15552	Stahl, verchromt	1827001457
200	ITS	ISO 15552	Stahl, verchromt	1827001458
250	ITS	ISO 15552	Stahl, verchromt	1827001459
320	ITS	ISO 15552	Stahl, verchromt	5239010502

Abmessungen

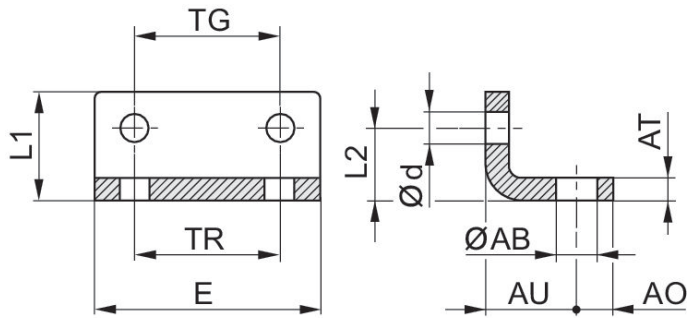


Kolben-Ø	Materialnummer	ØAB H14	AO	AT	AU ±0,2	Ød H13	E	L1	L2
20	1827002284	6.6	6	4 ±0,5	16	5.4	36	22	16
25	1827002285	6.6	6	4 ±0,5	16	5.4	40	23	17
32	1827002286	6.6	8	5 ±0,5	18	6.6	50	24	16
32	1827001271	7	8	4 ±0,3	24	6.6	48	25	15,75
40	1827001272	10	10	4 ±0,3	28	6.6	56	26	17
50	1827001273	10	11	5 ±0,3	32	9	68	32	21.75
63	1827001498	10	13	5 ±0,3	32	9	78	34	21.75
80	1827001275	12	16	6 ±0,5	41	11	98	47	27
100	1827001276	14.5	19	6 ±0,5	41	11	117	52	26.5
125	1827001310	16.5	20	8 ±1,0	45	13.5	144	69	35
160	1827001457	18.5	23	10 ±1,0	60	17.5	185	100	45
200	1827001458	24	26	12 ±1,0	70	17.5	220	120	47.5
250	1827001459	28	33	20 ±1,0	75	22	280	135	55

Kolben-Ø	R H15	TG	TR JS14
20	10	22 ±0,2	22
25	11	26 ±0,2	26
32	12	32 ±0,2	32
32	15	32,5 ±0,2	32
40	17.5	38 ±0,2	36
50	20	46.5 ±0,2	45
63	22.5	56.5 ±0,2	50
80	22.5	72 ±0,2	63
100	27.5	89 ±0,2	75
125	30	110 ±0,3	90
160	32.5	140 ±0,3	115
200	37.5	175 ±0,3	135
250	45	220 ±0,3	165

5239010502

Abmessungen

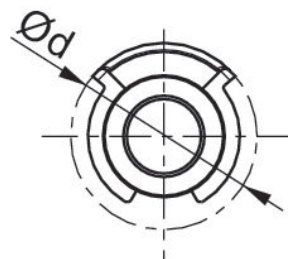
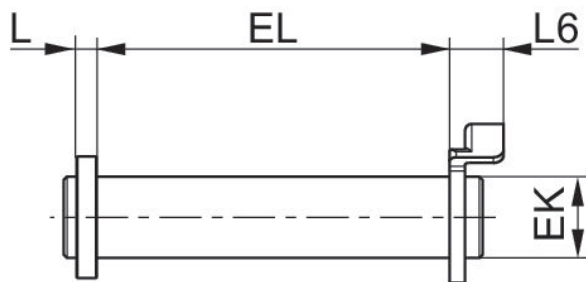


Bolzen AA4, Serie CM1



geeigneter Kolbendurchmesser [mm]	Normierung	Werkstoff	Oberfläche	Materialnummer
160, 200	ISO 15552	Stahl, verzinkt	verzinkt	5237000092
250	ISO 15552	Stahl, verzinkt	verzinkt	5239000092
320	ISO 15552	Stahl, verzinkt	verzinkt	5239010092

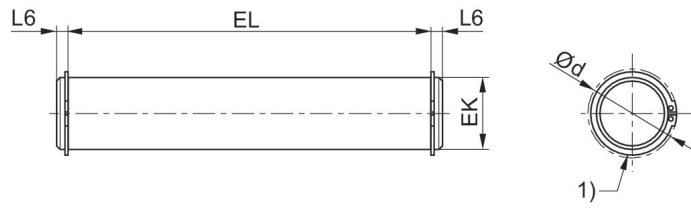
Abmessungen



Kolben-Ø	Materialnummer	Ø d max.	EK e8	EL	L max.	L6 max.
32	1823120020	20	10	45.2 +0,3	3.5	9
40	1823120021	22	12	52.2 +0,3	4	9
50	1823120022	22	12	60.2 +0,3	4	9
63	1823120023	28	16	70.2 +0,3	4.5	11
80	1823120024	28	16	90.2 +0,3	4.5	11
100	1823120025	38	20	110.2 +0,3	5	11

5237000092, 5239000092, 5239010092

Abmessungen



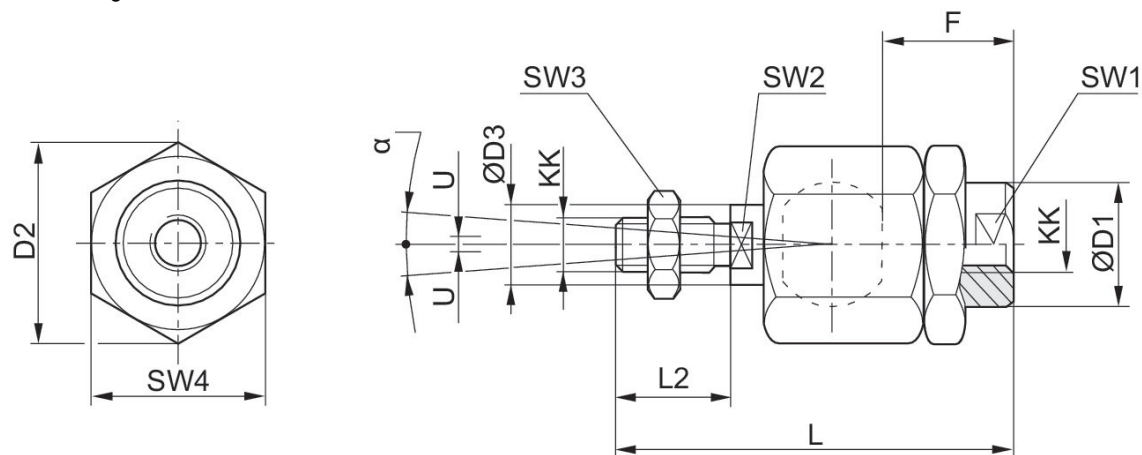
1) Sicherungsring DIN 471

Ausgleichskupplung sphärisch, Serie PM5



geeignetes Kolbenstan- gengewinde	für Serie	Gewicht [kg]	Materialnummer
M36x2	ITS	5.4	1826409007
M42x2	ITS	8.76	R412007729

Abmessungen



* Radialausgleich

Materialnummer	KK	Ø D1	D2	Ø D3	F	L ±2	L2	SW1	SW2
1826409008	M4	12	13.5	4	13	33	8	12	3.2
R412007860	M5	8.5	14.8	6	12	38.5	13.5	7	5
R412026140	M6x1	8.5	14.5	6	11	36.5	11	7	5
R412026141	M8x1.25	12.5	19	8	21	58	21	11	7
R412026142	M10x1.25	22	32	14	23	74.5	23	19	12
R412026143	M12x1.25	22	32	14	24	75	24	19	12
R412026144	M16x1.5	32	45	22	30	103	30	30	20
R412026145	M20x1.5	32	45	22	40	119	40	30	20
1826409006	M27x2	62	62	28	48	147	54	32	24
1826409007	M36x2	80	80	38	86	241	72	50	32
R412007729	M42x2	64	98	42	96	271	82	60	36

Materialnummer	SW3	SW4	U	α [°]	1)
1826409008	7	11	0,5	8	0.05-0.2
R412007860	8	13	0,5	8	0.05-0.2
R412026140	10	13	0,7	6	0.05-0.5
R412026141	13	17	0,7	8	0.05-0.5
R412026142	17	30	1	8	0.05-0.5
R412026143	19	30	1	7	0.05-0.5
R412026144	24	41	1	6	0.05-0.5
R412026145	30	41	1	6	0.05-0.5
1826409006	41	55	1	8	0.05-0.2
1826409007	55	75	1	8	0.05-0.2
R412007729	65	85	1	8	0.05-0.2

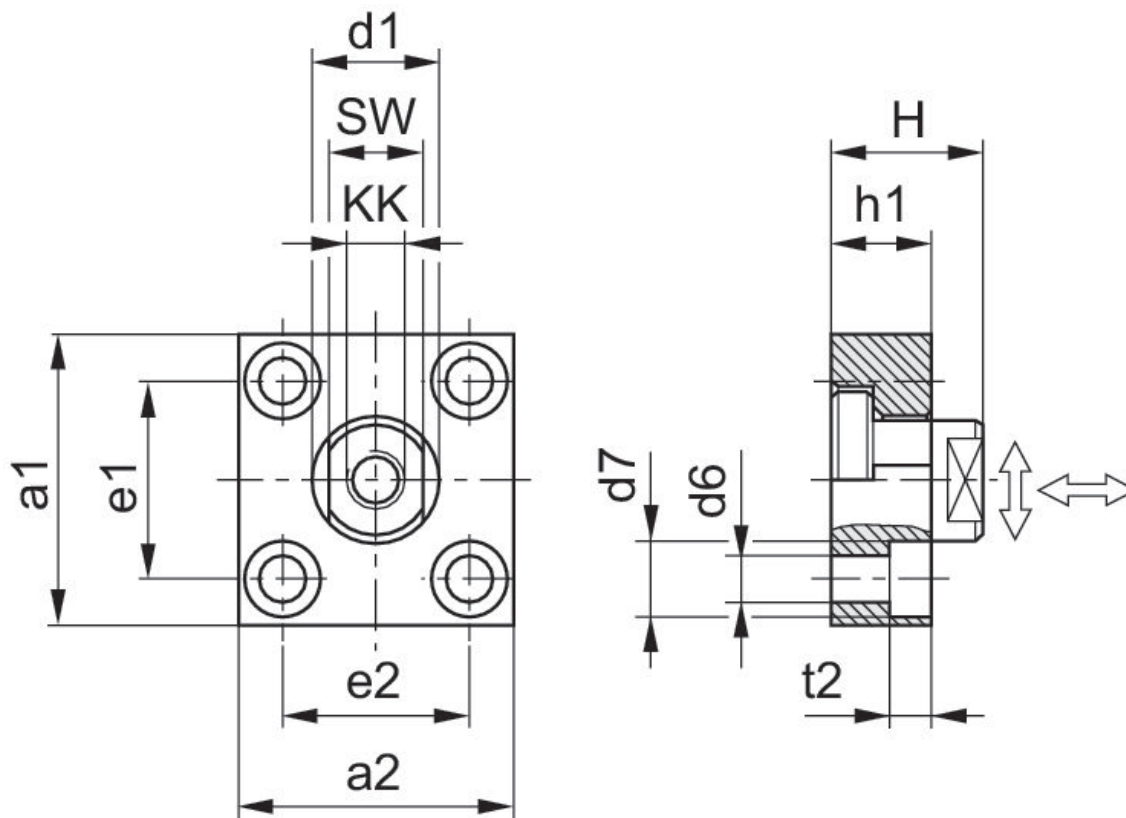
1) Axiales Spiel

Ausgleichskupplung mit Platte, Serie PM7



geeignetes Kolbenstan- gengewinde	für Serie	Gewicht [kg]	Materialnummer
M36x2	ITS	3.4	1827001634

Abmessungen



Materialnummer	KK	a1	a2	d1 h11	d6 H13	d7 H13	e1 H13	e2	h1
1827001629	M10x1.25	60	37	20	6.6	11	36 ±0,15	23 ±0,15	15
1827001630	M12x1.25	60	56	25	9	15	42 ±0,2	38 ±0,2	20
1827001631	M16x1.5	80	80	30	11	18	58 ±0,2	58 ±0,2	20
1827001632	M20x1.5	90	90	40	14	20	65 ±0,3	65 ±0,3	20
1827001633	M27x2	90	90	40	14	20	65 ±0,3	65 ±0,3	20
1827001634	M36x2	125	125	60	18	26	90 ±0,3	90 ±0,3	30

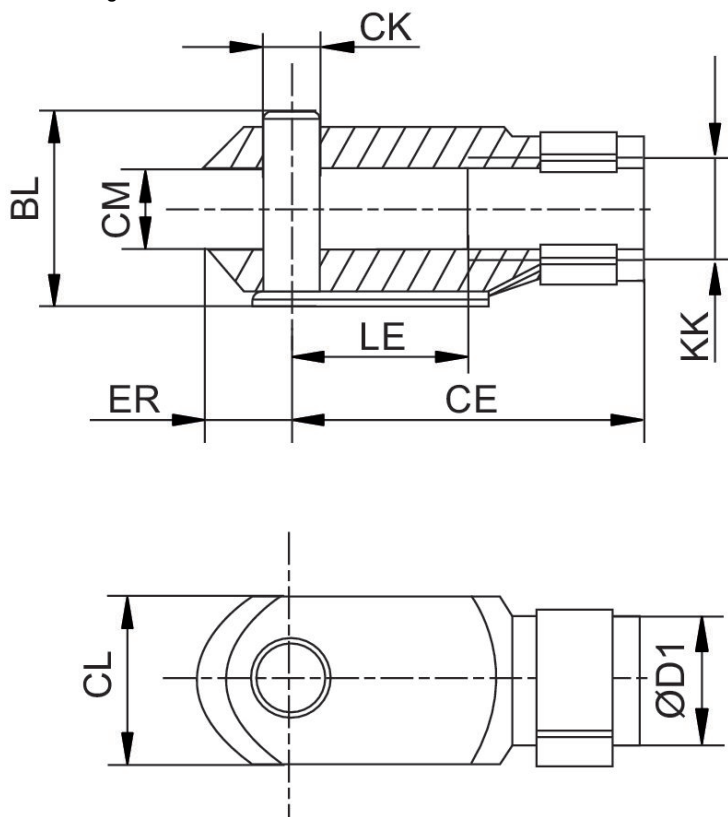
Materialnummer	t2	H	SW	Anzugsmoment des Kupplungzapfens $M_a \pm 5\%$	Axiales Spiel min./max.	Radiales Spiel min./max.
1827001629	7	24	17	17 Nm	0,4 - 0,8 mm	1,9 - 2,3 mm
1827001630	9	30	19	29 Nm	0,4 - 0,8 mm	1,9 - 2,3 mm
1827001631	11	32	24	71 Nm	0,4 - 0,8 mm	1,9 - 2,3 mm
1827001632	13	35	36	138 Nm	0,4 - 0,8 mm	1,9 - 2,3 mm
1827001633	13	35	36	350 Nm	0,4 - 20,31 mm	1,9 - 2,3 mm
1827001634	17	55	50	1080 Nm	0,4 - 0,95 mm	2,8 - 3,4 mm

Gabelkopf mit Sicherungsscheibe, Serie AP2, Stahl verzinkt



geeignetes Kolbenstan- gengewinde	für Serie	Gewicht [kg]	Materialnummer
M36x2	ITS	3.5	1827001471
M42x2	ITS	6.6	1827001472
M48x2	ITS	9.7	8958019332

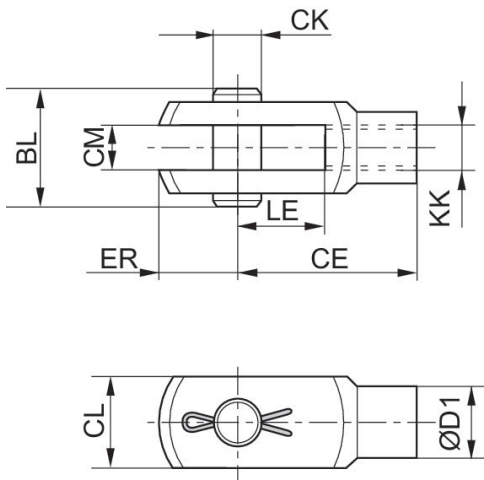
Abmessungen



Materialnummer	BL	CE	ØCK h11	CL	CM	ØD1	ER	KK	LE
1822122028	11	16	4	8	4	8	5	M4	8
1822122008	13.5	20	5	10	5	9	6	M5	10
1822122009	16	24	6	12	6	10	7	M6	12
1822122010	21,5	32	8	16	8	14	10	M8	16
8958000122	26	40	10	20	10	18	12	M10	20
1822122024	26	40	10	20	10	18	12	M10x1,25	20
8958000132	31	48	12	24	12	20	14	M12	24
1822122025	31	48	12	24	12	20	14	M12x1,25	24
1822122005	39	64	16	32	16	26	19	M16x1,5	32
1822122004	50	80	20	40	20	34	20	M20x1,5	40

8958019332

Abmessungen

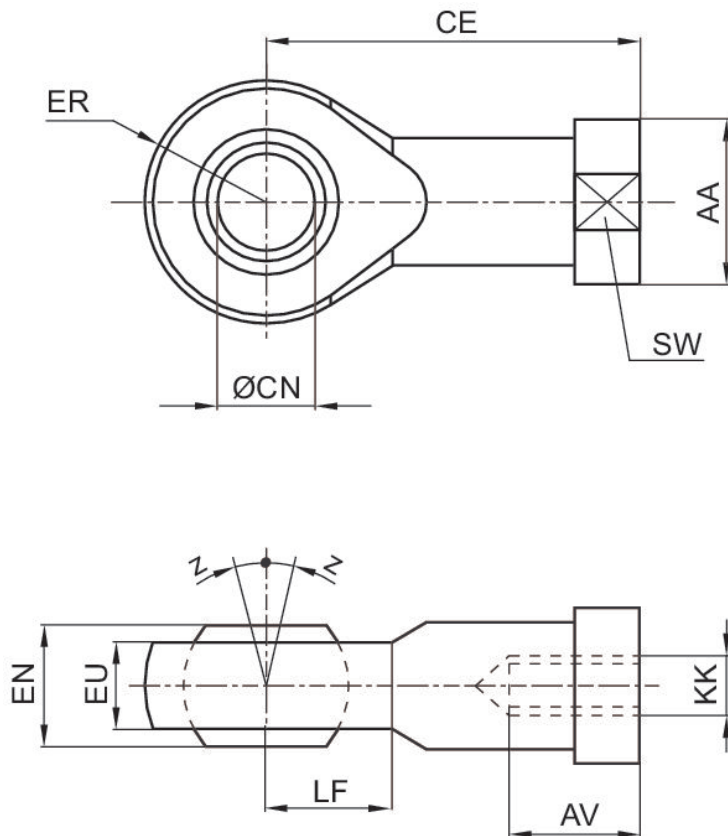


Gelenkkopf AP6, Stahl verzinkt



geeignetes Kolbenstan- gengewinde	für Serie	Gelen- klager-Ø [mm]	Gewicht [kg]	Materialnummer
M36x2	ITS	35	2	1822124008
M42x2	ITS	40	3.4	1822124009
M48x2	ITS	50	5.2	8958208842

Abmessungen



KK	Materialnummer	AA	AV min.	CE	Ø CN H7	EN -0,1	ER	EU max.	LF
M4	1822124000	12	8	27	5	8	9	7.5	9
M6	1822124001	13	9	30	6	9	10	7.5	10
M8	1822124002	16	12	36	8	12	12	9.5	12
M10	8958206402	19	20	43	10	14	14	10.5	13
M12	8958208852	22	22	50	12	16	16	12	16
M10x1,25	1822124003	19	15	43	10	14	14	11.5	14
M12x1,25	1822124004	22	18	50	12	16	16	12.5	16
M16x1,5	1822124005	27	24	64	16	21	21	15.5	21
M20x1,5	1822124006	34	30	77	20	25	25	18.5	25
M24x2	8958208002	42	36	94	25	31	30	23	30
M27x2	1822124013	50	45	110	30	37	35	27	35
M36x2	1822124008	60	56	125	35	43	40	32	40
M42x2	1822124009	69	60	142	40	49	45.5	37	45
M48x2	8958208842	75	65	160	50	60	58	45	60

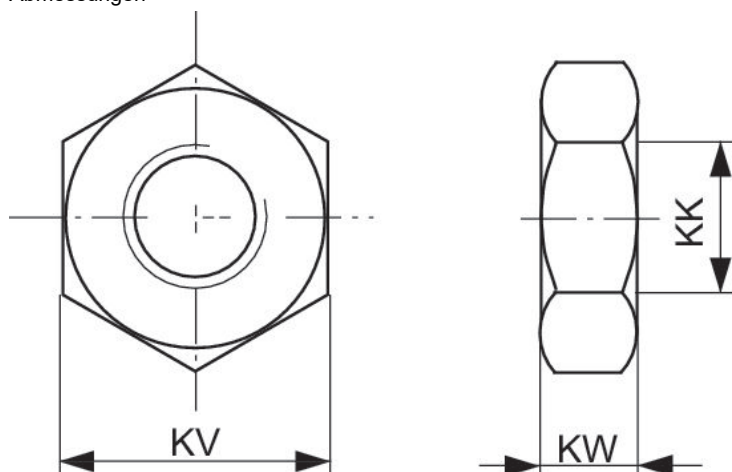
KK	SW	Z [°] max.
M4	9	4
M6	11	4
M8	14	4
M10	17	6
M12	19	13
M10x1,25	17	4
M12x1,25	19	4
M16x1,5	22	4
M20x1,5	30	4
M24x2	36	15
M27x2	41	4
M36x2	50	4
M42x2	55	4
M48x2	65	6

Mutter für Kolbenstange MR9



Gewin- degröße	Werkstoff	Materialnummer
M36x2	Stahl, ver- chromt	8103190414
M42x2	Stahl, ver- chromt	8103190424
M48x2	Stahl, ver- chromt	8103190434

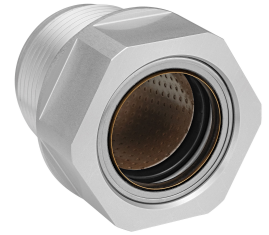
Abmessungen



Materialnummer	KK	KV	KW
8103040114	M4		
1823300033	M6	10	3.2
1823300034	M8	13	4
8103040224	M10	17	8
1823A00020	M10x1,25		
8103060064	M12	19	10
1823A00021	M12x1,25	19	6
8103190344	M12x1,25	19	6
1823300030	M16x1,5	24	8
1823300031	M20x1,5	30	10
8103040344	M20x1,5	30	10
8103190394	M24x2	36	12
1823A00029	M27x2	41	13.5
8103190414	M36x2	50	16
8103190424	M42x2	60	21
8103190434	M48x2	65	25
3330310000	M4	7	2.2
8103190644	M6	10	3.2
3330316000	M6		
8103190164	M8	13	4
3330320000	M8		
8103190464	M10x1,25	17	5
3590302000	M10x1,25		
3590304000	M12x1,25	19	6
3590305000	M16x1,5	24	8
3590308000	M20x1,5	30	10
2990600303	M10x1,25	17	5
2990600304	M12x1,25	19	6
2990600305	M16x1,5	24	8
2990600308	M20x1,5	30	10
2990600312	M27x2	41	13.5
2990600316	M36x2	50	16
2990600325	M42x2	60	21

Modulares Abstreifersystem

Für Serie: ITS
Betriebsdruck min.: 1.5 bar
Betriebsdruck max.: 10 bar

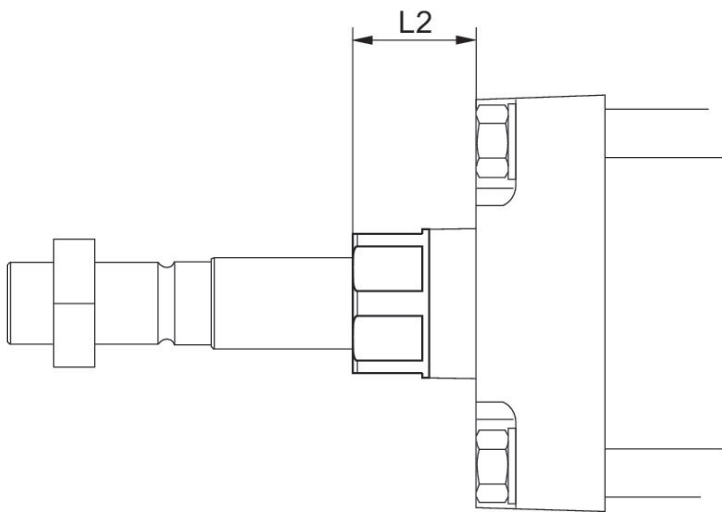
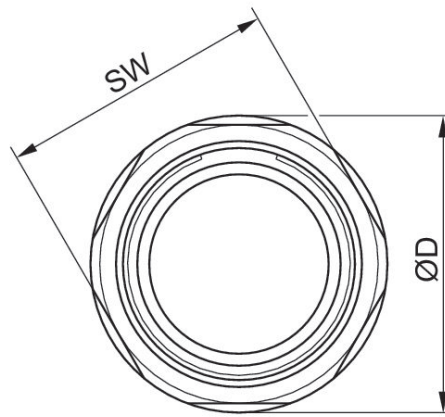
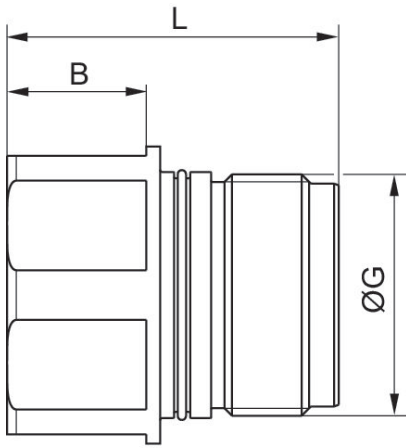
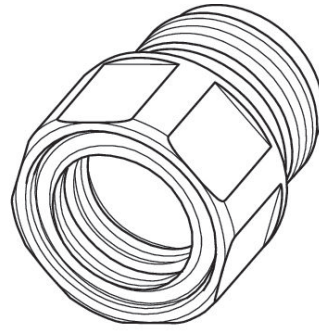
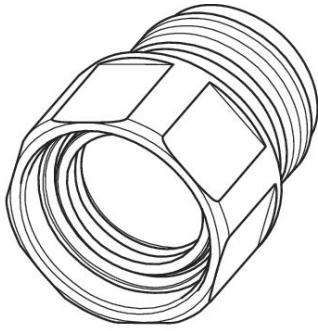


geeigneter Kolbendurchmesser [mm]	Kolbenstangendichtung	Abstreifer	Anwendungsgebiet	Umgebungstemperatur min. [°C]	Umgebungstemperatur max. [°C]	Materialnummer
160, 200	Acrylnitril-Butadien-Kautschuk	Acrylnitril-Butadien-Kautschuk	Chemieindustrie, Zuckerherstellung, Stahlherstellung, Automobilindustrie, Holzindustrie	-20	80	R412018749
160, 200	Polyurethan	Messing	Chemieindustrie, Zuckerherstellung, Stahlherstellung, Automobilindustrie, Holzindustrie	-40	80	R412018750
160, 200	Fluor-Kautschuk	Fluor-Kautschuk	Chemieindustrie, Zuckerherstellung, Stahlherstellung, Automobilindustrie, Holzindustrie	-10	150	R412018751
160, 200	Fluor-Kautschuk	Messing	Chemieindustrie, Zuckerherstellung, Stahlherstellung, Automobilindustrie, Holzindustrie	-10	150	R412018752
160, 200	Polytetrafluorethylen	Polytetrafluorethylen	Chemieindustrie, Zuckerherstellung, Stahlherstellung, Automobilindustrie, Holzindustrie	-20	150	R412022884
250	Acrylnitril-Butadien-Kautschuk	Acrylnitril-Butadien-Kautschuk	Chemieindustrie, Zuckerherstellung, Stahlherstellung, Automobilindustrie, Holzindustrie	-20	80	R412018753

geeigneter Kolbendurchmesser [mm]	Kolbenstange-ndichtung	Abstreifer	Anwendungsgebiet	Umgebungs-temperatur min. [°C]	Umgebungs-temperatur max. [°C]	Materialnummer
250	Polyurethan	Messing	Chemieindustrie, Zuckerherstellung, Stahlherstellung, Automobilindustrie, Holzindustrie	-40	80	R412018754
250	Fluor-Kautschuk	Fluor-Kautschuk	Chemieindustrie, Zuckerherstellung, Stahlherstellung, Automobilindustrie, Holzindustrie	-10	150	R412018755
250	Fluor-Kautschuk	Messing	Chemieindustrie, Zuckerherstellung, Stahlherstellung, Automobilindustrie, Holzindustrie	-10	150	R412018756
250	Polytetrafluorethylen	Polytetrafluorethylen	Chemieindustrie, Zuckerherstellung, Stahlherstellung, Automobilindustrie, Holzindustrie	-20	150	R412022885
320	Acrylnitril-Butadien-Kautschuk	Acrylnitril-Butadien-Kautschuk	Chemieindustrie, Zuckerherstellung, Stahlherstellung, Automobilindustrie, Holzindustrie	-20	80	R412018757
320	Polyurethan	Messing	Chemieindustrie, Zuckerherstellung, Stahlherstellung, Automobilindustrie, Holzindustrie	-40	80	R412018758
320	Fluor-Kautschuk	Fluor-Kautschuk	Chemieindustrie, Zuckerherstellung, Stahlherstellung, Automobilindustrie, Holzindustrie	-10	150	R412018759
320	Fluor-Kautschuk	Messing	Chemieindustrie, Zuckerherstellung, Stahlherstellung, Automobilindustrie, Holzindustrie	-10	150	R412018760
320	Polytetrafluorethylen	Polytetrafluorethylen	Chemieindustrie, Zuckerherstellung, Stahlherstellung	-20	150	R412022886

geeigneter Kolbendurchmesser [mm]	Kolbenstangendichtung	Abstreifer	Anwendungsgebiet	Umgebungstemperatur min. [°C]	Umgebungstemperatur max. [°C]	Materialnummer
			lung, Automobilindustrie, Holzindustrie			

Abmessungen



Ø	B	ØD	G	L	L2	SW
160, 200	30	64	M52x3	71.5	56	60
250	31.5	88	M70x4	85.5	67	80
320	37	108	M85x4	97	76	95

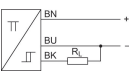
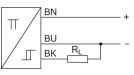
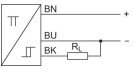
Sensor, Serie SN2, offene Kabelenden

: mit Kabel

Indirekte Montage für Serie: TRB PRA ITS MNI CSL-RD ICM RPC TRR FLT CVI

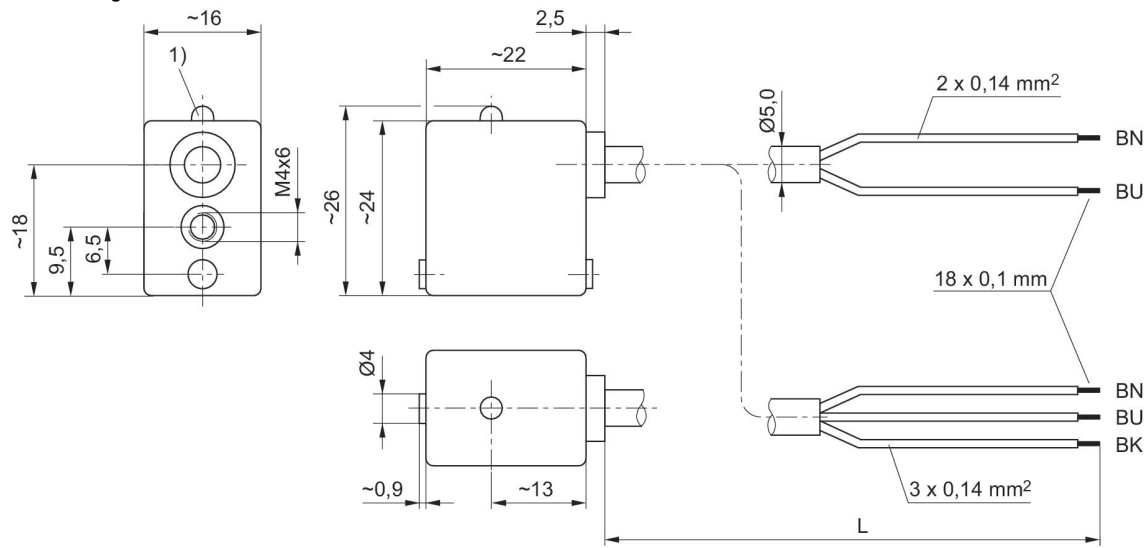


	Kontaktart	Schutzwiderstand Rs für Reed	Betriebsspannung DC, min. [V DC]	Betriebsspannung DC, max. [V DC]	Betriebsspannung AC, min. [V AC]	Betriebsspannung AC, max. [V AC]	Schaltstrom DC, max. [A]	Materialnummer
	Reed	27 Ω	0	60	0	240	0.13	0830100315
	Reed	27 Ω	12	60	12	240	0.13	0830100365
	Reed	1,3 Ω	12	60	12	240	0.3	0830100368
	Reed	1,3 Ω	12	60	12	240	0.3	0830100370
	Reed	1,3 Ω	0	60	0	240	0.13	0830100316
	Reed	100 Ω	0	60	0	240	0.13	0830100373
	Reed	27 Ω	12	60	12	240	0.13	0830100367
	Reed	27 Ω	12	60	12	240	0.12	0830100317
	Reed	27 Ω	12	60	12	240	0.13	0830100366
	Reed	1,3 Ω	12	60	12	240	0.3	0830100369
	Reed	1,3 Ω	12	60	12	240	0.3	0830100327
	Reed	27 Ω	12	60	12	240	0.13	0830100325
	Reed	27 Ω	12	60	12	240	0.12	0830100326
	Reed	27 Ω	12	60	12	240	0.13	R412004848
	Reed	27 Ω	12	42	12	42	0.13	0830100371
	Reed	27 Ω	12	42	12	42	0.13	0830100372
	elektronisch PNP		10	30	10	30	0.13	0830100375

	Kontaktart	Schutzwiderstand Rs für Reed	Betriebsspannung DC, min. [V DC]	Betriebsspannung DC, max. [V DC]	Betriebsspannung AC, min. [V AC]	Betriebsspannung AC, max. [V AC]	Schaltstrom DC, max. [A]	Materialnummer
	elektronisch PNP	27 Ω	10	30			0.12	0830100378
	elektronisch PNP		10	30	10	30	0.13	0830100377
	elektronisch PNP		10	30	10	30	0.13	0830100376

Schaltstrom AC, max. [A]	Schaltleistung	Spannungsabfall U bei I _{max}	Elektrischer Anschluss Anzahl Pole	Kabellänge L [m]	Kabelummantelung	Materialnummer
0.13	10 W / 10 VA	Rs*I _{max} .	2-polig	3	Polyvinylchlorid	0830100315
0.13	10 W / 10 VA	2,1 V + I*Rs	2-polig	3	Polyvinylchlorid	0830100365
0.5	10 W / 10 VA	2,1 V + I*Rs	2-polig	3	Polyvinylchlorid	0830100368
0.5	10 W / 10 VA	2,1 V + I*Rs	2-polig	3	Polyurethan	0830100370
	10 W / 10 VA	Rs*I _{max} .	2-polig	3		0830100316
	10 W / 10 VA	Rs*I _{max} .	2-polig	3		0830100373
0.13	10 W / 10 VA	2,1 V + I*Rs	2-polig	3	Polyurethan	0830100367
0.12	10 W / 10 VA	2,1 V + I*Rs	2-polig	3	Thermoplastisches Elastomer	0830100317
0.13	10 W / 10 VA	2,1 V + I*Rs	2-polig	5	Polyvinylchlorid	0830100366
0.5	10 W / 10 VA	2,1 V + I*Rs	2-polig	5	Polyvinylchlorid	0830100369
0.5	10 W / 10 VA	2,1 V + I*Rs	2-polig	7	Polyvinylchlorid	0830100327
0.13	10 W / 10 VA	2,1 V + I*Rs	2-polig	10	Polyvinylchlorid	0830100325
0.12	10 W / 10 VA	2,1 V + I*Rs	2-polig	11	Thermoplastisches Elastomer	0830100326
0.13	10 W / 10 VA	2,1 V + I*Rs	2-polig	20	Polyvinylchlorid	R412004848
0.13	5,5 W / 5,5 VA	I*Rs	2-polig	3	Polyvinylchlorid	0830100371
0.13	5,5 W / 5,5 VA	I*Rs	2-polig	5	Polyvinylchlorid	0830100372
		≤ 2,0 V	3-polig	3	Polyvinylchlorid	0830100375
	10 W / 10 VA	2,1 V + I*Rs	3-polig	3	Thermoplastisches Elastomer	0830100378
		≤ 2,0 V	3-polig	3	Polyurethan	0830100377
		≤ 2,0 V	3-polig	5	Polyvinylchlorid	0830100376

Abmessungen



1) LED
L = Kabellänge BN = braun, BK = schwarz, BU = blau

Sensor, Serie SN2, Stecker M8

Indirekte Montage für Serie: TRB PRA ITS MNI CSL-RD ICM RPC TRR FLT CVI

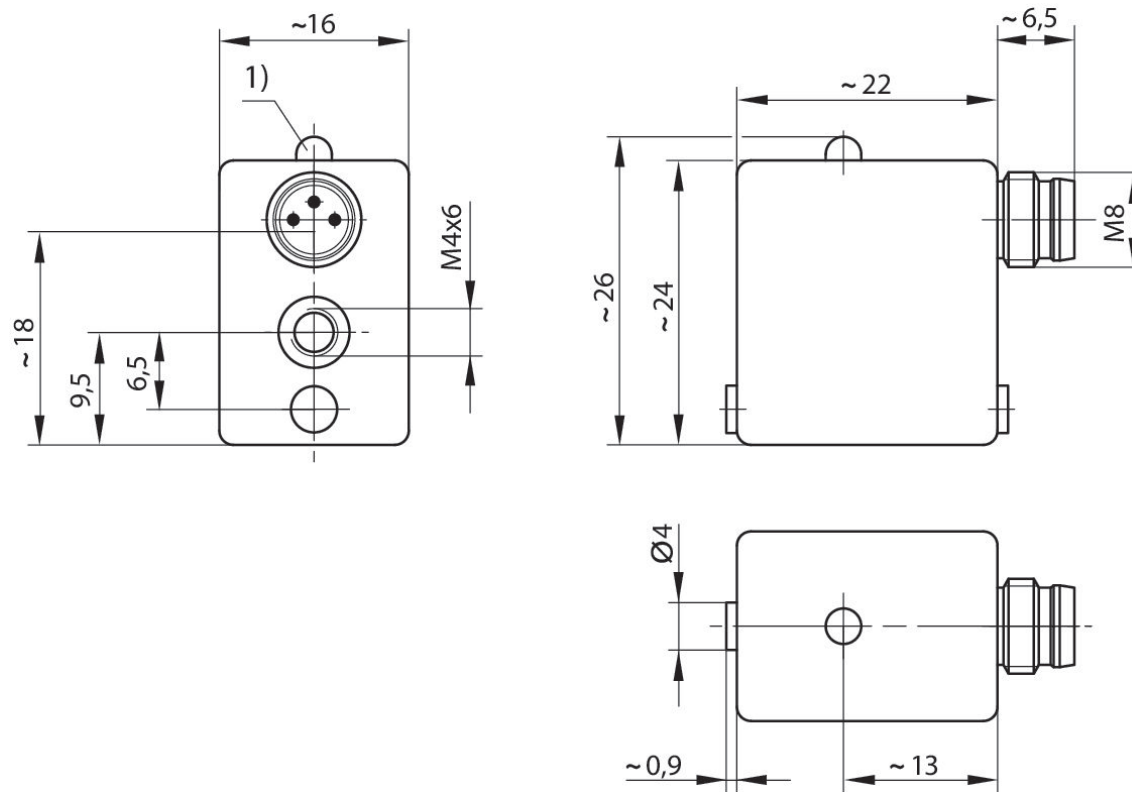


	Kontaktart	Schutzwiderstand Rs für Reed	Betriebsspannung DC, min. [V DC]	Betriebsspannung DC, max. [V DC]	Betriebsspannung AC, min. [V AC]	Betriebsspannung AC, max. [V AC]	Schaltstrom DC, max. [A]	Materialnummer
	Reed	27 Ω	12	36	12	30	0.13	0830100465
	Reed	1,3 Ω	12	36	12	30	0.3	0830100468
	Reed	27 Ω	12	36	12	30	0.13	R412004299
	Reed	100 Ω	12	36	12	30	0.13	0830100466
	Reed	27 Ω	12	36	12	30	0.13	0830100469
	Reed	27 Ω	12	36	12	30	0.13	R412004820
	Reed	27 Ω	12	36	12	30	0.2	0830100472
	elektronisch PNP		10	30	12	30	0.13	0830100480
	elektronisch PNP		10	30			0.13	R412004800

Schaltstrom AC, max. [A]	Schaltleistung	Spannungsabfall U bei I _{max}	Elektrischer Anschluss Anzahl Pole	Materialnummer
0.13	10 W / 10 VA	2,1 V + I*Rs	2-polig	0830100465
0.5	10 W / 10 VA	2,1 V + I*Rs	2-polig	0830100468
0.13	10 W / 10 VA	2,1 V + I*Rs	3-polig	R412004299
0.13	10 W / 10 VA	2,1 V + I*Rs	2-polig	0830100466
0.13	5,5 W / 5,5 VA	≤ 0,5 V	3-polig	0830100469
0.13	10 W / 10 VA	I*Rs	3-polig	R412004820
0.13	5 W / 5 VA	≤ 1,5 V	3-polig	0830100472
		≤ 2,0 V	3-polig	0830100480

Schaltstrom AC, max. [A]	Schalt- leistung	Spannungs- abfall U bei I _{max}	Elektrischer Anschluss Anzahl Pole	Materialnummer
		≤ 2,0 V	3-polig	R412004800

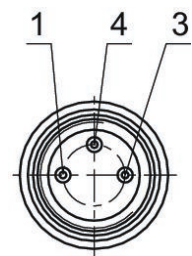
Abmessungen



1) LED
M8: Kombi-Stecker kann mit Ventilsteckern Ø6,5 mm und M8 kombiniert werden.

**0830100465, 0830100468, R412004299, 0830100466, 0830100469, R412004820, 0830100472,
0830100480, R412004800**

Pin-Belegung M8x1 (3-polig)



Pin	Belegung
1	(+)
3	(-)
4	(OUT)

Sensor, Serie SN2, Stecker M8, 4-polig

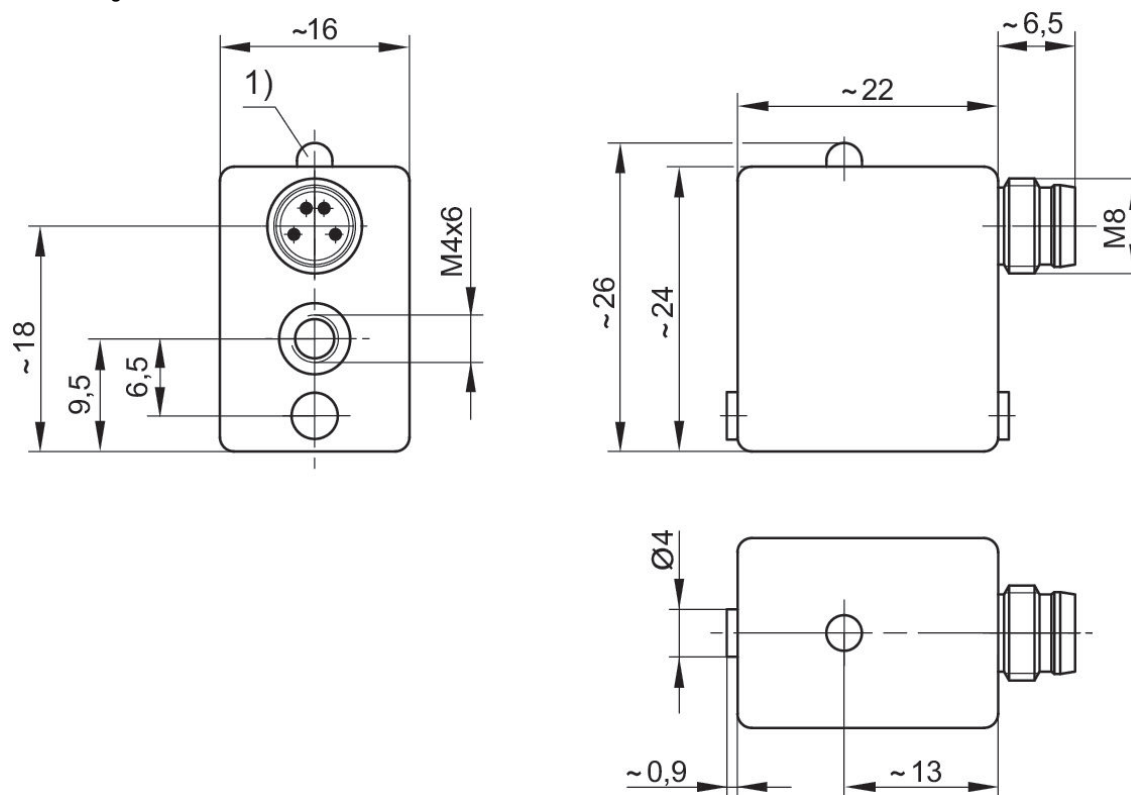
Indirekte Montage für Serie: TRB PRA ITS MNI CSL-RD ICM RPC TRR FLT CVI



	Kontaktart	Schutzwiderstand Rs für Reed	Betriebsspannung DC, min. [V DC]	Betriebsspannung DC, max. [V DC]	Betriebsspannung AC, min. [V AC]	Betriebsspannung AC, max. [V AC]	Schaltstrom DC, max. [A]	Materialnummer
	Reed	27 Ω	12	36	12	30	0.13	0830100467

Schaltstrom AC, max. [A]	Schaltleistung	Spannungsabfall U bei I _{max}	Elektrischer Anschluss Anzahl Pole	Materialnummer
0.13	10 W / 10 VA	≤ 3,5 V	4-polig	0830100467

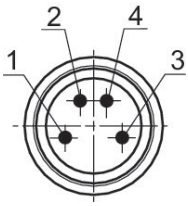
Abmessungen



1) LED
M8: Kombi-Stecker kann mit Ventilsteckern Ø6,5 mm und M8 kombiniert werden.

0830100467

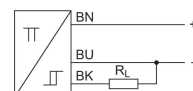
Pin-Belegung M8x1 (4-polig)



Pin	Belegung
1	(+)
3	(-)
4	(OUT)

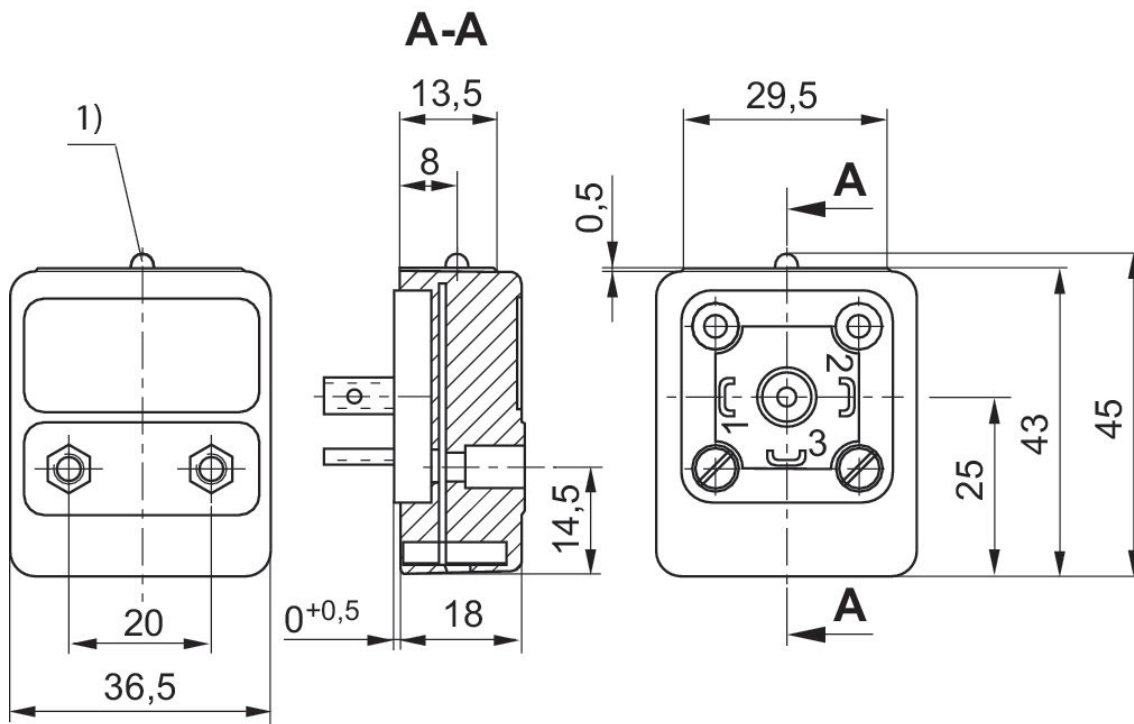
Sensor, Serie SN5-X, impulsverlängert

Indirekte Montage für Serie: TRB ITS
Umgebungstemperatur min./max.: -10 °C ... 70 °C



Kontaktart	Elektrischer Anschluss Anzahl Pole	Ausführung	Statusanzeige LED	Materialnummer
elektronisch PNP	3-polig	verpolungssicher	Rot	0830100500
elektronisch PNP	3-polig	verpolungssicher	Rot, Grün	0830100502

Abmessungen

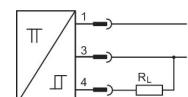


1) LED

Sensor, Serie SN5-X, schweißfest

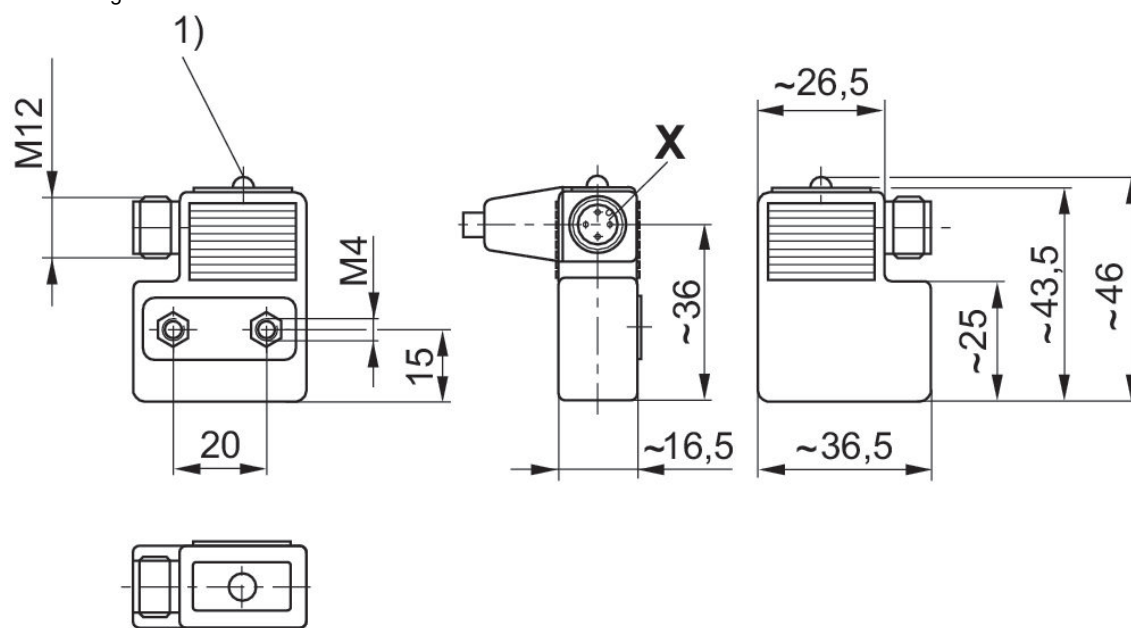
Indirekte Montage für Serie: TRB ITS

Umgebungstemperatur min./max.: -10 °C ... 70 °C



Kontaktart	Elektrischer Anschluss Anzahl Pole	Schaltstrom DC, max. [A]	Betriebs- spannung DC, min. [V DC]	Betriebs- spannung DC, max. [V DC]	Ausführung	Statusan- zeige LED	Materialnummer
elektronisch PNP	3-polig	0.2	15	30	verpolungssi- cher	Gelb	0830100525
elektronisch PNP	3-polig	0.2	15	30	kurzschluss- fest, verpol- ungssicher	Gelb, Grün	0830100534

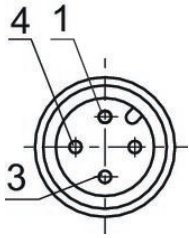
Abmessungen



1) LED

0830100525, 0830100534

Pin-Belegung



Pin	Belegung
1	(+)
3	(-)
4	(OUT)

Sensor, Serie SN6, Form B Industrie

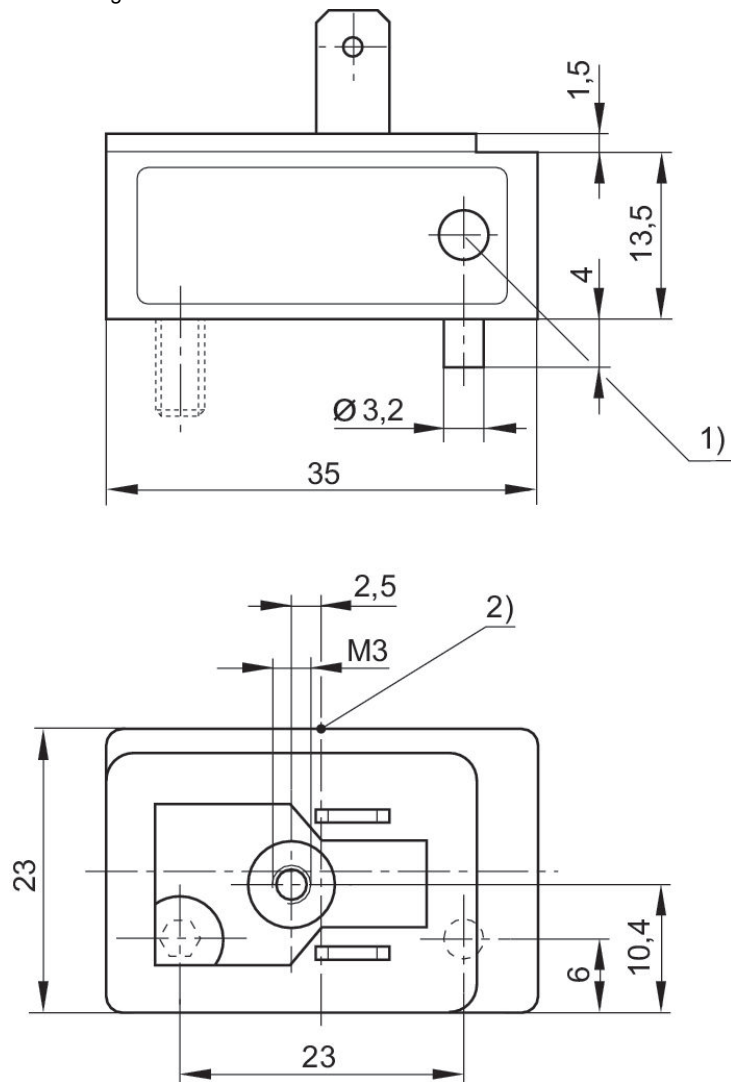
Indirekte Montage für Serie: TRB ITS 523



	Kontaktart	Elektrischer Anschluss Anzahl Pole	Schaltstrom DC, max. [A]	Schaltstrom AC, max. [A]	Betriebs- spannung DC, min. [V DC]	Betriebs- spannung DC, max. [V DC]	Betriebs- spannung AC, min. [V AC]	Materialnummer
	Reed	2-polig	3	3	10	48	10	8940410602
	Reed	2-polig	0.5	0.5	10	48	10	8940410612

Betriebs- spannung AC, max. [V AC]	Ausführung	Materialnummer
48		8940410602
48	verpolungssi- cher	8940410612

Abmessungen



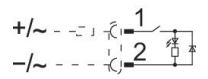
- 1) LED
- 2) Schaltpunkt

Sensor, Serie SN6, Form B Industrie, ATEX

Indirekte Montage für Serie: TRB ITS

Zertifikate: ATEX

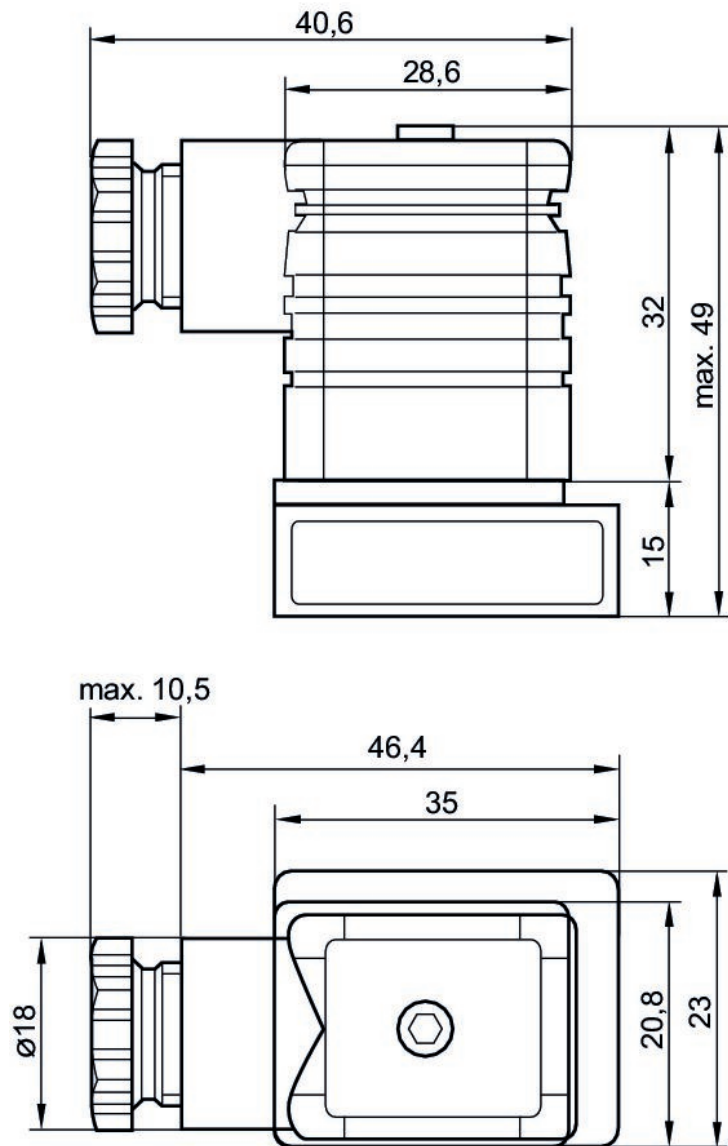
Umgebungstemperatur min./max.: -10 °C ... 50 °C



Kontaktart	Elektrischer Anschluss Anzahl Pole	Schaltstrom DC, max. [A]	Schaltstrom AC, max. [A]	Betriebs- spannung DC, min. [V DC]	Betriebs- spannung DC, max. [V DC]	Betriebs- spannung AC, min. [V AC]	Betriebs- spannung AC, max. [V AC]	Materialnummer
Reed	2-polig	0.1	0.1	21.6	26.4	210	240	R412000823

Ausführung	Materialnummer
verpolungssi- cher	R412000823

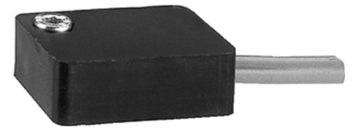
Abmessungen



Sensor, Serie SN6, offene Kabelenden

: mit Kabel

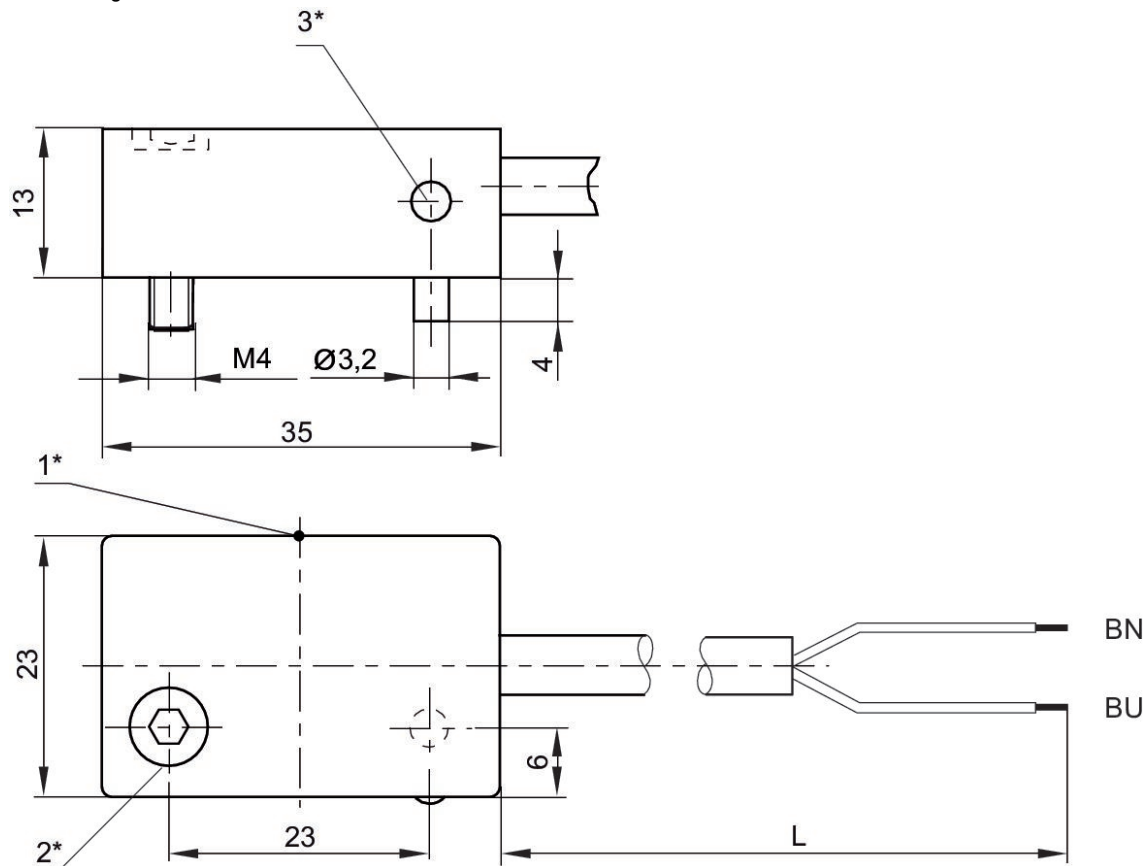
Indirekte Montage für Serie: TRB ITS



	Kontaktart	Elektrischer Anschluss Anzahl Pole	Schaltstrom DC, max. [A]	Schaltstrom AC, max. [A]	Betriebs- spannung DC, min. [V DC]	Betriebs- spannung DC, max. [V DC]	Betriebs- spannung AC, min. [V AC]	Materialnummer
	Reed	2-polig	0.5	0.5	10	48	10	8940412022
	Reed	2-polig	0.5	0.5	10	48	10	8940412032
	Reed	2-polig	3	3	10	48	10	8940411902

Betriebs- spannung AC, max. [V AC]	Kabelum- mantelung	Kabellänge L [m]	Ausführung	Materialnummer
48	Polyvinylchlorid	2.5	verpolungssi- cher	8940412022
48	Polyvinylchlorid	6	verpolungssi- cher	8940412032
48	Polyvinylchlorid	2.5	verpolungssi- cher	8940411902

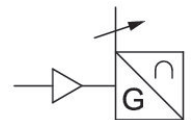
Abmessungen



1* = Schaltpunkt 2* = Klemmschraube 3* = LED
L = Kabellänge BN=braun, BU=blau

Sensoren, Serie SM6-AL

Elektrischer Anschluss 2, Gewindegröße: M8x1
Zertifikate: cULus
Elektrischer Anschluss 2, Anzahl Pole: 4-polig
Umgebungstemperatur min.: -20 °C
Umgebungstemperatur max.: 70 °C

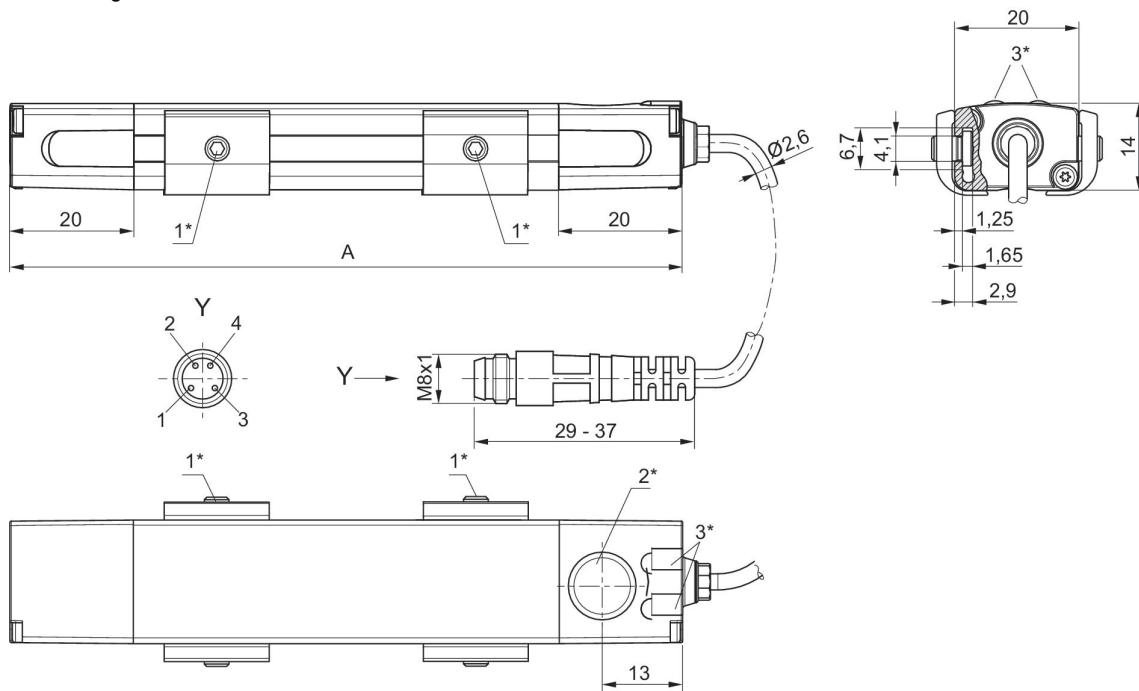


Kontaktart	Kabellänge L [m]	max. Messbereich [mm]	Gesamtlänge Sensor [mm]	inkl. Anzahl Sensor-klemmstück-Paare [Stück]	Ausführung	Materialnummer
analog	0.3	107	109	2	kurzschlussfest, verpolungssicher, Überlastschutz	R412010880
analog	0.3	143	145	2	kurzschlussfest, verpolungssicher, Überlastschutz	R412010881
analog	0.3	179	181	2	kurzschlussfest, verpolungssicher, Überlastschutz	R412010882
analog	0.3	215	217	2	kurzschlussfest, verpolungssicher, Überlastschutz	R412010883
analog	0.3	251	253	2	kurzschlussfest, verpolungssicher, Überlastschutz	R412010884
analog	0.3	287	289	3	kurzschlussfest, verpolungssicher, Überlastschutz	R412010885
analog	0.3	323	325	3	kurzschlussfest, verpolungssicher, Überlastschutz	R412010886
analog	0.3	359	361	3	kurzschlussfest, verpolungssicher, Überlastschutz	R412010887

Kontaktart	Kabellänge L [m]	max. Messbereich [mm]	Gesamtlänge Sensor [mm]	inkl. Anzahl Sensor-klemmstück-Paare [Stück]	Ausführung	Materialnummer
					lungssicher, Überlastschutz	
analog	0.3	395	397	3	kurzschlussfest, verpolungssicher, Überlastschutz	R412010888
analog	0.3	431	433	3	kurzschlussfest, verpolungssicher, Überlastschutz	R412010889
analog	0.3	467	469	4	kurzschlussfest, verpolungssicher, Überlastschutz	R412010890
analog	0.3	503	505	4	kurzschlussfest, verpolungssicher, Überlastschutz	R412010891
analog	0.3	539	541	4	kurzschlussfest, verpolungssicher, Überlastschutz	R412010892
analog	0.3	575	577	4	kurzschlussfest, verpolungssicher, Überlastschutz	R412010893
analog	0.3	611	613	4	kurzschlussfest, verpolungssicher, Überlastschutz	R412010894
analog	0.3	647	649	4	kurzschlussfest, verpolungssicher, Überlastschutz	R412010895
analog	0.3	683	685	5	kurzschlussfest, verpolungssicher, Überlastschutz	R412010896
analog	0.3	719	721	5	kurzschlussfest, verpolungssicher, Überlastschutz	R412010897
analog	0.3	755	757	5	kurzschlussfest, verpolungssicher, Überlastschutz	R412010898

Kontaktart	Kabellänge L [m]	max. Messbereich [mm]	Gesamtlänge Sensor [mm]	inkl. Anzahl Sensor-klemmstück-Paare [Stück]	Ausführung	Materialnummer
analog	0.3	791	793	5	kurzschlussfest, verpolungssicher, Überlastschutz	R412010899
analog	0.3	827	829	6	kurzschlussfest, verpolungssicher, Überlastschutz	R412010900
analog	0.3	863	865	6	kurzschlussfest, verpolungssicher, Überlastschutz	R412010901
analog	0.3	899	901	6	kurzschlussfest, verpolungssicher, Überlastschutz	R412010902
analog	0.3	935	937	6	kurzschlussfest, verpolungssicher, Überlastschutz	R412010903
analog	0.3	971	973	6	kurzschlussfest, verpolungssicher, Überlastschutz	R412010904
analog	0.3	1007	1009	6	kurzschlussfest, verpolungssicher, Überlastschutz	R412010905

Abmessungen



1* = Gewindestift M3x11 2* = Teach-Feld 3* = LED
 A = Sensorlänge
 PIN-Belegung: 1 = (+), 2 = (OUT 1) 3 = (GND), 4 = (OUT 2/IO-Link), EN 60947-5-7
 LED 1: gelb = Messbetrieb, rot = Fehler
 LED 2: grün = Spannungssignal, blau = Stromsignal

Sensoren, Serie ST6, offene Kabelenden, 3-polig, Reed

: 6 mm T-Nut

: mit Kabel

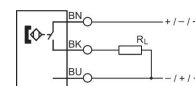
Direktmontage für Serie: PRA PRE CCI KPZ SSI GPC CVI

Indirekte Montage für Serie: TRB ITS CCL-IS MNI CSL-RD RPC ICS-D2 ICM KHZ

TRR

Zertifikate: CE-Konformitätserklärung cULus RoHS UL (Underwriters Laboratories)

Umgebungstemperatur min./max.: -30 °C ... 80 °C

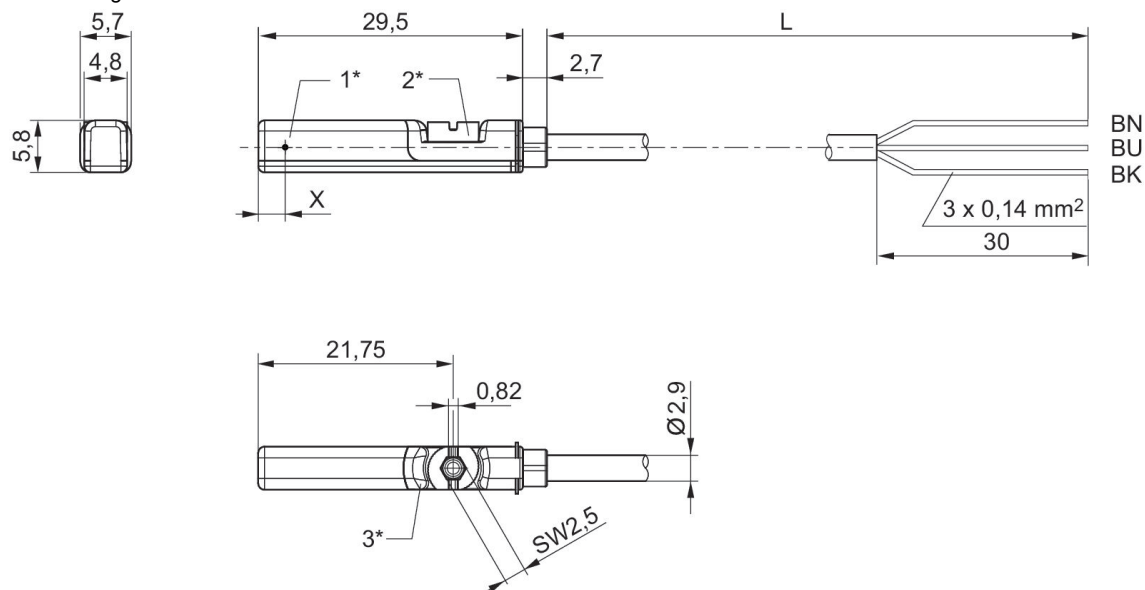


	Kontaktart	Kabelum- mantelung	Anzahl Pole	Schaltstrom DC, max. [A]	Schaltstrom AC, max. [A]	Betriebs- spannung DC, min. [V DC]	Betriebs- spannung DC, max. [V DC]	Materialnummer
	Reed	Polyurethan	2-polig	0.13	0.13	10	230	R412022866
	Reed	Polyurethan	2-polig	0.13	0.13	10	230	R412027170
	Reed	Polyurethan	3-polig	0.3	0.5	10	30	R412022869
	Reed	Polyurethan	3-polig	0.3	0.5	10	30	R412022870
	Reed	Polyurethan	3-polig	0.3	0.5	10	30	R412022871
	elektronisch PNP	Polyurethan	3-polig	0.13		10	30	R412022853
	elektronisch PNP	Polyurethan	3-polig	0.13		10	30	R412022855
	elektronisch PNP	Polyurethan	3-polig	0.13		10	30	R412022857
	NPN	Polyurethan	3-polig	0.13		10	30	R412022849
	NPN	Polyurethan	3-polig	0.13		10	30	R412022850

Betriebs- spannung AC, min. [V AC]	Betriebs- spannung AC, max. [V AC]	Ausführung	Kabellänge L [m]	Materialnummer
10	230	verpolungssi- cher	3	R412022866
10	230	verpolungssi- cher	5	R412027170
10	30	verpolungssi- cher	3	R412022869

Betriebsspannung AC, min. [V AC]	Betriebsspannung AC, max. [V AC]	Ausführung	Kabellänge L [m]	Materialnummer
10	30	verpolungssicher	5	R412022870
10	30	verpolungssicher	10	R412022871
		kurzschlussfest, verpolungssicher	3	R412022853
		kurzschlussfest, verpolungssicher	5	R412022855
		kurzschlussfest, verpolungssicher	10	R412022857
		kurzschlussfest, verpolungssicher	3	R412022849
		kurzschlussfest, verpolungssicher	5	R412022850

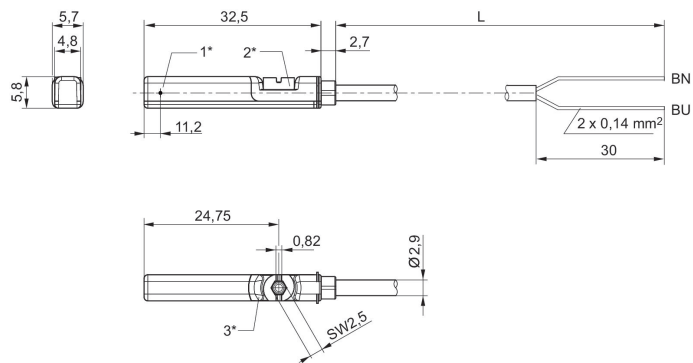
Abmessungen



1* = Schaltpunkt 2* = Feststellschraube 3* = LED-Fenster durchscheinend
L = Kabellänge BN = braun, BK = schwarz, BU = blau
X = elektronisch: 11,6 mm

R412022866, R412027170

Abmessungen



1* = Schaltpunkt 2* = Feststellschraube 3* = LED-Fenster durchscheinend
L = Kabellänge BN=braun, BU=blau

Sensoren, Serie ST6, Stecker M8

: 6 mm T-Nut

: mit Kabel

Direktmontage für Serie: PRA PRE CCI KPZ SSI GPC CVI

Indirekte Montage für Serie: TRB ITS CCL-IS MNI CSL-RD RPC ICS-D2 ICM KHZ

TRR

Zertifikate: CE-Konformitätserklärung cULus RoHS UL (Underwriters Laboratories)

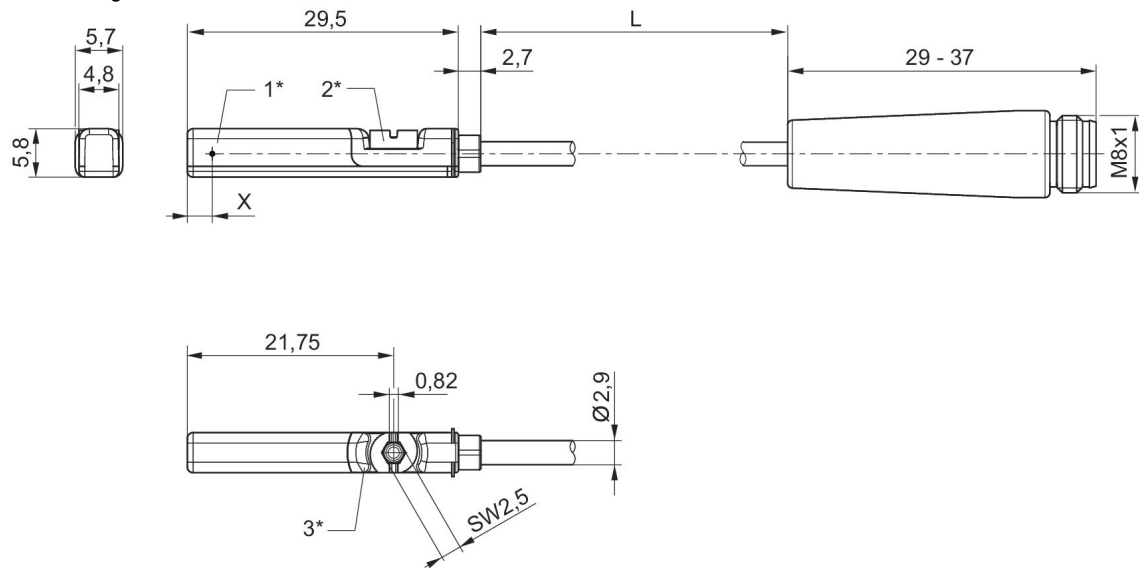
Umgebungstemperatur min./max.: -30 °C ... 80 °C



	Kontaktart	Kabelum- mantelung	elektrische Schnitt- stelle 2	Anzahl Pole	Schaltstrom DC, max. [A]	Schaltstrom AC, max. [A]	Betriebs- spannung DC, min. [V DC]	Materialnummer
	Reed	Polyurethan	M8x1	3-polig	0.13	0.13	10	R412022868
	Reed	Polyurethan	M8x1	2-polig	0.13	0.13	10	R412027172
	Reed	Polyurethan	M8x1	3-polig	0.3	0.5	10	R412022872
	elektronisch PNP	Polyurethan	M8x1	3-polig	0.13		10	R412022858
	NPN	Polyurethan	M8x1	3-polig	0.13		10	R412022851

Betriebs- spannung DC, max. [V DC]	Betriebs- spannung AC, min. [V AC]	Betriebs- spannung AC, max. [V AC]	Ausführung	Kabellänge L [m]	Materialnummer
30	10	30	verpolungssi- cher	0.3	R412022868
30	10	30	verpolungssi- cher	0.3	R412027172
30	10	30	verpolungssi- cher	0.3	R412022872
30			kurzschluss- fest, verpo- lungssicher	0.3	R412022858
30			kurzschluss- fest, verpo- lungssicher	0.3	R412022851

Abmessungen



1* = Schaltpunkt 2* = Feststellschraube 3* = LED-Fenster durchscheinend
L = Kabellänge
X = elektronisch: 11,6 mm, Reed: 8,3 mm

Sensoren, Serie ST6, Stecker M12x1

: 6 mm T-Nut

: mit Kabel

Direktmontage für Serie: PRA PRE CCI KPZ SSI GPC CVI

Indirekte Montage für Serie: TRB ITS CCL-IS MNI CSL-RD RPC ICS-D2 ICM KHZ

TRR

Zertifikate: CE-Konformitätserklärung cULus RoHS UL (Underwriters Laboratories)

Umgebungstemperatur min./max.: -30 °C ... 80 °C



	Kontaktart	Kabelum-mantelung	elektrische Schnitt-stelle 2	Anzahl Pole	Schaltstrom DC, max. [A]	Schaltstrom AC, max. [A]	Betriebs-spannung DC, min. [V DC]	Materialnummer
	Reed	Polyurethan	M12x1	2-polig	0.13	0.13	10	R412027171
	Reed	Polyurethan	M12x1	3-polig	0.3	0.5	10	R412022876
	elektronisch PNP	Polyurethan	M12x1	3-polig	0.13		10	R412022879
	elektronisch PNP	Polyurethan	M12x1	3-polig	0.13		10	R412022863
	elektronisch PNP	Polyurethan	M12x1	3-polig	0.13		10	R412022877
	elektronisch PNP	Polyurethan	M12x1	3-polig	0.13		10	R412022878

Betriebs-spannung DC, max. [V DC]	Betriebs-spannung AC, min. [V AC]	Betriebs-spannung AC, max. [V AC]	Ausführung	Kabellänge L [m]	Materialnummer
30	10	30	verpolungssi-cher	0.3	R412027171
30	10	30	verpolungssi-cher	0.3	R412022876
30			kurzschluss-fest, verpo-lungssicher	0.1	R412022879
30			kurzschluss-fest, verpo-lungssicher	0.3	R412022863
30			kurzschluss-fest, verpo-lungssicher	3	R412022877
30			kurzschluss-fest, verpo-lungssicher	5	R412022878

Sensoren, Serie ST6, Stecker M12x1, mit Rändelschraube, ATEX

: 6 mm T-Nut

: mit Kabel

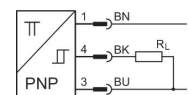
Direktmontage für Serie: PRA PRE CCI KPZ SSI GPC CVI

Indirekte Montage für Serie: TRB ITS CCL-IS MNI CSL-RD RPC ICS-D2 ICM KHZ

TRR

Zertifikate: ATEX CE-Konformitätserklärung cULus RoHS UL (Underwriters Laboratories)

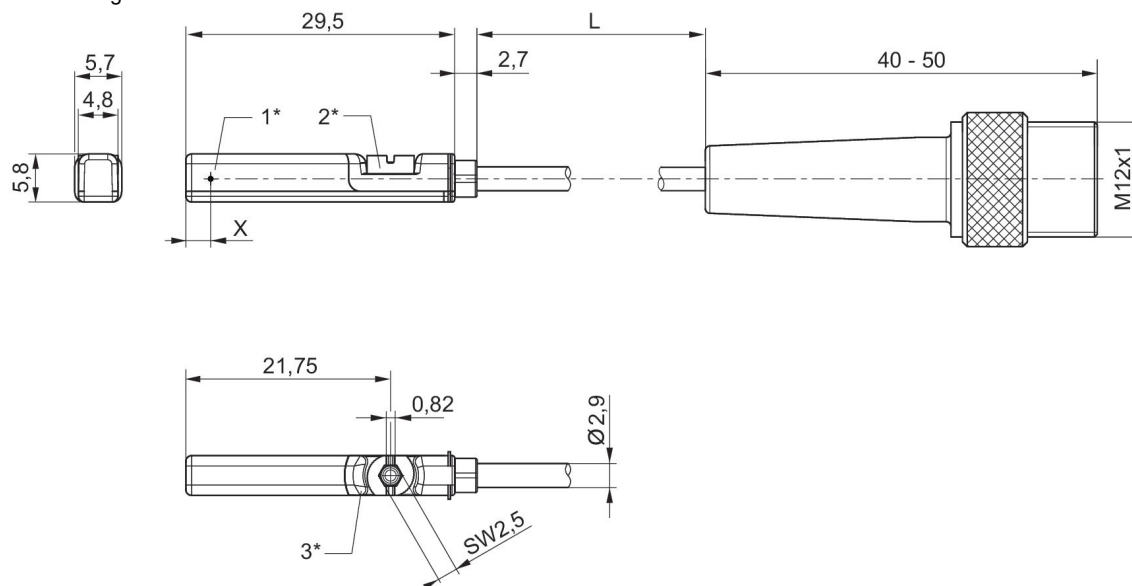
Umgebungstemperatur min./max.: -20 °C ... 50 °C



Kontaktart	Kabelum-mantelung	elektrische Schnitt-stelle 2	Anzahl Pole	Schaltstrom DC, max. [A]	Betriebs-spannung DC, min. [V DC]	Betriebs-spannung DC, max. [V DC]	Ausführung	Materialnummer
PNP	Polyurethan	M12x1	3-polig	0.1	10	30	kurzschluss-fest, verpolungssicher	R412022864

Kabellänge L [m]	Materialnummer
0.3	R412022864

Abmessungen



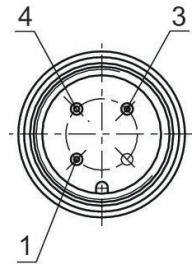
1* = Schaltpunkt 2* = Feststellschraube 3* = LED-Fenster durchscheinend

L = Kabellänge

X = PNP: 11,6 mm, Reed: 8,3 mm

R412022864

Pin-Belegung



Pin	Belegung
1	(+)
3	(-)
4	(OUT)

Sensoren, Serie ST6, Stecker M8x1, mit Rändelschraube

: 6 mm T-Nut

: mit Kabel

Direktmontage für Serie: PRA PRE CCI KPZ SSI GPC CVI

Indirekte Montage für Serie: TRB ITS CCL-IS MNI CSL-RD RPC ICS-D2 ICM KHZ

TRR

Zertifikate: CE-Konformitätserklärung cULus RoHS UL (Underwriters Laboratories)

Umgebungstemperatur min./max.: -30 °C ... 80 °C

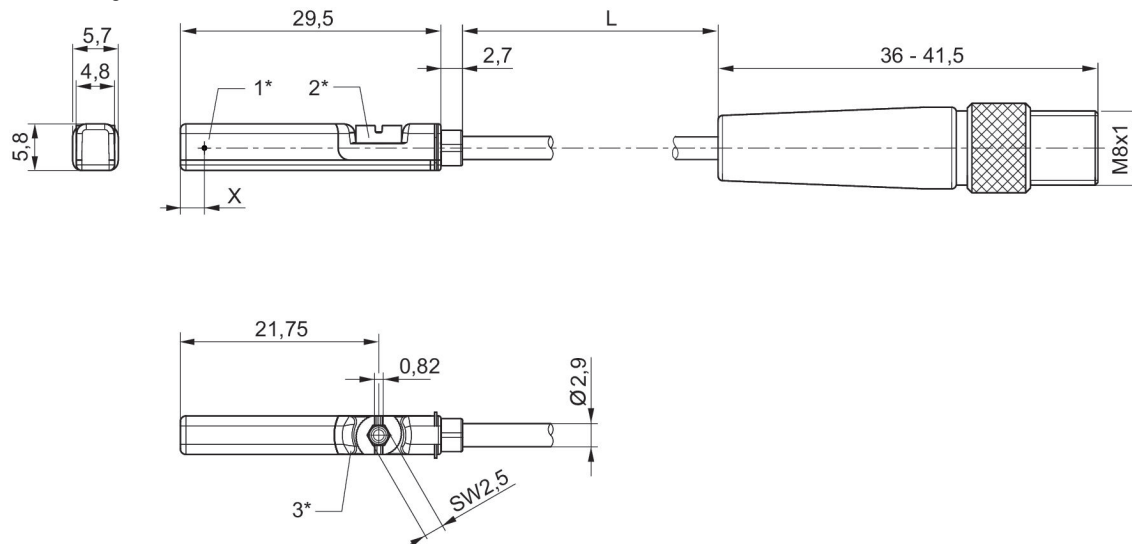


	Kontaktart	Kabelum-mantelung	elektrische Schnitt-stelle 2	Anzahl Pole	Schaltstrom DC, max. [A]	Schaltstrom AC, max. [A]	Betriebs-spannung DC, min. [V DC]	Materialnummer
	Reed	Polyurethan	M8x1	3-polig	0.3	0.5	10	R412022873
	Reed	Polyvinylchlorid	M8x1	3-polig	0.3	0.5	10	R412022875
	Reed	Polyurethan	M8x1	3-polig	0.3	0.5	10	R412022874
	elektronisch PNP	Polyurethan	M8x1	3-polig	0.13		10	R412022859
	elektronisch PNP	Polyvinylchlorid	M8x1	3-polig	0.13		10	R412022862
	elektronisch PNP	Polyurethan	M8x1	3-polig	0.13		10	R412022861
	NPN	Polyurethan	M8x1	3-polig	0.13		10	R412022852

Betriebs-spannung DC, max. [V DC]	Betriebs-spannung AC, min. [V AC]	Betriebs-spannung AC, max. [V AC]	Ausführung	Kabellänge L [m]	Materialnummer
30	10	30	verpolungssi-cher	0.3	R412022873
30	10	30	verpolungssi-cher	0.3	R412022875
30	10	30	verpolungssi-cher	0.5	R412022874
30			kurzschluss-fest, verpo-lungssicher	0.3	R412022859
30			kurzschluss-fest, verpo-lungssicher	0.3	R412022862

Betriebs- spannung DC, max. [V DC]	Betriebs- spannung AC, min. [V AC]	Betriebs- spannung AC, max. [V AC]	Ausführung	Kabellänge L [m]	Materialnummer
30			kurzschluss- fest, verpo- lungssicher	0.5	R412022861
30			kurzschluss- fest, verpo- lungssicher	0.3	R412022852

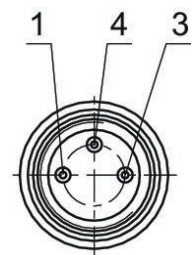
Abmessungen



1* = Schaltpunkt 2* = Feststellschraube 3* = LED-Fenster durchscheinend
L = Kabellänge
X = elektronisch: 11,6 mm, Reed: 8,3 mm

R412022873, R412022875, R412022874, R412022859, R412022862, R412022861, R412022852

Pin-Belegung M8x1 (3-polig)



Pin	Belegung
1	(+)
3	(-)
4	(OUT)

Sensoren, Serie ST6, Stecker M8x1, ATEX

: 6 mm T-Nut

: mit Kabel

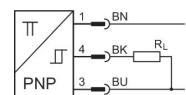
Direktmontage für Serie: PRA PRE CCI KPZ SSI GPC CVI

Indirekte Montage für Serie: TRB ITS CCL-IS MNI CSL-RD RPC ICS-D2 ICM KHZ

TRR

Zertifikate: ATEX CE-Konformitätserklärung cULus RoHS UL (Underwriters Laboratories)

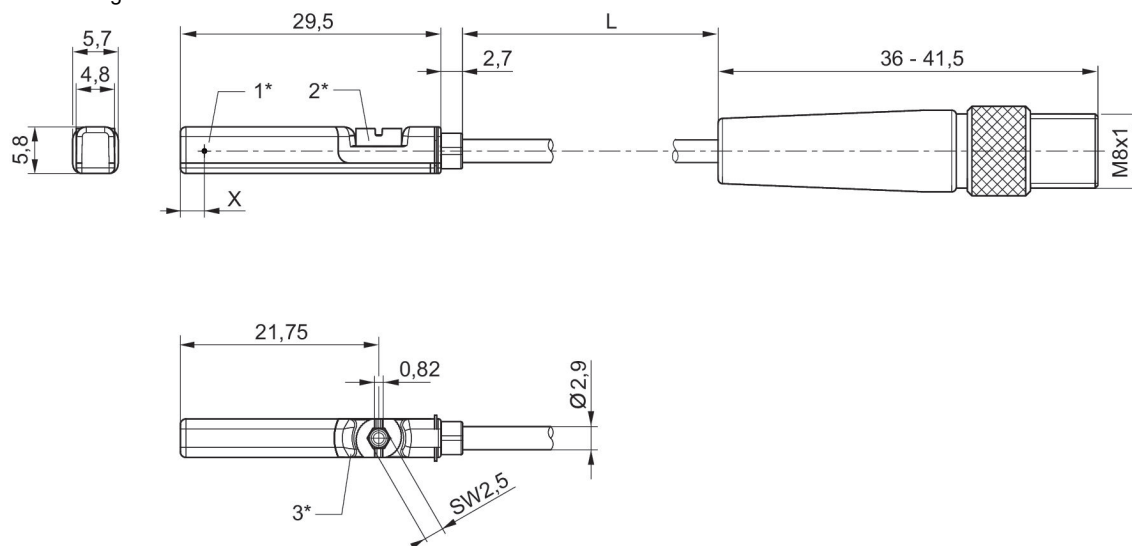
Umgebungstemperatur min./max.: -20 °C ... 50 °C



Kontaktart	Kabelum-mantelung	elektrische Schnitt-stelle 2	Anzahl Pole	Schaltstrom DC, max. [A]	Betriebs-spannung DC, min. [V DC]	Betriebs-spannung DC, max. [V DC]	Ausführung	Materialnummer
PNP	Polyurethan	M8x1	3-polig	0.1	10	30	kurzschluss-fest, verpo-lungssicher	R412022860

Kabellänge L [m]	Materialnummer
0.3	R412022860

Abmessungen



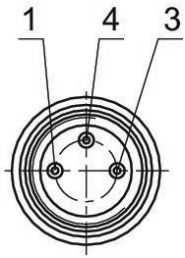
1* = Schaltpunkt 2* = Feststellschraube 3* = LED-Fenster durchscheinend

L = Kabellänge

X = elektronisch: 11,6 mm, Reed: 8,3 mm

R412022860

Pin-Belegung M8x1 (3-polig)



Pin	Belegung
1	(+)
3	(-)
4	(OUT)

Sensoren, Serie ST6, offene Kabelenden, 3-polig, PNP, ATEX

: 6 mm T-Nut

: mit Kabel

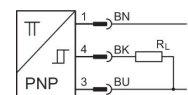
Direktmontage für Serie: PRA PRE CCI KPZ SSI GPC CVI

Indirekte Montage für Serie: TRB ITS CCL-IS MNI CSL-RD RPC ICS-D2 ICM KHZ

TRR

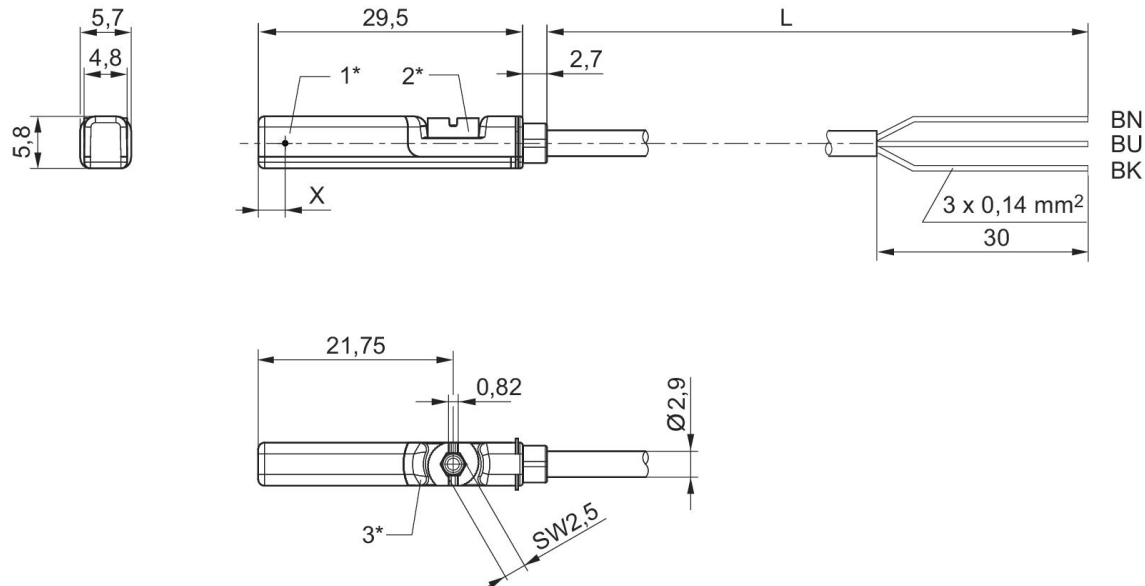
Zertifikate: ATEX CE-Konformitätserklärung cULus RoHS UL (Underwriters Laboratories)

Umgebungstemperatur min./max.: -20 °C ... 50 °C



Kontaktart	Kabelum-mantelung	Anzahl Pole	Schaltstrom DC, max. [A]	Betriebs-spannung DC, min. [V DC]	Betriebs-spannung DC, max. [V DC]	Ausführung	Kabellänge L [m]	Materialnummer
PNP	Polyurethan	3-polig	0.1	10	30	kurzschluss-fest, verpo-lungssicher	3	R412022854
PNP	Polyurethan	3-polig	0.1	10	30	kurzschluss-fest, verpo-lungssicher	5	R412022856

Abmessungen



1* = Schaltpunkt 2* = Feststellschraube 3* = LED-Fenster durchscheinend

L = Kabellänge BN = braun, BK = schwarz, BU = blau

X = elektronisch: 11,6 mm

Sensoren, Serie ST6, offene Kabelenden, 2-polig, wärmebeständig

: 6 mm T-Nut

: mit Kabel

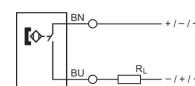
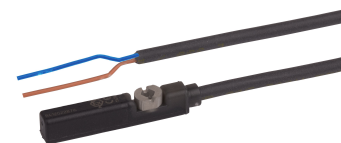
Direktmontage für Serie: PRA PRE CCI KPZ

Indirekte Montage für Serie: TRB ITS MNI CSL-RD RPC

Temperaturbeständigkeit: wärmebeständig

Zertifikate: RoHS UL (Underwriters Laboratories)

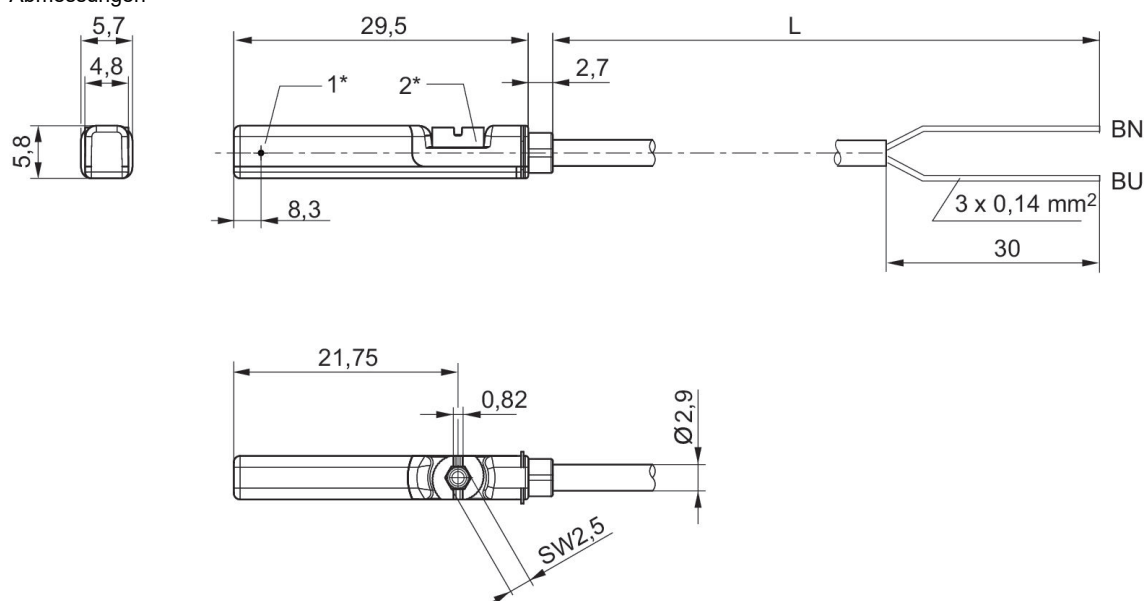
Umgebungstemperatur min./max.: -20 °C ... 120 °C



Kontaktart	Kabelum-mantelung	Anzahl Pole	Schaltstrom DC, max. [A]	Schaltstrom AC, max. [A]	Betriebs-spannung DC, min. [V DC]	Betriebs-spannung DC, max. [V DC]	Betriebs-spannung AC, min. [V AC]	Materialnummer
Reed	Polyurethan	2-polig	0.13	0.13	0	30	0	R412022865
Reed	Polyurethan	2-polig	0.13	0.13	0	30	0	R412022867

Betriebs-spannung AC, max. [V AC]	Ausführung	Kabellänge L [m]	Materialnummer
30	verpolungssi-cher	3	R412022865
30	verpolungssi-cher	10	R412022867

Abmessungen



1* = Schaltpunkt 2* = Feststellschraube
L = Kabellänge BN=braun, BU=blau

Sensoren, Serie ST6, offene Kabelenden, 3-polig, M12, kältebeständig

: 6 mm T-Nut

: mit Kabel

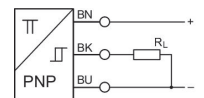
Direktmontage für Serie: PRA

Indirekte Montage für Serie: TRB ITS

Temperaturbeständigkeit: -40 °C kältebeständig

Zertifikate: RoHS UL (Underwriters Laboratories) cULus

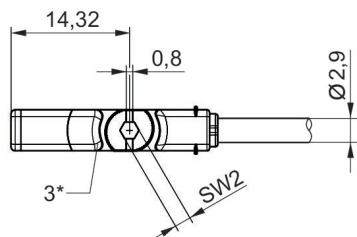
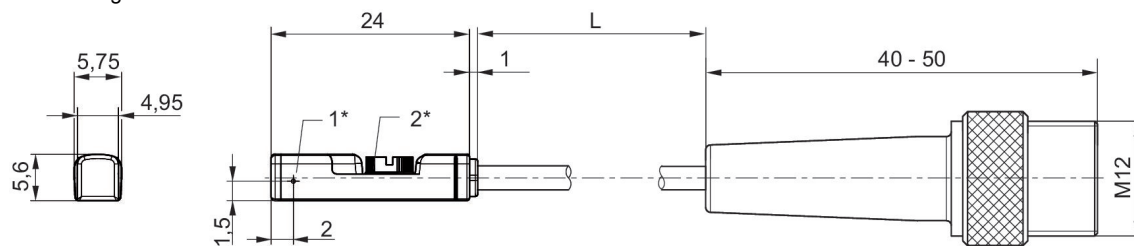
Umgebungstemperatur min./max.: -40 °C ... 80 °C



Kontaktart	Kabelum- mantelung	elektrische Schnitt- stelle 2	Anzahl Pole	Schaltstrom DC, max. [A]	Betriebs- spannung DC, min. [V DC]	Betriebs- spannung DC, max. [V DC]	Ausführung	Materialnummer
PNP	Polyurethan		3-polig	0.2	10	30	kurzschluss- fest	R412024011
PNP	Polyurethan	M8x1	3-polig	0.2	10	30	kurzschluss- fest	R412024669
PNP	Polyurethan	M12x1	3-polig	0.2	10	30	kurzschluss- fest	R412024670

Kabellänge L [m]	Materialnummer
5	R412024011
0.3	R412024669
0.3	R412024670

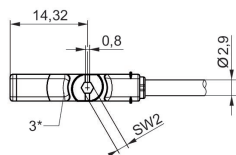
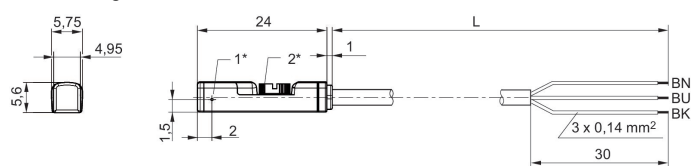
Abmessungen



1* = Schaltpunkt 2* = Feststellschraube 3* = LED-Fenster durchscheinend
L = Kabellänge

R412024011

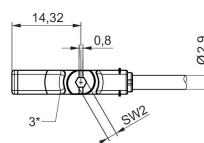
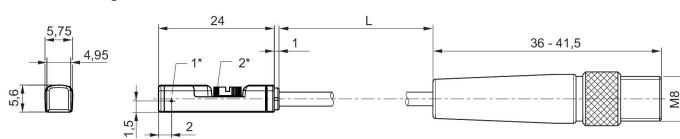
Abmessungen



1* = Schaltpunkt 2* = Feststellschraube 3* = LED-Fenster durchscheinend
L = Kabellänge BN = braun, BK = schwarz, BU = blau

R412024669

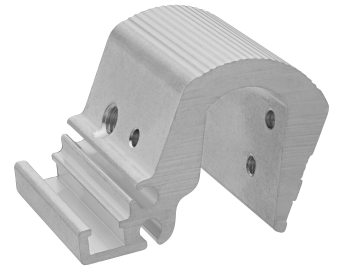
Abmessungen



1* = Schaltpunkt 2* = Feststellschraube 3* = LED-Fenster durchscheinend
L = Kabellänge

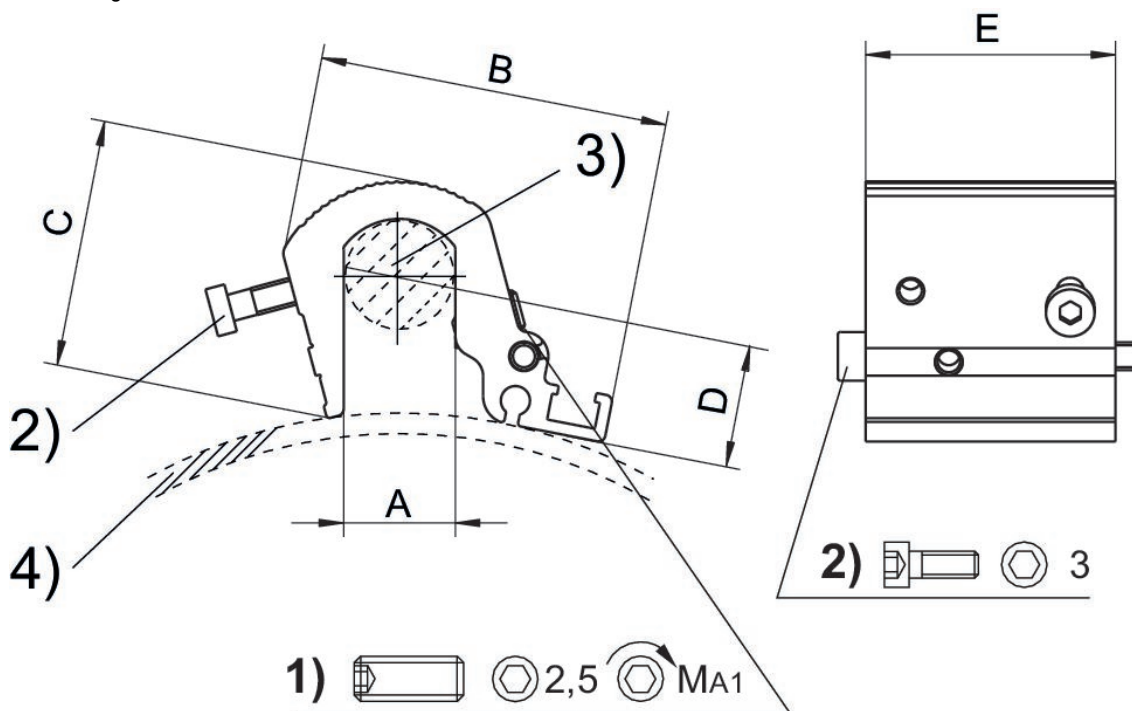
Sensorbefestigung, Serie CB1

zum Anbau an Serie: C12P ITS



Zylinder-Ø min. [mm]	Zylinder-Ø max. [mm]	für Sensor	Werkstoff	Materialnummer
160	200	ST6, SN2, SN6, SN1, SM6	Aluminium	R412017979
250	320	ST6, SN2, SN6, SN1, SM6	Aluminium	R412017980

Abmessungen



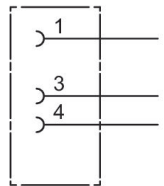
1) Klemmgewindestift 2) Befestigungsschrauben für Sensor 3) Zuganker 4) Zylinderprofil

Zylinder-Ø	Materialnummer	A	B	C	D	E	MA1 [Nm]
160 - 200 mm	R412017979	16	51	36	6.8	36	2
250 - 320 mm	R412017980	24	56	44.5	6.8	36	2

Lieferumfang: inkl. Befestigungsschrauben

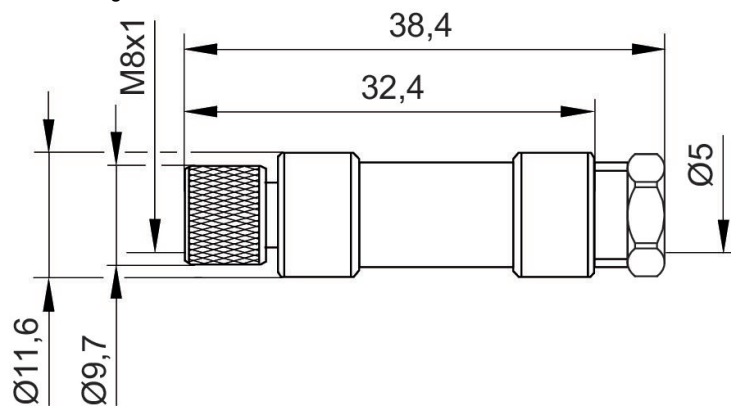
Rundsteckverbinder, Serie CON-RD

Elektrischer Anschluss 1: Buchse ... M8x1 ... 3-polig ... gerade
Anschlussart: Löten
Umgebungstemperatur min./max.: -25 °C ... 80 °C



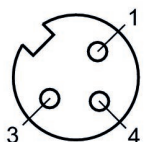
Betriebsspannung	Codierung	Schirmung	Anschlussart	Strom, max. [A]	anschließbarer Kabel-Ø min. [mm]	anschließbarer Kabel-Ø max. [mm]	Materialnummer
48 V AC/DC	A-codiert	ungeschirmt	Löten	4	3.5	5	1834484173

Abmessungen



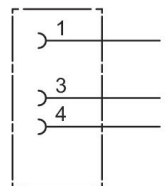
1834484173

Polbild Buchse



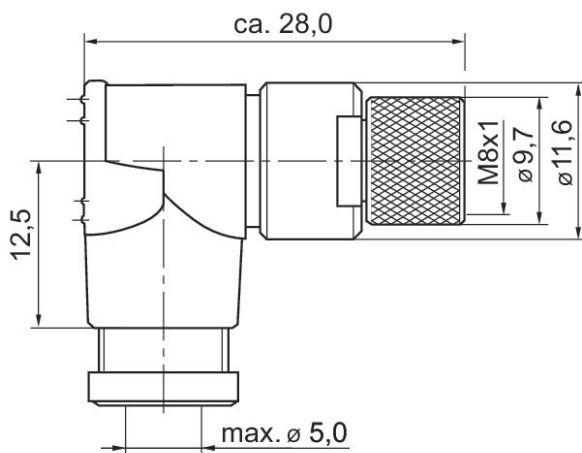
Rundsteckverbinder, Serie CON-RD

Elektrischer Anschluss 1: Buchse ... M8x1 ... 3-polig ... gewinkelt
Anschlussart: Lötén
Umgebungstemperatur min./max.: -25 °C ... 80 °C



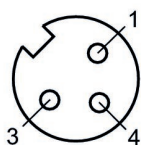
Betriebsspannung	Codierung	Schirmung	Anschlussart	Strom, max. [A]	anschließbarer Kabel-Ø min. [mm]	anschließbarer Kabel-Ø max. [mm]	Materialnummer
48 V AC/DC	A-codiert	ungeschirmt	Lötén	4	3.5	5	1834484174

Abmessungen in mm



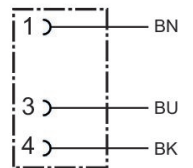
1834484174

Polbild Buchse



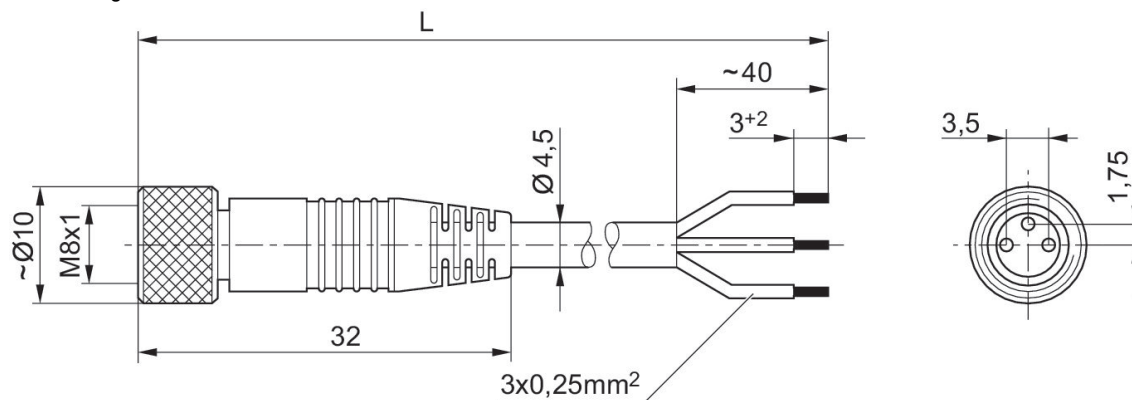
Rundsteckverbinder, Serie CON-RD

Elektrischer Anschluss 1: Buchse ... M8x1 ... 3-polig ... gerade
 Elektrischer Anschluss 2: offene Kabelenden ... 3-polig
 Zertifizierung: UL (Underwriters Laboratories)
 Umgebungstemperatur min./max.: -25 °C ... 85 °C



Betriebsspannung	Elektrischer Anschluss 1, Typ	Elektrischer Anschluss 1, Gewindegröße	Elektrischer Anschluss 1, Anzahl Pole	Elektrischer Anschluss 1, Codierung	Elektrischer Anschluss 2, Typ	Elektrischer Anschluss 2, Anzahl Pole	Kabellänge [m]	Materialnummer
48 V AC/DC	Buchse	M8x1	3-polig	A-codiert	offene Kabelenden	3-polig	3	1834484166
48 V AC/DC	Buchse	M8x1	3-polig	A-codiert	offene Kabelenden	3-polig	5	1834484168
48 V AC/DC	Buchse	M8x1	3-polig	A-codiert	offene Kabelenden	3-polig	10	1834484247

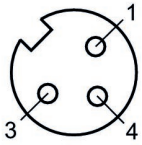
Abmessungen



L = Länge

1834484166, 1834484168, 1834484247

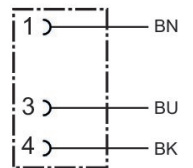
Polbild Buchse



(1) BN=braun (3) BU=blau (4) BK=schwarz

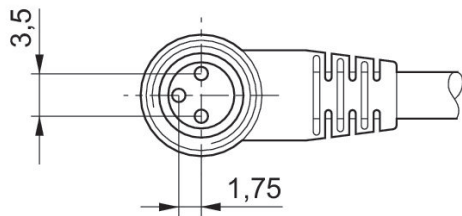
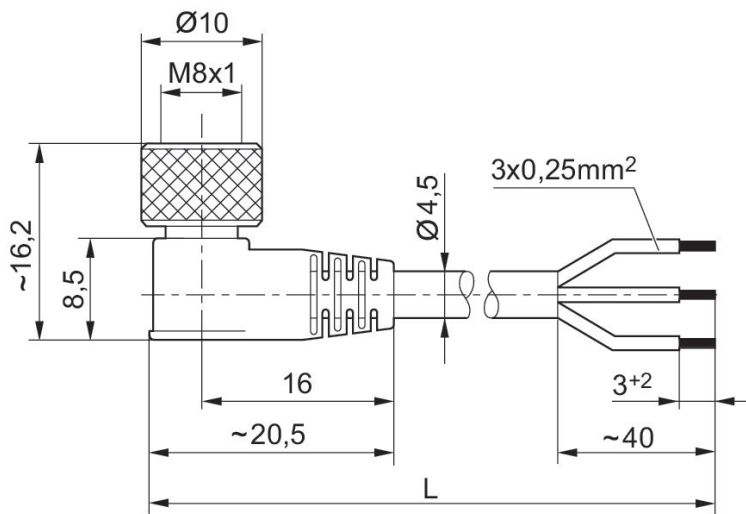
Rundsteckverbinder, Serie CON-RD

Elektrischer Anschluss 1: Buchse ... M8x1 ... 3-polig ... gewinkelt
 Elektrischer Anschluss 2: offene Kabelenden ... 3-polig
 Umgebungstemperatur min./max.: -40 °C ... 85 °C



Betriebsspannung	Elektrischer Anschluss 1, Typ	Elektrischer Anschluss 1, Gewindegröße	Elektrischer Anschluss 1, Anzahl Pole	Elektrischer Anschluss 1, Codierung	Elektrischer Anschluss 2, Typ	Elektrischer Anschluss 2, Anzahl Pole	Kabellänge [m]	Materialnummer
48 V AC/DC	Buchse	M8x1	3-polig	A-codiert	offene Kabelenden	3-polig	3	1834484167
48 V AC/DC	Buchse	M8x1	3-polig	A-codiert	offene Kabelenden	3-polig	5	1834484169
48 V AC/DC	Buchse	M8x1	3-polig	A-codiert	offene Kabelenden	3-polig	10	1834484248

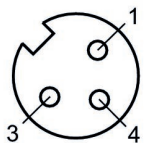
Abmessungen



L = Länge

1834484167, 1834484169, 1834484248

Polbild Buchse



(1) BN=braun (3) BU=blau (4) BK=schwarz

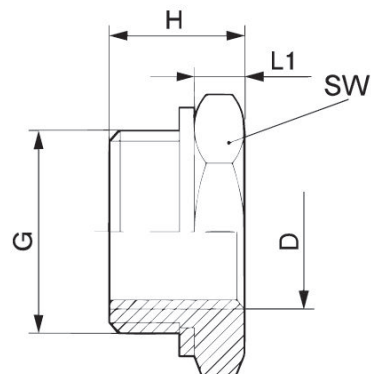
Reduziernippel

Typ Druckluftanschluss: Außengewinde
 Typ Druckluftanschluss 2: Innengewinde
 Umgebungstemperatur min.: -20 °C
 Umgebungstemperatur max.: 80 °C
 Betriebsdruck min.: 0 bar
 Betriebsdruck max.: 16 bar



G	Ø D	Liefeinheit [Stück]	Materialnummer
G 1	G 3/8	2	1823391303
G 1	G 1/2	2	1823391304
G 1	G 3/4	2	1823391285

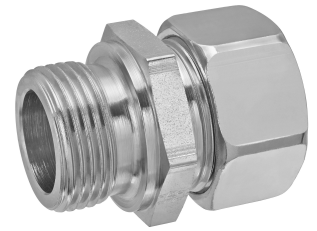
Abmessungen



Materialnummer	Anschluss D	Anschluss G	H	L1	SW
1823391080	M5	G 1/8	10.5	4.5	14
1823391012	G 1/8	G 1/4	13	4	17
1823391298	G 1/8	G 3/8	14	5	19
1823391013	G 1/4	G 3/8	15	5	19
1823391299	G 1/8	G 1/2	15.5	5.5	24
1823391300	G 1/4	G 1/2	15.5	5.5	24
1823391014	G 3/8	G 1/2	15.5	5.5	24
1823391301	G 1/4	G 3/4	19	7	32
1823391302	G 3/8	G 3/4	19	7	32
1823391028	G 1/2	G 3/4	19	7	32
1823391303	G 3/8	G 1	23	8	41
1823391304	G 1/2	G 1	23	8	41
1823391285	G 3/4	G 1	23	8	41

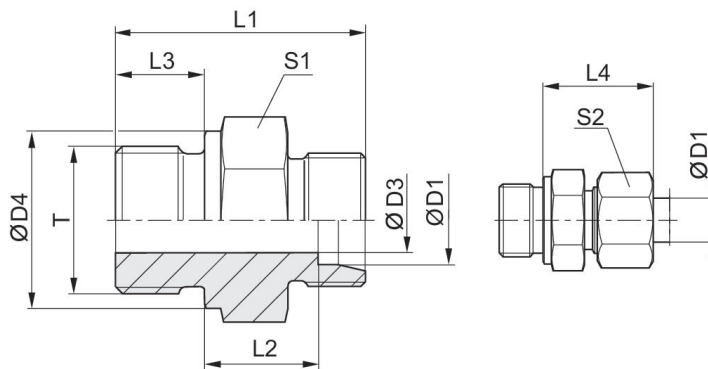
Gerade Verschraubung

Umgebungstemperatur min.: -20 °C
Umgebungstemperatur max.: 150 °C
Betriebsdruck min.: 0 bar
Betriebsdruck max.: 10 bar



G	Materialnummer
G 3/4	8938028550
G 3/4	8938028560

Abmessungen



Materialnummer	Anschluss G	ØD1	ØD3	ØD4	L1	L2	L3	L4	S1
8938028550	G 3/4	18	15	32	38	14,5	16	30	32
8938028560	G 3/4	22	18	32	40	16,5	16	33	32

Materialnummer	S2	T
8938028550	32	G3/4
8938028560	36	G3/4

Schalldämpfer, Serie SI1, Sinterbronze

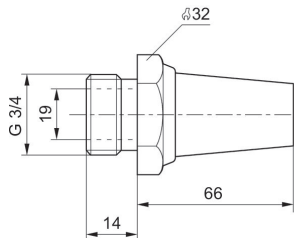
Typ Druckluftanschluss: Außengewinde
Werkstoff Schalldämpfer: Sinterbronze
Umgebungstemperatur min.: -25 °C
Umgebungstemperatur max.: 80 °C
Betriebsdruck min.: 0 bar
Betriebsdruck max.: 10 bar



G	Schall- druckpegel [dB]	Nenn- durchfluss [l/min]	Liefereinheit [Stück]	Gewicht [kg]	Materialnummer
G 3/4	92	8394	1	0.13	1827000004
G 1	102	12848	1	0.18	1827000005

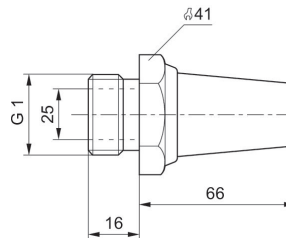
1827000004

Abmessungen in mm



1827000005

Abmessungen in mm



Druckluftschlauch, Serie TU1-S-PAM

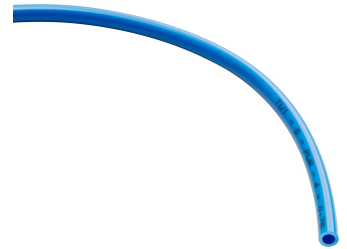
Umgebungstemperatur min.: -40 °C
Umgebungstemperatur max.: 80 °C
Betriebsdruck min.: 0.95 bar
Betriebsdruck max.: 15 bar



Außen-Ø [mm]	Wandstärke [mm]	Farbe	LE [m]	Materialnummer
14	1.25	Blau	25	R412009927
14	1.5	Natur	25	1820712104
14	1.25	Schwarz	50	R412009936
16	1.35	Blau	25	R412009929
16	1.35	Blau	50	R412009930

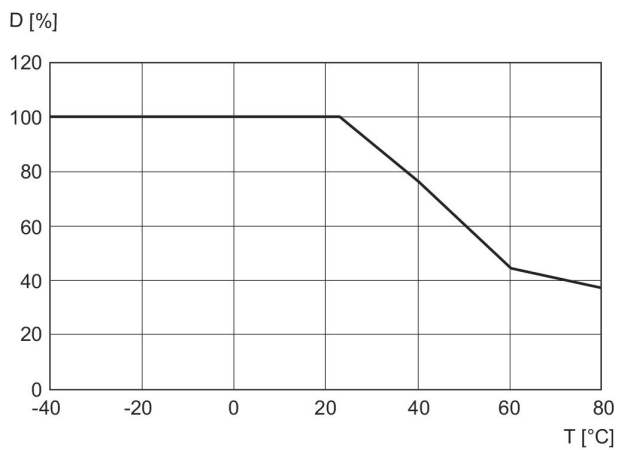
Druckluftschlauch, Serie TU1-S-PUR

Umgebungstemperatur min.: -30 °C
Umgebungstemperatur max.: 80 °C
Betriebsdruck min.: -0.95 bar
Betriebsdruck max.: 10 bar



Außen-Ø [mm]	Wandstärke [mm]	Farbe	LE [m]	Materialnummer
14	2	Schwarz	25	R412004778
16	2.5	Schwarz	25	R412004780
16	2.5	Schwarz	100	R412004781
14	2	Schwarz	100	R412004779

Druck-Temperatur-Diagramm







D = Druckfestigkeit T = Temperatur

Efficient pneumatic solutions, our program:
cylinders and drives, valves and valve systems,
air supply management, proportional pressure
control valves



Visit us: www.Emerson.com/aventics
Your local contact: Emerson.com/contactus

-  Emerson.com
-  Facebook.com/EmersonAutomationSolutions
-  LinkedIn.com/company/Emerson-Automation-Solutions
-  Twitter.com/EMR_Automation



The Emerson logo is a trademark and service mark of Emerson Electric Co. AVENTICS is a registered trademark of one of the Emerson family of companies. All other trademarks are the property of their respective owners. © 2020 Emerson Electric Co. All rights reserved.



CONSIDER IT SOLVED™