

## Serie CSL-RD



**AVENTICS™**

**Minicilindros AVENTICS serie  
CSL-RD (ISO 6432)**

  
**EMERSON™**

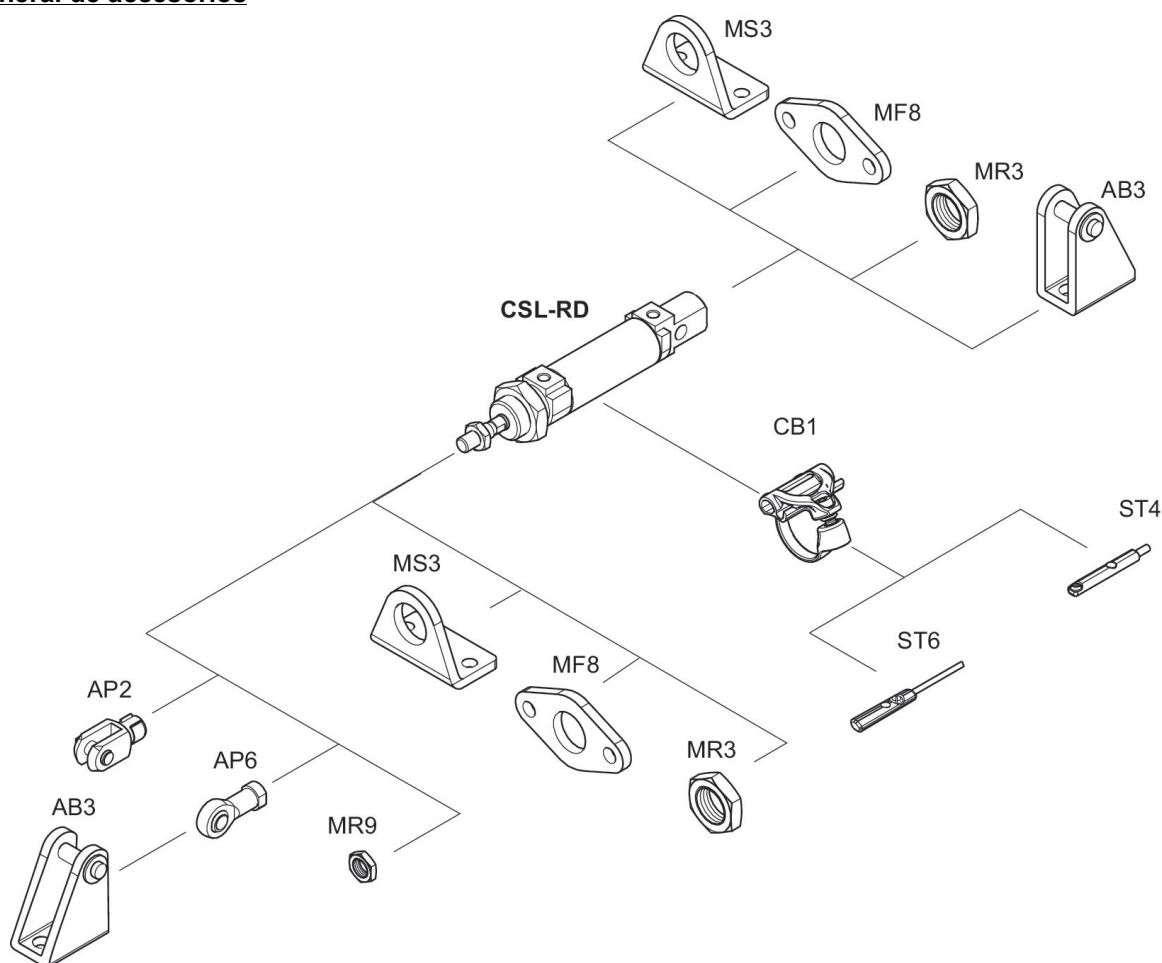
## Serie CSL-RD

El cilindro AVENTICS serie CSL-RD (ISO 6432) es redondo, de acero inoxidable y configurable en tres diseños diferentes: ISO, limpio y mini. La serie CSL-RD (ISO 6432) tiene un perfil liso y una rugosidad de superficie baja hecha de acero inoxidable, grasa NSF-H1 y juntas conforme con FDA aptos para contacto con alimentos.

- Diseño limpio y compacto
- Los rascadores sin destalonamientos impiden la acumulación de suciedad y sedimentaciones en torno al vástago de pistón
- Seguridad alimentaria garantizada
- Resistente a sustancias químicas
- Ofrece diámetros de pistón de 16 mm a 63 mm
- Configuraciones disponibles como vástago de pistón individual, amortiguación de ajuste manual elástica/preajustada, con detección magnética, ATEX



### Vista general de accesorios



## Vista general del producto

### Métrico

Acero inoxidable cilindro redondo, serie CSL-RD, Amortiguación hidráulica regulable.....	5
Acero inoxidable cilindro redondo, serie CSL-RD, Amortiguación hidráulica regulable, Hygienic Design.....	13
Acero inoxidable cilindro redondo, serie CSL-RD, Amortiguación hidráulica regulable, Tipo corto...	21
Acero inoxidable cilindro redondo, serie CSL-RD, Amortiguación hidráulica pre-ajustado.....	25
Acero inoxidable cilindro redondo, serie CSL-RD, Amortiguación hidráulica pre-ajustado, Hygienic Design.....	31
Acero inoxidable cilindro redondo, serie CSL-RD, Amortiguación hidráulica pre-ajustado, Tipo corto.....	37
Acero inoxidable cilindro redondo, serie CSL-RD, Amortiguación: elástica.....	40
Acero inoxidable cilindro redondo, serie CSL-RD, Amortiguación: elástica, Hygienic Design.....	47
Acero inoxidable cilindro redondo, serie CSL-RD, Amortiguación: elástica, Tipo corto.....	53
Acero inoxidable cilindro redondo, serie CSL-RD, Amortiguación: elástica, Resistente al calor.....	56

### Vista general de accesorios Fijaciones de cilindros

Charnela trasera AB3, Serie CM1.....	63
Charnela trasera AB3, Serie CM1.....	64
Fijación por brida MF8, Serie CM1.....	65
Fijación por pie MS3 ISO 6432.....	66
Tuerca MR3, serie CM1.....	67

### Vista general de accesorios Fijaciones de vástago

Horquilla con arandela de seguridad, Serie AP2.....	69
Horquilla con rótula AP6, acero inoxidable.....	71
Tuerca para vástago de émbolo MR9.....	73

### Sistema de separadores modular

Sistema de separadores modular, Material; elastómero termoplástico (TPE).....	75
Sistema de separadores modular, Material; Polietileno de ultra alto peso molecular (UHMW-PE), Poliuretano termoplástico (TPU).....	76
Sistema de separadores modular, Material; Polietileno de ultra alto peso molecular (UHMW-PE)...	77
Sistema de separadores modular, Material; politetrafluoretileno.....	78

### Válvulas estranguladoras antirretorno

Válvula estranguladora antirretorno, acero inoxidable, Serie CC02-SL.....	79
Válvula estranguladora antirretorno, acero inoxidable, Serie CC02-SL.....	82

### Sensores, fijaciones de sensor, accesorios

Sensores, Serie ST4, extremos de cables abiertos.....	84
Sensores, Serie ST4, enchufe M8.....	86
Sensores, Serie ST6, extremos de cables abiertos, de 3 polos, Reed.....	88
Sensores, Serie ST6, enchufe M8x1, con tornillo moleteado.....	90
Sensores, Serie ST6, enchufe M8x1, ATEX.....	92
Sensores, Serie ST6, ATEX.....	94
Fijación de sensor, Serie CB1.....	95
Fijación de sensor, Serie CB1.....	96

### Vista general de accesorios Silenciadores

Silenciador, serie SI1, Acero inoxidable.....	97
---	----

### Técnicas neumáticas de uniones

Serie QR2-C-RPN acero inoxidable.....	98
---------------------------------------	----

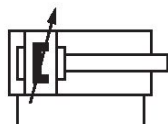
## Vista general del producto

Serie QR2-C-RVT acero inoxidable.....	100
---------------------------------------	-----



**Acero inoxidable cilindro redondo, serie CSL-RD, Amortiguación hidráulica regulable**

: Minicilindros y cilindros redondos  
 : Norma industrial apto para alimentos opcional en ATEX  
 Versión: Versión: tipo estándar  
 Vástago: simple  
 Émbolo magnético: Émbolo con imán  
 Amortiguación: Amortiguación regulable neumáticamente  
 Tipo de rosca de vástago de émbolo: rosca exterior  
 Tipo de conexión de aire comprimido: Rosca interior  
 apto para alimentos: Apto para alimentos (con certificación FDA/NSF/EC No. 1935/2004)  
 Principio activo: de efecto doble  
 Certificados: EC NO 1935/2004



Ø del émbolo [mm]	Carrera [mm]	Orificios	Amortiguación	Émbolo magnético	Rosca del vástago de émbolo	Rascador	Fuerza de émbolo durante retracción [N]	Fuerza de émbolo durante extracción [N]	N° de material
16	25	M5	Amortiguación regulable neumáticamente	Émbolo con imán	M6	Rascador apto para alimentos	109	127	R412020409
16	50	M5	Amortiguación regulable neumáticamente	Émbolo con imán	M6	Rascador apto para alimentos	109	127	R412020410
16	80	M5	Amortiguación regulable neumáticamente	Émbolo con imán	M6	Rascador apto para alimentos	109	127	R412020411
16	100	M5	Amortiguación regulable neumáticamente	Émbolo con imán	M6	Rascador apto para alimentos	109	127	R412020412
16	125	M5	Amortiguación regulable neumáticamente	Émbolo con imán	M6	Rascador apto para alimentos	109	127	R412020413
16	160	M5	Amortiguación regulable neumáticamente	Émbolo con imán	M6	Rascador apto para alimentos	109	127	R412020414
16	200	M5	Amortiguación regulable neumáticamente	Émbolo con imán	M6	Rascador apto para alimentos	109	127	R412020415
16	250	M5	Amortiguación regulable neumáticamente	Émbolo con imán	M6	Rascador apto para alimentos	109	127	R412020416
16	320	M5	Amortiguación regulable neumáticamente	Émbolo con imán	M6	Rascador apto para alimentos	109	127	R412020417

Ø del émbolo [mm]	Carrera [mm]	Orificios	Amortiguación	Émbolo magnético	Rosca del vástago de émbolo	Rascador	Fuerza de émbolo durante retracción [N]	Fuerza de émbolo durante extracción [N]	N° de material
16	400	M5	Amortiguación regulable neumáticamente	Émbolo con imán	M6	Rascador apto para alimentos	109	127	R412020418
16	500	M5	Amortiguación regulable neumáticamente	Émbolo con imán	M6	Rascador apto para alimentos	109	127	R412020419
20	25	G 1/8	Amortiguación regulable neumáticamente	Émbolo con imán	M8	Rascador apto para alimentos	166	198	R412020453
20	50	G 1/8	Amortiguación regulable neumáticamente	Émbolo con imán	M8	Rascador apto para alimentos	166	198	R412020454
20	80	G 1/8	Amortiguación regulable neumáticamente	Émbolo con imán	M8	Rascador apto para alimentos	166	198	R412020455
20	100	G 1/8	Amortiguación regulable neumáticamente	Émbolo con imán	M8	Rascador apto para alimentos	166	198	R412020456
20	125	G 1/8	Amortiguación regulable neumáticamente	Émbolo con imán	M8	Rascador apto para alimentos	166	198	R412020457
20	160	G 1/8	Amortiguación regulable neumáticamente	Émbolo con imán	M8	Rascador apto para alimentos	166	198	R412020458
20	200	G 1/8	Amortiguación regulable neumáticamente	Émbolo con imán	M8	Rascador apto para alimentos	166	198	R412020459
20	250	G 1/8	Amortiguación regulable neumáticamente	Émbolo con imán	M8	Rascador apto para alimentos	166	198	R412020460
20	320	G 1/8	Amortiguación regulable neumáticamente	Émbolo con imán	M8	Rascador apto para alimentos	166	198	R412020461
20	400	G 1/8	Amortiguación regulable neumáticamente	Émbolo con imán	M8	Rascador apto para alimentos	166	198	R412020462
20	500	G 1/8	Amortiguación regulable neumáticamente	Émbolo con imán	M8	Rascador apto para alimentos	166	198	R412020463
25	25	G 1/8	Amortiguación regulable neumáticamente	Émbolo con imán	M10x1,25	Rascador apto para alimentos	260	309	R412020497

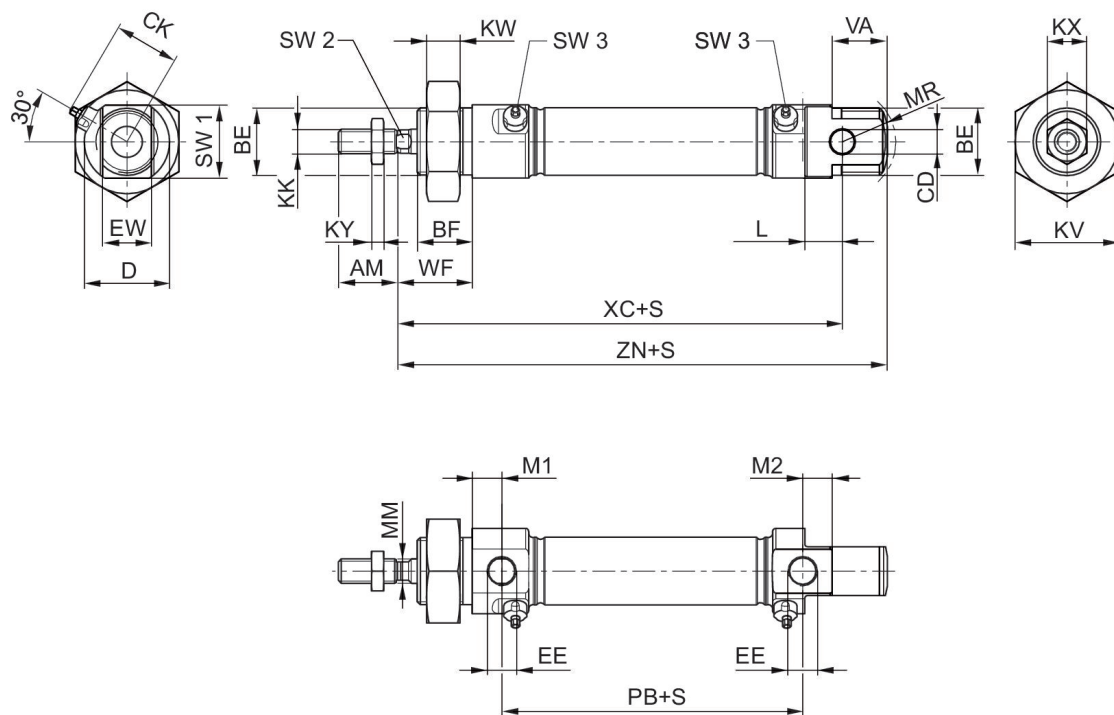
Ø del émbolo [mm]	Carrera [mm]	Orificios	Amortiguación	Émbolo magnético	Rosca del vástago de émbolo	Rascador	Fuerza de émbolo durante retracción [N]	Fuerza de émbolo durante extracción [N]	N° de material
25	50	G 1/8	Amortiguación regulable neumáticamente	Émbolo con imán	M10x1,25	Rascador apto para alimentos	260	309	R412020498
25	80	G 1/8	Amortiguación regulable neumáticamente	Émbolo con imán	M10x1,25	Rascador apto para alimentos	260	309	R412020499
25	100	G 1/8	Amortiguación regulable neumáticamente	Émbolo con imán	M10x1,25	Rascador apto para alimentos	260	309	R412020500
25	125	G 1/8	Amortiguación regulable neumáticamente	Émbolo con imán	M10x1,25	Rascador apto para alimentos	260	309	R412020501
25	160	G 1/8	Amortiguación regulable neumáticamente	Émbolo con imán	M10x1,25	Rascador apto para alimentos	260	309	R412020502
25	200	G 1/8	Amortiguación regulable neumáticamente	Émbolo con imán	M10x1,25	Rascador apto para alimentos	260	309	R412020503
25	250	G 1/8	Amortiguación regulable neumáticamente	Émbolo con imán	M10x1,25	Rascador apto para alimentos	260	309	R412020504
25	320	G 1/8	Amortiguación regulable neumáticamente	Émbolo con imán	M10x1,25	Rascador apto para alimentos	260	309	R412020505
25	400	G 1/8	Amortiguación regulable neumáticamente	Émbolo con imán	M10x1,25	Rascador apto para alimentos	260	309	R412020506
25	500	G 1/8	Amortiguación regulable neumáticamente	Émbolo con imán	M10x1,25	Rascador apto para alimentos	260	309	R412020507
32	25	G 1/8	Amortiguación regulable neumáticamente	Émbolo con imán	M10x1,25	Rascador apto para alimentos	435	505	R481624742
32	50	G 1/8	Amortiguación regulable neumáticamente	Émbolo con imán	M10x1,25	Rascador apto para alimentos	435	505	R481624743
32	80	G 1/8	Amortiguación regulable neumáticamente	Émbolo con imán	M10x1,25	Rascador apto para alimentos	435	505	R481624744
32	100	G 1/8	Amortiguación regulable neumáticamente	Émbolo con imán	M10x1,25	Rascador apto para alimentos	435	505	R481624745

Ø del émbolo [mm]	Carrera [mm]	Orificios	Amortiguación	Émbolo magnético	Rosca del vástago de émbolo	Rascador	Fuerza de émbolo durante retracción [N]	Fuerza de émbolo durante extracción [N]	N° de material
32	125	G 1/8	Amortiguación regulable neumáticamente	Émbolo con imán	M10x1,25	Rascador apto para alimentos	435	505	R481624746
32	160	G 1/8	Amortiguación regulable neumáticamente	Émbolo con imán	M10x1,25	Rascador apto para alimentos	435	505	R481624747
32	200	G 1/8	Amortiguación regulable neumáticamente	Émbolo con imán	M10x1,25	Rascador apto para alimentos	435	505	R481624748
32	250	G 1/8	Amortiguación regulable neumáticamente	Émbolo con imán	M10x1,25	Rascador apto para alimentos	435	505	R481624749
32	320	G 1/8	Amortiguación regulable neumáticamente	Émbolo con imán	M10x1,25	Rascador apto para alimentos	435	505	R481624750
32	400	G 1/8	Amortiguación regulable neumáticamente	Émbolo con imán	M10x1,25	Rascador apto para alimentos	435	505	R481624751
32	500	G 1/8	Amortiguación regulable neumáticamente	Émbolo con imán	M10x1,25	Rascador apto para alimentos	435	505	R481624752
40	25	G 1/4	Amortiguación regulable neumáticamente	Émbolo con imán	M12x1,25	Rascador apto para alimentos	660	790	R481624753
40	50	G 1/4	Amortiguación regulable neumáticamente	Émbolo con imán	M12x1,25	Rascador apto para alimentos	660	790	R481624754
40	80	G 1/4	Amortiguación regulable neumáticamente	Émbolo con imán	M12x1,25	Rascador apto para alimentos	660	790	R481624755
40	100	G 1/4	Amortiguación regulable neumáticamente	Émbolo con imán	M12x1,25	Rascador apto para alimentos	660	790	R481624756
40	125	G 1/4	Amortiguación regulable neumáticamente	Émbolo con imán	M12x1,25	Rascador apto para alimentos	660	790	R481624757
40	160	G 1/4	Amortiguación regulable neumáticamente	Émbolo con imán	M12x1,25	Rascador apto para alimentos	660	790	R481624758
40	200	G 1/4	Amortiguación regulable neumáticamente	Émbolo con imán	M12x1,25	Rascador apto para alimentos	660	790	R481624759

Ø del émbolo [mm]	Carrera [mm]	Orificios	Amortiguación	Émbolo magnético	Rosca del vástago de émbolo	Rascador	Fuerza de émbolo durante retracción [N]	Fuerza de émbolo durante extracción [N]	N° de material
40	250	G 1/4	Amortiguación regulable neumáticamente	Émbolo con imán	M12x1,25	Rascador apto para alimentos	660	790	R481624760
40	320	G 1/4	Amortiguación regulable neumáticamente	Émbolo con imán	M12x1,25	Rascador apto para alimentos	660	790	R481624761
40	400	G 1/4	Amortiguación regulable neumáticamente	Émbolo con imán	M12x1,25	Rascador apto para alimentos	660	790	R481624762
40	500	G 1/4	Amortiguación regulable neumáticamente	Émbolo con imán	M12x1,25	Rascador apto para alimentos	660	790	R481624763
50	25	G 1/4	Amortiguación regulable neumáticamente	Émbolo con imán	M16x1,5	Rascador apto para alimentos	1035	1235	R481624764
50	50	G 1/4	Amortiguación regulable neumáticamente	Émbolo con imán	M16x1,5	Rascador apto para alimentos	1035	1235	R481624765
50	80	G 1/4	Amortiguación regulable neumáticamente	Émbolo con imán	M16x1,5	Rascador apto para alimentos	1035	1235	R481624766
50	100	G 1/4	Amortiguación regulable neumáticamente	Émbolo con imán	M16x1,5	Rascador apto para alimentos	1035	1235	R481624767
50	125	G 1/4	Amortiguación regulable neumáticamente	Émbolo con imán	M16x1,5	Rascador apto para alimentos	1035	1235	R481624768
50	160	G 1/4	Amortiguación regulable neumáticamente	Émbolo con imán	M16x1,5	Rascador apto para alimentos	1035	1235	R481624769
50	200	G 1/4	Amortiguación regulable neumáticamente	Émbolo con imán	M16x1,5	Rascador apto para alimentos	1035	1235	R481624770
50	250	G 1/4	Amortiguación regulable neumáticamente	Émbolo con imán	M16x1,5	Rascador apto para alimentos	1035	1235	R481624771
50	320	G 1/4	Amortiguación regulable neumáticamente	Émbolo con imán	M16x1,5	Rascador apto para alimentos	1035	1235	R481624772
50	400	G 1/4	Amortiguación regulable neumáticamente	Émbolo con imán	M16x1,5	Rascador apto para alimentos	1035	1235	R481624773

Ø del émbolo [mm]	Carrera [mm]	Orificios	Amortiguación	Émbolo magnético	Rosca del vástago de émbolo	Rascador	Fuerza de émbolo durante retracción [N]	Fuerza de émbolo durante extracción [N]	N° de material
50	500	G 1/4	Amortiguación regulable neumáticamente	Émbolo con imán	M16x1,5	Rascador apto para alimentos	1035	1235	R481624774
63	25	G 3/8	Amortiguación regulable neumáticamente	Émbolo con imán	M16x1,5	Rascador apto para alimentos	1765	1960	R481624775
63	50	G 3/8	Amortiguación regulable neumáticamente	Émbolo con imán	M16x1,5	Rascador apto para alimentos	1765	1960	R481624776
63	80	G 3/8	Amortiguación regulable neumáticamente	Émbolo con imán	M16x1,5	Rascador apto para alimentos	1765	1960	R481624777
63	100	G 3/8	Amortiguación regulable neumáticamente	Émbolo con imán	M16x1,5	Rascador apto para alimentos	1765	1960	R481624778
63	125	G 3/8	Amortiguación regulable neumáticamente	Émbolo con imán	M16x1,5	Rascador apto para alimentos	1765	1960	R481624779
63	160	G 3/8	Amortiguación regulable neumáticamente	Émbolo con imán	M16x1,5	Rascador apto para alimentos	1765	1960	R481624780
63	200	G 3/8	Amortiguación regulable neumáticamente	Émbolo con imán	M16x1,5	Rascador apto para alimentos	1765	1960	R481624781
63	250	G 3/8	Amortiguación regulable neumáticamente	Émbolo con imán	M16x1,5	Rascador apto para alimentos	1765	1960	R481624782
63	320	G 3/8	Amortiguación regulable neumáticamente	Émbolo con imán	M16x1,5	Rascador apto para alimentos	1765	1960	R481624783
63	400	G 3/8	Amortiguación regulable neumáticamente	Émbolo con imán	M16x1,5	Rascador apto para alimentos	1765	1960	R481624784
63	500	G 3/8	Amortiguación regulable neumáticamente	Émbolo con imán	M16x1,5	Rascador apto para alimentos	1765	1960	R481624785

Dimensiones en mm



S = carrera

Ø del émbolo	AM-2	BE	BF	CD H9	CK máx.	D	EE	EW d13	KK	KV
16	16	M16x1,5	16	6	19,5	22	M5	12	M6	24
20	20	M22x1,5	18	8	23	28	G 1/8	16	M8	32
25	22	M22x1,5	20	8	25,5	33	G 1/8	16	M10x1,25	32
32	22	M30x1,5	25	10	28	38	G 1/8	16	M10x1,25	36
40	24	M38x1,5	28	12	36,5	49	G 1/4	18	M12x1,25	46
50	32	M45x1,5	32	16	40,5	57	G 1/4	21	M16x1,5	55
63	32	M45x1,5	32	16	47	70	G 3/8	21	M16x1,5	55

Ø del émbolo	KW	KX	KY	L mín.	M1	M2	MM f8	MR	PB ±1	VA
16	8	10	3,2	9	6,7	6,7	6	16	43,6	16
20	11	13	4	12	9,7	9,7	8	18	48,6	18
25	11	17	5	12	9,7	9,7	10	19	51,8	20
32	8	17	5	14	9,5	11,7	12	-	46	-
40	10	18	6	16	9,8	8,7	16	-	66	-
50	10	24	8	17	9,8	8,3	20	-	68	-
63	10	24	8	17	13	9,7	20	-	71,5	-

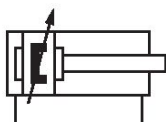
Ø del émbolo	WF ±1,4	XC ±1	ZN ± 1	SW 1	SW 2 h13	SW 3
16	22	82	94,7	20	5	2,5
20	24	95	109,7	24	6	2,5
25	28	104	119,7	28	8	2,5

Ø del émbolo	WF ±1,4	XC ±1	ZN ± 1	SW 1	SW 2 h13	SW 3
32	34	117,5	129,5	35	10	3
40	39	139,6	153,5	45	13	3
50	44	147,2	163	53	17	3
63	44	155	171	66	17	3



**Acero inoxidable cilindro redondo, serie CSL-RD, Amortiguación hidráulica regulable, Hygienic Design**

: Minicilindros y cilindros redondos  
 : Norma industrial apto para alimentos opcional en ATEX  
 Versión: Versión: Hygienic Design  
 Vástago: simple  
 Émbolo magnético: Émbolo con imán  
 Amortiguación: Amortiguación regulable neumáticamente  
 Tipo de rosca de vástago de émbolo: rosca exterior  
 Tipo de conexión de aire comprimido: Rosca interior  
 apto para alimentos: Apto para alimentos (con certificación FDA/NSF/EC No. 1935/2004)  
 Principio activo: de efecto doble  
 Certificados: EC NO 1935/2004



Ø del émbolo [mm]	Carrera [mm]	Orificios	Amortiguación	Émbolo magnético	Rosca del vástago de émbolo	Rascador	Fuerza de émbolo durante retracción [N]	Fuerza de émbolo durante extracción [N]	N° de material
16	25	M5	Amortiguación regulable neumáticamente	Émbolo con imán	M6	Rascador apto para alimentos	109	127	R412020431
16	50	M5	Amortiguación regulable neumáticamente	Émbolo con imán	M6	Rascador apto para alimentos	109	127	R412020432
16	80	M5	Amortiguación regulable neumáticamente	Émbolo con imán	M6	Rascador apto para alimentos	109	127	R412020433
16	100	M5	Amortiguación regulable neumáticamente	Émbolo con imán	M6	Rascador apto para alimentos	109	127	R412020434
16	125	M5	Amortiguación regulable neumáticamente	Émbolo con imán	M6	Rascador apto para alimentos	109	127	R412020435
16	160	M5	Amortiguación regulable neumáticamente	Émbolo con imán	M6	Rascador apto para alimentos	109	127	R412020436
16	200	M5	Amortiguación regulable neumáticamente	Émbolo con imán	M6	Rascador apto para alimentos	109	127	R412020437
16	250	M5	Amortiguación regulable neumáticamente	Émbolo con imán	M6	Rascador apto para alimentos	109	127	R412020438
16	320	M5	Amortiguación regulable neumáticamente	Émbolo con imán	M6	Rascador apto para alimentos	109	127	R412020439

Ø del émbolo [mm]	Carrera [mm]	Orificios	Amortiguación	Émbolo magnético	Rosca del vástago de émbolo	Rascador	Fuerza de émbolo durante retracción [N]	Fuerza de émbolo durante extracción [N]	N° de material
16	400	M5	Amortiguación regulable neumáticamente	Émbolo con imán	M6	Rascador apto para alimentos	109	127	R412020440
16	500	M5	Amortiguación regulable neumáticamente	Émbolo con imán	M6	Rascador apto para alimentos	109	127	R412020441
20	25	G 1/8	Amortiguación regulable neumáticamente	Émbolo con imán	M8	Rascador apto para alimentos	166	198	R412020475
20	50	G 1/8	Amortiguación regulable neumáticamente	Émbolo con imán	M8	Rascador apto para alimentos	166	198	R412020476
20	80	G 1/8	Amortiguación regulable neumáticamente	Émbolo con imán	M8	Rascador apto para alimentos	166	198	R412020477
20	100	G 1/8	Amortiguación regulable neumáticamente	Émbolo con imán	M8	Rascador apto para alimentos	166	198	R412020478
20	125	G 1/8	Amortiguación regulable neumáticamente	Émbolo con imán	M8	Rascador apto para alimentos	166	198	R412020479
20	160	G 1/8	Amortiguación regulable neumáticamente	Émbolo con imán	M8	Rascador apto para alimentos	166	198	R412020480
20	200	G 1/8	Amortiguación regulable neumáticamente	Émbolo con imán	M8	Rascador apto para alimentos	166	198	R412020481
20	250	G 1/8	Amortiguación regulable neumáticamente	Émbolo con imán	M8	Rascador apto para alimentos	166	198	R412020482
20	320	G 1/8	Amortiguación regulable neumáticamente	Émbolo con imán	M8	Rascador apto para alimentos	166	198	R412020483
20	400	G 1/8	Amortiguación regulable neumáticamente	Émbolo con imán	M8	Rascador apto para alimentos	166	198	R412020484
20	500	G 1/8	Amortiguación regulable neumáticamente	Émbolo con imán	M8	Rascador apto para alimentos	166	198	R412020485
25	25	G 1/8	Amortiguación regulable neumáticamente	Émbolo con imán	M10x1,25	Rascador apto para alimentos	260	309	R412020519

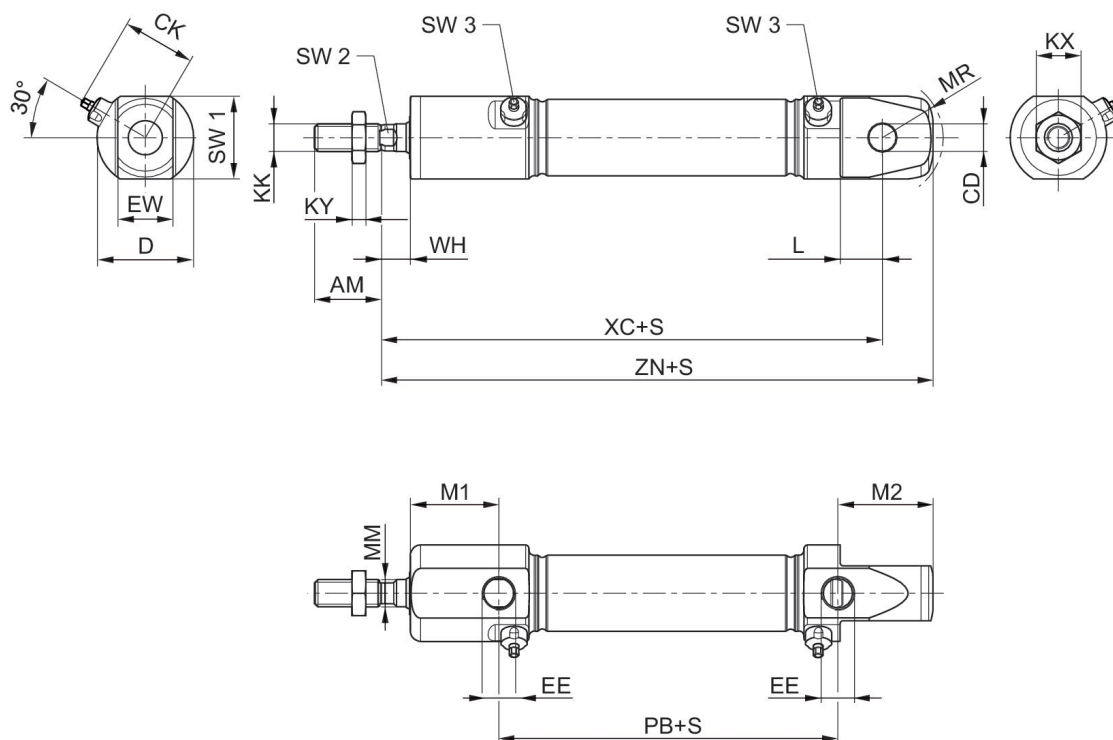
Ø del émbolo [mm]	Carrera [mm]	Orificios	Amortiguación	Émbolo magnético	Rosca del vástago de émbolo	Rascador	Fuerza de émbolo durante retracción [N]	Fuerza de émbolo durante extracción [N]	N° de material
25	50	G 1/8	Amortiguación regulable neumáticamente	Émbolo con imán	M10x1,25	Rascador apto para alimentos	260	309	R412020520
25	80	G 1/8	Amortiguación regulable neumáticamente	Émbolo con imán	M10x1,25	Rascador apto para alimentos	260	309	R412020521
25	100	G 1/8	Amortiguación regulable neumáticamente	Émbolo con imán	M10x1,25	Rascador apto para alimentos	260	309	R412020522
25	125	G 1/8	Amortiguación regulable neumáticamente	Émbolo con imán	M10x1,25	Rascador apto para alimentos	260	309	R412020523
25	160	G 1/8	Amortiguación regulable neumáticamente	Émbolo con imán	M10x1,25	Rascador apto para alimentos	260	309	R412020524
25	200	G 1/8	Amortiguación regulable neumáticamente	Émbolo con imán	M10x1,25	Rascador apto para alimentos	260	309	R412020525
25	250	G 1/8	Amortiguación regulable neumáticamente	Émbolo con imán	M10x1,25	Rascador apto para alimentos	260	309	R412020526
25	320	G 1/8	Amortiguación regulable neumáticamente	Émbolo con imán	M10x1,25	Rascador apto para alimentos	260	309	R412020527
25	400	G 1/8	Amortiguación regulable neumáticamente	Émbolo con imán	M10x1,25	Rascador apto para alimentos	260	309	R412020528
25	500	G 1/8	Amortiguación regulable neumáticamente	Émbolo con imán	M10x1,25	Rascador apto para alimentos	260	309	R412020529
32	25	G 1/8	Amortiguación regulable neumáticamente	Émbolo con imán	M10x1,25	Rascador apto para alimentos	435	505	R481624852
32	50	G 1/8	Amortiguación regulable neumáticamente	Émbolo con imán	M10x1,25	Rascador apto para alimentos	435	505	R481624853
32	80	G 1/8	Amortiguación regulable neumáticamente	Émbolo con imán	M10x1,25	Rascador apto para alimentos	435	505	R481624854
32	100	G 1/8	Amortiguación regulable neumáticamente	Émbolo con imán	M10x1,25	Rascador apto para alimentos	435	505	R481624855

Ø del émbolo [mm]	Carrera [mm]	Orificios	Amortiguación	Émbolo magnético	Rosca del vástago de émbolo	Rascador	Fuerza de émbolo durante retracción [N]	Fuerza de émbolo durante extracción [N]	N° de material
32	125	G 1/8	Amortiguación regulable neumáticamente	Émbolo con imán	M10x1,25	Rascador apto para alimentos	435	505	R481624856
32	160	G 1/8	Amortiguación regulable neumáticamente	Émbolo con imán	M10x1,25	Rascador apto para alimentos	435	505	R481624857
32	200	G 1/8	Amortiguación regulable neumáticamente	Émbolo con imán	M10x1,25	Rascador apto para alimentos	435	505	R481624858
32	250	G 1/8	Amortiguación regulable neumáticamente	Émbolo con imán	M10x1,25	Rascador apto para alimentos	435	505	R481624859
32	320	G 1/8	Amortiguación regulable neumáticamente	Émbolo con imán	M10x1,25	Rascador apto para alimentos	435	505	R481624860
32	400	G 1/8	Amortiguación regulable neumáticamente	Émbolo con imán	M10x1,25	Rascador apto para alimentos	435	505	R481624861
32	500	G 1/8	Amortiguación regulable neumáticamente	Émbolo con imán	M10x1,25	Rascador apto para alimentos	435	505	R481624862
40	25	G 1/4	Amortiguación regulable neumáticamente	Émbolo con imán	M12x1,25	Rascador apto para alimentos	660	790	R481624863
40	50	G 1/4	Amortiguación regulable neumáticamente	Émbolo con imán	M12x1,25	Rascador apto para alimentos	660	790	R481624864
40	80	G 1/4	Amortiguación regulable neumáticamente	Émbolo con imán	M12x1,25	Rascador apto para alimentos	660	790	R481624865
40	100	G 1/4	Amortiguación regulable neumáticamente	Émbolo con imán	M12x1,25	Rascador apto para alimentos	660	790	R481624866
40	125	G 1/4	Amortiguación regulable neumáticamente	Émbolo con imán	M12x1,25	Rascador apto para alimentos	660	790	R481624867
40	160	G 1/4	Amortiguación regulable neumáticamente	Émbolo con imán	M12x1,25	Rascador apto para alimentos	660	790	R481624868
40	200	G 1/4	Amortiguación regulable neumáticamente	Émbolo con imán	M12x1,25	Rascador apto para alimentos	660	790	R481624869

Ø del émbolo [mm]	Carrera [mm]	Orificios	Amortiguación	Émbolo magnético	Rosca del vástago de émbolo	Rascador	Fuerza de émbolo durante retracción [N]	Fuerza de émbolo durante extracción [N]	N° de material
40	250	G 1/4	Amortiguación regulable neumáticamente	Émbolo con imán	M12x1,25	Rascador apto para alimentos	660	790	R481624870
40	320	G 1/4	Amortiguación regulable neumáticamente	Émbolo con imán	M12x1,25	Rascador apto para alimentos	660	790	R481624871
40	400	G 1/4	Amortiguación regulable neumáticamente	Émbolo con imán	M12x1,25	Rascador apto para alimentos	660	790	R481624872
40	500	G 1/4	Amortiguación regulable neumáticamente	Émbolo con imán	M12x1,25	Rascador apto para alimentos	660	790	R481624873
50	25	G 1/4	Amortiguación regulable neumáticamente	Émbolo con imán	M16x1,5	Rascador apto para alimentos	1035	1235	R481624874
50	50	G 1/4	Amortiguación regulable neumáticamente	Émbolo con imán	M16x1,5	Rascador apto para alimentos	1035	1235	R481624875
50	80	G 1/4	Amortiguación regulable neumáticamente	Émbolo con imán	M16x1,5	Rascador apto para alimentos	1035	1235	R481624876
50	100	G 1/4	Amortiguación regulable neumáticamente	Émbolo con imán	M16x1,5	Rascador apto para alimentos	1035	1235	R481624877
50	125	G 1/4	Amortiguación regulable neumáticamente	Émbolo con imán	M16x1,5	Rascador apto para alimentos	1035	1235	R481624878
50	160	G 1/4	Amortiguación regulable neumáticamente	Émbolo con imán	M16x1,5	Rascador apto para alimentos	1035	1235	R481624879
50	200	G 1/4	Amortiguación regulable neumáticamente	Émbolo con imán	M16x1,5	Rascador apto para alimentos	1035	1235	R481624880
50	250	G 1/4	Amortiguación regulable neumáticamente	Émbolo con imán	M16x1,5	Rascador apto para alimentos	1035	1235	R481624881
50	320	G 1/4	Amortiguación regulable neumáticamente	Émbolo con imán	M16x1,5	Rascador apto para alimentos	1035	1235	R481624882
50	400	G 1/4	Amortiguación regulable neumáticamente	Émbolo con imán	M16x1,5	Rascador apto para alimentos	1035	1235	R481624883

Ø del émbolo [mm]	Carrera [mm]	Orificios	Amortiguación	Émbolo magnético	Rosca del vástago de émbolo	Rascador	Fuerza de émbolo durante retracción [N]	Fuerza de émbolo durante extracción [N]	N° de material
50	500	G 1/4	Amortiguación regulable neumáticamente	Émbolo con imán	M16x1,5	Rascador apto para alimentos	1035	1235	R481624884
63	25	G 3/8	Amortiguación regulable neumáticamente	Émbolo con imán	M16x1,5	Rascador apto para alimentos	1765	1960	R481624885
63	50	G 3/8	Amortiguación regulable neumáticamente	Émbolo con imán	M16x1,5	Rascador apto para alimentos	1765	1960	R481624886
63	80	G 3/8	Amortiguación regulable neumáticamente	Émbolo con imán	M16x1,5	Rascador apto para alimentos	1765	1960	R481624887
63	100	G 3/8	Amortiguación regulable neumáticamente	Émbolo con imán	M16x1,5	Rascador apto para alimentos	1765	1960	R481624888
63	125	G 3/8	Amortiguación regulable neumáticamente	Émbolo con imán	M16x1,5	Rascador apto para alimentos	1765	1960	R481624889
63	160	G 3/8	Amortiguación regulable neumáticamente	Émbolo con imán	M16x1,5	Rascador apto para alimentos	1765	1960	R481624890
63	200	G 3/8	Amortiguación regulable neumáticamente	Émbolo con imán	M16x1,5	Rascador apto para alimentos	1765	1960	R481624891
63	250	G 3/8	Amortiguación regulable neumáticamente	Émbolo con imán	M16x1,5	Rascador apto para alimentos	1765	1960	R481624892
63	320	G 3/8	Amortiguación regulable neumáticamente	Émbolo con imán	M16x1,5	Rascador apto para alimentos	1765	1960	R481624893
63	400	G 3/8	Amortiguación regulable neumáticamente	Émbolo con imán	M16x1,5	Rascador apto para alimentos	1765	1960	R481624894
63	500	G 3/8	Amortiguación regulable neumáticamente	Émbolo con imán	M16x1,5	Rascador apto para alimentos	1765	1960	R481624895

Dimensiones



S = carrera

Ø del émbolo	AM	CD H9	CK máx.	D	EE	EW d13	KK	KX	KY	L mín.
16	16	6	19,5	22	M5	12	M6	10	3,2	9
20	20	8	23	28	G 1/8	16	M8	13	4	12
25	22	8	25,5	33	G 1/8	16	M10x1,25	17	5	12
32	22	10	28	38	G 1/8	16	M10x1,25	17	5	14
40	24	12	36,5	49	G 1/4	18	M12x1,25	18	6	16
50	32	16	40,5	57	G 1/4	21	M16x1,5	24	8	17
63	32	16	47	70	G 3/8	21	M16x1,5	24	8	17

Ø del émbolo	M1	M2	MM f8	MR	PB ±1	WH ±1,4	XC ±1	ZN ± 1	SW 1	SW 2 h13
16	21,2	22,7	6	16	43,6	7,5	82	94,7	20	5
20	25,7	27,7	8	18	48,6	8	95	109,7	24	6
25	28,2	29,7	10	19	51,8	9,5	104	119,7	28	8
32	34,6	11,7	12	-	46	8,9	117,5	129,5	35	10
40	38	8,7	16	-	66	10,8	139,6	153,5	45	13
50	42,1	8,3	20	-	68	11,7	147,2	163	53	17
63	45,3	9,4	20	-	71,5	11,7	155	171	66	17

Ø del émbolo	SW 3
16	2,5
20	2,5
25	2,5

Ø del émbolo	SW 3
32	3
40	3
50	3
63	3



**Acero inoxidable cilindro redondo, serie CSL-RD, Amortiguación hidráulica regulable, Tipo corto**

Normas: En base a ISO 6432

: Minicilindros y cilindros redondos

: Norma industrial apto para alimentos opcional en ATEX

Versión: Versión: tipo corto

Vástago: simple

Émbolo magnético: Émbolo con imán

Amortiguación: Amortiguación regulable neumáticamente

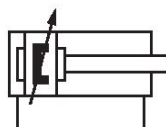
Tipo de rosca de vástago de émbolo: rosca exterior

Tipo de conexión de aire comprimido: Rosca interior

apto para alimentos: Apto para alimentos (con certificación FDA/NSF/EC No. 1935/2004)

Principio activo: de efecto doble

Certificados: EC NO 1935/2004

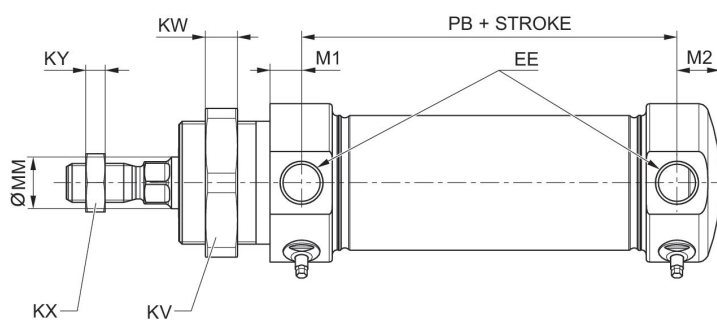
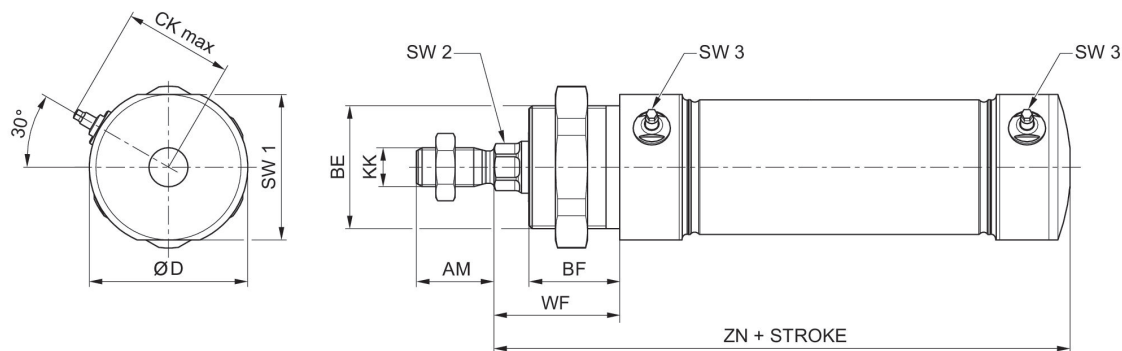


Ø del émbolo [mm]	Carrera [mm]	Orificios	Amortiguación	Émbolo magnético	Rosca del vástago de émbolo	Fuerza de émbolo durante retracción [N]	Fuerza de émbolo durante extracción [N]	N° de material
32	25	G 1/8	Amortiguación regulable neumáticamente	Émbolo con imán	M10x1,25	435	505	R481624918
32	50	G 1/8	Amortiguación regulable neumáticamente	Émbolo con imán	M10x1,25	435	505	R481624919
32	80	G 1/8	Amortiguación regulable neumáticamente	Émbolo con imán	M10x1,25	435	505	R481624920
32	100	G 1/8	Amortiguación regulable neumáticamente	Émbolo con imán	M10x1,25	435	505	R481624921
32	125	G 1/8	Amortiguación regulable neumáticamente	Émbolo con imán	M10x1,25	435	505	R481624922
32	160	G 1/8	Amortiguación regulable neumáticamente	Émbolo con imán	M10x1,25	435	505	R481624923
32	200	G 1/8	Amortiguación regulable neumáticamente	Émbolo con imán	M10x1,25	435	505	R481624924
32	250	G 1/8	Amortiguación regulable neumáticamente	Émbolo con imán	M10x1,25	435	505	R481624925
32	320	G 1/8	Amortiguación regulable neumáticamente	Émbolo con imán	M10x1,25	435	505	R481624926
32	400	G 1/8	Amortiguación regulable neumáticamente	Émbolo con imán	M10x1,25	435	505	R481624927
32	500	G 1/8	Amortiguación regulable neumáticamente	Émbolo con imán	M10x1,25	435	505	R481624928

Ø del émbolo [mm]	Carrera [mm]	Orificios	Amortiguación	Émbolo magnético	Rosca del vástago de émbolo	Fuerza de émbolo durante retracción [N]	Fuerza de émbolo durante extracción [N]	N° de material
40	25	G 1/4	Amortiguación regulable neumáticamente	Émbolo con imán	M12x1,25	660	790	R481624929
40	50	G 1/4	Amortiguación regulable neumáticamente	Émbolo con imán	M12x1,25	660	790	R481624930
40	80	G 1/4	Amortiguación regulable neumáticamente	Émbolo con imán	M12x1,25	660	790	R481624931
40	100	G 1/4	Amortiguación regulable neumáticamente	Émbolo con imán	M12x1,25	660	790	R481624932
40	125	G 1/4	Amortiguación regulable neumáticamente	Émbolo con imán	M12x1,25	660	790	R481624933
40	160	G 1/4	Amortiguación regulable neumáticamente	Émbolo con imán	M12x1,25	660	790	R481624934
40	200	G 1/4	Amortiguación regulable neumáticamente	Émbolo con imán	M12x1,25	660	790	R481624935
40	250	G 1/4	Amortiguación regulable neumáticamente	Émbolo con imán	M12x1,25	660	790	R481624936
40	320	G 1/4	Amortiguación regulable neumáticamente	Émbolo con imán	M12x1,25	660	790	R481624937
40	400	G 1/4	Amortiguación regulable neumáticamente	Émbolo con imán	M12x1,25	660	790	R481624938
40	500	G 1/4	Amortiguación regulable neumáticamente	Émbolo con imán	M12x1,25	660	790	R481624939
50	25	G 1/4	Amortiguación regulable neumáticamente	Émbolo con imán	M16x1,5	1035	1235	R481624940
50	50	G 1/4	Amortiguación regulable neumáticamente	Émbolo con imán	M16x1,5	1035	1235	R481624941
50	80	G 1/4	Amortiguación regulable neumáticamente	Émbolo con imán	M16x1,5	1035	1235	R481624942
50	100	G 1/4	Amortiguación regulable neumáticamente	Émbolo con imán	M16x1,5	1035	1235	R481624943
50	125	G 1/4	Amortiguación regulable neumáticamente	Émbolo con imán	M16x1,5	1035	1235	R481624944
50	160	G 1/4	Amortiguación regulable neumáticamente	Émbolo con imán	M16x1,5	1035	1235	R481624945
50	200	G 1/4	Amortiguación regulable neumáticamente	Émbolo con imán	M16x1,5	1035	1235	R481624946

Ø del émbolo [mm]	Carrera [mm]	Orificios	Amortiguación	Émbolo magnético	Rosca del vástago de émbolo	Fuerza de émbolo durante retracción [N]	Fuerza de émbolo durante extracción [N]	N° de material
50	250	G 1/4	Amortiguación regulable neumáticamente	Émbolo con imán	M16x1,5	1035	1235	R481624947
50	320	G 1/4	Amortiguación regulable neumáticamente	Émbolo con imán	M16x1,5	1035	1235	R481624948
50	400	G 1/4	Amortiguación regulable neumáticamente	Émbolo con imán	M16x1,5	1035	1235	R481624949
50	500	G 1/4	Amortiguación regulable neumáticamente	Émbolo con imán	M16x1,5	1035	1235	R481624950
63	25	G 3/8	Amortiguación regulable neumáticamente	Émbolo con imán	M16x1,5	1765	1960	R481624951
63	50	G 3/8	Amortiguación regulable neumáticamente	Émbolo con imán	M16x1,5	1765	1960	R481624952
63	80	G 3/8	Amortiguación regulable neumáticamente	Émbolo con imán	M16x1,5	1765	1960	R481624953
63	100	G 3/8	Amortiguación regulable neumáticamente	Émbolo con imán	M16x1,5	1765	1960	R481624954
63	125	G 3/8	Amortiguación regulable neumáticamente	Émbolo con imán	M16x1,5	1765	1960	R481624955
63	160	G 3/8	Amortiguación regulable neumáticamente	Émbolo con imán	M16x1,5	1765	1960	R481624956
63	200	G 3/8	Amortiguación regulable neumáticamente	Émbolo con imán	M16x1,5	1765	1960	R481624957
63	250	G 3/8	Amortiguación regulable neumáticamente	Émbolo con imán	M16x1,5	1765	1960	R481624958
63	320	G 3/8	Amortiguación regulable neumáticamente	Émbolo con imán	M16x1,5	1765	1960	R481624959
63	400	G 3/8	Amortiguación regulable neumáticamente	Émbolo con imán	M16x1,5	1765	1960	R481624960
63	500	G 3/8	Amortiguación regulable neumáticamente	Émbolo con imán	M16x1,5	1765	1960	R481624961

Dimensiones en mm



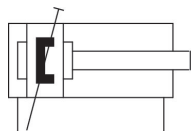
$\varnothing$ del émbolo	AM	BE	BF	CK máx.	D	EE	KK	KV	KW	KX
32	22	M30x1,5	25	28	38	G 1/8	M10x1,25	36	8	17
40	24	M38x1,5	28	36,5	49	G 1/4	M12x1,25	46	10	18
50	32	M45x1,5	32	40,5	57	G 1/4	M16x1,5	55	10	24
63	32	M45x1,5	32	47	70	G 3/8	M16x1,5	55	10	24

$\varnothing$ del émbolo	KY	M1	M2	MM f8	PB $\pm 1$	SW 1	SW 2 h13	SW 3	SW4	WF
32	5	9,5	14,2	12	46	35	10	3	24	34
40	6	9,8	13,3	16	66	45	13	3	30	39
50	8	9,8	12,6	20	68	53	17	3	34	44
63	8	13	14,5	20	71,5	66	17	3	34	44

$\varnothing$ del émbolo	ZN
32	104
40	128,2
50	134,5
63	143,2

**Acero inoxidable cilindro redondo, serie CSL-RD, Amortiguación hidráulica pre-ajustado**

: Minicilindros y cilindros redondos  
 : Norma industrial apto para alimentos opcional en ATEX  
 Versión: Versión: tipo estándar  
 Vástago: simple  
 Émbolo magnético: Émbolo con imán  
 Amortiguación: Amortiguación pre-regulada neumática  
 Tipo de rosca de vástago de émbolo: rosca exterior  
 Tipo de conexión de aire comprimido: Rosca interior  
 apto para alimentos: Apto para alimentos (con certificación FDA/NSF/EC No. 1935/2004)  
 Principio activo: de efecto doble  
 Certificados: EC NO 1935/2004



Ø del émbolo [mm]	Carrera [mm]	Orificios	Amortiguación	Émbolo magnético	Rosca del vástago de émbolo	Rascador	Fuerza de émbolo durante retracción [N]	Fuerza de émbolo durante extracción [N]	N° de material
16	25	M5	Amortiguación pre-regulada neumática	Émbolo con imán	M6	Rascador apto para alimentos	109	127	R480651366
16	50	M5	Amortiguación pre-regulada neumática	Émbolo con imán	M6	Rascador apto para alimentos	109	127	R480651367
16	80	M5	Amortiguación pre-regulada neumática	Émbolo con imán	M6	Rascador apto para alimentos	109	127	R480651368
16	100	M5	Amortiguación pre-regulada neumática	Émbolo con imán	M6	Rascador apto para alimentos	109	127	R480651369
16	125	M5	Amortiguación pre-regulada neumática	Émbolo con imán	M6	Rascador apto para alimentos	109	127	R480651370
16	160	M5	Amortiguación pre-regulada neumática	Émbolo con imán	M6	Rascador apto para alimentos	109	127	R480651371
16	200	M5	Amortiguación pre-regulada neumática	Émbolo con imán	M6	Rascador apto para alimentos	109	127	R480651372
16	250	M5	Amortiguación pre-regulada neumática	Émbolo con imán	M6	Rascador apto para alimentos	109	127	R480651373
16	320	M5	Amortiguación pre-regulada neumática	Émbolo con imán	M6	Rascador apto para alimentos	109	127	R480651374

Ø del émbolo [mm]	Carrera [mm]	Orificios	Amortiguación	Émbolo magnético	Rosca del vástago de émbolo	Rascador	Fuerza de émbolo durante retracción [N]	Fuerza de émbolo durante extracción [N]	N° de material
16	400	M5	Amortiguación pre-regulada neumática	Émbolo con imán	M6	Rascador apto para alimentos	109	127	R480651375
16	500	M5	Amortiguación pre-regulada neumática	Émbolo con imán	M6	Rascador apto para alimentos	109	127	R480651376
20	25	G 1/8	Amortiguación pre-regulada neumática	Émbolo con imán	M8	Rascador apto para alimentos	166	198	R480651377
20	50	G 1/8	Amortiguación pre-regulada neumática	Émbolo con imán	M8	Rascador apto para alimentos	166	198	R480651378
20	80	G 1/8	Amortiguación pre-regulada neumática	Émbolo con imán	M8	Rascador apto para alimentos	166	198	R480651379
20	100	G 1/8	Amortiguación pre-regulada neumática	Émbolo con imán	M8	Rascador apto para alimentos	166	198	R480651380
20	125	G 1/8	Amortiguación pre-regulada neumática	Émbolo con imán	M8	Rascador apto para alimentos	166	198	R480651381
20	160	G 1/8	Amortiguación pre-regulada neumática	Émbolo con imán	M8	Rascador apto para alimentos	166	198	R480651382
20	200	G 1/8	Amortiguación pre-regulada neumática	Émbolo con imán	M8	Rascador apto para alimentos	166	198	R480651383
20	250	G 1/8	Amortiguación pre-regulada neumática	Émbolo con imán	M8	Rascador apto para alimentos	166	198	R480651384
20	320	G 1/8	Amortiguación pre-regulada neumática	Émbolo con imán	M8	Rascador apto para alimentos	166	198	R480651385
20	400	G 1/8	Amortiguación pre-regulada neumática	Émbolo con imán	M8	Rascador apto para alimentos	166	198	R480651386
20	500	G 1/8	Amortiguación pre-regulada neumática	Émbolo con imán	M8	Rascador apto para alimentos	166	198	R480651387
25	25	G 1/8	Amortiguación pre-regulada neumática	Émbolo con imán	M10x1,25	Rascador apto para alimentos	260	309	R480651388

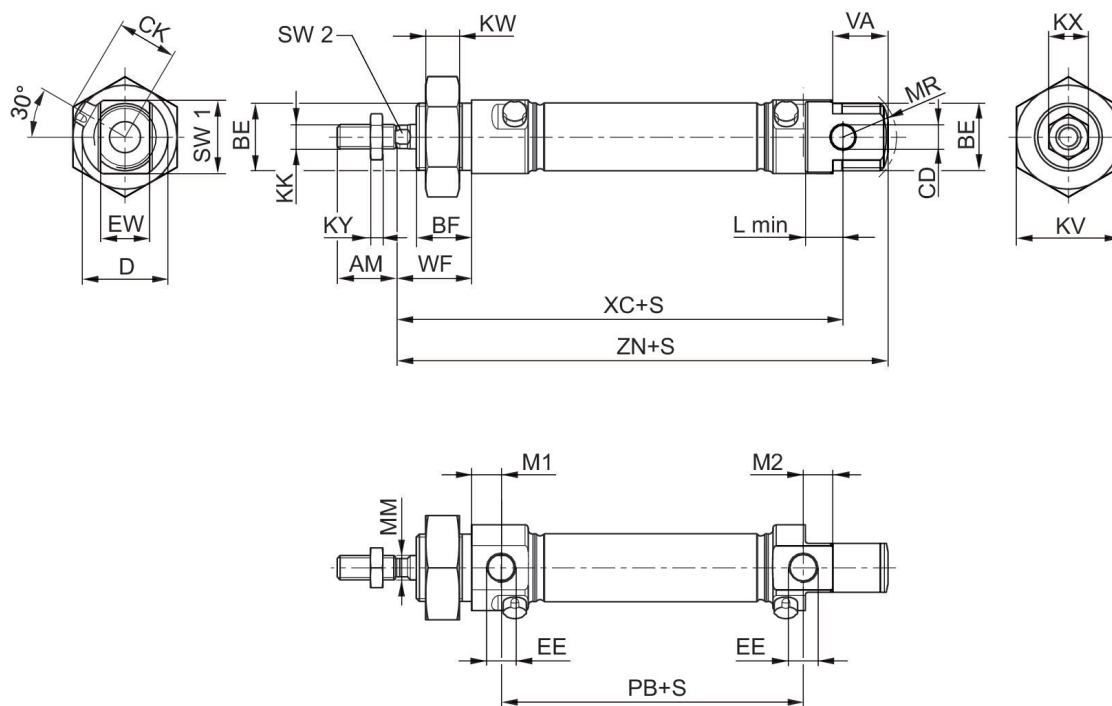
Ø del émbolo [mm]	Carrera [mm]	Orificios	Amortiguación	Émbolo magnético	Rosca del vástago de émbolo	Rascador	Fuerza de émbolo durante retracción [N]	Fuerza de émbolo durante extracción [N]	N° de material
25	50	G 1/8	Amortiguación pre-regulada neumática	Émbolo con imán	M10x1,25	Rascador apto para alimentos	260	309	R480651389
25	80	G 1/8	Amortiguación pre-regulada neumática	Émbolo con imán	M10x1,25	Rascador apto para alimentos	260	309	R480651390
25	100	G 1/8	Amortiguación pre-regulada neumática	Émbolo con imán	M10x1,25	Rascador apto para alimentos	260	309	R480651391
25	125	G 1/8	Amortiguación pre-regulada neumática	Émbolo con imán	M10x1,25	Rascador apto para alimentos	260	309	R480651392
25	160	G 1/8	Amortiguación pre-regulada neumática	Émbolo con imán	M10x1,25	Rascador apto para alimentos	260	309	R480651393
25	200	G 1/8	Amortiguación pre-regulada neumática	Émbolo con imán	M10x1,25	Rascador apto para alimentos	260	309	R480651394
25	250	G 1/8	Amortiguación pre-regulada neumática	Émbolo con imán	M10x1,25	Rascador apto para alimentos	260	309	R480651395
25	320	G 1/8	Amortiguación pre-regulada neumática	Émbolo con imán	M10x1,25	Rascador apto para alimentos	260	309	R480651396
25	400	G 1/8	Amortiguación pre-regulada neumática	Émbolo con imán	M10x1,25	Rascador apto para alimentos	260	309	R480651397
25	500	G 1/8	Amortiguación pre-regulada neumática	Émbolo con imán	M10x1,25	Rascador apto para alimentos	260	309	R480651398
32	25	G 1/8	Amortiguación pre-regulada neumática	Émbolo con imán	M10x1,25	Rascador apto para alimentos	435	505	R481624786
32	50	G 1/8	Amortiguación pre-regulada neumática	Émbolo con imán	M10x1,25	Rascador apto para alimentos	435	505	R481624787
32	80	G 1/8	Amortiguación pre-regulada neumática	Émbolo con imán	M10x1,25	Rascador apto para alimentos	435	505	R481624788
32	100	G 1/8	Amortiguación pre-regulada neumática	Émbolo con imán	M10x1,25	Rascador apto para alimentos	435	505	R481624789

Ø del émbolo [mm]	Carrera [mm]	Orificios	Amortiguación	Émbolo magnético	Rosca del vástago de émbolo	Rascador	Fuerza de émbolo durante retracción [N]	Fuerza de émbolo durante extracción [N]	N° de material
32	125	G 1/8	Amortiguación pre-regulada neumática	Émbolo con imán	M10x1,25	Rascador apto para alimentos	435	505	R481624790
32	160	G 1/8	Amortiguación pre-regulada neumática	Émbolo con imán	M10x1,25	Rascador apto para alimentos	435	505	R481624791
32	200	G 1/8	Amortiguación pre-regulada neumática	Émbolo con imán	M10x1,25	Rascador apto para alimentos	435	505	R481624792
32	250	G 1/8	Amortiguación pre-regulada neumática	Émbolo con imán	M10x1,25	Rascador apto para alimentos	435	505	R481624793
32	320	G 1/8	Amortiguación pre-regulada neumática	Émbolo con imán	M10x1,25	Rascador apto para alimentos	435	505	R481624794
32	400	G 1/8	Amortiguación pre-regulada neumática	Émbolo con imán	M10x1,25	Rascador apto para alimentos	435	505	R481624795
32	500	G 1/8	Amortiguación pre-regulada neumática	Émbolo con imán	M10x1,25	Rascador apto para alimentos	435	505	R481624796
40	25	G 1/4	Amortiguación pre-regulada neumática	Émbolo con imán	M12x1,25	Rascador apto para alimentos	660	790	R481624797
40	50	G 1/4	Amortiguación pre-regulada neumática	Émbolo con imán	M12x1,25	Rascador apto para alimentos	660	790	R481624798
40	80	G 1/4	Amortiguación pre-regulada neumática	Émbolo con imán	M12x1,25	Rascador apto para alimentos	660	790	R481624799
40	100	G 1/4	Amortiguación pre-regulada neumática	Émbolo con imán	M12x1,25	Rascador apto para alimentos	660	790	R481624800
40	125	G 1/4	Amortiguación pre-regulada neumática	Émbolo con imán	M12x1,25	Rascador apto para alimentos	660	790	R481624801
40	160	G 1/4	Amortiguación pre-regulada neumática	Émbolo con imán	M12x1,25	Rascador apto para alimentos	660	790	R481624802
40	200	G 1/4	Amortiguación pre-regulada neumática	Émbolo con imán	M12x1,25	Rascador apto para alimentos	660	790	R481624803



Ø del émbolo [mm]	Carrera [mm]	Orificios	Amortiguación	Émbolo magnético	Rosca del vástago de émbolo	Rascador	Fuerza de émbolo durante retracción [N]	Fuerza de émbolo durante extracción [N]	N° de material
40	250	G 1/4	Amortiguación pre-regulada neumática	Émbolo con imán	M12x1,25	Rascador apto para alimentos	660	790	R481624804
40	320	G 1/4	Amortiguación pre-regulada neumática	Émbolo con imán	M12x1,25	Rascador apto para alimentos	660	790	R481624805
40	400	G 1/4	Amortiguación pre-regulada neumática	Émbolo con imán	M12x1,25	Rascador apto para alimentos	660	790	R481624806
40	500	G 1/4	Amortiguación pre-regulada neumática	Émbolo con imán	M12x1,25	Rascador apto para alimentos	660	790	R481624807

Dimensiones



S = carrera

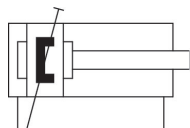
Ø del émbolo	AM	BE	BF	CD H9	CK	D	EE	EW d13	KK	KV
16	10	M16x1,5	16	6	14,7	22	M5	12	M6	24
20	12	M22x1,5	18	8	17,9	28	G 1/8	16	M8	32
25	16	M22x1,5	20	8	20,2	33	G 1/8	16	M10x1,25	32
32	22	M30x1,5	25	10	21,5	38	G 1/8	16	M10x1,25	36
40	24	M38x1,5	28	12	27	49	G 1/4	18	M12x1,25	46

Ø del émbolo	KW	KX	KY	L min	M1	M2	MM f8	MR	PB ±1	VA
16	8	10	3,2	9	6,7	6,7	6	16	43,6	16
20	11	13	4	12	9,7	9,7	8	18	48,6	18
25	11	17	5	12	9,7	9,7	10	19	52,6	20
32	8	17	5	14	9,5	11,7	12	-	46	-
40	10	18	6	16	9,8	8,7	16	-	66	-

Ø del émbolo	WF ±1,4	XC ±1	ZN ± 1	SW 1	SW 2
16	22	82	94,7	20	5
20	24	95	109,7	24	6
25	28	104	119,7	28	8
32	34	117,5	129,5	35	10
40	39	139,6	153,58	45	13

**Acero inoxidable cilindro redondo, serie CSL-RD, Amortiguación hidráulica pre-ajustado, Hygienic Design**

: Minicilindros y cilindros redondos  
 : Norma industrial apto para alimentos opcional en ATEX  
 Versión: Versión: Hygienic Design  
 Vástago: simple  
 Émbolo magnético: Émbolo con imán  
 Amortiguación: Amortiguación pre-regulada neumática  
 Tipo de rosca de vástago de émbolo: rosca exterior  
 Tipo de conexión de aire comprimido: Rosca interior  
 apto para alimentos: Apto para alimentos (con certificación FDA/NSF/EC No. 1935/2004)  
 Principio activo: de efecto doble  
 Certificados: EC NO 1935/2004



Ø del émbolo [mm]	Carrera [mm]	Orificios	Amortiguación	Émbolo magnético	Rosca del vástago de émbolo	Rascador	Fuerza de émbolo durante retracción [N]	Fuerza de émbolo durante extracción [N]	N° de material
16	25	M5	Amortiguación pre-regulada neumática	Émbolo con imán	M6	Rascador resistente al calor	109	127	R480651399
16	50	M5	Amortiguación pre-regulada neumática	Émbolo con imán	M6	Rascador resistente al calor	109	127	R480651400
16	80	M5	Amortiguación pre-regulada neumática	Émbolo con imán	M6	Rascador resistente al calor	109	127	R480651401
16	100	M5	Amortiguación pre-regulada neumática	Émbolo con imán	M6	Rascador resistente al calor	109	127	R480651402
16	125	M5	Amortiguación pre-regulada neumática	Émbolo con imán	M6	Rascador resistente al calor	109	127	R480651403
16	160	M5	Amortiguación pre-regulada neumática	Émbolo con imán	M6	Rascador resistente al calor	109	127	R480651404
16	200	M5	Amortiguación pre-regulada neumática	Émbolo con imán	M6	Rascador resistente al calor	109	127	R480651405
16	250	M5	Amortiguación pre-regulada neumática	Émbolo con imán	M6	Rascador resistente al calor	109	127	R480651406
16	320	M5	Amortiguación pre-regulada neumática	Émbolo con imán	M6	Rascador resistente al calor	109	127	R480651407

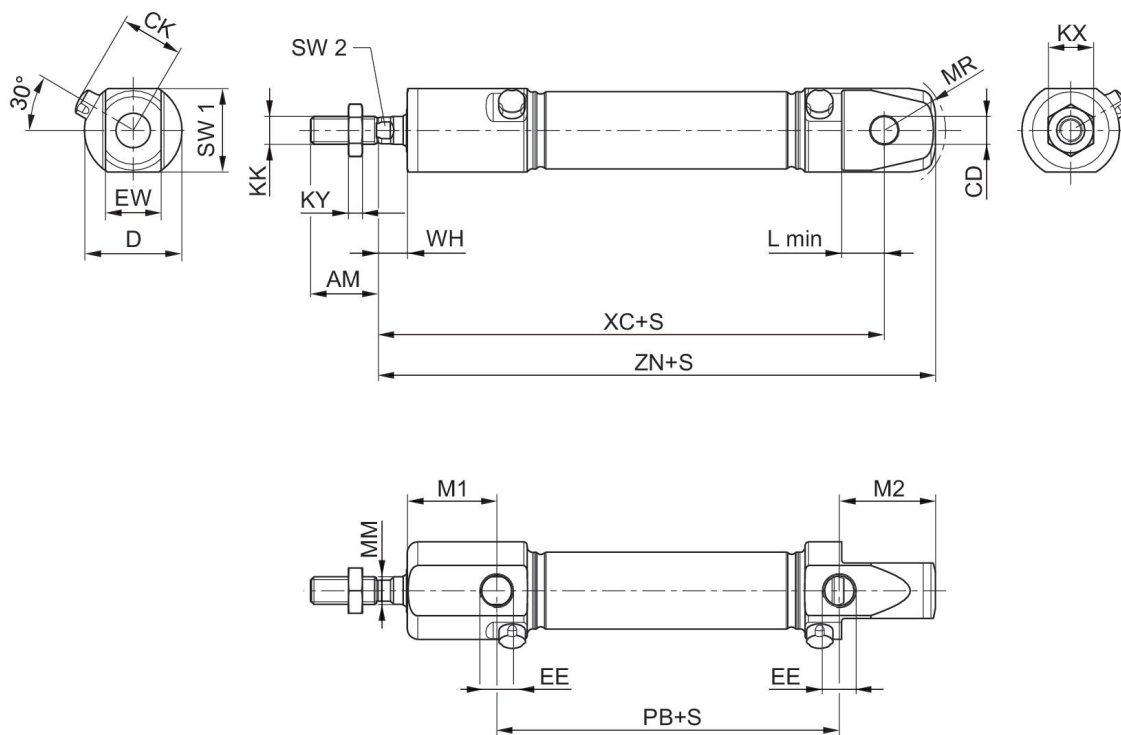
Ø del émbolo [mm]	Carrera [mm]	Orificios	Amortiguación	Émbolo magnético	Rosca del vástago de émbolo	Rascador	Fuerza de émbolo durante retracción [N]	Fuerza de émbolo durante extracción [N]	N° de material
16	400	M5	Amortiguación pre-regulada neumática	Émbolo con imán	M6	Rascador resistente al calor	109	127	R480651408
16	500	M5	Amortiguación pre-regulada neumática	Émbolo con imán	M6	Rascador resistente al calor	109	127	R480651409
20	25	G 1/8	Amortiguación pre-regulada neumática	Émbolo con imán	M8	Rascador resistente al calor	166	198	R480651410
20	50	G 1/8	Amortiguación pre-regulada neumática	Émbolo con imán	M8	Rascador resistente al calor	166	198	R480651411
20	80	G 1/8	Amortiguación pre-regulada neumática	Émbolo con imán	M8	Rascador resistente al calor	166	198	R480651412
20	100	G 1/8	Amortiguación pre-regulada neumática	Émbolo con imán	M8	Rascador resistente al calor	166	198	R480651413
20	125	G 1/8	Amortiguación pre-regulada neumática	Émbolo con imán	M8	Rascador resistente al calor	166	198	R480651414
20	160	G 1/8	Amortiguación pre-regulada neumática	Émbolo con imán	M8	Rascador resistente al calor	166	198	R480651415
20	200	G 1/8	Amortiguación pre-regulada neumática	Émbolo con imán	M8	Rascador resistente al calor	166	198	R480651416
20	250	G 1/8	Amortiguación pre-regulada neumática	Émbolo con imán	M8	Rascador resistente al calor	166	198	R480651417
20	320	G 1/8	Amortiguación pre-regulada neumática	Émbolo con imán	M8	Rascador resistente al calor	166	198	R480651418
20	400	G 1/8	Amortiguación pre-regulada neumática	Émbolo con imán	M8	Rascador resistente al calor	166	198	R480651419
20	500	G 1/8	Amortiguación pre-regulada neumática	Émbolo con imán	M8	Rascador resistente al calor	166	198	R480651420
25	25	G 1/8	Amortiguación pre-regulada neumática	Émbolo con imán	M10x1,25	Rascador resistente al calor	260	309	R480651421

Ø del émbolo [mm]	Carrera [mm]	Orificios	Amortiguación	Émbolo magnético	Rosca del vástago de émbolo	Rascador	Fuerza de émbolo durante retracción [N]	Fuerza de émbolo durante extracción [N]	N° de material
25	50	G 1/8	Amortiguación pre-regulada neumática	Émbolo con imán	M10x1,25	Rascador resistente al calor	260	309	R480651422
25	80	G 1/8	Amortiguación pre-regulada neumática	Émbolo con imán	M10x1,25	Rascador resistente al calor	260	309	R480651423
25	100	G 1/8	Amortiguación pre-regulada neumática	Émbolo con imán	M10x1,25	Rascador resistente al calor	260	309	R480651424
25	125	G 1/8	Amortiguación pre-regulada neumática	Émbolo con imán	M10x1,25	Rascador resistente al calor	260	309	R480651425
25	160	G 1/8	Amortiguación pre-regulada neumática	Émbolo con imán	M10x1,25	Rascador resistente al calor	260	309	R480651426
25	200	G 1/8	Amortiguación pre-regulada neumática	Émbolo con imán	M10x1,25	Rascador resistente al calor	260	309	R480651427
25	250	G 1/8	Amortiguación pre-regulada neumática	Émbolo con imán	M10x1,25	Rascador resistente al calor	260	309	R480651428
25	320	G 1/8	Amortiguación pre-regulada neumática	Émbolo con imán	M10x1,25	Rascador resistente al calor	260	309	R480651429
25	400	G 1/8	Amortiguación pre-regulada neumática	Émbolo con imán	M10x1,25	Rascador resistente al calor	260	309	R480651430
25	500	G 1/8	Amortiguación pre-regulada neumática	Émbolo con imán	M10x1,25	Rascador resistente al calor	260	309	R480651431
32	25	G 1/8	Amortiguación pre-regulada neumática	Émbolo con imán	M10x1,25	Rascador resistente al calor	435	505	R481624896
32	50	G 1/8	Amortiguación pre-regulada neumática	Émbolo con imán	M10x1,25	Rascador resistente al calor	435	505	R481624897
32	80	G 1/8	Amortiguación pre-regulada neumática	Émbolo con imán	M10x1,25	Rascador resistente al calor	435	505	R481624898
32	100	G 1/8	Amortiguación pre-regulada neumática	Émbolo con imán	M10x1,25	Rascador resistente al calor	435	505	R481624899

Ø del émbolo [mm]	Carrera [mm]	Orificios	Amortiguación	Émbolo magnético	Rosca del vástago de émbolo	Rascador	Fuerza de émbolo durante retracción [N]	Fuerza de émbolo durante extracción [N]	N° de material
32	125	G 1/8	Amortiguación pre-regulada neumática	Émbolo con imán	M10x1,25	Rascador resistente al calor	435	505	R481624900
32	160	G 1/8	Amortiguación pre-regulada neumática	Émbolo con imán	M10x1,25	Rascador resistente al calor	435	505	R481624901
32	200	G 1/8	Amortiguación pre-regulada neumática	Émbolo con imán	M10x1,25	Rascador resistente al calor	435	505	R481624902
32	250	G 1/8	Amortiguación pre-regulada neumática	Émbolo con imán	M10x1,25	Rascador resistente al calor	435	505	R481624903
32	320	G 1/8	Amortiguación pre-regulada neumática	Émbolo con imán	M10x1,25	Rascador resistente al calor	435	505	R481624904
32	400	G 1/8	Amortiguación pre-regulada neumática	Émbolo con imán	M10x1,25	Rascador resistente al calor	435	505	R481624905
32	500	G 1/8	Amortiguación pre-regulada neumática	Émbolo con imán	M10x1,25	Rascador resistente al calor	435	505	R481624906
40	25	G 1/4	Amortiguación pre-regulada neumática	Émbolo con imán	M12x1,25	Rascador resistente al calor	660	790	R481624907
40	50	G 1/4	Amortiguación pre-regulada neumática	Émbolo con imán	M12x1,25	Rascador resistente al calor	660	790	R481624908
40	80	G 1/4	Amortiguación pre-regulada neumática	Émbolo con imán	M12x1,25	Rascador resistente al calor	660	790	R481624909
40	100	G 1/4	Amortiguación pre-regulada neumática	Émbolo con imán	M12x1,25	Rascador resistente al calor	660	790	R481624910
40	125	G 1/4	Amortiguación pre-regulada neumática	Émbolo con imán	M12x1,25	Rascador resistente al calor	660	790	R481624911
40	160	G 1/4	Amortiguación pre-regulada neumática	Émbolo con imán	M12x1,25	Rascador resistente al calor	660	790	R481624912
40	200	G 1/4	Amortiguación pre-regulada neumática	Émbolo con imán	M12x1,25	Rascador resistente al calor	660	790	R481624913

Ø del émbolo [mm]	Carrera [mm]	Orificios	Amortiguación	Émbolo magnético	Rosca del vástago de émbolo	Rascador	Fuerza de émbolo durante retracción [N]	Fuerza de émbolo durante extracción [N]	N° de material
40	250	G 1/4	Amortiguación pre-regulada neumática	Émbolo con imán	M12x1,25	Rascador resistente al calor	660	790	R481624914
40	320	G 1/4	Amortiguación pre-regulada neumática	Émbolo con imán	M12x1,25	Rascador resistente al calor	660	790	R481624915
40	400	G 1/4	Amortiguación pre-regulada neumática	Émbolo con imán	M12x1,25	Rascador resistente al calor	660	790	R481624916
40	500	G 1/4	Amortiguación pre-regulada neumática	Émbolo con imán	M12x1,25	Rascador resistente al calor	660	790	R481624917

Dimensiones



S = carrera

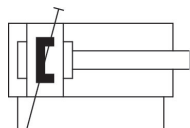
Ø del émbolo	AM-2	CD H9	CK	D	EE	EW d13	KK	KX	KY	L min
16	16	6	14,7	22	M5	12	M6	10	3,2	9
20	20	8	17,9	28	G 1/8	16	M8	13	4	12
25	22	8	20,2	33	G 1/8	16	M10x1,25	17	5	12
32	22	10	21,5	38	G 1/8	16	M10x1,25	17	5	14
40	24	12	27	49	G 1/4	18	M12x1,25	18	6	16

Ø del émbolo	M1	M2	MM f8	MR	PB ±1	WH ±1,2	XC ±1	ZN ± 1	SW 1	SW 2
16	21,2	22,7	6	16	43,6	7,5	82	94,7	20	5
20	25,7	27,7	8	18	48,6	8	95	109,7	24	6
25	28,2	29,7	10	19	51,8	9,5	104	119,7	28	8
32	34,6	11,7	12		46	8,9	117,5	129,5	35	10
40	38	8,7	16		66	10,8	139,6	153,5	45	13



**Acero inoxidable cilindro redondo, serie CSL-RD, Amortiguación hidráulica pre-ajustado, Tipo corto**

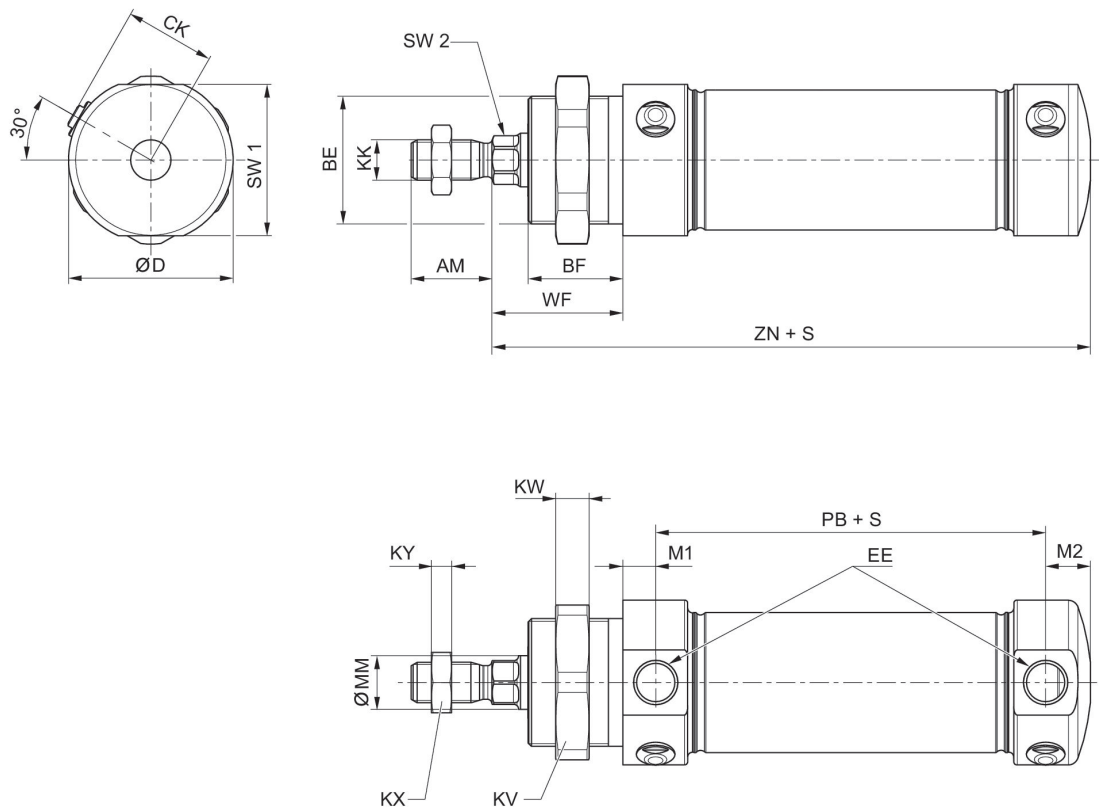
: Minicilindros y cilindros redondos  
 : Norma industrial apto para alimentos opcional en ATEX  
 Versión: Versión: tipo corto  
 Vástago: simple  
 Émbolo magnético: Émbolo con imán  
 Amortiguación: Amortiguación pre-regulada neumática  
 Tipo de rosca de vástago de émbolo: rosca exterior  
 Tipo de conexión de aire comprimido: Rosca interior  
 apto para alimentos: Apto para alimentos (con certificación FDA/NSF/EC No. 1935/2004)  
 Principio activo: de efecto doble  
 Certificados: EC NO 1935/2004



Ø del émbolo [mm]	Carrera [mm]	Orificios	Amortiguación	Émbolo magnético	Rosca del vástago de émbolo	Fuerza de émbolo durante retracción [N]	Fuerza de émbolo durante extracción [N]	N° de material
32	25	G 1/8	Amortiguación pre-regulada neumática	Émbolo con imán	M10x1,25	435	505	R481624962
32	50	G 1/8	Amortiguación pre-regulada neumática	Émbolo con imán	M10x1,25	435	505	R481624963
32	80	G 1/8	Amortiguación pre-regulada neumática	Émbolo con imán	M10x1,25	435	505	R481624964
32	100	G 1/8	Amortiguación pre-regulada neumática	Émbolo con imán	M10x1,25	435	505	R481624965
32	125	G 1/8	Amortiguación pre-regulada neumática	Émbolo con imán	M10x1,25	435	505	R481624966
32	160	G 1/8	Amortiguación pre-regulada neumática	Émbolo con imán	M10x1,25	435	505	R481624967
32	200	G 1/8	Amortiguación pre-regulada neumática	Émbolo con imán	M10x1,25	435	505	R481624968
32	250	G 1/8	Amortiguación pre-regulada neumática	Émbolo con imán	M10x1,25	435	505	R481624969
32	320	G 1/8	Amortiguación pre-regulada neumática	Émbolo con imán	M10x1,25	435	505	R481624970
32	400	G 1/8	Amortiguación pre-regulada neumática	Émbolo con imán	M10x1,25	435	505	R481624971
32	500	G 1/8	Amortiguación pre-regulada neumática	Émbolo con imán	M10x1,25	435	505	R481624972

Ø del émbolo [mm]	Carrera [mm]	Orificios	Amortiguación	Émbolo magnético	Rosca del vástago de émbolo	Fuerza de émbolo durante retracción [N]	Fuerza de émbolo durante extracción [N]	N° de material
40	25	G 1/4	Amortiguación pre-regulada neumática	Émbolo con imán	M12x1,25	660	790	R481624973
40	50	G 1/4	Amortiguación pre-regulada neumática	Émbolo con imán	M12x1,25	660	790	R481624974
40	80	G 1/4	Amortiguación pre-regulada neumática	Émbolo con imán	M12x1,25	660	790	R481624975
40	100	G 1/4	Amortiguación pre-regulada neumática	Émbolo con imán	M12x1,25	660	790	R481624976
40	125	G 1/4	Amortiguación pre-regulada neumática	Émbolo con imán	M12x1,25	660	790	R481624977
40	160	G 1/4	Amortiguación pre-regulada neumática	Émbolo con imán	M12x1,25	660	790	R481624978
40	200	G 1/4	Amortiguación pre-regulada neumática	Émbolo con imán	M12x1,25	660	790	R481624979
40	250	G 1/4	Amortiguación pre-regulada neumática	Émbolo con imán	M12x1,25	660	790	R481624980
40	320	G 1/4	Amortiguación pre-regulada neumática	Émbolo con imán	M12x1,25	660	790	R481624981
40	400	G 1/4	Amortiguación pre-regulada neumática	Émbolo con imán	M12x1,25	660	790	R481624982
40	500	G 1/4	Amortiguación pre-regulada neumática	Émbolo con imán	M12x1,25	660	790	R481624983

Dimensiones en mm



S = carrera

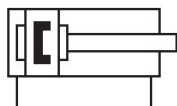
## Dimensiones en mm

Ø del émbolo	AM	BE	BF	CK	ØD	EE	KK	KV	KW	KX
32	22	M30x1,5	25	21,5	38	G1/8	M10x1,25	36	8	17
40	24	M38x1,5	28	27	49	G1/4	M12x1,25	46	10	18

Ø del émbolo	KY	M1	M2	MM	PB	SW1	SW2	SW4	WF	ZN
32	5	9,5	14,2	12	46	35	10	24	34	104
40	6	9,8	13,3	16	66	45	13	30	39	128,2

**Acero inoxidable cilindro redondo, serie CSL-RD, Amortiguación: elástica**

: Minicilindros y cilindros redondos  
 : Norma industrial apto para alimentos opcional en ATEX  
 Versión: Versión: tipo estándar  
 Vástago: simple  
 Émbolo magnético: Émbolo con imán  
 Amortiguación: Amortiguación elástica  
 Tipo de rosca de vástago de émbolo: rosca exterior  
 Tipo de conexión de aire comprimido: Rosca interior  
 apto para alimentos: Apto para alimentos (con certificación FDA/NSF/EC No. 1935/2004)  
 Principio activo: de efecto doble  
 Certificados: EC NO 1935/2004



Ø del émbolo [mm]	Carrera [mm]	Orificios	Amortiguación	Émbolo magnético	Rosca del vástago de émbolo	Rascador	Fuerza de émbolo durante retracción [N]	Fuerza de émbolo durante extracción [N]	N° de material
16	25	M5	Amortiguación elástica	Émbolo con imán	M6	Rascador apto para alimentos	109	127	R412020398
16	50	M5	Amortiguación elástica	Émbolo con imán	M6	Rascador apto para alimentos	109	127	R412020399
16	80	M5	Amortiguación elástica	Émbolo con imán	M6	Rascador apto para alimentos	109	127	R412020400
16	100	M5	Amortiguación elástica	Émbolo con imán	M6	Rascador apto para alimentos	109	127	R412020401
16	125	M5	Amortiguación elástica	Émbolo con imán	M6	Rascador apto para alimentos	109	127	R412020402
16	160	M5	Amortiguación elástica	Émbolo con imán	M6	Rascador apto para alimentos	109	127	R412020403
16	200	M5	Amortiguación elástica	Émbolo con imán	M6	Rascador apto para alimentos	109	127	R412020404
16	250	M5	Amortiguación elástica	Émbolo con imán	M6	Rascador apto para alimentos	109	127	R412020405
16	320	M5	Amortiguación elástica	Émbolo con imán	M6	Rascador apto para alimentos	109	127	R412020406
16	400	M5	Amortiguación elástica	Émbolo con imán	M6	Rascador apto para alimentos	109	127	R412020407
16	500	M5	Amortiguación elástica	Émbolo con imán	M6	Rascador apto para alimentos	109	127	R412020408
20	25	G 1/8	Amortiguación elástica	Émbolo con imán	M8	Rascador apto para alimentos	166	198	R412020442

Ø del émbolo [mm]	Carrera [mm]	Orificios	Amortiguación	Émbolo magnético	Rosca del vástago de émbolo	Rascador	Fuerza de émbolo durante retracción [N]	Fuerza de émbolo durante extracción [N]	N° de material
20	50	G 1/8	Amortiguación elástica	Émbolo con imán	M8	Rascador apto para alimentos	166	198	R412020443
20	80	G 1/8	Amortiguación elástica	Émbolo con imán	M8	Rascador apto para alimentos	166	198	R412020444
20	100	G 1/8	Amortiguación elástica	Émbolo con imán	M8	Rascador apto para alimentos	166	198	R412020445
20	125	G 1/8	Amortiguación elástica	Émbolo con imán	M8	Rascador apto para alimentos	166	198	R412020446
20	160	G 1/8	Amortiguación elástica	Émbolo con imán	M8	Rascador apto para alimentos	166	198	R412020447
20	200	G 1/8	Amortiguación elástica	Émbolo con imán	M8	Rascador apto para alimentos	166	198	R412020448
20	250	G 1/8	Amortiguación elástica	Émbolo con imán	M8	Rascador apto para alimentos	166	198	R412020449
20	320	G 1/8	Amortiguación elástica	Émbolo con imán	M8	Rascador apto para alimentos	166	198	R412020450
20	400	G 1/8	Amortiguación elástica	Émbolo con imán	M8	Rascador apto para alimentos	166	198	R412020451
20	500	G 1/8	Amortiguación elástica	Émbolo con imán	M8	Rascador apto para alimentos	166	198	R412020452
25	25	G 1/8	Amortiguación elástica	Émbolo con imán	M10x1,25	Rascador apto para alimentos	260	309	R412020486
25	50	G 1/8	Amortiguación elástica	Émbolo con imán	M10x1,25	Rascador apto para alimentos	260	309	R412020487
25	80	G 1/8	Amortiguación elástica	Émbolo con imán	M10x1,25	Rascador apto para alimentos	260	309	R412020488
25	100	G 1/8	Amortiguación elástica	Émbolo con imán	M10x1,25	Rascador apto para alimentos	260	309	R412020489
25	125	G 1/8	Amortiguación elástica	Émbolo con imán	M10x1,25	Rascador apto para alimentos	260	309	R412020490
25	160	G 1/8	Amortiguación elástica	Émbolo con imán	M10x1,25	Rascador apto para alimentos	260	309	R412020491
25	200	G 1/8	Amortiguación elástica	Émbolo con imán	M10x1,25	Rascador apto para alimentos	260	309	R412020492
25	250	G 1/8	Amortiguación elástica	Émbolo con imán	M10x1,25	Rascador apto para alimentos	260	309	R412020493

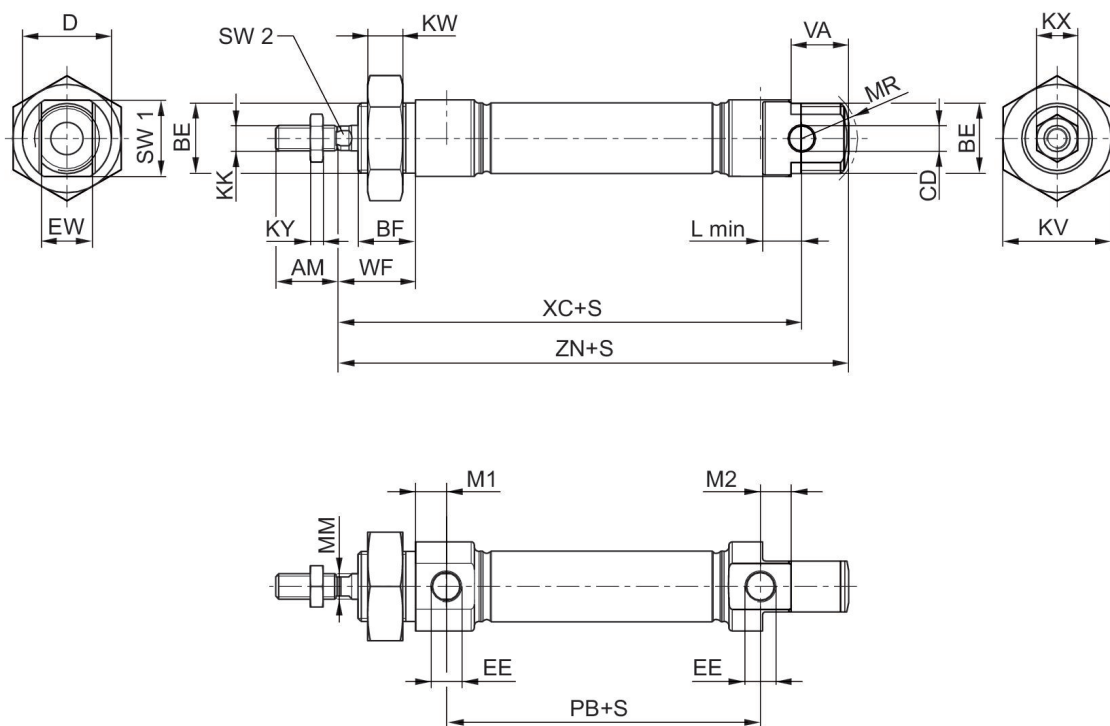
Ø del émbolo [mm]	Carrera [mm]	Orificios	Amortiguación	Émbolo magnético	Rosca del vástago de émbolo	Rascador	Fuerza de émbolo durante retracción [N]	Fuerza de émbolo durante extracción [N]	N° de material
25	320	G 1/8	Amortiguación elástica	Émbolo con imán	M10x1,25	Rascador apto para alimentos	260	309	R412020494
25	400	G 1/8	Amortiguación elástica	Émbolo con imán	M10x1,25	Rascador apto para alimentos	260	309	R412020495
25	500	G 1/8	Amortiguación elástica	Émbolo con imán	M10x1,25	Rascador apto para alimentos	260	309	R412020496
32	25	G 1/8	Amortiguación elástica	Émbolo con imán	M10x1,25	Rascador apto para alimentos	435	505	R481624698
32	50	G 1/8	Amortiguación elástica	Émbolo con imán	M10x1,25	Rascador apto para alimentos	435	505	R481624699
32	80	G 1/8	Amortiguación elástica	Émbolo con imán	M10x1,25	Rascador apto para alimentos	435	505	R481624700
32	100	G 1/8	Amortiguación elástica	Émbolo con imán	M10x1,25	Rascador apto para alimentos	435	505	R481624701
32	125	G 1/8	Amortiguación elástica	Émbolo con imán	M10x1,25	Rascador apto para alimentos	435	505	R481624702
32	160	G 1/8	Amortiguación elástica	Émbolo con imán	M10x1,25	Rascador apto para alimentos	435	505	R481624703
32	200	G 1/8	Amortiguación elástica	Émbolo con imán	M10x1,25	Rascador apto para alimentos	435	505	R481624704
32	250	G 1/8	Amortiguación elástica	Émbolo con imán	M10x1,25	Rascador apto para alimentos	435	505	R481624705
32	320	G 1/8	Amortiguación elástica	Émbolo con imán	M10x1,25	Rascador apto para alimentos	435	505	R481624706
32	400	G 1/8	Amortiguación elástica	Émbolo con imán	M10x1,25	Rascador apto para alimentos	435	505	R481624707
32	500	G 1/8	Amortiguación elástica	Émbolo con imán	M10x1,25	Rascador apto para alimentos	435	505	R481624708
40	25	G 1/4	Amortiguación elástica	Émbolo con imán	M12x1,25	Rascador apto para alimentos	660	790	R481624709
40	50	G 1/4	Amortiguación elástica	Émbolo con imán	M12x1,25	Rascador apto para alimentos	660	790	R481624710
40	80	G 1/4	Amortiguación elástica	Émbolo con imán	M12x1,25	Rascador apto para alimentos	660	790	R481624711
40	100	G 1/4	Amortiguación elástica	Émbolo con imán	M12x1,25	Rascador apto para alimentos	660	790	R481624712

Ø del émbolo [mm]	Carrera [mm]	Orificios	Amortiguación	Émbolo magnético	Rosca del vástago de émbolo	Rascador	Fuerza de émbolo durante retracción [N]	Fuerza de émbolo durante extracción [N]	N° de material
40	125	G 1/4	Amortiguación elástica	Émbolo con imán	M12x1,25	Rascador apto para alimentos	660	790	R481624713
40	160	G 1/4	Amortiguación elástica	Émbolo con imán	M12x1,25	Rascador apto para alimentos	660	790	R481624714
40	200	G 1/4	Amortiguación elástica	Émbolo con imán	M12x1,25	Rascador apto para alimentos	660	790	R481624715
40	250	G 1/4	Amortiguación elástica	Émbolo con imán	M12x1,25	Rascador apto para alimentos	660	790	R481624716
40	320	G 1/4	Amortiguación elástica	Émbolo con imán	M12x1,25	Rascador apto para alimentos	660	790	R481624717
40	400	G 1/4	Amortiguación elástica	Émbolo con imán	M12x1,25	Rascador apto para alimentos	660	790	R481624718
40	500	G 1/4	Amortiguación elástica	Émbolo con imán	M12x1,25	Rascador apto para alimentos	660	790	R481624719
50	25	G 1/4	Amortiguación elástica	Émbolo con imán	M16x1,5	Rascador apto para alimentos	1035	1235	R481624720
50	50	G 1/4	Amortiguación elástica	Émbolo con imán	M16x1,5	Rascador apto para alimentos	1035	1235	R481624721
50	80	G 1/4	Amortiguación elástica	Émbolo con imán	M16x1,5	Rascador apto para alimentos	1035	1235	R481624722
50	100	G 1/4	Amortiguación elástica	Émbolo con imán	M16x1,5	Rascador apto para alimentos	1035	1235	R481624723
50	125	G 1/4	Amortiguación elástica	Émbolo con imán	M16x1,5	Rascador apto para alimentos	1035	1235	R481624724
50	160	G 1/4	Amortiguación elástica	Émbolo con imán	M16x1,5	Rascador apto para alimentos	1035	1235	R481624725
50	200	G 1/4	Amortiguación elástica	Émbolo con imán	M16x1,5	Rascador apto para alimentos	1035	1235	R481624726
50	250	G 1/4	Amortiguación elástica	Émbolo con imán	M16x1,5	Rascador apto para alimentos	1035	1235	R481624727
50	320	G 1/4	Amortiguación elástica	Émbolo con imán	M16x1,5	Rascador apto para alimentos	1035	1235	R481624728
50	400	G 1/4	Amortiguación elástica	Émbolo con imán	M16x1,5	Rascador apto para alimentos	1035	1235	R481624729
50	500	G 1/4	Amortiguación elástica	Émbolo con imán	M16x1,5	Rascador apto para alimentos	1035	1235	R481624730

Ø del émbolo [mm]	Carrera [mm]	Orificios	Amortiguación	Émbolo magnético	Rosca del vástago de émbolo	Rascador	Fuerza de émbolo durante retracción [N]	Fuerza de émbolo durante extracción [N]	N° de material
63	25	G 3/8	Amortiguación elástica	Émbolo con imán	M16x1,5	Rascador apto para alimentos	1765	1960	R481624731
63	50	G 3/8	Amortiguación elástica	Émbolo con imán	M16x1,5	Rascador apto para alimentos	1765	1960	R481624732
63	80	G 3/8	Amortiguación elástica	Émbolo con imán	M16x1,5	Rascador apto para alimentos	1765	1960	R481624733
63	100	G 3/8	Amortiguación elástica	Émbolo con imán	M16x1,5	Rascador apto para alimentos	1765	1960	R481624734
63	125	G 3/8	Amortiguación elástica	Émbolo con imán	M16x1,5	Rascador apto para alimentos	1765	1960	R481624735
63	160	G 3/8	Amortiguación elástica	Émbolo con imán	M16x1,5	Rascador apto para alimentos	1765	1960	R481624736
63	200	G 3/8	Amortiguación elástica	Émbolo con imán	M16x1,5	Rascador apto para alimentos	1765	1960	R481624737
63	250	G 3/8	Amortiguación elástica	Émbolo con imán	M16x1,5	Rascador apto para alimentos	1765	1960	R481624738
63	320	G 3/8	Amortiguación elástica	Émbolo con imán	M16x1,5	Rascador apto para alimentos	1765	1960	R481624739
63	400	G 3/8	Amortiguación elástica	Émbolo con imán	M16x1,5	Rascador apto para alimentos	1765	1960	R481624740
63	500	G 3/8	Amortiguación elástica	Émbolo con imán	M16x1,5	Rascador apto para alimentos	1765	1960	R481624741



Dimensiones



S = carrera

Ø del émbolo	AM	BE	BF	CD H9	D	EE	EW d13	KK	KV	KW
16	16	M16x1,5	16	6	22	M5	12	M6	24	8
20	20	M22x1,5	18	8	28	G 1/8	16	M8	32	11
25	22	M22x1,5	20	8	33	G 1/8	16	M10x1,25	32	11
32	22	M30x1,5	25	10	38	G 1/8	16	M10x1,25	36	8
40	24	M38x1,5	28	12	49	G 1/4	18	M12x1,25	46	10
50	32	M45x1,5	32	16	57	G 1/4	21	M16x1,25	55	10
63	32	M45x1,5	32	16	70	G 3/8	21	M16x1,25	55	10

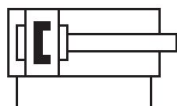
Ø del émbolo	KX	KY	L min	M1	M2	MM f8	MR	PB ±1	VA	WF ±1,4
16	10	3,2	9	6,7	6,7	6	16	43,6	16	22
20	13	4	12	9,7	9,7	8	18	48,6	18	24
25	17	5	12	9,7	9,7	10	19	52,6	20	28
32	17	5	14	9,5	11,7	12	-	46	-	34
40	18	6	16	9,8	8,7	16	-	66	-	39
50	24	8	17	9,8	8,3	20	-	68	-	44
63	24	8	17	13	9,3	20	-	71,5	-	44

Ø del émbolo	XC ±1	ZN ±1	SW 1	SW 2
16	82	94,7	20	5
20	95	109,7	24	6
25	104	119,7	28	8

Ø del émbolo	XC ±1	ZN ± 1	SW 1	SW 2
32	117,5	129,5	35	10
40	139,6	153,5	45	13
50	147,2	163	53	17
63	155	171	66	17

**Acero inoxidable cilindro redondo, serie CSL-RD, Amortiguación: elástica, Hygienic Design**

: Minicilindros y cilindros redondos  
 : Norma industrial apto para alimentos opcional en ATEX  
 Versión: Versión: Hygienic Design  
 Vástago: simple  
 Émbolo magnético: Émbolo con imán  
 Amortiguación: Amortiguación elástica  
 Tipo de rosca de vástago de émbolo: rosca exterior  
 Tipo de conexión de aire comprimido: Rosca interior  
 apto para alimentos: Apto para alimentos (con certificación FDA/NSF/EC No. 1935/2004)  
 Principio activo: de efecto doble  
 Certificados: EC NO 1935/2004



Ø del émbolo [mm]	Carrera [mm]	Orificios	Amortiguación	Émbolo magnético	Rosca del vástago de émbolo	Rascador	Fuerza de émbolo durante retracción [N]	Fuerza de émbolo durante extracción [N]	N° de material
16	25	M5	Amortiguación elástica	Émbolo con imán	M6	Rascador apto para alimentos	109	127	R412020420
16	50	M5	Amortiguación elástica	Émbolo con imán	M6	Rascador apto para alimentos	109	127	R412020421
16	80	M5	Amortiguación elástica	Émbolo con imán	M6	Rascador apto para alimentos	109	127	R412020422
16	100	M5	Amortiguación elástica	Émbolo con imán	M6	Rascador apto para alimentos	109	127	R412020423
16	125	M5	Amortiguación elástica	Émbolo con imán	M6	Rascador apto para alimentos	109	127	R412020424
16	160	M5	Amortiguación elástica	Émbolo con imán	M6	Rascador apto para alimentos	109	127	R412020425
16	200	M5	Amortiguación elástica	Émbolo con imán	M6	Rascador apto para alimentos	109	127	R412020426
16	250	M5	Amortiguación elástica	Émbolo con imán	M6	Rascador apto para alimentos	109	127	R412020427
16	320	M5	Amortiguación elástica	Émbolo con imán	M6	Rascador apto para alimentos	109	127	R412020428
16	400	M5	Amortiguación elástica	Émbolo con imán	M6	Rascador apto para alimentos	109	127	R412020429
16	500	M5	Amortiguación elástica	Émbolo con imán	M6	Rascador apto para alimentos	109	127	R412020430
20	25	G 1/8	Amortiguación elástica	Émbolo con imán	M8	Rascador apto para alimentos	166	198	R412020464

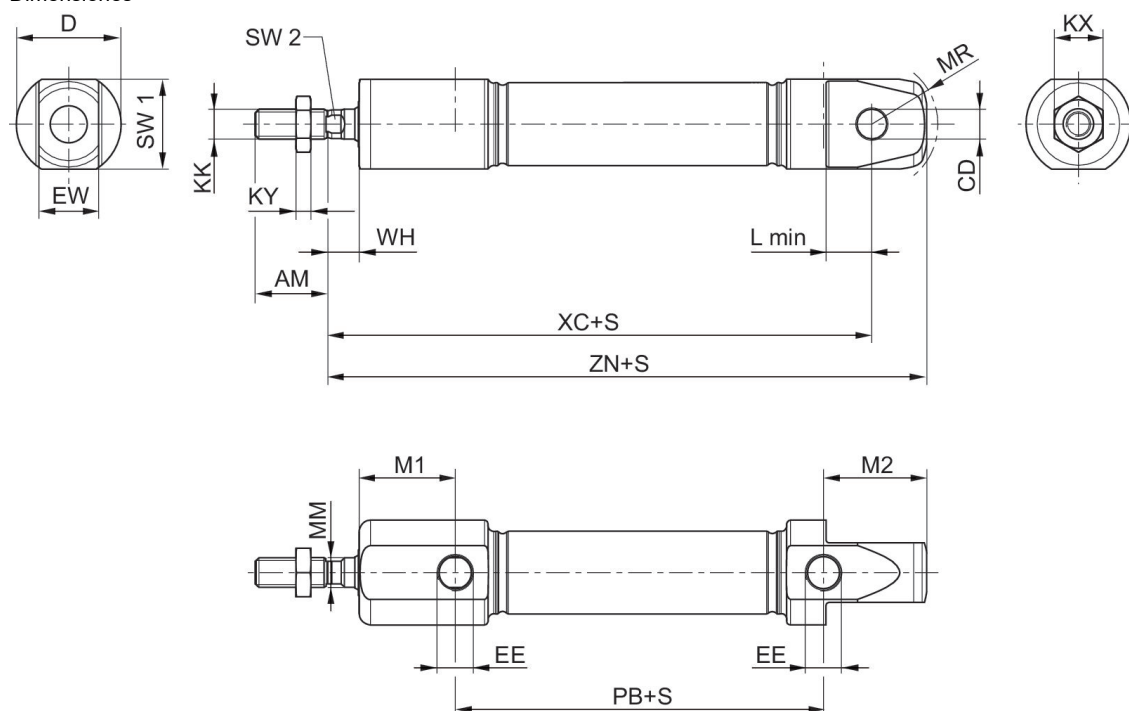
Ø del émbolo [mm]	Carrera [mm]	Orificios	Amortiguación	Émbolo magnético	Rosca del vástago de émbolo	Rascador	Fuerza de émbolo durante retracción [N]	Fuerza de émbolo durante extracción [N]	N° de material
20	50	G 1/8	Amortiguación elástica	Émbolo con imán	M8	Rascador apto para alimentos	166	198	R412020465
20	80	G 1/8	Amortiguación elástica	Émbolo con imán	M8	Rascador apto para alimentos	166	198	R412020466
20	100	G 1/8	Amortiguación elástica	Émbolo con imán	M8	Rascador apto para alimentos	166	198	R412020467
20	125	G 1/8	Amortiguación elástica	Émbolo con imán	M8	Rascador apto para alimentos	166	198	R412020468
20	160	G 1/8	Amortiguación elástica	Émbolo con imán	M8	Rascador apto para alimentos	166	198	R412020469
20	200	G 1/8	Amortiguación elástica	Émbolo con imán	M8	Rascador apto para alimentos	166	198	R412020470
20	250	G 1/8	Amortiguación elástica	Émbolo con imán	M8	Rascador apto para alimentos	166	198	R412020471
20	320	G 1/8	Amortiguación elástica	Émbolo con imán	M8	Rascador apto para alimentos	166	198	R412020472
20	400	G 1/8	Amortiguación elástica	Émbolo con imán	M8	Rascador apto para alimentos	166	198	R412020473
20	500	G 1/8	Amortiguación elástica	Émbolo con imán	M8	Rascador apto para alimentos	166	198	R412020474
25	25	G 1/8	Amortiguación elástica	Émbolo con imán	M10x1,25	Rascador apto para alimentos	260	309	R412020508
25	50	G 1/8	Amortiguación elástica	Émbolo con imán	M10x1,25	Rascador apto para alimentos	260	309	R412020509
25	80	G 1/8	Amortiguación elástica	Émbolo con imán	M10x1,25	Rascador apto para alimentos	260	309	R412020510
25	100	G 1/8	Amortiguación elástica	Émbolo con imán	M10x1,25	Rascador apto para alimentos	260	309	R412020511
25	125	G 1/8	Amortiguación elástica	Émbolo con imán	M10x1,25	Rascador apto para alimentos	260	309	R412020512
25	160	G 1/8	Amortiguación elástica	Émbolo con imán	M10x1,25	Rascador apto para alimentos	260	309	R412020513
25	200	G 1/8	Amortiguación elástica	Émbolo con imán	M10x1,25	Rascador apto para alimentos	260	309	R412020514
25	250	G 1/8	Amortiguación elástica	Émbolo con imán	M10x1,25	Rascador apto para alimentos	260	309	R412020515

Ø del émbolo [mm]	Carrera [mm]	Orificios	Amortiguación	Émbolo magnético	Rosca del vástago de émbolo	Rascador	Fuerza de émbolo durante retracción [N]	Fuerza de émbolo durante extracción [N]	N° de material
25	320	G 1/8	Amortiguación elástica	Émbolo con imán	M10x1,25	Rascador apto para alimentos	260	309	R412020516
25	400	G 1/8	Amortiguación elástica	Émbolo con imán	M10x1,25	Rascador apto para alimentos	260	309	R412020517
25	500	G 1/8	Amortiguación elástica	Émbolo con imán	M10x1,25	Rascador apto para alimentos	260	309	R412020518
32	25	G 1/8	Amortiguación elástica	Émbolo con imán	M10x1,25	Rascador apto para alimentos	435	505	R481624808
32	50	G 1/8	Amortiguación elástica	Émbolo con imán	M10x1,25	Rascador apto para alimentos	435	505	R481624809
32	80	G 1/8	Amortiguación elástica	Émbolo con imán	M10x1,25	Rascador apto para alimentos	435	505	R481624810
32	100	G 1/8	Amortiguación elástica	Émbolo con imán	M10x1,25	Rascador apto para alimentos	435	505	R481624811
32	125	G 1/8	Amortiguación elástica	Émbolo con imán	M10x1,25	Rascador apto para alimentos	435	505	R481624812
32	160	G 1/8	Amortiguación elástica	Émbolo con imán	M10x1,25	Rascador apto para alimentos	435	505	R481624813
32	200	G 1/8	Amortiguación elástica	Émbolo con imán	M10x1,25	Rascador apto para alimentos	435	505	R481624814
32	250	G 1/8	Amortiguación elástica	Émbolo con imán	M10x1,25	Rascador apto para alimentos	435	505	R481624815
32	320	G 1/8	Amortiguación elástica	Émbolo con imán	M10x1,25	Rascador apto para alimentos	435	505	R481624816
32	400	G 1/8	Amortiguación elástica	Émbolo con imán	M10x1,25	Rascador apto para alimentos	435	505	R481624817
32	500	G 1/8	Amortiguación elástica	Émbolo con imán	M10x1,25	Rascador apto para alimentos	435	505	R481624818
40	25	G 1/4	Amortiguación elástica	Émbolo con imán	M12x1,25	Rascador apto para alimentos	660	790	R481624819
40	50	G 1/4	Amortiguación elástica	Émbolo con imán	M12x1,25	Rascador apto para alimentos	660	790	R481624820
40	80	G 1/4	Amortiguación elástica	Émbolo con imán	M12x1,25	Rascador apto para alimentos	660	790	R481624821
40	100	G 1/4	Amortiguación elástica	Émbolo con imán	M12x1,25	Rascador apto para alimentos	660	790	R481624822

Ø del émbolo [mm]	Carrera [mm]	Orificios	Amortiguación	Émbolo magnético	Rosca del vástago de émbolo	Rascador	Fuerza de émbolo durante retracción [N]	Fuerza de émbolo durante extracción [N]	N° de material
40	125	G 1/4	Amortiguación elástica	Émbolo con imán	M12x1,25	Rascador apto para alimentos	660	790	R481624823
40	160	G 1/4	Amortiguación elástica	Émbolo con imán	M12x1,25	Rascador apto para alimentos	660	790	R481624824
40	200	G 1/4	Amortiguación elástica	Émbolo con imán	M12x1,25	Rascador apto para alimentos	660	790	R481624825
40	250	G 1/4	Amortiguación elástica	Émbolo con imán	M12x1,25	Rascador apto para alimentos	660	790	R481624826
40	320	G 1/4	Amortiguación elástica	Émbolo con imán	M12x1,25	Rascador apto para alimentos	660	790	R481624827
40	400	G 1/4	Amortiguación elástica	Émbolo con imán	M12x1,25	Rascador apto para alimentos	660	790	R481624828
40	500	G 1/4	Amortiguación elástica	Émbolo con imán	M12x1,25	Rascador apto para alimentos	660	790	R481624829
50	25	G 1/4	Amortiguación elástica	Émbolo con imán	M16x1,5	Rascador apto para alimentos	1035	1235	R481624830
50	50	G 1/4	Amortiguación elástica	Émbolo con imán	M16x1,5	Rascador apto para alimentos	1035	1235	R481624831
50	80	G 1/4	Amortiguación elástica	Émbolo con imán	M16x1,5	Rascador apto para alimentos	1035	1235	R481624832
50	100	G 1/4	Amortiguación elástica	Émbolo con imán	M16x1,5	Rascador apto para alimentos	1035	1235	R481624833
50	125	G 1/4	Amortiguación elástica	Émbolo con imán	M16x1,5	Rascador apto para alimentos	1035	1235	R481624834
50	160	G 1/4	Amortiguación elástica	Émbolo con imán	M16x1,5	Rascador apto para alimentos	1035	1235	R481624835
50	200	G 1/4	Amortiguación elástica	Émbolo con imán	M16x1,5	Rascador apto para alimentos	1035	1235	R481624836
50	250	G 1/4	Amortiguación elástica	Émbolo con imán	M16x1,5	Rascador apto para alimentos	1035	1235	R481624837
50	320	G 1/4	Amortiguación elástica	Émbolo con imán	M16x1,5	Rascador apto para alimentos	1035	1235	R481624838
50	400	G 1/4	Amortiguación elástica	Émbolo con imán	M16x1,5	Rascador apto para alimentos	1035	1235	R481624839
50	500	G 1/4	Amortiguación elástica	Émbolo con imán	M16x1,5	Rascador apto para alimentos	1035	1235	R481624840

Ø del émbolo [mm]	Carrera [mm]	Orificios	Amortiguación	Émbolo magnético	Rosca del vástago de émbolo	Rascador	Fuerza de émbolo durante retracción [N]	Fuerza de émbolo durante extracción [N]	N° de material
63	25	G 3/8	Amortiguación elástica	Émbolo con imán	M16x1,5	Rascador apto para alimentos	1765	1960	R481624841
63	50	G 3/8	Amortiguación elástica	Émbolo con imán	M16x1,5	Rascador apto para alimentos	1765	1960	R481624842
63	80	G 3/8	Amortiguación elástica	Émbolo con imán	M16x1,5	Rascador apto para alimentos	1765	1960	R481624843
63	100	G 3/8	Amortiguación elástica	Émbolo con imán	M16x1,5	Rascador apto para alimentos	1765	1960	R481624844
63	125	G 3/8	Amortiguación elástica	Émbolo con imán	M16x1,5	Rascador apto para alimentos	1765	1960	R481624845
63	160	G 3/8	Amortiguación elástica	Émbolo con imán	M16x1,5	Rascador apto para alimentos	1765	1960	R481624846
63	200	G 3/8	Amortiguación elástica	Émbolo con imán	M16x1,5	Rascador apto para alimentos	1765	1960	R481624847
63	250	G 3/8	Amortiguación elástica	Émbolo con imán	M16x1,5	Rascador apto para alimentos	1765	1960	R481624848
63	320	G 3/8	Amortiguación elástica	Émbolo con imán	M16x1,5	Rascador apto para alimentos	1765	1960	R481624849
63	400	G 3/8	Amortiguación elástica	Émbolo con imán	M16x1,5	Rascador apto para alimentos	1765	1960	R481624850
63	500	G 3/8	Amortiguación elástica	Émbolo con imán	M16x1,5	Rascador apto para alimentos	1765	1960	R481624851

Dimensiones



S = carrera

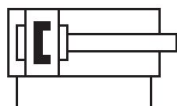
Ø del émbolo	AM-2	CD H9	D	EE	EW d13	KK	KX	KY	L min	M1
16	16	6	22	M5	12	M6	10	3,2	9	21,2
20	20	8	28	G 1/8	16	M8	13	4	12	25,7
25	22	8	33	G 1/8	16	M10x1,25	17	5	12	28,2
32	22	10	38	G 1/8	16	M10x1,25	17	5	14	34,6
40	24	12	49	G 1/4	18	M12x1,25	18	6	16	38
50	32	16	57	G 1/4	21	M16x1,5	24	8	17	42,1
63	32	16	70	G 3/8	21	M16x1,5	24	8	17	45,3

Ø del émbolo	M2	MM f8	MR	PB ±1	WH ±1,4	XC ±1	ZN ± 1	SW 1	SW 2
16	22,7	6	16	43,6	7,5	82	94,7	20	5
20	27,7	8	18	48,6	8	95	109,7	24	6
25	29,7	10	19	52,6	9,5	104	119,7	28	8
32	11,7	12	-	46	8,9	117,5	129,5	35	10
40	8,7	16	-	66	10,8	139,6	153,5	45	13
50	8,3	20	-	68	11,7	147,2	163	53	17
63	9,4	20	-	71,5	11,7	155	171	66	17



**Acero inoxidable cilindro redondo, serie CSL-RD, Amortiguación: elástica, Tipo corto**

: Minicilindros y cilindros redondos  
 : Norma industrial apto para alimentos opcional en ATEX  
 Versión: Versión: tipo corto  
 Vástago: simple  
 Émbolo magnético: Émbolo con imán  
 Amortiguación: Amortiguación elástica  
 Tipo de rosca de vástago de émbolo: rosca exterior  
 Tipo de conexión de aire comprimido: Rosca interior  
 apto para alimentos: Apto para alimentos (con certificación FDA/NSF/EC No. 1935/2004)  
 Principio activo: de efecto doble  
 Certificados: EC NO 1935/2004

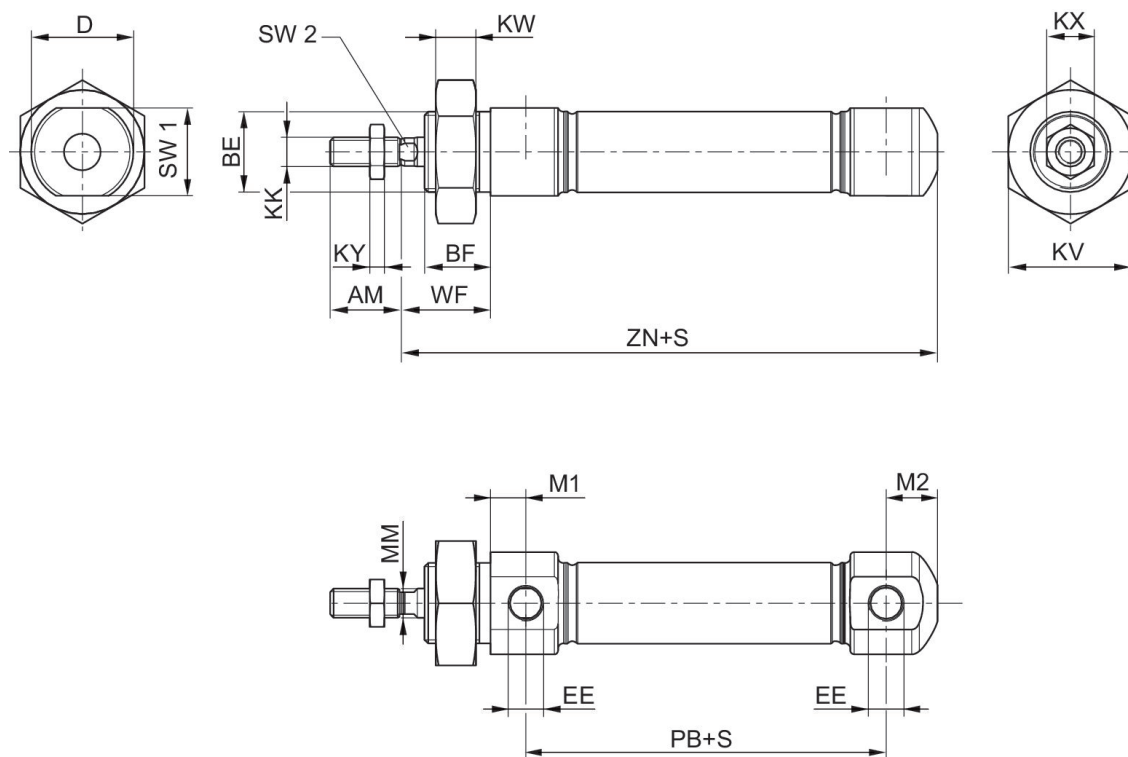


Ø del émbolo [mm]	Carrera [mm]	Orificios	Amortiguación	Émbolo magnético	Rosca del vástago de émbolo	Rascador	Fuerza de émbolo durante retracción [N]	Fuerza de émbolo durante extracción [N]	N° de material
16	25	M5	Amortiguación elástica	Émbolo con imán	M6	Rascador apto para alimentos	109	127	R412021846
16	50	M5	Amortiguación elástica	Émbolo con imán	M6	Rascador apto para alimentos	109	127	R412021847
16	80	M5	Amortiguación elástica	Émbolo con imán	M6	Rascador apto para alimentos	109	127	R412021848
16	100	M5	Amortiguación elástica	Émbolo con imán	M6	Rascador apto para alimentos	109	127	R412021849
16	125	M5	Amortiguación elástica	Émbolo con imán	M6	Rascador apto para alimentos	109	127	R412021850
16	160	M5	Amortiguación elástica	Émbolo con imán	M6	Rascador apto para alimentos	109	127	R412021851
16	200	M5	Amortiguación elástica	Émbolo con imán	M6	Rascador apto para alimentos	109	127	R412021852
16	250	M5	Amortiguación elástica	Émbolo con imán	M6	Rascador apto para alimentos	109	127	R412021853
16	320	M5	Amortiguación elástica	Émbolo con imán	M6	Rascador apto para alimentos	109	127	R412021854
16	400	M5	Amortiguación elástica	Émbolo con imán	M6	Rascador apto para alimentos	109	127	R412021855
16	500	M5	Amortiguación elástica	Émbolo con imán	M6	Rascador apto para alimentos	109	127	R412021856
20	25	G 1/8	Amortiguación elástica	Émbolo con imán	M8	Rascador apto para alimentos	166	198	R412021857

Ø del émbolo [mm]	Carrera [mm]	Orificios	Amortiguación	Émbolo magnético	Rosca del vástago de émbolo	Rascador	Fuerza de émbolo durante retracción [N]	Fuerza de émbolo durante extracción [N]	N° de material
20	50	G 1/8	Amortiguación elástica	Émbolo con imán	M8	Rascador apto para alimentos	166	198	R412021858
20	80	G 1/8	Amortiguación elástica	Émbolo con imán	M8	Rascador apto para alimentos	166	198	R412021859
20	100	G 1/8	Amortiguación elástica	Émbolo con imán	M8	Rascador apto para alimentos	166	198	R412021860
20	125	G 1/8	Amortiguación elástica	Émbolo con imán	M8	Rascador apto para alimentos	166	198	R412021861
20	160	G 1/8	Amortiguación elástica	Émbolo con imán	M8	Rascador apto para alimentos	166	198	R412021862
20	200	G 1/8	Amortiguación elástica	Émbolo con imán	M8	Rascador apto para alimentos	166	198	R412021863
20	250	G 1/8	Amortiguación elástica	Émbolo con imán	M8	Rascador apto para alimentos	166	198	R412021864
20	320	G 1/8	Amortiguación elástica	Émbolo con imán	M8	Rascador apto para alimentos	166	198	R412021865
20	400	G 1/8	Amortiguación elástica	Émbolo con imán	M8	Rascador apto para alimentos	166	198	R412021866
20	500	G 1/8	Amortiguación elástica	Émbolo con imán	M8	Rascador apto para alimentos	166	198	R412021867
25	25	G 1/8	Amortiguación elástica	Émbolo con imán	M10x1,25	Rascador apto para alimentos	260	309	R412021868
25	50	G 1/8	Amortiguación elástica	Émbolo con imán	M10x1,25	Rascador apto para alimentos	260	309	R412021869
25	80	G 1/8	Amortiguación elástica	Émbolo con imán	M10x1,25	Rascador apto para alimentos	260	309	R412021870
25	100	G 1/8	Amortiguación elástica	Émbolo con imán	M10x1,25	Rascador apto para alimentos	260	309	R412021871
25	125	G 1/8	Amortiguación elástica	Émbolo con imán	M10x1,25	Rascador apto para alimentos	260	309	R412021872
25	160	G 1/8	Amortiguación elástica	Émbolo con imán	M10x1,25	Rascador apto para alimentos	260	309	R412021873
25	200	G 1/8	Amortiguación elástica	Émbolo con imán	M10x1,25	Rascador apto para alimentos	260	309	R412021874
25	250	G 1/8	Amortiguación elástica	Émbolo con imán	M10x1,25	Rascador apto para alimentos	260	309	R412021875

Ø del émbolo [mm]	Carrera [mm]	Orificios	Amortiguación	Émbolo magnético	Rosca del vástago de émbolo	Rascador	Fuerza de émbolo durante retracción [N]	Fuerza de émbolo durante extracción [N]	N° de material
25	320	G 1/8	Amortiguación elástica	Émbolo con imán	M10x1,25	Rascador apto para alimentos	260	309	R412021876
25	400	G 1/8	Amortiguación elástica	Émbolo con imán	M10x1,25	Rascador apto para alimentos	260	309	R412021877
25	500	G 1/8	Amortiguación elástica	Émbolo con imán	M10x1,25	Rascador apto para alimentos	260	309	R412021878

Dimensiones



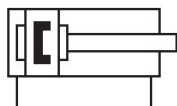
S = carrera

Ø del émbolo	AM-2	BE	BF	D	EE	KK	KV	KW	KX	KY
16	16	M16x1,5	16	22	M5	M6	24	8	10	3,2
20	20	M22x1,5	18	28	G 1/8	M8	32	11	13	4
25	22	M22x1,5	20	33	G 1/8	M10x1,25	32	11	17	5

Ø del émbolo	M1	M2	MM f8	PB ±1	WF ±1,4	ZN ± 1	SW 1	SW 2
16	6,7	10	6	43,6	22	82	20	5
20	9,7	14	8	48,6	24	96	24	6
25	9,7	14	10	52,6	28	104	28	8

**Acero inoxidable cilindro redondo, serie CSL-RD, Amortiguación: elástica, Resistente al calor**

: Minicilindros y cilindros redondos  
 : Norma industrial apto para alimentos Resistente al calor  
 Versión: Versión: tipo estándar  
 Vástago: simple  
 Émbolo magnético: Émbolo con imán  
 Amortiguación: Amortiguación elástica  
 Tipo de rosca de vástago de émbolo: rosca exterior  
 Tipo de conexión de aire comprimido: Rosca interior  
 apto para alimentos: Apto para alimentos (con certificación FDA/NSF/EC No. 1935/2004)  
 Principio activo: de efecto doble  
 Certificados: EC NO 1935/2004



Ø del émbolo [mm]	Carrera [mm]	Orificios	Amortiguación	Émbolo magnético	Rosca del vástago de émbolo	Rascador	Fuerza de émbolo durante retracción [N]	Fuerza de émbolo durante extracción [N]	N° de material
16	25	M5	Amortiguación elástica	Émbolo con imán	M6	Rascador apto para alimentos	109	127	R480646359
16	50	M5	Amortiguación elástica	Émbolo con imán	M6	Rascador apto para alimentos	109	127	R480646360
16	80	M5	Amortiguación elástica	Émbolo con imán	M6	Rascador apto para alimentos	109	127	R480646361
16	100	M5	Amortiguación elástica	Émbolo con imán	M6	Rascador apto para alimentos	109	127	R480646362
16	125	M5	Amortiguación elástica	Émbolo con imán	M6	Rascador apto para alimentos	109	127	R480646363
16	160	M5	Amortiguación elástica	Émbolo con imán	M6	Rascador apto para alimentos	109	127	R480646364
16	200	M5	Amortiguación elástica	Émbolo con imán	M6	Rascador apto para alimentos	109	127	R480646365
16	250	M5	Amortiguación elástica	Émbolo con imán	M6	Rascador apto para alimentos	109	127	R480646366
16	320	M5	Amortiguación elástica	Émbolo con imán	M6	Rascador apto para alimentos	109	127	R480646367
16	400	M5	Amortiguación elástica	Émbolo con imán	M6	Rascador apto para alimentos	109	127	R480646368
16	500	M5	Amortiguación elástica	Émbolo con imán	M6	Rascador apto para alimentos	109	127	R480646369
20	25	G 1/8	Amortiguación elástica	Émbolo con imán	M8	Rascador apto para alimentos	166	198	R480646370

Ø del émbolo [mm]	Carrera [mm]	Orificios	Amortiguación	Émbolo magnético	Rosca del vástago de émbolo	Rascador	Fuerza de émbolo durante retracción [N]	Fuerza de émbolo durante extracción [N]	N° de material
20	50	G 1/8	Amortiguación elástica	Émbolo con imán	M8	Rascador apto para alimentos	166	198	R480646371
20	80	G 1/8	Amortiguación elástica	Émbolo con imán	M8	Rascador apto para alimentos	166	198	R480646372
20	100	G 1/8	Amortiguación elástica	Émbolo con imán	M8	Rascador apto para alimentos	166	198	R480646373
20	125	G 1/8	Amortiguación elástica	Émbolo con imán	M8	Rascador apto para alimentos	166	198	R480646374
20	160	G 1/8	Amortiguación elástica	Émbolo con imán	M8	Rascador apto para alimentos	166	198	R480646375
20	200	G 1/8	Amortiguación elástica	Émbolo con imán	M8	Rascador apto para alimentos	166	198	R480646376
20	250	G 1/8	Amortiguación elástica	Émbolo con imán	M8	Rascador apto para alimentos	166	198	R480646377
20	320	G 1/8	Amortiguación elástica	Émbolo con imán	M8	Rascador apto para alimentos	166	198	R480646378
20	400	G 1/8	Amortiguación elástica	Émbolo con imán	M8	Rascador apto para alimentos	166	198	R480646379
20	500	G 1/8	Amortiguación elástica	Émbolo con imán	M8	Rascador apto para alimentos	166	198	R480646380
25	25	G 1/8	Amortiguación elástica	Émbolo con imán	M10x1,25	Rascador apto para alimentos	260	309	R480646381
25	50	G 1/8	Amortiguación elástica	Émbolo con imán	M10x1,25	Rascador apto para alimentos	260	309	R480646382
25	80	G 1/8	Amortiguación elástica	Émbolo con imán	M10x1,25	Rascador apto para alimentos	260	309	R480646383
25	100	G 1/8	Amortiguación elástica	Émbolo con imán	M10x1,25	Rascador apto para alimentos	260	309	R480646384
25	125	G 1/8	Amortiguación elástica	Émbolo con imán	M10x1,25	Rascador apto para alimentos	260	309	R480646385
25	160	G 1/8	Amortiguación elástica	Émbolo con imán	M10x1,25	Rascador apto para alimentos	260	309	R480646386
25	200	G 1/8	Amortiguación elástica	Émbolo con imán	M10x1,25	Rascador apto para alimentos	260	309	R480646387
25	250	G 1/8	Amortiguación elástica	Émbolo con imán	M10x1,25	Rascador apto para alimentos	260	309	R480646388

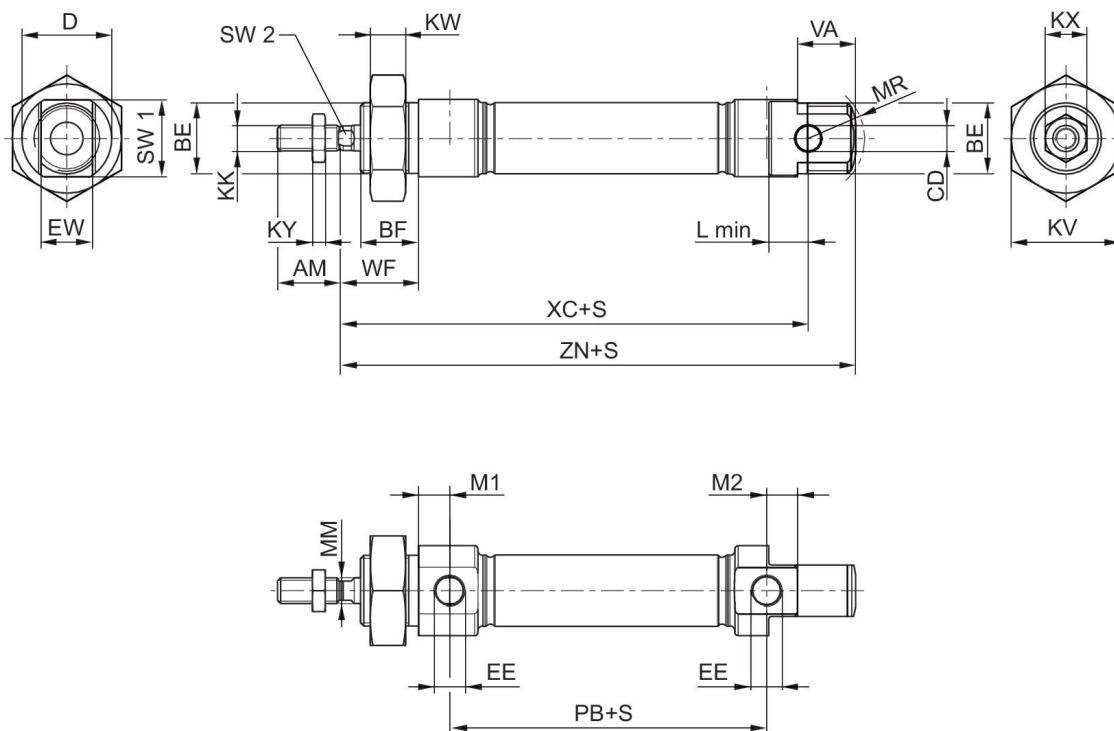
Ø del émbolo [mm]	Carrera [mm]	Orificios	Amortiguación	Émbolo magnético	Rosca del vástago de émbolo	Rascador	Fuerza de émbolo durante retracción [N]	Fuerza de émbolo durante extracción [N]	N° de material
25	320	G 1/8	Amortiguación elástica	Émbolo con imán	M10x1,25	Rascador apto para alimentos	260	309	R480646389
25	400	G 1/8	Amortiguación elástica	Émbolo con imán	M10x1,25	Rascador apto para alimentos	260	309	R480646390
25	500	G 1/8	Amortiguación elástica	Émbolo con imán	M10x1,25	Rascador apto para alimentos	260	309	R480646391
32	25	G 1/8	Amortiguación elástica	Émbolo con imán	M10x1,25	Rascador apto para alimentos	435	505	R481624984
32	50	G 1/8	Amortiguación elástica	Émbolo con imán	M10x1,25	Rascador apto para alimentos	435	505	R481624985
32	80	G 1/8	Amortiguación elástica	Émbolo con imán	M10x1,25	Rascador apto para alimentos	435	505	R481624986
32	100	G 1/8	Amortiguación elástica	Émbolo con imán	M10x1,25	Rascador apto para alimentos	435	505	R481624987
32	125	G 1/8	Amortiguación elástica	Émbolo con imán	M10x1,25	Rascador apto para alimentos	435	505	R481624988
32	160	G 1/8	Amortiguación elástica	Émbolo con imán	M10x1,25	Rascador apto para alimentos	435	505	R481624989
32	200	G 1/8	Amortiguación elástica	Émbolo con imán	M10x1,25	Rascador apto para alimentos	435	505	R481624990
32	250	G 1/8	Amortiguación elástica	Émbolo con imán	M10x1,25	Rascador apto para alimentos	435	505	R481624991
32	320	G 1/8	Amortiguación elástica	Émbolo con imán	M10x1,25	Rascador apto para alimentos	435	505	R481624992
32	400	G 1/8	Amortiguación elástica	Émbolo con imán	M10x1,25	Rascador apto para alimentos	435	505	R481624993
32	500	G 1/8	Amortiguación elástica	Émbolo con imán	M10x1,25	Rascador apto para alimentos	435	505	R481624994
40	25	G 1/4	Amortiguación elástica	Émbolo con imán	M12x1,25	Rascador apto para alimentos	660	790	R481624995
40	50	G 1/4	Amortiguación elástica	Émbolo con imán	M12x1,25	Rascador apto para alimentos	660	790	R481624996
40	80	G 1/4	Amortiguación elástica	Émbolo con imán	M12x1,25	Rascador apto para alimentos	660	790	R481624997
40	100	G 1/4	Amortiguación elástica	Émbolo con imán	M12x1,25	Rascador apto para alimentos	660	790	R481624998

Ø del émbolo [mm]	Carrera [mm]	Orificios	Amortiguación	Émbolo magnético	Rosca del vástago de émbolo	Rascador	Fuerza de émbolo durante retracción [N]	Fuerza de émbolo durante extracción [N]	N° de material
40	125	G 1/4	Amortiguación elástica	Émbolo con imán	M12x1,25	Rascador apto para alimentos	660	790	R481624999
40	160	G 1/4	Amortiguación elástica	Émbolo con imán	M12x1,25	Rascador apto para alimentos	660	790	R481625000
40	200	G 1/4	Amortiguación elástica	Émbolo con imán	M12x1,25	Rascador apto para alimentos	660	790	R481625001
40	250	G 1/4	Amortiguación elástica	Émbolo con imán	M12x1,25	Rascador apto para alimentos	660	790	R481625002
40	320	G 1/4	Amortiguación elástica	Émbolo con imán	M12x1,25	Rascador apto para alimentos	660	790	R481625003
40	400	G 1/4	Amortiguación elástica	Émbolo con imán	M12x1,25	Rascador apto para alimentos	660	790	R481625004
40	500	G 1/4	Amortiguación elástica	Émbolo con imán	M12x1,25	Rascador apto para alimentos	660	790	R481625005
50	25	G 1/4	Amortiguación elástica	Émbolo con imán	M16x1,5	Rascador apto para alimentos	1035	1235	R481625006
50	50	G 1/4	Amortiguación elástica	Émbolo con imán	M16x1,5	Rascador apto para alimentos	1035	1235	R481625007
50	80	G 1/4	Amortiguación elástica	Émbolo con imán	M16x1,5	Rascador apto para alimentos	1035	1235	R481625008
50	100	G 1/4	Amortiguación elástica	Émbolo con imán	M16x1,5	Rascador apto para alimentos	1035	1235	R481625009
50	125	G 1/4	Amortiguación elástica	Émbolo con imán	M16x1,5	Rascador apto para alimentos	1035	1235	R481625010
50	160	G 1/4	Amortiguación elástica	Émbolo con imán	M16x1,5	Rascador apto para alimentos	1035	1235	R481625011
50	200	G 1/4	Amortiguación elástica	Émbolo con imán	M16x1,5	Rascador apto para alimentos	1035	1235	R481625012
50	250	G 1/4	Amortiguación elástica	Émbolo con imán	M16x1,5	Rascador apto para alimentos	1035	1235	R481625013
50	320	G 1/4	Amortiguación elástica	Émbolo con imán	M16x1,5	Rascador apto para alimentos	1035	1235	R481625014
50	400	G 1/4	Amortiguación elástica	Émbolo con imán	M16x1,5	Rascador apto para alimentos	1035	1235	R481625015
50	500	G 1/4	Amortiguación elástica	Émbolo con imán	M16x1,5	Rascador apto para alimentos	1035	1235	R481625016

Ø del émbolo [mm]	Carrera [mm]	Orificios	Amortiguación	Émbolo magnético	Rosca del vástago de émbolo	Rascador	Fuerza de émbolo durante retracción [N]	Fuerza de émbolo durante extracción [N]	N° de material
63	25	G 3/8	Amortiguación elástica	Émbolo con imán	M16x1,5	Rascador apto para alimentos	1765	1960	R481625017
63	50	G 3/8	Amortiguación elástica	Émbolo con imán	M16x1,5	Rascador apto para alimentos	1765	1960	R481625018
63	80	G 3/8	Amortiguación elástica	Émbolo con imán	M16x1,5	Rascador apto para alimentos	1765	1960	R481625019
63	100	G 3/8	Amortiguación elástica	Émbolo con imán	M16x1,5	Rascador apto para alimentos	1765	1960	R481625020
63	125	G 3/8	Amortiguación elástica	Émbolo con imán	M16x1,5	Rascador apto para alimentos	1765	1960	R481625021
63	160	G 3/8	Amortiguación elástica	Émbolo con imán	M16x1,5	Rascador apto para alimentos	1765	1960	R481625022
63	200	G 3/8	Amortiguación elástica	Émbolo con imán	M16x1,5	Rascador apto para alimentos	1765	1960	R481625023
63	250	G 3/8	Amortiguación elástica	Émbolo con imán	M16x1,5	Rascador apto para alimentos	1765	1960	R481625024
63	320	G 3/8	Amortiguación elástica	Émbolo con imán	M16x1,5	Rascador apto para alimentos	1765	1960	R481625025
63	400	G 3/8	Amortiguación elástica	Émbolo con imán	M16x1,5	Rascador apto para alimentos	1765	1960	R481625026
63	500	G 3/8	Amortiguación elástica	Émbolo con imán	M16x1,5	Rascador apto para alimentos	1765	1960	R481625027



Dimensiones



S = carrera

Dimensiones en mm

Ø del émbolo	AM-2	BE	BF	CD H9	D	EE	EW d13	KK	KV	KW
16	16	M16x1,5	16	6	22	M5	12	M6	24	8
20	20	M22x1,5	18	8	28	G 1/8	16	M8	32	11
25	22	M22x1,5	20	8	33	G 1/8	16	M10x1,25	32	11
32	22	M30x1,5	25	10	38	G 1/8	16	M10x1,25	36	8
40	24	M38x1,5	28	12	49	G 1/4	18	M12x1,25	46	10
50	32	M45x1,5	32	16	57	G 1/4	21	M16x1,5	55	10
63	32	M45x1,5	32	16	70	G 3/8	21	M16x1,5	55	10

Ø del émbolo	KX	KY	L min	M1	M2	MM f8	MR	PB ±1	VA	WF ±1,4
16	10	3,2	9	6,7	6,7	6	16	43,6	16	22
20	13	4	12	9,7	9,7	8	18	48,6	18	24
25	17	5	12	9,7	9,7	10	19	52,6	20	28
32	17	5	14	9,5	11,7	12	-	46	-	34
40	18	6	16	9,8	8,7	16	-	66	-	39
50	24	8	17	9,8	8,3	20	-	68	-	44
63	24	8	17	13	9,4	20	-	71,5	-	44

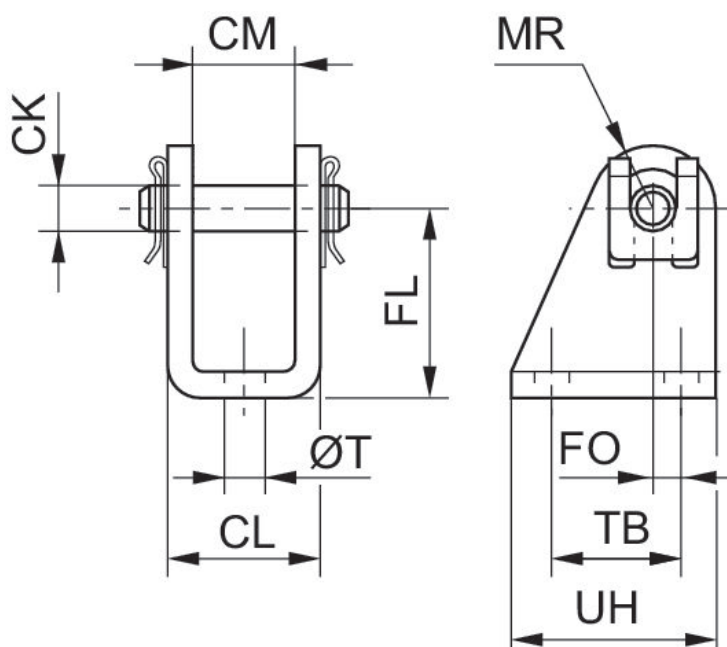
Ø del émbolo	XC ±1	ZN ±1	SW 1	SW 2
16	82	94,7	20	5
20	95	109,7	24	6

Ø del émbolo	XC ±1	ZN ± 1	SW 1	SW 2
25	104	119,7	28	8
32	117,5	129,5	35	10
40	139,6	153,5	45	13
50	147,2	163	53	17
63	155	171	66	17

Charnela trasera AB3, Serie CM1



Díámetro de émbolo [mm]	Cojinete de articulación-Ø [mm]	Material	N° de material
12, 16	6	Acero inoxidable	3323416000
20, 25	8	Acero inoxidable	3323420000



Ø del émbolo	N° de material	CM	Ø CK	CL	FL	FO	MR	Ø T	TB	UH
8, 10	1827001447	8,1	4	13,1	24	1,5	5	4,5	12,5	20
8, 10	3323410000	8	4	13	24	1,5	5	4,5	12	20
12, 16	1827001446	12,1	6	18,1	27	2,0	7	5,5	15	25
12, 16	3323416000	12	6	18	27	2,0	7	5,5	15	25
20, 25	1827001445	16,1	8	24,1	30	4,0	10	6,6	20	32
20, 25	3323420000	16	8	24	30	4,0	10	6,6	22	34
32	3323432000	26	10	36	32	6,0	12	6,6	24	36

## Charnela trasera AB3, Serie CM1

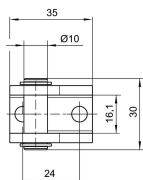
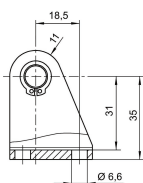
Para serie: CSL-RD



Diámetro de émbolo [mm]	Cojinete de articulación-Ø [mm]	Material	N° de material
32	10	Acero inoxidable	R412027966
40	12	Acero inoxidable	R412027967
50, 63	16	Acero inoxidable	R412027968

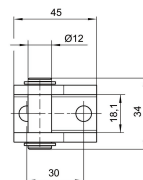
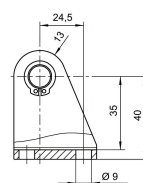
### R412027966

Dimensiones en mm



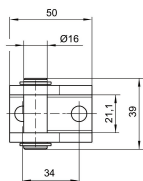
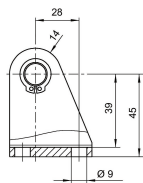
### R412027967

Dimensiones en mm



### R412027968

Dimensiones en mm

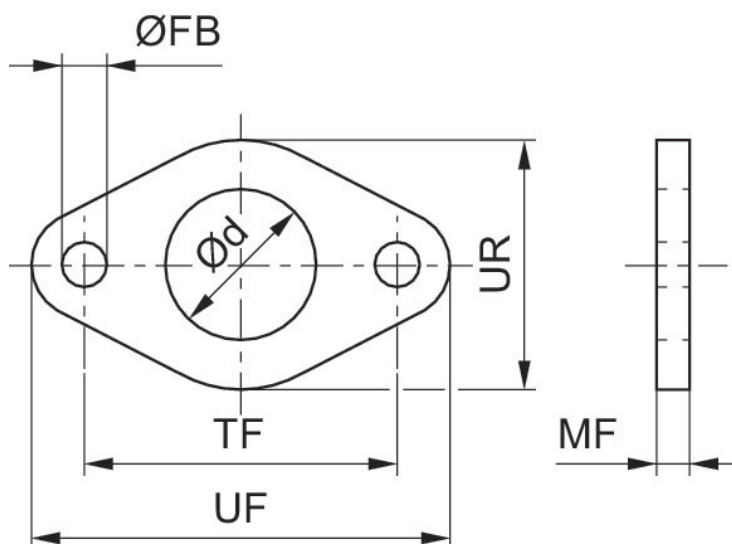


Fijación por brida MF8, Serie CM1

Normas: ISO 6432



Diámetro de émbolo [mm]	Normalización	Material	N° de material
12, 16	ISO 6432	Acero inoxidable	3322016000
20, 25	ISO 6432	Acero inoxidable	3322020000



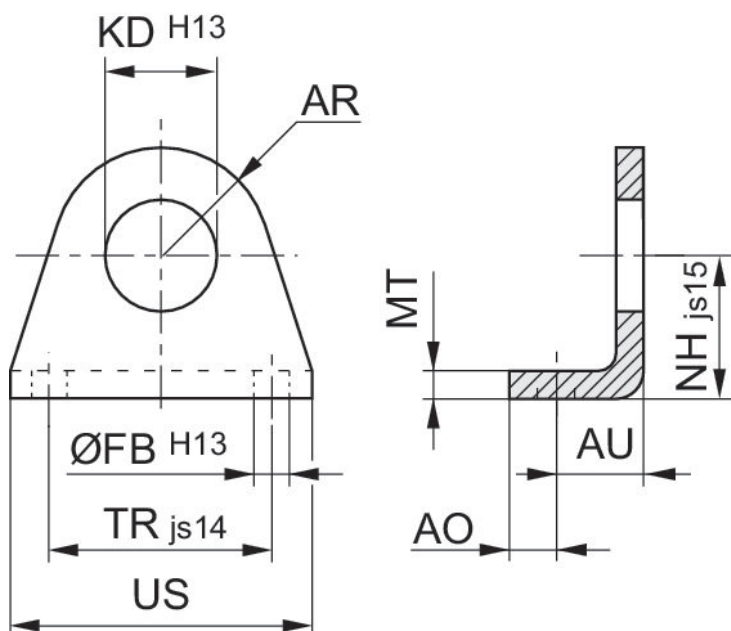
Ø del émbolo	N° de material	Ø d	Ø FB	MF	TF js14	UF	UR
8, 10	3322010000	12	4.5	3	30	40	22
12, 16	3322016000	16	5.5	4	40	52	30
20, 25	3322020000	22	6.6	5	50	66	40
8, 10	1821036012	12	4.5	3	30	40	25
12, 16	1821036011	16	5.5	4	40	52	30
20, 25	1821036010	22	6.6	5	50	66	40

## Fijación por pie MS3 ISO 6432

Normas: ISO 6432



Diámetro de émbolo [mm]	Normalización	Material	N° de material
12, 16	ISO 6432	Acero inoxidable	3322216000
20, 25	ISO 6432	Acero inoxidable	3322220000

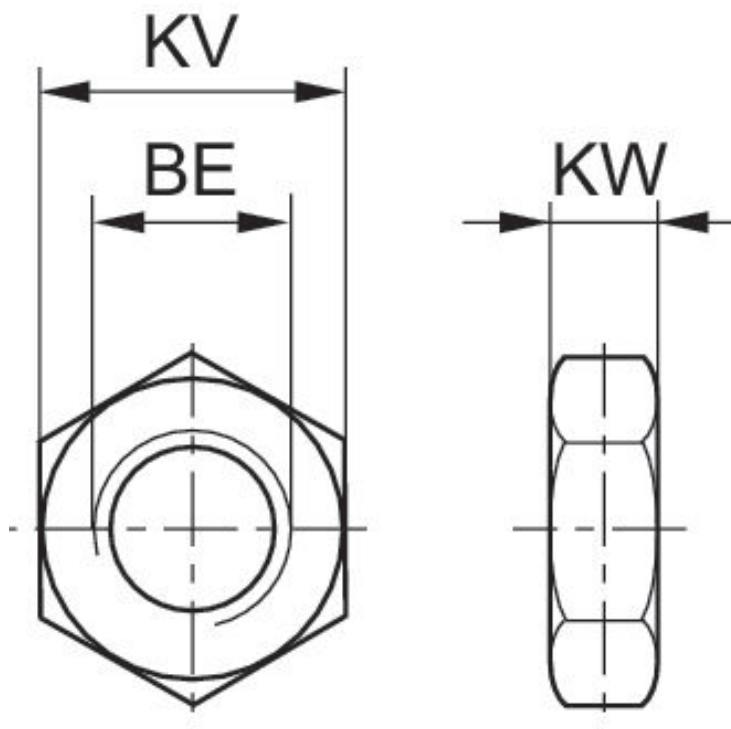


Ø del émbolo	N° de material	AO	AR	AU	Ø FB H13	Ø KD H13	MT	NH ±0,3 js15	TR js14	US
8, 10	3322210000	5	10	11	4.5	12	3	16	25	35
8, 10	1821332029	5	10	11	4.5	12.1	3	16	25	35
12, 16	3322216000	6	12.5	14	5.5	16.1	4	20	32	42
12, 16	1821332028	6	13	14	5.5	16.1	4	20	32	42
20, 25	3322220000	8	20	17.5	6.6	22.1	5	25	40	54
20, 25	1821332027	8	20	17	6.6	22.1	5	25	40	54
32	3322232000	9	24	20	6.6	30.1	5	32	48	65

Tuerca MR3, serie CM1



Ø de émbolo adecuado [mm]	Tamaño de rosca	Material	N° de material
16	M16x1,5	Acero inoxidable	2918540030
20, 25	M22x1,5	Acero inoxidable	R913030290
32	M30x1,5	Acero inoxidable	R412027981
40	M38x1,5	Acero inoxidable	R412027982
50, 63	M45x1,5	Acero inoxidable	R412027983

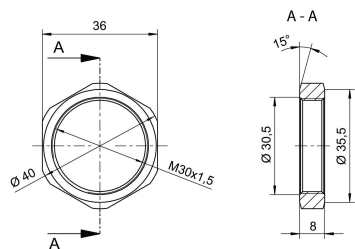


Ø del émbolo	N° de material	Para serie	BE	KV	KW
8, 10	1823300024	MNI	M12x1,25	17	5.5
12, 16	2915A51204	MNI	M16x1,5	22	6
20, 25	2915051207	CSL-RD, MNI	M22x1,5	30	7
8, 10	0413215803	ICM	M12x1,25	17	6.75

Ø del émbolo	N° de material	Para serie	BE	KV	KW
16	0413214505	ICM	M16x1,5	24	7
16	2918540030	CSL-RD	M16 x1,5	27	8
20, 25	0413214602	ICM	M22 x1,5	30	8
20, 25	R913030290	CSL-RD	M22 x1,5	32	11
32	0413214718	ICM	M30x1,5	41	11
80	3008010180	102	M24x2	36	8
60, 85	3056010180	102	M24	36	8
32	R412027809	102	M30x1,5	36	10
40	R412027810	RPC	M36x1,5	46	10
113, 160	3012010180	102	M36x3	52	10
40	R412027811	RPC	M38x1,5	46	10
50, 63	R412027812	RPC	M45x1,5	60	12
250	3075010180	102	M48x3	65	12

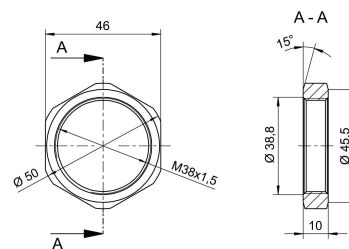
**R412027981**

Dimensiones en mm



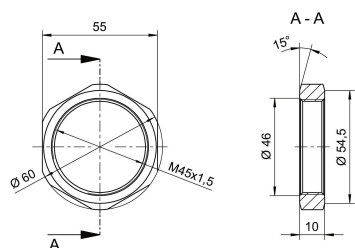
**R412027982**

Dimensiones en mm



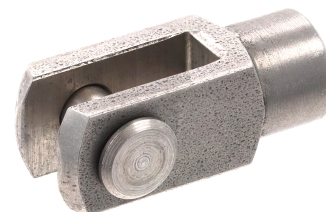
**R412027983**

Dimensiones en mm

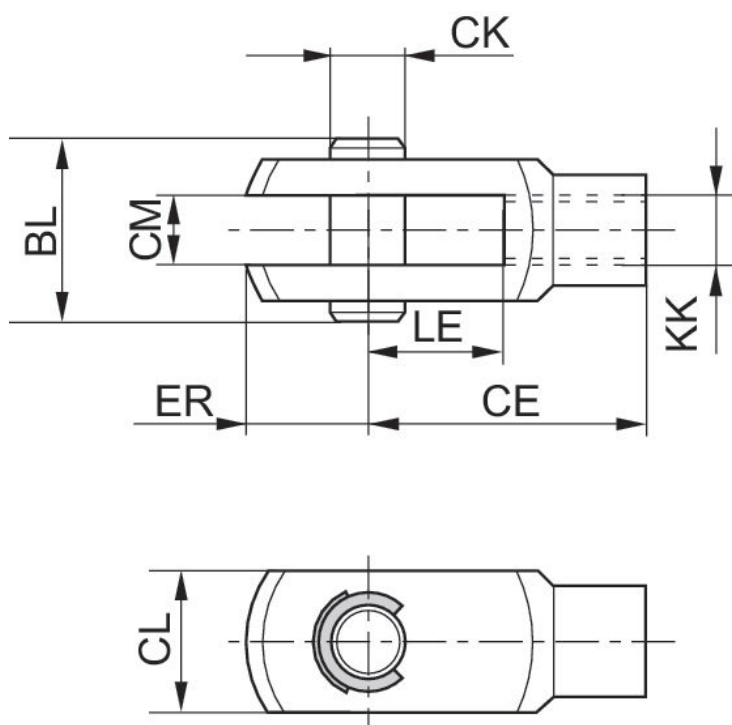




Horquilla con arandela de seguridad, Serie AP2



Rosca de vástago de émbolo adecuada	para serie	Material	N° de material
M6	CSL-RD, SSI, ICM	Acero inoxidable	3330516000
M8	CCL-IC, CSL-RD, CCI, ICM	Acero inoxidable	3330520000
M10x1,25	CCL-IS, CCL-IC, CCI, CSL-RD, SSI, ICM, ICS-D2, 167	Acero inoxidable	3590502000
M12x1,25	CCL-IS, CCL-IC, CCI, SSI, 167, ICS-D2	Acero inoxidable	3590504000
M16x1,5	CCL-IS, ICS-D2, 167	Acero inoxidable	3590505000



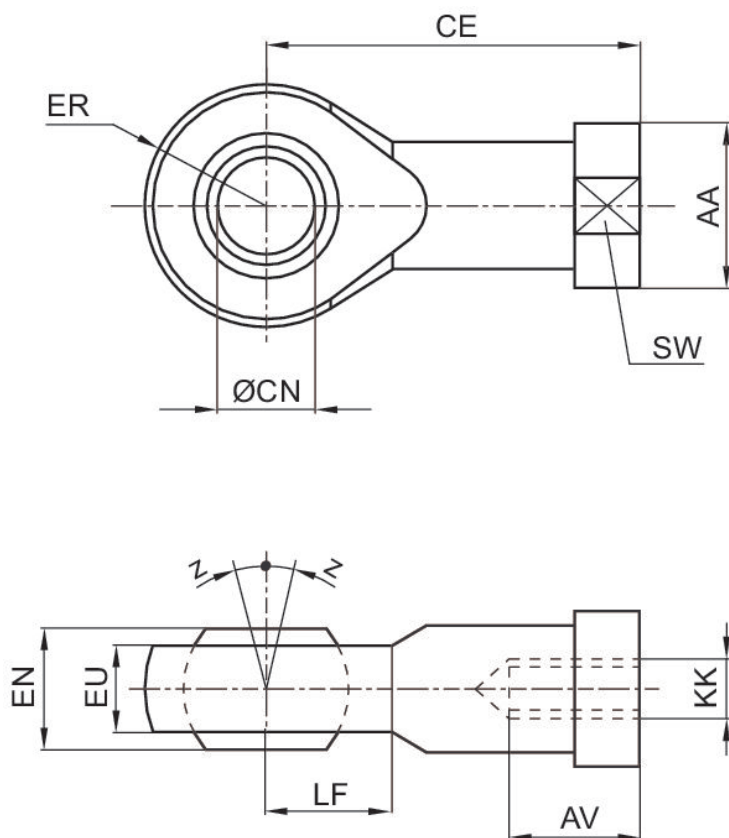
KK	N° de material	CE	CK e8	CL	CM B12	ER	BL	LE
M4	3330510000	16	4	10	5	6	15	8
M6	3330516000	24	6	12	6	7	17	12
M8	3330520000	32	8	16	8	10	22	16
M10x1,25	3590502000	40	10	20	10	12	26	20

KK	N° de material	CE	CK e8	CL	CM B12	ER	BL	LE
M12x1,25	3590504000	48	12	24	12	14	31	24
M16x1,5	3590505000	64	16	32	16	19	39	32
M20x1,5	3590508000	80	20	40	20	20	49	40

Horquilla con rótula AP6, acero inoxidable



Rosca de vástago de émbolo adecuada	para serie	Cojinete de articulación-Ø [mm]	Material	N° de material
M6	CCL-IC, CSL-RD, ICM	6	Acero inoxidable	8958209012
M8	CCL-IC, CSL-RD, ICM	8	Acero inoxidable	8958209022
M10x1,25	CCL-IS, CCL-IC, SSI, CSL-RD, ICM, ICS-D2	10	Acero inoxidable	8958209032
M12x1,25	CCL-IS, CCL-IC, SSI, ICS-D2	12	Acero inoxidable	8958209042
M16x1,5	CCL-IS, CCL-IC, SSI, ICS-D2	16	Acero inoxidable	8958209052



KK	N° de material	AA	AV min.	CE	Ø CN H7	EN -0,1	ER	EU max.	LF	SW
M4	8958209002	11	8	27	5	8	9	6	9	9

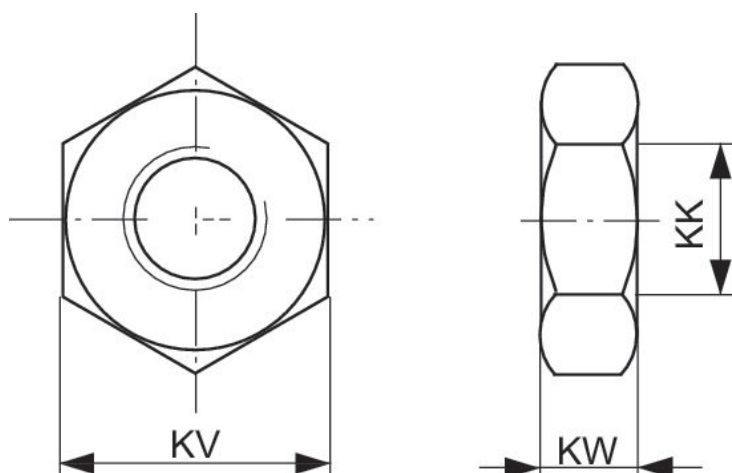
KK	N° de material	AA	AV min.	CE	Ø CN H7	EN -0,1	ER	EU max.	LF	SW
M6	8958209012	13	9	30	6	9	10	6,75	10	11
M8	8958209022	16	12	36	8	12	12	9	12	14
M10x1,25	8958209032	19	15	43	10	14	14	10,5	14	17
M12x1,25	8958209042	22	18	50	12	16	16	12	16	19
M16x1,5	8958209052	27	24	64	16	21	21	15	21	22
M20x1,5	8958209062	34	30	77	20	25	25	18	25	30
M27x2	8958209072	50	45	110	30	37	35	25	35	41

KK	Z [°] max.
M4	6,5
M6	6,5
M8	6,5
M10x1,25	6,5
M12x1,25	6,5
M16x1,5	7,5
M20x1,5	7,5
M27x2	7,5

Tuerca para vástago de émbolo MR9



Tamaño de rosca	Material	N° de material
M6	Acero inoxidable	8103190644
M8	Acero inoxidable	8103190164
M10x1,25	Acero inoxidable	8103190464
M12x1,25	Acero inoxidable	3590304000
M16x1,5	Acero inoxidable	3590305000



KK	N° de material	KV	KW
M4	1823300033	10	3.2
M6	1823300034	13	4
M8	1823A00021	19	6
M10	8103190344	19	6
M10x1,25	1823300030	24	8
M20x1,5	1823300031	30	10
M27x2	1823A00029	41	13.5
M36x2	8103190414	50	16
M42x2	8103190424	60	21
M6	8103190644	10	3.2
M8	8103190164	13	4

KK	N° de material	KV	KW
M10x1,25	8103190464	17	5
M4	3330310000	7	2.2
M12x1,25	3590304000	19	6
M16x1,5	3590305000	24	8
M20x1,5	3590308000	30	10
M20x1,5	8103040344	30	10
M24x2	8103190394	36	12
M48x2	8103190434	65	25
M10x1,25	2990600303	17	5
M12x1,25	2990600304	19	6
M16x1,5	2990600305	24	8
M20x1,5	2990600308	30	10
M27x2	2990600312	41	13.5
M36x2	2990600316	50	16
M42x2	2990600325	60	21

**Sistema de separadores modular, Material; elastómero termoplástico (TPE)**

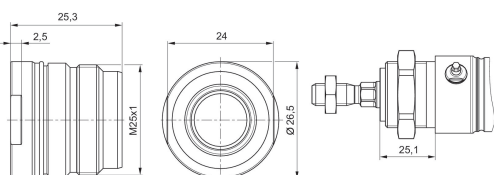
Normas: ISO 15552  
Para serie: CSL-RD



Diámetro de émbolo [mm]	Junta de vástago de émbolo	Rascador	Temperatura ambiente mín. [°C]	Temperatura ambiente máx. [°C]	N° de material
32	Caucho de nitrilo butadieno	elastómero termoplástico (TPE)	-20	80	R412028343
40	Caucho de nitrilo butadieno	elastómero termoplástico (TPE)	-20	80	R412028347
50, 63	Caucho de nitrilo butadieno	elastómero termoplástico (TPE)	-20	80	R412028351

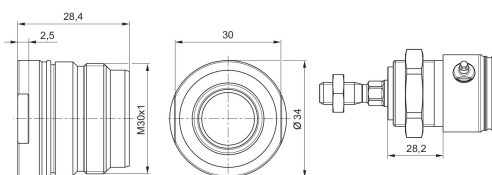
**R412028343**

Dimensiones en mm



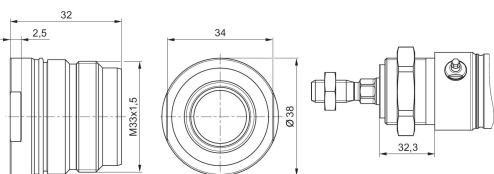
**R412028347**

Dimensiones en mm



**R412028351**

Dimensiones en mm



Sistema de separadores modular, Material; Polietileno de ultra alto peso molecular (UHMW-PE), Poliuretano termoplástico (TPU)

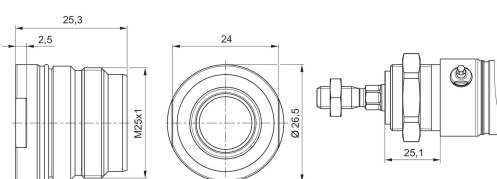
Normas: ISO 15552  
Para serie: CSL-RD



Diámetro de émbolo [mm]	Junta de vástago de émbolo	Rascador	Temperatura ambiente mín. [°C]	Temperatura ambiente máx. [°C]	N° de material
32	Caucho de nitrilo butadieno	Polietileno de ultra alto peso molecular (UHMW-PE), Poliuretano termoplástico (TPU)	-20	80	R412028344
40	Caucho de nitrilo butadieno	Polietileno de ultra alto peso molecular (UHMW-PE), Poliuretano termoplástico (TPU)	-20	80	R412028348
50, 63	Caucho de nitrilo butadieno	Polietileno de ultra alto peso molecular (UHMW-PE), Poliuretano termoplástico (TPU)	-20	80	R412028352

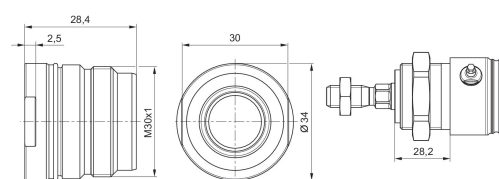
**R412028344**

Dimensiones en mm



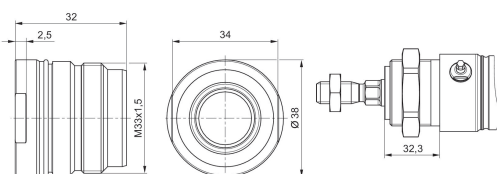
**R412028348**

Dimensiones en mm



**R412028352**

Dimensiones en mm





Sistema de separadores modular, Material; Polietileno de ultra alto peso molecular (UHMW-PE)

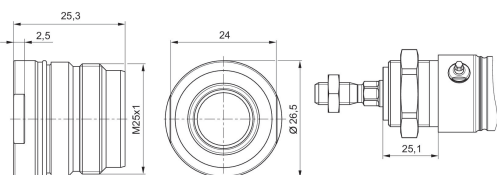
Normas: ISO 15552  
Para serie: CSL-RD



Diámetro de émbolo [mm]	Junta de vástago de émbolo	Rascador	Temperatura ambiente mín. [°C]	Temperatura ambiente máx. [°C]	N° de material
32	Polietileno de ultra alto peso molecular (UHMW-PE)	Polietileno de ultra alto peso molecular (UHMW-PE)	-20	80	R412028345
40	Polietileno de ultra alto peso molecular (UHMW-PE)	Polietileno de ultra alto peso molecular (UHMW-PE)	-20	80	R412028349
50, 63	Polietileno de ultra alto peso molecular (UHMW-PE)	Polietileno de ultra alto peso molecular (UHMW-PE)	-20	80	R412028353

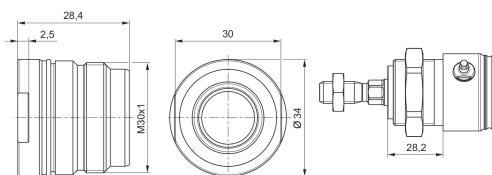
**R412028345**

Dimensiones en mm



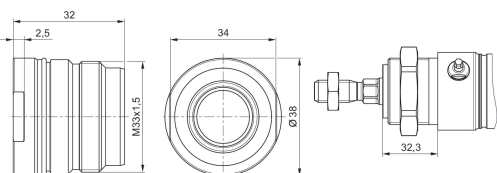
**R412028349**

Dimensiones en mm



**R412028353**

Dimensiones en mm



Sistema de separadores modular, Material; politetrafluoretileno

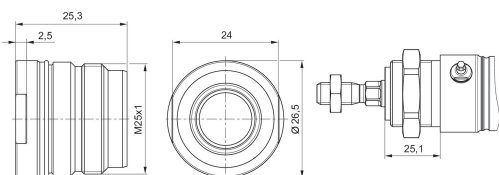
Normas: ISO 15552  
Para serie: CSL-RD



Diámetro de émbolo [mm]	Junta de vástago de émbolo	Rascador	Temperatura ambiente mín. [°C]	Temperatura ambiente máx. [°C]	N° de material
32	Caucho fluorado	politetrafluoretileno	-10	120	R412028346
40	Caucho fluorado	politetrafluoretileno	-10	120	R412028350
50, 63	Caucho fluorado	politetrafluoretileno	-10	120	R412028354

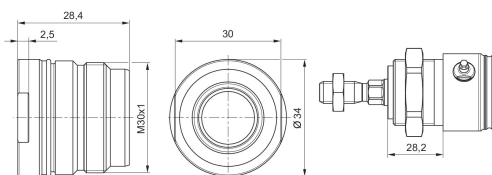
**R412028346**

Dimensiones en mm



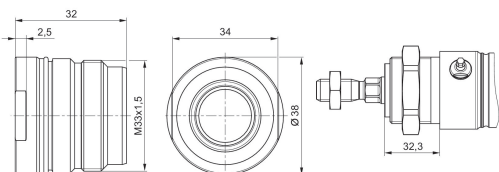
**R412028350**

Dimensiones en mm



**R412028354**

Dimensiones en mm



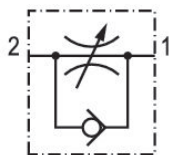
## Válvula estranguladora antirretorno, acero inoxidable, Serie CC02-SL

Tipo de conexión de aire comprimido: rosca exterior

Tipo de conexión de aire comprimido 2: Racor instantáneo

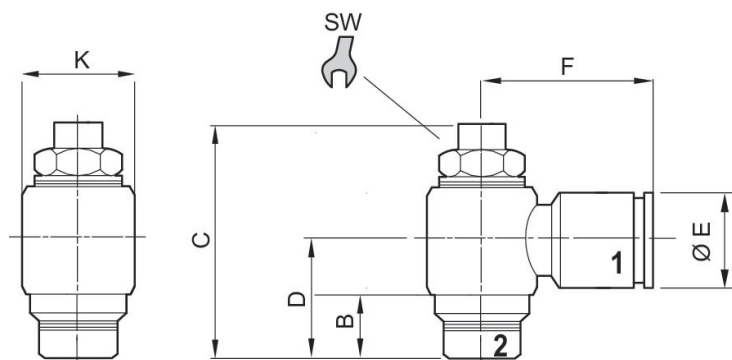
Resistencia a la temperatura: Resistente al calor

Certificados: NSF/ANSI 169 Acorde a FDA Reglamento de la UE 1935/2004



Conexión de aire comprimido 1	Conexión de aire comprimido 2	Sentido del estrangulador	Caudal nominal Qn 2 a la 1 [l/min]	Material carcasa	N° de material
Ø 4	M5	2 > 1	50	Acero inoxidable	R412024736
Ø 4	G 1/8	2 > 1	150	Acero inoxidable	R412024737
Ø 6	G 1/8	2 > 1	190	Acero inoxidable	R412024738
Ø 8	G 1/8	2 > 1	200	Acero inoxidable	R412024739
Ø 6	G 1/4	2 > 1	370	Acero inoxidable	R412024740
Ø 8	G 1/4	2 > 1	420	Acero inoxidable	R412024741
Ø 10	G 3/8	2 > 1	1000	Acero inoxidable	R412024742

### Dimensiones



N° de material	Orificio 1	Orificio 2	B	C	D	ØE	F	ØK	SW
R412024736	Ø 4	M5	5	28.5	12.5	9	18	10	6
R412024737	Ø 4	G 1/8	5	32	15.5	9	19.5	14	9
R412024738	Ø 6	G 1/8	5	32	15.5	12	22	14	9
R412024739	Ø 8	G 1/8	5	32	15.5	14	22.5	14	9
R412024740	Ø 6	G 1/4	6.5	40	17.5	12	23.5	17	10
R412024741	Ø 8	G 1/4	6.5	40	17.5	14	24	17	10
R412024742	Ø 10	G 1/4	9	52	22	16	28	22	14

Diagrama de caudal

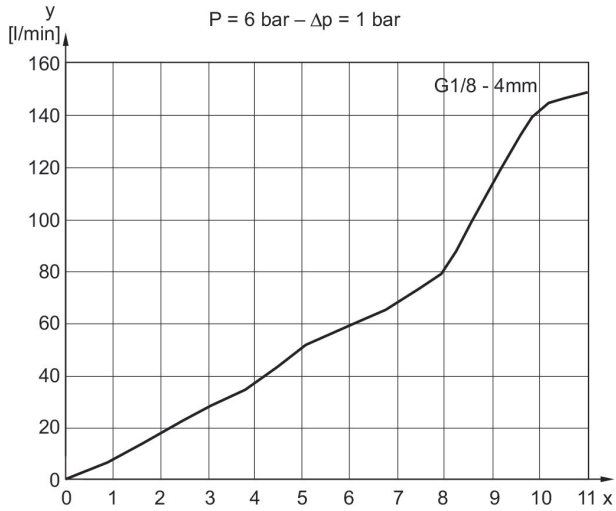


Diagrama de caudal

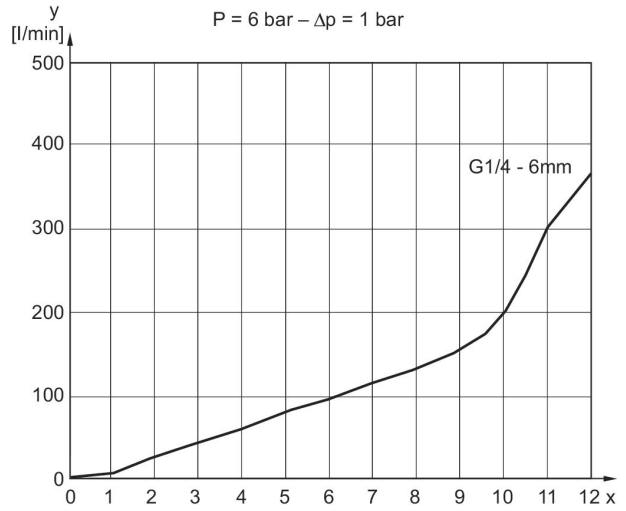


Diagrama de caudal

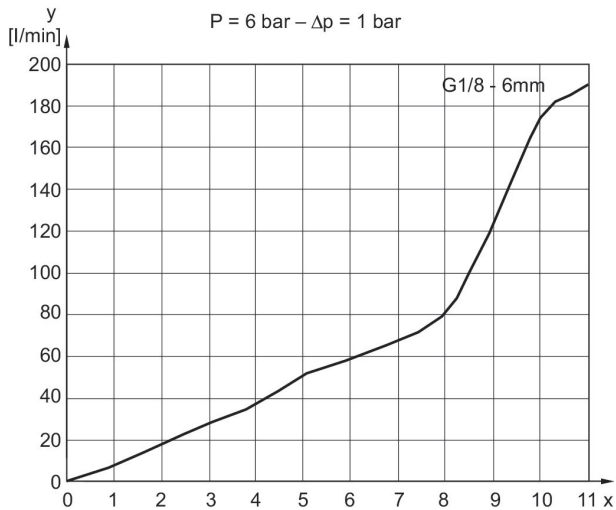


Diagrama de caudal

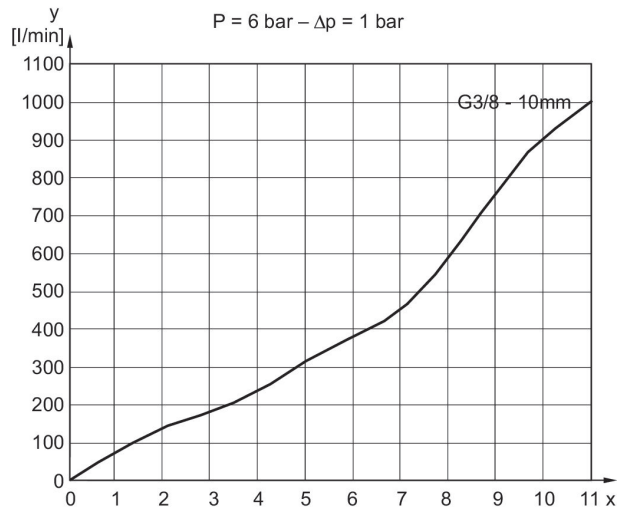


Diagrama de caudal

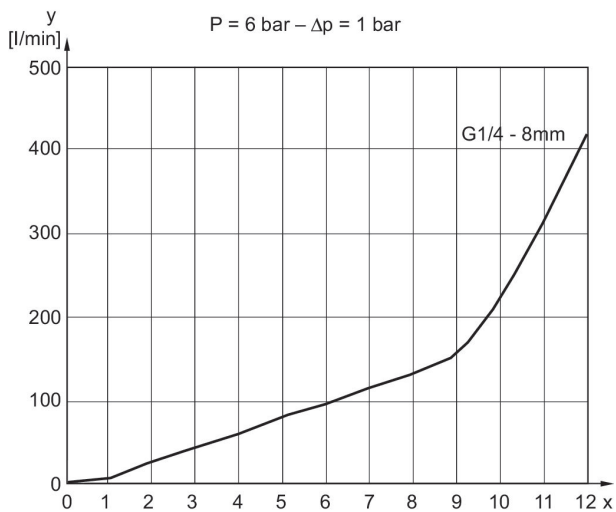


Diagrama de caudal

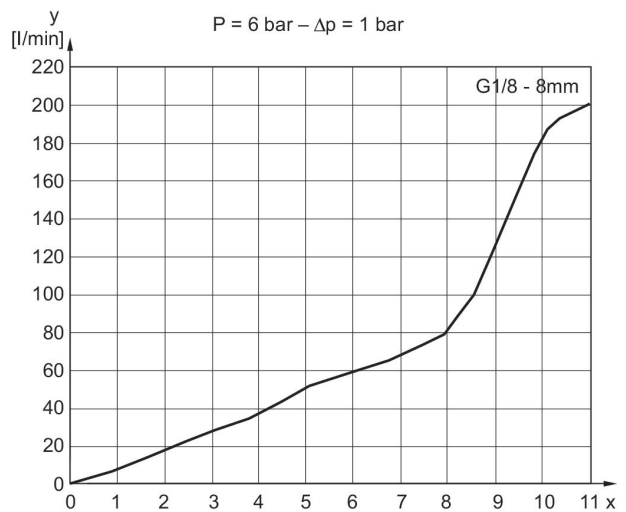
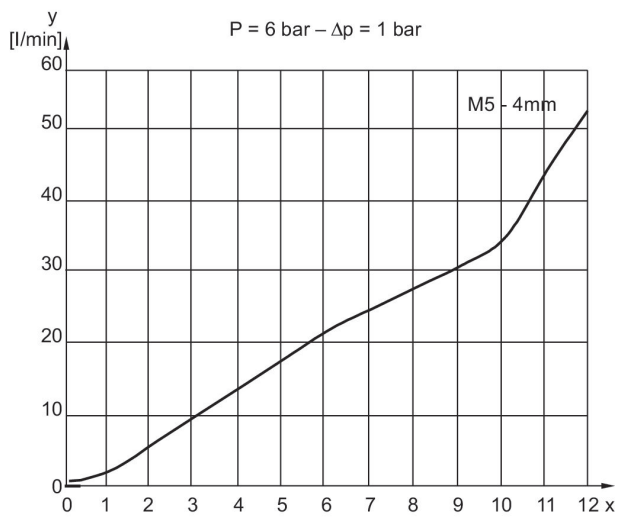


Diagrama de caudal



## Válvula estranguladora antirretorno, acero inoxidable, Serie CC02-SL

Tipo de conexión de aire comprimido: Racor instantáneo

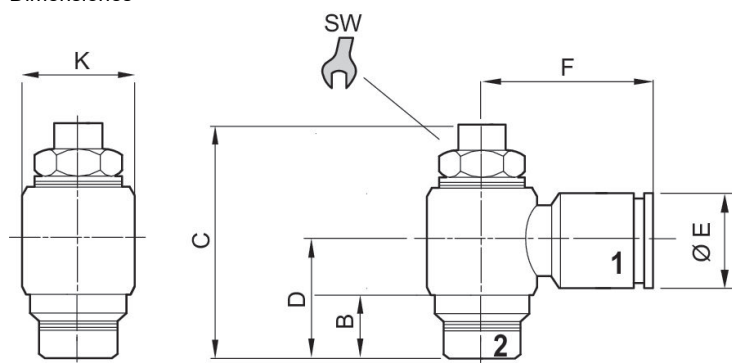
Tipo de conexión de aire comprimido 2: rosca exterior

Resistencia a la temperatura: Resistente al calor



Conexión de aire comprimido 1	Conexión de aire comprimido 2	Sentido del estrangulador	Caudal nominal Qn 1 a la 2 [l/min]	Material carcasa	N° de material
Ø 4	G 1/8	1 > 2	150	Acero inoxidable	R412024749
Ø 6	G 1/8	1 > 2	190	Acero inoxidable	R412024750
Ø 6	G 1/4	1 > 2	370	Acero inoxidable	R412024751
Ø 8	G 1/4	1 > 2	420	Acero inoxidable	R412024752
Ø 10	G 3/8	1 > 2	1000	Acero inoxidable	R412024753

### Dimensiones



N° de material	Orificio 1	Orificio 2	B	C	D	ØE	F	ØK	SW
R412024749	Ø 4	G 1/8	5	32	15.5	9	19.5	14	9
R412024750	Ø 6	G 1/8	5	32	15.5	12	22	14	9
R412024751	Ø 6	G 1/4	6.5	40	17.5	12	23.5	17	10
R412024752	Ø 8	G 1/4	6.5	40	17.5	14	24	17	10
R412024753	Ø 10	G 3/4	9	52	22	16	28	22	14

Diagrama de caudal

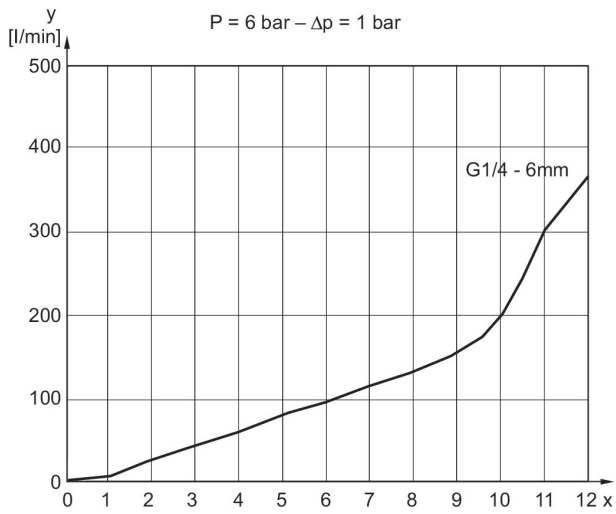


Diagrama de caudal

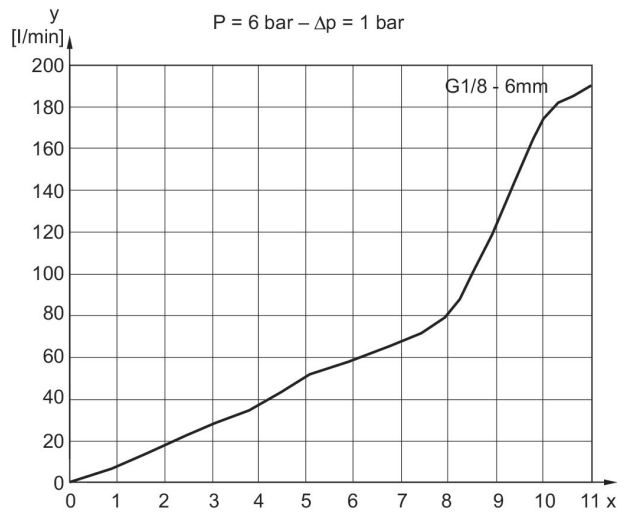


Fig. 4

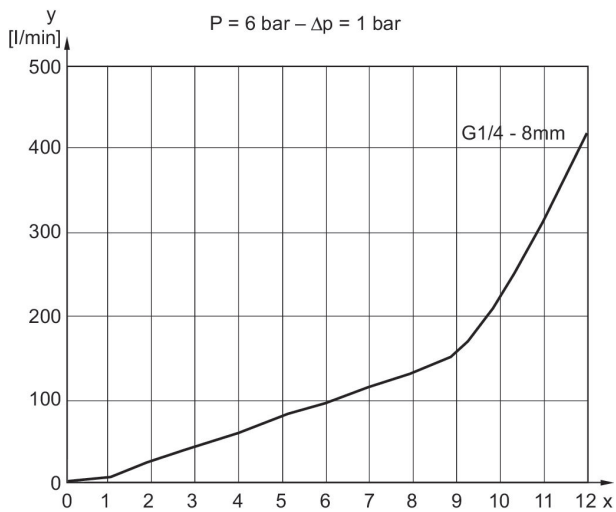


Diagrama de caudal

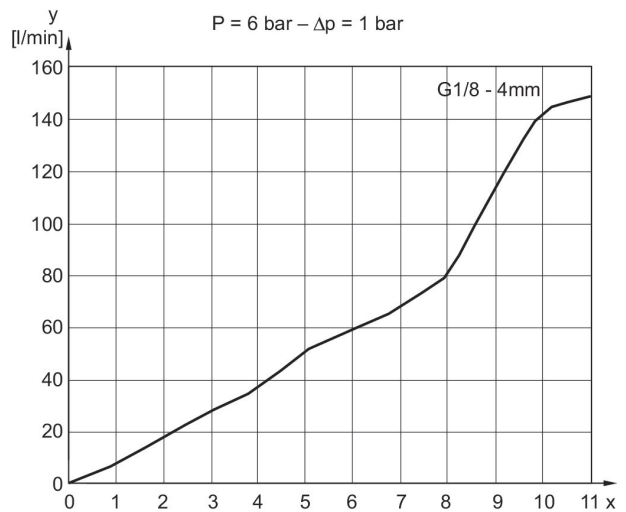
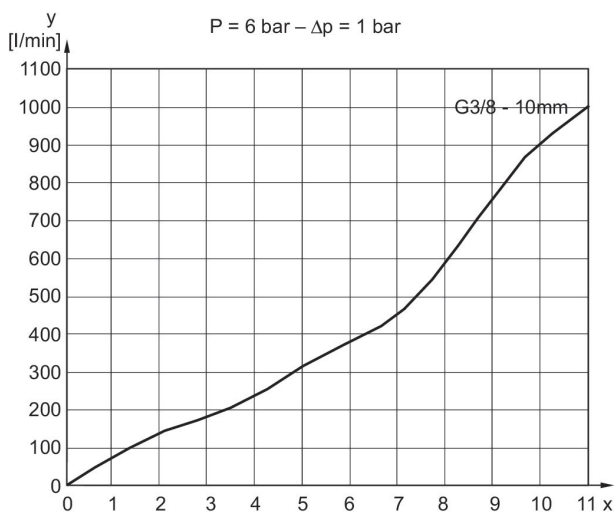


Diagrama de caudal



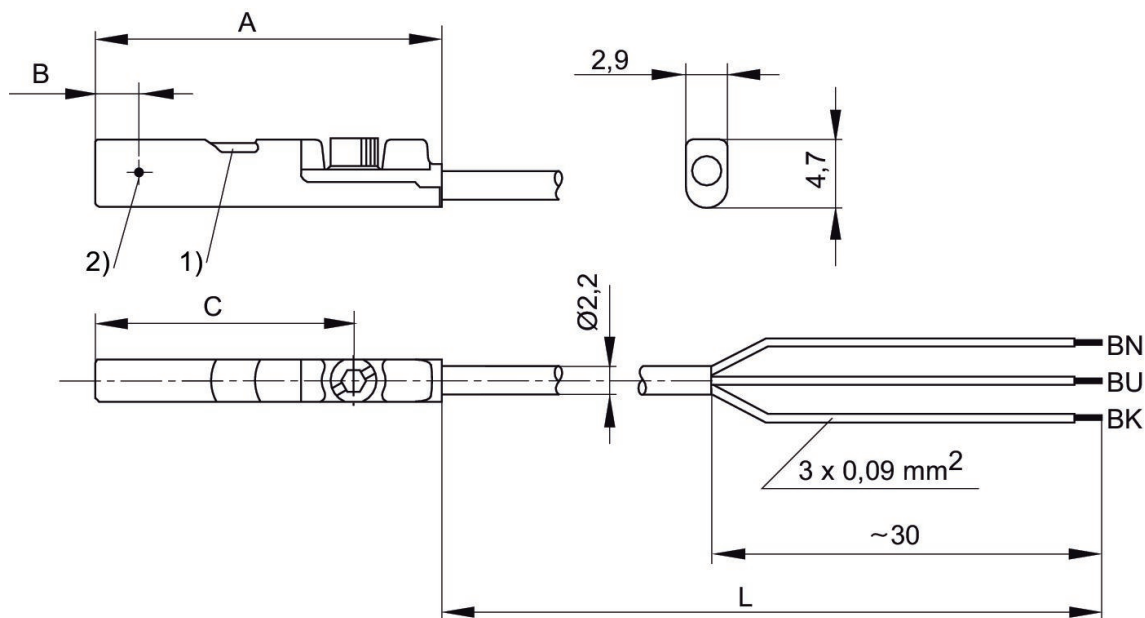
## Sensores, Serie ST4, extremos de cables abiertos

Para serie: PRA SSI GSU RTC CKP GPC MSC MSN RCM CVI  
 Conexión eléctrica 2, tipo: extremos de cables abiertos  
 Certificados: UL (Underwriters Laboratories) cULus RoHS



Montaje directo para la serie	Montaje indirecto para la serie	Anchura de ranura	Tipo de contacto	Conexión eléctrica número de polos	N° de material
PRA, SSI, GSU, RTC, CKP, GPC, MSC, MSN, RCM, CVI	MNI, CSL-RD, ICM	Ranura C 4 mm	Reed	De 3 polos	R412019488
PRA, SSI, GSU, RTC, CKP, GPC, MSC, MSN, RCM, CVI	MNI, CSL-RD, ICM	Ranura C 4 mm	Reed	De 3 polos	R412019489
PRA, SSI, GSU, RTC, CKP, GPC, MSC, MSN, RCM, CVI	MNI, CSL-RD, ICM	Ranura C 4 mm	PNP electrónico	De 3 polos	R412019680
PRA, SSI, GSU, RTC, CKP, GPC, MSC, MSN, RCM, CVI	MNI, CSL-RD, ICM	Ranura C 4 mm	PNP electrónico	De 3 polos	R412019681

### Dimensiones



1) LED 2) Punto de conmutación  
 L = longitud del cable BN = marrón, BK = negro, BU = azul

N° de material	A	B	C
R412019488	26.3	6.3	20.3



N° de material	A	B	C
R412019489	26.3	6.3	20.3
R412019680	23.7	2.8	17.7
R412019681	23.7	2.8	17.7
R412019684	23.7	2.8	17.7
R412019685	23.7	2.8	17.7

## Sensores, Serie ST4, enchufe M8

Para serie: PRA SSI GSU RTC CKP GSP MSC MSN RCM CVI

Conexión eléctrica 2, tipo: Enchufe

Conexión eléctrica 2, tamaño de rosca: M8

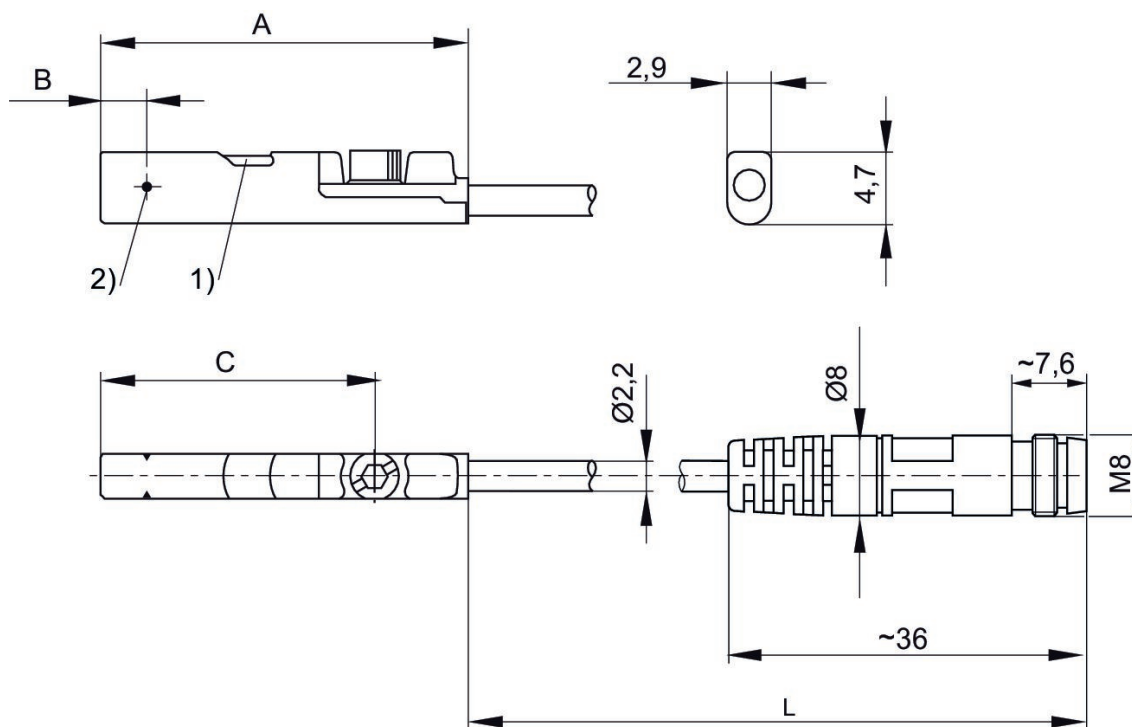
Certificados: UL (Underwriters Laboratories) cULus RoHS

Conexión eléctrica 2, número de polos: De 3 polos



Montaje directo para la serie	Montaje indirecto para la serie	Anchura de ranura	Tipo de contacto	Attacco elettrico tamaño	Conexión eléctrica número de polos	N° de material
PRA, SSI, GSU, RTC, CKP, GSP, MSC, MSN, RCM, CVI	MNI, CSL-RD, ICM	Ranura C 4 mm	Reed	M8	De 3 polos	R412019682
PRA, SSI, GSU, RTC, CKP, GSP, MSC, MSN, RCM, CVI	MNI, CSL-RD, ICM	Ranura C 4 mm	PNP electrónico	M8	De 3 polos	R412019683

### Dimensiones



1) LED 2) Punto de conmutación

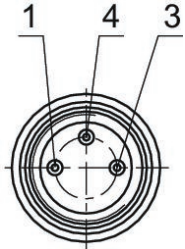
L = longitud del cable

N° de material	A	B	C
R412019682	26.3	6.3	20.3

N° de material	A	B	C
R412019683	23.7	2.8	17.7
R412019694	23.7	2.8	17.7

**R412019682, R412019683**

ocupación de pines M8x1 (3 polos)



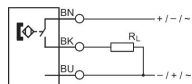
Pin	Ocupación
1	(+)
3	(-)
4	(OUT)

## Sensores, Serie ST6, extremos de cables abiertos, de 3 polos, Reed

Para serie: PRA PRE CCI KPZ SSI GPC CVI

Conexión eléctrica 2, tipo: sin virola de cable estañada

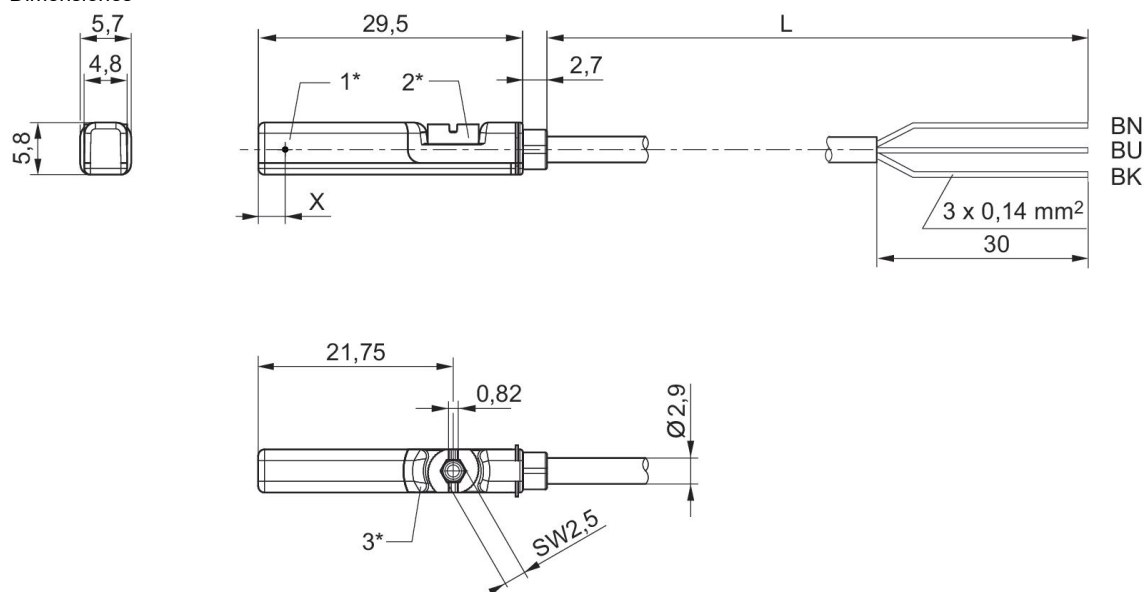
Certificados: Declaración de conformidad CE cULus RoHS UL (Underwriters Laboratories)



Montaje directo para la serie	Montaje indirecto para la serie	Tipo de contacto	Recubrimiento de cable	Tensión de conmutación DC, máx. [A]	Tensión de conmutación AC, máx. [A]	Tensión de funcionamiento DC, mín. [V DC]	Tensión de funcionamiento DC, máx. [V DC]	Tensión de funcionamiento AC, mín. [V AC]	Tensión de servicio AC, máx. [V AC]	Versión	Longitud del cable L [m]	N° de material
PRA, PRE, CCI, KPZ, SSI, GPC, CVI	TRB, ITS, CCL-IS, MNI, CSL-RD, RPC, ICS-D2, ICM, KHZ, TRR	Reed	Poliuretano	0.3	0.5	10	30	10	30	Protegido contra inversión de polaridad	3	R412022869
PRA, PRE, CCI, KPZ, SSI, GPC, CVI	TRB, ITS, CCL-IS, MNI, CSL-RD, RPC, ICS-D2, ICM, KHZ, TRR	Reed	Poliuretano	0.3	0.5	10	30	10	30	Protegido contra inversión de polaridad	5	R412022870
PRA, PRE, CCI, KPZ, SSI, GPC, CVI	TRB, ITS, CCL-IS, MNI, CSL-RD, RPC, ICS-D2, ICM, KHZ, TRR	Reed	Poliuretano	0.3	0.5	10	30	10	30	Protegido contra inversión de polaridad	10	R412022871
PRA, PRE, CCI, KPZ, SSI, GPC, CVI	TRB, ITS, CCL-IS, MNI, CSL-RD, RPC, ICS-D2, ICM, KHZ, TRR	PNP electrónico	Poliuretano	0.13		10	30			resistente a cortocircuito, Protegido contra inversión de polaridad	3	R412022853
PRA, PRE, CCI	TRB, ITS, CCL-	PNP electrónico	Poliuretano	0.13		10	30			resistente a cortocircui-	5	R412022855

Montaje directo para la serie	Montaje indirecto para la serie	Tipo de contacto	Recubrimiento de cable	Tensión de conmutación DC, máx. [A]	Tensión de conmutación AC, máx. [A]	Tensión de funcionamiento DC, mín. [V DC]	Tensión de funcionamiento DC, máx. [V DC]	Tensión de funcionamiento AC, mín. [V AC]	Tensión de funcionamiento AC, máx. [V AC]	Tensión de servicio AC, máx. [V AC]	Versión	Longitud del cable L [m]	N° de material
KPZ, SSI, GPC, CVI	IS, MNI, CSL-RD, RPC, ICS-D2, ICM, KHZ, TRR										to, Protegido contra inversión de polaridad		

Dimensiones



1\* = punto de conmutación 2\* = tornillo de bloqueo 3\* = ventana de LED transparente  
L = longitud del cable BN = marrón, BK = negro, BU = azul  
X = electrónico: 11,6 mm

**Sensores, Serie ST6, enchufe M8x1, con tornillo moleteado**

Para serie: PRA PRE CCI KPZ SSI GPC CVI

Conexión eléctrica 2, tipo: Enchufe

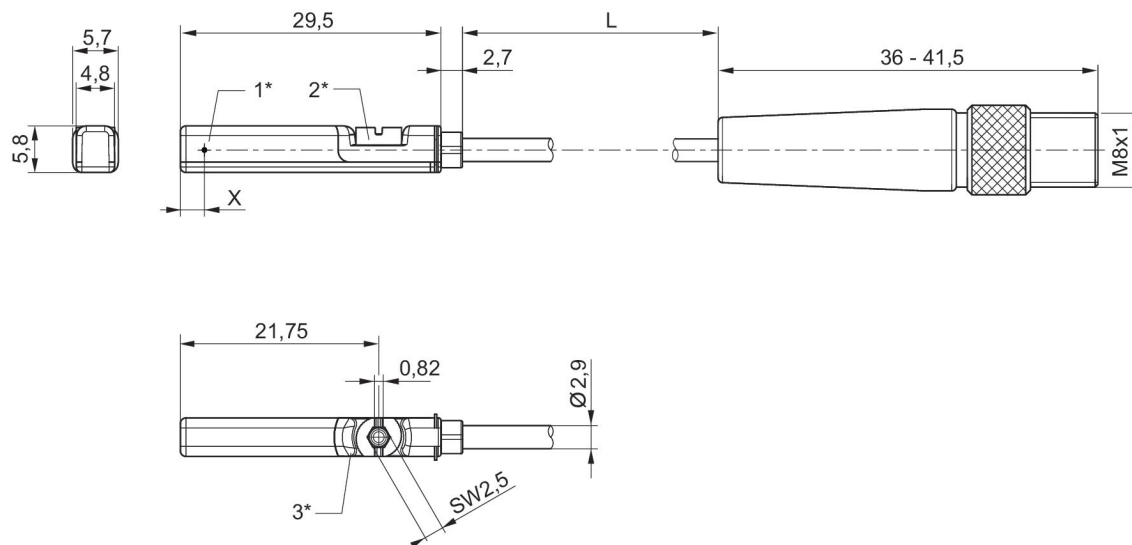
Certificados: Declaración de conformidad CE cULus RoHS UL (Underwriters Laboratories)

Conexión eléctrica 2, número de polos: De 3 polos



Montaje directo para la serie	Montaje indirecto para la serie	Tipo de contacto	Recubrimiento de cable	Tensión de conmutación DC, máx. [A]	Tensión de conmutación AC, máx. [A]	Tensión de funcionamiento DC, mín. [V DC]	Tensión de funcionamiento DC, máx. [V DC]	Tensión de funcionamiento AC, mín. [V AC]	Tensión de servicio AC, máx. [V AC]	Versión	Longitud del cable L [m]	N° de material
PRA, PRE, CCI, KPZ, SSI, GPC, CVI	TRB, ITS, CCL-IS, MNI, CSL-RD, RPC, ICS-D2, ICM, KHZ, TRR	Reed	Polivinil-cloruro	0.3	0.5	10	30	10	30	Protegido contra inversión de polaridad	0.3	R412022875
PRA, PRE, CCI, KPZ, SSI, GPC, CVI	TRB, ITS, CCL-IS, MNI, CSL-RD, RPC, ICS-D2, ICM, KHZ, TRR	PNP electrónico	Poliuretano	0.13		10	30			resistente a cortocircuito, Protegido contra inversión de polaridad	0.3	R412022859

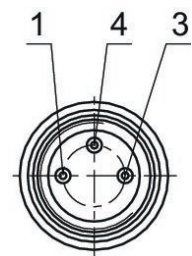
Dimensiones



1\* = punto de conmutación 2\* = tornillo de bloqueo 3\* = ventana de LED transparente  
L = longitud del cable  
X = electrónico: 11,6 mm, Reed: 8,3 mm

**R412022875, R412022859**

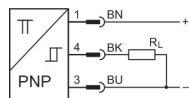
ocupación de pines M8x1 (3 polos)



Pin	Ocupación
1	(+)
3	(-)
4	(OUT)

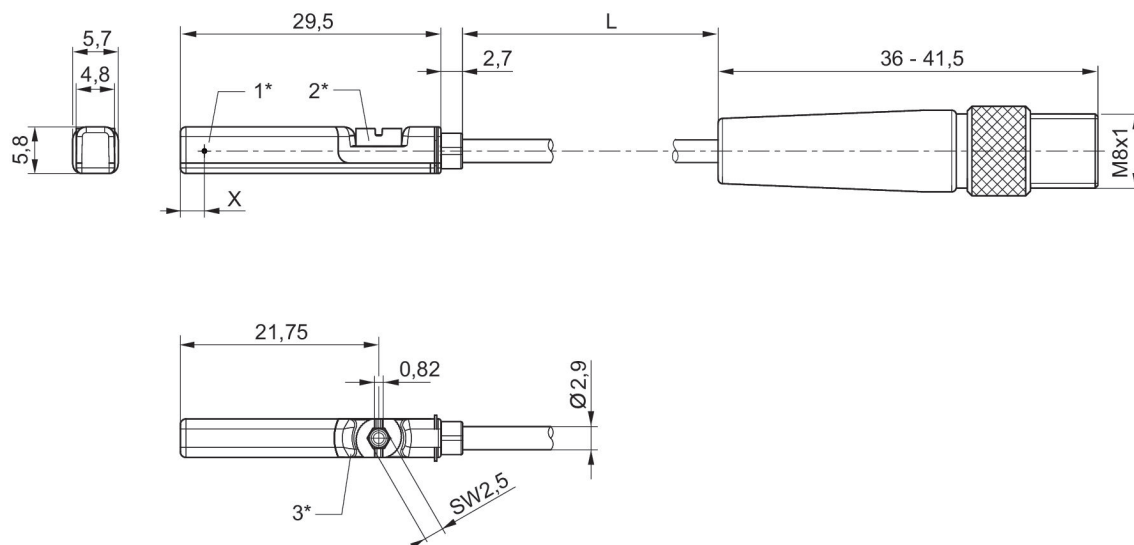
**Sensores, Serie ST6, enchufe M8x1, ATEX**

Para serie: PRA PRE CCI KPZ SSI GPC CVI  
 Conexión eléctrica 2, tipo: Enchufe  
 Conexión eléctrica 2, tamaño de rosca: M8  
 Certificados: ATEX Declaración de conformidad CE cULus RoHS UL (Underwriters Laboratories)  
 Conexión eléctrica 2, número de polos: De 3 polos



Montaje directo para la serie	Montaje indirecto para la serie	Tipo de contacto	Recubrimiento de cable	Tensión de conmutación DC, máx. [A]	Tensión de funcionamiento DC, mín. [V DC]	Tensión de funcionamiento DC, máx. [V DC]	Versión	Longitud del cable L [m]	N° de material
PRA, PRE, CCI, KPZ, SSI, GPC, CVI	TRB, ITS, CCL-IS, MNI, CSL-RD, RPC, ICS-D2, ICM, KHZ, TRR	PNP	Poliuretano	0.1	10	30	resistente a cortocircuito, Protegido contra inversión de polaridad	0.3	R412022860

**Dimensiones**

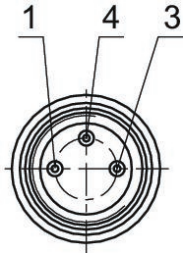


1\* = punto de conmutación 2\* = tornillo de bloqueo 3\* = ventana de LED transparente  
 L = longitud del cable  
 X = electrónico: 11,6 mm, Reed: 8,3 mm



**R412022860**

ocupación de pines M8x1 (3 polos)



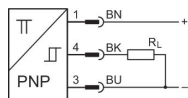
Pin	Ocupación
1	(+)
3	(-)
4	(OUT)

## Sensores, Serie ST6, ATEX

Para serie: PRA PRE CCI KPZ SSI GPC CVI

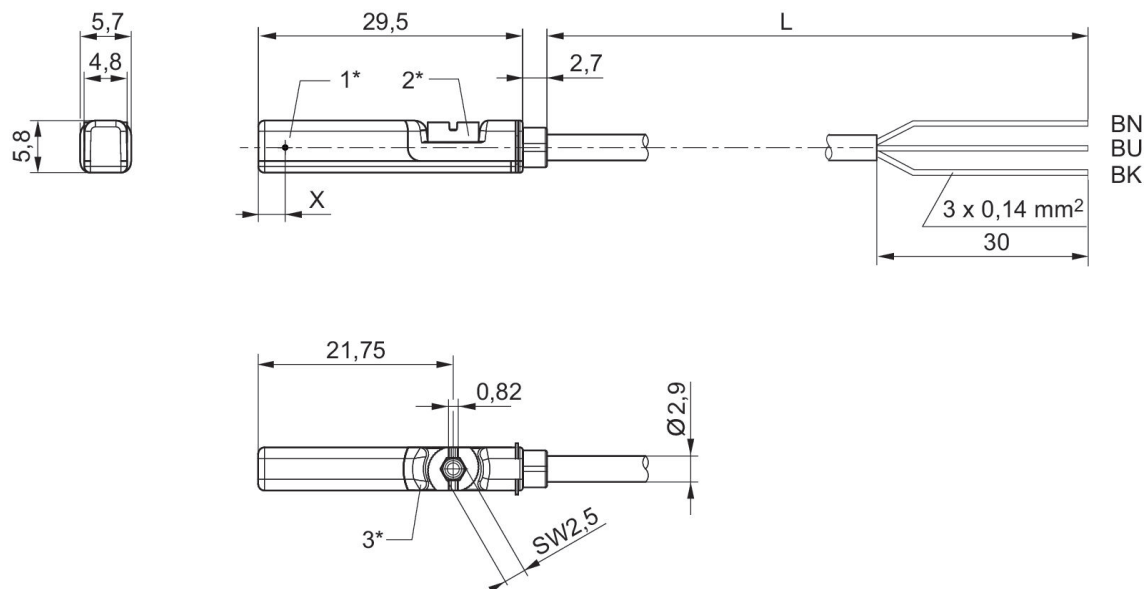
Conexión eléctrica 2, tipo: extremos de cables abiertos

Certificados: ATEX Declaración de conformidad CE cULus RoHS UL (Underwriters Laboratories)



Montaje directo para la serie	Montaje indirecto para la serie	Tipo de contacto	Recubrimiento de cable	Tensión de conmutación DC, máx. [A]	Tensión de funcionamiento DC, mín. [V DC]	Tensión de funcionamiento DC, máx. [V DC]	Versión	Longitud del cable L [m]	N° de material
PRA, PRE, CCI, KPZ, SSI, GPC, CVI	TRB, ITS, CCL-IS, MNI, CSL-RD, RPC, ICS-D2, ICM, KHZ, TRR	PNP	Poliuretano	0.1	10	30	resistente a cortocircuito, Protegido contra inversión de polaridad	3	R412022854
PRA, PRE, CCI, KPZ, SSI, GPC, CVI	TRB, ITS, CCL-IS, MNI, CSL-RD, RPC, ICS-D2, ICM, KHZ, TRR	PNP	Poliuretano	0.1	10	30	resistente a cortocircuito, Protegido contra inversión de polaridad	5	R412022856

### Dimensiones



1\* = punto de conmutación 2\* = tornillo de bloqueo 3\* = ventana de LED transparente

L = longitud del cable BN = marrón, BK = negro, BU = azul

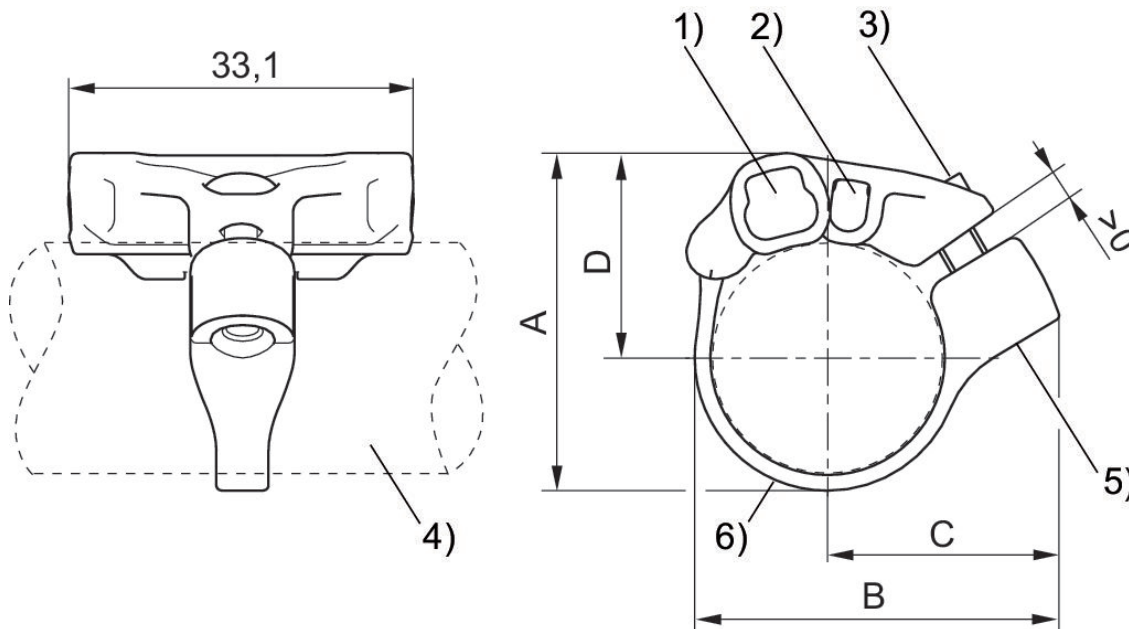
X = electrónico: 11,6 mm

## Fijación de sensor, Serie CB1

Para serie: ST4 ST6



Cilindro-Ø mín. [mm]	Material	N° de material
16	Poliamida, Acero inoxidable	R412021791
20	Poliamida, Acero inoxidable	R412021792
25	Poliamida, Acero inoxidable	R412021793

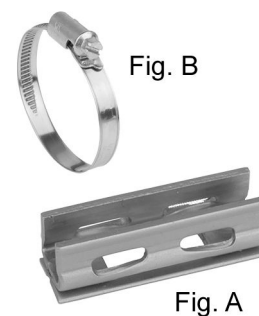


1) Ranura de sensor para ST6 2) Ranura de sensor para ST4 3) Tornillo de fijación (de acero inoxidable) 4) Perfil de cilindro 5) Inserto roscado (de acero inoxidable) 6) Cinta de sujeción

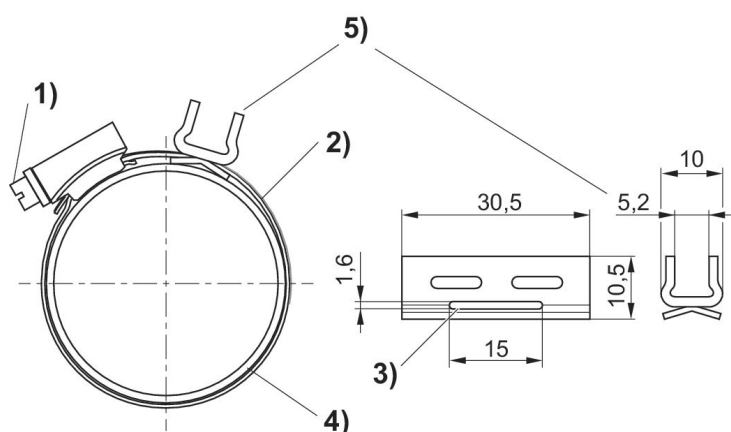
N° de material	A	B	C	D
R412021791	27.7	32.5	22.1	17.3
R412021792	32.4	35	22.4	19.7
R412021793	37.4	39.5	24.3	22.2

## Fijación de sensor, Serie CB1

Para serie: ST6



Cilindro-Ø mín. [mm]	Cilindro-Ø máx. [mm]	Material	N° de material
25	32	Acero inoxidable	R412024050
40	40	Acero inoxidable	R412024051
50	50	Acero inoxidable	R412024052
63	63	Acero inoxidable	R412024053
25	63	Acero inoxidable	R412024054



1) Tornillo de fijación 2) Cinta de sujeción 3) Paso para cinta de sujeción 4) Tubo de cilindro 5) Soporte de sensor

N° de material	Ø tubo de cilindro	Para serie	Fig.
R412024050	25 - 32 mm	ST6	Fig. B
R412024051	40 mm	ST6	Fig. B
R412024052	50 mm	ST6	Fig. B
R412024053	63 mm	ST6	Fig. B
R412024054	25 - 63 mm	ST6	Fig. A

## Silenciador, serie SI1, Acero inoxidable

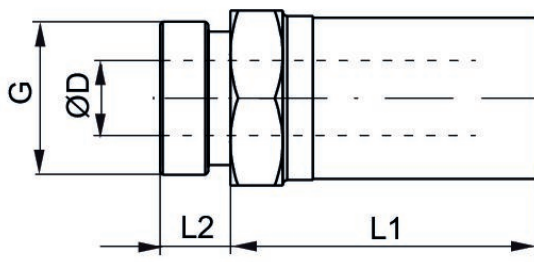
Tipo de conexión de aire comprimido: rosca exterior

Material silenciador: Acero inoxidable



G	Nivel de intensidad acústica [dB]	Caudal nominal [l/min]	Unidad de suministro [Unidades]	Peso [kg]	N° de material
M5	85	73	1	0.003	R412010090
G 1/8	90	1312	1	0.011	R412010081
G 1/4	93	1852	1	0.021	R412010082
G 3/8	101	2678	1	0.028	R412010083

### Dimensiones



N° de material	Orificio G	SW	Ø D	L1	L2
R412010090	M5	8	3.1	10.5	3.5
R412010081	G 1/8	13	6.6	20	6
R412010082	G 1/4	16	8.6	29.5	7.5
R412010083	G 3/8	19	12.1	33.5	7.5
R412010084	G 1/2	24	15.3	39.5	9.5
R412010085	G 3/4	30	19.3	45	10
R412010086	G 1	36	25.5	49.5	11.5

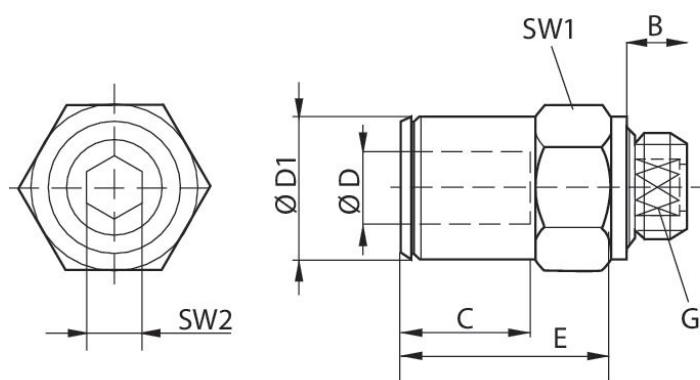
### Serie QR2-C-RPN acero inoxidable

Tipo de racor: Racor recto  
apto para alimentos: apto para alimentos



G	Ø D	Unidad de suministro [Unidades]	N° de material
M5	Ø 4	2	2544004050
G 1/8	Ø 4	2	R412004890
G 1/8	Ø 6	2	R412004891
G 1/8	Ø 8	2	R412004892
G 1/4	Ø 6	2	R412004893
G 1/4	Ø 8	2	R412004894
G 1/4	Ø 10	2	R412004895
G 3/8	Ø 10	2	R412004896
G 3/8	Ø 12	2	R412004897

#### Dimensiones



N° de material	Orificio D	Orificio G	A	B	C	E*	SW1	SW2	ØD1
2544004050	Ø 4	M5	20.5	4	7	15	9	-	9
R412026847	Ø 6	M5	22.5	4	-	16	9	-	11
R412010036	Ø 4	M7	22.5	5.5	5	15	11	2.5	9
R412010037	Ø 6	M7	24	5.5	6	16	11	3.5	11
R412004890	Ø 4	G 1/8	17	5.5	7	15	13	3	9
R412004891	Ø 6	G 1/8	23.5	5.5	12.5	16	13	4	11
R412004892	Ø 8	G 1/8	23.5	5.5	12.5	18	13	5	13

N° de material	Orificio D	Orificio G	A	B	C	E*	SW1	SW2	ØD1
R412004893	Ø 6	G 1/4	21.5	6.5	5.5	16	16	4	11
R412004894	Ø 8	G 1/4	25.5	6.5	9.5	16	16	6	13
R412004895	Ø 10	G 1/4	27.5	6.5	7.5	16	16	7	15
R412004896	Ø 10	G 3/8	25.5	9	7	19	21	8	15
R412004897	Ø 12	G 3/8	31	9	7	20	21	10	17
R412010043	Ø 10	G 1/2	29	9	7	19	23	8	15
R412010524	Ø 12	G 1/2	29	9	7	20	23	10	17

\* Profundidad de inserción

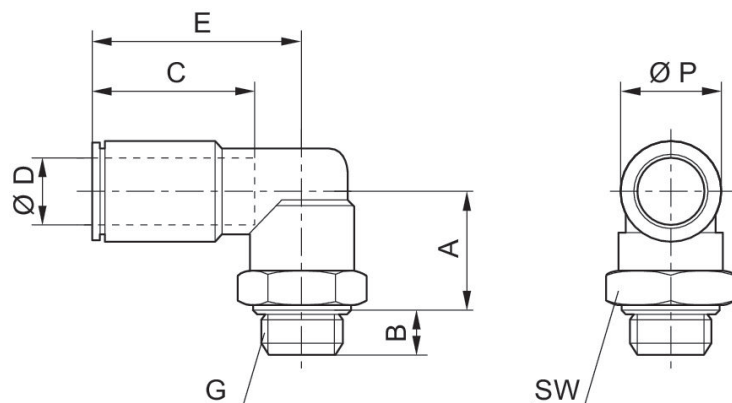
### Serie QR2-C-RVT acero inoxidable

Tipo de racor: racor acodado  
apto para alimentos: apto para alimentos



G	Ø D	Unidad de suministro [Unidades]	N° de material
M5	Ø 4	2	R412005617
M5	Ø 6	2	R412026810
G 1/8	Ø 4	2	R412004898
G 1/8	Ø 6	2	R412004899
G 1/8	Ø 8	2	R412004900
G 1/4	Ø 6	2	R412004901
G 1/4	Ø 8	2	R412005616
G 3/8	Ø 10	1	R412004902
G 3/8	Ø 12	1	R412004903

#### Dimensiones



N° de material	Orificio D	Orificio G	A	B	C	E	SW	Ø P
R412005617	Ø 4	M5	15	4	15	14.5	9	9
R412026810	Ø 6	M5	16	4	15	14.5	9	9
R412004898	Ø 4	G 1/8	14.5	5.5	15	19.5	13	9
R412004899	Ø 6	G 1/8	16.5	5.5	16	19.5	13	11
R412004900	Ø 8	G 1/8	18.5	5.5	18	19.5	13	13
R412004901	Ø 6	G 1/4	15.5	6.5	16	20.5	16	11
R412005616	Ø 8	G 1/4	17.5	6.5	18	20.5	16	13







N° de material	Orificio D	Orificio G	A	B	C	E	SW	Ø P
R412004902	Ø 10	G 3/8	18.5	7	19	24	21	16
R412004903	Ø 12	G 3/8	21	7	19	26.5	21	19
R412026809	Ø 12	G 1/2	33,5	11	19	28.5	20	19

Efficient pneumatic solutions, our program:  
cylinders and drives, valves and valve systems,  
air supply management, proportional pressure  
control valves



Visit us: [www.Emerson.com/aventics](http://www.Emerson.com/aventics)  
Your local contact: [Emerson.com/contactus](http://Emerson.com/contactus)

-  [Emerson.com](http://Emerson.com)
-  [Facebook.com/EmersonAutomationSolutions](https://Facebook.com/EmersonAutomationSolutions)
-  [LinkedIn.com/company/Emerson-Automation-Solutions](https://LinkedIn.com/company/Emerson-Automation-Solutions)
-  [Twitter.com/EMR\\_Automation](https://Twitter.com/EMR_Automation)



The Emerson logo is a trademark and service mark of Emerson Electric Co. AVENTICS is a registered trademark of one of the Emerson family of companies. All other trademarks are the property of their respective owners. © 2020 Emerson Electric Co. All rights reserved.



**CONSIDER IT SOLVED™**