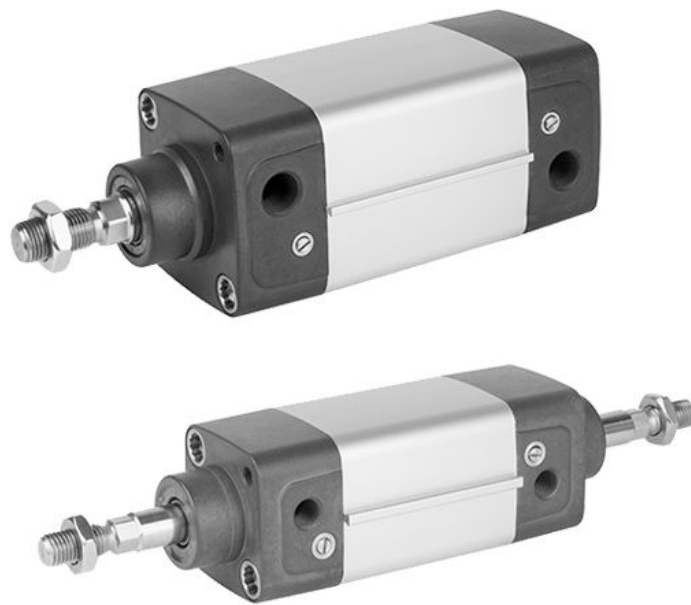


Serie CCL-IS



AVENTICS™

**Cilindros estándar AVENTICS™
serie CCL-IS (ISO 1552)**


EMERSON™

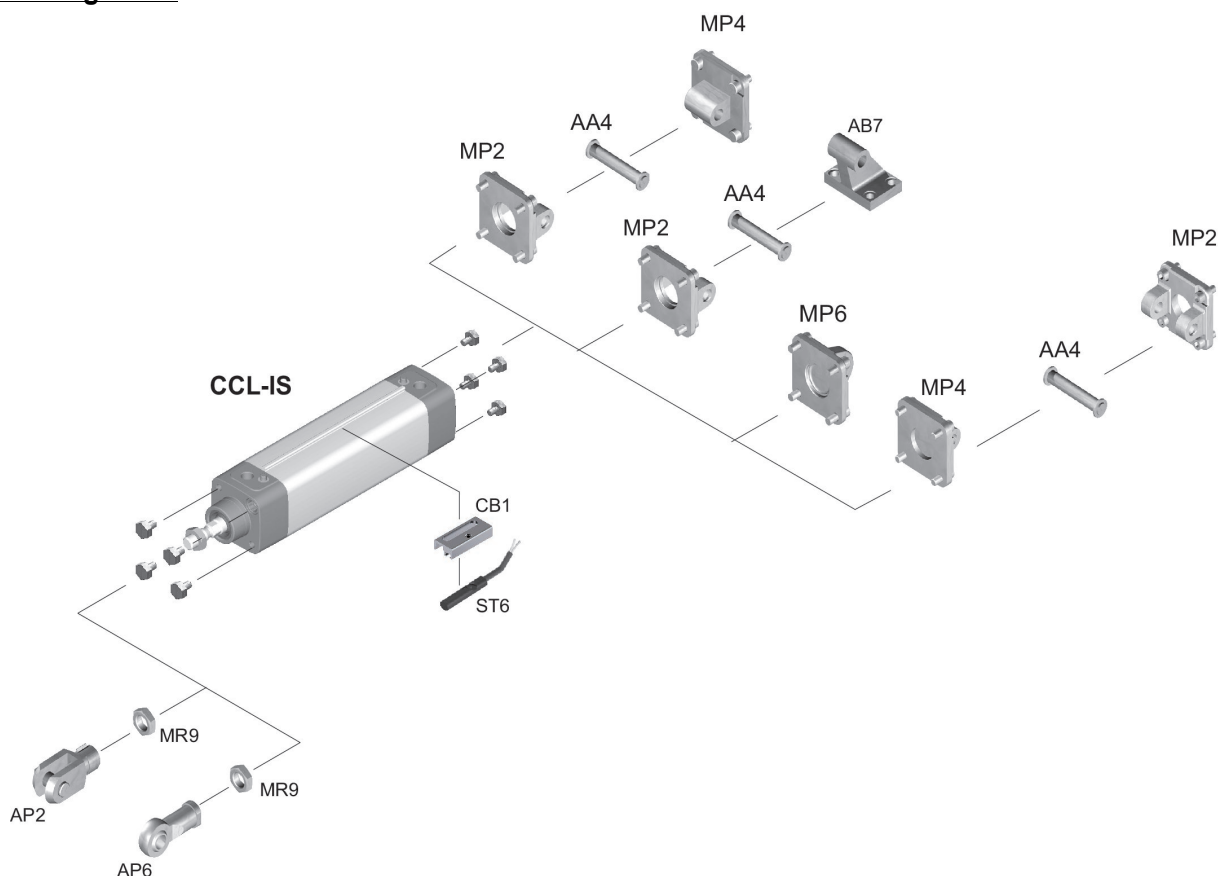
Serie CCL-IS

El cilindro serie AVENTICS CCL-IS (ISO 15552) de diseño limpio se produce específicamente para aplicaciones de embalaje en la industria alimenticia. Se caracteriza por un montaje de detector práctico, y su diseño combina una limpieza eficiente y simple con ciclos de mantenimiento bajos.

- Superficies anodizadas y fáciles de limpiar
- Los rascadores y los lubricantes (NSF-H1) están aprobados para aplicaciones de alimentos
- Tapas protectoras higiénicas para orificios de montaje no utilizados
- Disponible en ocho tamaños que cubren diámetros de pistón de 25 mm a 125 mm
- Posibilidad de elección entre amortiguación elástica o neumática
- Opción de configuración de conexiones de aire para suministro y escape en el fondo trasero que incrementa la flexibilidad en el diseño del concepto de tuberías del sistema



Plano de vista general



Vista general del producto

Métrico

Cilindros estandarizados ISO 15552, serie CCL-IS, de efecto doble, Vástago de émbolo: rosca exterior.....	4
Cilindros estandarizados ISO 15552, serie CCL-IS, de efecto doble, vástago de émbolo continuo..	14
Cilindros estandarizados ISO 15552, serie CCL-IS, de efecto doble, Rascador de funcionamiento en seco.....	22
Cilindros estandarizados ISO 15552, serie CCL-IS, de efecto doble, Mayor vida útil con unidad de lubricación.....	30
Cilindros estandarizados ISO 15552, serie CCL-IS, de efecto doble, Protección anticorrosión adicional.....	37

Vista general de accesorios Fijaciones de cilindros

Soporte AB7-HD, Serie CM1.....	45
Charnela trasera AB3, Serie CM1.....	47
Charnela trasera AB3, Serie CM1.....	49
Charnela trasera MP2, Serie CM1.....	50
Soporte MP4-HD, Versión resistente a la corrosión.....	51
Soporte MP6, con cojinete de articulación esférico, aluminio.....	53
Tornillo AA4, Serie CM1.....	55
Sistema de separadores modular.....	57
Sistema de separadores modular.....	59
Unidad de lubricación.....	62

Vista general de accesorios Fijaciones de vástago

Acoplamiento de compensación esférico, Serie PM5.....	64
Acoplamiento de compensación con placa, Serie PM7.....	66
Horquilla con arandela de seguridad, Serie AP2.....	68
Horquilla AP2, Serie CM2.....	70
Horquilla con rótula AP6, acero inoxidable.....	72
Tuerca para vástago de émbolo MR9.....	74
Tornillo de cierre.....	76
Tornillo de cierre.....	77

Sensores, fijaciones de sensor, accesorios

Sensores, Serie ST6, extremos de cables abiertos, de 3 polos, Reed.....	78
Sensores, Serie ST6, enchufe M8.....	81
Sensores, Serie ST6, enchufe M12x1.....	83
Sensores, Serie ST6, enchufe M12x1, ATEX.....	85
Sensores, Serie ST6, enchufe M8x1, con tornillo moleteado.....	87
Sensores, Serie ST6, enchufe M8x1, ATEX.....	90
Sensores, Serie ST6, ATEX.....	92
Sensor, Serie ST6-HT.....	93
Fijación de sensor, Serie CB1.....	94
Conector por enchufe redondo, Serie CON-RD, recto.....	95
Conector por enchufe redondo, Serie CON-RD, acodado.....	96
Conector por enchufe redondo, Serie CON-RD, extremos de cables abiertos, recto.....	97
Conector por enchufe redondo, Serie CON-RD, extremos de cables abiertos, acodado.....	99

Vista general de accesorios Silenciadores

Silenciador, serie SI1.....	101
Silenciador, serie SI1, Acero inoxidable.....	103

Cilindros estandarizados ISO 15552, serie CCL-IS, de efecto doble, Vástago de émbolo: rosca exterior

Normas: ISO 15552

: Cilindros estandarizados

: Norma industrial apto para alimentos opcional en ATEX Protección anticorrosión mejorada

Vástago: simple

Émbolo magnético: Émbolo con imán

Amortiguación: Amortiguación regulable neumáticamente

Tipo de rosca de vástago de émbolo: rosca exterior

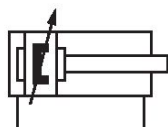
Tipo de conexión de aire comprimido: Rosca interior

apto para alimentos: apto para alimentos

Principio activo: de efecto doble

Resistencia a la temperatura: Opcionalmente resistente al calor

Certificados: opcional en ATEX



Ø del émbolo [mm]	Carrera [mm]	Orificios	Amortiguación	Émbolo magnético	Rosca del vástago de émbolo	Rascador	Fuerza de émbolo durante retracción [N]	Fuerza de émbolo durante extracción [N]	N° de material
25	25	G 1/8	Amortiguación regulable neumáticamente	Émbolo con imán	M10x1,25	Rascador industrial estándar	260	309	R480671114
25	50	G 1/8	Amortiguación regulable neumáticamente	Émbolo con imán	M10x1,25	Rascador industrial estándar	260	309	R480671115
25	80	G 1/8	Amortiguación regulable neumáticamente	Émbolo con imán	M10x1,25	Rascador industrial estándar	260	309	R480671116
25	100	G 1/8	Amortiguación regulable neumáticamente	Émbolo con imán	M10x1,25	Rascador industrial estándar	260	309	R480671117
25	125	G 1/8	Amortiguación regulable neumáticamente	Émbolo con imán	M10x1,25	Rascador industrial estándar	260	309	R480671118
25	160	G 1/8	Amortiguación regulable neumáticamente	Émbolo con imán	M10x1,25	Rascador industrial estándar	260	309	R480671119
25	200	G 1/8	Amortiguación regulable neumáticamente	Émbolo con imán	M10x1,25	Rascador industrial estándar	260	309	R480671120
25	250	G 1/8	Amortiguación regulable neumáticamente	Émbolo con imán	M10x1,25	Rascador industrial estándar	260	309	R480671121
25	320	G 1/8	Amortiguación regula-	Émbolo con imán	M10x1,25	Rascador industrial estándar	260	309	R480671122

Ø del émbolo [mm]	Carrera [mm]	Orificios	Amortiguación	Émbolo magnético	Rosca del vástago de émbolo	Rascador	Fuerza de émbolo durante retracción [N]	Fuerza de émbolo durante extracción [N]	N° de material
			ble neumáticamente						
25	400	G 1/8	Amortiguación regulable neumáticamente	Émbolo con imán	M10x1,25	Rascador industrial estándar	260	309	R480671123
25	500	G 1/8	Amortiguación regulable neumáticamente	Émbolo con imán	M10x1,25	Rascador industrial estándar	260	309	R480671124
32	25	G 1/8	Amortiguación regulable neumáticamente	Émbolo con imán	M10x1,25	Rascador industrial estándar	435	507	R480060005
32	50	G 1/8	Amortiguación regulable neumáticamente	Émbolo con imán	M10x1,25	Rascador industrial estándar	435	507	R480058830
32	80	G 1/8	Amortiguación regulable neumáticamente	Émbolo con imán	M10x1,25	Rascador industrial estándar	435	507	R480060006
32	100	G 1/8	Amortiguación regulable neumáticamente	Émbolo con imán	M10x1,25	Rascador industrial estándar	435	507	R480059075
32	125	G 1/8	Amortiguación regulable neumáticamente	Émbolo con imán	M10x1,25	Rascador industrial estándar	435	507	R480060007
32	160	G 1/8	Amortiguación regulable neumáticamente	Émbolo con imán	M10x1,25	Rascador industrial estándar	435	507	R480060008
32	200	G 1/8	Amortiguación regulable neumáticamente	Émbolo con imán	M10x1,25	Rascador industrial estándar	435	507	R480060009
32	250	G 1/8	Amortiguación regulable neumáticamente	Émbolo con imán	M10x1,25	Rascador industrial estándar	435	507	R480060010
32	320	G 1/8	Amortiguación regulable neumáticamente	Émbolo con imán	M10x1,25	Rascador industrial estándar	435	507	R480060011
32	400	G 1/8	Amortiguación regulable neumáticamente	Émbolo con imán	M10x1,25	Rascador industrial estándar	435	507	R480060012
32	500	G 1/8	Amortiguación regulable neumáticamente	Émbolo con imán	M10x1,25	Rascador industrial estándar	435	507	R480060013

Ø del émbolo [mm]	Carrera [mm]	Orificios	Amortiguación	Émbolo magnético	Rosca del vástago de émbolo	Rascador	Fuerza de émbolo durante retracción [N]	Fuerza de émbolo durante extracción [N]	N° de material
40	25	G 1/4	Amortiguación regulable neumáticamente	Émbolo con imán	M12x1,25	Rascador industrial estándar	665	792	R480060018
40	50	G 1/4	Amortiguación regulable neumáticamente	Émbolo con imán	M12x1,25	Rascador industrial estándar	665	792	R480059528
40	80	G 1/4	Amortiguación regulable neumáticamente	Émbolo con imán	M12x1,25	Rascador industrial estándar	665	792	R480060019
40	100	G 1/4	Amortiguación regulable neumáticamente	Émbolo con imán	M12x1,25	Rascador industrial estándar	665	792	R480060020
40	125	G 1/4	Amortiguación regulable neumáticamente	Émbolo con imán	M12x1,25	Rascador industrial estándar	665	792	R480060021
40	160	G 1/4	Amortiguación regulable neumáticamente	Émbolo con imán	M12x1,25	Rascador industrial estándar	665	792	R480059526
40	200	G 1/4	Amortiguación regulable neumáticamente	Émbolo con imán	M12x1,25	Rascador industrial estándar	665	792	R480060022
40	250	G 1/4	Amortiguación regulable neumáticamente	Émbolo con imán	M12x1,25	Rascador industrial estándar	665	792	R480060023
40	320	G 1/4	Amortiguación regulable neumáticamente	Émbolo con imán	M12x1,25	Rascador industrial estándar	665	792	R480060024
40	400	G 1/4	Amortiguación regulable neumáticamente	Émbolo con imán	M12x1,25	Rascador industrial estándar	665	792	R480059529
40	500	G 1/4	Amortiguación regulable neumáticamente	Émbolo con imán	M12x1,25	Rascador industrial estándar	665	792	R480060025
50	25	G 1/4	Amortiguación regulable neumáticamente	Émbolo con imán	M16x1,5	Rascador industrial estándar	1039	1237	R480060026
50	50	G 1/4	Amortiguación regulable neumáticamente	Émbolo con imán	M16x1,5	Rascador industrial estándar	1039	1237	R480060027
50	80	G 1/4	Amortiguación regulable neumáticamente	Émbolo con imán	M16x1,5	Rascador industrial estándar	1039	1237	R480060028

Ø del émbolo [mm]	Carrera [mm]	Orificios	Amortiguación	Émbolo magnético	Rosca del vástago de émbolo	Rascador	Fuerza de émbolo durante retracción [N]	Fuerza de émbolo durante extracción [N]	N° de material
50	100	G 1/4	Amortiguación regulable neumáticamente	Émbolo con imán	M16x1,5	Rascador industrial estándar	1039	1237	R480060029
50	125	G 1/4	Amortiguación regulable neumáticamente	Émbolo con imán	M16x1,5	Rascador industrial estándar	1039	1237	R480060030
50	160	G 1/4	Amortiguación regulable neumáticamente	Émbolo con imán	M16x1,5	Rascador industrial estándar	1039	1237	R480060031
50	200	G 1/4	Amortiguación regulable neumáticamente	Émbolo con imán	M16x1,5	Rascador industrial estándar	1039	1237	R480060032
50	250	G 1/4	Amortiguación regulable neumáticamente	Émbolo con imán	M16x1,5	Rascador industrial estándar	1039	1237	R480060033
50	320	G 1/4	Amortiguación regulable neumáticamente	Émbolo con imán	M16x1,5	Rascador industrial estándar	1039	1237	R480060034
50	400	G 1/4	Amortiguación regulable neumáticamente	Émbolo con imán	M16x1,5	Rascador industrial estándar	1039	1237	R480058941
50	500	G 1/4	Amortiguación regulable neumáticamente	Émbolo con imán	M16x1,5	Rascador industrial estándar	1039	1237	R480060035
63	25	G 3/8	Amortiguación regulable neumáticamente	Émbolo con imán	M16x1,5	Rascador industrial estándar	1766	1964	R480060036
63	50	G 3/8	Amortiguación regulable neumáticamente	Émbolo con imán	M16x1,5	Rascador industrial estándar	1766	1964	R480058890
63	80	G 3/8	Amortiguación regulable neumáticamente	Émbolo con imán	M16x1,5	Rascador industrial estándar	1766	1964	R480060037
63	100	G 3/8	Amortiguación regulable neumáticamente	Émbolo con imán	M16x1,5	Rascador industrial estándar	1766	1964	R480060038
63	125	G 3/8	Amortiguación regulable neumáticamente	Émbolo con imán	M16x1,5	Rascador industrial estándar	1766	1964	R480060039
63	160	G 3/8	Amortiguación regulable neumáticamente	Émbolo con imán	M16x1,5	Rascador industrial estándar	1766	1964	R480060040

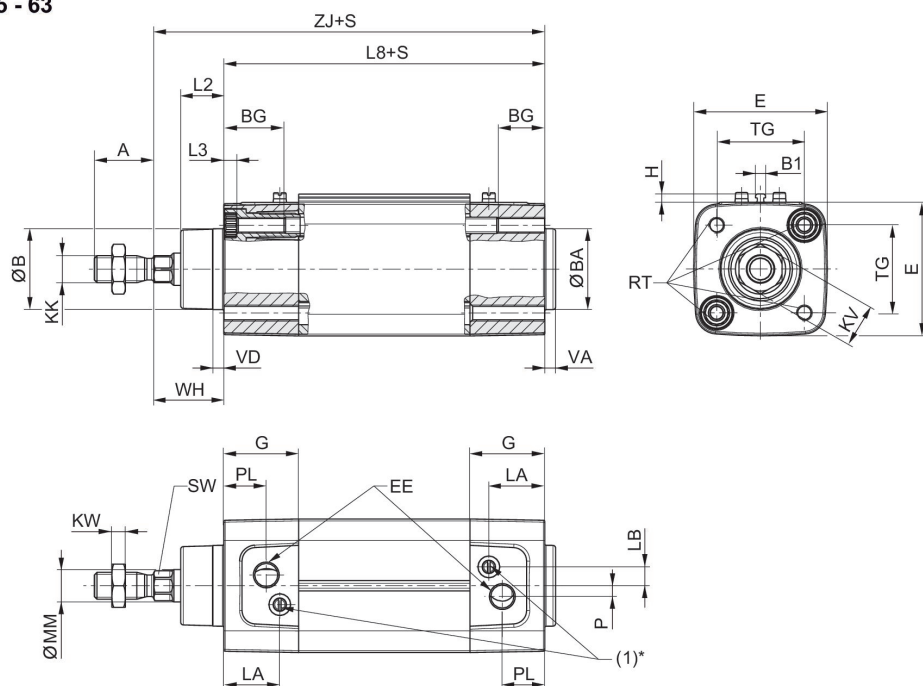
Ø del émbolo [mm]	Carrera [mm]	Orificios	Amortiguación	Émbolo magnético	Rosca del vástago de émbolo	Rascador	Fuerza de émbolo durante retracción [N]	Fuerza de émbolo durante extracción [N]	N° de material
63	200	G 3/8	Amortiguación regulable neumáticamente	Émbolo con imán	M16x1,5	Rascador industrial estándar	1766	1964	R480060041
63	250	G 3/8	Amortiguación regulable neumáticamente	Émbolo con imán	M16x1,5	Rascador industrial estándar	1766	1964	R480060043
63	320	G 3/8	Amortiguación regulable neumáticamente	Émbolo con imán	M16x1,5	Rascador industrial estándar	1766	1964	R480060042
63	400	G 3/8	Amortiguación regulable neumáticamente	Émbolo con imán	M16x1,5	Rascador industrial estándar	1766	1964	R480060044
63	500	G 3/8	Amortiguación regulable neumáticamente	Émbolo con imán	M16x1,5	Rascador industrial estándar	1766	1964	R480060045
80	25	G 3/8	Amortiguación regulable neumáticamente	Émbolo con imán	M20x1,5	Rascador industrial estándar	2857	3167	R480060060
80	50	G 3/8	Amortiguación regulable neumáticamente	Émbolo con imán	M20x1,5	Rascador industrial estándar	2857	3167	R480060061
80	80	G 3/8	Amortiguación regulable neumáticamente	Émbolo con imán	M20x1,5	Rascador industrial estándar	2857	3167	R480060063
80	100	G 3/8	Amortiguación regulable neumáticamente	Émbolo con imán	M20x1,5	Rascador industrial estándar	2857	3167	R480060064
80	125	G 3/8	Amortiguación regulable neumáticamente	Émbolo con imán	M20x1,5	Rascador industrial estándar	2857	3167	R480059699
80	160	G 3/8	Amortiguación regulable neumáticamente	Émbolo con imán	M20x1,5	Rascador industrial estándar	2857	3167	R480060065
80	200	G 3/8	Amortiguación regulable neumáticamente	Émbolo con imán	M20x1,5	Rascador industrial estándar	2857	3167	R480059532
80	250	G 3/8	Amortiguación regulable neumáticamente	Émbolo con imán	M20x1,5	Rascador industrial estándar	2857	3167	R480060066
80	320	G 3/8	Amortiguación regulable neumáticamente	Émbolo con imán	M20x1,5	Rascador industrial estándar	2857	3167	R480060067

Ø del émbolo [mm]	Carrera [mm]	Orificios	Amortiguación	Émbolo magnético	Rosca del vástago de émbolo	Rascador	Fuerza de émbolo durante retracción [N]	Fuerza de émbolo durante extracción [N]	N° de material
80	400	G 3/8	Amortiguación regulable neumáticamente	Émbolo con imán	M20x1,5	Rascador industrial estándar	2857	3167	R480060068
80	500	G 3/8	Amortiguación regulable neumáticamente	Émbolo con imán	M20x1,5	Rascador industrial estándar	2857	3167	R480060069
100	25	G 1/2	Amortiguación regulable neumáticamente	Émbolo con imán	M20x1,5	Rascador industrial estándar	4639	4948	R480060070
100	50	G 1/2	Amortiguación regulable neumáticamente	Émbolo con imán	M20x1,5	Rascador industrial estándar	4639	4948	R480060071
100	80	G 1/2	Amortiguación regulable neumáticamente	Émbolo con imán	M20x1,5	Rascador industrial estándar	4639	4948	R480060072
100	100	G 1/2	Amortiguación regulable neumáticamente	Émbolo con imán	M20x1,5	Rascador industrial estándar	4639	4948	R480060073
100	125	G 1/2	Amortiguación regulable neumáticamente	Émbolo con imán	M20x1,5	Rascador industrial estándar	4639	4948	R480060074
100	160	G 1/2	Amortiguación regulable neumáticamente	Émbolo con imán	M20x1,5	Rascador industrial estándar	4639	4948	R480060075
100	200	G 1/2	Amortiguación regulable neumáticamente	Émbolo con imán	M20x1,5	Rascador industrial estándar	4639	4948	R480060076
100	250	G 1/2	Amortiguación regulable neumáticamente	Émbolo con imán	M20x1,5	Rascador industrial estándar	4639	4948	R480058909
100	320	G 1/2	Amortiguación regulable neumáticamente	Émbolo con imán	M20x1,5	Rascador industrial estándar	4639	4948	R480060077
100	400	G 1/2	Amortiguación regulable neumáticamente	Émbolo con imán	M20x1,5	Rascador industrial estándar	4639	4948	R480060078
100	500	G 1/2	Amortiguación regulable neumáticamente	Émbolo con imán	M20x1,5	Rascador industrial estándar	4639	4948	R480060079
125	25	G 1/2	Amortiguación regulable neumáticamente	Émbolo con imán	M27x2	Rascador industrial estándar	7224	7731	R480060080

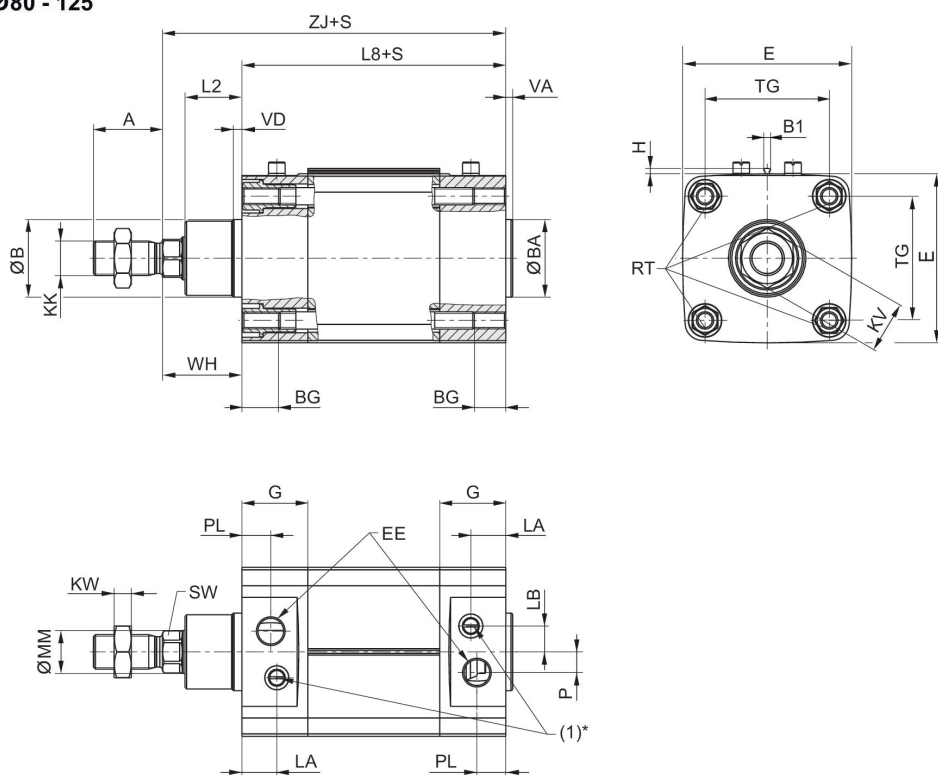
Ø del émbolo [mm]	Carrera [mm]	Orificios	Amortiguación	Émbolo magnético	Rosca del vástago de émbolo	Rascador	Fuerza de émbolo durante retracción [N]	Fuerza de émbolo durante extracción [N]	N° de material
125	50	G 1/2	Amortiguación regulable neumáticamente	Émbolo con imán	M27x2	Rascador industrial estándar	7224	7731	R480060081
125	80	G 1/2	Amortiguación regulable neumáticamente	Émbolo con imán	M27x2	Rascador industrial estándar	7224	7731	R480060082
125	100	G 1/2	Amortiguación regulable neumáticamente	Émbolo con imán	M27x2	Rascador industrial estándar	7224	7731	R480060083
125	125	G 1/2	Amortiguación regulable neumáticamente	Émbolo con imán	M27x2	Rascador industrial estándar	7224	7731	R480060084
125	160	G 1/2	Amortiguación regulable neumáticamente	Émbolo con imán	M27x2	Rascador industrial estándar	7224	7731	R480060085
125	200	G 1/2	Amortiguación regulable neumáticamente	Émbolo con imán	M27x2	Rascador industrial estándar	7224	7731	R480060086
125	250	G 1/2	Amortiguación regulable neumáticamente	Émbolo con imán	M27x2	Rascador industrial estándar	7224	7731	R480060087
125	320	G 1/2	Amortiguación regulable neumáticamente	Émbolo con imán	M27x2	Rascador industrial estándar	7224	7731	R480140649
125	400	G 1/2	Amortiguación regulable neumáticamente	Émbolo con imán	M27x2	Rascador industrial estándar	7224	7731	R480060089
125	500	G 1/2	Amortiguación regulable neumáticamente	Émbolo con imán	M27x2	Rascador industrial estándar	7224	7731	R480060091

Dimensiones

Ø 25 - 63



Ø 80 - 125



S = carrera

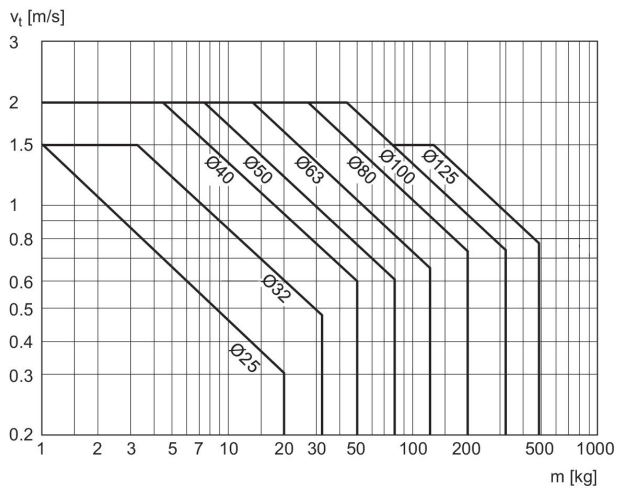
* El tornillo de estrangulación (1) solo tiene una función en cilindros con amortiguación regulable.

Ø del émbolo	A	ØB / ØBA d11	B1	BG mm	E	EE	G	H	KK	KV
25	22	24	3.8	12.5	40.5	G1/8	20	3.1	M10x1,25	16
32	22	30	3.8	16	49.5	G1/8	27.75	3.1	M10x1,25	16
40	24	35	3.8	16	57.5	G1/4	33.25	3.1	M12x1,25	18
50	32	40	3.8	16	69.5	G1/4	31	3.1	M16x1,5	24
63	32	45	3.8	16	79.5	G3/8	38,25	3.1	M16x1,5	24
80	40	45	3.8	17	98	G3/8	38,25	3.1	M20x1,5	30
100	40	55	3.8	17	115,5	G1/2	42,25	3.1	M20x1,5	30
125	54	60	3.8	20	145	G1/2	54	3.1	M27x2	41

Ø del émbolo	KW	L2	L3 máx.	L8	LA	LB	MM f8	P	PL	RT
25	5	16	5	74 ±0,4	13.5	6	12	4.5	10.3	M5
32	5	16	5	94 ±0,4	20.75	7	12	4	15.75	M6
40	6	18.25	5	105 ±0,7	22.75	8	16	5	16.75	M6
50	8	25	5	106 ±0,7	20	12	20	7,7	16	M8
63	8	25	5	121 ±0,8	27,25	11	20	11	19,25	M8
80	10	33	-	128 ±0,8	20,25	15	25	12	16,75	M10
100	10	36	-	138 ±1	24,25	14	25	17	19,25	M10
125	13,5	45	-	160 ±1	25,5	4	32	27,5	20	M12

Ø del émbolo	SW	TG	VA	VD	WH	ZJ
25	10	26 ±0,4	-	-	24 ±1,4	98
32	10	32,5 ±0,5	4	4	26 ±1,4	120
40	13	38 ±0,5	4	5	30 ±1,4	135
50	17	46,5 ±0,6	4	5	37 ±1,4	143
63	17	56,5 ±0,7	4	5	37 ±1,8	158
80	22	72 ±0,7	4	5	46 ±1,8	174
100	22	89 ±0,7	4	5	51 ±1,8	189
125	27	110 ±1,1	6	6	65 ±2,2	225

Diagrama de amortiguación



V = velocidad [m/s]
m = masa

Cilindros estandarizados ISO 15552, serie CCL-IS, de efecto doble, vástago de émbolo continuo

Normas: ISO 15552

: Cilindros estandarizados

: Norma industrial apto para alimentos opcional en ATEX Protección anticorrosión mejorada

Vástago: pasante

Émbolo magnético: Émbolo con imán

Amortiguación: Amortiguación regulable neumáticamente

Tipo de rosca de vástago de émbolo: rosca exterior

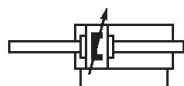
Tipo de conexión de aire comprimido: Rosca interior

apto para alimentos: apto para alimentos

Principio activo: de efecto doble

Resistencia a la temperatura: Opcionalmente resistente al calor

Certificados: opcional en ATEX



Ø del émbolo [mm]	Carrera [mm]	Orificios	Amortiguación	Émbolo magnético	Rosca del vástago de émbolo	Rascador	Fuerza de émbolo durante retracción [N]	N° de material
32	25	G 1/8	neumático	Émbolo con imán	M10x1,25	Rascador industrial estándar	435	R480193041
32	50	G 1/8	neumático	Émbolo con imán	M10x1,25	Rascador industrial estándar	435	R480164229
32	80	G 1/8	neumático	Émbolo con imán	M10x1,25	Rascador industrial estándar	435	R480189168
32	100	G 1/8	neumático	Émbolo con imán	M10x1,25	Rascador industrial estándar	435	R480181243
32	125	G 1/8	neumático	Émbolo con imán	M10x1,25	Rascador industrial estándar	435	R480193155
32	160	G 1/8	neumático	Émbolo con imán	M10x1,25	Rascador industrial estándar	435	R480156543
32	200	G 1/8	neumático	Émbolo con imán	M10x1,25	Rascador industrial estándar	435	R480193156
32	250	G 1/8	neumático	Émbolo con imán	M10x1,25	Rascador industrial estándar	435	R480185615
32	320	G 1/8	neumático	Émbolo con imán	M10x1,25	Rascador industrial estándar	435	R480193157
32	400	G 1/8	neumático	Émbolo con imán	M10x1,25	Rascador industrial estándar	435	R480193158
32	500	G 1/8	neumático	Émbolo con imán	M10x1,25	Rascador industrial estándar	435	R480193159

Ø del émbolo [mm]	Carrera [mm]	Orificios	Amortiguación	Émbolo magnético	Rosca del vástago de émbolo	Rascador	Fuerza de émbolo durante retracción [N]	N° de material
40	25	G 1/4	neumático	Émbolo con imán	M12x1,25	Rascador industrial estándar	665	R480193160
40	50	G 1/4	neumático	Émbolo con imán	M12x1,25	Rascador industrial estándar	665	R480191357
40	80	G 1/4	neumático	Émbolo con imán	M12x1,25	Rascador industrial estándar	665	R480193161
40	100	G 1/4	neumático	Émbolo con imán	M12x1,25	Rascador industrial estándar	665	R480193162
40	125	G 1/4	neumático	Émbolo con imán	M12x1,25	Rascador industrial estándar	665	R480193163
40	160	G 1/4	neumático	Émbolo con imán	M12x1,25	Rascador industrial estándar	665	R480193164
40	200	G 1/4	neumático	Émbolo con imán	M12x1,25	Rascador industrial estándar	665	R480193165
40	250	G 1/4	neumático	Émbolo con imán	M12x1,25	Rascador industrial estándar	665	R480190116
40	320	G 1/4	neumático	Émbolo con imán	M12x1,25	Rascador industrial estándar	665	R480193166
40	400	G 1/4	neumático	Émbolo con imán	M12x1,25	Rascador industrial estándar	665	R480193167
40	500	G 1/4	neumático	Émbolo con imán	M12x1,25	Rascador industrial estándar	665	R480193168
50	25	G 1/4	neumático	Émbolo con imán	M16x1,5	Rascador industrial estándar	1039	R480140572
50	50	G 1/4	neumático	Émbolo con imán	M16x1,5	Rascador industrial estándar	1039	R480178656
50	80	G 1/4	neumático	Émbolo con imán	M16x1,5	Rascador industrial estándar	1039	R480193169
50	100	G 1/4	neumático	Émbolo con imán	M16x1,5	Rascador industrial estándar	1039	R480178406
50	125	G 1/4	neumático	Émbolo con imán	M16x1,5	Rascador industrial estándar	1039	R480140573
50	160	G 1/4	neumático	Émbolo con imán	M16x1,5	Rascador industrial estándar	1039	R480193170
50	200	G 1/4	neumático	Émbolo con imán	M16x1,5	Rascador industrial estándar	1039	R480193171

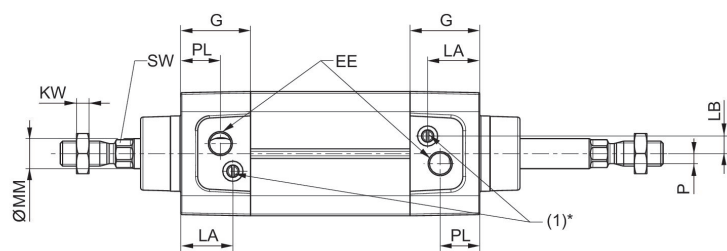
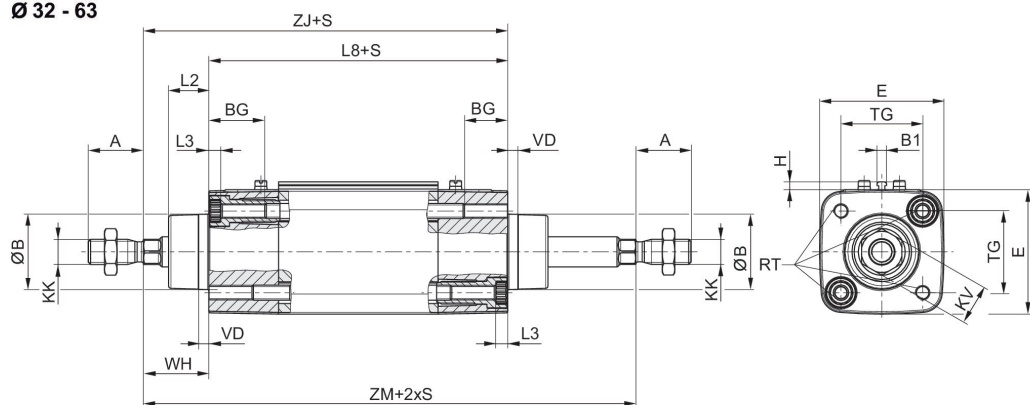
Ø del émbolo [mm]	Carrera [mm]	Orificios	Amortiguación	Émbolo magnético	Rosca del vástago de émbolo	Rascador	Fuerza de émbolo durante retracción [N]	N° de material
50	250	G 1/4	neumático	Émbolo con imán	M16x1,5	Rascador industrial estándar	1039	R480193172
50	320	G 1/4	neumático	Émbolo con imán	M16x1,5	Rascador industrial estándar	1039	R480193173
50	400	G 1/4	neumático	Émbolo con imán	M16x1,5	Rascador industrial estándar	1039	R480193174
50	500	G 1/4	neumático	Émbolo con imán	M16x1,5	Rascador industrial estándar	1039	R480193175
63	25	G 3/8	neumático	Émbolo con imán	M16x1,5	Rascador industrial estándar	1766	R480161345
63	50	G 3/8	neumático	Émbolo con imán	M16x1,5	Rascador industrial estándar	1766	R480192685
63	80	G 3/8	neumático	Émbolo con imán	M16x1,5	Rascador industrial estándar	1766	R480140270
63	100	G 3/8	neumático	Émbolo con imán	M16x1,5	Rascador industrial estándar	1766	R480193176
63	125	G 3/8	neumático	Émbolo con imán	M16x1,5	Rascador industrial estándar	1766	R480068035
63	160	G 3/8	neumático	Émbolo con imán	M16x1,5	Rascador industrial estándar	1766	R480193177
63	200	G 3/8	neumático	Émbolo con imán	M16x1,5	Rascador industrial estándar	1766	R480153420
63	250	G 3/8	neumático	Émbolo con imán	M16x1,5	Rascador industrial estándar	1766	R480193178
63	320	G 3/8	neumático	Émbolo con imán	M16x1,5	Rascador industrial estándar	1766	R480193179
63	400	G 3/8	neumático	Émbolo con imán	M16x1,5	Rascador industrial estándar	1766	R480193180
63	500	G 3/8	neumático	Émbolo con imán	M16x1,5	Rascador industrial estándar	1766	R480193181
80	25	G 3/8	neumático	Émbolo con imán	M20x1,5	Rascador industrial estándar	2857	R480193182
80	50	G 3/8	neumático	Émbolo con imán	M20x1,5	Rascador industrial estándar	2857	R480190899
80	80	G 3/8	neumático	Émbolo con imán	M20x1,5	Rascador industrial estándar	2857	R480193183

Ø del émbolo [mm]	Carrera [mm]	Orificios	Amortiguación	Émbolo magnético	Rosca del vástago de émbolo	Rascador	Fuerza de émbolo durante retracción [N]	N° de material
80	100	G 3/8	neumático	Émbolo con imán	M20x1,5	Rascador industrial estándar	2857	R480140266
80	125	G 3/8	neumático	Émbolo con imán	M20x1,5	Rascador industrial estándar	2857	R480178891
80	160	G 3/8	neumático	Émbolo con imán	M20x1,5	Rascador industrial estándar	2857	R480183597
80	200	G 3/8	neumático	Émbolo con imán	M20x1,5	Rascador industrial estándar	2857	R480193184
80	250	G 3/8	neumático	Émbolo con imán	M20x1,5	Rascador industrial estándar	2857	R480174928
80	320	G 3/8	neumático	Émbolo con imán	M20x1,5	Rascador industrial estándar	2857	R480193185
80	400	G 3/8	neumático	Émbolo con imán	M20x1,5	Rascador industrial estándar	2857	R480189967
80	500	G 3/8	neumático	Émbolo con imán	M20x1,5	Rascador industrial estándar	2857	R480193186
100	25	G 1/2	neumático	Émbolo con imán	M20x1,5	Rascador industrial estándar	4639	R480193187
100	50	G 1/2	neumático	Émbolo con imán	M20x1,5	Rascador industrial estándar	4639	R480193188
100	80	G 1/2	neumático	Émbolo con imán	M20x1,5	Rascador industrial estándar	4639	R480193189
100	100	G 1/2	neumático	Émbolo con imán	M20x1,5	Rascador industrial estándar	4639	R480173536
100	125	G 1/2	neumático	Émbolo con imán	M20x1,5	Rascador industrial estándar	4639	R480193190
100	160	G 1/2	neumático	Émbolo con imán	M20x1,5	Rascador industrial estándar	4639	R480193191
100	200	G 1/2	neumático	Émbolo con imán	M20x1,5	Rascador industrial estándar	4639	R480193192
100	250	G 1/2	neumático	Émbolo con imán	M20x1,5	Rascador industrial estándar	4639	R480179848
100	320	G 1/2	neumático	Émbolo con imán	M20x1,5	Rascador industrial estándar	4639	R480193193
100	400	G 1/2	neumático	Émbolo con imán	M20x1,5	Rascador industrial estándar	4639	R480193194

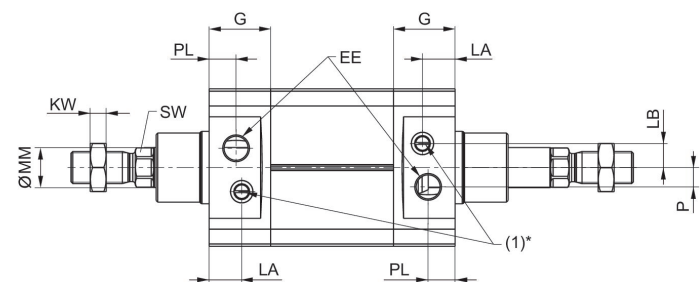
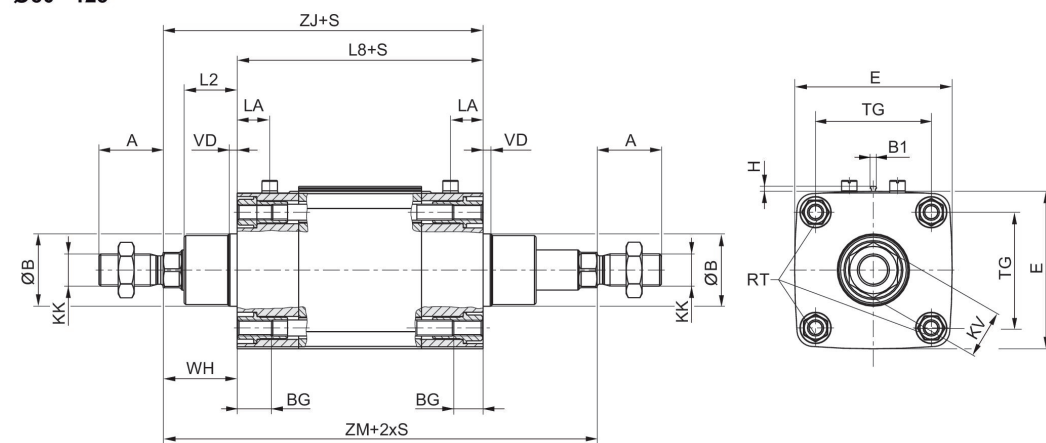
Ø del émbolo [mm]	Carrera [mm]	Orificios	Amortiguación	Émbolo magnético	Rosca del vástago de émbolo	Rascador	Fuerza de émbolo durante retracción [N]	N° de material
100	500	G 1/2	neumático	Émbolo con imán	M20x1,5	Rascador industrial estándar	4639	R480193195
125	25	G 1/2	neumático	Émbolo con imán	M27x2	Rascador industrial estándar	7224	R480193196
125	50	G 1/2	neumático	Émbolo con imán	M27x2	Rascador industrial estándar	7224	R480193200
125	80	G 1/2	neumático	Émbolo con imán	M27x2	Rascador industrial estándar	7224	R480193201
125	100	G 1/2	neumático	Émbolo con imán	M27x2	Rascador industrial estándar	7224	R480193202
125	125	G 1/2	neumático	Émbolo con imán	M27x2	Rascador industrial estándar	7224	R480178609
125	160	G 1/2	neumático	Émbolo con imán	M27x2	Rascador industrial estándar	7224	R480193203
125	200	G 1/2	neumático	Émbolo con imán	M27x2	Rascador industrial estándar	7224	R480193204
125	250	G 1/2	neumático	Émbolo con imán	M27x2	Rascador industrial estándar	7224	R480193205
125	320	G 1/2	neumático	Émbolo con imán	M27x2	Rascador industrial estándar	7224	R480193206
125	400	G 1/2	neumático	Émbolo con imán	M27x2	Rascador industrial estándar	7224	R480193207
125	500	G 1/2	neumático	Émbolo con imán	M27x2	Rascador industrial estándar	7224	R480193208

Dimensiones

Ø 32 - 63



Ø80 - 125



S = carrera

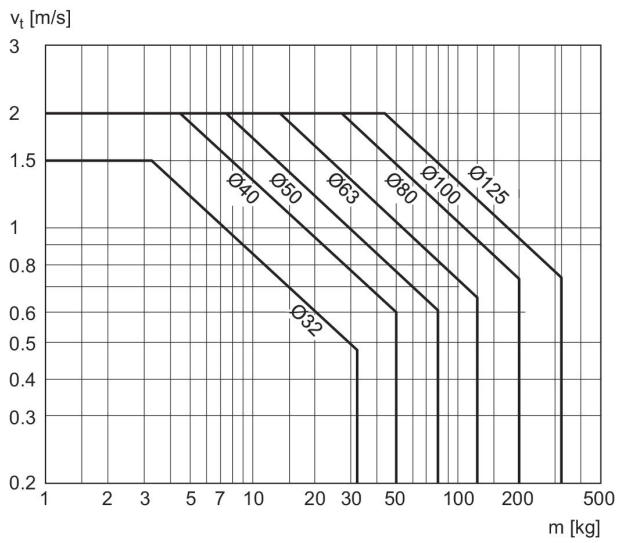
* El tornillo de estrangulación (1) solo tiene una función en cilindros con amortiguación regulable.

Ø del émbolo	A	ØB / ØBA d11	B1	BG mín.	E	EE	G	H	KK	KV
32	22	30	3.8	16	49.5	G1/8	27.75	3.1	M10x1,25	16
40	24	35	3.8	16	57.5	G1/4	33.25	3.1	M12x1,25	18
50	32	40	3.8	16	69.5	G1/4	31	3.1	M16x1,5	24
63	32	45	3.8	16	79.5	G3/8	38.25	3.1	M16x1,5	24
80	40	45	3.8	17	98	G3/8	38.25	3.1	M20x1,5	30
100	40	55	3.8	17	115.5	G1/2	42.25	3.1	M20x1,5	30
125	54	60	3.8	20	145	G1/2	54	3.1	M27x2	41

Ø del émbolo	KW	L2	L3 máx.	L8	LA	LB	MM f8	P	PL	RT
32	5	16	5	94 ±0,4	20.75	7	12	4	15.75	M6
40	6	18.25	5	105 ±0,7	22.75	8	16	5	16.75	M6
50	8	25	5	106 ±0,7	20	12	20	7.7	16	M8
63	8	25	5	121 ±0,8	27.25	11	20	11	19.25	M8
80	10	33	-	128 ±0,8	20.25	15	25	12	16.75	M10
100	10	36	-	138 ±1	24.25	14	25	17	19.25	M10
125	13.5	45	-	160 ±1	25.5	4	32	27.5	20	M12

Ø del émbolo	SW	TG	VA	VD	WH	ZJ	ZM
32	10	32,5 ±0,5	4	4	26 ±1,4	120	146
40	13	38 ±0,5	4	5	30 ±1,4	135	165
50	17	46,5 ±0,6	4	5	37 ±1,4	143	180
63	17	56,5 ±0,7	4	5	37 ±1,8	158	195
80	22	72 ±0,7	4	5	46 ±1,8	174	220
100	22	89 ±0,7	4	5	51 ±1,8	189	240
125	27	110 ±1,1	6	6	65 ±2,2	225	290

Diagrama de amortiguación



V = velocidad [m/s]
m = masa

Cilindros estandarizados ISO 15552, serie CCL-IS, de efecto doble, Rascador de funcionamiento en seco

Normas: ISO 15552

: Cilindros estandarizados

: Norma industrial apto para alimentos Protección anticorrosión mejorada

Versión: Rascador de funcionamiento en seco

Vástago: simple

Émbolo magnético: Émbolo con imán

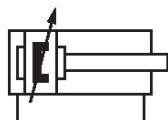
Amortiguación: Amortiguación regulable neumáticamente

Tipo de rosca de vástago de émbolo: rosca exterior

Tipo de conexión de aire comprimido: Rosca interior

apto para alimentos: apto para alimentos

Principio activo: de efecto doble



Ø del émbolo [mm]	Carrera [mm]	Orificios	Amortiguación	Émbolo magnético	Rosca del vástago de émbolo	Rascador	Fuerza de émbolo durante retracción [N]	Fuerza de émbolo durante extracción [N]	N° de material
32	25	G 1/8	Amortiguación regulable neumáticamente	Émbolo con imán	M10x1,25	Rascador de funcionamiento en seco	435	507	R481609634
32	50	G 1/8	Amortiguación regulable neumáticamente	Émbolo con imán	M10x1,25	Rascador de funcionamiento en seco	435	507	R481609635
32	80	G 1/8	Amortiguación regulable neumáticamente	Émbolo con imán	M10x1,25	Rascador de funcionamiento en seco	435	507	R481609636
32	100	G 1/8	Amortiguación regulable neumáticamente	Émbolo con imán	M10x1,25	Rascador de funcionamiento en seco	435	507	R481609637
32	125	G 1/8	Amortiguación regulable neumáticamente	Émbolo con imán	M10x1,25	Rascador de funcionamiento en seco	435	507	R481609638
32	160	G 1/8	Amortiguación regulable neumáticamente	Émbolo con imán	M10x1,25	Rascador de funcionamiento en seco	435	507	R481609639
32	200	G 1/8	Amortiguación regulable neumáticamente	Émbolo con imán	M10x1,25	Rascador de funcionamiento en seco	435	507	R481609640
32	250	G 1/8	Amortiguación regulable neumáticamente	Émbolo con imán	M10x1,25	Rascador de funcionamiento en seco	435	507	R481609641
32	320	G 1/8	Amortiguación regulable neumáticamente	Émbolo con imán	M10x1,25	Rascador de funcionamiento en seco	435	507	R481609642

Ø del émbolo [mm]	Carrera [mm]	Orificios	Amortiguación	Émbolo magnético	Rosca del vástago de émbolo	Rascador	Fuerza de émbolo durante retracción [N]	Fuerza de émbolo durante extracción [N]	N° de material
32	400	G 1/8	Amortiguación regulable neumáticamente	Émbolo con imán	M10x1,25	Rascador de funcionamiento en seco	435	507	R481609643
32	500	G 1/8	Amortiguación regulable neumáticamente	Émbolo con imán	M10x1,25	Rascador de funcionamiento en seco	435	507	R481609644
40	25	G 1/4	Amortiguación regulable neumáticamente	Émbolo con imán	M12x1,25	Rascador de funcionamiento en seco	665	792	R481609645
40	50	G 1/4	Amortiguación regulable neumáticamente	Émbolo con imán	M12x1,25	Rascador de funcionamiento en seco	665	792	R481609646
40	80	G 1/4	Amortiguación regulable neumáticamente	Émbolo con imán	M12x1,25	Rascador de funcionamiento en seco	665	792	R481609647
40	100	G 1/4	Amortiguación regulable neumáticamente	Émbolo con imán	M12x1,25	Rascador de funcionamiento en seco	665	792	R481609648
40	125	G 1/4	Amortiguación regulable neumáticamente	Émbolo con imán	M12x1,25	Rascador de funcionamiento en seco	665	792	R481609649
40	160	G 1/4	Amortiguación regulable neumáticamente	Émbolo con imán	M12x1,25	Rascador de funcionamiento en seco	665	792	R481609650
40	200	G 1/4	Amortiguación regulable neumáticamente	Émbolo con imán	M12x1,25	Rascador de funcionamiento en seco	665	792	R481609651
40	250	G 1/4	Amortiguación regulable neumáticamente	Émbolo con imán	M12x1,25	Rascador de funcionamiento en seco	665	792	R481609652
40	320	G 1/4	Amortiguación regulable neumáticamente	Émbolo con imán	M12x1,25	Rascador de funcionamiento en seco	665	792	R481609653
40	400	G 1/4	Amortiguación regulable neumáticamente	Émbolo con imán	M12x1,25	Rascador de funcionamiento en seco	665	792	R481609654
40	500	G 1/4	Amortiguación regulable neumáticamente	Émbolo con imán	M12x1,25	Rascador de funcionamiento en seco	665	792	R481609655
50	25	G 1/4	Amortiguación regulable neumáticamente	Émbolo con imán	M16x1,5	Rascador de funcionamiento en seco	1039	1237	R481609656

Ø del émbolo [mm]	Carrera [mm]	Orificios	Amortiguación	Émbolo magnético	Rosca del vástago de émbolo	Rascador	Fuerza de émbolo durante retracción [N]	Fuerza de émbolo durante extracción [N]	N° de material
50	50	G 1/4	Amortiguación regulable neumáticamente	Émbolo con imán	M16x1,5	Rascador de funcionamiento en seco	1039	1237	R481609657
50	80	G 1/4	Amortiguación regulable neumáticamente	Émbolo con imán	M16x1,5	Rascador de funcionamiento en seco	1039	1237	R481609658
50	100	G 1/4	Amortiguación regulable neumáticamente	Émbolo con imán	M16x1,5	Rascador de funcionamiento en seco	1039	1237	R481609659
50	125	G 1/4	Amortiguación regulable neumáticamente	Émbolo con imán	M16x1,5	Rascador de funcionamiento en seco	1039	1237	R481609660
50	160	G 1/4	Amortiguación regulable neumáticamente	Émbolo con imán	M16x1,5	Rascador de funcionamiento en seco	1039	1237	R481609661
50	200	G 1/4	Amortiguación regulable neumáticamente	Émbolo con imán	M16x1,5	Rascador de funcionamiento en seco	1039	1237	R481609662
50	250	G 1/4	Amortiguación regulable neumáticamente	Émbolo con imán	M16x1,5	Rascador de funcionamiento en seco	1039	1237	R481609663
50	320	G 1/4	Amortiguación regulable neumáticamente	Émbolo con imán	M16x1,5	Rascador de funcionamiento en seco	1039	1237	R481609664
50	400	G 1/4	Amortiguación regulable neumáticamente	Émbolo con imán	M16x1,5	Rascador de funcionamiento en seco	1039	1237	R481609665
50	500	G 1/4	Amortiguación regulable neumáticamente	Émbolo con imán	M16x1,5	Rascador de funcionamiento en seco	1039	1237	R481609666
63	25	G 3/8	Amortiguación regulable neumáticamente	Émbolo con imán	M16x1,5	Rascador de funcionamiento en seco	1766	1964	R481609667
63	50	G 3/8	Amortiguación regulable neumáticamente	Émbolo con imán	M16x1,5	Rascador de funcionamiento en seco	1766	1964	R481609668
63	80	G 3/8	Amortiguación regulable neumáticamente	Émbolo con imán	M16x1,5	Rascador de funcionamiento en seco	1766	1964	R481609669
63	100	G 3/8	Amortiguación regulable neumáticamente	Émbolo con imán	M16x1,5	Rascador de funcionamiento en seco	1766	1964	R481609670

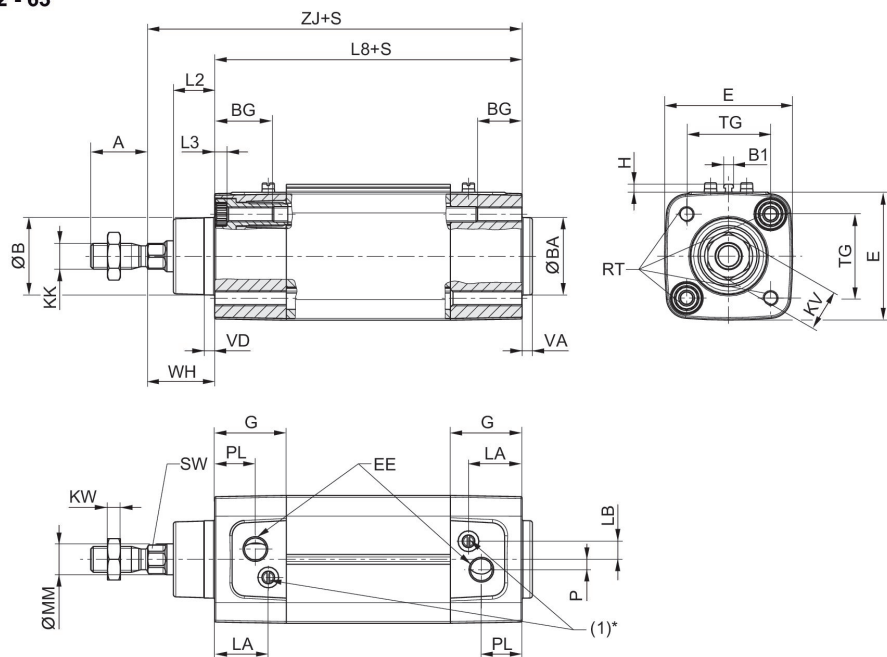
Ø del émbolo [mm]	Carrera [mm]	Orificios	Amortiguación	Émbolo magnético	Rosca del vástago de émbolo	Rascador	Fuerza de émbolo durante retracción [N]	Fuerza de émbolo durante extracción [N]	N° de material
63	125	G 3/8	Amortiguación regulable neumáticamente	Émbolo con imán	M16x1,5	Rascador de funcionamiento en seco	1766	1964	R481609671
63	160	G 3/8	Amortiguación regulable neumáticamente	Émbolo con imán	M16x1,5	Rascador de funcionamiento en seco	1766	1964	R481609672
63	200	G 3/8	Amortiguación regulable neumáticamente	Émbolo con imán	M16x1,5	Rascador de funcionamiento en seco	1766	1964	R481609673
63	250	G 3/8	Amortiguación regulable neumáticamente	Émbolo con imán	M16x1,5	Rascador de funcionamiento en seco	1766	1964	R481609674
63	320	G 3/8	Amortiguación regulable neumáticamente	Émbolo con imán	M16x1,5	Rascador de funcionamiento en seco	1766	1964	R481609675
63	400	G 3/8	Amortiguación regulable neumáticamente	Émbolo con imán	M16x1,5	Rascador de funcionamiento en seco	1766	1964	R481609676
63	500	G 3/8	Amortiguación regulable neumáticamente	Émbolo con imán	M16x1,5	Rascador de funcionamiento en seco	1766	1964	R481609677
80	25	G 3/8	Amortiguación regulable neumáticamente	Émbolo con imán	M20x1,5	Rascador de funcionamiento en seco	2857	3167	R481609678
80	50	G 3/8	Amortiguación regulable neumáticamente	Émbolo con imán	M20x1,5	Rascador de funcionamiento en seco	2857	3167	R481609679
80	80	G 3/8	Amortiguación regulable neumáticamente	Émbolo con imán	M20x1,5	Rascador de funcionamiento en seco	2857	3167	R481609680
80	100	G 3/8	Amortiguación regulable neumáticamente	Émbolo con imán	M20x1,5	Rascador de funcionamiento en seco	2857	3167	R481609681
80	125	G 3/8	Amortiguación regulable neumáticamente	Émbolo con imán	M20x1,5	Rascador de funcionamiento en seco	2857	3167	R481609682
80	160	G 3/8	Amortiguación regulable neumáticamente	Émbolo con imán	M20x1,5	Rascador de funcionamiento en seco	2857	3167	R481609683
80	200	G 3/8	Amortiguación regulable neumáticamente	Émbolo con imán	M20x1,5	Rascador de funcionamiento en seco	2857	3167	R481609684

Ø del émbolo [mm]	Carrera [mm]	Orificios	Amortiguación	Émbolo magnético	Rosca del vástago de émbolo	Rascador	Fuerza de émbolo durante retracción [N]	Fuerza de émbolo durante extracción [N]	N° de material
80	250	G 3/8	Amortiguación regulable neumáticamente	Émbolo con imán	M20x1,5	Rascador de funcionamiento en seco	2857	3167	R481609685
80	320	G 3/8	Amortiguación regulable neumáticamente	Émbolo con imán	M20x1,5	Rascador de funcionamiento en seco	2857	3167	R481609686
80	400	G 3/8	Amortiguación regulable neumáticamente	Émbolo con imán	M20x1,5	Rascador de funcionamiento en seco	2857	3167	R481609687
80	500	G 3/8	Amortiguación regulable neumáticamente	Émbolo con imán	M20x1,5	Rascador de funcionamiento en seco	2857	3167	R481609688
100	25	G 1/2	Amortiguación regulable neumáticamente	Émbolo con imán	M20x1,5	Rascador de funcionamiento en seco	4639	4948	R481609689
100	50	G 1/2	Amortiguación regulable neumáticamente	Émbolo con imán	M20x1,5	Rascador de funcionamiento en seco	4639	4948	R481609690
100	80	G 1/2	Amortiguación regulable neumáticamente	Émbolo con imán	M20x1,5	Rascador de funcionamiento en seco	4639	4948	R481609691
100	100	G 1/2	Amortiguación regulable neumáticamente	Émbolo con imán	M20x1,5	Rascador de funcionamiento en seco	4639	4948	R481609692
100	125	G 1/2	Amortiguación regulable neumáticamente	Émbolo con imán	M20x1,5	Rascador de funcionamiento en seco	4639	4948	R481609693
100	160	G 1/2	Amortiguación regulable neumáticamente	Émbolo con imán	M20x1,5	Rascador de funcionamiento en seco	4639	4948	R481609694
100	200	G 1/2	Amortiguación regulable neumáticamente	Émbolo con imán	M20x1,5	Rascador de funcionamiento en seco	4639	4948	R481609695
100	250	G 1/2	Amortiguación regulable neumáticamente	Émbolo con imán	M20x1,5	Rascador de funcionamiento en seco	4639	4948	R481609696
100	320	G 1/2	Amortiguación regulable neumáticamente	Émbolo con imán	M20x1,5	Rascador de funcionamiento en seco	4639	4948	R481609697
100	400	G 1/2	Amortiguación regulable neumáticamente	Émbolo con imán	M20x1,5	Rascador de funcionamiento en seco	4639	4948	R481609698

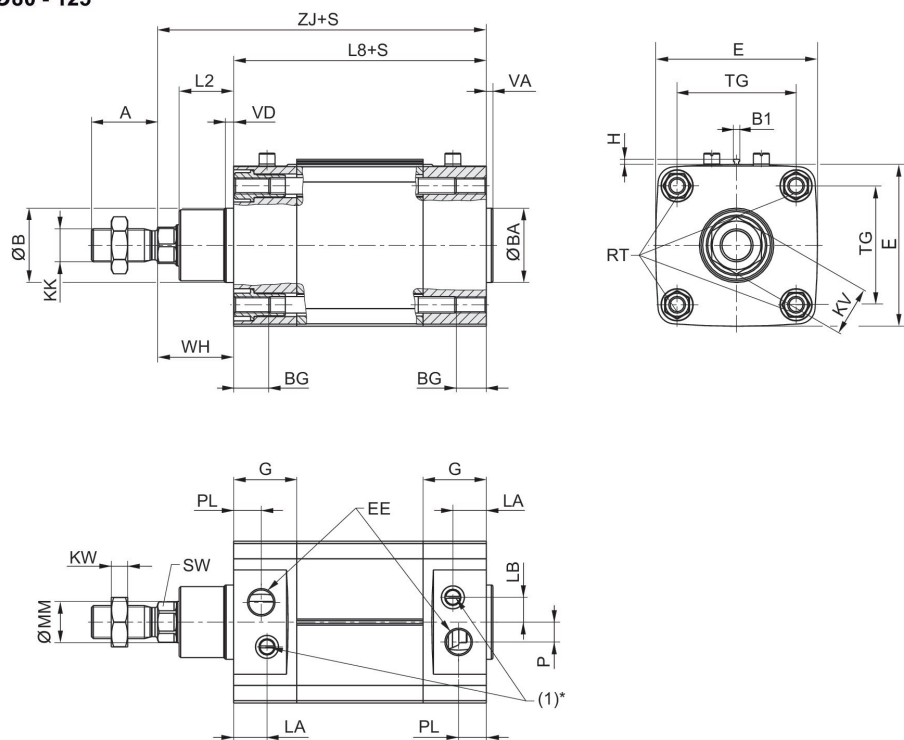
Ø del émbolo [mm]	Carrera [mm]	Orificios	Amortiguación	Émbolo magnético	Rosca del vástago de émbolo	Rascador	Fuerza de émbolo durante retracción [N]	Fuerza de émbolo durante extracción [N]	N° de material
100	500	G 1/2	Amortiguación regulable neumáticamente	Émbolo con imán	M20x1,5	Rascador de funcionamiento en seco	4639	4948	R481609699
125	25	G 1/2	Amortiguación regulable neumáticamente	Émbolo con imán	M27x2	Rascador de funcionamiento en seco	7224	7731	R481609700
125	50	G 1/2	Amortiguación regulable neumáticamente	Émbolo con imán	M27x2	Rascador de funcionamiento en seco	7224	7731	R481609701
125	80	G 1/2	Amortiguación regulable neumáticamente	Émbolo con imán	M27x2	Rascador de funcionamiento en seco	7224	7731	R481609702
125	100	G 1/2	Amortiguación regulable neumáticamente	Émbolo con imán	M27x2	Rascador de funcionamiento en seco	7224	7731	R481609703
125	125	G 1/2	Amortiguación regulable neumáticamente	Émbolo con imán	M27x2	Rascador de funcionamiento en seco	7224	7731	R481609704
125	160	G 1/2	Amortiguación regulable neumáticamente	Émbolo con imán	M27x2	Rascador de funcionamiento en seco	7224	7731	R481609705
125	200	G 1/2	Amortiguación regulable neumáticamente	Émbolo con imán	M27x2	Rascador de funcionamiento en seco	7224	7731	R481609706
125	250	G 1/2	Amortiguación regulable neumáticamente	Émbolo con imán	M27x2	Rascador de funcionamiento en seco	7224	7731	R481609707
125	320	G 1/2	Amortiguación regulable neumáticamente	Émbolo con imán	M27x2	Rascador de funcionamiento en seco	7224	7731	R481609708
125	400	G 1/2	Amortiguación regulable neumáticamente	Émbolo con imán	M27x2	Rascador de funcionamiento en seco	7224	7731	R481609709
125	500	G 1/2	Amortiguación regulable neumáticamente	Émbolo con imán	M27x2	Rascador de funcionamiento en seco	7224	7731	R481609710

Dimensiones

Ø 32 - 63



Ø80 - 125



S=carrera

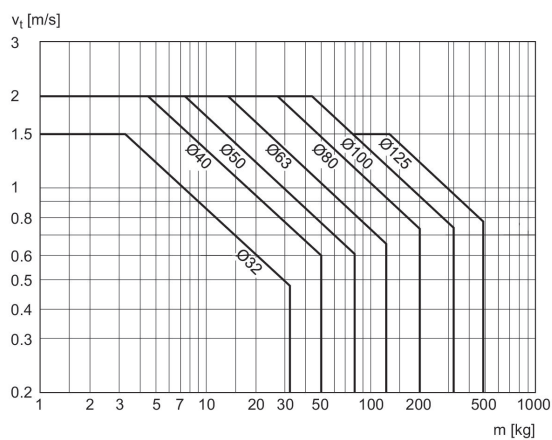
* El tornillo de estrangulación (1) solo tiene una función en cilindros con amortiguación regulable.

Ø del émbolo	A	ØB / ØBA d11	B1	BG mm	E	EE	G	H	KK	KV
32	22	30	3.8	16	49.5	G1/8	27.75	3.1	M10x1,25	16
40	24	35	3.8	16	57.5	G1/4	33.25	3.1	M12x1,25	18
50	32	40	3.8	16	69.5	G1/4	31	3.1	M16x1,5	24
63	32	45	3.8	16	79.5	G3/8	38,25	3.1	M16x1,5	24
80	40	45	3.8	17	98	G3/8	38,25	3.1	M20x1,5	30
100	40	55	3.8	17	115,5	G1/2	42,25	3.1	M20x1,5	30
125	54	60	3.8	20	145	G1/2	54	3.1	M27x2	41

Ø del émbolo	KW	L2	L3 máx.	L8	LA	LB	MM f8	P	PL	RT
32	5	16	5	94 ±0,4	20.75	7	12	4	15.75	M6
40	6	18.25	5	105 ±0,7	22.75	8	16	5	16.75	M6
50	8	25	5	106 ±0,7	20	12	20	7,7	16	M8
63	8	25	5	121 ±0,8	27,25	11	20	11	19,25	M8
80	10	33	-	128 ±0,8	20,25	15	25	12	16,75	M10
100	10	36	-	138 ±1	24,25	14	25	17	19,25	M10
125	13,5	45	-	160 ±1	25,5	4	32	27,5	20	M12

Ø del émbolo	SW	TG	VA	VD	WH	ZJ
32	10	32,5 ±0,5	4	4	26 ±1,4	120
40	13	38 ±0,5	4	5	30 ±1,4	135
50	17	46,5 ±0,6	4	5	37 ±1,4	143
63	17	56,5 ±0,7	4	5	37 ±1,8	158
80	22	72 ±0,7	4	5	46 ±1,8	174
100	22	89 ±0,7	4	5	51 ±1,8	189
125	27	110 ±1,1	6	6	65 ±2,2	225

Diagrama de amortiguación



V = velocidad [m/s]
m = masa

Cilindros estandarizados ISO 15552, serie CCL-IS, de efecto doble, Mayor vida útil con unidad de lubricación

Normas: ISO 15552

: Cilindros estandarizados

: Norma industrial apto para alimentos Protección anticorrosión mejorada

Versión: Unidad de lubricación

Vástago: simple

Émbolo magnético: Émbolo con imán

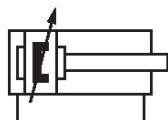
Amortiguación: Amortiguación regulable neumáticamente

Tipo de rosca de vástago de émbolo: rosca exterior

Tipo de conexión de aire comprimido: Rosca interior

apto para alimentos: apto para alimentos

Principio activo: de efecto doble



Ø del émbolo [mm]	Carrera [mm]	Orificios	Amortiguación	Émbolo magnético	Rosca del vástago de émbolo	Rascador	Fuerza de émbolo durante retracción [N]	Fuerza de émbolo durante extracción [N]	N° de material
32	25	G 1/8	Amortiguación regulable neumáticamente	Émbolo con imán	M10x1,25	Unidad de lubricación	435	507	R481609711
32	50	G 1/8	Amortiguación regulable neumáticamente	Émbolo con imán	M10x1,25	Unidad de lubricación	435	507	R481609712
32	80	G 1/8	Amortiguación regulable neumáticamente	Émbolo con imán	M10x1,25	Unidad de lubricación	435	507	R481609713
32	100	G 1/8	Amortiguación regulable neumáticamente	Émbolo con imán	M10x1,25	Unidad de lubricación	435	507	R481609714
32	125	G 1/8	Amortiguación regulable neumáticamente	Émbolo con imán	M10x1,25	Unidad de lubricación	435	507	R481609715
32	160	G 1/8	Amortiguación regulable neumáticamente	Émbolo con imán	M10x1,25	Unidad de lubricación	435	507	R481609716
32	250	G 1/8	Amortiguación regulable neumáticamente	Émbolo con imán	M10x1,25	Unidad de lubricación	435	507	R481609718
32	320	G 1/8	Amortiguación regulable neumáticamente	Émbolo con imán	M10x1,25	Unidad de lubricación	435	507	R481609719
32	400	G 1/8	Amortiguación regulable neumáticamente	Émbolo con imán	M10x1,25	Unidad de lubricación	435	507	R481609720

Ø del émbolo [mm]	Carrera [mm]	Orificios	Amortiguación	Émbolo magnético	Rosca del vástago de émbolo	Rascador	Fuerza de émbolo durante retracción [N]	Fuerza de émbolo durante extracción [N]	N° de material
32	500	G 1/8	Amortiguación regulable neumáticamente	Émbolo con imán	M10x1,25	Unidad de lubricación	435	507	R481609721
40	25	G 1/4	Amortiguación regulable neumáticamente	Émbolo con imán	M12x1,25	Unidad de lubricación	665	792	R481609722
40	50	G 1/4	Amortiguación regulable neumáticamente	Émbolo con imán	M12x1,25	Unidad de lubricación	665	792	R481609723
40	80	G 1/4	Amortiguación regulable neumáticamente	Émbolo con imán	M12x1,25	Unidad de lubricación	665	792	R481609724
40	100	G 1/4	Amortiguación regulable neumáticamente	Émbolo con imán	M12x1,25	Unidad de lubricación	665	792	R481609725
40	125	G 1/4	Amortiguación regulable neumáticamente	Émbolo con imán	M12x1,25	Unidad de lubricación	665	792	R481609726
40	160	G 1/4	Amortiguación regulable neumáticamente	Émbolo con imán	M12x1,25	Unidad de lubricación	665	792	R481609727
40	200	G 1/4	Amortiguación regulable neumáticamente	Émbolo con imán	M12x1,25	Unidad de lubricación	665	792	R481609728
40	250	G 1/4	Amortiguación regulable neumáticamente	Émbolo con imán	M12x1,25	Unidad de lubricación	665	792	R481609729
40	320	G 1/4	Amortiguación regulable neumáticamente	Émbolo con imán	M12x1,25	Unidad de lubricación	665	792	R481609730
40	400	G 1/4	Amortiguación regulable neumáticamente	Émbolo con imán	M12x1,25	Unidad de lubricación	665	792	R481609731
40	500	G 1/4	Amortiguación regulable neumáticamente	Émbolo con imán	M12x1,25	Unidad de lubricación	665	792	R481609732
50	25	G 1/4	Amortiguación regulable neumáticamente	Émbolo con imán	M16x1,5	Unidad de lubricación	1039	1237	R481609733
50	50	G 1/4	Amortiguación regulable neumáticamente	Émbolo con imán	M16x1,5	Unidad de lubricación	1039	1237	R481609734

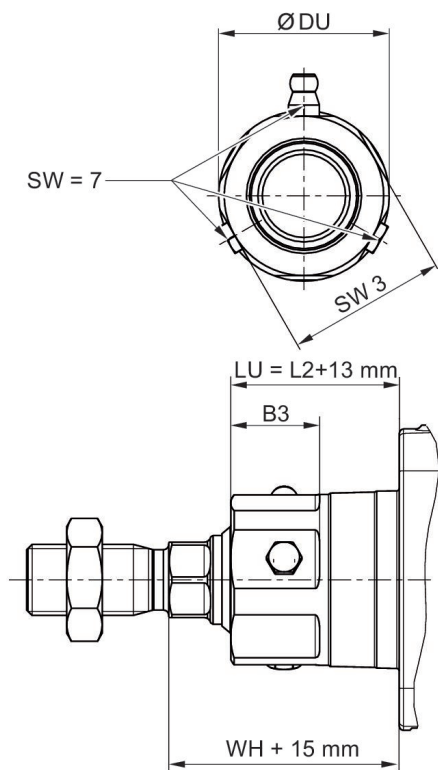
Ø del émbolo [mm]	Carrera [mm]	Orificios	Amortiguación	Émbolo magnético	Rosca del vástago de émbolo	Rascador	Fuerza de émbolo durante retracción [N]	Fuerza de émbolo durante extracción [N]	N° de material
50	80	G 1/4	Amortiguación regulable neumáticamente	Émbolo con imán	M16x1,5	Unidad de lubricación	1039	1237	R481609735
50	100	G 1/4	Amortiguación regulable neumáticamente	Émbolo con imán	M16x1,5	Unidad de lubricación	1039	1237	R481609736
50	125	G 1/4	Amortiguación regulable neumáticamente	Émbolo con imán	M16x1,5	Unidad de lubricación	1039	1237	R481609737
50	160	G 1/4	Amortiguación regulable neumáticamente	Émbolo con imán	M16x1,5	Unidad de lubricación	1039	1237	R481609738
50	200	G 1/4	Amortiguación regulable neumáticamente	Émbolo con imán	M16x1,5	Unidad de lubricación	1039	1237	R481609739
50	250	G 1/4	Amortiguación regulable neumáticamente	Émbolo con imán	M16x1,5	Unidad de lubricación	1039	1237	R481609740
50	320	G 1/4	Amortiguación regulable neumáticamente	Émbolo con imán	M16x1,5	Unidad de lubricación	1039	1237	R481609741
50	400	G 1/4	Amortiguación regulable neumáticamente	Émbolo con imán	M16x1,5	Unidad de lubricación	1039	1237	R481609742
50	500	G 1/4	Amortiguación regulable neumáticamente	Émbolo con imán	M16x1,5	Unidad de lubricación	1039	1237	R481609743
63	25	G 3/8	Amortiguación regulable neumáticamente	Émbolo con imán	M16x1,5	Unidad de lubricación	1766	1964	R481609744
63	50	G 3/8	Amortiguación regulable neumáticamente	Émbolo con imán	M16x1,5	Unidad de lubricación	1766	1964	R481609745
63	80	G 3/8	Amortiguación regulable neumáticamente	Émbolo con imán	M16x1,5	Unidad de lubricación	1766	1964	R481609746
63	100	G 3/8	Amortiguación regulable neumáticamente	Émbolo con imán	M16x1,5	Unidad de lubricación	1766	1964	R481609747
63	125	G 3/8	Amortiguación regulable neumáticamente	Émbolo con imán	M16x1,5	Unidad de lubricación	1766	1964	R481609748

Ø del émbolo [mm]	Carrera [mm]	Orificios	Amortiguación	Émbolo magnético	Rosca del vástago de émbolo	Rascador	Fuerza de émbolo durante retracción [N]	Fuerza de émbolo durante extracción [N]	N° de material
63	160	G 3/8	Amortiguación regulable neumáticamente	Émbolo con imán	M16x1,5	Unidad de lubricación	1766	1964	R481609749
63	200	G 3/8	Amortiguación regulable neumáticamente	Émbolo con imán	M16x1,5	Unidad de lubricación	1766	1964	R481609750
63	250	G 3/8	Amortiguación regulable neumáticamente	Émbolo con imán	M16x1,5	Unidad de lubricación	1766	1964	R481609751
63	320	G 3/8	Amortiguación regulable neumáticamente	Émbolo con imán	M16x1,5	Unidad de lubricación	1766	1964	R481609752
63	400	G 3/8	Amortiguación regulable neumáticamente	Émbolo con imán	M16x1,5	Unidad de lubricación	1766	1964	R481609753
63	500	G 3/8	Amortiguación regulable neumáticamente	Émbolo con imán	M16x1,5	Unidad de lubricación	1766	1964	R481609754
80	25	G 3/8	Amortiguación regulable neumáticamente	Émbolo con imán	M20x1,5	Unidad de lubricación	2857	3167	R481609755
80	50	G 3/8	Amortiguación regulable neumáticamente	Émbolo con imán	M20x1,5	Unidad de lubricación	2857	3167	R481609756
80	80	G 3/8	Amortiguación regulable neumáticamente	Émbolo con imán	M20x1,5	Unidad de lubricación	2857	3167	R481609757
80	100	G 3/8	Amortiguación regulable neumáticamente	Émbolo con imán	M20x1,5	Unidad de lubricación	2857	3167	R481609758
80	125	G 3/8	Amortiguación regulable neumáticamente	Émbolo con imán	M20x1,5	Unidad de lubricación	2857	3167	R481609759
80	160	G 3/8	Amortiguación regulable neumáticamente	Émbolo con imán	M20x1,5	Unidad de lubricación	2857	3167	R481609760
80	200	G 3/8	Amortiguación regulable neumáticamente	Émbolo con imán	M20x1,5	Unidad de lubricación	2857	3167	R481609761
80	250	G 3/8	Amortiguación regulable neumáticamente	Émbolo con imán	M20x1,5	Unidad de lubricación	2857	3167	R481609762

Ø del émbolo [mm]	Carrera [mm]	Orificios	Amortiguación	Émbolo magnético	Rosca del vástago de émbolo	Rascador	Fuerza de émbolo durante retracción [N]	Fuerza de émbolo durante extracción [N]	N° de material
80	320	G 3/8	Amortiguación regulable neumáticamente	Émbolo con imán	M20x1,5	Unidad de lubricación	2857	3167	R481609763
80	400	G 3/8	Amortiguación regulable neumáticamente	Émbolo con imán	M20x1,5	Unidad de lubricación	2857	3167	R481609764
80	500	G 3/8	Amortiguación regulable neumáticamente	Émbolo con imán	M20x1,5	Unidad de lubricación	2857	3167	R481609765
100	25	G 1/2	Amortiguación regulable neumáticamente	Émbolo con imán	M20x1,5	Unidad de lubricación	4639	4948	R481609766
100	50	G 1/2	Amortiguación regulable neumáticamente	Émbolo con imán	M20x1,5	Unidad de lubricación	4639	4948	R481609767
100	80	G 1/2	Amortiguación regulable neumáticamente	Émbolo con imán	M20x1,5	Unidad de lubricación	4639	4948	R481609768
100	100	G 1/2	Amortiguación regulable neumáticamente	Émbolo con imán	M20x1,5	Unidad de lubricación	4639	4948	R481609769
100	125	G 1/2	Amortiguación regulable neumáticamente	Émbolo con imán	M20x1,5	Unidad de lubricación	4639	4948	R481609770
100	160	G 1/2	Amortiguación regulable neumáticamente	Émbolo con imán	M20x1,5	Unidad de lubricación	4639	4948	R481609771
100	200	G 1/2	Amortiguación regulable neumáticamente	Émbolo con imán	M20x1,5	Unidad de lubricación	4639	4948	R481609772
100	250	G 1/2	Amortiguación regulable neumáticamente	Émbolo con imán	M20x1,5	Unidad de lubricación	4639	4948	R481609773
100	320	G 1/2	Amortiguación regulable neumáticamente	Émbolo con imán	M20x1,5	Unidad de lubricación	4639	4948	R481609774
100	400	G 1/2	Amortiguación regulable neumáticamente	Émbolo con imán	M20x1,5	Unidad de lubricación	4639	4948	R481609775
100	500	G 1/2	Amortiguación regulable neumáticamente	Émbolo con imán	M20x1,5	Unidad de lubricación	4639	4948	R481609776

Ø del émbolo [mm]	Carrera [mm]	Orificios	Amortiguación	Émbolo magnético	Rosca del vástago de émbolo	Rascador	Fuerza de émbolo durante retracción [N]	Fuerza de émbolo durante extracción [N]	N° de material
125	25	G 1/2	Amortiguación regulable neumáticamente	Émbolo con imán	M27x2	Unidad de lubricación	7224	7731	R481609777
125	50	G 1/2	Amortiguación regulable neumáticamente	Émbolo con imán	M27x2	Unidad de lubricación	7224	7731	R481609778
125	80	G 1/2	Amortiguación regulable neumáticamente	Émbolo con imán	M27x2	Unidad de lubricación	7224	7731	R481609779
125	100	G 1/2	Amortiguación regulable neumáticamente	Émbolo con imán	M27x2	Unidad de lubricación	7224	7731	R481609780
125	125	G 1/2	Amortiguación regulable neumáticamente	Émbolo con imán	M27x2	Unidad de lubricación	7224	7731	R481609781
125	160	G 1/2	Amortiguación regulable neumáticamente	Émbolo con imán	M27x2	Unidad de lubricación	7224	7731	R481609782
125	200	G 1/2	Amortiguación regulable neumáticamente	Émbolo con imán	M27x2	Unidad de lubricación	7224	7731	R481609783
125	250	G 1/2	Amortiguación regulable neumáticamente	Émbolo con imán	M27x2	Unidad de lubricación	7224	7731	R481609784
125	320	G 1/2	Amortiguación regulable neumáticamente	Émbolo con imán	M27x2	Unidad de lubricación	7224	7731	R481609785
125	400	G 1/2	Amortiguación regulable neumáticamente	Émbolo con imán	M27x2	Unidad de lubricación	7224	7731	R481609786
125	500	G 1/2	Amortiguación regulable neumáticamente	Émbolo con imán	M27x2	Unidad de lubricación	7224	7731	R481609787

Dimensiones



Ø del émbolo	B3	Ø DU	LU	L2	SW3	WH
32	6	27.5	29.25	16.25	24	26 ±1.4
40	20	34	31.25	18.25	30	30 ±1.4
50	20	38.5	38	25	36	37 ±1.4
63	20	38.5	38	25	36	37 ±1.8
80	21	44	46	33	41	46 ±1.8
100	21	44	49	36	41	51 ±1.8
125	23	57	58	45	50	65 ± 2.2

Cilindros estandarizados ISO 15552, serie CCL-IS, de efecto doble, Protección anticorrosión adicional

Normas: ISO 15552

: Cilindros estandarizados

: Norma industrial apto para alimentos Protección anticorrosión mejorada

Vástago: simple

Émbolo magnético: Émbolo con imán

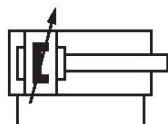
Amortiguación: Amortiguación regulable neumáticamente

Tipo de rosca de vástago de émbolo: rosca exterior

Tipo de conexión de aire comprimido: Rosca interior

apto para alimentos: apto para alimentos

Principio activo: de efecto doble



Ø del émbolo [mm]	Carrera [mm]	Orificios	Amortiguación	Émbolo magnético	Rosca del vástago de émbolo	Rascador	Fuerza de émbolo durante retracción [N]	Fuerza de émbolo durante extracción [N]	N° de material
32	25	G 1/8	Amortiguación regulable neumáticamente	Émbolo con imán	M10x1,25	Rascador industrial estándar	435	507	R481609799
32	50	G 1/8	Amortiguación regulable neumáticamente	Émbolo con imán	M10x1,25	Rascador industrial estándar	435	507	R481609800
32	80	G 1/8	Amortiguación regulable neumáticamente	Émbolo con imán	M10x1,25	Rascador industrial estándar	435	507	R481609801
32	100	G 1/8	Amortiguación regulable neumáticamente	Émbolo con imán	M10x1,25	Rascador industrial estándar	435	507	R481609802
32	125	G 1/8	Amortiguación regulable neumáticamente	Émbolo con imán	M10x1,25	Rascador industrial estándar	435	507	R481609803
32	160	G 1/8	Amortiguación regulable neumáticamente	Émbolo con imán	M10x1,25	Rascador industrial estándar	435	507	R481609804
32	200	G 1/8	Amortiguación regulable neumáticamente	Émbolo con imán	M10x1,25	Rascador industrial estándar	435	507	R481609805
32	250	G 1/8	Amortiguación regulable neumáticamente	Émbolo con imán	M10x1,25	Rascador industrial estándar	435	507	R481609806
32	320	G 1/8	Amortiguación regulable neumáticamente	Émbolo con imán	M10x1,25	Rascador industrial estándar	435	507	R481609807

Ø del émbolo [mm]	Carrera [mm]	Orificios	Amortiguación	Émbolo magnético	Rosca del vástago de émbolo	Rascador	Fuerza de émbolo durante retracción [N]	Fuerza de émbolo durante extracción [N]	N° de material
32	400	G 1/8	Amortiguación regulable neumáticamente	Émbolo con imán	M10x1,25	Rascador industrial estándar	435	507	R481609808
32	500	G 1/8	Amortiguación regulable neumáticamente	Émbolo con imán	M10x1,25	Rascador industrial estándar	435	507	R481609809
40	25	G 1/4	Amortiguación regulable neumáticamente	Émbolo con imán	M12x1,25	Rascador industrial estándar	665	792	R481609810
40	50	G 1/4	Amortiguación regulable neumáticamente	Émbolo con imán	M12x1,25	Rascador industrial estándar	665	792	R481609811
40	80	G 1/4	Amortiguación regulable neumáticamente	Émbolo con imán	M12x1,25	Rascador industrial estándar	665	792	R481609812
40	100	G 1/4	Amortiguación regulable neumáticamente	Émbolo con imán	M12x1,25	Rascador industrial estándar	665	792	R481609813
40	125	G 1/4	Amortiguación regulable neumáticamente	Émbolo con imán	M12x1,25	Rascador industrial estándar	665	792	R481609814
40	160	G 1/4	Amortiguación regulable neumáticamente	Émbolo con imán	M12x1,25	Rascador industrial estándar	665	792	R481609815
40	200	G 1/4	Amortiguación regulable neumáticamente	Émbolo con imán	M12x1,25	Rascador industrial estándar	665	792	R481609816
40	250	G 1/4	Amortiguación regulable neumáticamente	Émbolo con imán	M12x1,25	Rascador industrial estándar	665	792	R481609817
40	320	G 1/4	Amortiguación regulable neumáticamente	Émbolo con imán	M12x1,25	Rascador industrial estándar	665	792	R481609818
40	400	G 1/4	Amortiguación regulable neumáticamente	Émbolo con imán	M12x1,25	Rascador industrial estándar	665	792	R481609819
40	500	G 1/4	Amortiguación regulable neumáticamente	Émbolo con imán	M12x1,25	Rascador industrial estándar	665	792	R481609820
50	25	G 1/4	Amortiguación regulable neumáticamente	Émbolo con imán	M16x1,5	Rascador industrial estándar	1039	1237	R481609821

Ø del émbolo [mm]	Carrera [mm]	Orificios	Amortiguación	Émbolo magnético	Rosca del vástago de émbolo	Rascador	Fuerza de émbolo durante retracción [N]	Fuerza de émbolo durante extracción [N]	N° de material
50	50	G 1/4	Amortiguación regulable neumáticamente	Émbolo con imán	M16x1,5	Rascador industrial estándar	1039	1237	R481609822
50	80	G 1/4	Amortiguación regulable neumáticamente	Émbolo con imán	M16x1,5	Rascador industrial estándar	1039	1237	R481609823
50	100	G 1/4	Amortiguación regulable neumáticamente	Émbolo con imán	M16x1,5	Rascador industrial estándar	1039	1237	R481609824
50	125	G 1/4	Amortiguación regulable neumáticamente	Émbolo con imán	M16x1,5	Rascador industrial estándar	1039	1237	R481609825
50	160	G 1/4	Amortiguación regulable neumáticamente	Émbolo con imán	M16x1,5	Rascador industrial estándar	1039	1237	R481609826
50	200	G 1/4	Amortiguación regulable neumáticamente	Émbolo con imán	M16x1,5	Rascador industrial estándar	1039	1237	R481609827
50	250	G 1/4	Amortiguación regulable neumáticamente	Émbolo con imán	M16x1,5	Rascador industrial estándar	1039	1237	R481609828
50	320	G 1/4	Amortiguación regulable neumáticamente	Émbolo con imán	M16x1,5	Rascador industrial estándar	1039	1237	R481609829
50	400	G 1/4	Amortiguación regulable neumáticamente	Émbolo con imán	M16x1,5	Rascador industrial estándar	1039	1237	R481609830
50	500	G 1/4	Amortiguación regulable neumáticamente	Émbolo con imán	M16x1,5	Rascador industrial estándar	1039	1237	R481609831
63	25	G 3/8	Amortiguación regulable neumáticamente	Émbolo con imán	M16x1,5	Rascador industrial estándar	1766	1964	R481609832
63	50	G 3/8	Amortiguación regulable neumáticamente	Émbolo con imán	M16x1,5	Rascador industrial estándar	1766	1964	R481609833
63	80	G 3/8	Amortiguación regulable neumáticamente	Émbolo con imán	M16x1,5	Rascador industrial estándar	1766	1964	R481609834
63	100	G 3/8	Amortiguación regulable neumáticamente	Émbolo con imán	M16x1,5	Rascador industrial estándar	1766	1964	R481609835

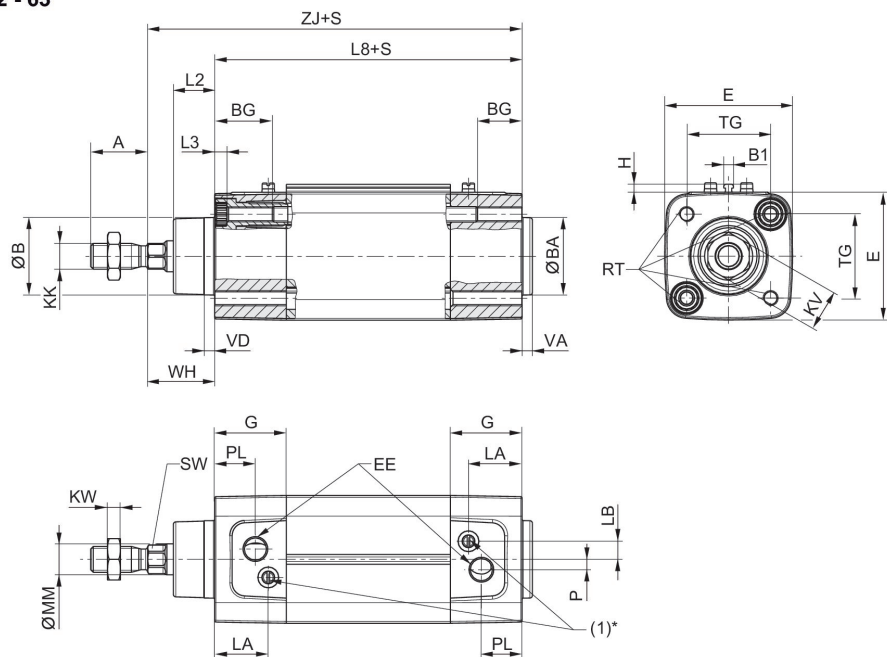
Ø del émbolo [mm]	Carrera [mm]	Orificios	Amortiguación	Émbolo magnético	Rosca del vástago de émbolo	Rascador	Fuerza de émbolo durante retracción [N]	Fuerza de émbolo durante extracción [N]	N° de material
63	125	G 3/8	Amortiguación regulable neumáticamente	Émbolo con imán	M16x1,5	Rascador industrial estándar	1766	1964	R481609836
63	160	G 3/8	Amortiguación regulable neumáticamente	Émbolo con imán	M16x1,5	Rascador industrial estándar	1766	1964	R481609837
63	200	G 3/8	Amortiguación regulable neumáticamente	Émbolo con imán	M16x1,5	Rascador industrial estándar	1766	1964	R481609838
63	250	G 3/8	Amortiguación regulable neumáticamente	Émbolo con imán	M16x1,5	Rascador industrial estándar	1766	1964	R481609839
63	320	G 3/8	Amortiguación regulable neumáticamente	Émbolo con imán	M16x1,5	Rascador industrial estándar	1766	1964	R481609840
63	400	G 3/8	Amortiguación regulable neumáticamente	Émbolo con imán	M16x1,5	Rascador industrial estándar	1766	1964	R481609841
63	500	G 3/8	Amortiguación regulable neumáticamente	Émbolo con imán	M16x1,5	Rascador industrial estándar	1766	1964	R481609842
80	25	G 3/8	Amortiguación regulable neumáticamente	Émbolo con imán	M20x1,5	Rascador industrial estándar	2857	3167	R481609843
80	50	G 3/8	Amortiguación regulable neumáticamente	Émbolo con imán	M20x1,5	Rascador industrial estándar	2857	3167	R481609844
80	80	G 3/8	Amortiguación regulable neumáticamente	Émbolo con imán	M20x1,5	Rascador industrial estándar	2857	3167	R481609845
80	100	G 3/8	Amortiguación regulable neumáticamente	Émbolo con imán	M20x1,5	Rascador industrial estándar	2857	3167	R481609846
80	125	G 3/8	Amortiguación regulable neumáticamente	Émbolo con imán	M20x1,5	Rascador industrial estándar	2857	3167	R481609847
80	160	G 3/8	Amortiguación regulable neumáticamente	Émbolo con imán	M20x1,5	Rascador industrial estándar	2857	3167	R481609848
80	200	G 3/8	Amortiguación regulable neumáticamente	Émbolo con imán	M20x1,5	Rascador industrial estándar	2857	3167	R481609849

Ø del émbolo [mm]	Carrera [mm]	Orificios	Amortiguación	Émbolo magnético	Rosca del vástago de émbolo	Rascador	Fuerza de émbolo durante retracción [N]	Fuerza de émbolo durante extracción [N]	N° de material
80	250	G 3/8	Amortiguación regulable neumáticamente	Émbolo con imán	M20x1,5	Rascador industrial estándar	2857	3167	R481609850
80	320	G 3/8	Amortiguación regulable neumáticamente	Émbolo con imán	M20x1,5	Rascador industrial estándar	2857	3167	R481609851
80	400	G 3/8	Amortiguación regulable neumáticamente	Émbolo con imán	M20x1,5	Rascador industrial estándar	2857	3167	R481609852
80	500	G 3/8	Amortiguación regulable neumáticamente	Émbolo con imán	M20x1,5	Rascador industrial estándar	2857	3167	R481609853
100	25	G 1/2	Amortiguación regulable neumáticamente	Émbolo con imán	M20x1,5	Rascador industrial estándar	4639	4948	R481609854
100	50	G 1/2	Amortiguación regulable neumáticamente	Émbolo con imán	M20x1,5	Rascador industrial estándar	4639	4948	R481609855
100	80	G 1/2	Amortiguación regulable neumáticamente	Émbolo con imán	M20x1,5	Rascador industrial estándar	4639	4948	R481609856
100	100	G 1/2	Amortiguación regulable neumáticamente	Émbolo con imán	M20x1,5	Rascador industrial estándar	4639	4948	R481609857
100	125	G 1/2	Amortiguación regulable neumáticamente	Émbolo con imán	M20x1,5	Rascador industrial estándar	4639	4948	R481609858
100	160	G 1/2	Amortiguación regulable neumáticamente	Émbolo con imán	M20x1,5	Rascador industrial estándar	4639	4948	R481609859
100	200	G 1/2	Amortiguación regulable neumáticamente	Émbolo con imán	M20x1,5	Rascador industrial estándar	4639	4948	R481609860
100	250	G 1/2	Amortiguación regulable neumáticamente	Émbolo con imán	M20x1,5	Rascador industrial estándar	4639	4948	R481609861
100	320	G 1/2	Amortiguación regulable neumáticamente	Émbolo con imán	M20x1,5	Rascador industrial estándar	4639	4948	R481609862
100	400	G 1/2	Amortiguación regulable neumáticamente	Émbolo con imán	M20x1,5	Rascador industrial estándar	4639	4948	R481609863

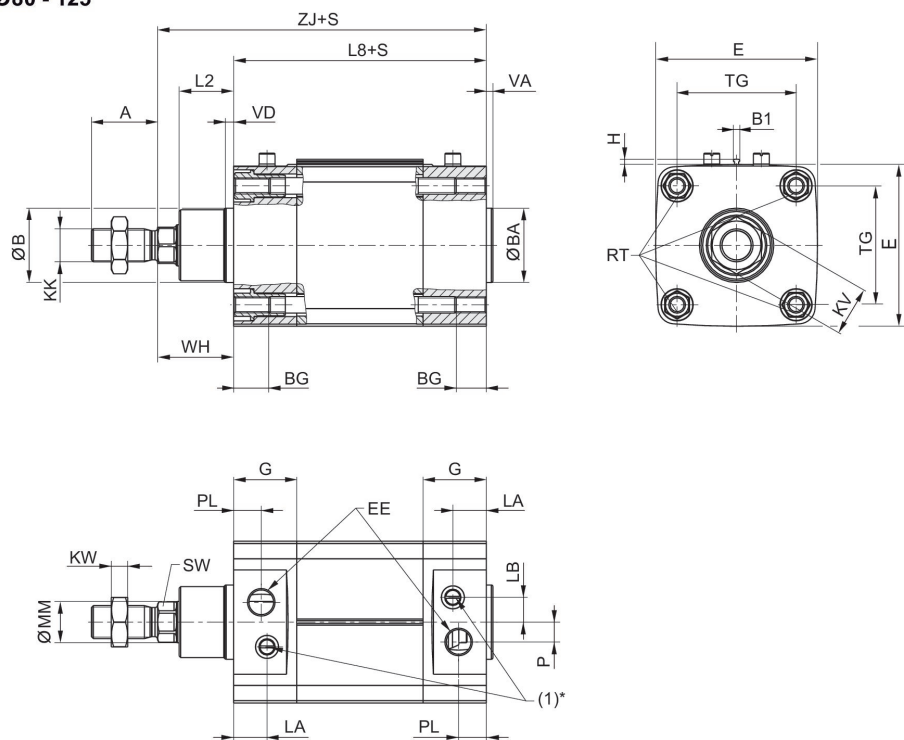
Ø del émbolo [mm]	Carrera [mm]	Orificios	Amortiguación	Émbolo magnético	Rosca del vástago de émbolo	Rascador	Fuerza de émbolo durante retracción [N]	Fuerza de émbolo durante extracción [N]	N° de material
100	500	G 1/2	Amortiguación regulable neumáticamente	Émbolo con imán	M20x1,5	Rascador industrial estándar	4639	4948	R481609864
125	25	G 1/2	Amortiguación regulable neumáticamente	Émbolo con imán	M27x2	Rascador industrial estándar	7224	7731	R481609865
125	50	G 1/2	Amortiguación regulable neumáticamente	Émbolo con imán	M27x2	Rascador industrial estándar	7224	7731	R481609866
125	80	G 1/2	Amortiguación regulable neumáticamente	Émbolo con imán	M27x2	Rascador industrial estándar	7224	7731	R481609867
125	100	G 1/2	Amortiguación regulable neumáticamente	Émbolo con imán	M27x2	Rascador industrial estándar	7224	7731	R481609868
125	125	G 1/2	Amortiguación regulable neumáticamente	Émbolo con imán	M27x2	Rascador industrial estándar	7224	7731	R481609869
125	160	G 1/2	Amortiguación regulable neumáticamente	Émbolo con imán	M27x2	Rascador industrial estándar	7224	7731	R481609870
125	200	G 1/2	Amortiguación regulable neumáticamente	Émbolo con imán	M27x2	Rascador industrial estándar	7224	7731	R481609871
125	250	G 1/2	Amortiguación regulable neumáticamente	Émbolo con imán	M27x2	Rascador industrial estándar	7224	7731	R481609872
125	320	G 1/2	Amortiguación regulable neumáticamente	Émbolo con imán	M27x2	Rascador industrial estándar	7224	7731	R481609873
125	400	G 1/2	Amortiguación regulable neumáticamente	Émbolo con imán	M27x2	Rascador industrial estándar	7224	7731	R481609874
125	500	G 1/2	Amortiguación regulable neumáticamente	Émbolo con imán	M27x2	Rascador industrial estándar	7224	7731	R481609875

Dimensiones

Ø 32 - 63



Ø80 - 125



S=carrera

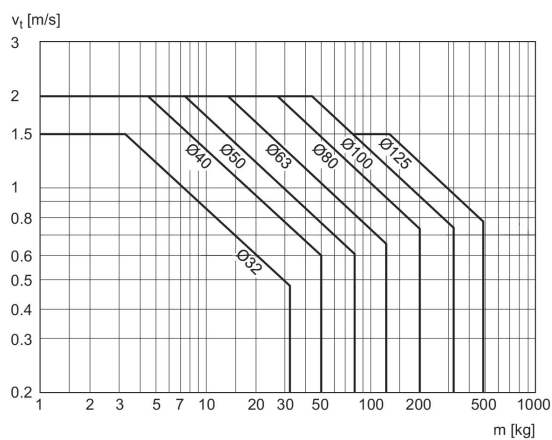
* El tornillo de estrangulación (1) solo tiene una función en cilindros con amortiguación regulable.

Ø del émbolo	A	ØB / ØBA d11	B1	BG mm	E	EE	G	H	KK	KV
32	22	30	3.8	16	49.5	G1/8	27.75	3.1	M10x1,25	16
40	24	35	3.8	16	57.5	G1/4	33.25	3.1	M12x1,25	18
50	32	40	3.8	16	69.5	G1/4	31	3.1	M16x1,5	24
63	32	45	3.8	16	79.5	G3/8	38,25	3.1	M16x1,5	24
80	40	45	3.8	17	98	G3/8	38,25	3.1	M20x1,5	30
100	40	55	3.8	17	115,5	G1/2	42,25	3.1	M20x1,5	30
125	54	60	3.8	20	145	G1/2	54	3.1	M27x2	41

Ø del émbolo	KW	L2	L3 máx.	L8	LA	LB	MM f8	P	PL	RT
32	5	16	5	94 ±0,4	20.75	7	12	4	15.75	M6
40	6	18.25	5	105 ±0,7	22.75	8	16	5	16.75	M6
50	8	25	5	106 ±0,7	20	12	20	7,7	16	M8
63	8	25	5	121 ±0,8	27,25	11	20	11	19,25	M8
80	10	33	-	128 ±0,8	20,25	15	25	12	16,75	M10
100	10	36	-	138 ±1	24,25	14	25	17	19,25	M10
125	13,5	45	-	160 ±1	25,5	4	32	27,5	20	M12

Ø del émbolo	SW	TG	VA	VD	WH	ZJ
32	10	32,5 ±0,5	4	4	26 ±1,4	120
40	13	38 ±0,5	4	5	30 ±1,4	135
50	17	46,5 ±0,6	4	5	37 ±1,4	143
63	17	56,5 ±0,7	4	5	37 ±1,8	158
80	22	72 ±0,7	4	5	46 ±1,8	174
100	22	89 ±0,7	4	5	51 ±1,8	189
125	27	110 ±1,1	6	6	65 ±2,2	225

Diagrama de amortiguación



V = velocidad [m/s]
m = masa

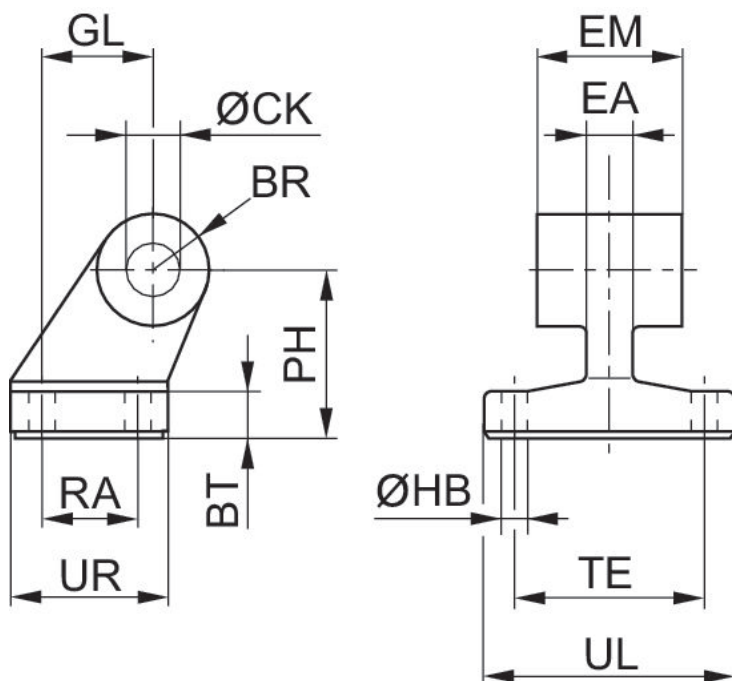
Soporte AB7-HD, Serie CM1

Normas: ISO 15552



Diámetro de émbolo [mm]	Cojinete de articulación-Ø [mm]	Normalización	Material	N° de material
32	10	ISO 15552	Acero inoxidable	R412027820
40	12	ISO 15552	Acero inoxidable	R412027821
50	12	ISO 15552	Acero inoxidable	R412027822
63	16	ISO 15552	Acero inoxidable	R412027823
80	16	ISO 15552	Acero inoxidable	R412027824
100	20	ISO 15552	Acero inoxidable	R412027825
125	25	ISO 15552	Acero inoxidable	R412027826

Dimensiones



Ø del émbolo	N° de material	BR	BT	Ø CK	Ø HB	EM	GL	EA	PH	RA
32	R412027820	10	8	10	6,6	26	21	10	32	18
40	R412027821	11	10	12	6,6	28	24	12	36	22

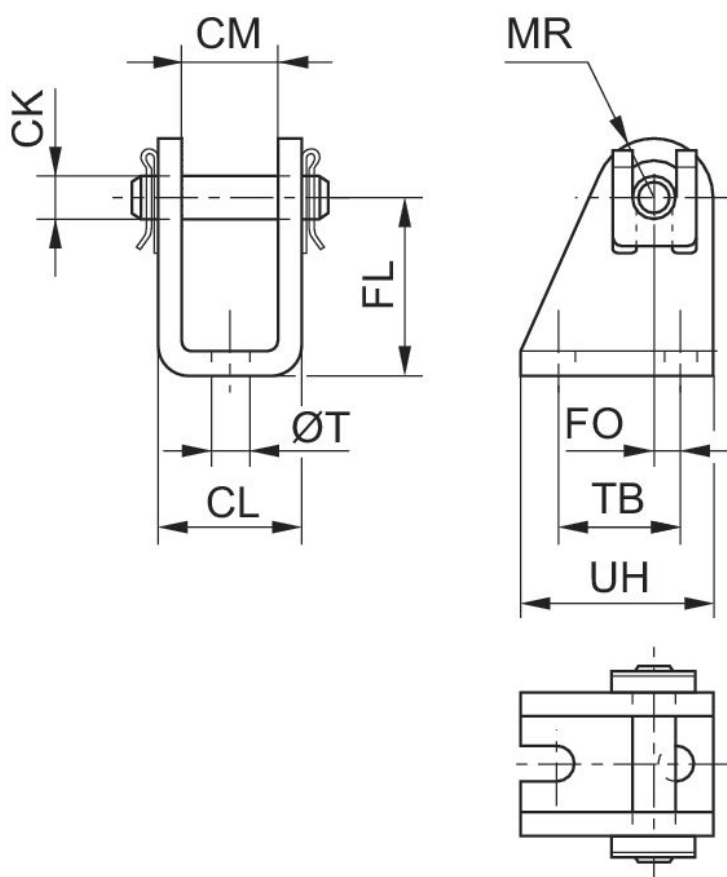
Ø del émbolo	N° de material	BR	BT	Ø CK	Ø HB	EM	GL	EA	PH	RA
50	R412027822	13	12	12	9	32	33	16	45	30
63	R412027823	15	12	16	9	40	37	16	50	35
80	R412027824	15	14	16	11	50	47	20	63	40
100	R412027825	19	15	20	11	60	55	20	71	50
125	R412027826	22,5	20	25	14	70	70	30	90	60

Ø del émbolo	TE	UL	UR
32	38	51	31
40	41	54	35
50	50	65	45
63	52	67	50
80	66	86	60
100	76	96	70
125	94	124	90

Charnela trasera AB3, Serie CM1



Diámetro de émbolo [mm]	Cojinete de articulación-Ø [mm]	Material	N° de material
20, 25	8	Acero inoxidable	3323420000



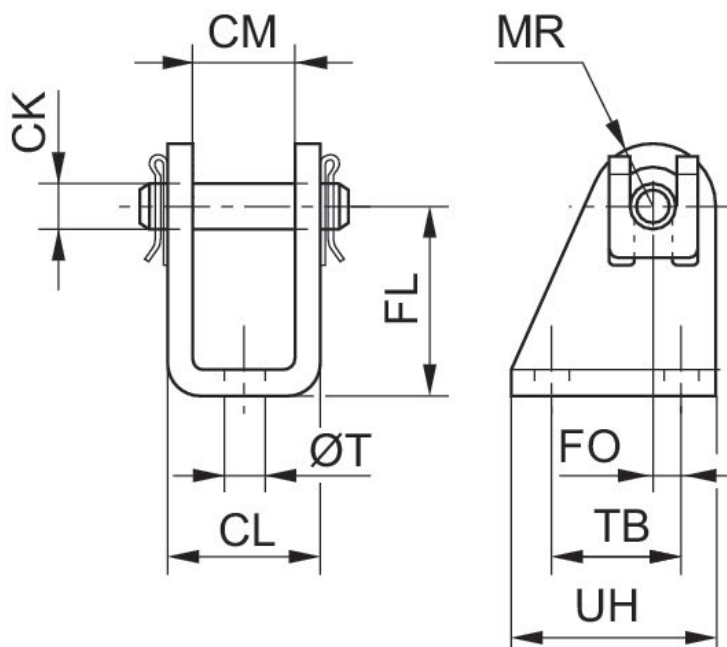
Ø del émbolo	N° de material	CM	Ø CK	CL	FL	FO	MR	Ø T	TB	UH
8, 10	1827001447	8,1	4	13,1	24	1,5	5	4,5	12,5	20
8, 10	3323410000	8	4	13	24	1,5	5	4,5	12	20
12, 16	1827001446	12,1	6	18,1	27	2,0	7	5,5	15	25
12, 16	3323416000	12	6	18	27	2,0	7	5,5	15	25
20, 25	1827001445	16,1	8	24,1	30	4,0	10	6,6	20	32

Ø del émbolo	N° de material	CM	Ø CK	CL	FL	FO	MR	Ø T	TB	UH
20, 25	3323420000	16	8	24	30	4,0	10	6.6	22	34
32	3323432000	26	10	36	32	6,0	12	6.6	24	36

Charnela trasera AB3, Serie CM1



Diámetro de émbolo [mm]	Cojinete de articulación-Ø [mm]	Material	N° de material
32	10	Acero inoxidable	3323432000

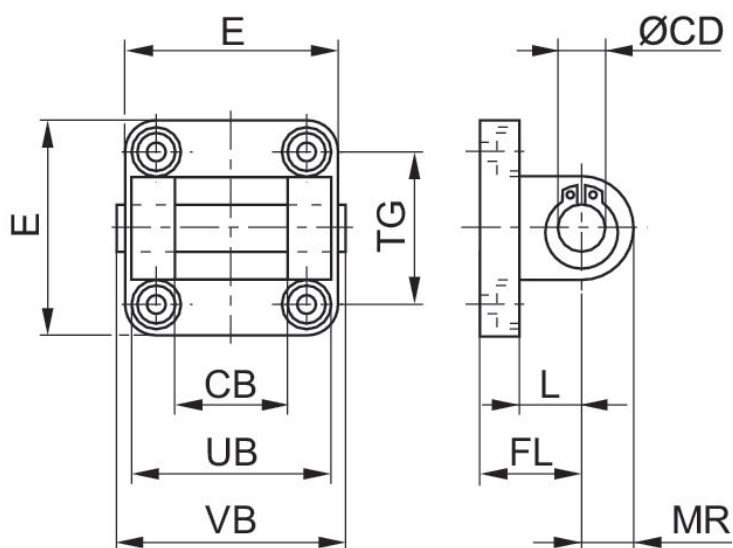


Ø del émbolo	N° de material	CM	Ø CK	CL	FL	FO	MR	Ø T	TB	UH
8, 10	1827001447	8,1	4	13,1	24	1,5	5	4,5	12,5	20
8, 10	3323410000	8	4	13	24	1,5	5	4,5	12	20
12, 16	1827001446	12,1	6	18,1	27	2,0	7	5,5	15	25
12, 16	3323416000	12	6	18	27	2,0	7	5,5	15	25
20, 25	1827001445	16,1	8	24,1	30	4,0	10	6,6	20	32
20, 25	3323420000	16	8	24	30	4,0	10	6,6	22	34
32	3323432000	26	10	36	32	6,0	12	6,6	24	36

Charnela trasera MP2, Serie CM1



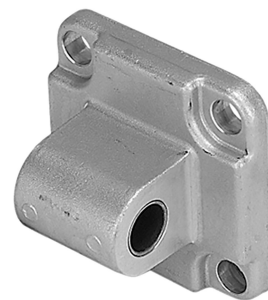
Diámetro de émbolo [mm]	Cojinete de articulación-Ø [mm]	Normalización	Material	N° de material
32	10	ISO 15552	Aluminio	3682903590
40	12	ISO 15552	Aluminio	3682904590
50	12	ISO 15552	Aluminio	3682905590
63	16	ISO 15552	Aluminio	3682906590
80	16	ISO 15552	Aluminio	3682908590
100	20	ISO 15552	Aluminio	3682910590
125	20	ISO 15552	Aluminio	R412025571



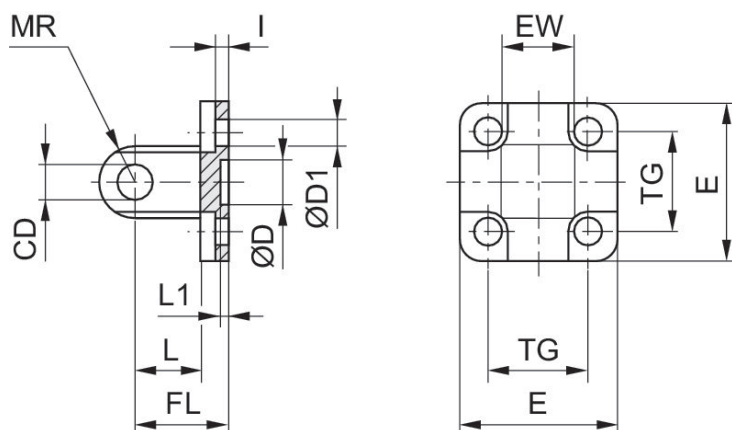
Ø cilindro	N° de material	CB H14	Ø CD H9	E máx.	FL	L mín.	MR	UB h14	VB	TG
32	3682903590	26	10	47	22 ±0,2	12	10	45	50	32,5 ±0,2
40	3682904590	28	12	54	25 ±0,2	15	12	52	57	38,0 ±0,2
50	3682905590	32	12	65	27 ±0,2	15	12	60	65	46,5 ±0,2
63	3682906590	40	16	75	32 ±0,2	20	15	70	76	56,5 ±0,2
80	3682908590	50	16	94	36 ±0,2	20	17	90	96	72,0 ±0,2
100	3682910590	60	20	112	41 ±0,2	25	21	110	117	89,0 ±0,2
125	R412025571	70	25	138	50	30	26	130	140	110,0 ±0,3

Soporte MP4-HD, Versión resistente a la corrosión

Normas: ISO 15552



Diámetro de émbolo [mm]	Cojinete de articulación-Ø [mm]	Normalización	Material	N° de material
32	10	ISO 15552	Aluminio	R412027813
40	12	ISO 15552	Aluminio	R412027814
50	12	ISO 15552	Aluminio	R412027815
63	16	ISO 15552	Aluminio	R412027816
80	16	ISO 15552	Aluminio	R412027817
100	20	ISO 15552	Aluminio	R412027818
125	25	ISO 15552	Aluminio	R412027819

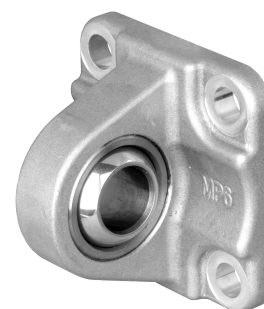


Ø del émbolo	N° de material	CD H9	Ø D	Ø D1	E	EW	FL ±0.2	I ±0.5	L mín.	L1 mín.
32	R412027813	10	30 H11	6.6	47.5	26 -0.2/-0.6	22	5.5	12	4.5
40	R412027814	12	35 H11	6.6	53.5	28 -0.2/-0.6	25	5.5	15	4.5
50	R412027815	12	40 H11	9	64	32 -0.2/-0.6	27	6.5	15	4.5
63	R412027816	16	45 H11	9	74	40 -0.2/-0.6	32	6.5	20	4.5
80	R412027817	16	45 H11	11	94	50 -0.2/-0.6	36	10	20	4.5
100	R412027818	20	55 H11	11	113.5	60 -0.2/-0.6	41	10	25	4.5
125	R412027819	25	60 H11	14	138	70 -0.2/-0.6	50	10	30	7

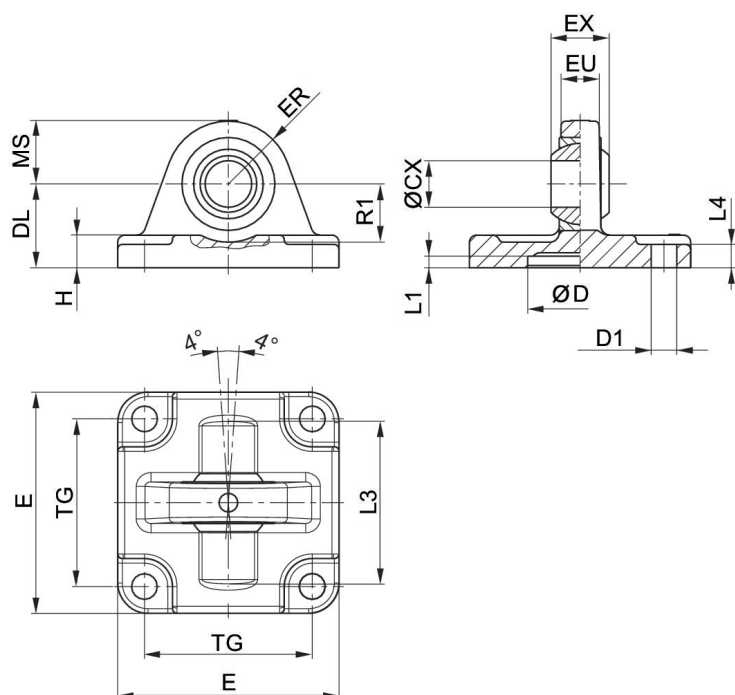
Ø del émbolo	MR máx.	TG
32	10	32.5 ±0.2

Ø del émbolo	MR máx.	TG
40	12	38 ±0.2
50	12	46.5 ±0.2
63	16	56.5 ±0.2
80	16	72 ±0.2
100	20	89 ±0.2
125	26	110 ±0.3

Soporte MP6, con cojinete de articulación esférico, aluminio



Diámetro de émbolo [mm]	Cojinete de articulación-Ø [mm]	Normalización	Material	N° de material
25	10	ISO 21287	Aluminio	3663602000
32	10	ISO 15552	Aluminio (forjado y anodizado)	2798060320
40	12	ISO 15552	Aluminio (forjado y anodizado)	2798060400
50	16	ISO 15552	Aluminio (forjado y anodizado)	R412025637
63	16	ISO 15552	Aluminio (forjado y anodizado)	2798060630
80	20	ISO 15552	Aluminio (forjado y anodizado)	R412025638
100	20	ISO 15552	Aluminio (forjado y anodizado)	2798061000
125	30	ISO 15552	Aluminio (forjado y anodizado)	R412025572



Volumen de suministro: soporte, tornillos de fijación incl.

Ø del émbolo	N° de material	ØCX H7	ØD H11	ØD1 H13	DL ±0,2	E	EX -0,1	ER	EU	H
25	3663602000	10	18	5,5	20	40	9	14	8	6

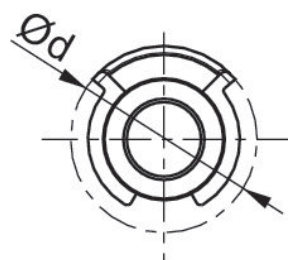
Ø del émbolo	N° de material	ØCX H7	ØD H11	ØD1 H13	DL ±0,2	E	EX -0,1	ER	EU	H
32	3663603000	10	20	5.5	22	46	9	15	8	6
40	3663604000	12	30	6.6	28	55	12	17	9.5	8
52,5	3663605000	12	40	6,6	28	62	12	17	9.5	9
63	5220163442	10	–	7.5	29	45	14	15	10.5	8
75	3663606000	16	55	9	36	80	16	25	12,5	11
80	5220363442	12	–	10	26	65	16	18	12	10
80	3663608000	16	70	9	38	94	16	28	12,5	12
85, 95	5220463442	16	–	10	30	75	21	22	15	10
100	3663610000	20	90	11	43	114	20	35	16	15
115	5220563442	16	–	12	37.5	95	21	25	15	12

Ø del émbolo	L1 mín.	L3	L4	MS -0,5	R1 mín.	TG
25	3	–	3	14	–	26
32	0.5	42	6	15	16	32
40	0.5	48	8	17	16	32
52,5	0,5	55	9	17	18	46
63	–	–	–	–	–	33
75	0,5	70	11	25	21	59
80	–	–	–	–	–	49
80	0,5	80	12	28	21	73
85, 95	–	–	–	–	–	59
100	0,5	100	15	35	28	90
115	–	–	–	–	–	75

Tornillo AA4, Serie CM1

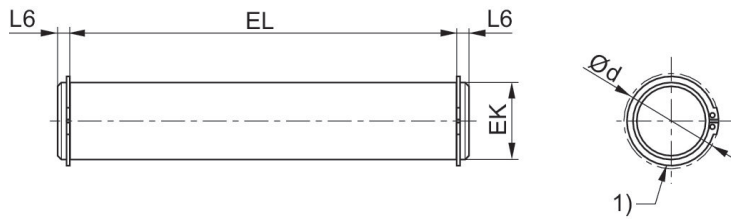


Diámetro de émbolo [mm]	Normalización	Material	Superficie	N° de material
32		Acero, cromado	galvanizado	1823120020
40		Acero, cromado	galvanizado	1823120021
50		Acero, cromado	galvanizado	1823120022
63		Acero, cromado	galvanizado	1823120023
80		Acero, cromado	galvanizado	1823120024
100		Acero, cromado	galvanizado	1823120025
125	ISO 15552	Acero, cromado	galvanizado	5236000092



Ø del émbolo	N° de material	Ø d máx.	EK e8	EL	L máx.	L6 máx.
32	1823120020	20	10	45.2 +0,3	3.5	9
40	1823120021	22	12	52.2 +0,3	4	9
50	1823120022	22	12	60.2 +0,3	4	9
63	1823120023	28	16	70.2 +0,3	4.5	11
80	1823120024	28	16	90.2 +0,3	4.5	11
100	1823120025	38	20	110.2 +0,3	5	11

5236000092



1) anillo de seguridad DIN 471

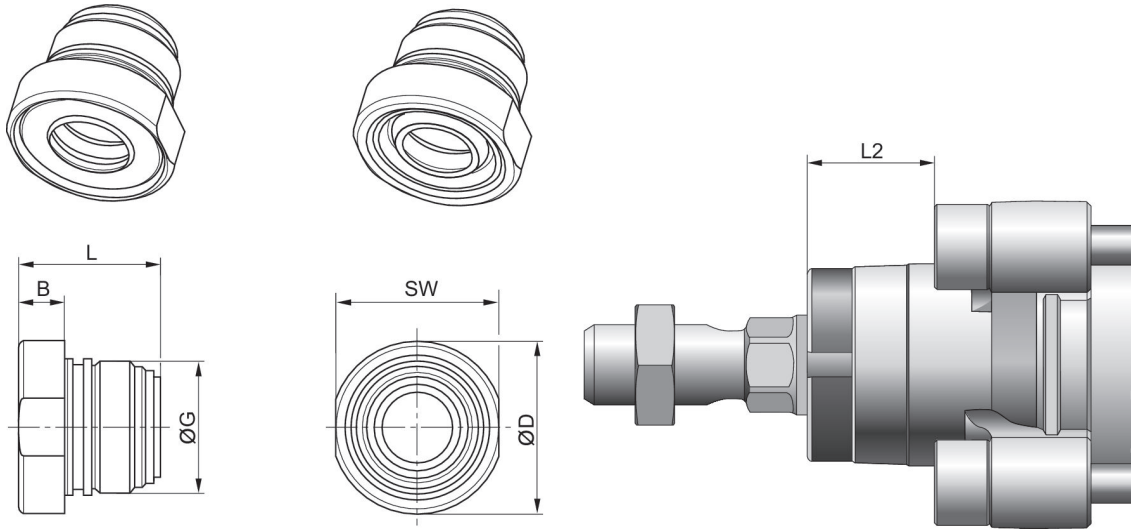
Sistema de separadores modular

Normas: ISO 15552
Para serie: PRA TRB CCL-IS



Díámetro de émbolo [mm]	Junta de vástago de émbolo	Rascador	Campo de aplicación	Temperatura ambiente mín. [°C]	Temperatura ambiente máx. [°C]	N° de material
32	Caucho de acrilnitrilo butadieno	Elastómero de poliéster	Industria del papel y de la impresión, Industria textil	-20	80	0496400704
32	Caucho de acrilnitrilo butadieno	politetrafluoretileno	Industria textil, Industria alimentaria, Industria química, Producción de azúcar	-20	80	0496401107
32	Caucho fluorado	politetrafluoretileno	Industria textil, Industria alimentaria, Industria química, Producción de azúcar	-10	150	0496401700
40	Caucho de acrilnitrilo butadieno	Latón	Industria química, Producción de azúcar, Producción de acero, Industria del automóvil, Industria maderera	-20	80	0496400402
40	Caucho fluorado	Latón	Industria química, Producción de azúcar, Producción de acero, Industria del automóvil, Industria maderera	-10	150	0496401409
40	Caucho de acrilnitrilo butadieno	Elastómero de poliéster	Industria del papel y de la impresión, Industria textil	-20	80	0496400801
40	Caucho de acrilnitrilo butadieno	politetrafluoretileno	Industria textil, Industria alimentaria, Industria química, Producción de azúcar	-20	80	0496401204
40	Caucho fluorado	politetrafluoretileno	Industria textil, Industria alimentaria, Industria química, Producción de azúcar	-10	150	0496401808

Dimensiones



Ø del émbolo	B	ØD	G	L	L2	SW
32	6.7	24.5	M22x1	23	16.25	23
40	9.2	34	M26x1,5	28.1	18.25	32

Sistema de separadores modular

Normas: ISO 15552

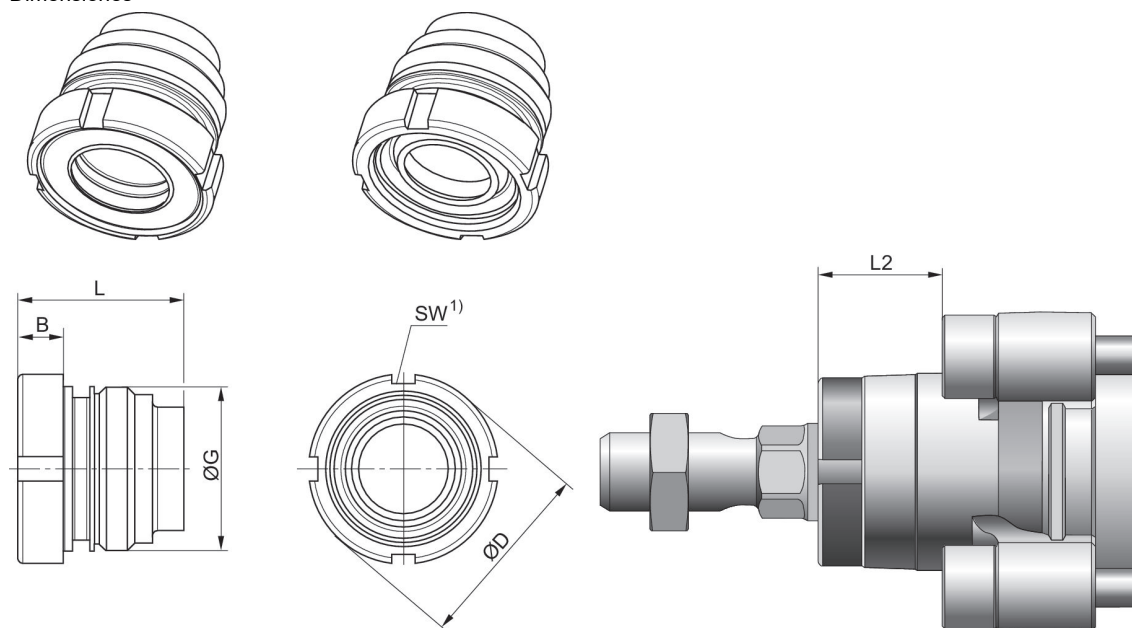
Para serie: PRA TRB CCL-IS



Díámetro de émbolo [mm]	Junta de vástago de émbolo	Rascador	Campo de aplicación	Temperatura ambiente mín. [°C]	Temperatura ambiente máx. [°C]	N° de material
50, 63	Caucho de acrilnitrilo butadieno	Latón	Industria química, Producción de azúcar, Producción de acero, Industria del automóvil, Industria maderera	-20	80	0496400518
50, 63	Caucho fluorado	Latón	Industria química, Producción de azúcar, Producción de acero, Industria del automóvil, Industria maderera	-10	150	0496401506
50, 63	Caucho de acrilnitrilo butadieno	Elastómero de poliéster	Industria del papel y de la impresión, Industria textil	-20	80	0496400909
50, 63	Caucho de acrilnitrilo butadieno	politetrafluoretileno	Industria textil, Industria alimentaria, Industria química, Producción de azúcar	-20	80	0496402103
50, 63	Caucho fluorado	politetrafluoretileno	Industria textil, Industria alimentaria, Industria química, Producción de azúcar	-10	150	0496401905
80, 100	Caucho de acrilnitrilo butadieno	Latón	Industria química, Producción de azúcar, Producción de acero, Industria del automóvil, Industria maderera	-20	80	0496400607
80, 100	Caucho fluorado	Latón	Industria química, Producción de azúcar, Producción de acero, Industria del automóvil, Industria maderera	-10	150	0496401603
80, 100	Caucho de acrilnitrilo butadieno	Elastómero de poliéster	Industria del papel y de la impresión, Industria textil	-20	80	0496401018
80, 100	Caucho de acrilnitrilo butadieno	politetrafluoretileno	Industria textil, Industria alimentaria, Industria química,	-20	80	0496402200

Diámetro de émbolo [mm]	Junta de vástago de émbolo	Rascador	Campo de aplicación	Temperatura ambiente mín. [°C]	Temperatura ambiente máx. [°C]	N° de material
			Producción de azúcar			
80, 100	Caucho fluorado	politetrafluoretileno	Industria textil, Industria alimentaria, Industria química, Producción de azúcar	-10	150	0496402006
125	Caucho de acrilnitrilo butadieno	Latón	Industria química, Producción de azúcar, Producción de acero, Industria del automóvil, Industria maderera	-20	80	0496301404
125	Caucho fluorado	Latón	Industria química, Producción de azúcar, Producción de acero, Industria del automóvil, Industria maderera	-10	150	0496303105
125	Caucho de acrilnitrilo butadieno	Elastómero de poliéster	Industria del papel y de la impresión, Industria textil	-20	80	0496301307
125	Caucho de acrilnitrilo butadieno	politetrafluoretileno	Industria textil, Industria alimentaria, Industria química, Producción de azúcar	-20	80	0496301706
125	Caucho fluorado	politetrafluoretileno	Industria textil, Industria alimentaria, Industria química, Producción de azúcar	-10	150	0496303202

Dimensiones



1) Se puede montar con una llave para tuercas ranuradas según DIN 1810 A

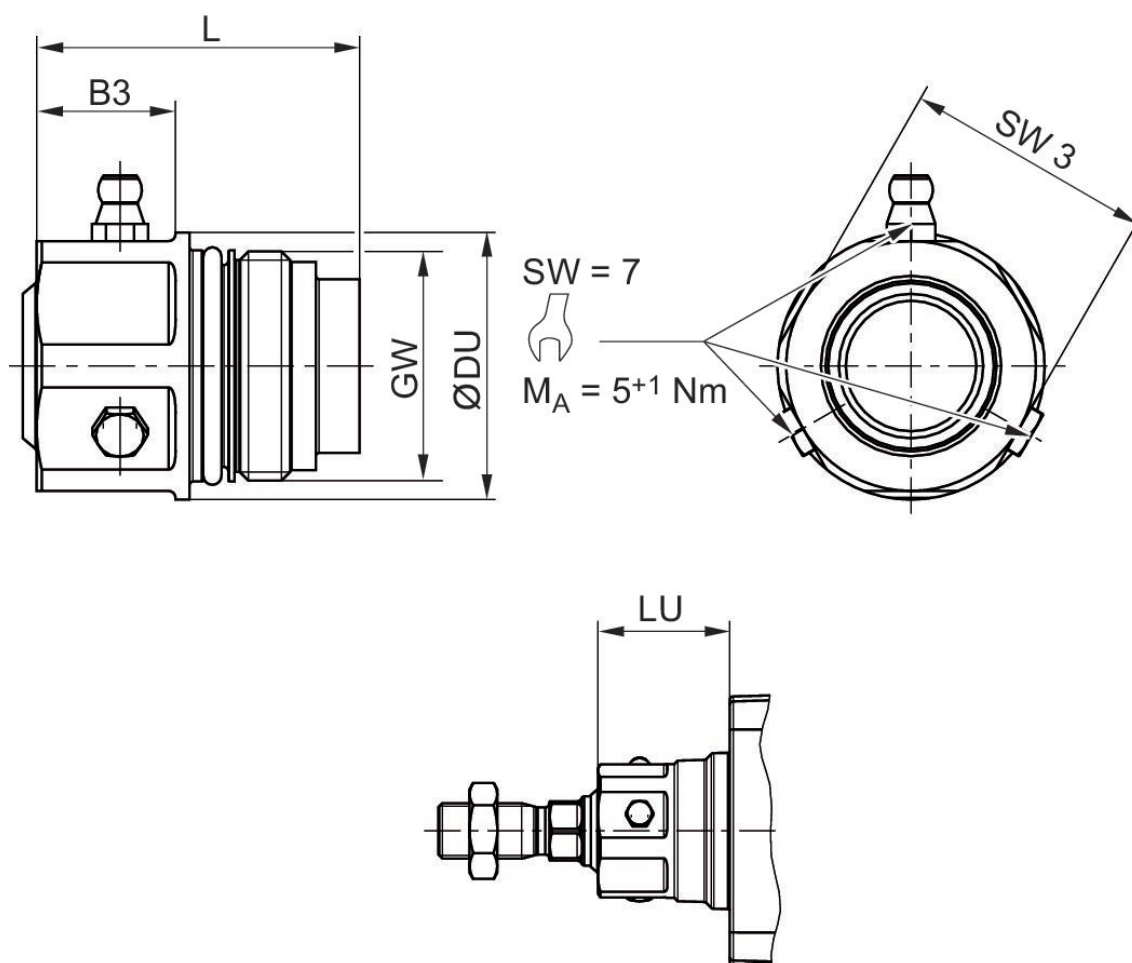
Ø del émbolo	B	ØD	G	L	L2	SW
50, 63	9	38.5	M33x2	33.5	25	40-42
80, 100	10	44	M40x2	44	33	45-50
125	12	57	M50x2	56	45	58-62

Unidad de lubricación

Para serie: CCL-IS



Diámetro de émbolo [mm]	Junta de vástago de émbolo	Rascador	Temperatura ambiente mín. [°C]	Temperatura ambiente máx. [°C]	N° de material
32	Elastómero de poliéster	Elastómero de poliéster	-20	80	R412027884
40	Elastómero de poliéster	Elastómero de poliéster	-20	80	R412027885
50, 63	Elastómero de poliéster	Elastómero de poliéster	-20	80	R412027886
80, 100	Elastómero de poliéster	Elastómero de poliéster	-20	80	R412027887
125	Elastómero de poliéster	Elastómero de poliéster	-20	80	R412027888



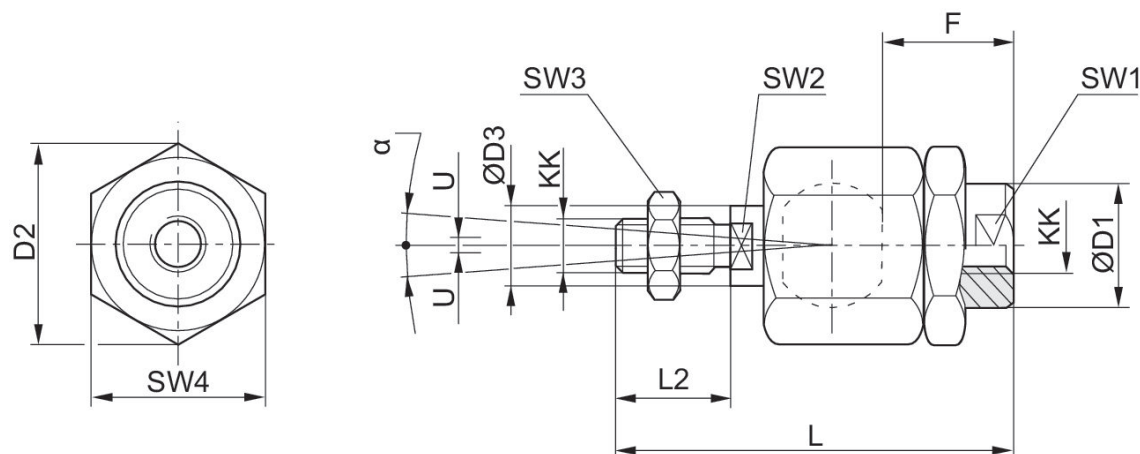
Ø del émbolo	N° de material	SW 3	MA [Nm]	GW	DU	L	B3	LU
32	R412027884	24	20	M22x1	27.5	36	6	29.25
40	R412027885	30	20	M26x1.5	34	41.1	20	31.25
50, 63	R412027886	36	30	M33x2	38.5	46.5	20	38
80, 100	R412027887	41	40	M40x2	44	57	21	46
125	R412027888	50	50	M50x2	57	69	23	58

Acoplamiento de compensación esférico, Serie PM5



Rosca de vástago de émbolo adecuada	para serie	Material	N° de material
M10x1,25	PRA/TRB, CCL-IC/-IS, CCI, SSI, KPZ, 167, CVI, RPC	Acero, cromado	R412026142
M12x1,25	PRA/TRB, CCL-IC/-IS, CCI, SSI, KPZ, 167, CVI, RPC	Acero, cromado	R412026143
M16x1,5	PRA/TRB, CCL-IC/-IS, CCI, KPZ, 167, CVI, RPC, RDC	Acero, cromado	R412026144
M20x1,5	PRA/TRB, CCL-IS, SSI, KPZ, 167, CVI	Acero, cromado	R412026145
M27x2	PRA/TRB, CCL-IS, CVI	Acero, cromado	1826409006

Dimensiones



* Compensación radial

N° de material	KK	Ø D1	D2	Ø D3	F	L ±2	L2	SW1	SW2	SW3
1826409008	M4	12	13.5	4	13	33	8	12	3.2	7
R412007860	M5	8.5	14.8	6	12	38.5	13.5	7	5	8
R412026140	M6x1	8.5	14.5	6	11	36.5	11	7	5	10
R412026141	M8x1.25	12.5	19	8	21	58	21	11	7	13
R412026142	M10x1.25	22	32	14	23	74.5	23	19	12	17
R412026143	M12x1.25	22	32	14	24	75	24	19	12	19
R412026144	M16x1.5	32	45	22	30	103	30	30	20	24
R412026145	M20x1.5	32	45	22	40	119	40	30	20	30

N° de material	KK	Ø D1	D2	Ø D3	F	L ±2	L2	SW1	SW2	SW3
1826409006	M27x2	62	62	28	48	147	54	32	24	41
1826409007	M36x2	80	80	38	86	241	72	50	32	55
R412007729	M42x2	64	98	42	96	271	82	60	36	65

N° de material	SW4	U	α [°]	1)
1826409008	11	0,5	8	0.05-0.2
R412007860	13	0,5	8	0.05-0.2
R412026140	13	0,7	6	0.05-0.5
R412026141	17	0,7	8	0.05-0.5
R412026142	30	1	8	0.05-0.5
R412026143	30	1	7	0.05-0.5
R412026144	41	1	6	0.05-0.5
R412026145	41	1	6	0.05-0.5
1826409006	55	1	8	0.05-0.2
1826409007	75	1	8	0.05-0.2
R412007729	85	1	8	0.05-0.2

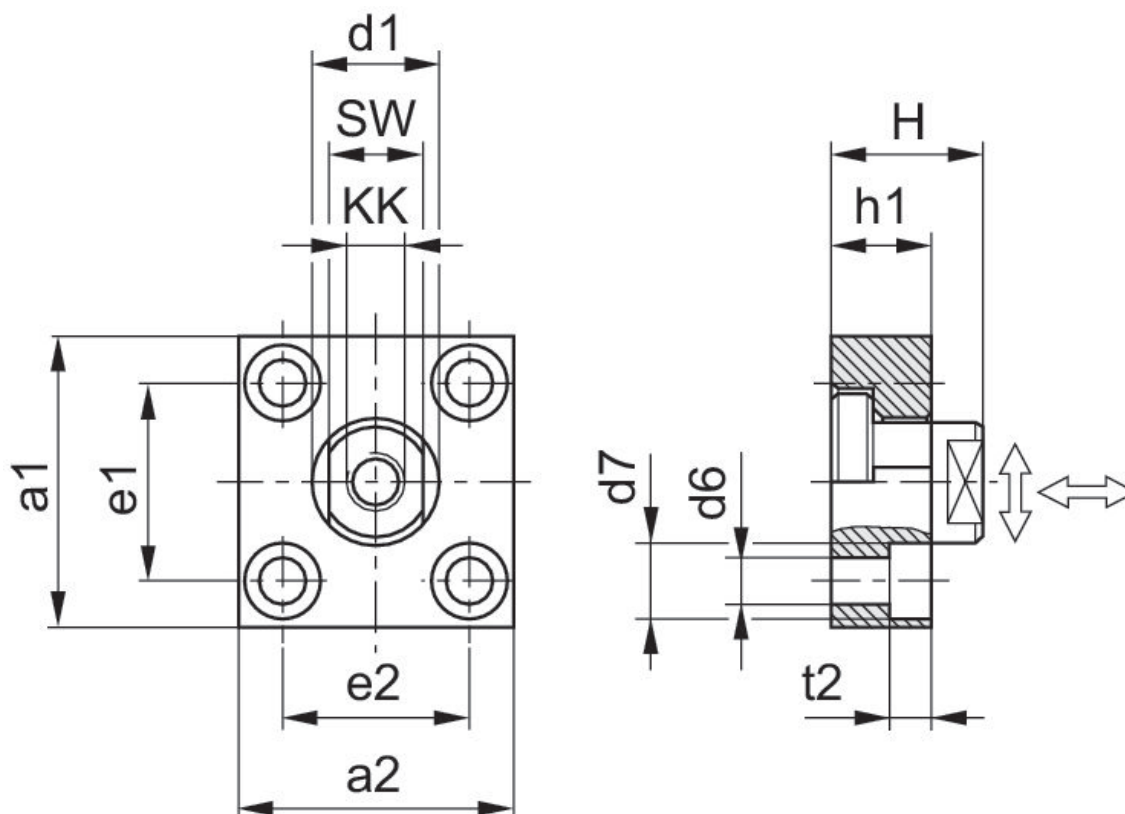
1) Juego axial

Acoplamiento de compensación con placa, Serie PM7



Rosca de vástago de émbolo adecuada	para serie	Material	N° de material
M10x1,25	PRA/TRB, CCL-IC/-IS, CCI, SSI, KPZ, 167, RPC	Acero, cromado	1827001629
M12x1,25	PRA/TRB, CCL-IC/-IS, CCI, SSI, KPZ, 167, RPC	Acero, cromado	1827001630
M16x1,5	PRA/TRB, CCL-IC/-IS, CCI, SSI, KPZ, 167, RPC	Acero, cromado	1827001631
M20x1,5	PRA/TRB, CCL-IS, SSI, KPZ, CVI, 167	Acero, cromado	1827001632
M27x2	PRA/TRB, CCL-IS, CVI	Acero, cromado	1827001633

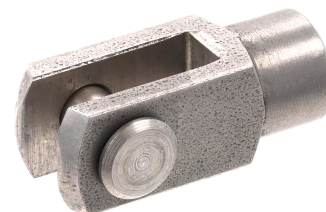
Dimensiones



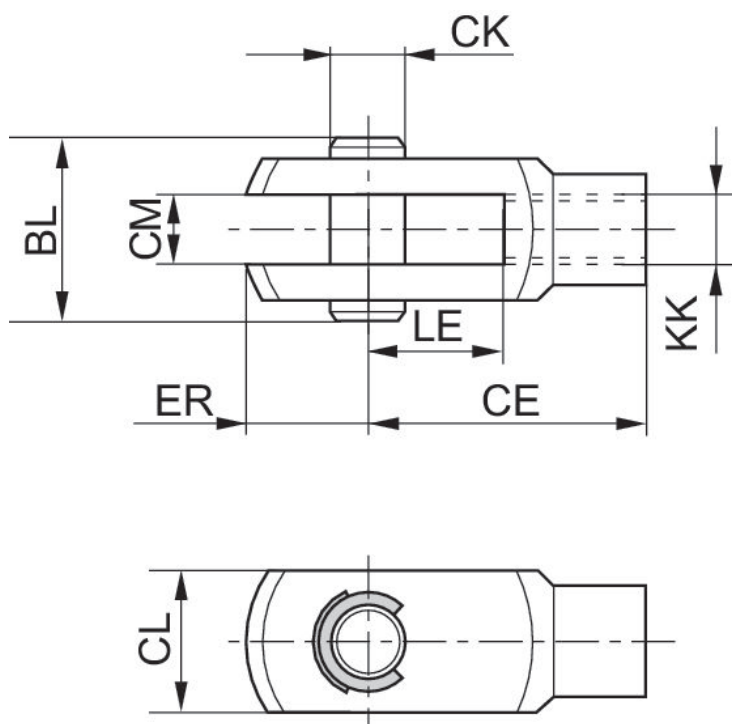
KK	N° de material	a1	a2	d1 h11	d6 H13	d7 H13	e1 H13	e2	h1	t2
M10x1.25	1827001629	60	37	20	6.6	11	36 ±0,15	23 ±0,15	15	7
M12x1.25	1827001630	60	56	25	9	15	42 ±0,2	38 ±0,2	20	9
M16x1.5	1827001631	80	80	30	11	18	58 ±0,2	58 ±0,2	20	11
M20x1.5	1827001632	90	90	40	14	20	65 ±0,3	65 ±0,3	20	13
M27x2	1827001633	90	90	40	14	20	65 ±0,3	65 ±0,3	20	13
M36x2	1827001634	125	125	60	18	26	90 ±0,3	90 ±0,3	30	17

KK	H	SW	Par de apriete del pivote de acoplamiento Ma ± 5%	Juego axial mín./máx.	Juego radial mín./máx.
M10x1.25	24	17	17 Nm	0,4 - 0,8 mm	1,9 - 2,3 mm
M12x1.25	30	19	29 Nm	0,4 - 0,8 mm	1,9 - 2,3 mm
M16x1.5	32	24	71 Nm	0,4 - 0,8 mm	1,9 - 2,3 mm
M20x1.5	35	36	138 Nm	0,4 - 0,8 mm	1,9 - 2,3 mm
M27x2	35	36	350 Nm	0,4 - 20,31 mm	1,9 - 2,3 mm
M36x2	55	50	1080 Nm	0,4 - 0,95 mm	2,8 - 3,4 mm

Horquilla con arandela de seguridad, Serie AP2



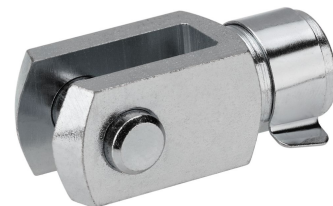
Rosca de vástago de émbolo adecuada	para serie	Material	N° de material
M10x1,25	CCL-IS, CCL-IC, CCI, CSL-RD, SSI, ICM, ICS-D2, 167	Acero inoxidable	3590502000
M12x1,25	CCL-IS, CCL-IC, CCI, SSI, 167, ICS-D2	Acero inoxidable	3590504000
M16x1,5	CCL-IS, ICS-D2, 167	Acero inoxidable	3590505000
M20x1,5	CCL-IS, ICS-D2, 167	Acero inoxidable	3590508000



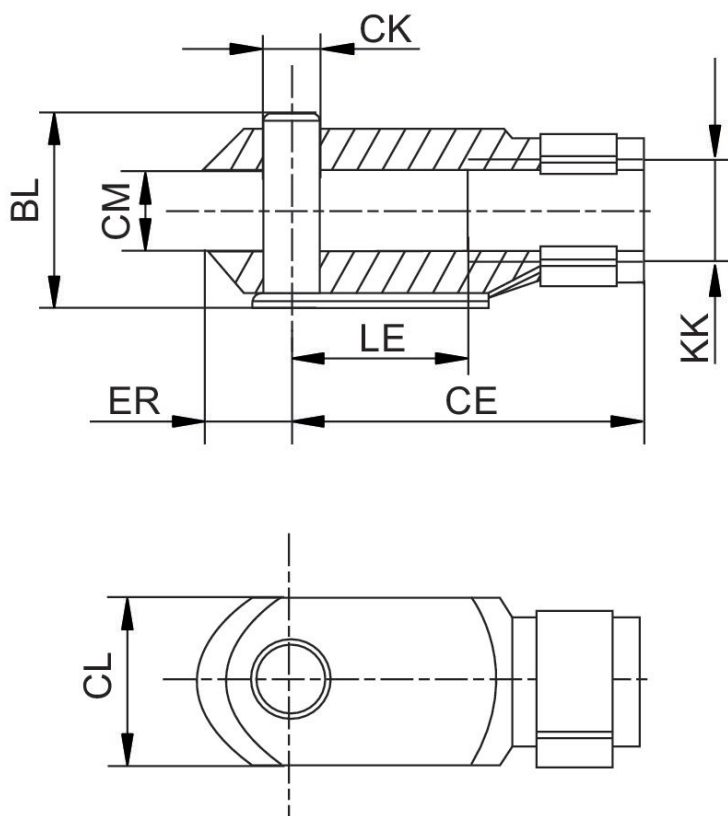
KK	N° de material	CE	CK e8	CL	CM B12	ER	BL	LE
M4	3330510000	16	4	10	5	6	15	8
M6	3330516000	24	6	12	6	7	17	12
M8	3330520000	32	8	16	8	10	22	16
M10x1,25	3590502000	40	10	20	10	12	26	20
M12x1,25	3590504000	48	12	24	12	14	31	24

KK	N° de material	CE	CK e8	CL	CM B12	ER	BL	LE
M16x1,5	3590505000	64	16	32	16	19	39	32
M20x1,5	3590508000	80	20	40	20	20	49	40

Horquilla AP2, Serie CM2



Rosca de vástago de émbolo adecuada	para serie	Material	N° de material
M27x2	PRA, TRB, CCL-IS, 167, CVI	Acero, cromado	1827001493



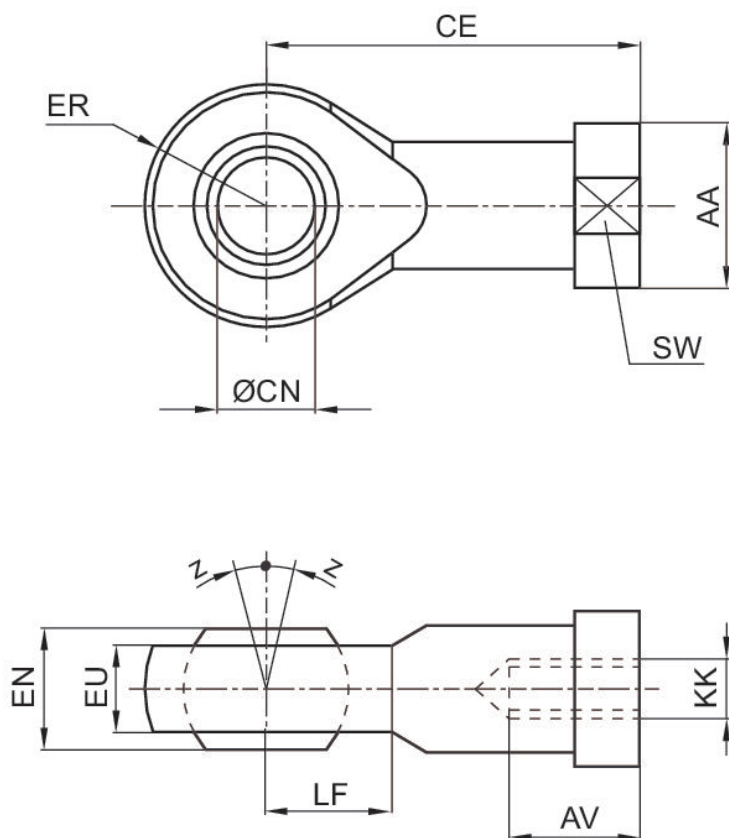
KK	N° de material	BL	CE	ØCK e11	CL	CM	ØD1	ER	LE
M4	1822122028	11	16	4	8	4	8	5	8
M6	1822122009	16	24	6	12	6	10	7	12
M8	1822122010	21,5	32	8	16	8	14	10	16
M10x1,25	1822122024	26	40	10	20	10	18	12	20
M12x1,25	1822122025	31	48	12	24	12	20	14	24
M16x1,5	1822122005	39	64	16	32	16	26	19	32

KK	N° de material	BL	CE	ØCK e11	CL	CM	ØD1	ER	LE
M20x1,5	1822122004	50	80	20	40	20	34	20	40
M10	8958000122	26	40	10	20	10	18	12	20
M12	8958000132	31	48	12	24	12	20	14	24
M48x2	8958019332	122	192	50	96	50	82	73	96
M5	1822122008	13.5	20	5	10	5	9	6	10

Horquilla con rótula AP6, acero inoxidable



Rosca de vástago de émbolo adecuada	para serie	Cojinete de articulación-Ø [mm]	Material	N° de material
M10x1,25	CCL-IS, CCL-IC, SSI, CSL-RD, ICM, ICS-D2	10	Acero inoxidable	8958209032
M12x1,25	CCL-IS, CCL-IC, SSI, ICS-D2	12	Acero inoxidable	8958209042
M16x1,5	CCL-IS, CCL-IC, SSI, ICS-D2	16	Acero inoxidable	8958209052
M20x1,5	CCL-IS, SSI, ICS-D2	20	Acero inoxidable	8958209062
M27x2	CCL-IS	30	Acero inoxidable	8958209072



KK	N° de material	AA	AV min.	CE	Ø CN H7	EN -0,1	ER	EU max.	LF	SW
M4	8958209002	11	8	27	5	8	9	6	9	9

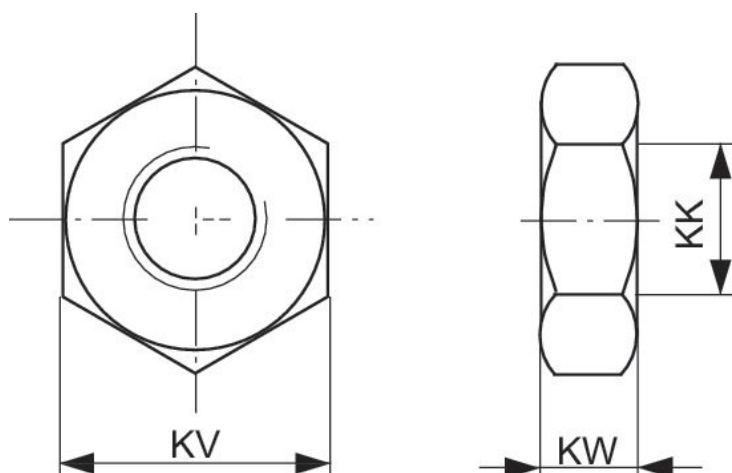
KK	N° de material	AA	AV min.	CE	Ø CN H7	EN -0,1	ER	EU max.	LF	SW
M6	8958209012	13	9	30	6	9	10	6,75	10	11
M8	8958209022	16	12	36	8	12	12	9	12	14
M10x1,25	8958209032	19	15	43	10	14	14	10,5	14	17
M12x1,25	8958209042	22	18	50	12	16	16	12	16	19
M16x1,5	8958209052	27	24	64	16	21	21	15	21	22
M20x1,5	8958209062	34	30	77	20	25	25	18	25	30
M27x2	8958209072	50	45	110	30	37	35	25	35	41

KK	Z [°] max.
M4	6,5
M6	6,5
M8	6,5
M10x1,25	6,5
M12x1,25	6,5
M16x1,5	7,5
M20x1,5	7,5
M27x2	7,5

Tuerca para vástago de émbolo MR9



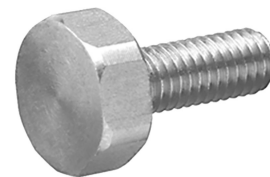
Tamaño de rosca	Material	N° de material
M10x1,25	Acero inoxidable	8103190464
M12x1,25	Acero inoxidable	3590304000
M16x1,5	Acero inoxidable	3590305000
M20x1,5	Acero inoxidable	3590308000
M27x2	acero inoxidable, resistente a los ácidos	2990600312



KK	N° de material	KV	KW
M4	1823300033	10	3.2
M6	1823300034	13	4
M8	1823A00021	19	6
M10	8103190344	19	6
M10x1,25	1823300030	24	8
M20x1,5	1823300031	30	10
M27x2	1823A00029	41	13.5
M36x2	8103190414	50	16
M42x2	8103190424	60	21
M6	8103190644	10	3.2
M8	8103190164	13	4

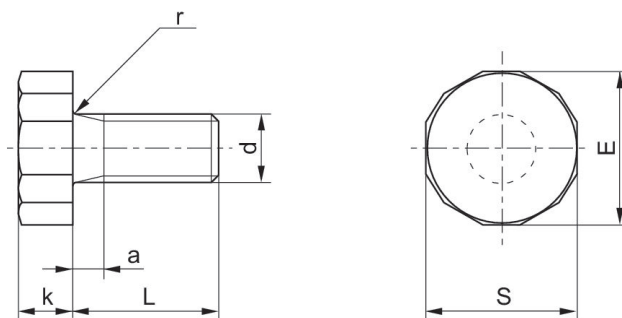
KK	N° de material	KV	KW
M10x1,25	8103190464	17	5
M4	3330310000	7	2.2
M12x1,25	3590304000	19	6
M16x1,5	3590305000	24	8
M20x1,5	3590308000	30	10
M20x1,5	8103040344	30	10
M24x2	8103190394	36	12
M48x2	8103190434	65	25
M10x1,25	2990600303	17	5
M12x1,25	2990600304	19	6
M16x1,5	2990600305	24	8
M20x1,5	2990600308	30	10
M27x2	2990600312	41	13.5
M36x2	2990600316	50	16
M42x2	2990600325	60	21

Tornillo de cierre



G	Unidad de suministro [Unidades]	N° de material
M6	4	R402003749
M8	4	R402003750

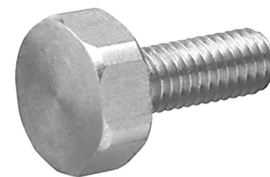
Dimensiones



Dimensiones en mm

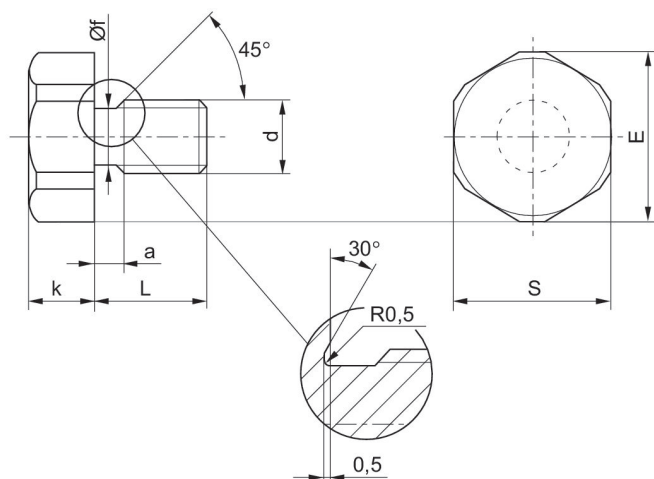
N° de material	a	d	E	k	L	S	r
R412024762	2	M4	9.8	3.9	10	9.8	0.5
R412024763	3	M5	11	4	12	12	0.5
R402003749	3	M6	14	5.3	16	13	0.7
R402003750	3	M8	18	6.4	17	16	0.7

Tornillo de cierre



G	Unidad de suministro [Unidades]	N° de material
M10	4	R402003751
M12	4	R402003752

Dimensiones



Dimensiones en mm

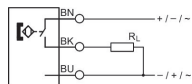
N° de material	a	d	E	k	L	S	r
R402003751	4	M10	24	7,9	8,8	15	21
R402003752	4	M12	30	9,5	11,5	18	27

Sensores, Serie ST6, extremos de cables abiertos, de 3 polos, Reed

Para serie: PRA PRE CCI KPZ SSI GPC CVI

Conexión eléctrica 2, tipo: sin virola de cable estañada

Certificados: Declaración de conformidad CE cULus RoHS UL (Underwriters Laboratories)

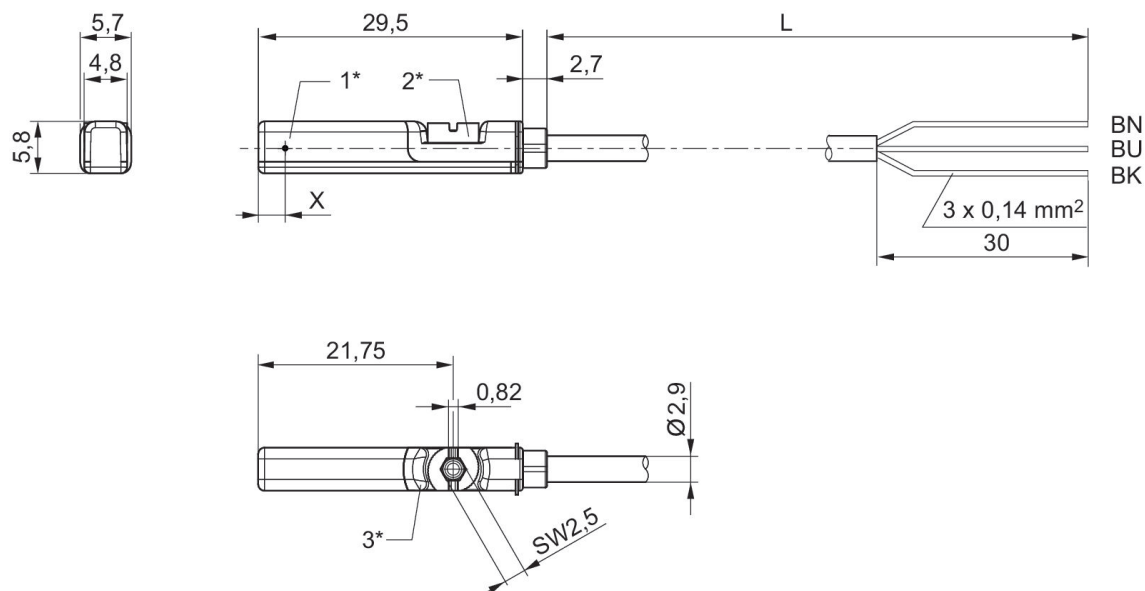


Montaje directo para la serie	Montaje indirecto para la serie	Tipo de contacto	Recubrimiento de cable	Tensión de conmutación DC, máx. [A]	Tensión de conmutación AC, máx. [A]	Tensión de funcionamiento DC, mín. [V DC]	Tensión de funcionamiento DC, máx. [V DC]	Tensión de funcionamiento AC, mín. [V AC]	Tensión de servicio AC, máx. [V AC]	Versión	Longitud del cable L [m]	N° de material
PRA, CCI, KPZ, SSI, GPC, CVI	TRB, ITS, 167, C12P, CCL-IS, MNI, CSL-RD, RPC, ICS-D2, ICM, KHZ, TRR	Reed	Poliuretano	0.13	0.13	10	230	10	230	Protegido contra inversión de polaridad	3	R412022866
PRA, CCI, KPZ, SSI, GPC, CVI	TRB, ITS, 167, C12P, CCL-IS, MNI, CSL-RD, RPC, ICS-D2, ICM, KHZ, TRR	Reed	Poliuretano	0.13	0.13	10	230	10	230	Protegido contra inversión de polaridad	5	R412027170
PRA, PRE, CCI, KPZ, SSI, GPC, CVI	TRB, ITS, CCL-IS, MNI, CSL-RD, RPC, ICS-D2, ICM, KHZ, TRR	Reed	Poliuretano	0.3	0.5	10	30	10	30	Protegido contra inversión de polaridad	3	R412022869
PRA, PRE, CCI, KPZ, SSI, GPC, CVI	TRB, ITS, CCL-IS, MNI, CSL-RD, RPC, ICS-D2, ICM, KHZ, TRR	Reed	Poliuretano	0.3	0.5	10	30	10	30	Protegido contra inversión de polaridad	5	R412022870

Montaje directo para la serie	Montaje indirecto para la serie	Tipo de contacto	Recubrimiento de cable	Tensión de conmutación DC, máx. [A]	Tensión de conmutación AC, máx. [A]	Tensión de funcionamiento DC, mín. [V DC]	Tensión de funcionamiento DC, máx. [V DC]	Tensión de funcionamiento AC, mín. [V AC]	Tensión de funcionamiento AC, máx. [V AC]	Tensión de servicio AC, máx. [V AC]	Versión	Longitud del cable L [m]	N° de material
	KHZ, TRR												
PRA, PRE, CCI, KPZ, SSI, GPC, CVI	TRB, ITS, CCL-IS, MNI, CSL-RD, RPC, ICS-D2, ICM, KHZ, TRR	Reed	Poliuretano	0.3	0.5	10	30	10	30	30	Protegido contra inversión de polaridad	10	R412022871
PRA, PRE, CCI, KPZ, SSI, GPC, CVI	TRB, ITS, CCL-IS, MNI, CSL-RD, RPC, ICS-D2, ICM, KHZ, TRR	PNP electrónico	Poliuretano	0.13		10	30				resistente a cortocircuito, Protegido contra inversión de polaridad	3	R412022853
PRA, PRE, CCI, KPZ, SSI, GPC, CVI	TRB, ITS, CCL-IS, MNI, CSL-RD, RPC, ICS-D2, ICM, KHZ, TRR	PNP electrónico	Poliuretano	0.13		10	30				resistente a cortocircuito, Protegido contra inversión de polaridad	5	R412022855
PRA, PRE, CCI, KPZ, SSI, GPC, CVI	TRB, ITS, CCL-IS, MNI, CSL-RD, RPC, ICS-D2, ICM, KHZ, TRR	PNP electrónico	Poliuretano	0.13		10	30				resistente a cortocircuito, Protegido contra inversión de polaridad	10	R412022857
PRA, PRE, CCI, KPZ, SSI, GPC, CVI	TRB, ITS, CCL-IS, MNI, CSL-RD, RPC, ICS-D2, ICM, KHZ, TRR	NPN	Poliuretano	0.13		10	30				resistente a cortocircuito, Protegido contra inversión de polaridad	3	R412022849
PRA, PRE, CCI, KPZ, SSI, GPC, CVI	TRB, ITS, CCL-IS, MNI, CSL-RD, RPC, ICS-D2, ICM, KHZ, TRR	NPN	Poliuretano	0.13		10	30				resistente a cortocircuito, Protegido contra inversión	5	R412022850

Montaje directo para la serie	Montaje indirecto para la serie	Tipo de contacto	Recubrimiento de cable	Tensión de conmutación DC, máx. [A]	Tensión de conmutación AC, máx. [A]	Tensión de funcionamiento DC, mín. [V DC]	Tensión de funcionamiento DC, máx. [V DC]	Tensión de funcionamiento AC, mín. [V AC]	Tensión de funcionamiento AC, máx. [V AC]	Versión	Longitud del cable L [m]	N° de material
	ICM, KHZ, TRR									de polaridad		

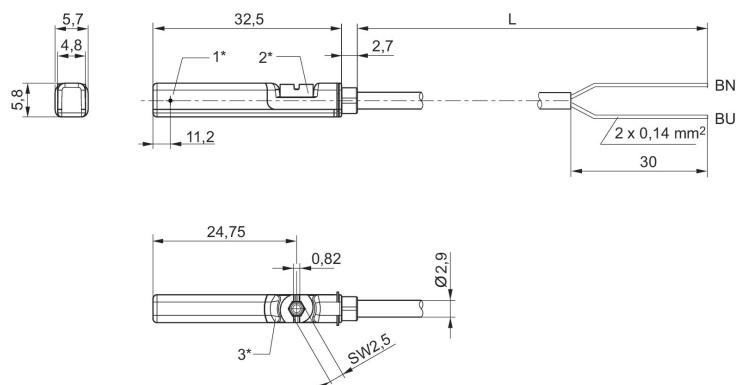
Dimensiones



1* = punto de conmutación 2* = tornillo de bloqueo 3* = ventana de LED transparente
L = longitud del cable BN = marrón, BK = negro, BU = azul
X = electrónico: 11,6 mm

R412022866, R412027170

Dimensiones



1* = punto de conmutación 2* = tornillo de bloqueo 3* = ventana de LED transparente
L = longitud del cable BN=marrón, BU=azul

Sensores, Serie ST6, enchufe M8

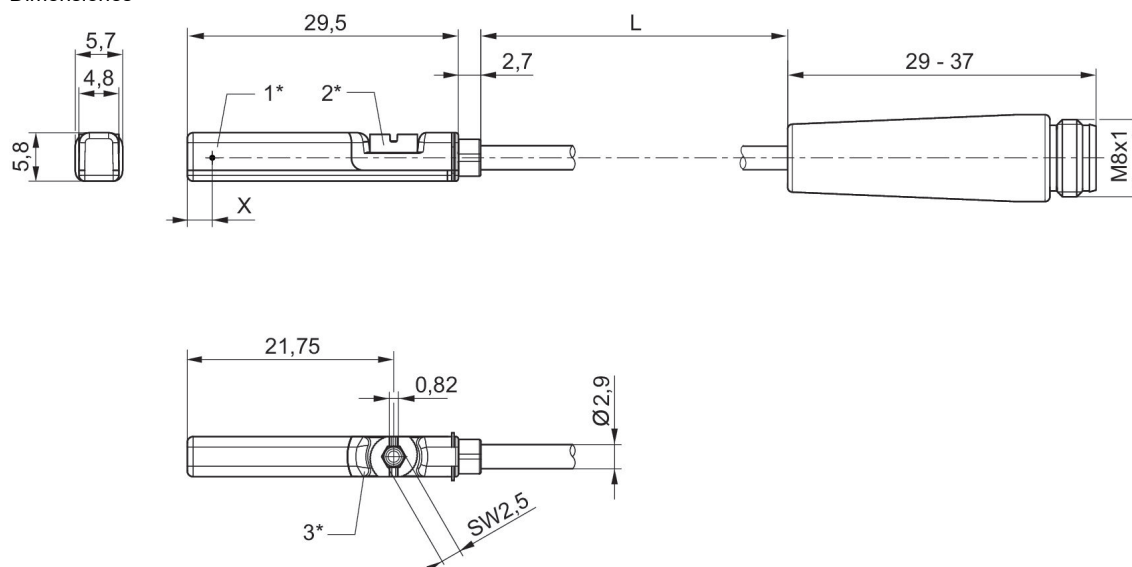
Para serie: PRA PRE CCI KPZ SSI GPC CVI
 Conexión eléctrica 2, tipo: Enchufe
 Conexión eléctrica 2, tamaño de rosca: M8
 Certificados: Declaración de conformidad CE cULus RoHS UL (Underwriters Laboratories)
 Conexión eléctrica 2, número de polos: De 3 polos



Montaje directo para la serie	Montaje indirecto para la serie	Tipo de contacto	Recubrimiento de cable	Tensión de conmutación DC, máx. [A]	Tensión de conmutación AC, máx. [A]	Tensión de funcionamiento DC, mín. [V DC]	Tensión de funcionamiento DC, máx. [V DC]	Tensión de funcionamiento AC, mín. [V AC]	Tensión de funcionamiento AC, máx. [V AC]	Versión	Longitud del cable L [m]	N° de material
PRA, PRE, CCI, KPZ, SSI, GPC, CVI	TRB, ITS, CCL-IS, MNI, CSL-RD, RPC, ICS-D2, ICM, KHZ, TRR	Reed	Poliuretano	0.13	0.13	10	30	10	30	Protegido contra inversión de polaridad	0.3	R412022868
PRA, PRE, CCI, KPZ, SSI, GPC, CVI	TRB, ITS, CCL-IS, MNI, CSL-RD, RPC, ICS-D2, ICM, KHZ, TRR	Reed	Poliuretano	0.13	0.13	10	30	10	30	Protegido contra inversión de polaridad	0.3	R412027172
PRA, PRE, CCI, KPZ, SSI, GPC, CVI	TRB, ITS, CCL-IS, MNI, CSL-RD, RPC, ICS-D2, ICM, KHZ, TRR	Reed	Poliuretano	0.3	0.5	10	30	10	30	Protegido contra inversión de polaridad	0.3	R412022872
PRA, PRE, CCI, KPZ, SSI, GPC, CVI	TRB, ITS, CCL-IS, MNI, CSL-RD, RPC, ICS-D2, ICM, KHZ, TRR	PNP electrónico	Poliuretano	0.13		10	30			resistente a cortocircuito, Protegido contra inversión de polaridad	0.3	R412022858
PRA, PRE, CCI	TRB, ITS, CCL-	NPN	Poliuretano	0.13		10	30			resistente a cortocircui-	0.3	R412022851

Montaje directo para la serie	Montaje indirecto para la serie	Tipo de contacto	Recubrimiento de cable	Tensión de conmutación DC, máx. [A]	Tensión de conmutación AC, máx. [A]	Tensión de funcionamiento DC, mín. [V DC]	Tensión de funcionamiento DC, máx. [V DC]	Tensión de funcionamiento AC, mín. [V AC]	Tensión de funcionamiento AC, máx. [V AC]	Tensión de servicio AC, máx. [V AC]	Versión	Longitud del cable L [m]	N° de material
KPZ, SSI, GPC, CVI	IS, MNI, CSL-RD, RPC, ICS-D2, ICM, KHZ, TRR										to, Protegido contra inversión de polaridad		

Dimensiones



1* = punto de conmutación 2* = tornillo de bloqueo 3* = ventana de LED transparente
L = longitud del cable
X = electrónico: 11,6 mm, Reed: 8,3 mm

Sensores, Serie ST6, enchufe M12x1

Para serie: PRA PRE CCI KPZ SSI GPC CVI

Conexión eléctrica 2, tipo: Enchufe

Conexión eléctrica 2, tamaño de rosca: M12

Certificados: Declaración de conformidad CE cULus RoHS UL (Underwriters Laboratories)

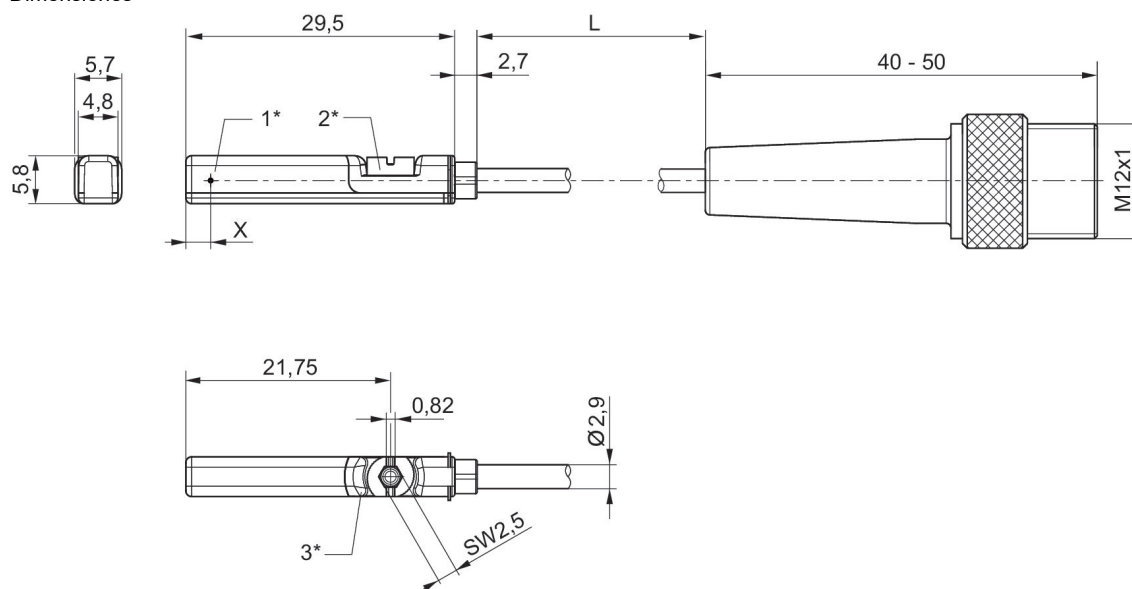
Conexión eléctrica 2, número de polos: De 3 polos



Montaje directo para la serie	Montaje indirecto para la serie	Tipo de contacto	Recubrimiento de cable	Tensión de conmutación DC, máx. [A]	Tensión de conmutación AC, máx. [A]	Tensión de funcionamiento DC, mín. [V DC]	Tensión de funcionamiento DC, máx. [V DC]	Tensión de funcionamiento AC, mín. [V AC]	Tensión de servicio AC, máx. [V AC]	Versión	Longitud del cable L [m]	N° de material
PRA, PRE, CCI, KPZ, SSI, GPC, CVI	TRB, ITS, CCL-IS, MNI, CSL-RD, RPC, ICS-D2, ICM, KHZ, TRR	Reed	Poliuretano	0.13	0.13	10	30	10	30	Protegido contra inversión de polaridad	0.3	R412027171
PRA, PRE, CCI, KPZ, SSI, GPC, CVI	TRB, ITS, CCL-IS, MNI, CSL-RD, RPC, ICS-D2, ICM, KHZ, TRR	Reed	Poliuretano	0.3	0.5	10	30	10	30	Protegido contra inversión de polaridad	0.3	R412022876
PRA, PRE, CCI, KPZ, SSI, GPC, CVI	TRB, ITS, CCL-IS, MNI, CSL-RD, RPC, ICS-D2, ICM, KHZ, TRR	PNP electrónico	Poliuretano	0.13		10	30			resistente a cortocircuito, Protección contra inversión de polaridad	0.1	R412022879
PRA, PRE, CCI, KPZ, SSI, GPC, CVI	TRB, ITS, CCL-IS, MNI, CSL-RD, RPC, ICS-D2, ICM, KHZ, TRR	PNP electrónico	Poliuretano	0.13		10	30			resistente a cortocircuito, Protección contra inversión de polaridad	0.3	R412022863
PRA, PRE, CCI	TRB, ITS, CCL-	PNP electrónico	Poliuretano	0.13		10	30			resistente a cortocircui-	3	R412022877

Montaje directo para la serie	Montaje indirecto para la serie	Tipo de contacto	Recubrimiento de cable	Tensión de conmutación DC, máx. [A]	Tensión de conmutación AC, máx. [A]	Tensión de funcionamiento DC, mín. [V DC]	Tensión de funcionamiento DC, máx. [V DC]	Tensión de funcionamiento AC, mín. [V AC]	Tensión de servicio AC, máx. [V AC]	Versión	Longitud del cable L [m]	N° de material
KPZ, SSI, GPC, CVI	IS, MNI, CSL-RD, RPC, ICS-D2, ICM, KHZ, TRR									to, Protegido contra inversión de polaridad		
PRA, PRE, CCI, KPZ, SSI, GPC, CVI	TRB, ITS, CCL-IS, MNI, CSL-RD, RPC, ICS-D2, ICM, KHZ, TRR	PNP electrónico	Poliuretano	0.13		10	30			resistente a cortocircuito, Protegido contra inversión de polaridad	5	R412022878

Dimensiones



1* = punto de conmutación 2* = tornillo de bloqueo 3* = ventana de LED transparente
L = longitud del cable
X = PNP: 11,6 mm, Reed: 8,3 mm

Sensores, Serie ST6, enchufe M12x1, ATEX

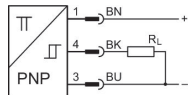
Para serie: PRA PRE CCI KPZ SSI GPC CVI

Conexión eléctrica 2, tipo: Enchufe

Conexión eléctrica 2, tamaño de rosca: M12

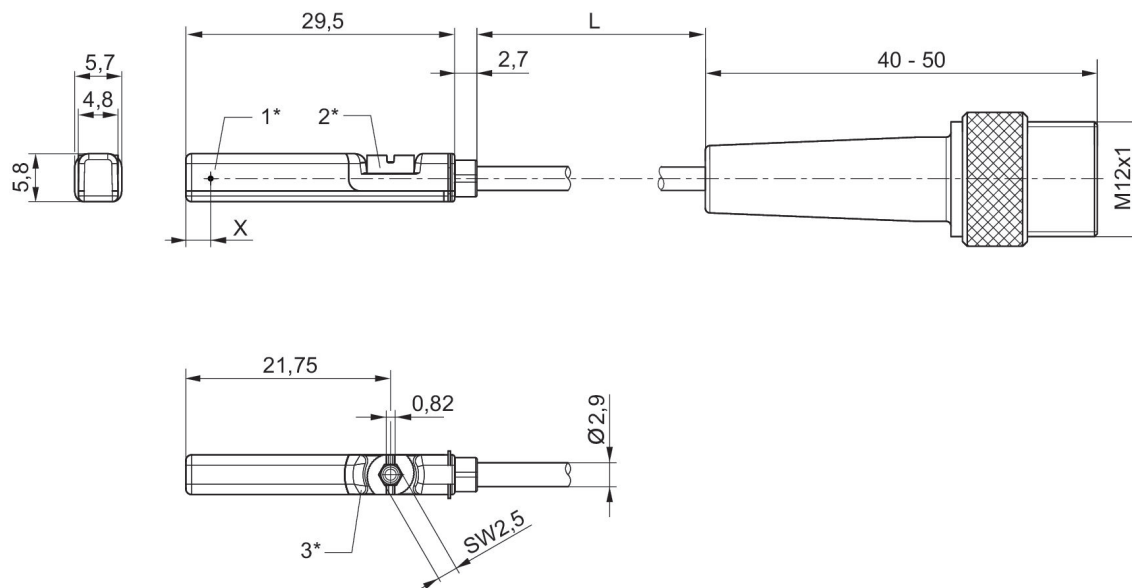
Certificados: ATEX Declaración de conformidad CE cULus RoHS UL (Underwriters Laboratories)

Conexión eléctrica 2, número de polos: De 3 polos



Montaje directo para la serie	Montaje indirecto para la serie	Tipo de contacto	Recubrimiento de cable	Tensión de conmutación DC, máx. [A]	Tensión de funcionamiento DC, mín. [V DC]	Tensión de funcionamiento DC, máx. [V DC]	Versión	Longitud del cable L [m]	N° de material
PRA, PRE, CCI, KPZ, SSI, GPC, CVI	TRB, ITS, CCL-IS, MNI, CSL-RD, RPC, ICS-D2, ICM, KHZ, TRR	PNP	Poliuretano	0.1	10	30	resistente a cortocircuito, Protegido contra inversión de polaridad	0.3	R412022864

Dimensiones



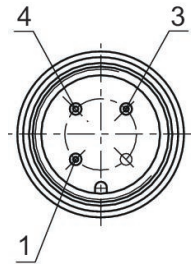
1* = punto de conmutación 2* = tornillo de bloqueo 3* = ventana de LED transparente

L = longitud del cable

X = PNP: 11,6 mm, Reed: 8,3 mm

R412022864

Ocupación de pines



Pin	Ocupación
1	(+)
3	(-)
4	(OUT)

Sensores, Serie ST6, enchufe M8x1, con tornillo moleteado

Para serie: PRA PRE CCI KPZ SSI GPC CVI

Conexión eléctrica 2, tipo: Enchufe

Certificados: Declaración de conformidad CE cULus RoHS UL (Underwriters Laboratories)

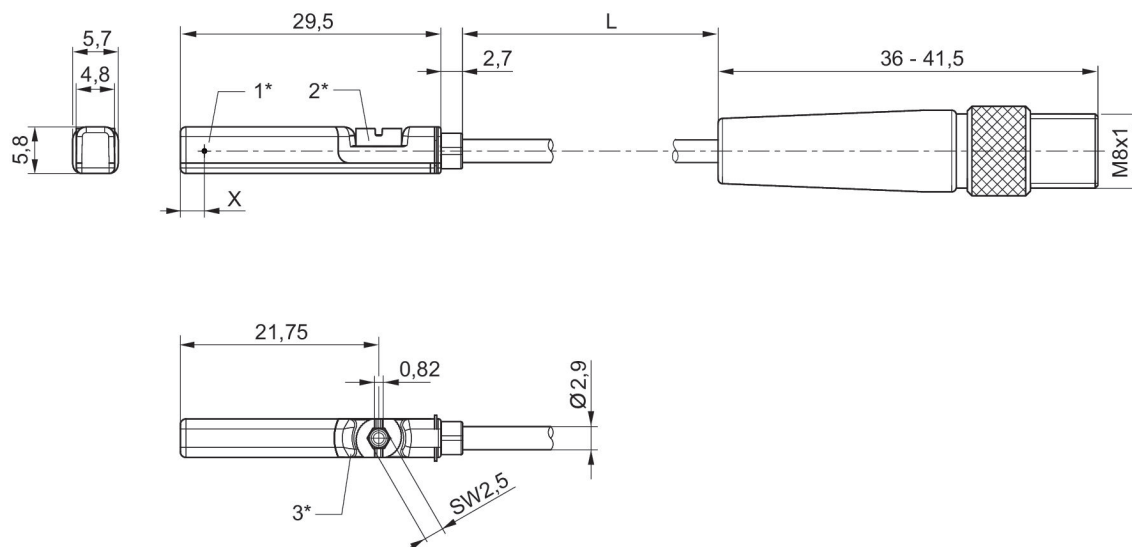
Conexión eléctrica 2, número de polos: De 3 polos



Montaje directo para la serie	Montaje indirecto para la serie	Tipo de contacto	Recubrimiento de cable	Tensión de conmutación DC, máx. [A]	Tensión de conmutación AC, máx. [A]	Tensión de funcionamiento DC, mín. [V DC]	Tensión de funcionamiento DC, máx. [V DC]	Tensión de funcionamiento AC, mín. [V AC]	Tensión de servicio AC, máx. [V AC]	Versión	Longitud del cable L [m]	N° de material
PRA, PRE, CCI, KPZ, SSI, GPC, CVI	TRB, ITS, CCL-IS, MNI, CSL-RD, RPC, ICS-D2, ICM, KHZ, TRR	Reed	Poliuretano	0.3	0.5	10	30	10	30	Protegido contra inversión de polaridad	0.3	R412022873
PRA, PRE, CCI, KPZ, SSI, GPC, CVI	TRB, ITS, CCL-IS, MNI, CSL-RD, RPC, ICS-D2, ICM, KHZ, TRR	Reed	Polivinilcloruro	0.3	0.5	10	30	10	30	Protegido contra inversión de polaridad	0.3	R412022875
PRA, PRE, CCI, KPZ, SSI, GPC, CVI	TRB, ITS, CCL-IS, MNI, CSL-RD, RPC, ICS-D2, ICM, KHZ, TRR	Reed	Poliuretano	0.3	0.5	10	30	10	30	Protegido contra inversión de polaridad	0.5	R412022874
PRA, PRE, CCI, KPZ, SSI, GPC, CVI	TRB, ITS, CCL-IS, MNI, CSL-RD, RPC, ICS-D2, ICM, KHZ, TRR	PNP electrónico	Poliuretano	0.13		10	30			resistente a cortocircuito, Protegido contra inversión de polaridad	0.3	R412022859
PRA, PRE, CCI	TRB, ITS, CCL-	PNP electrónico	Polivinilcloruro	0.13		10	30			resistente a cortocircui-	0.3	R412022862

Montaje directo para la serie	Montaje indirecto para la serie	Tipo de contacto	Recubrimiento de cable	Tensión de conmutación DC, máx. [A]	Tensión de conmutación AC, máx. [A]	Tensión de funcionamiento DC, mín. [V DC]	Tensión de funcionamiento DC, máx. [V DC]	Tensión de funcionamiento AC, mín. [V AC]	Tensión de servicio AC, máx. [V AC]	Versión	Longitud del cable L [m]	N° de material
KPZ, SSI, GPC, CVI	IS, MNI, CSL-RD, RPC, ICS-D2, ICM, KHZ, TRR									to, Protegido contra inversión de polaridad		
PRA, PRE, CCI, KPZ, SSI, GPC, CVI	TRB, ITS, CCL-IS, MNI, CSL-RD, RPC, ICS-D2, ICM, KHZ, TRR	PNP electrónico	Poliuretano	0.13		10	30			resistente a cortocircuito, Protegido contra inversión de polaridad	0.5	R412022861
PRA, PRE, CCI, KPZ, SSI, GPC, CVI	TRB, ITS, CCL-IS, MNI, CSL-RD, RPC, ICS-D2, ICM, KHZ, TRR	NPN	Poliuretano	0.13		10	30			resistente a cortocircuito, Protegido contra inversión de polaridad	0.3	R412022852

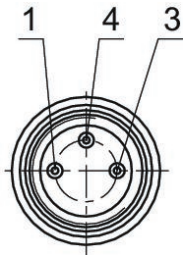
Dimensiones



1* = punto de conmutación 2* = tornillo de bloqueo 3* = ventana de LED transparente
L = longitud del cable
X = electrónico: 11,6 mm, Reed: 8,3 mm

R412022873, R412022875, R412022874, R412022859, R412022862, R412022861, R412022852

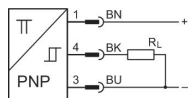
ocupación de pines M8x1 (3 polos)



Pin	Ocupación
1	(+)
3	(-)
4	(OUT)

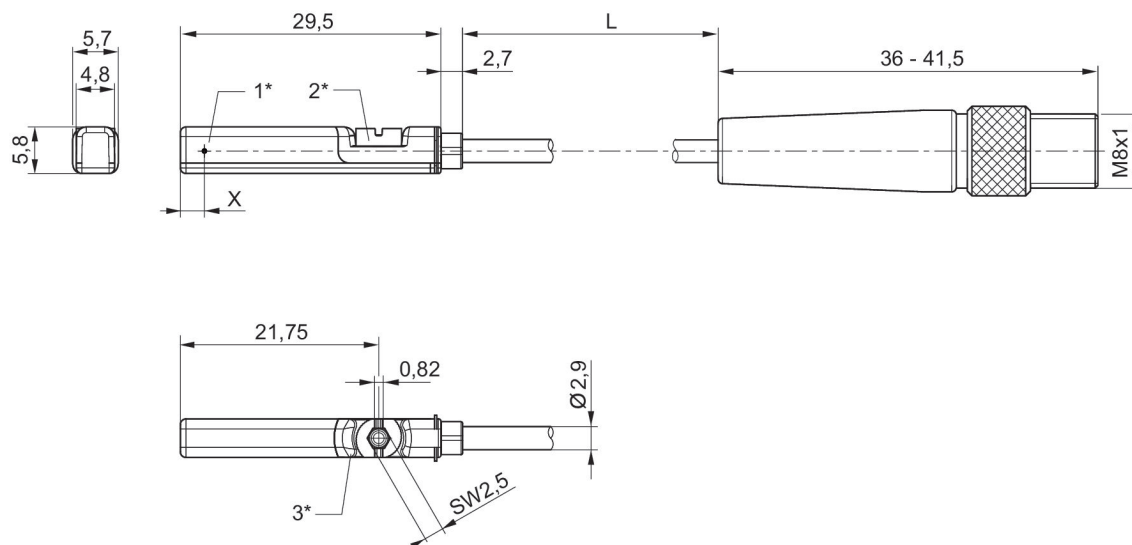
Sensores, Serie ST6, enchufe M8x1, ATEX

Para serie: PRA PRE CCI KPZ SSI GPC CVI
 Conexión eléctrica 2, tipo: Enchufe
 Conexión eléctrica 2, tamaño de rosca: M8
 Certificados: ATEX Declaración de conformidad CE cULus RoHS UL (Underwriters Laboratories)
 Conexión eléctrica 2, número de polos: De 3 polos



Montaje directo para la serie	Montaje indirecto para la serie	Tipo de contacto	Recubrimiento de cable	Tensión de conmutación DC, máx. [A]	Tensión de funcionamiento DC, mín. [V DC]	Tensión de funcionamiento DC, máx. [V DC]	Versión	Longitud del cable L [m]	N° de material
PRA, PRE, CCI, KPZ, SSI, GPC, CVI	TRB, ITS, CCL-IS, MNI, CSLRD, RPC, ICS-D2, ICM, KHZ, TRR	PNP	Poliuretano	0.1	10	30	resistente a cortocircuito, Protegido contra inversión de polaridad	0.3	R412022860

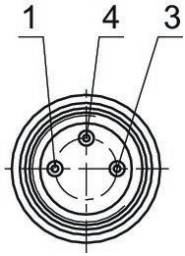
Dimensiones



1* = punto de conmutación 2* = tornillo de bloqueo 3* = ventana de LED transparente
 L = longitud del cable
 X = electrónico: 11,6 mm, Reed: 8,3 mm

R412022860

ocupación de pines M8x1 (3 polos)



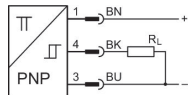
Pin	Ocupación
1	(+)
3	(-)
4	(OUT)

Sensores, Serie ST6, ATEX

Para serie: PRA PRE CCI KPZ SSI GPC CVI

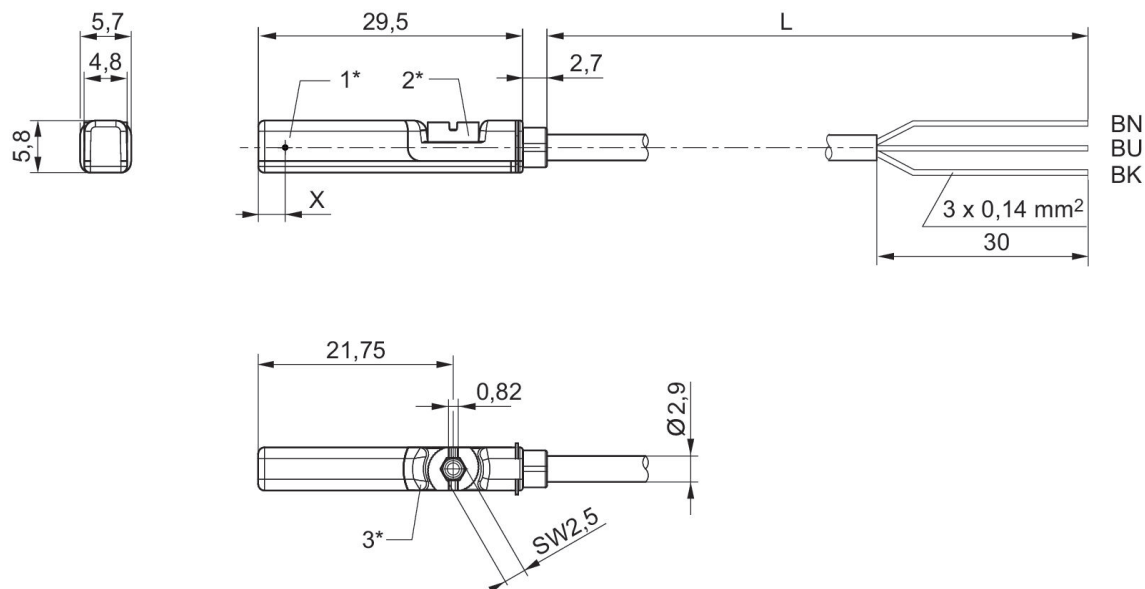
Conexión eléctrica 2, tipo: extremos de cables abiertos

Certificados: ATEX Declaración de conformidad CE cULus RoHS UL (Underwriters Laboratories)



Montaje directo para la serie	Montaje indirecto para la serie	Tipo de contacto	Recubrimiento de cable	Tensión de conmutación DC, máx. [A]	Tensión de funcionamiento DC, mín. [V DC]	Tensión de funcionamiento DC, máx. [V DC]	Versión	Longitud del cable L [m]	N° de material
PRA, PRE, CCI, KPZ, SSI, GPC, CVI	TRB, ITS, CCL-IS, MNI, CSLRD, RPC, ICS-D2, ICM, KHZ, TRR	PNP	Poliuretano	0.1	10	30	resistente a cortocircuito, Protegido contra inversión de polaridad	3	R412022854
PRA, PRE, CCI, KPZ, SSI, GPC, CVI	TRB, ITS, CCL-IS, MNI, CSLRD, RPC, ICS-D2, ICM, KHZ, TRR	PNP	Poliuretano	0.1	10	30	resistente a cortocircuito, Protegido contra inversión de polaridad	5	R412022856

Dimensiones



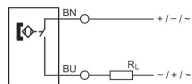
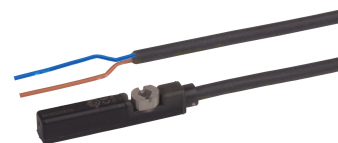
1* = punto de conmutación 2* = tornillo de bloqueo 3* = ventana de LED transparente

L = longitud del cable BN = marrón, BK = negro, BU = azul

X = electrónico: 11,6 mm

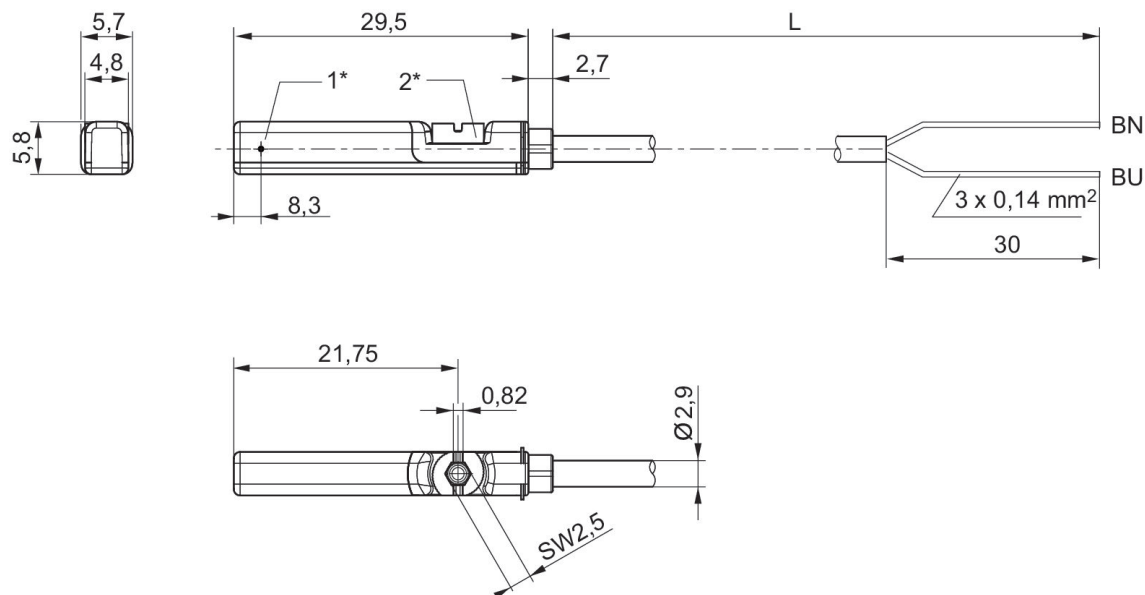
Sensor, Serie ST6-HT

Para serie: PRA PRE CCI KPZ
Conexión eléctrica 2, tipo: extremos de cables abiertos
Resistencia a la temperatura: Resistente al calor
Certificados: RoHS UL (Underwriters Laboratories)



Montaje directo para la serie	Montaje indirecto para la serie	Tipo de contacto	Recubrimiento de cable	Tensión de conmutación DC, máx. [A]	Tensión de conmutación AC, máx. [A]	Tensión de funcionamiento DC, mín. [V DC]	Tensión de funcionamiento DC, máx. [V DC]	Tensión de funcionamiento AC, mín. [V AC]	Tensión de funcionamiento AC, máx. [V AC]	Versión	Longitud del cable L [m]	N° de material
PRA, PRE, CCI, KPZ	TRB, ITS, MNI, CSL-RD, RPC	Reed	Poliuretano	0.13	0.13	0	30	0	30	Protegido contra inversión de polaridad	3	R412022865
PRA, PRE, CCI, KPZ	TRB, ITS, MNI, CSL-RD, RPC	Reed	Poliuretano	0.13	0.13	0	30	0	30	Protegido contra inversión de polaridad	10	R412022867

Dimensiones



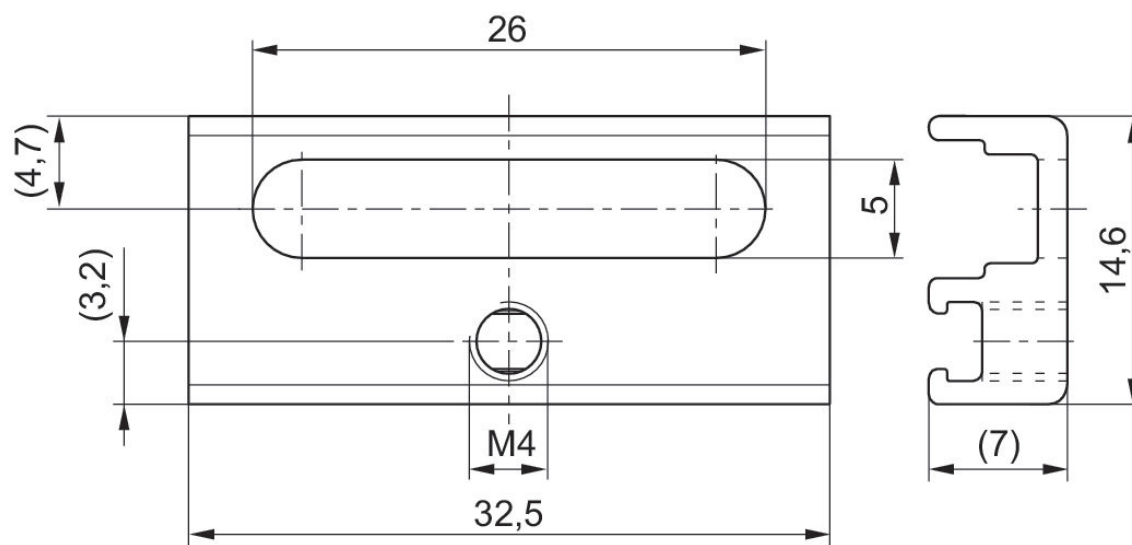
1* = punto de conmutación 2* = tornillo de bloqueo
L = longitud del cable BN=marrón, BU=azul

Fijación de sensor, Serie CB1

Para serie: ST6



Material	N° de material
Aluminio	R402000040

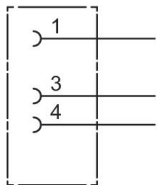


Conector por enchufe redondo, Serie CON-RD, recto

Conexión eléctrica 1, tipo: Hembrilla

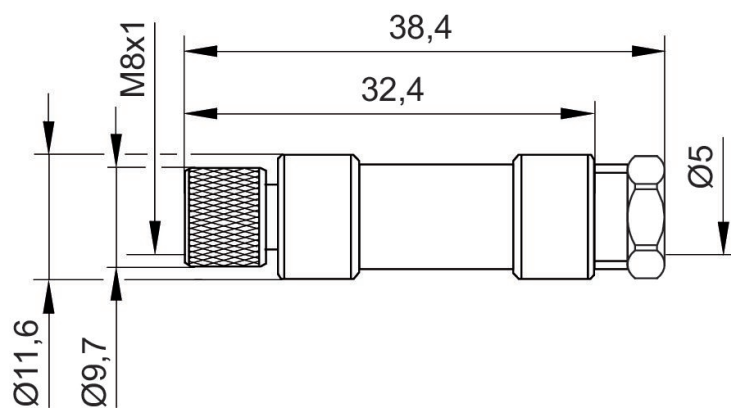
Conexión eléctrica 1, tamaño de rosca: M8x1

Conexión eléctrica 1, número de polos: De 3 polos



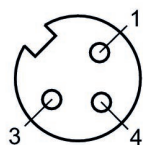
Tensión de servicio	ocupación de contactos	Codificación	Blindaje	Tipo de conexión	Corriente, máx. [A]	Ø de cable conectable mín. [mm]	Ø de cable conectable máx. [mm]	Temperatura ambiente mín. [°C]	Temperatura ambiente máx. [°C]	N° de material
48 V AC/DC	De 3 polos	Codificado A	no blindado	Soldadura	4	3.5	5	-25	80	1834484173

Dimensiones



1834484173

Esquema de pines de la hembrilla

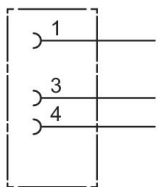


Conector por enchufe redondo, Serie CON-RD, acodado

Conexión eléctrica 1, tipo: Hembrilla

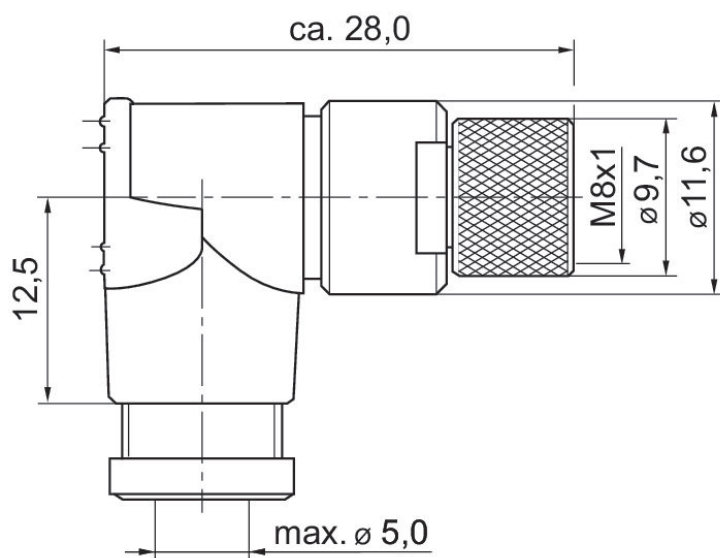
Conexión eléctrica 1, tamaño de rosca: M8x1

Conexión eléctrica 1, número de polos: De 3 polos



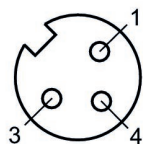
Tensión de servicio	ocupación de contactos	Codificación	Blindaje	Tipo de conexión	Corriente, máx. [A]	Ø de cable conectable mín. [mm]	Ø de cable conectable máx. [mm]	Temperatura ambiente mín. [°C]	Temperatura ambiente máx. [°C]	N° de material
48 V AC/DC	De 3 polos	Codificado A	no blindado	Soldadura	4	3.5	5	-40	85	1834484174

Dimensiones en mm



1834484174

Esquema de pines de la hembrilla

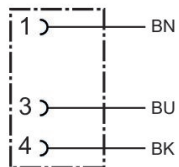


Conector por enchufe redondo, Serie CON-RD, extremos de cables abiertos, recto

Conexión eléctrica 1, tipo: Hembrilla

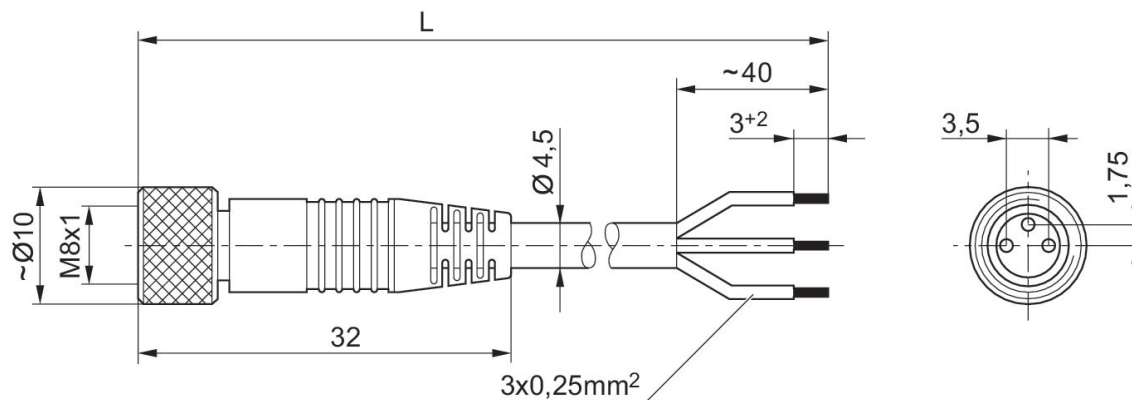
Conexión eléctrica 1, tamaño de rosca: M8x1

Conexión eléctrica 1, número de polos: De 3 polos



Tensión de servicio	Corriente [A]	Blindaje	Conexión eléctrica 1, tipo	Conexión eléctrica 1, tamaño de rosca	Attacco elettrico 1, codificación	Conexión eléctrica 2, tipo	Longitud del cable [m]	Cable-Ø [mm]	Sección de conductor [mm²]	Temperatura ambiente mín. [°C]	Temperatura ambiente máx. [°C]	N° de material
48 V AC/DC	4	no blindado	Hembra	M8x1	Codificado A	extremos de cables abiertos	3	4.5	0.24	-25	85	1834484166
48 V AC/DC	4	no blindado	Hembra	M8x1	Codificado A	extremos de cables abiertos	5	4.5	0.24	-25	85	1834484168
48 V AC/DC	4	no blindado	Hembra	M8x1	Codificado A	extremos de cables abiertos	10	4.5	0.24	-25	85	1834484247

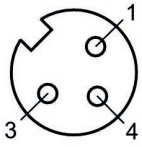
Dimensiones



L = longitud

1834484166, 1834484168, 1834484247

Esquema de pines de la hembra



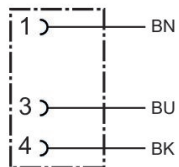
(1) BN=marrón (3) BU=Azul (4) BK=negro

Conector por enchufe redondo, Serie CON-RD, extremos de cables abiertos, acodado

Conexión eléctrica 1, tipo: Hembrilla

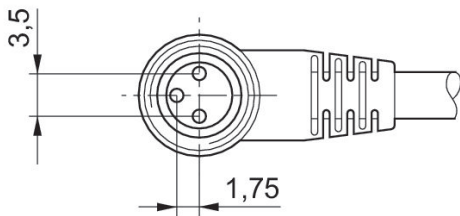
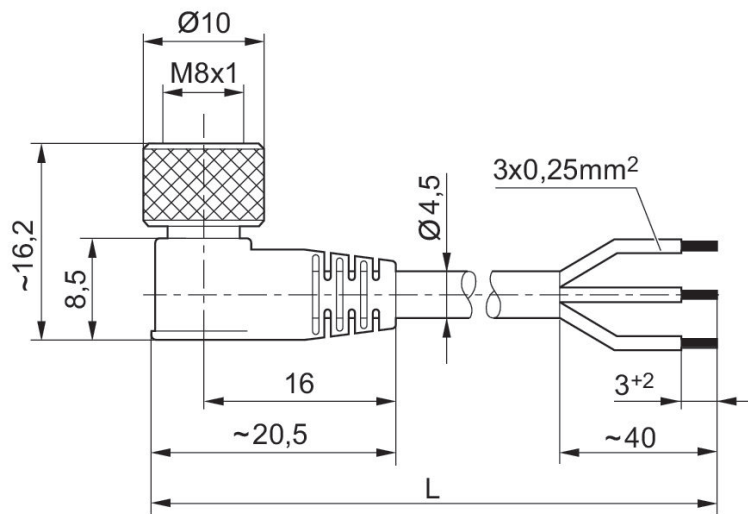
Conexión eléctrica 1, tamaño de rosca: M8x1

Conexión eléctrica 1, número de polos: De 3 polos



Tensión de servicio	Corriente [A]	Blindaje	Conexión eléctrica 1, tipo	Conexión eléctrica 1, tamaño de rosca	Attacco elettrico 1, codificación	Conexión eléctrica 2, tipo	Longitud del cable [m]	Cable-Ø [mm]	Sección de conductor [mm²]	Temperatura ambiente mín. [°C]	Temperatura ambiente máx. [°C]	N° de material
48 V AC/DC	4	no blindado	Hembrilla	M8x1	Codificado A	extremos de cables abiertos	3	4.5	0.24	-40	85	1834484167
48 V AC/DC	4	no blindado	Hembrilla	M8x1	Codificado A	extremos de cables abiertos	5	4.5	0.24	-40	85	1834484169
48 V AC/DC	4	no blindado	Hembrilla	M8x1	Codificado A	extremos de cables abiertos	10	4.5	0.24	-40	85	1834484248

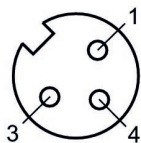
Dimensiones



L = longitud

1834484167, 1834484169, 1834484248

Esquema de pines de la hembrilla



(1) BN=marrón (3) BU=Azul (4) BK=negro

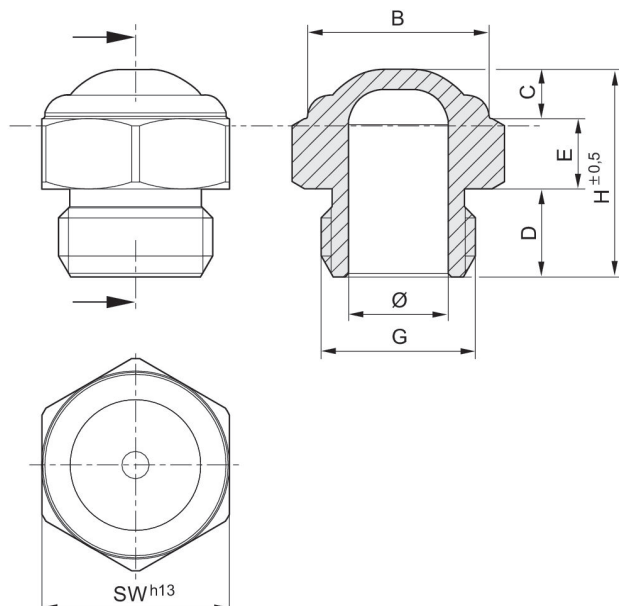
Silenciador, serie SI1

Tipo de conexión de aire comprimido: rosca exterior
Material silenciador: Acero inoxidable



G	Nivel de intensidad acústica [dB]	Caudal nominal [l/min]	Unidad de suministro [Unidades]	Peso [kg]	N° de material
M5	68		10	0.006	R412010686
G 1/8	73	1218	10	0.01	R412010687

Dimensiones



N° de material	Orificio G	Ø	B	D	E	H	SW
R412010686	M5	2.5	6.5	4	3	8	8
R412010687	G 1/8	6	11	6	4	15	13
R412007817	G 1/4	8.5	12	8	5	18	16

Diagrama de caudal

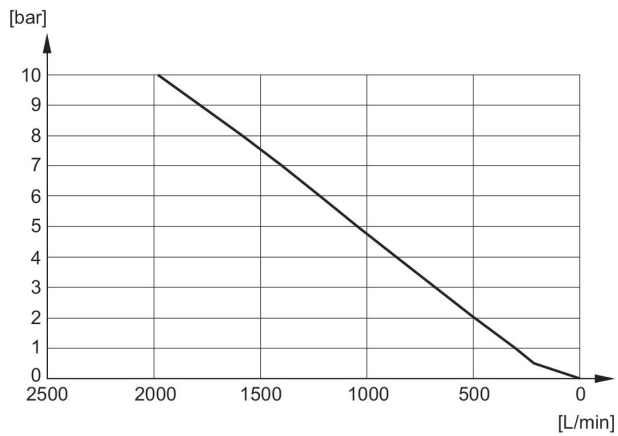
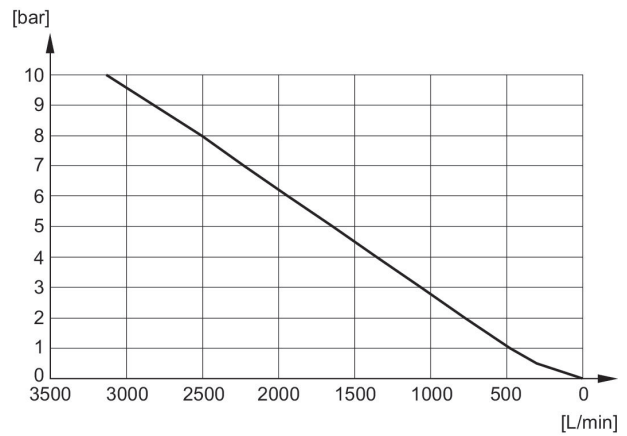


Diagrama de caudal



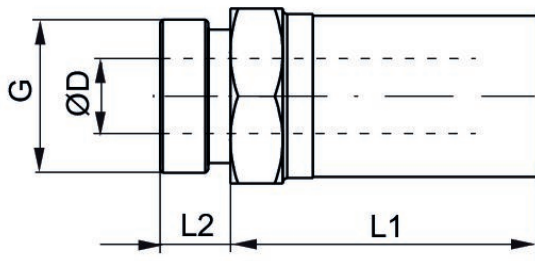
Silenciador, serie SI1, Acero inoxidable

Tipo de conexión de aire comprimido: rosca exterior
Material silenciador: Acero inoxidable



G	Nivel de intensidad acústica [dB]	Caudal nominal [l/min]	Unidad de suministro [Unidades]	Peso [kg]	N° de material
M5	85	73	1	0.003	R412010090
G 1/8	90	1312	1	0.011	R412010081

Dimensiones



N° de material	Orificio G	SW	Ø D	L1	L2
R412010090	M5	8	3.1	10.5	3.5
R412010081	G 1/8	13	6.6	20	6
R412010082	G 1/4	16	8.6	29.5	7.5
R412010083	G 3/8	19	12.1	33.5	7.5
R412010084	G 1/2	24	15.3	39.5	9.5
R412010085	G 3/4	30	19.3	45	10
R412010086	G 1	36	25.5	49.5	11.5

Diagrama de caudal

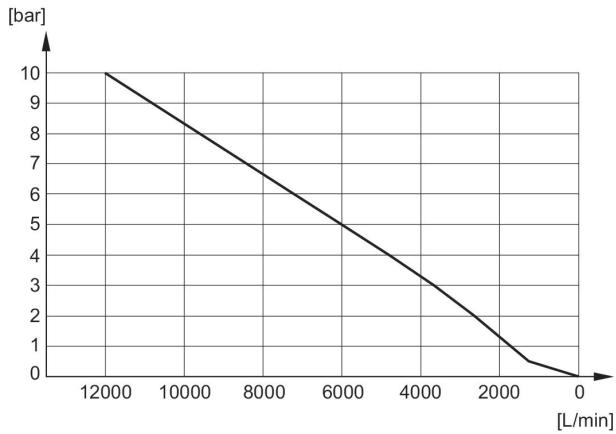


Diagrama de caudal

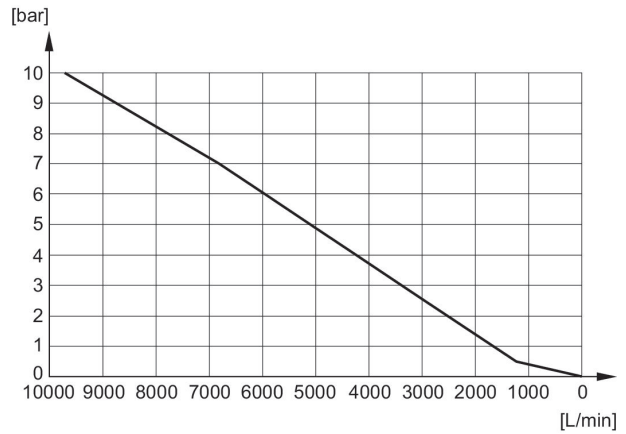


Diagrama de caudal

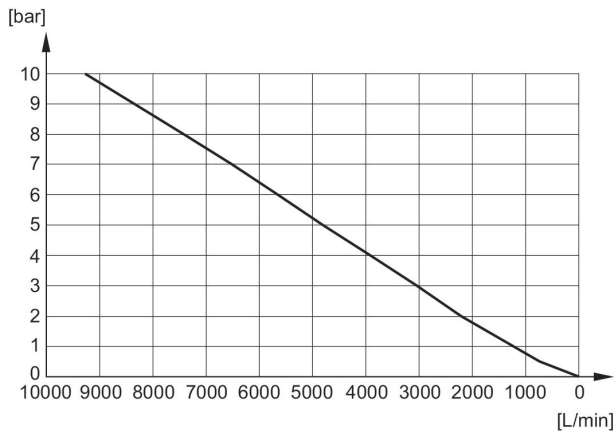


Diagrama de caudal

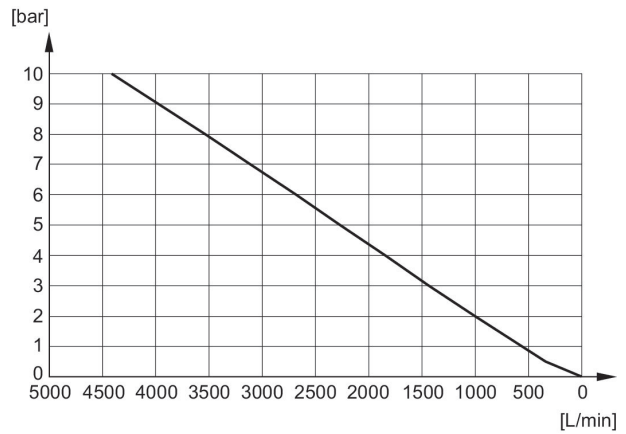


Diagrama de caudal

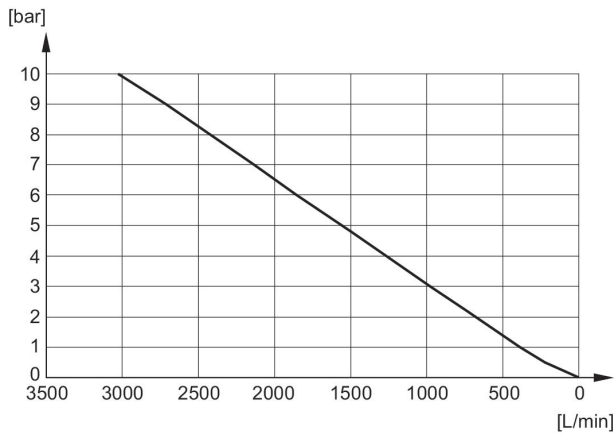


Diagrama de caudal

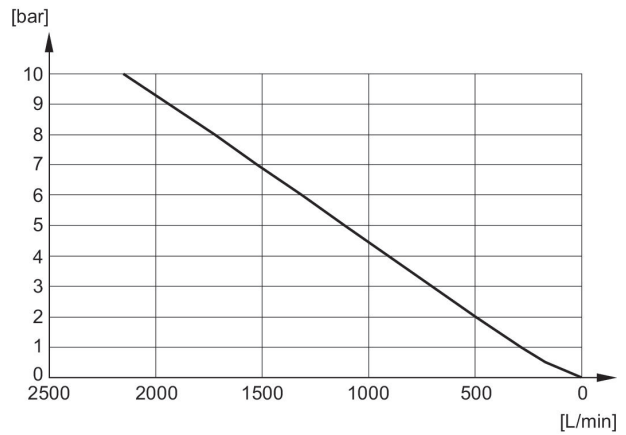
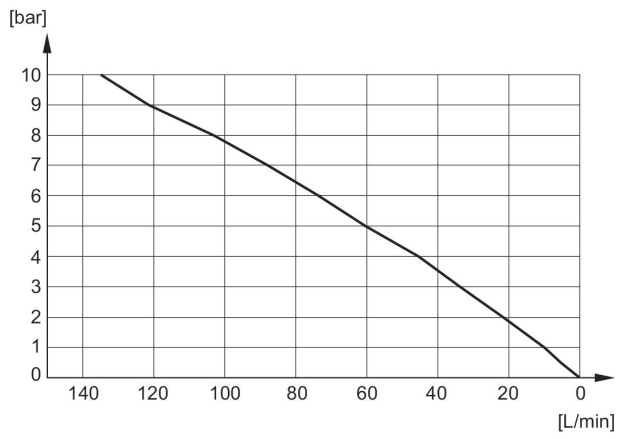






Diagrama de caudal



Efficient pneumatic solutions, our program:
cylinders and drives, valves and valve systems,
air supply management, proportional pressure
control valves



Visit us: www.Emerson.com/aventics
Your local contact: Emerson.com/contactus

-  Emerson.com
-  Facebook.com/EmersonAutomationSolutions
-  LinkedIn.com/company/Emerson-Automation-Solutions
-  Twitter.com/EMR_Automation



The Emerson logo is a trademark and service mark of Emerson Electric Co. AVENTICS is a registered trademark of one of the Emerson family of companies. All other trademarks are the property of their respective owners. © 2020 Emerson Electric Co. All rights reserved.



CONSIDER IT SOLVED™