

## Série CCL-IC



**AVENTICS™**

**AVENTICS série CCL-IC**  
**Cilindros padrão (ISO 21287)**

  
**EMERSON™**

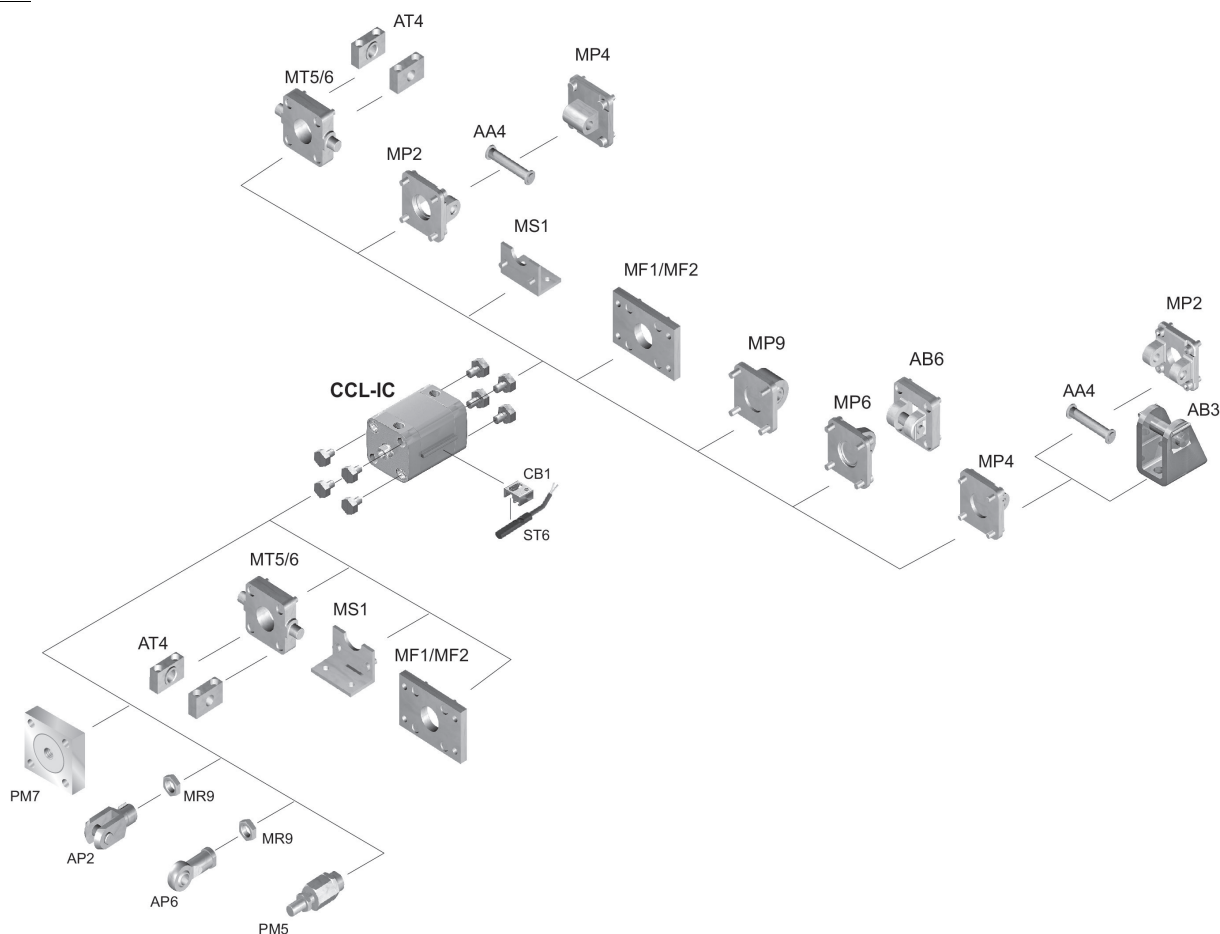
## Série CCL-IC

Os cilindros AVENTICS série CCL-IC (ISO 21287) com design compacto e limpo podem ser usados em diversas aplicações. A superfície lisa e seus materiais, como alumínio anodizado, aço inoxidável e lubrificantes NSF-H1, tornam o cilindro ideal para os requisitos exigentes da indústria de alimentos e bebidas.

- Design compacto e limpo
- Nove opções de tamanho com pistões de 16 mm a 100 mm de diâmetro
- Superfícies anodizadas fáceis de limpar
- Os raspadores e os lubrificantes (NSF-H1) têm aprovação para aplicações em alimentos.
- Tampas de proteção higiênica para orifícios de montagem não utilizados
- Conceito de montagem universal para montagem fácil sem precisar de elementos adicionais



### Vista geral



## Visão geral dos produtos

### Métrico

Cilindro compacto ISO 21287, Série CCL-IC, de efeito simples, retraído sem pressão, mola de retorno.....	4
Cilindro compacto ISO 21287, Série CCL-IC, de efeito simples, retraído sem pressão, rosca externa.....	9
Cilindro compacto ISO 21287, Série CCL-IC, de efecto doble, Biela do pistão: rosca interna.....	14
Cilindro compacto ISO 21287, Série CCL-IC, de efecto doble, Biela do pistão: rosca externa.....	22

### Visão geral de acessórios Fixações de cilindro

Munhão traseiro AB3, Série CM1.....	30
Munhão traseiro AB6, Série CM1.....	31
Munhão traseiro MP2, Série CM1.....	33
Contra-mancal MP4-HD, adequado para aplicações de engenharia mecânica robusta.....	34
Contra-mancal MP6, com rótula esférica, alumínio.....	36
Contra-mancal MP9, com bucha de borracha.....	38
Contra-mancal MP9, com bucha de borracha.....	40
Fixação de munhão orientável MT5, MT6, Série CM1.....	42
Mancal AT4, Série CM1.....	44
Fixação de flange MF1, MF2, Série CM1.....	45
Fixação de flange MF1, MF2, Série CM1.....	47
Fixação por pé MS1, Série CM1.....	48
Perno AA4, Série CM1.....	50

### Visão geral de acessórios Fixações da haste do pistão

Acoplamento de compensação esférico, Série PM5.....	51
Acoplamento de compensação com placa, Série PM7.....	53
Cabeçote basculante com arruela de retenção, Série AP2.....	55
Cabeçote articulado AP6, aço inoxidável.....	57
Porca para haste de pistão MR9.....	59
Parafuso obturador.....	61
Parafuso obturador.....	62

### Sensores, fixações de sensores, acessórios

Sensor, Série ST6, para série CCL-IC, extremidades de cabos abertas.....	63
Sensor, Série ST6, para série CCL-IC, M8.....	65
Sensor, Série ST6, para série CCL-IC, M12.....	67
Fixação de sensor, Série CB1.....	69
Conector redondo, Série CON-RD, reto.....	70
Conector redondo, Série CON-RD, angular.....	71
Conector redondo, Série CON-RD, extremidades de cabos abertas, reto.....	72
Conector redondo, Série CON-RD, extremidades de cabos abertas, angular.....	74

### Visão geral de acessórios Silenciadores

Silenciador, série SI1.....	76
Silenciador, série SI1, Aço inoxidável.....	78

**Cilindro compacto ISO 21287, Série CCL-IC, de efeito simples, retraído sem pressão, mola de retorno**

Normas: ISO 21287

: Cilindro compacto e de curso curto

: Padrão industrial adequado a produtos alimentares elevada proteção contra corrosão

Haste do pistão: unilateral

Pistões magnéticos: Pistão com ímã

Amortecimento: Amortecimento elástico

Rosca da biela do pistão - tipo: Rosca interna

Tipo de conexão de ar comprimido: Rosca interna

Princípio de ação: De efeito simples, retraído sem pressão

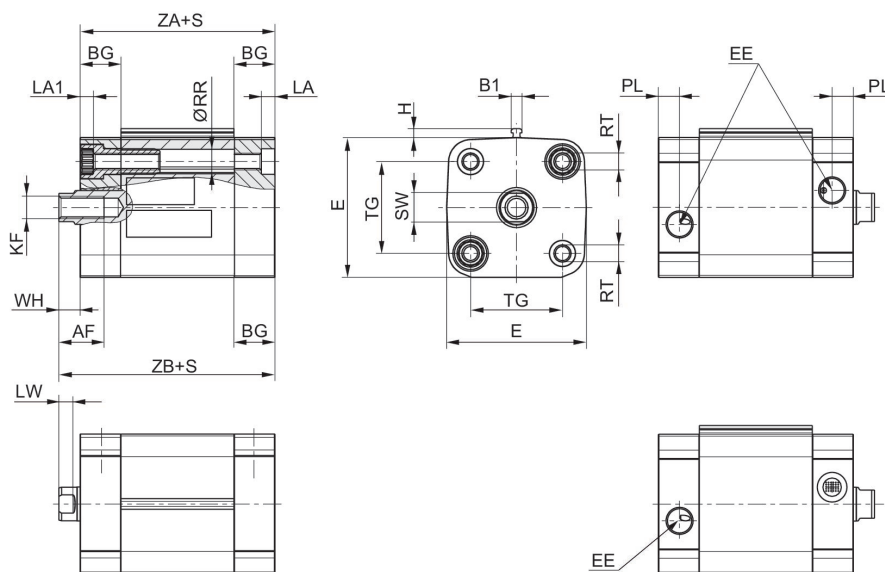


Ø De pistão [mm]	Curso [mm]	Conexões	Amortecimento	Pistões magnéticos	Rosca de biela do pistão	Separador	Força de pistão em retração [N]	Força de pistão em extensão [N]	Nº de material
16	5	M5	Amortecimento elástico	Pistão com ímã	M4	Separador industrial padrão	12	115	R480668926
16	10	M5	Amortecimento elástico	Pistão com ímã	M4	Separador industrial padrão	12	115	R480668927
16	15	M5	Amortecimento elástico	Pistão com ímã	M4	Separador industrial padrão	12	115	R480668928
16	20	M5	Amortecimento elástico	Pistão com ímã	M4	Separador industrial padrão	12	115	R480668929
16	25	M5	Amortecimento elástico	Pistão com ímã	M4	Separador industrial padrão	12	115	R480668930
20	5	M5	Amortecimento elástico	Pistão com ímã	M6	Separador industrial padrão	13	185	R480668931
20	10	M5	Amortecimento elástico	Pistão com ímã	M6	Separador industrial padrão	13	185	R480668932
20	15	M5	Amortecimento elástico	Pistão com ímã	M6	Separador industrial padrão	13	185	R480668933
20	20	M5	Amortecimento elástico	Pistão com ímã	M6	Separador industrial padrão	13	185	R480668934
20	25	M5	Amortecimento elástico	Pistão com ímã	M6	Separador industrial padrão	13	185	R480668935
25	5	M5	Amortecimento elástico	Pistão com ímã	M6	Separador industrial padrão	25	284	R480668936
25	10	M5	Amortecimento elástico	Pistão com ímã	M6	Separador industrial padrão	25	284	R480668937

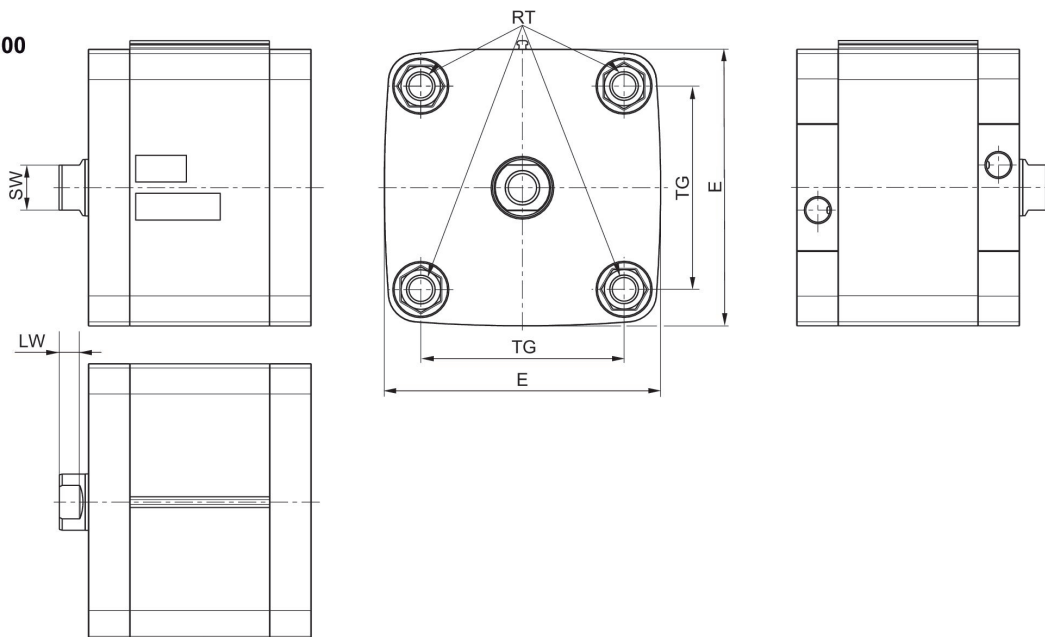
Ø De pistão [mm]	Curso [mm]	Conexões	Amortecimento	Pistões magnéticos	Rosca de biela do pistão	Separador	Força de pistão em retração [N]	Força de pistão em extensão [N]	N° de material
25	15	M5	Amortecimento elástico	Pistão com ímã	M6	Separador industrial padrão	25	284	R480668938
25	20	M5	Amortecimento elástico	Pistão com ímã	M6	Separador industrial padrão	25	284	R480668939
25	25	M5	Amortecimento elástico	Pistão com ímã	M6	Separador industrial padrão	25	284	R480668940
32	5	G 1/8	Amortecimento elástico	Pistão com ímã	M8	Separador industrial padrão	35	472	R480668941
32	10	G 1/8	Amortecimento elástico	Pistão com ímã	M8	Separador industrial padrão	35	472	R480668942
32	15	G 1/8	Amortecimento elástico	Pistão com ímã	M8	Separador industrial padrão	35	472	R480668943
32	20	G 1/8	Amortecimento elástico	Pistão com ímã	M8	Separador industrial padrão	35	472	R480668944
32	25	G 1/8	Amortecimento elástico	Pistão com ímã	M8	Separador industrial padrão	35	472	R480668945
40	5	G 1/8	Amortecimento elástico	Pistão com ímã	M8	Separador industrial padrão	43	749	R480668946
40	10	G 1/8	Amortecimento elástico	Pistão com ímã	M8	Separador industrial padrão	43	749	R480668947
40	15	G 1/8	Amortecimento elástico	Pistão com ímã	M8	Separador industrial padrão	43	749	R480668948
40	20	G 1/8	Amortecimento elástico	Pistão com ímã	M8	Separador industrial padrão	43	749	R480668949
40	25	G 1/8	Amortecimento elástico	Pistão com ímã	M8	Separador industrial padrão	43	749	R480668950
50	5	G 1/8	Amortecimento elástico	Pistão com ímã	M10	Separador industrial padrão	82	1155	R480668951
50	10	G 1/8	Amortecimento elástico	Pistão com ímã	M10	Separador industrial padrão	82	1155	R480668952
50	15	G 1/8	Amortecimento elástico	Pistão com ímã	M10	Separador industrial padrão	82	1155	R480668953
50	20	G 1/8	Amortecimento elástico	Pistão com ímã	M10	Separador industrial padrão	82	1155	R480668954
50	25	G 1/8	Amortecimento elástico	Pistão com ímã	M10	Separador industrial padrão	82	1155	R480668955

Ø De pistão [mm]	Curso [mm]	Conexões	Amortecimento	Pistões magnéticos	Rosca de biela do pistão	Separador	Força de pistão em retração [N]	Força de pistão em extensão [N]	N° de material
63	5	G 1/8	Amortecimento elástico	Pistão com ímã	M10	Separador industrial padrão	82	1882	R480668956
63	10	G 1/8	Amortecimento elástico	Pistão com ímã	M10	Separador industrial padrão	82	1882	R480668957
63	15	G 1/8	Amortecimento elástico	Pistão com ímã	M10	Separador industrial padrão	82	1882	R480668958
63	20	G 1/8	Amortecimento elástico	Pistão com ímã	M10	Separador industrial padrão	82	1882	R480668959
63	25	G 1/8	Amortecimento elástico	Pistão com ímã	M10	Separador industrial padrão	82	1882	R480668960

Dimensões  
**Ø16 - 63**



**Ø80 - 100**

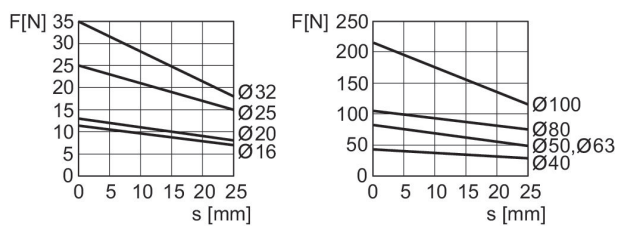


S = curso

Ø De pistão	AF	B1	BG mín.	E	EE	H	KF	LA	LA1	LW
16	10	3.8	15	29	M5	3.1	M4	3.5	3.5	3.2
20	10	3.8	15	36.5	M5	3.1	M6	4.8	4.6	3.7
25	10	3.8	15	40.5	M5	3.1	M6	4.8	4.6	3.7
32	12	3.8	16	49.5	G1/8	3.1	M8	4.8	4.8	5
40	12	3.8	16	57.5	G1/8	3.1	M8	4.8	4.8	5
50	16	3.8	16	69.5	G1/8	3.1	M10	4.8	4.8	5.7
63	16	3.8	16	79.5	G1/8	3.1	M10	4.8	4.8	5.7

Ø De pistão	PL	RR mín.	RT	SW	TG	WH	ZA+S	ZB+S
16	5	3.2	M4	7	18 ±0,5	4.8 ±1,4	36	40.8
20	5	4.1	M5	8	22 ±0,4	6 ±1,4	37	43
25	5	4.1	M5	8	26 ±0,4	6 ±1,4	39	45
32	7.5	5.1	M6	10	32.5 ±0,5	7 ±1,6	44	51
40	7.5	5.1	M6	10	38 ±0,5	7 ±1,6	45	52
50	7.5	6.4	M8	13	46.5 ±0,5	8 ±1,6	45.5	53.5
63	7.5	6.4	M8	13	56.5 ±0,5	8 ±1,6	49	57

**Força de pistão em extensão**



F = Força de mola, s = Curso de recuo



**Cilindro compacto ISO 21287, Série CCL-IC, de efeito simples, retraído sem pressão, rosca externa**

Normas: ISO 21287

: Cilindro compacto e de curso curto

: Padrão industrial adequado a produtos alimentares elevada proteção contra corrosão

Haste do pistão: unilateral

Pistões magnéticos: Pistão com ímã

Amortecimento: Amortecimento elástico

Rosca da biela do pistão - tipo: rosca externa

Tipo de conexão de ar comprimido: Rosca interna

Princípio de ação: De efeito simples, retraído sem pressão

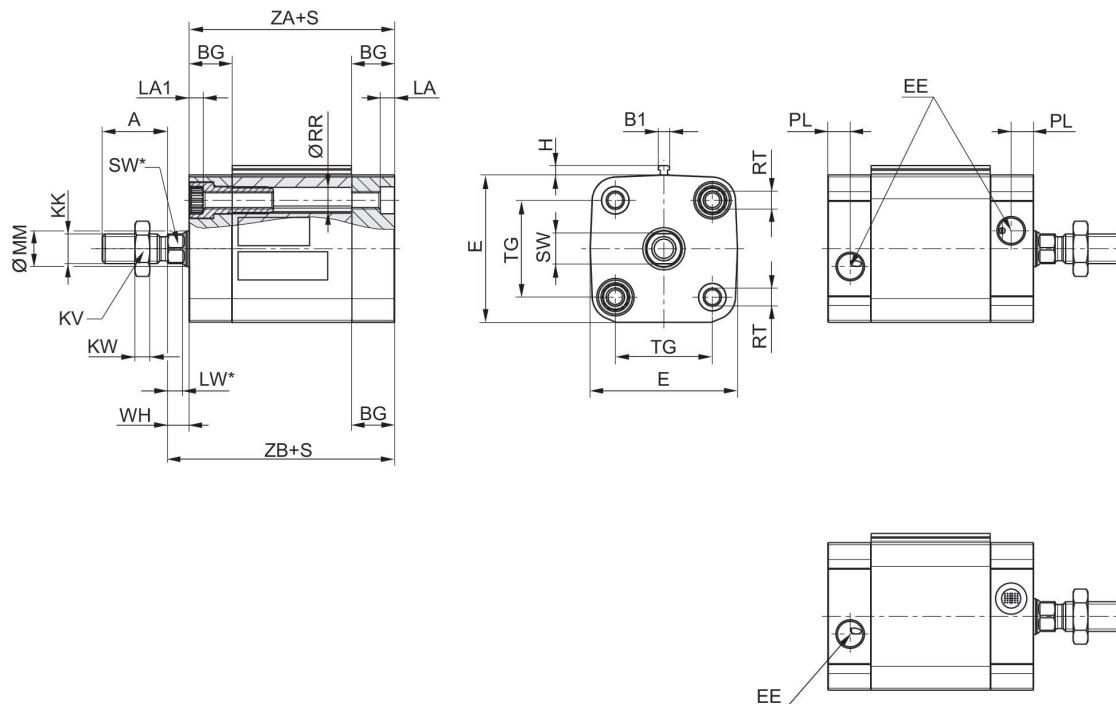


Ø De pistão [mm]	Curso [mm]	Conexões	Amortecimento	Pistões magnéticos	Rosca de biela do pistão	Separador	Força de pistão em retração [N]	Força de pistão em extensão [N]	Nº de material
16	5	M5	Amortecimento elástico	Pistão com ímã	M6	Separador industrial padrão	12	115	R480668891
16	10	M5	Amortecimento elástico	Pistão com ímã	M6	Separador industrial padrão	12	115	R480668892
16	15	M5	Amortecimento elástico	Pistão com ímã	M6	Separador industrial padrão	12	115	R480668893
16	20	M5	Amortecimento elástico	Pistão com ímã	M6	Separador industrial padrão	12	115	R480668894
16	25	M5	Amortecimento elástico	Pistão com ímã	M6	Separador industrial padrão	12	115	R480668895
20	5	M5	Amortecimento elástico	Pistão com ímã	M8	Separador industrial padrão	13	185	R480668896
20	10	M5	Amortecimento elástico	Pistão com ímã	M8	Separador industrial padrão	12	185	R480668897
20	15	M5	Amortecimento elástico	Pistão com ímã	M8	Separador industrial padrão	12	185	R480668898
20	20	M5	Amortecimento elástico	Pistão com ímã	M8	Separador industrial padrão	12	185	R480668899
20	25	M5	Amortecimento elástico	Pistão com ímã	M8	Separador industrial padrão	12	185	R480668900
25	5	M5	Amortecimento elástico	Pistão com ímã	M8	Separador industrial padrão	25	284	R480668901
25	10	M5	Amortecimento elástico	Pistão com ímã	M8	Separador industrial padrão	25	284	R480668902

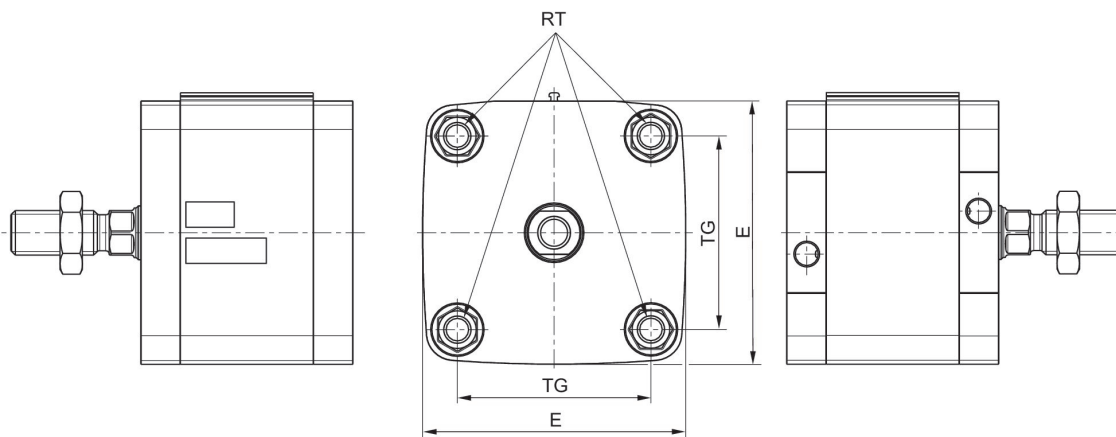
Ø De pistão [mm]	Curso [mm]	Conexões	Amortecimento	Pistões magnéticos	Rosca de biela do pistão	Separador	Força de pistão em retração [N]	Força de pistão em extensão [N]	N° de material
25	15	M5	Amortecimento elástico	Pistão com ímã	M8	Separador industrial padrão	25	284	R480668903
25	20	M5	Amortecimento elástico	Pistão com ímã	M8	Separador industrial padrão	25	284	R480668904
25	25	M5	Amortecimento elástico	Pistão com ímã	M8	Separador industrial padrão	25	284	R480668905
32	5	G 1/8	Amortecimento elástico	Pistão com ímã	M10x1,25	Separador industrial padrão	35	472	R480668906
32	10	G 1/8	Amortecimento elástico	Pistão com ímã	M10x1,25	Separador industrial padrão	35	472	R480668907
32	15	G 1/8	Amortecimento elástico	Pistão com ímã	M10x1,25	Separador industrial padrão	35	472	R480668908
32	20	G 1/8	Amortecimento elástico	Pistão com ímã	M10x1,25	Separador industrial padrão	35	472	R480668909
32	25	G 1/8	Amortecimento elástico	Pistão com ímã	M10x1,25	Separador industrial padrão	35	472	R480668910
40	5	G 1/8	Amortecimento elástico	Pistão com ímã	M10x1,25	Separador industrial padrão	43	749	R480668911
40	10	G 1/8	Amortecimento elástico	Pistão com ímã	M10x1,25	Separador industrial padrão	43	749	R480668912
40	15	G 1/8	Amortecimento elástico	Pistão com ímã	M10x1,25	Separador industrial padrão	43	749	R480668913
40	20	G 1/8	Amortecimento elástico	Pistão com ímã	M10x1,25	Separador industrial padrão	43	749	R480668914
40	25	G 1/8	Amortecimento elástico	Pistão com ímã	M10x1,25	Separador industrial padrão	43	749	R480668915
50	5	G 1/8	Amortecimento elástico	Pistão com ímã	M12x1,25	Separador industrial padrão	82	1155	R480668916
50	10	G 1/8	Amortecimento elástico	Pistão com ímã	M12x1,5	Separador industrial padrão	82	1155	R480668917
50	15	G 1/8	Amortecimento elástico	Pistão com ímã	M12x1,5	Separador industrial padrão	82	1155	R480668918
50	20	G 1/8	Amortecimento elástico	Pistão com ímã	M12x1,5	Separador industrial padrão	82	1155	R480668919
50	25	G 1/8	Amortecimento elástico	Pistão com ímã	M12x1,5	Separador industrial padrão	82	1155	R480668920

Ø De pistão [mm]	Curso [mm]	Conexões	Amortecimento	Pistões magnéticos	Rosca de biela do pistão	Separador	Força de pistão em retração [N]	Força de pistão em extensão [N]	N° de material
63	5	G 1/8	Amortecimento elástico	Pistão com ímã	M12x1,25	Separador industrial padrão	82	1882	R480668921
63	10	G 1/8	Amortecimento elástico	Pistão com ímã	M12x1,25	Separador industrial padrão	82	1882	R480668922
63	15	G 1/8	Amortecimento elástico	Pistão com ímã	M12x1,25	Separador industrial padrão	82	1882	R480668923
63	20	G 1/8	Amortecimento elástico	Pistão com ímã	M12x1,25	Separador industrial padrão	82	1882	R480668924
63	25	G 1/8	Amortecimento elástico	Pistão com ímã	M12x1,25	Separador industrial padrão	82	1882	R480668925

Dimensões  
**Ø16 - 63**



**Ø80 - 100**



S = curso

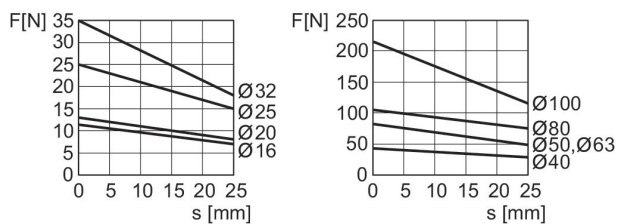
Ø De pistão	A	B1	BG mín.	E	EE	H	KK	KV	KW	LA
16	12	3.8	15	29	M5	3.1	M6	10	3.2	3.5
20	16	3.8	15	36.5	M5	3.1	M8	13	4	4.8
25	16	3.8	15	40.5	M5	3.1	M8	13	4	4.8
32	19	3.8	16	49.5	G1/8	3.1	M10x1.25	17	5	4.8
40	19	3.8	16	57.5	G1/8	3.1	M10x1.25	17	5	4.8
50	22	3.8	16	69.5	G1/8	3.1	M12x1.25	18	6	4.8

Ø De pistão	A	B1	BG mín.	E	EE	H	KK	KV	KW	LA
63	22	3.8	16	79.5	G1/8	3.1	M12x1.25	18	6	4.8

Ø De pistão	LA1	LW	LW*	MM f8	PL	RR mín.	RT	SW	SW*	TG
16	3.5	3.2	3.2	8	5	3.2	M4	7	7	18 ±0,4
20	4.6	3.7	3.7	10	5	4.1	M5	8	8	22 ±0,4
25	4.6	3.7	3.7	10	5	4.1	M5	8	8	26 ±0,4
32	4.8	5	5*	12	7.5	5.1	M6	10	10*	32,5 ±0,5
40	4.8	5	5*	12	7.5	5.1	M6	10	10*	38 ±0,5
50	4.8	5.7	4,8*	16	7.5	6.4	M8	13	13*	46,5 ±0,6
63	4.8	5.7	4,8*	16	7.5	6.4	M8	13	13*	56,5 ±0,7

Ø De pistão	WH	ZA +S	ZB+S
16	4,8 ±1,4	36	40.8
20	6 ±1,4	37	43
25	6 ±1,4	39	45
32	7 ±1,6	44	51
40	7 ±1,6	45	52
50	8 ±1,6	45.5	53.5
63	8 ±1,6	49	57

**Força de pistão em extensão**



F = Força de mola, s = Curso de recuo

**Cilindro compacto ISO 21287, Série CCL-IC, de efecto doble, Biela do pistão: rosca interna**

Normas: ISO 21287

: Cilindro compacto e de curso curto

: Padrão industrial adequado a produtos alimentares opcional em ATEX elevada proteção contra corrosão

Haste do pistão: unilateral

Pistões magnéticos: Pistão com ímã

Amortecimento: Amortecimento elástico

Rosca da biela do pistão - tipo: Rosca interna

Tipo de conexão de ar comprimido: Rosca interna

Princípio de ação: com efeito duplo

Resistência à temperatura: Opcional resistente ao calor

Certificados: opcional em ATEX



Ø De pistão [mm]	Curso [mm]	Conexões	Amortecimento	Pistões magnéticos	Rosca de biela do pistão	Separador	Força de pistão em retração [N]	Força de pistão em extensão [N]	Nº de material
16	5	M5	Amortecimento elástico	Pistão com ímã	M4	Separador industrial padrão	95	127	R480668787
16	10	M5	Amortecimento elástico	Pistão com ímã	M4	Separador industrial padrão	95	127	R480668788
16	15	M5	Amortecimento elástico	Pistão com ímã	M4	Separador industrial padrão	95	127	R480668789
16	20	M5	Amortecimento elástico	Pistão com ímã	M4	Separador industrial padrão	95	127	R480668790
16	25	M5	Amortecimento elástico	Pistão com ímã	M4	Separador industrial padrão	95	127	R480668791
16	30	M5	Amortecimento elástico	Pistão com ímã	M4	Separador industrial padrão	95	127	R480668792
16	40	M5	Amortecimento elástico	Pistão com ímã	M4	Separador industrial padrão	95	127	R480668793
16	50	M5	Amortecimento elástico	Pistão com ímã	M4	Separador industrial padrão	95	127	R480668794
16	60	M5	Amortecimento elástico	Pistão com ímã	M4	Separador industrial padrão	95	127	R480668795
20	5	M5	Amortecimento elástico	Pistão com ímã	M6	Separador industrial padrão	148	198	R480668796
20	10	M5	Amortecimento elástico	Pistão com ímã	M6	Separador industrial padrão	148	198	R480668797
20	15	M5	Amortecimento elástico	Pistão com ímã	M6	Separador industrial padrão	148	198	R480668798

Ø De pistão [mm]	Curso [mm]	Conexões	Amortecimento	Pistões magnéticos	Rosca de biela do pistão	Separador	Força de pistão em retração [N]	Força de pistão em extensão [N]	N° de material
20	20	M5	Amortecimento elástico	Pistão com ímã	M6	Separador industrial padrão	148	198	R480668799
20	25	M5	Amortecimento elástico	Pistão com ímã	M6	Separador industrial padrão	148	198	R480668800
20	30	M5	Amortecimento elástico	Pistão com ímã	M6	Separador industrial padrão	148	198	R480668801
20	40	M5	Amortecimento elástico	Pistão com ímã	M6	Separador industrial padrão	148	198	R480668802
20	50	M5	Amortecimento elástico	Pistão com ímã	M6	Separador industrial padrão	148	198	R480668803
20	60	M5	Amortecimento elástico	Pistão com ímã	M6	Separador industrial padrão	148	198	R480668804
25	5	M5	Amortecimento elástico	Pistão com ímã	M6	Separador industrial padrão	260	309	R480668805
25	10	M5	Amortecimento elástico	Pistão com ímã	M6	Separador industrial padrão	260	309	R480668806
25	15	M5	Amortecimento elástico	Pistão com ímã	M6	Separador industrial padrão	260	309	R480668807
25	20	M5	Amortecimento elástico	Pistão com ímã	M6	Separador industrial padrão	260	309	R480668808
25	25	M5	Amortecimento elástico	Pistão com ímã	M6	Separador industrial padrão	260	309	R480668809
25	30	M5	Amortecimento elástico	Pistão com ímã	M6	Separador industrial padrão	260	309	R480668810
25	40	M5	Amortecimento elástico	Pistão com ímã	M6	Separador industrial padrão	260	309	R480668811
25	50	M5	Amortecimento elástico	Pistão com ímã	M6	Separador industrial padrão	260	309	R480668812
25	60	M5	Amortecimento elástico	Pistão com ímã	M6	Separador industrial padrão	260	309	R480668813
32	5	G 1/8	Amortecimento elástico	Pistão com ímã	M8	Separador industrial padrão	435	507	R480668814
32	10	G 1/8	Amortecimento elástico	Pistão com ímã	M8	Separador industrial padrão	435	507	R480668815
32	15	G 1/8	Amortecimento elástico	Pistão com ímã	M8	Separador industrial padrão	435	507	R480668816

Ø De pistão [mm]	Curso [mm]	Conexões	Amortecimento	Pistões magnéticos	Rosca de biela do pistão	Separador	Força de pistão em retração [N]	Força de pistão em extensão [N]	N° de material
32	20	G 1/8	Amortecimento elástico	Pistão com ímã	M8	Separador industrial padrão	435	507	R480668817
32	25	G 1/8	Amortecimento elástico	Pistão com ímã	M8	Separador industrial padrão	435	507	R480668818
32	30	G 1/8	Amortecimento elástico	Pistão com ímã	M8	Separador industrial padrão	435	507	R480668819
32	40	G 1/8	Amortecimento elástico	Pistão com ímã	M8	Separador industrial padrão	435	507	R480668820
32	50	G 1/8	Amortecimento elástico	Pistão com ímã	M8	Separador industrial padrão	435	507	R480668821
32	60	G 1/8	Amortecimento elástico	Pistão com ímã	M8	Separador industrial padrão	435	507	R480668822
32	80	G 1/8	Amortecimento elástico	Pistão com ímã	M8	Separador industrial padrão	435	507	R480668823
32	100	G 1/8	Amortecimento elástico	Pistão com ímã	M8	Separador industrial padrão	435	507	R480668824
32	125	G 1/8	Amortecimento elástico	Pistão com ímã	M8	Separador industrial padrão	435	507	R480668825
32	150	G 1/8	Amortecimento elástico	Pistão com ímã	M8	Separador industrial padrão	435	507	R480668826
40	5	G 1/8	Amortecimento elástico	Pistão com ímã	M8	Separador industrial padrão	720	792	R480668827
40	10	G 1/8	Amortecimento elástico	Pistão com ímã	M8	Separador industrial padrão	720	792	R480668828
40	15	G 1/8	Amortecimento elástico	Pistão com ímã	M8	Separador industrial padrão	720	792	R480668829
40	20	G 1/8	Amortecimento elástico	Pistão com ímã	M8	Separador industrial padrão	720	792	R480668830
40	25	G 1/8	Amortecimento elástico	Pistão com ímã	M8	Separador industrial padrão	720	792	R480668831
40	30	G 1/8	Amortecimento elástico	Pistão com ímã	M8	Separador industrial padrão	720	792	R480668832
40	40	G 1/8	Amortecimento elástico	Pistão com ímã	M8	Separador industrial padrão	720	792	R480668833
40	50	G 1/8	Amortecimento elástico	Pistão com ímã	M8	Separador industrial padrão	720	792	R480668834



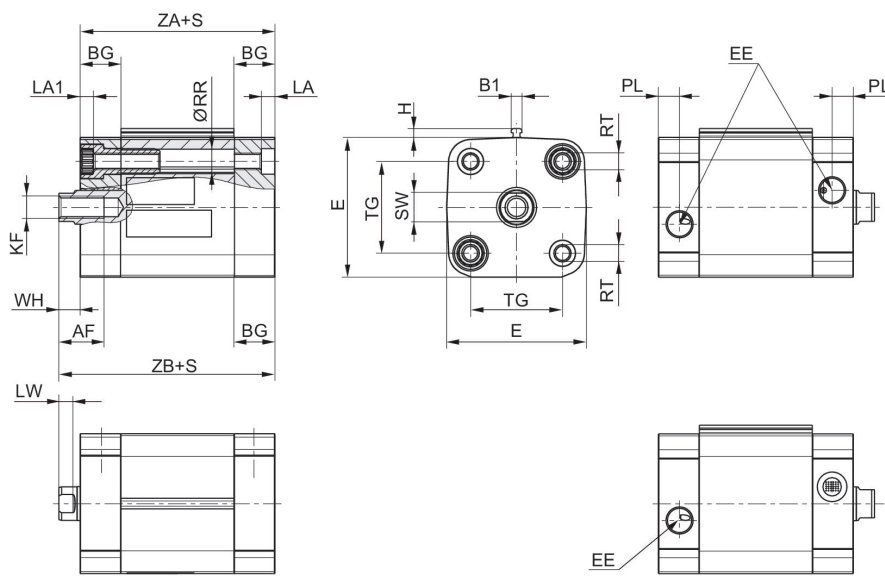
Ø De pistão [mm]	Curso [mm]	Conexões	Amortecimento	Pistões magnéticos	Rosca de biela do pistão	Separador	Força de pistão em retração [N]	Força de pistão em extensão [N]	N° de material
40	60	G 1/8	Amortecimento elástico	Pistão com ímã	M8	Separador industrial padrão	720	792	R480668835
40	80	G 1/8	Amortecimento elástico	Pistão com ímã	M8	Separador industrial padrão	720	792	R480668836
40	100	G 1/8	Amortecimento elástico	Pistão com ímã	M8	Separador industrial padrão	720	792	R480668837
40	125	G 1/8	Amortecimento elástico	Pistão com ímã	M8	Separador industrial padrão	720	792	R480668838
40	150	G 1/8	Amortecimento elástico	Pistão com ímã	M8	Separador industrial padrão	720	792	R480668839
50	5	G 1/8	Amortecimento elástico	Pistão com ímã	M10	Separador industrial padrão	1110	1237	R480668840
50	10	G 1/8	Amortecimento elástico	Pistão com ímã	M10	Separador industrial padrão	1110	1237	R480668841
50	15	G 1/8	Amortecimento elástico	Pistão com ímã	M10	Separador industrial padrão	1110	1237	R480668842
50	20	G 1/8	Amortecimento elástico	Pistão com ímã	M10	Separador industrial padrão	1110	1237	R480668843
50	25	G 1/8	Amortecimento elástico	Pistão com ímã	M10	Separador industrial padrão	1110	1237	R480668844
50	30	G 1/8	Amortecimento elástico	Pistão com ímã	M10	Separador industrial padrão	1110	1237	R480668845
50	40	G 1/8	Amortecimento elástico	Pistão com ímã	M10	Separador industrial padrão	1110	1237	R480668846
50	50	G 1/8	Amortecimento elástico	Pistão com ímã	M10	Separador industrial padrão	1110	1237	R480668847
50	60	G 1/8	Amortecimento elástico	Pistão com ímã	M10	Separador industrial padrão	1110	1237	R480668848
50	80	G 1/8	Amortecimento elástico	Pistão com ímã	M10	Separador industrial padrão	1110	1237	R480668849
50	100	G 1/8	Amortecimento elástico	Pistão com ímã	M10	Separador industrial padrão	1110	1237	R480668850
50	125	G 1/8	Amortecimento elástico	Pistão com ímã	M10	Separador industrial padrão	1110	1237	R480668851
50	150	G 1/8	Amortecimento elástico	Pistão com ímã	M10	Separador industrial padrão	1110	1237	R480668852

Ø De pistão [mm]	Curso [mm]	Conexões	Amortecimento	Pistões magnéticos	Rosca de biela do pistão	Separador	Força de pistão em retração [N]	Força de pistão em extensão [N]	N° de material
63	5	G 1/8	Amortecimento elástico	Pistão com ímã	M10	Separador industrial padrão	1837	1964	R480668853
63	10	G 1/8	Amortecimento elástico	Pistão com ímã	M10	Separador industrial padrão	1837	1964	R480668854
63	15	G 1/8	Amortecimento elástico	Pistão com ímã	M10	Separador industrial padrão	1837	1964	R480668855
63	20	G 1/8	Amortecimento elástico	Pistão com ímã	M10	Separador industrial padrão	1837	1964	R480668856
63	25	G 1/8	Amortecimento elástico	Pistão com ímã	M10	Separador industrial padrão	1837	1964	R480668857
63	30	G 1/8	Amortecimento elástico	Pistão com ímã	M10	Separador industrial padrão	1837	1964	R480668858
63	40	G 1/8	Amortecimento elástico	Pistão com ímã	M10	Separador industrial padrão	1837	1964	R480668859
63	50	G 1/8	Amortecimento elástico	Pistão com ímã	M10	Separador industrial padrão	1837	1964	R480668860
63	60	G 1/8	Amortecimento elástico	Pistão com ímã	M10	Separador industrial padrão	1837	1964	R480668861
63	80	G 1/8	Amortecimento elástico	Pistão com ímã	M10	Separador industrial padrão	1837	1964	R480668862
63	100	G 1/8	Amortecimento elástico	Pistão com ímã	M10	Separador industrial padrão	1837	1964	R480668863
63	125	G 1/8	Amortecimento elástico	Pistão com ímã	M10	Separador industrial padrão	1837	1964	R480668864
63	150	G 1/8	Amortecimento elástico	Pistão com ímã	M10	Separador industrial padrão	1837	1964	R480668865
80	10	G 1/8	Amortecimento elástico	Pistão com ímã	M12	Separador industrial padrão	2969	3167	R480668866
80	15	G 1/8	Amortecimento elástico	Pistão com ímã	M12	Separador industrial padrão	2969	3167	R480668867
80	20	G 1/8	Amortecimento elástico	Pistão com ímã	M12	Separador industrial padrão	2969	3167	R480668868
80	25	G 1/8	Amortecimento elástico	Pistão com ímã	M12	Separador industrial padrão	2969	3167	R480668869
80	30	G 1/8	Amortecimento elástico	Pistão com ímã	M12	Separador industrial padrão	2969	3167	R480668870

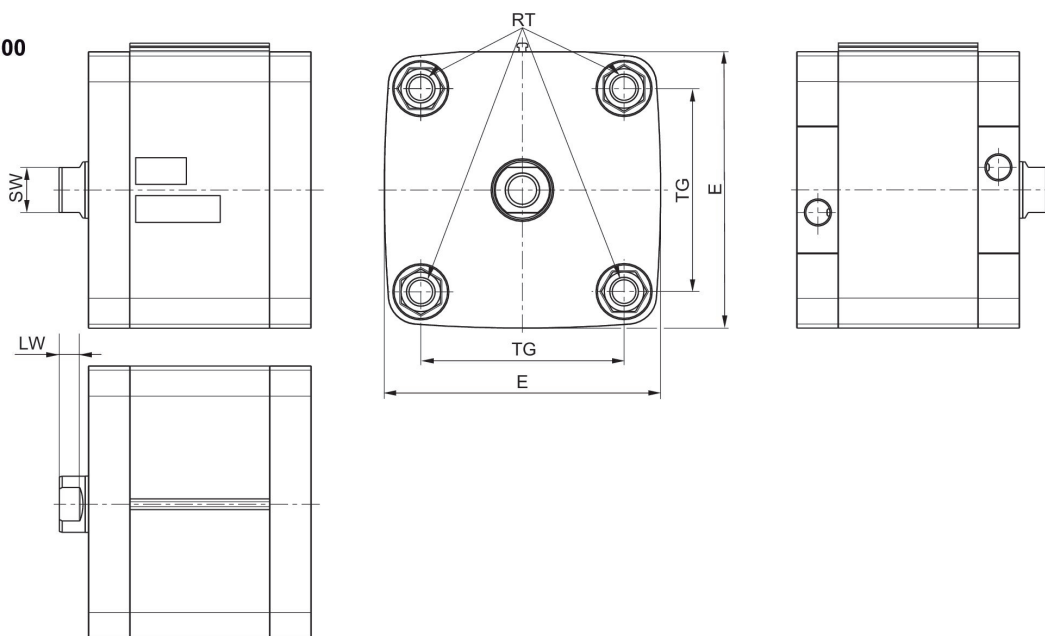
Ø De pistão [mm]	Curso [mm]	Conexões	Amortecimento	Pistões magnéticos	Rosca de biela do pistão	Separador	Força de pistão em retração [N]	Força de pistão em extensão [N]	N° de material
80	40	G 1/8	Amortecimento elástico	Pistão com ímã	M12	Separador industrial padrão	2969	3167	R480668871
80	50	G 1/8	Amortecimento elástico	Pistão com ímã	M12	Separador industrial padrão	2969	3167	R480668872
80	60	G 1/8	Amortecimento elástico	Pistão com ímã	M12	Separador industrial padrão	2969	3167	R480668873
80	80	G 1/8	Amortecimento elástico	Pistão com ímã	M12	Separador industrial padrão	2969	3167	R480668874
80	100	G 1/8	Amortecimento elástico	Pistão com ímã	M12	Separador industrial padrão	2969	3167	R480668875
80	125	G 1/8	Amortecimento elástico	Pistão com ímã	M12	Separador industrial padrão	2969	3167	R480668876
80	150	G 1/8	Amortecimento elástico	Pistão com ímã	M12	Separador industrial padrão	2969	3167	R480668877
100	5	G 1/8	Amortecimento elástico	Pistão com ímã	M12	Separador industrial padrão	4639	4948	R480668878
100	10	G 1/8	Amortecimento elástico	Pistão com ímã	M12	Separador industrial padrão	4639	4948	R480668879
100	15	G 1/8	Amortecimento elástico	Pistão com ímã	M12	Separador industrial padrão	4639	4948	R480668880
100	20	G 1/8	Amortecimento elástico	Pistão com ímã	M12	Separador industrial padrão	4639	4948	R480668881
100	25	G 1/8	Amortecimento elástico	Pistão com ímã	M12	Separador industrial padrão	4639	4948	R480668882
100	30	G 1/8	Amortecimento elástico	Pistão com ímã	M12	Separador industrial padrão	4639	4948	R480668883
100	40	G 1/8	Amortecimento elástico	Pistão com ímã	M12	Separador industrial padrão	4639	4948	R480668884
100	50	G 1/8	Amortecimento elástico	Pistão com ímã	M12	Separador industrial padrão	4639	4948	R480668885
100	60	G 1/8	Amortecimento elástico	Pistão com ímã	M12	Separador industrial padrão	4639	4948	R480668886
100	80	G 1/8	Amortecimento elástico	Pistão com ímã	M12	Separador industrial padrão	4639	4948	R480668887
100	100	G 1/8	Amortecimento elástico	Pistão com ímã	M12	Separador industrial padrão	4639	4948	R480668888

Ø De pistão [mm]	Curso [mm]	Conexões	Amortecimento	Pistões magnéticos	Rosca de biela do pistão	Separador	Força de pistão em retração [N]	Força de pistão em extensão [N]	N° de material
100	125	G 1/8	Amortecimento elástico	Pistão com ímã	M12	Separador industrial padrão	4639	4948	R480668889
100	150	G 1/8	Amortecimento elástico	Pistão com ímã	M12	Separador industrial padrão	4639	4948	R480668890

**Dimensões  
Ø16 - 63**



**Ø80 - 100**



S = curso

Ø De pistão	AF	B1	BG mín.	E** ISO 21287: 96	EE	H	KF	LA	LA1	LW
16	10	3.8	15	29	M5	3.1	M4	3.5	3.5	3.2
20	10	3.8	15	36.5	M5	3.1	M6	4.8	4.6	3.7
25	10	3.8	15	40.5	M5	3.1	M6	4.8	4.6	3.7
32	12	3.8	16	49.5	G1/8	3.1	M8	4.8	4.8	5
40	12	3.8	16	57.5	G1/8	3.1	M8	4.8	4.8	5
50	16	3.8	16	69.5	G1/8	3.1	M10	4.8	4.8	5.7
63	16	3.8	16	79.5	G1/8	3.1	M10	4.8	4.8	5.7
80	20	3.8	17	98**	G1/8	3.1	M12	0	0	7
100	20	3.8	17	115.5	G1/8	3.1	M12	0	0	7.5

Ø De pistão	PL	RR mín.	RT	SW	TG	WH	ZA +S	ZB +S
16	5	3.2	M4	7	18 ±0,4	4,8 ±1,4	36	40.8
20	5	4.1	M5	8	22 ±0,4	6 ±1,4	37	43
25	5	4.1	M5	8	26 ±0,4	6 ±1,4	39	45
32	7.5	5.1	M6	10	32,5 ±0,5	7 ±1,6	44	51
40	7.5	5.1	M6	10	38 ±0,5	7 ±1,6	45	52
50	7.5	6.4	M8	13	46,5 ±0,6	8 ±1,6	45.5	53.5
63	7.5	6.4	M8	13	56,5 ±0,7	8 ±1,6	49	57
80	7.5	8.4	M10	16	72 ±0,7	10 ±2	54	64
100	7.5	8.4	M10	21	89 ±0,7	10 ±2	67	77

**Cilindro compacto ISO 21287, Série CCL-IC, de efecto doble, Biela do pistão: rosca externa**

Normas: ISO 21287

: Cilindro compacto e de curso curto

: Padrão industrial adequado a produtos alimentares opcional em ATEX elevada proteção contra corrosão

Haste do pistão: unilateral

Pistões magnéticos: Pistão com ímã

Amortecimento: Amortecimento elástico

Rosca da biela do pistão - tipo: rosca externa

Tipo de conexão de ar comprimido: Rosca interna

Princípio de ação: com efeito duplo

Resistência à temperatura: Opcional resistente ao calor

Certificados: opcional em ATEX



Ø De pistão [mm]	Curso [mm]	Conexões	Amortecimento	Pistões magnéticos	Rosca de biela do pistão	Separador	Força de pistão em retração [N]	Força de pistão em extensão [N]	Nº de material
16	5	M5	Amortecimento elástico	Pistão com ímã	M6	Separador industrial padrão	95	127	R480668683
16	10	M5	Amortecimento elástico	Pistão com ímã	M6	Separador industrial padrão	95	127	R480668684
16	15	M5	Amortecimento elástico	Pistão com ímã	M6	Separador industrial padrão	95	127	R480668685
16	20	M5	Amortecimento elástico	Pistão com ímã	M6	Separador industrial padrão	95	127	R480668686
16	25	M5	Amortecimento elástico	Pistão com ímã	M6	Separador industrial padrão	95	127	R480668687
16	30	M5	Amortecimento elástico	Pistão com ímã	M6	Separador industrial padrão	95	127	R480668688
16	40	M5	Amortecimento elástico	Pistão com ímã	M6	Separador industrial padrão	95	127	R480668689
16	50	M5	Amortecimento elástico	Pistão com ímã	M6	Separador industrial padrão	95	127	R480668690
16	60	M5	Amortecimento elástico	Pistão com ímã	M6	Separador industrial padrão	95	127	R480668691
20	5	M5	Amortecimento elástico	Pistão com ímã	M8	Separador industrial padrão	148	198	R480668692
20	10	M5	Amortecimento elástico	Pistão com ímã	M8	Separador industrial padrão	148	198	R480668693
20	15	M5	Amortecimento elástico	Pistão com ímã	M8	Separador industrial padrão	148	198	R480668694

Ø De pistão [mm]	Curso [mm]	Conexões	Amortecimento	Pistões magnéticos	Rosca de biela do pistão	Separador	Força de pistão em retração [N]	Força de pistão em extensão [N]	N° de material
20	20	M5	Amortecimento elástico	Pistão com ímã	M8	Separador industrial padrão	148	198	R480668695
20	25	M5	Amortecimento elástico	Pistão com ímã	M8	Separador industrial padrão	148	198	R480668696
20	30	M5	Amortecimento elástico	Pistão com ímã	M8	Separador industrial padrão	148	198	R480668697
20	40	M5	Amortecimento elástico	Pistão com ímã	M8	Separador industrial padrão	148	198	R480668698
20	50	M5	Amortecimento elástico	Pistão com ímã	M8	Separador industrial padrão	148	198	R480668699
20	60	M5	Amortecimento elástico	Pistão com ímã	M8	Separador industrial padrão	148	198	R480668700
25	5	M5	Amortecimento elástico	Pistão com ímã	M8	Separador industrial padrão	260	309	R480668701
25	10	M5	Amortecimento elástico	Pistão com ímã	M8	Separador industrial padrão	260	309	R480668702
25	15	M5	Amortecimento elástico	Pistão com ímã	M8	Separador industrial padrão	260	309	R480668703
25	20	M5	Amortecimento elástico	Pistão com ímã	M8	Separador industrial padrão	260	309	R480668704
25	25	M5	Amortecimento elástico	Pistão com ímã	M8	Separador industrial padrão	260	309	R480668705
25	30	M5	Amortecimento elástico	Pistão com ímã	M8	Separador industrial padrão	260	309	R480668706
25	40	M5	Amortecimento elástico	Pistão com ímã	M8	Separador industrial padrão	260	309	R480668707
25	50	M5	Amortecimento elástico	Pistão com ímã	M8	Separador industrial padrão	260	309	R480668708
25	60	M5	Amortecimento elástico	Pistão com ímã	M8	Separador industrial padrão	260	309	R480668709
32	5	G 1/8	Amortecimento elástico	Pistão com ímã	M10x1,25	Separador industrial padrão	435	507	R480668710
32	10	G 1/8	Amortecimento elástico	Pistão com ímã	M10x1,25	Separador industrial padrão	435	507	R480668711
32	15	G 1/8	Amortecimento elástico	Pistão com ímã	M10x1,25	Separador industrial padrão	435	507	R480668712

Ø De pistão [mm]	Curso [mm]	Conexões	Amortecimento	Pistões magnéticos	Rosca de biela do pistão	Separador	Força de pistão em retração [N]	Força de pistão em extensão [N]	N° de material
32	20	G 1/8	Amortecimento elástico	Pistão com ímã	M10x1,25	Separador industrial padrão	435	507	R480668713
32	25	G 1/8	Amortecimento elástico	Pistão com ímã	M10x1,25	Separador industrial padrão	435	507	R480668714
32	30	G 1/8	Amortecimento elástico	Pistão com ímã	M10x1,25	Separador industrial padrão	435	507	R480668715
32	40	G 1/8	Amortecimento elástico	Pistão com ímã	M10x1,25	Separador industrial padrão	435	507	R480668716
32	50	G 1/8	Amortecimento elástico	Pistão com ímã	M10x1,25	Separador industrial padrão	435	507	R480668717
32	60	G 1/8	Amortecimento elástico	Pistão com ímã	M10x1,25	Separador industrial padrão	435	507	R480668718
32	80	G 1/8	Amortecimento elástico	Pistão com ímã	M10x1,25	Separador industrial padrão	435	507	R480668719
32	100	G 1/8	Amortecimento elástico	Pistão com ímã	M10x1,25	Separador industrial padrão	435	507	R480668720
32	125	G 1/8	Amortecimento elástico	Pistão com ímã	M10x1,25	Separador industrial padrão	435	507	R480668721
32	150	G 1/8	Amortecimento elástico	Pistão com ímã	M10x1,25	Separador industrial padrão	435	507	R480668722
40	5	G 1/8	Amortecimento elástico	Pistão com ímã	M10x1,25	Separador industrial padrão	720	792	R480668723
40	10	G 1/8	Amortecimento elástico	Pistão com ímã	M10x1,25	Separador industrial padrão	720	792	R480668724
40	15	G 1/8	Amortecimento elástico	Pistão com ímã	M10x1,25	Separador industrial padrão	720	792	R480668725
40	20	G 1/8	Amortecimento elástico	Pistão com ímã	M10x1,25	Separador industrial padrão	720	792	R480668726
40	25	G 1/8	Amortecimento elástico	Pistão com ímã	M10x1,25	Separador industrial padrão	720	792	R480668727
40	30	G 1/8	Amortecimento elástico	Pistão com ímã	M10x1,25	Separador industrial padrão	720	792	R480668728
40	40	G 1/8	Amortecimento elástico	Pistão com ímã	M10x1,25	Separador industrial padrão	720	792	R480668729
40	50	G 1/8	Amortecimento elástico	Pistão com ímã	M10x1,25	Separador industrial padrão	720	792	R480668730



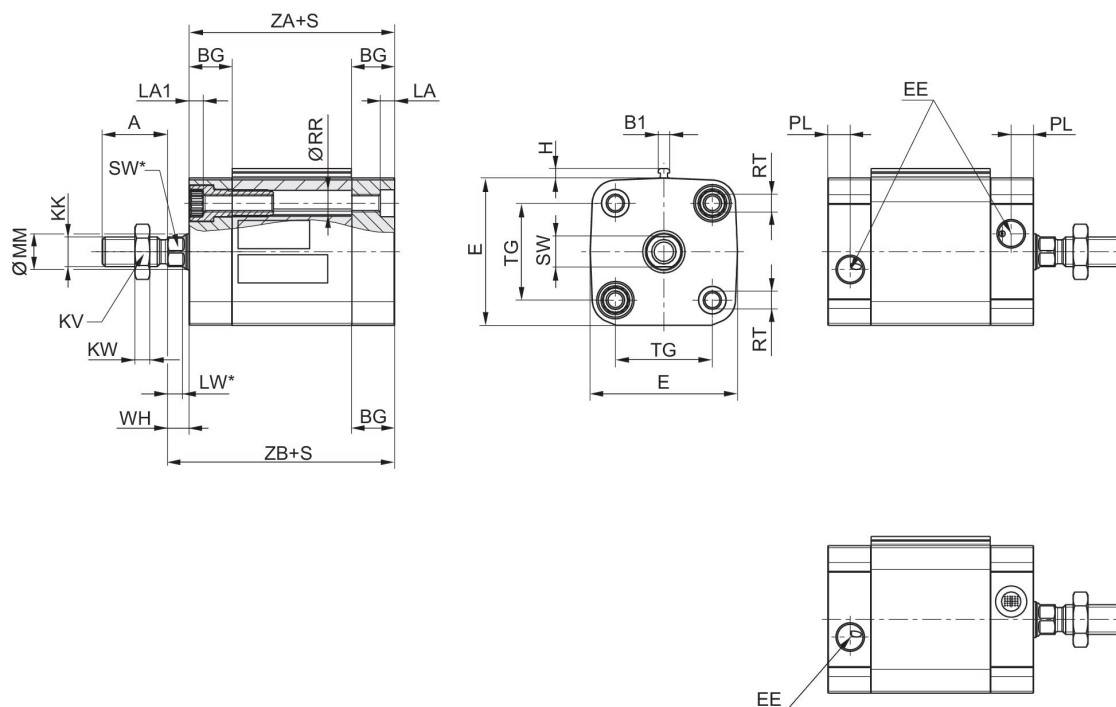
Ø De pistão [mm]	Curso [mm]	Conexões	Amortecimento	Pistões magnéticos	Rosca de biela do pistão	Separador	Força de pistão em retração [N]	Força de pistão em extensão [N]	N° de material
40	60	G 1/8	Amortecimento elástico	Pistão com ímã	M10x1,25	Separador industrial padrão	720	792	R480668731
40	80	G 1/8	Amortecimento elástico	Pistão com ímã	M10x1,25	Separador industrial padrão	720	792	R480668732
40	100	G 1/8	Amortecimento elástico	Pistão com ímã	M10x1,25	Separador industrial padrão	720	792	R480668733
40	125	G 1/8	Amortecimento elástico	Pistão com ímã	M10x1,25	Separador industrial padrão	720	792	R480668734
40	150	G 1/8	Amortecimento elástico	Pistão com ímã	M10x1,25	Separador industrial padrão	720	792	R480668735
50	5	G 1/8	Amortecimento elástico	Pistão com ímã	M12x1,25	Separador industrial padrão	1110	1237	R480668736
50	10	G 1/8	Amortecimento elástico	Pistão com ímã	M12x1,25	Separador industrial padrão	1110	1237	R480668737
50	15	G 1/8	Amortecimento elástico	Pistão com ímã	M12x1,25	Separador industrial padrão	1110	1237	R480668738
50	20	G 1/8	Amortecimento elástico	Pistão com ímã	M12x1,25	Separador industrial padrão	1110	1237	R480668739
50	25	G 1/8	Amortecimento elástico	Pistão com ímã	M12x1,25	Separador industrial padrão	1110	1237	R480668740
50	30	G 1/8	Amortecimento elástico	Pistão com ímã	M12x1,25	Separador industrial padrão	1110	1237	R480668741
50	40	G 1/8	Amortecimento elástico	Pistão com ímã	M12x1,25	Separador industrial padrão	1110	1237	R480668742
50	50	G 1/8	Amortecimento elástico	Pistão com ímã	M12x1,25	Separador industrial padrão	1110	1237	R480668743
50	60	G 1/8	Amortecimento elástico	Pistão com ímã	M12x1,25	Separador industrial padrão	1110	1237	R480668744
50	80	G 1/8	Amortecimento elástico	Pistão com ímã	M12x1,25	Separador industrial padrão	1110	1237	R480668745
50	100	G 1/8	Amortecimento elástico	Pistão com ímã	M12x1,25	Separador industrial padrão	1110	1237	R480668746
50	125	G 1/8	Amortecimento elástico	Pistão com ímã	M12x1,25	Separador industrial padrão	1110	1237	R480668747
50	150	G 1/8	Amortecimento elástico	Pistão com ímã	M12x1,25	Separador industrial padrão	1110	1237	R480668748

Ø De pistão [mm]	Curso [mm]	Conexões	Amortecimento	Pistões magnéticos	Rosca de biela do pistão	Separador	Força de pistão em retração [N]	Força de pistão em extensão [N]	N° de material
63	5	G 1/8	Amortecimento elástico	Pistão com ímã	M12x1,25	Separador industrial padrão	1837	1964	R480668749
63	10	G 1/8	Amortecimento elástico	Pistão com ímã	M12x1,25	Separador industrial padrão	1837	1964	R480668750
63	15	G 1/8	Amortecimento elástico	Pistão com ímã	M12x1,25	Separador industrial padrão	1837	1964	R480668751
63	20	G 1/8	Amortecimento elástico	Pistão com ímã	M12x1,25	Separador industrial padrão	1837	1964	R480668752
63	25	G 1/8	Amortecimento elástico	Pistão com ímã	M12x1,25	Separador industrial padrão	1837	1964	R480668753
63	30	G 1/8	Amortecimento elástico	Pistão com ímã	M12x1,25	Separador industrial padrão	1837	1964	R480668754
63	40	G 1/8	Amortecimento elástico	Pistão com ímã	M12x1,25	Separador industrial padrão	1837	1964	R480668755
63	50	G 1/8	Amortecimento elástico	Pistão com ímã	M12x1,25	Separador industrial padrão	1837	1964	R480668756
63	60	G 1/8	Amortecimento elástico	Pistão com ímã	M12x1,25	Separador industrial padrão	1837	1964	R480668757
63	80	G 1/8	Amortecimento elástico	Pistão com ímã	M12x1,25	Separador industrial padrão	1837	1964	R480668758
63	100	G 1/8	Amortecimento elástico	Pistão com ímã	M12x1,25	Separador industrial padrão	1837	1964	R480668759
63	125	G 1/8	Amortecimento elástico	Pistão com ímã	M12x1,25	Separador industrial padrão	1837	1964	R480668760
63	150	G 1/8	Amortecimento elástico	Pistão com ímã	M12x1,25	Separador industrial padrão	1837	1964	R480668761
80	10	G 1/8	Amortecimento elástico	Pistão com ímã	M16x1,5	Separador industrial padrão	2969	3167	R480668762
80	15	G 1/8	Amortecimento elástico	Pistão com ímã	M16x1,5	Separador industrial padrão	2969	3167	R480668763
80	20	G 1/8	Amortecimento elástico	Pistão com ímã	M16x1,5	Separador industrial padrão	2969	3167	R480668764
80	25	G 1/8	Amortecimento elástico	Pistão com ímã	M16x1,5	Separador industrial padrão	2969	3167	R480668765
80	30	G 1/8	Amortecimento elástico	Pistão com ímã	M16x1,5	Separador industrial padrão	2969	3167	R480668766

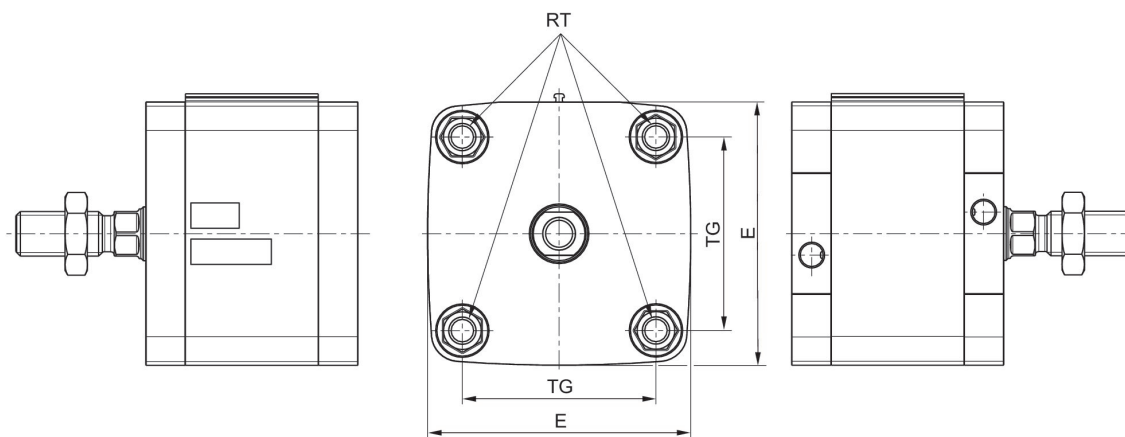
Ø De pistão [mm]	Curso [mm]	Conexões	Amortecimento	Pistões magnéticos	Rosca de biela do pistão	Separador	Força de pistão em retração [N]	Força de pistão em extensão [N]	N° de material
80	40	G 1/8	Amortecimento elástico	Pistão com ímã	M16x1,5	Separador industrial padrão	2969	3167	R480668767
80	50	G 1/8	Amortecimento elástico	Pistão com ímã	M16x1,5	Separador industrial padrão	2969	3167	R480668768
80	60	G 1/8	Amortecimento elástico	Pistão com ímã	M16x1,5	Separador industrial padrão	2969	3167	R480668769
80	80	G 1/8	Amortecimento elástico	Pistão com ímã	M16x1,5	Separador industrial padrão	2969	3167	R480668770
80	100	G 1/8	Amortecimento elástico	Pistão com ímã	M16x1,5	Separador industrial padrão	2969	3167	R480668771
80	125	G 1/8	Amortecimento elástico	Pistão com ímã	M16x1,5	Separador industrial padrão	2969	3167	R480668772
80	150	G 1/8	Amortecimento elástico	Pistão com ímã	M16x1,5	Separador industrial padrão	2969	3167	R480668773
100	5	G 1/8	Amortecimento elástico	Pistão com ímã	M16x1,5	Separador industrial padrão	4639	4948	R480668774
100	10	G 1/8	Amortecimento elástico	Pistão com ímã	M16x1,5	Separador industrial padrão	4639	4948	R480668775
100	15	G 1/8	Amortecimento elástico	Pistão com ímã	M16x1,5	Separador industrial padrão	4639	4948	R480668776
100	20	G 1/8	Amortecimento elástico	Pistão com ímã	M16x1,5	Separador industrial padrão	4639	4948	R480668777
100	25	G 1/8	Amortecimento elástico	Pistão com ímã	M16x1,5	Separador industrial padrão	4639	4948	R480668778
100	30	G 1/8	Amortecimento elástico	Pistão com ímã	M16x1,5	Separador industrial padrão	4639	4948	R480668779
100	40	G 1/8	Amortecimento elástico	Pistão com ímã	M16x1,5	Separador industrial padrão	4639	4948	R480668780
100	50	G 1/8	Amortecimento elástico	Pistão com ímã	M16x1,5	Separador industrial padrão	4639	4948	R480668781
100	60	G 1/8	Amortecimento elástico	Pistão com ímã	M16x1,5	Separador industrial padrão	4639	4948	R480668782
100	80	G 1/8	Amortecimento elástico	Pistão com ímã	M16x1,5	Separador industrial padrão	4639	4948	R480668783
100	100	G 1/8	Amortecimento elástico	Pistão com ímã	M16x1,5	Separador industrial padrão	4639	4948	R480668784

Ø De pistão [mm]	Curso [mm]	Conexões	Amortecimento	Pistões magnéticos	Rosca de biela do pistão	Separador	Força de pistão em retração [N]	Força de pistão em extensão [N]	N° de material
100	125	G 1/8	Amortecimento elástico	Pistão com ímã	M16x1,5	Separador industrial padrão	4639	4948	R480668785
100	150	G 1/8	Amortecimento elástico	Pistão com ímã	M16x1,5	Separador industrial padrão	4639	4948	R480668786

**Dimensões  
Ø16 - 63**



**Ø80 - 100**



S = curso

Ø De pistão	A	B1	BG mín.	E	EE	H	KK	KV	KW	LA
16	12	3.8	15	29	M5	3.1	M6	10	3.2	3.5
20	16	3.8	15	36.5	M5	3.1	M8	13	4	4.8
25	16	3.8	15	40.5	M5	3.1	M8	13	4	4.8
32	19	3.8	16	49.5	G1/8	3.1	M10x1.25	17	5	4.8
40	19	3.8	16	57.5	G1/8	3.1	M10x1.25	17	5	4.8
50	22	3.8	16	69.5	G1/8	3.1	M12x1.25	18	6	4.8
63	22	3.8	16	79.5	G1/8	3.1	M12x1.25	18	6	4.8
80	28	3.8	17	98 / ISO 21287:96	G1/8	3.1	M16x1.5	24	8	0
100	28	3.8	17	115.5	G1/8	3.1	M16x1.5	24	8	0

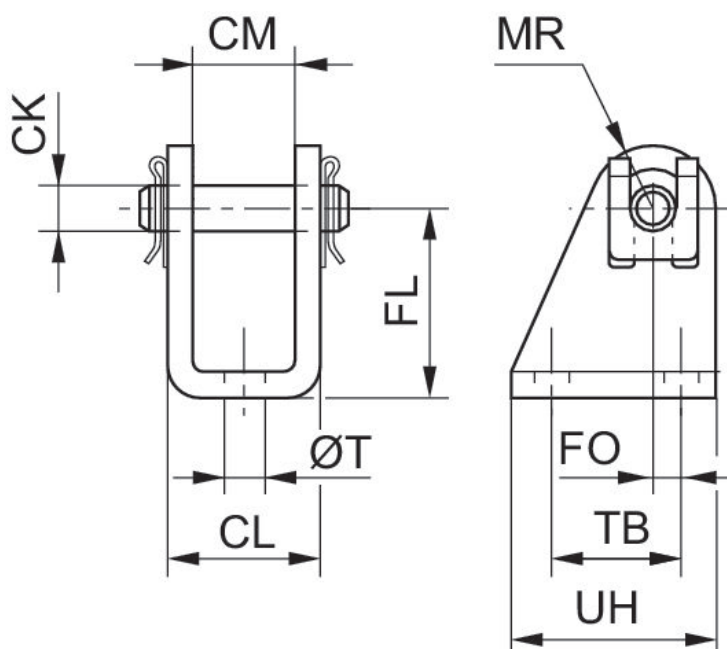
Ø De pistão	LA1	LW	LW*	MM f8	PL	RR mín.	RT	SW	SW*	TG
16	3.5	3.2	3.2	8	5	3.2	M4	7	7	18 ±0,4
20	4.6	3.7	3.7	10	5	4.1	M5	8	8	22 ±0,4
25	4.6	3.7	3.7	10	5	4.1	M5	8	8	26 ±0,4
32	4.8	5	5*	12	7.5	5.1	M6	10	10*	32,5 ±0,5
40	4.8	5	5*	12	7.5	5.1	M6	10	10*	38 ±0,5
50	4.8	5.7	4,8*	16	7.5	6.4	M8	13	13*	46,5 ±0,6
63	4.8	5.7	4,8*	16	7.5	6.4	M8	13	13*	56,5 ±0,7
80	0	7	6,4*	20	7.5	8.4	M10	16	16*	72 ±0,7
100	0	7.5	6,4*	25	7.5	8.4	M10	21	21*	89 ±0,7

Ø De pistão	WH	ZA +S	ZB+S
16	4,8 ±1,4	36	40.8
20	6 ±1,4	37	43
25	6 ±1,4	39	45
32	7 ±1,6	44	51
40	7 ±1,6	45	52
50	8 ±1,6	45.5	53.5
63	8 ±1,6	49	57
80	10 ±2	54	64
100	10 ±2	67	77

Munhão traseiro AB3, Série CM1



Diâmetro do pistão [mm]	Mancal articulado-Ø [mm]	Material	N° de material
12, 16	6	Aço inoxidável	3323416000
20, 25	8	Aço inoxidável	3323420000
32	10	Aço inoxidável	3323432000



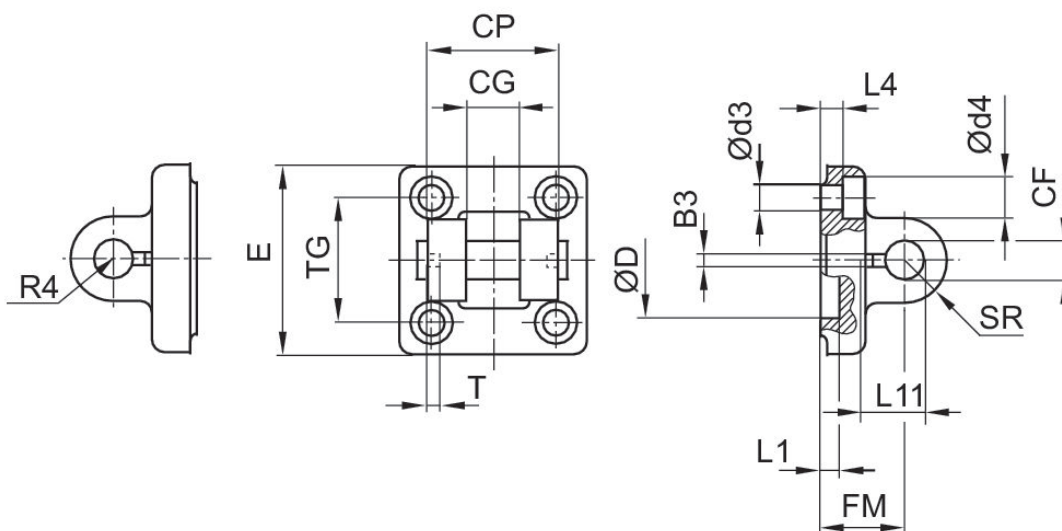
Ø De pistão	N° de material	CM	Ø CK	CL	FL	FO	MR	Ø T	TB	UH
8, 10	1827001447	8,1	4	13,1	24	1,5	5	4,5	12,5	20
8, 10	3323410000	8	4	13	24	1,5	5	4,5	12	20
12, 16	1827001446	12,1	6	18,1	27	2,0	7	5,5	15	25
12, 16	3323416000	12	6	18	27	2,0	7	5,5	15	25
20, 25	1827001445	16,1	8	24,1	30	4,0	10	6,6	20	32
20, 25	3323420000	16	8	24	30	4,0	10	6,6	22	34
32	3323432000	26	10	36	32	6,0	12	6,6	24	36

## Munhão traseiro AB6, Série CM1

Normas: ISO 15552



Diâmetro do pistão [mm]	Mancal articulado-Ø [mm]	Normatização	Material	N° de material
32	10	ISO 15552	Alumínio	1827001593
40	12	ISO 15552	Alumínio	1827001594
50	16	ISO 15552	Alumínio	1827001595
63	16	ISO 15552	Alumínio	1827002024
80	20	ISO 15552	Alumínio	1827001597
100	20	ISO 15552	Alumínio	1827001598



Ø De pistão	N° de material	B3 ±0,2	Ø CF F7	CG D10	CP d12	Ø d3	Ø d4	Ø D	E	FM ±0,2
32	1827001593	3.3	10	14	34	6.6	11	30	46	22
40	1827001594	4.3	12	16	40	6.6	11	35	52	25
50	1827001595	4.3	16	21	45	9	15	40	64	27
63	1827002024	4.3	16	21	51	9	15	45	74	32

Ø De pistão	N° de material	B3 ±0,2	Ø CF F7	CG D10	CP d12	Ø d3	Ø d4	Ø D	E	FM ±0,2
80	1827001597	4.3	20	25	65	11	18	45	94	36
100	1827001598	4.3	20	25	75	11	18	55	113	41
125	1827001599	6.3	30	37	97	14	20	60	138	50
160	1827001600	6.3	35	43	122	18	26	65	180	55
200	1827001601	6.3	35	43	122	18	26	75	220	60
250	1827001602	8.3	40	49	125	22	33	90	280	70
320	5239013432	8.3	50	60	150	26	36	110	340	80

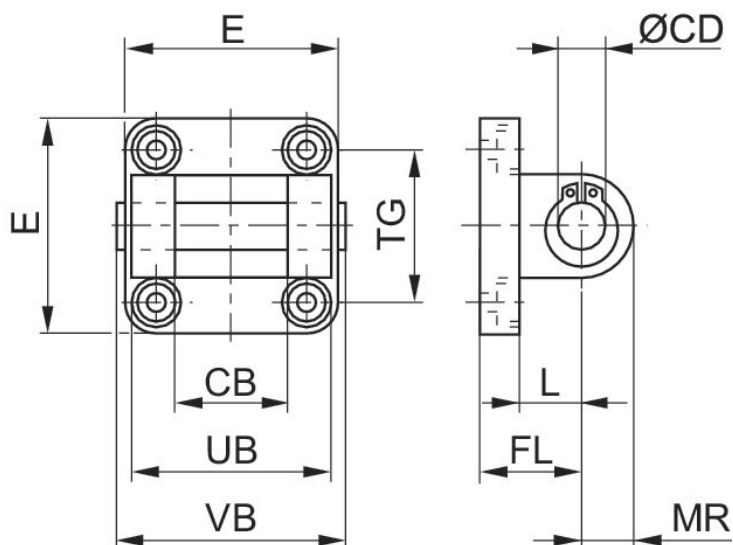
Ø De pistão	L1 mín.	L4 ±0,5	L11 -0,5	R4	SR	T ±0,2	TG
32	4.5	5.5	16.5	17	10	3	32,5 ±0,2
40	4.5	5.5	18	20	12	4	38 ±0,2
50	4.5	6.5	23	22	15	4	46,5 ±0,2
63	4.5	6.5	23	25	15	4	56,5 ±0,2
80	4.5	10	27	30	20	4	72 ±0,2
100	4.5	10	27	32	20	4	89 ±0,2
125	7	10	40	42	26	6	110 ±0,3
160	10	10	45	46	32.5	6	140 ±0,3
200	10	11	45	49	32.5	6	175 ±0,3
250	12	11	53	55	40	8	220 ±0,3
320	11	15	69	65	50	8	270 ±0,3



Munhão traseiro MP2, Série CM1

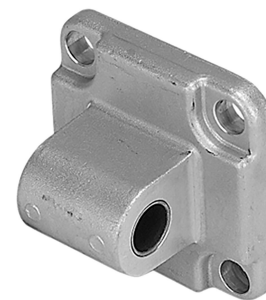


Diâmetro do pistão [mm]	Mancal articulado-Ø [mm]	Normatização	Material	N° de material
32	10	ISO 15552	Alumínio	3682903590
40	12	ISO 15552	Alumínio	3682904590
50	12	ISO 15552	Alumínio	3682905590
63	16	ISO 15552	Alumínio	3682906590
80	16	ISO 15552	Alumínio	3682908590
100	20	ISO 15552	Alumínio	3682910590

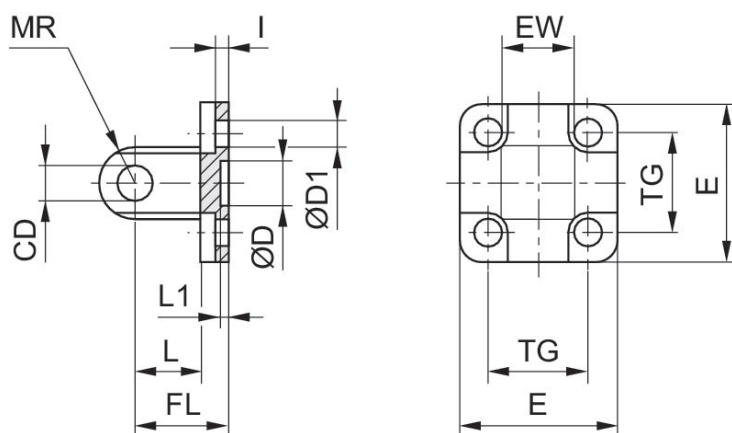


Ø cilindro	N° de material	CB H14	Ø CD H9	E máx.	FL	L mín.	MR	UB h14	VB	TG
32	3682903590	26	10	47	22 ±0,2	12	10	45	50	32,5 ±0,2
40	3682904590	28	12	54	25 ±0,2	15	12	52	57	38,0 ±0,2
50	3682905590	32	12	65	27 ±0,2	15	12	60	65	46,5 ±0,2
63	3682906590	40	16	75	32 ±0,2	20	15	70	76	56,5 ±0,2
80	3682908590	50	16	94	36 ±0,2	20	17	90	96	72,0 ±0,2
100	3682910590	60	20	112	41 ±0,2	25	21	110	117	89,0 ±0,2
125	R412025571	70	25	138	50	30	26	130	140	110,0 ±0,3

Contra-mancal MP4-HD, adequado para aplicações de engenharia mecânica robusta



Diâmetro do pistão [mm]	Mancal articulado-Ø [mm]	Normatização	Material	N° de material
16	6		alumínio fundido sob pressão	1825805368
20	8	ISO 21287	Aço, cromado	1827002300
25	8	ISO 21287	Aço, cromado	1827002301
32	10	ISO 15552	Alumínio (forjado)	1827001283
40	12	ISO 15552	Alumínio (forjado)	1827001284
50	12	ISO 15552	Alumínio (forjado)	1827001285
63	16	ISO 15552	Alumínio (forjado)	1827020086
80	16	ISO 15552	Alumínio (forjado)	1827001287
100	20	ISO 15552	Alumínio (forjado)	1827001288

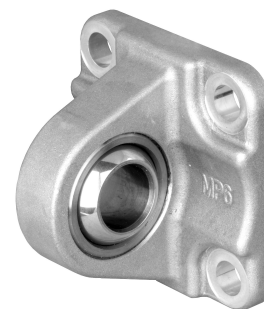


Ø De pistão	N° de material	CD H9	Ø D	Ø D1	E	EW	FL ±0,2	l ±0,5	L mín.	L1 mín.
16	1825805368	6	10 H13	4.5	27	12 -0.2/-0.6	16	2.6	10	3
20	1827002300	8	12 H13	5.5	34	16 -0.2/-0.6	20	2.6	14	3
25	1827002301	8	12 H13	5.5	40	16 -0.2/-0.6	20	2.6	14	3
32	1827001283	10	30 H11	6.6	47.5	26 -0.2/-0.6	22	5.5	12	4.5
40	1827001284	12	35 H11	6.6	53.5	28 -0.2/-0.6	25	5.5	15	4.5
50	1827001285	12	40 H11	9	64	32 -0.2/-0.6	27	6.5	15	4.5
63	1827020086	16	45 H11	9	74	40 -0.2/-0.6	32	6.5	20	4.5
80	1827001287	16	45 H11	11	94	50 -0.2/-0.6	36	10	20	4.5

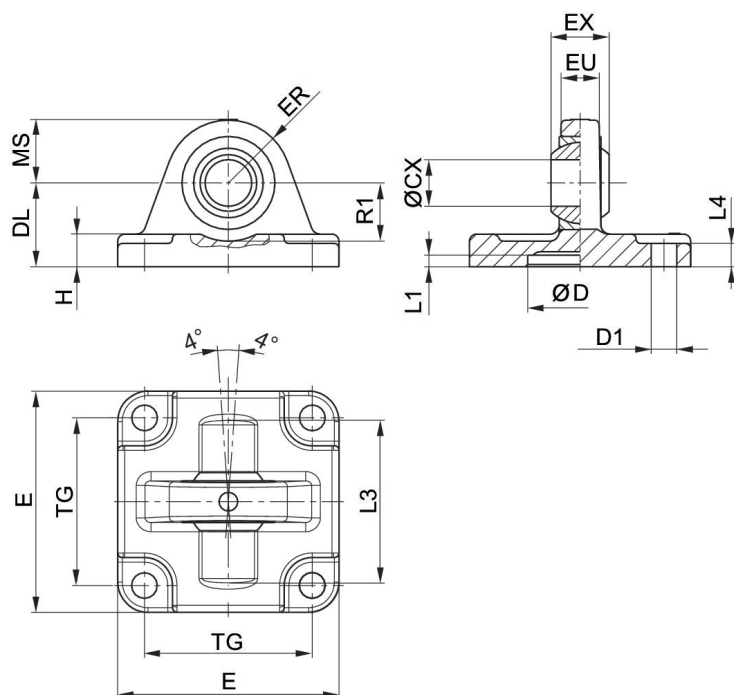
Ø De pistão	Nº de material	CD H9	Ø D	Ø D1	E	EW	FL ±0,2	I ±0,5	L mín.	L1 mín.
100	1827001288	20	55 H11	11	113.5	60 -0.2/-0.6	41	10	25	4.5
125	1827004866	25	60 H11	14	138	70 -0.5/-1.2	50	10	30	7
160	1827004867	30	65 H11	18	180	90 -0.5/-1.2	55	10	35	7
200	1827004868	30	75 H11	18	220	90 -0.5/-1.2	60	11	35	7
250	1827004869	40	90 H11	22	280	110 -0.5/-1.2	70	11	45	11
320	5239813412	45	110 H11	26	350	120 -0.5/-1.2	80	15	50	11

Ø De pistão	MR máx.	TG
16	6	18 ±0.2
20	8	22 ±0.4
25	8	26 ±0.4
32	10	32.5 ±0.2
40	12	38 ±0.2
50	12	46.5 ±0.2
63	16	56.5 ±0.2
80	16	72 ±0.2
100	20	89 ±0.2
125	26	110 ±0.3
160	31	140 ±0.3
200	31	175 ±0.3
250	41	220 ±0.3
320	45	270 ±0.3

Contra-mancal MP6, com rótula esférica, alumínio



Diâmetro do pistão [mm]	Mancal articulado-Ø [mm]	Normatização	Material	N° de material
32	10	ISO 15552	Alumínio (forjado e anodizado)	2798060320
40	12	ISO 6431	Alumínio	3663604000
50	16	ISO 15552	Alumínio (forjado e anodizado)	R412025637
63	16	ISO 15552	Alumínio (forjado e anodizado)	2798060630
80	20	ISO 15552	Alumínio (forjado e anodizado)	R412025638
100	20	ISO 15552	Alumínio (forjado e anodizado)	2798061000

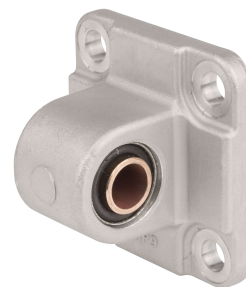


Lote de fornecimento: contra-mancal incl. parafusos de fixação

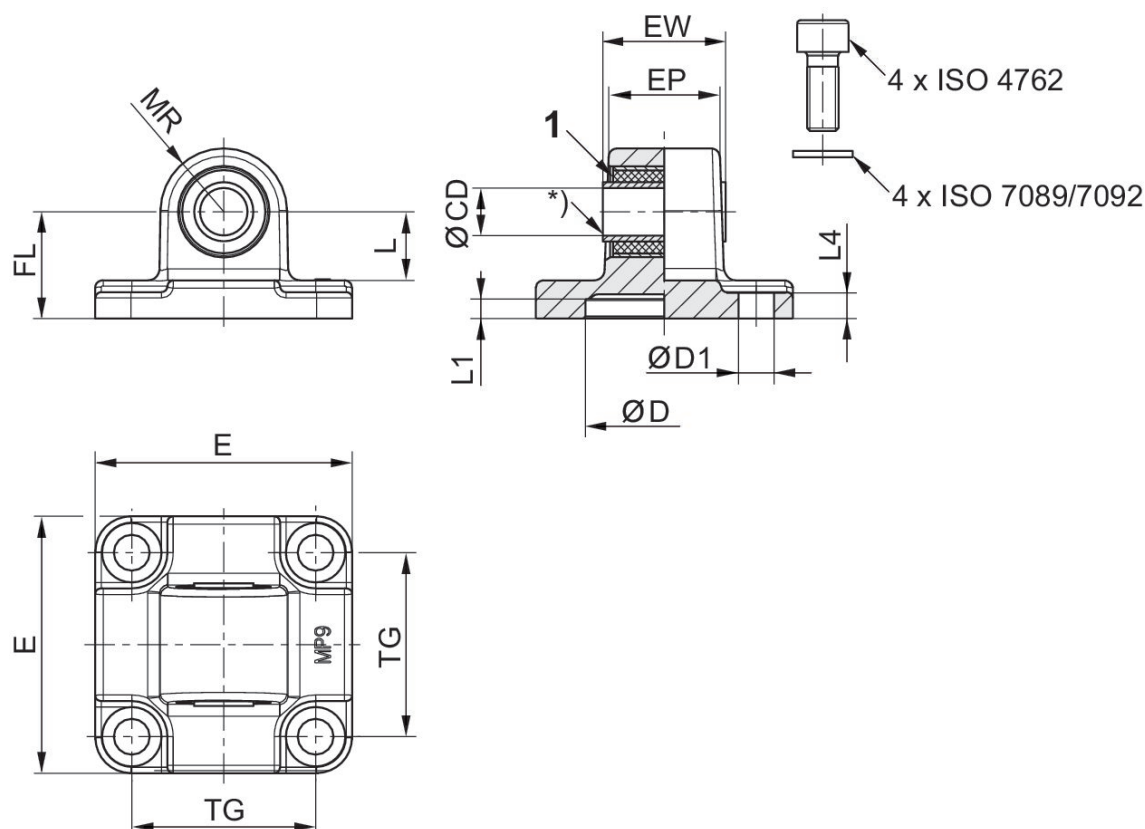
Ø De pistão	N° de material	ØCX H7	ØD H11	ØD1 H13	DL ±0,2	E	EX -0,1	ER	EU	H
25	3663602000	10	18	5,5	20	40	9	14	8	6
32	3663603000	10	20	5,5	22	46	9	15	8	6
40	3663604000	12	30	6,6	28	55	12	17	9,5	8
52,5	3663605000	12	40	6,6	28	62	12	17	9,5	9
63	5220163442	10	-	7,5	29	45	14	15	10,5	8
75	3663606000	16	55	9	36	80	16	25	12,5	11
80	5220363442	12	-	10	26	65	16	18	12	10
80	3663608000	16	70	9	38	94	16	28	12,5	12
85, 95	5220463442	16	-	10	30	75	21	22	15	10
100	3663610000	20	90	11	43	114	20	35	16	15
115	5220563442	16	-	12	37,5	95	21	25	15	12

Ø De pistão	L1 mín.	L3	L4	MS -0,5	R1 mín.	TG
25	3	-	3	14	-	26
32	0,5	42	6	15	16	32
40	0,5	48	8	17	16	32
52,5	0,5	55	9	17	18	46
63	-	-	-	-	-	33
75	0,5	70	11	25	21	59
80	-	-	-	-	-	49
80	0,5	80	12	28	21	73
85, 95	-	-	-	-	-	59
100	0,5	100	15	35	28	90
115	-	-	-	-	-	75

Contra-mancal MP9, com bucha de borracha



Diâmetro do pistão [mm]	Mancal articulado-Ø [mm]	Normatização	Material	N° de material
32	10	ISO 15552	Alumínio	3683203000
50	12	ISO 15552	Alumínio	3683205000
80	16	ISO 15552	Alumínio	3683208000
50	12		Alumínio	3663205000
80	16		Alumínio	3663208000



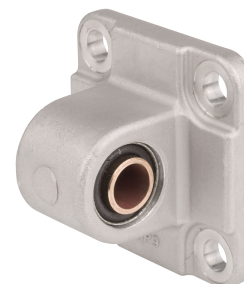
1) Bucha de borracha

Ø De pistão	N° de material	CD H11	CD H9	E	EW	EP	TG	TG1 ±0,2	FL ±0,2	L 1)
32	3683203000	10	-	46	25,5	18,9	32,5	-	22	13,8

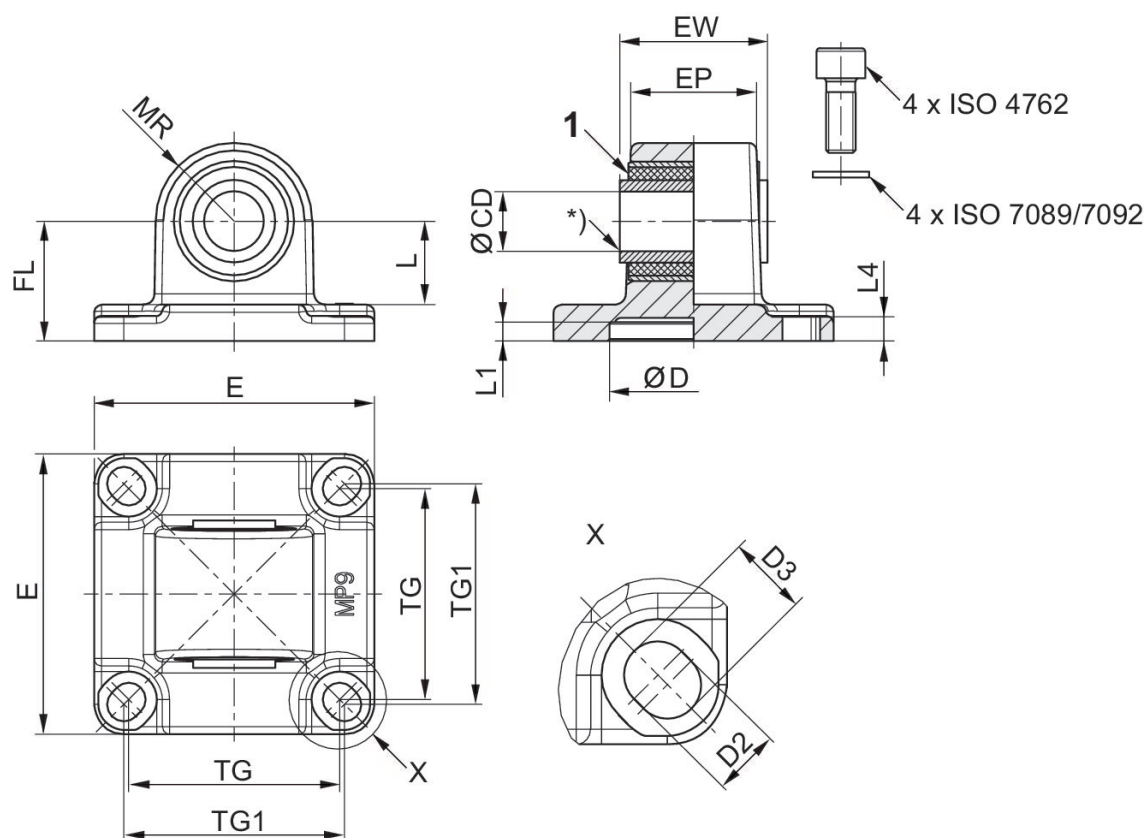
Ø De pistão	Nº de material	CD H11	CD H9	E	EW	EP	TG	TG1 ±0,2	FL ±0,2	L 1)
50	3683205000	-	12	65	31	28	46.5	-	27	17.3
50	3663205000		12	63	31		46		28	15.5
80	3663208000		16	95	49.5		73		38	20.5
80	3683208000	-	16	94.5	49.5	43	72	-	36	21.8
125	R412015973	-	25	138	69.5	60	110	-	50	33.8

Ø De pistão	MR	L1	L4	D H11	D1 H13
32	12.5	5	5.5	30	6.6
50	16	5	6.5	40	9
50	18				
80	24				
80	22	5	10	45	11
125	34	7.5	10	60	13.5

Contra-mancal MP9, com bucha de borracha



Diâmetro do pistão [mm]	Mancal articulado-Ø [mm]	Normatização	Material	N° de material
25	10	ISO 21287	alumínio fundido sob pressão	3683202000
40	12	ISO 15552	Alumínio	3683204000
63	16	ISO 15552	Alumínio	3683206000
100	20	ISO 15552	Alumínio	3683210000



1) Bucha de borracha

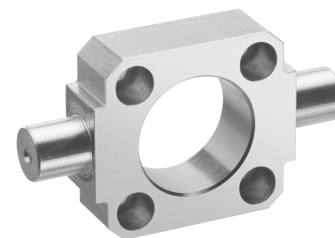
Ø De pistão	N° de material	CD H11	CD H9	E	EW	EP	TG	TG1 ±0,2	FL ±0,2	L 1)
25	3683202000	10	-	40	17,5	14,5	26	27	20	14.8
40	3683204000	-	12	53	27	23,5	38	40	25	16.3



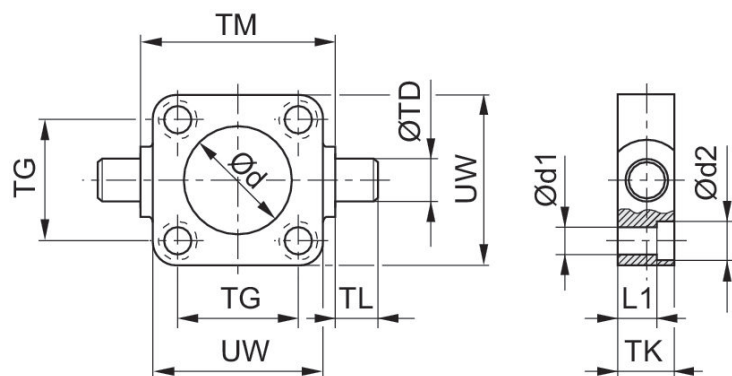
Ø De pistão	Nº de material	CD H11	CD H9	E	EW	EP	TG	TG1 ±0,2	FL ±0,2	L 1)
63	3683206000	-	16	75	39.5	33.5	56.5	59	32	22.3
100	3683210000	-	20	114	59.5	54	89	90	41	25.8

Ø De pistão	MR	L1	L4	D H11	D2 -0,2	D3 -0,2
25	12,5	3	3	18	5,5	6,2
40	15	5	5.5	35	6.6	8
63	21	5	6.5	45	-	-
100	25	5	10	55	11	11.7

Fixação de munhão orientável MT5, MT6, Série CM1



Diâmetro do pistão [mm]	Material	N° de material
20	Ferro fundido com grafite esferoidal	1825805360
25	Ferro fundido com grafite esferoidal	1825805361
32	Ferro fundido com grafite esferoidal	1827001609
25	Alumínio	R412026354
40	Ferro fundido com grafite esferoidal	1827001610
50	Ferro fundido com grafite esferoidal	1827001611
63	Ferro fundido com grafite esferoidal	1827002046
80	Ferro fundido com grafite esferoidal	1827001613
100	Ferro fundido com grafite esferoidal	1827001614



Ø De pistão	N° de material	Ø d H11	Ø d1	Ø d2	L1	TD e9	TG ±0,2	TK	TL h14	TM h14
20	1825805360	18	5.5	10	8	12	22	14	12	38
25	1825805361	22	5.5	10	8	12	26	14	12	42
25	R412026354	24	5.5	10	8	12	26	14	12	42
32	1825805362	32	6.6	10.5	7	12	32	14	12	52
32	1827001609	30	6.6	11	7.5	12	32.5	16	12	50
40	1825805363	46	6.6	11	12	16	42	19	16	63
40	1827001610	35	6.6	11	7.5	16	38	20	16	63
50	1825805364	53	9	14	10	16	50	19	16	75
50	1827001611	40	9	15	10	16	46.5	24	16	75

Ø De pistão	N° de material	Ø d H11	Ø d1	Ø d2	L1	TD e9	TG ±0,2	TK	TL h14	TM h14
63	1825805365	69	9	15	15	20	62	24	20	90
63	1827002046	45	9	15	10	20	56.5	24	20	90
80	1825805366	87	11	18	13	20	82	24	20	110
80	1827001613	45	11	18	16	20	72	28	20	110
100	1825805367	55	11	18	18	25	103	29	25	132
100	1827001614	55	11	18	25.5	25	89	38	25	132
125	1827001615	60	14	20	34	25	110	46	25	160
160	1827001616	65	18	26	38	32	140	50	32	200
200	1827001617	75	18	26	40	32	175	60	32	250
250	1827001618	90	22	33	57	40	220	70	40	320

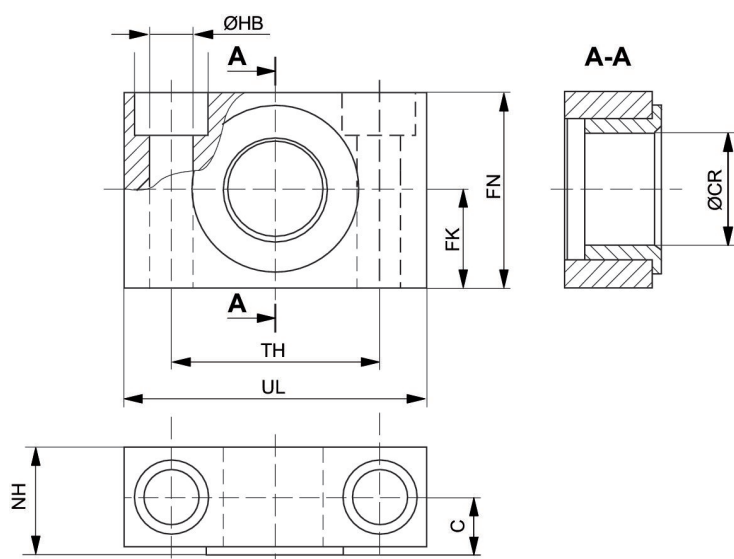
Ø De pistão	UW
20	35
25	39
25	39
32	46
32	48
40	59
40	56
50	69
50	65
63	84
63	75
80	102
80	100
100	125
100	120
125	145
160	184
200	224
250	286

**Mancal AT4, Série CM1**

Normas: ISO 15552



Diâmetro do pistão [mm]	Mancal articulado-Ø [mm]	Normatização	Material	N° de material
20, 25, 32	12	ISO 15552	Aço, cromado	1827001603
40, 50	16	ISO 15552	Aço, cromado	1827001604
63, 80	20	ISO 15552	Aço, cromado	1827001605
100, 125	25	ISO 15552	Aço, cromado	1827001606



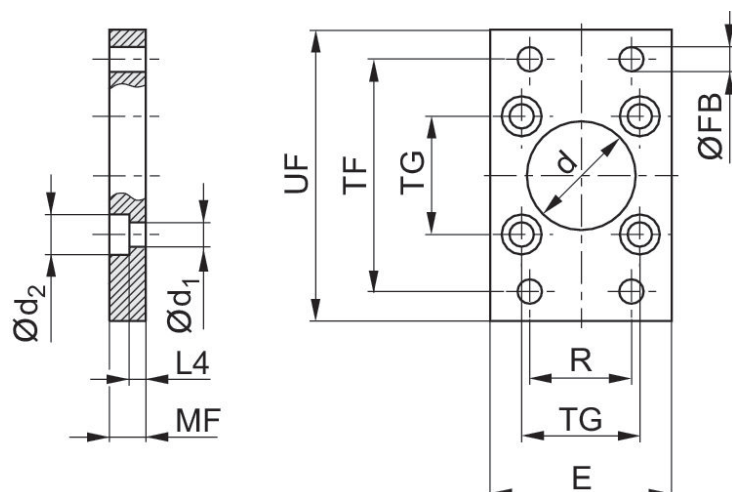
Ø De pistão	N° de material	UL	NH	TH	C	CR H9	HB H13	FN	FK
20, 25, 32	1827001603	46	18	32 ±0,2	10.5	12	6.6	30	15 ±0,1
40, 50	1827001604	55	21	36 ±0,2	12	16	9	36	18 ±0,1
63, 80	1827001605	65	23	42 ±0,2	13	20	11	40	20 ±0,1
100, 125	1827001606	75	28.5	50 ±0,2	16	25	14	50	25 ±0,1
160, 200	1827001607	92	40	60 ±0,3	22.5	32	18	60	30 ±0,2
250	1827001608	140	50	90 ±0,3	27.5	40	22	70	35 ±0,2
320	R412018903	150	60	100	32.5	50	26	80	40

## Fixação de flange MF1, MF2, Série CM1

Normas: ISO 15552



Diâmetro do pistão [mm]	Normatização	Material	N° de material
32	ISO 15552	Aço, cromado	1827001277
40	ISO 15552	Aço, cromado	1827001278
50	ISO 15552	Aço, cromado	1827001279
63	ISO 15552	Aço, cromado	1827001499
80	ISO 15552	Aço, cromado	1827001281
100	ISO 15552	Aço, cromado	1827001282



Ø De pistão	N° de material	Ød H11	Ød1	Ød2	E máx.	ØFB	L4	MF	R	TF
32	1827001277	30	6.6	11	50	7	4.5	10	32	64
40	1827001278	35	6.6	11	55	9	4.5	10	36	72
50	1827001279	40	9	15	65	9	6	12	45	90
63	1827001499	45	9	15	75	9	6	12	50	100
80	1827001281	45	11	18	100	12	9	16	63	126
100	1827001282	55	11	18	120	14	9	16	75	150
125	1827004861	60	14	20	140	16	10.5	20	90	180
160	1827001460	65	18	26	180	18	9.5	20	115	230
200	1827001461	75	18	26	220	22	12.5	25	135	270

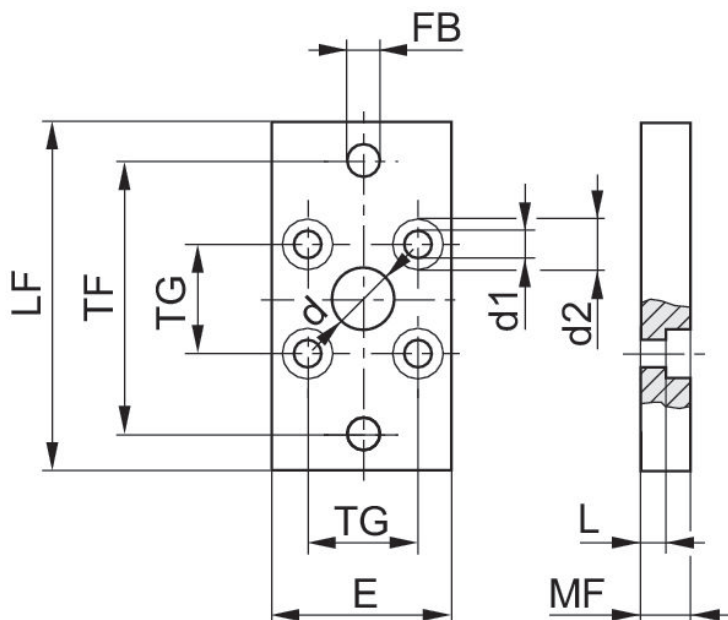
Ø De pistão	Nº de material	Ød H11	Ød1	Ød2	E máx.	ØFB	L4	MF	R	TF
250	1827001462	90	22	33	280	26	10.5	25	165	330
320	5239016012	110	26	40	350	33	15	30	200	270

Ø De pistão	TG	UF
32	32,5 ±0,2	80
40	38 ±0,2	90
50	46,5 ±0,2	110
63	56,5 ±0,2	125
80	72 ±0,2	154
100	89 ±0,2	186
125	110 ±0,3	220
160	140 ±0,3	275
200	175 ±0,3	312
250	220 ±0,3	380
320	270 ±0,3	400

Fixação de flange MF1, MF2, Série CM1



Diâmetro do pistão [mm]	Material	N° de material
16	Aço, cromado	1821038241
20	Aço, cromado	1827002292
25	Aço, cromado	1827002293



Ø De pistão	N° de material	Ød H11	Ød1	Ød2	E 1)	ØFB	L4	MF	TF	TG
16	1821038241	10	4.5	10	29	5.5	5.6	10	43	18
20	1827002292	12	5.5	10	36	6.6	4.6	10	55	22
25	1827002293	12	5.5	10	40	6.6	4.6	10	60	26

Ø De pistão	UF
16	55
20	70
25	76

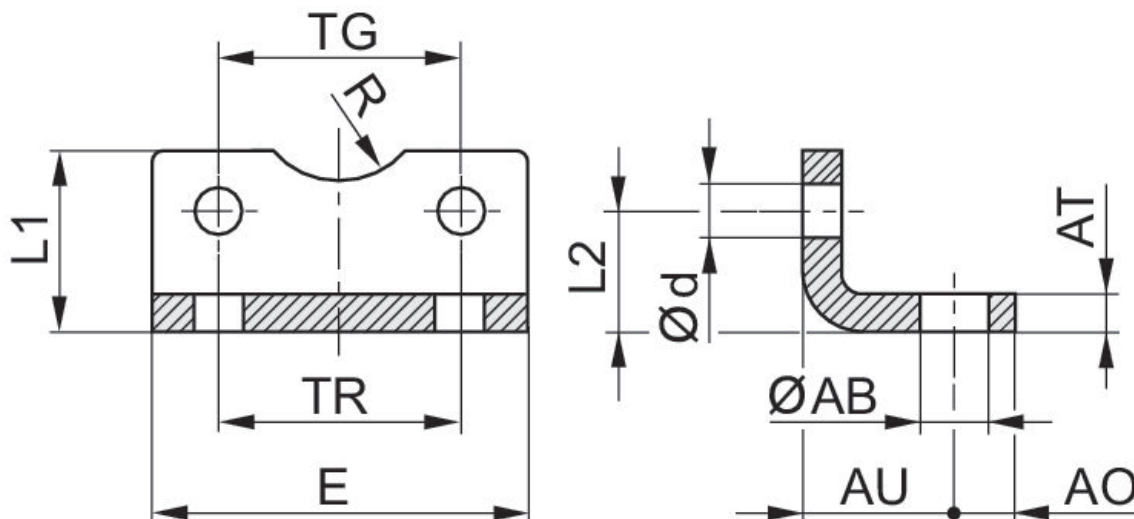
1) Máx.

Fixação por pé MS1, Série CM1



Diâmetro do pistão [mm]	para a série	Normatização	Material	N° de material
16	KPZ, CCI		Aço, cromado	1821332053
20	KPZ, CCI		Aço, cromado	1827002284
25	KPZ, CCI		Aço, cromado	1827002285
32	PRA/TRB, CCI, CVI	ISO 15552	Aço, cromado	1827001271
40	PRA/TRB, CCI, CVI	ISO 15552	Aço, cromado	1827001272
50	PRA/TRB, CCI, CVI	ISO 15552	Aço, cromado	1827001273
63	PRA/TRB, CCI, CVI	ISO 15552	Aço, cromado	1827001498
80	PRA/TRB, CCI, CVI	ISO 15552	Aço, cromado	1827001275
100	CCI, PRA/TRB, CVI	ISO 15552	Aço, cromado	1827001276

Dimensões



Ø De pistão	N° de material	ØAB H14	AO	AT	AU ±0,2	Ød H13	E	L1	L2	R H15
20	1827002284	6.6	6	4 ±0,5	16	5.4	36	22	16	10
25	1827002285	6.6	6	4 ±0,5	16	5.4	40	23	17	11
32	1827002286	6.6	8	5 ±0,5	18	6.6	50	24	16	12
32	1827001271	7	8	4 ±0,3	24	6.6	48	25	15,75	15

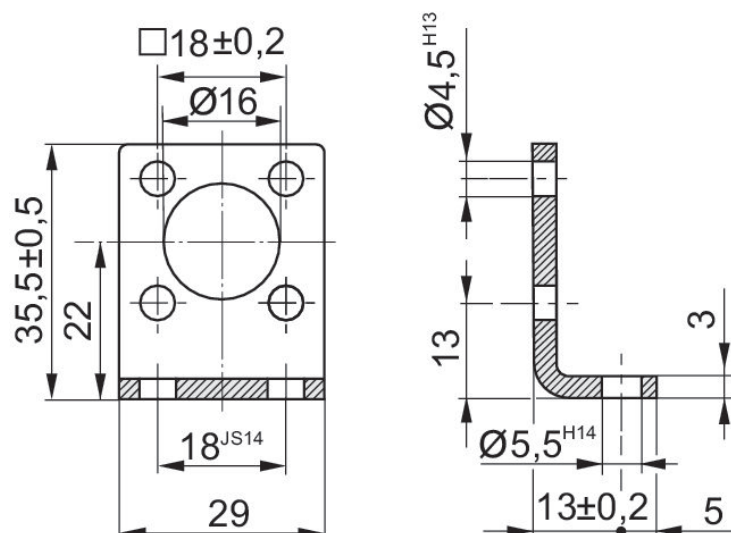


Ø De pistão	N° de material	ØAB H14	AO	AT	AU ±0,2	Ød H13	E	L1	L2	R H15
40	1827001272	10	10	4 ±0,3	28	6.6	56	26	17	17.5
50	1827001273	10	11	5 ±0,3	32	9	68	32	21.75	20
63	1827001498	10	13	5 ±0,3	32	9	78	34	21.75	22.5
80	1827001275	12	16	6 ±0,5	41	11	98	47	27	22.5
100	1827001276	14.5	19	6 ±0,5	41	11	117	52	26.5	27.5
125	1827001310	16.5	20	8 ±1,0	45	13.5	144	69	35	30
160	1827001457	18.5	23	10 ±1,0	60	17.5	185	100	45	32.5
200	1827001458	24	26	12 ±1,0	70	17.5	220	120	47.5	37.5
250	1827001459	28	33	20 ±1,0	75	22	280	135	55	45

Ø De pistão	TG	TR JS14
20	22 ±0,2	22
25	26 ±0,2	26
32	32 ±0,2	32
32	32,5 ±0,2	32
40	38 ±0,2	36
50	46.5 ±0,2	45
63	56.5 ±0,2	50
80	72 ±0,2	63
100	89 ±0,2	75
125	110 ±0,3	90
160	140 ±0,3	115
200	175 ±0,3	135
250	220 ±0,3	165

**1821332053**

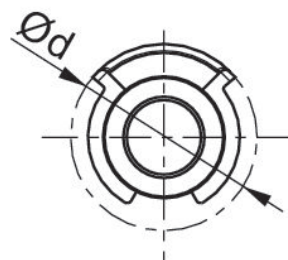
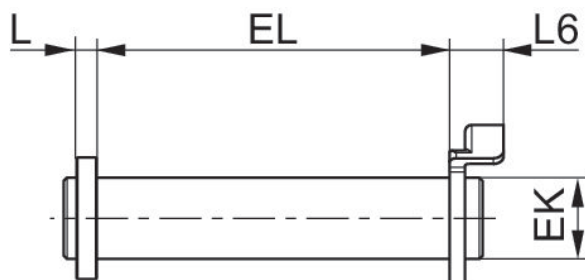
Dimensões



Perno AA4, Série CM1



Diâmetro do pistão [mm]	Material	Superfície	N° de material
32	Aço, cromado	zincado	1823120020
40	Aço, cromado	zincado	1823120021
50	Aço, cromado	zincado	1823120022
63	Aço, cromado	zincado	1823120023
80	Aço, cromado	zincado	1823120024
100	Aço, cromado	zincado	1823120025



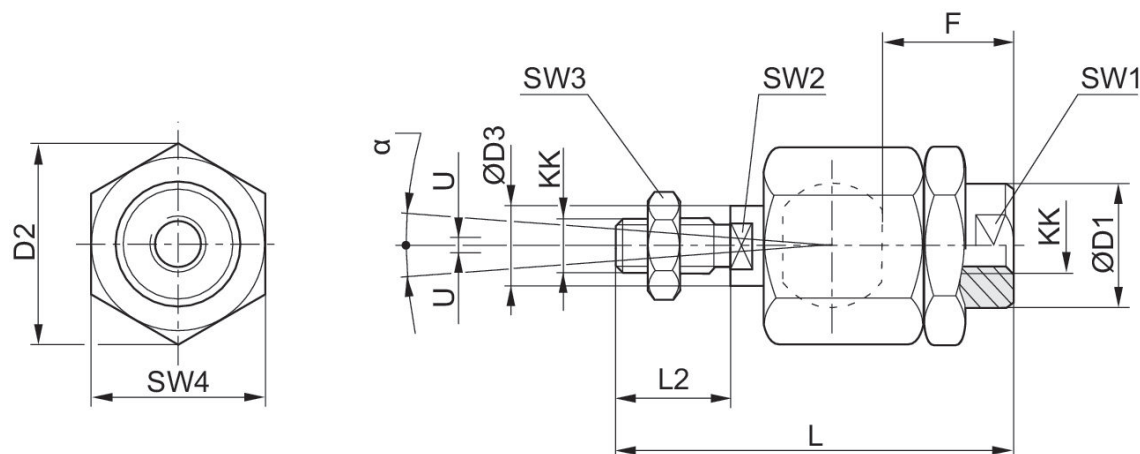
Ø De pistão	N° de material	Ø d máx.	EK e8	EL	L máx.	L6 máx.
32	1823120020	20	10	45.2 +0,3	3.5	9
40	1823120021	22	12	52.2 +0,3	4	9
50	1823120022	22	12	60.2 +0,3	4	9
63	1823120023	28	16	70.2 +0,3	4.5	11
80	1823120024	28	16	90.2 +0,3	4.5	11
100	1823120025	38	20	110.2 +0,3	5	11

**Acoplamento de compensação esférico, Série PM5**



Tosca de biela de pistão apropriada	para a série	Material	N° de material
M6x1	CCL-IC, CCI, MNI	Aço, cromado	R412026140
M8x1,25	CCL-IC, CCI, MNI	Aço, cromado	R412026141
M10x1,25	PRA/TRB, CCL-IC/-IS, CCI, SSI, KPZ, 167, CVI, RPC	Aço, cromado	R412026142
M12x1,25	PRA/TRB, CCL-IC/-IS, CCI, SSI, KPZ, 167, CVI, RPC	Aço, cromado	R412026143
M16x1,5	PRA/TRB, CCL-IC/-IS, CCI, KPZ, 167, CVI, RPC, RDC	Aço, cromado	R412026144

Dimensões



\* Compensação radial

N° de material	KK	Ø D1	D2	Ø D3	F	L ±2	L2	SW1	SW2	SW3
1826409008	M4	12	13.5	4	13	33	8	12	3.2	7
R412007860	M5	8.5	14.8	6	12	38.5	13.5	7	5	8
R412026140	M6x1	8.5	14.5	6	11	36.5	11	7	5	10
R412026141	M8x1.25	12.5	19	8	21	58	21	11	7	13
R412026142	M10x1.25	22	32	14	23	74.5	23	19	12	17
R412026143	M12x1.25	22	32	14	24	75	24	19	12	19
R412026144	M16x1.5	32	45	22	30	103	30	30	20	24
R412026145	M20x1.5	32	45	22	40	119	40	30	20	30

N° de material	KK	Ø D1	D2	Ø D3	F	L ±2	L2	SW1	SW2	SW3
1826409006	M27x2	62	62	28	48	147	54	32	24	41
1826409007	M36x2	80	80	38	86	241	72	50	32	55
R412007729	M42x2	64	98	42	96	271	82	60	36	65

N° de material	SW4	U	α [°]	1)
1826409008	11	0,5	8	0.05-0.2
R412007860	13	0,5	8	0.05-0.2
R412026140	13	0,7	6	0.05-0.5
R412026141	17	0,7	8	0.05-0.5
R412026142	30	1	8	0.05-0.5
R412026143	30	1	7	0.05-0.5
R412026144	41	1	6	0.05-0.5
R412026145	41	1	6	0.05-0.5
1826409006	55	1	8	0.05-0.2
1826409007	75	1	8	0.05-0.2
R412007729	85	1	8	0.05-0.2

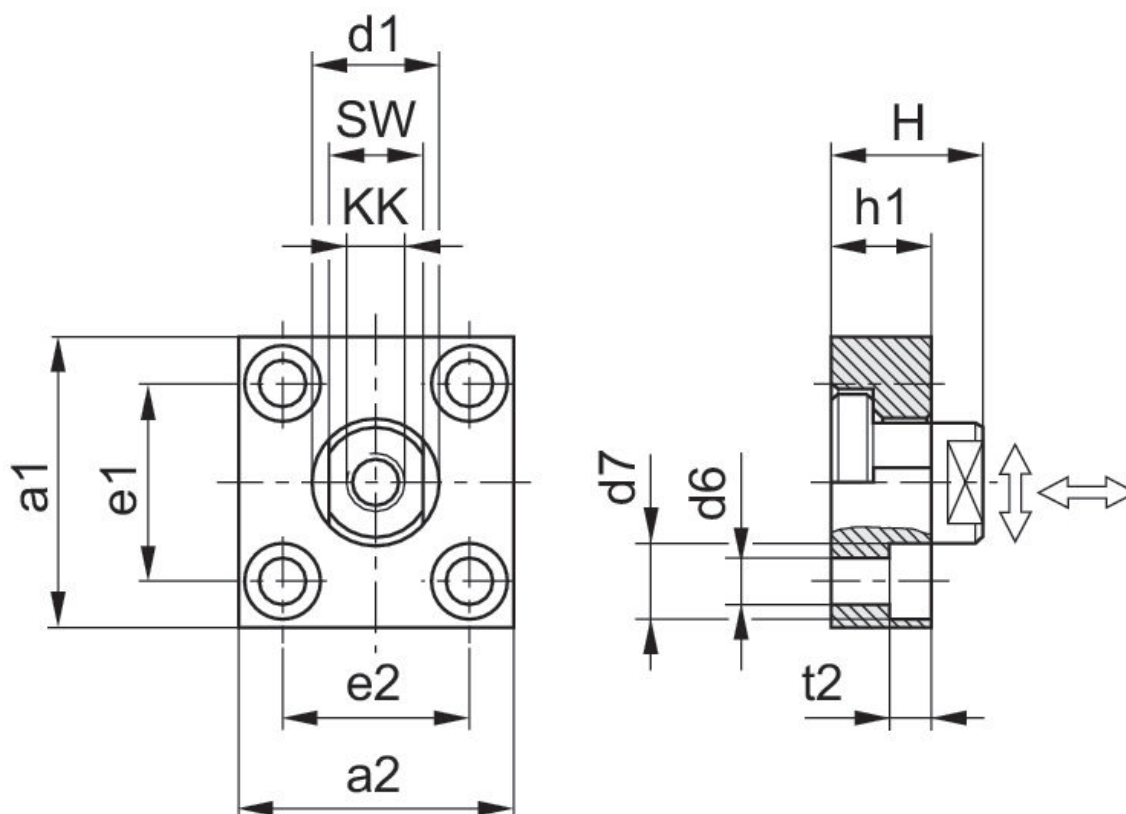
1) Folga axial

Acoplamento de compensação com placa, Série PM7



Tosca de biela de pistão apropriada	para a série	Material	N° de material
M10x1,25	PRA/TRB, CCL-IC/-IS, CCI, SSI, KPZ, 167, RPC	Aço, cromado	1827001629
M12x1,25	PRA/TRB, CCL-IC/-IS, CCI, SSI, KPZ, 167, RPC	Aço, cromado	1827001630
M16x1,5	PRA/TRB, CCL-IC/-IS, CCI, SSI, KPZ, 167, RPC	Aço, cromado	1827001631

Dimensões

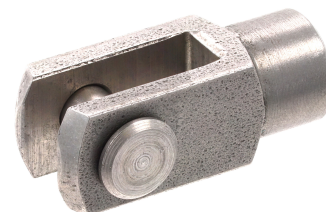


KK	N° de material	a1	a2	d1 h11	d6 H13	d7 H13	e1 H13	e2	h1	t2
M10x1.25	1827001629	60	37	20	6.6	11	36 ±0,15	23 ±0,15	15	7
M12x1.25	1827001630	60	56	25	9	15	42 ±0,2	38 ±0,2	20	9

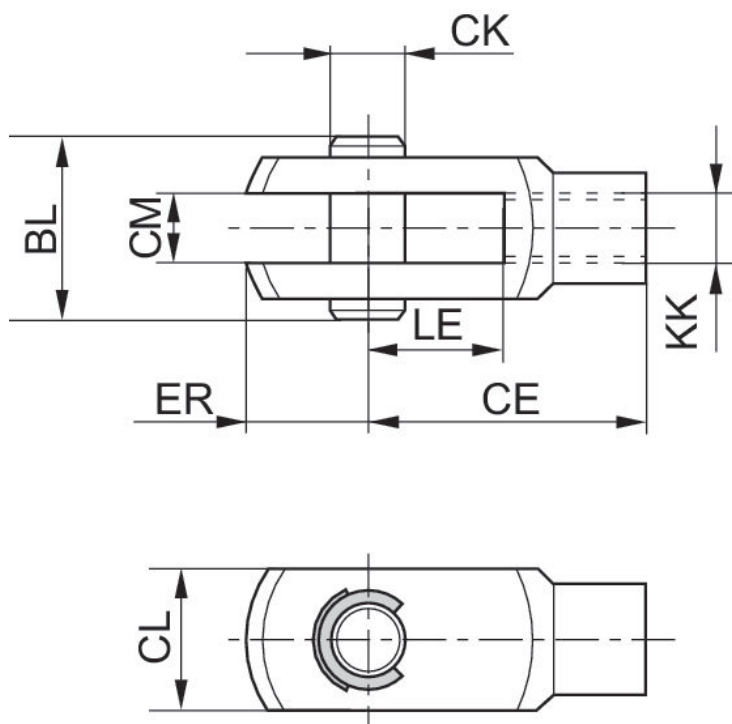
KK	N° de material	a1	a2	d1 h11	d6 H13	d7 H13	e1 H13	e2	h1	t2
M16x1.5	1827001631	80	80	30	11	18	58 ±0,2	58 ±0,2	20	11
M20x1.5	1827001632	90	90	40	14	20	65 ±0,3	65 ±0,3	20	13
M27x2	1827001633	90	90	40	14	20	65 ±0,3	65 ±0,3	20	13
M36x2	1827001634	125	125	60	18	26	90 ±0,3	90 ±0,3	30	17

KK	H	SW	Momento de aperto da tampa de acoplamento Ma ± 5%	Folga axial min./máx.	Folga radial min./máx.
M10x1.25	24	17	17 Nm	0,4 - 0,8 mm	1,9 - 2,3 mm
M12x1.25	30	19	29 Nm	0,4 - 0,8 mm	1,9 - 2,3 mm
M16x1.5	32	24	71 Nm	0,4 - 0,8 mm	1,9 - 2,3 mm
M20x1.5	35	36	138 Nm	0,4 - 0,8 mm	1,9 - 2,3 mm
M27x2	35	36	350 Nm	0,4 - 20,31 mm	1,9 - 2,3 mm
M36x2	55	50	1080 Nm	0,4 - 0,95 mm	2,8 - 3,4 mm

Cabeçote basculante com arruela de retenção, Série AP2



Tosca de biela de pistão apropriada	para a série	Material	N° de material
M6	CSL-RD, SSI, ICM	Aço inoxidável	3330516000
M8	CCL-IC, CSL-RD, CCI, ICM	Aço inoxidável	3330520000
M10x1,25	CCL-IS, CCL-IC, CCI, CSL-RD, SSI, ICM, ICS-D2, 167	Aço inoxidável	3590502000
M12x1,25	CCL-IS, CCL-IC, CCI, SSI, 167, ICS-D2	Aço inoxidável	3590504000
M16x1,5	CCL-IS, ICS-D2, 167	Aço inoxidável	3590505000



KK	N° de material	CE	CK e8	CL	CM B12	ER	BL	LE
M4	3330510000	16	4	10	5	6	15	8
M6	3330516000	24	6	12	6	7	17	12
M8	3330520000	32	8	16	8	10	22	16
M10x1,25	3590502000	40	10	20	10	12	26	20

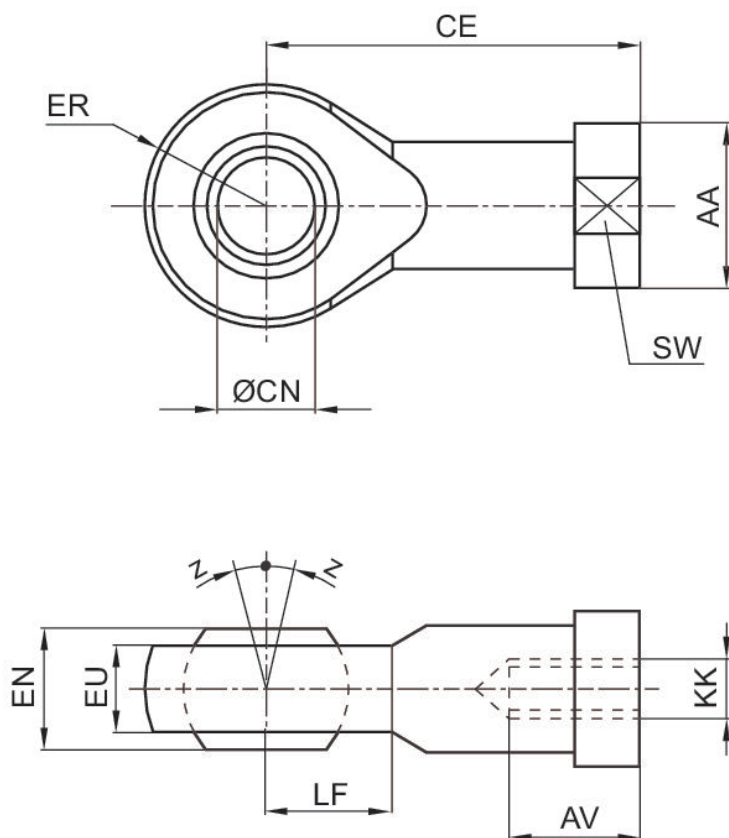
KK	N° de material	CE	CK e8	CL	CM B12	ER	BL	LE
M12x1,25	3590504000	48	12	24	12	14	31	24
M16x1,5	3590505000	64	16	32	16	19	39	32
M20x1,5	3590508000	80	20	40	20	20	49	40



Cabeçote articulado AP6, aço inoxidável



Tosca de biela de pistão apropriada	para a série	Mancal articulado-Ø [mm]	Material	N° de material
M6	CCL-IC, CSL-RD, ICM	6	Aço inoxidável	8958209012
M8	CCL-IC, CSL-RD, ICM	8	Aço inoxidável	8958209022
M10x1,25	CCL-IS, CCL-IC, SSI, CSL-RD, ICM, ICS-D2	10	Aço inoxidável	8958209032
M12x1,25	CCL-IS, CCL-IC, SSI, ICS-D2	12	Aço inoxidável	8958209042
M16x1,5	CCL-IS, CCL-IC, SSI, ICS-D2	16	Aço inoxidável	8958209052



KK	N° de material	AA	AV min.	CE	$\text{Ø CN H7}$	EN -0,1	ER	EU max.	LF	SW
M4	8958209002	11	8	27	5	8	9	6	9	9

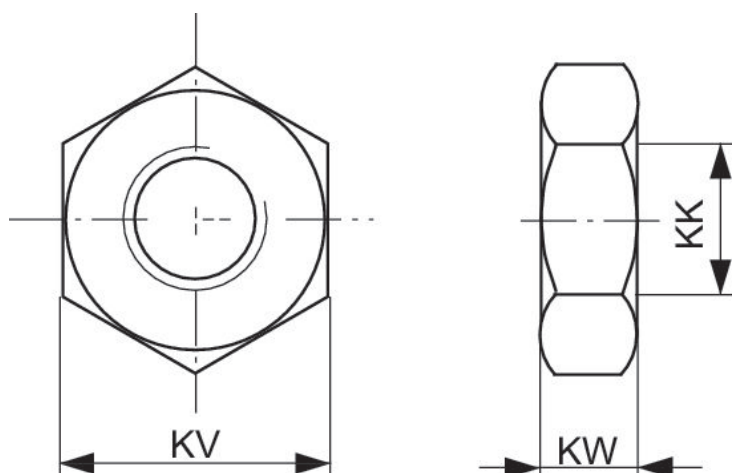
KK	N° de material	AA	AV min.	CE	Ø CN H7	EN -0,1	ER	EU max.	LF	SW
M6	8958209012	13	9	30	6	9	10	6,75	10	11
M8	8958209022	16	12	36	8	12	12	9	12	14
M10x1,25	8958209032	19	15	43	10	14	14	10,5	14	17
M12x1,25	8958209042	22	18	50	12	16	16	12	16	19
M16x1,5	8958209052	27	24	64	16	21	21	15	21	22
M20x1,5	8958209062	34	30	77	20	25	25	18	25	30
M27x2	8958209072	50	45	110	30	37	35	25	35	41

KK	Z [°] max.
M4	6,5
M6	6,5
M8	6,5
M10x1,25	6,5
M12x1,25	6,5
M16x1,5	7,5
M20x1,5	7,5
M27x2	7,5

Porca para haste de pistão MR9



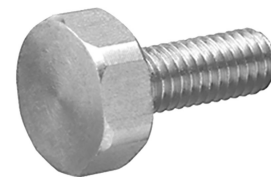
Tamanho da rosca	Material	N° de material
M6	Aço inoxidável	8103190644
M8	Aço inoxidável	8103190164
M10x1,25	Aço inoxidável	8103190464
M12x1,25	Aço inoxidável	3590304000
M16x1,5	Aço inoxidável	3590305000



KK	N° de material	KV	KW
M4	1823300033	10	3.2
M6	1823300034	13	4
M8	1823A00021	19	6
M10	8103190344	19	6
M10x1,25	1823300030	24	8
M20x1,5	1823300031	30	10
M27x2	1823A00029	41	13.5
M36x2	8103190414	50	16
M42x2	8103190424	60	21
M6	8103190644	10	3.2
M8	8103190164	13	4

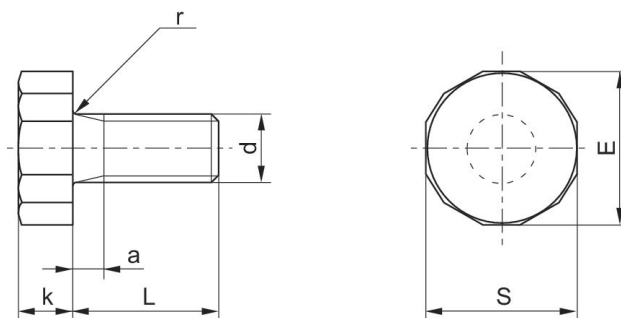
KK	N° de material	KV	KW
M10x1,25	8103190464	17	5
M4	3330310000	7	2.2
M12x1,25	3590304000	19	6
M16x1,5	3590305000	24	8
M20x1,5	3590308000	30	10
M20x1,5	8103040344	30	10
M24x2	8103190394	36	12
M48x2	8103190434	65	25
M10x1,25	2990600303	17	5
M12x1,25	2990600304	19	6
M16x1,5	2990600305	24	8
M20x1,5	2990600308	30	10
M27x2	2990600312	41	13.5
M36x2	2990600316	50	16
M42x2	2990600325	60	21

Parafuso obturador



G	Unidade de fornecimento [Peça]	N° de material
M6	4	R402003749
M8	4	R402003750

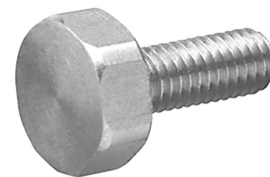
Dimensões



Dimensões em mm

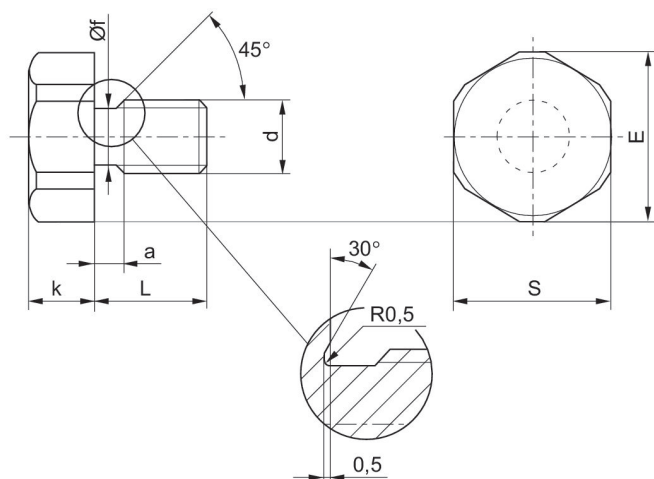
N° de material	a	d	E	k	L	S	r
R412024762	2	M4	9.8	3.9	10	9.8	0.5
R412024763	3	M5	11	4	12	12	0.5
R402003749	3	M6	14	5.3	16	13	0.7
R402003750	3	M8	18	6.4	17	16	0.7

Parafuso obturador



G	Unidade de fornecimento [Peça]	N° de material
M10	4	R402003751
M12	4	R402003752

Dimensões



Dimensões em mm

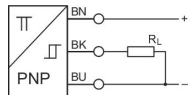
N° de material	a	d	E	k	L	S	r
R402003751	4	M10	24	7,9	8,8	15	21
R402003752	4	M12	30	9,5	11,5	18	27

**Sensor, Série ST6, para série CCL-IC, extremidades de cabos abertas**

Para a série: CCL-IC

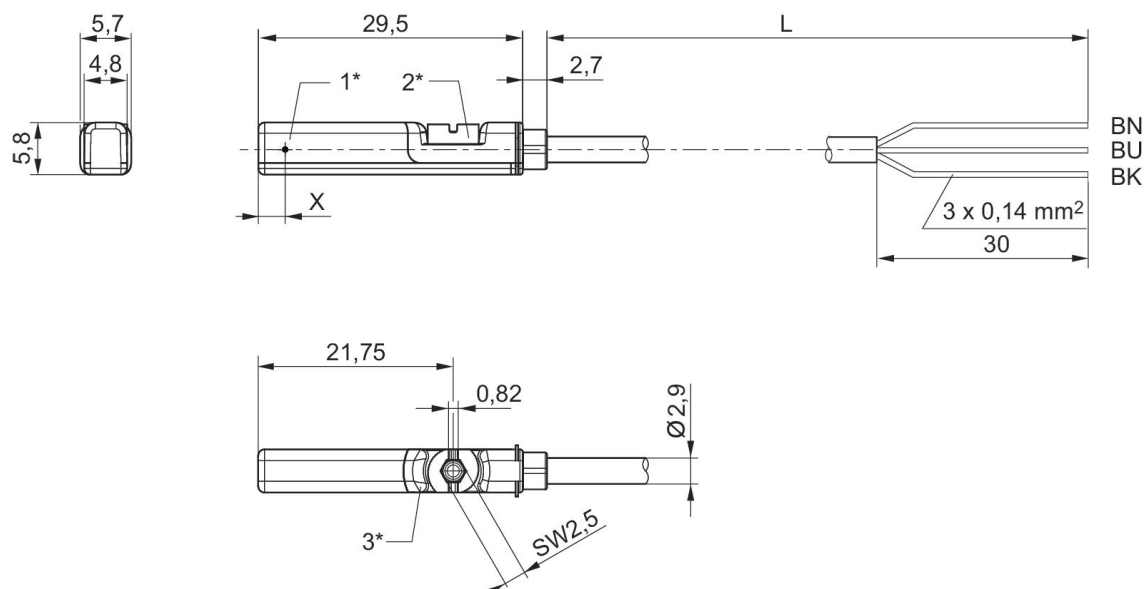
Conexão elétrica 2, tipo: extremidades de cabos abertas

Certificados: RoHS UL (Underwriters Laboratories) cULus



Montagem direta para série	Tipo de contato	Revestimento de cabo	Corrente de comutação DC, máx. [A]	Tensão de operação CC, mín. [V DC]	Tensão de operação CC, máx. [V DC]	Modelo	Comprimento do cabo L [m]	N° de material
CCL-IC	eletrônico PNP	Poliuretano	0.13	10	30	resistente a curto-circuito	5	R412025609

**Dimensões**



1\* = Ponto de comutação 2\* = Parafuso de retenção 3\* = Janela LED translúcida

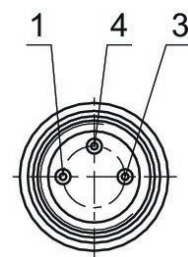
L = comprimento do cabo

BN = marrom BK = preto BU = azul

X = eletrônico: 11,6 mm

**R412025609**

ocupação de pinos M8x1 (3 pinos)



Pino	Ocupação
1	(+)
3	(-)
4	(OUT)

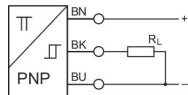


**Sensor, Série ST6, para série CCL-IC, M8**

Para a série: CCL-IC

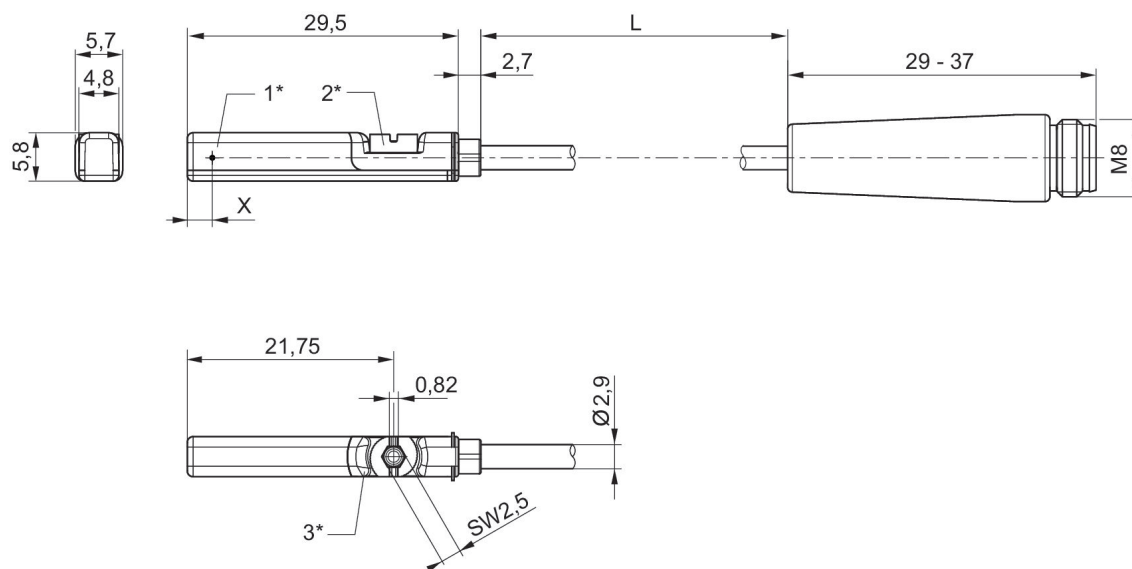
Conexão elétrica 2, tipo: extremidades de cabos abertas

Certificados: RoHS UL (Underwriters Laboratories) cULus



Montagem direta para série	Tipo de contato	Revestimento de cabo	Corrente de comutação DC, máx. [A]	Tensão de operação CC, mín. [V DC]	Tensão de operação CC, máx. [V DC]	Modelo	Comprimento do cabo L [m]	Nº de material
CCL-IC	eletrônico PNP	Poliuretano	0.13	10	30	resistente a curto-circuito	0.3	R412025610

**Dimensões**



1\* = Ponto de comutação 2\* = Parafuso de retenção 3\* = Janela LED translúcida

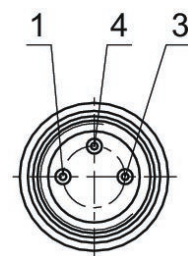
L = comprimento do cabo

X = eletrônico: 11,6 mm

Ocupação dos pinos: 1 = (+) 3 = (-) 4 = (OUT)

**R412025610**

ocupação de pinos M8x1 (3 pinos)



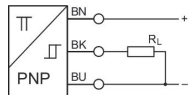
Pino	Ocupação
1	(+)
3	(-)
4	(OUT)

**Sensor, Série ST6, para série CCL-IC, M12**

Para a série: CCL-IC

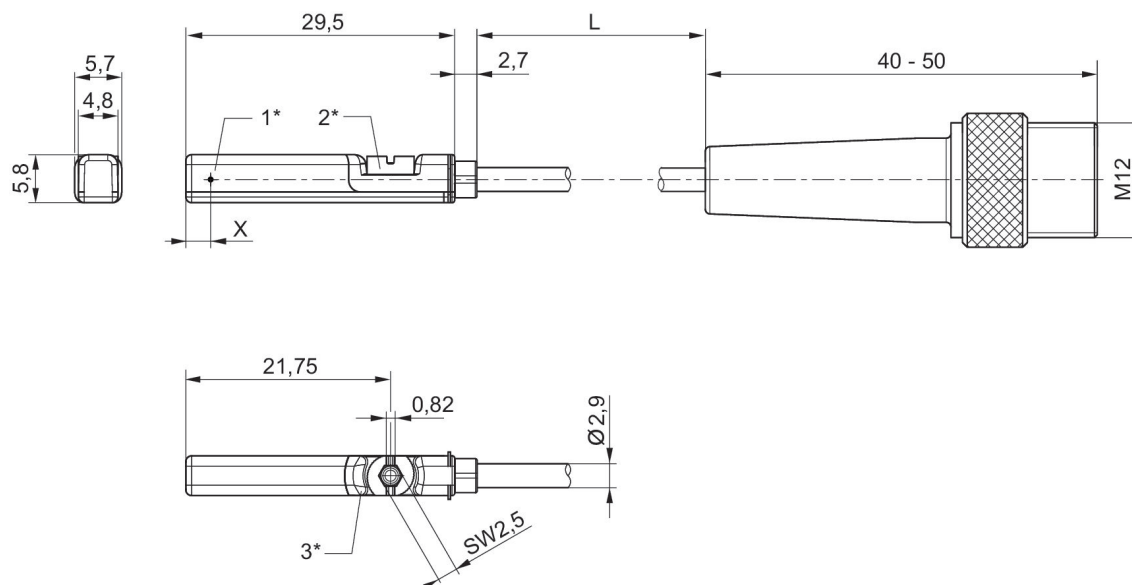
Conexão elétrica 2, tipo: extremidades de cabos abertas

Certificados: RoHS UL (Underwriters Laboratories) cULus



Montagem direta para série	Tipo de contato	Revestimento de cabo	Corrente de comutação DC, máx. [A]	Tensão de operação CC, mín. [V DC]	Tensão de operação CC, máx. [V DC]	Modelo	Comprimento do cabo L [m]	N° de material
CCL-IC	eletrônico PNP	Poliuretano	0.13	10	30	resistente a curto-circuito	0.3	R412025611

**Dimensões**



1\* = Ponto de comutação 2\* = Parafuso de retenção 3\* = Janela LED translúcida

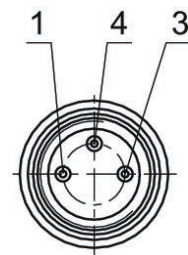
L = comprimento do cabo

X = PNP: 11,6 mm

Ocupação dos pinos: 1 = (+) 3 = (-) 4 = (OUT)

**R412025611**

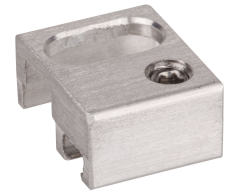
ocupação de pinos M8x1 (3 pinos)



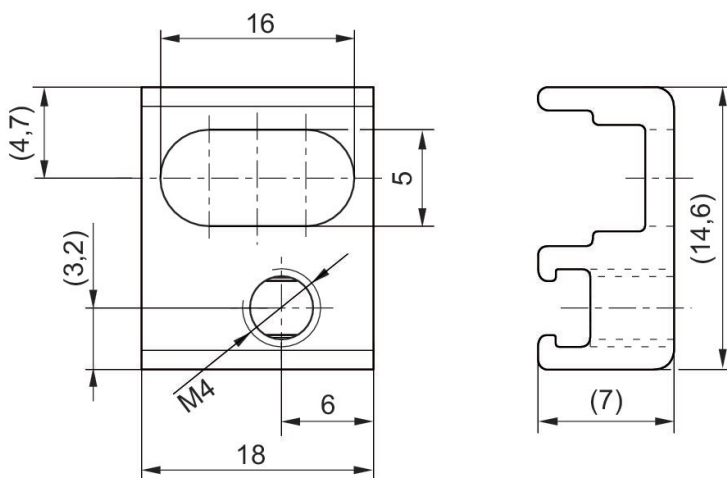
Pino	Ocupação
1	(+)
3	(-)
4	(OUT)

### Fixação de sensor, Série CB1

Para a série: ST6



Material	N° de material
Alumínio	R412025944

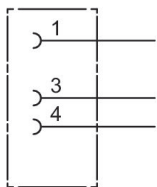


**Conector redondo, Série CON-RD, reto**

Conexão elétrica 1, tipo: Tomada

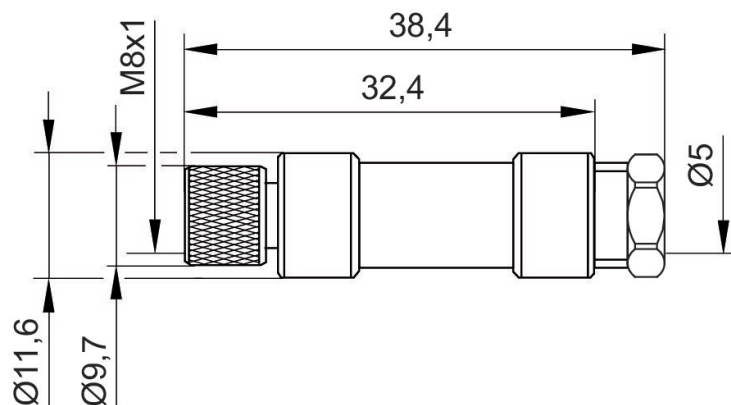
Conexão elétrica 1, Tamanho da rosca: M8x1

Conexão elétrica 1, número de polos: De 3 pinos



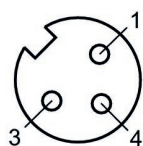
Tensão de operação	ocupa-ção de contato	Codifi-cação	Blinda-gem	Tipo de conexão	Corren-te, máx. [A]	Cabo co-nectável Ø mín. [mm]	Cabo co-nectável Ø máx. [mm]	Tempera-tura ambi-ente mín. [°C]	Tempera-tura ambi-ente máx. [°C]	N° de material
48 V AC/DC	De 3 pinos	Código A	não blinda-do	Soldagem	4	3.5	5	-25	80	1834484173

Dimensões



**1834484173**

Esquema de polos tomada

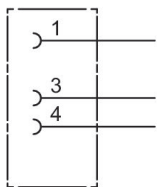


**Conector redondo, Série CON-RD, angular**

Conexão elétrica 1, tipo: Tomada

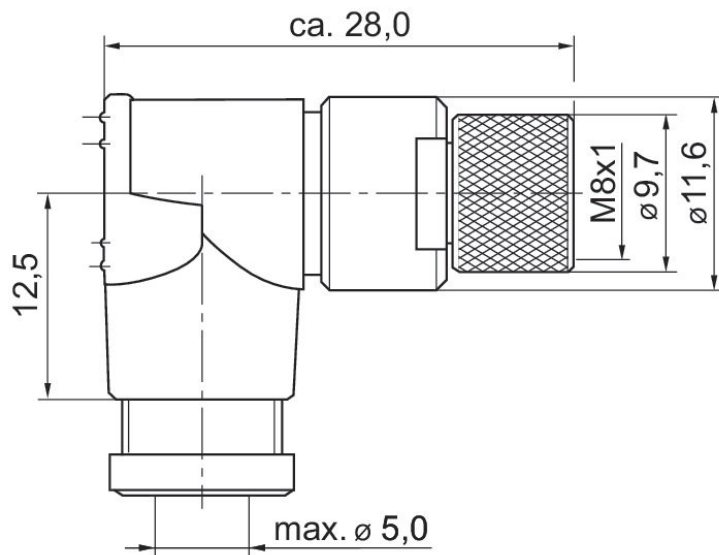
Conexão elétrica 1, Tamanho da rosca: M8x1

Conexão elétrica 1, número de polos: De 3 pinos



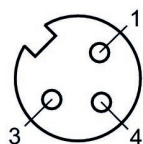
Tensão de operação	ocupa-ção de contato	Codifi-cação	Blinda-gem	Tipo de conexão	Corren-te, máx. [A]	Cabo co-nectável Ø mín. [mm]	Cabo co-nectável Ø máx. [mm]	Tempera-tura ambi-ente mín. [°C]	Tempera-tura ambi-ente máx. [°C]	N° de material
48 V AC/DC	De 3 pinos	Código A	não blinda-do	Soldagem	4	3.5	5	-40	85	1834484174

Dimensões em mm



**1834484174**

Esquema de polos tomada

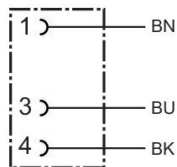


**Conector redondo, Série CON-RD, extremidades de cabos abertas, reto**

Conexão elétrica 1, tipo: Tomada

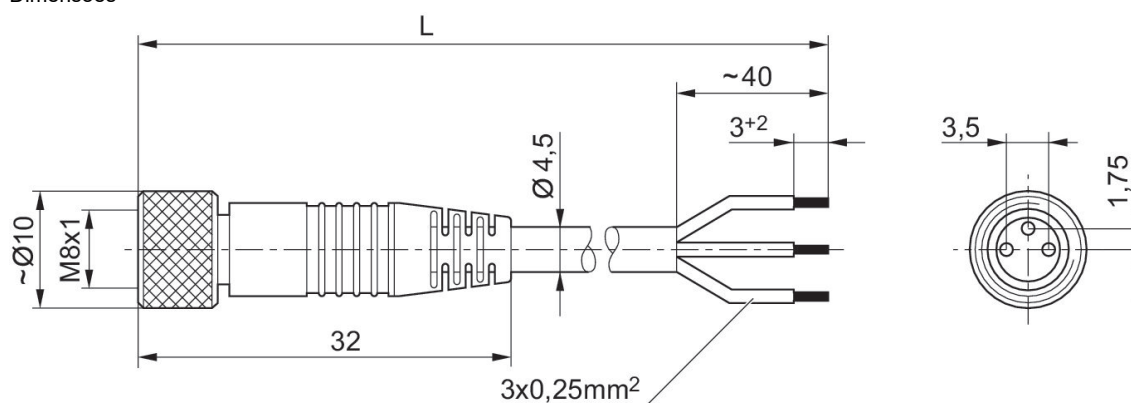
Conexão elétrica 1, Tamanho da rosca: M8x1

Conexão elétrica 1, número de polos: De 3 pinos



Tensão de operação	Corrente [A]	Blindagem	Conexão elétrica 1, tipo	Conexão elétrica 1, Tamanho da rosca	Conexão elétrica 1, codificação	Conexão elétrica 2, tipo	Comprimento do cabo [m]	Cabo-Ø [mm]	Seção transversal de fio [mm²]	Temperatura ambiente min. [°C]	Temperatura ambiente máx. [°C]	N° de material
48 V AC/DC	4	não blindado	Tomada	M8x1	Código A	extremidades de cabos abertas	3	4.5	0.24	-25	85	1834484166
48 V AC/DC	4	não blindado	Tomada	M8x1	Código A	extremidades de cabos abertas	5	4.5	0.24	-25	85	1834484168
48 V AC/DC	4	não blindado	Tomada	M8x1	Código A	extremidades de cabos abertas	10	4.5	0.24	-25	85	1834484247

**Dimensões**

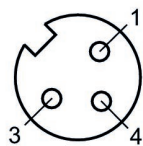


L = comprimento



**1834484166, 1834484168, 1834484247**

Esquema de polos tomada



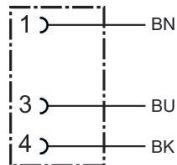
(1) BN=marrom (3) BU=Azul (4) BK=preto

**Conector redondo, Série CON-RD, extremidades de cabos abertas, angular**

Conexão elétrica 1, tipo: Tomada

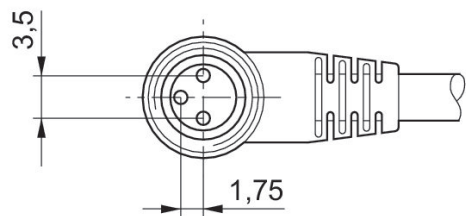
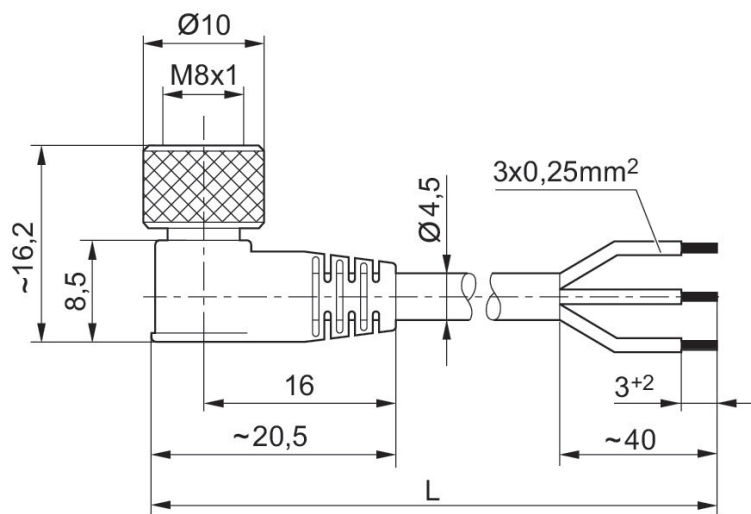
Conexão elétrica 1, Tamanho da rosca: M8x1

Conexão elétrica 1, número de polos: De 3 pinos



Tensão de operação	Corrente [A]	Blindagem	Conexão elétrica 1, tipo	Conexão elétrica 1, Tamanho da rosca	Conexão elétrica 1, codificação	Conexão elétrica 2, tipo	Comprimento do cabo [m]	Cabo-Ø [mm]	Seção transversal de fio [mm²]	Temperatura ambiente min. [°C]	Temperatura ambiente máx. [°C]	N° de material
48 V AC/DC	4	não blindado	Tomada	M8x1	Código A	extremidades de cabos abertas	3	4.5	0.24	-40	85	1834484167
48 V AC/DC	4	não blindado	Tomada	M8x1	Código A	extremidades de cabos abertas	5	4.5	0.24	-40	85	1834484169
48 V AC/DC	4	não blindado	Tomada	M8x1	Código A	extremidades de cabos abertas	10	4.5	0.24	-40	85	1834484248

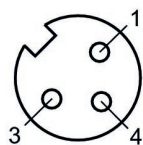
Dimensões



L = comprimento

**1834484167, 1834484169, 1834484248**

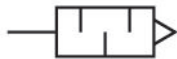
Esquema de polos tomada



(1) BN=marrom (3) BU=Azul (4) BK=preto

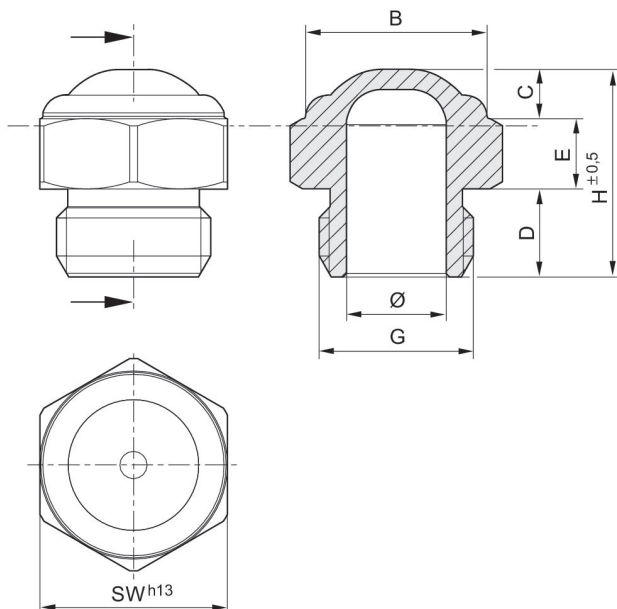
**Silenciador, série SI1**

Tipo de conexão de ar comprimido: rosca externa  
Material do silenciador: Aço inoxidável



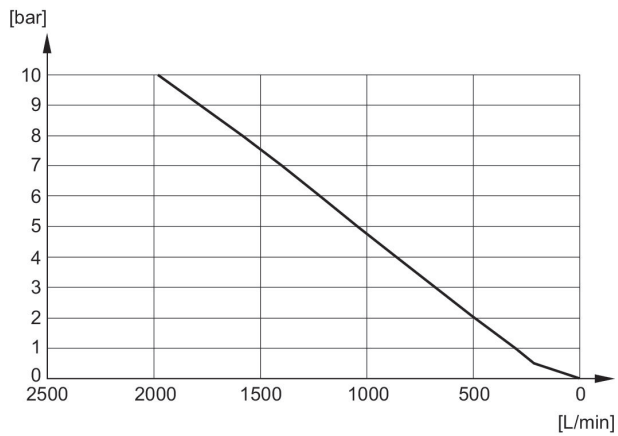
G	Nível de pressão sonora [dB]	Fluxo nominal [l/min]	Unidade de fornecimento [Peça]	Peso [kg]	N° de material
M5	68		10	0.006	R412010686
G 1/8	73	1218	10	0.01	R412010687

**Dimensões**

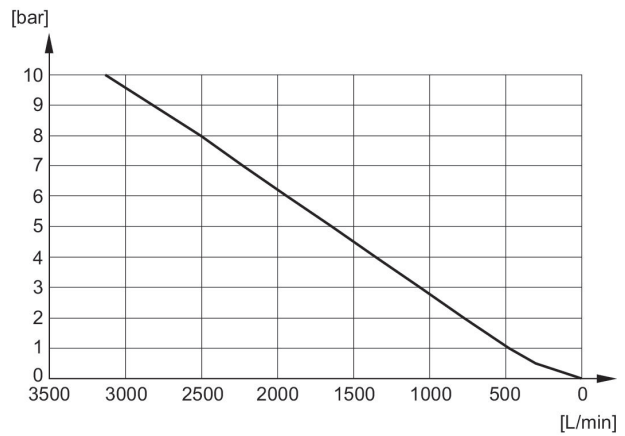


N° de material	Conexão G	Ø	B	D	E	H	SW
R412010686	M5	2.5	6.5	4	3	8	8
R412010687	G 1/8	6	11	6	4	15	13
R412007817	G 1/4	8.5	12	8	5	18	16

**Diagrama de fluxo**



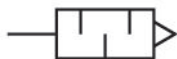
**Diagrama de fluxo**



## Silenciador, série SI1, Aço inoxidável

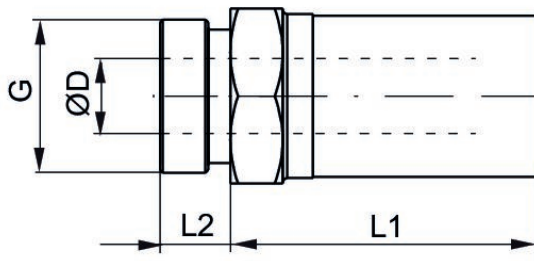
Tipo de conexão de ar comprimido: rosca externa

Material do silenciador: Aço inoxidável



G	Nível de pressão sonora [dB]	Fluxo nominal [l/min]	Unidade de fornecimento [Peça]	Peso [kg]	N° de material
M5	85	73	1	0.003	R412010090
G 1/8	90	1312	1	0.011	R412010081

### Dimensões



N° de material	Conexão G	SW	Ø D	L1	L2
R412010090	M5	8	3.1	10.5	3.5
R412010081	G 1/8	13	6.6	20	6
R412010082	G 1/4	16	8.6	29.5	7.5
R412010083	G 3/8	19	12.1	33.5	7.5
R412010084	G 1/2	24	15.3	39.5	9.5
R412010085	G 3/4	30	19.3	45	10
R412010086	G 1	36	25.5	49.5	11.5

Diagrama de fluxo

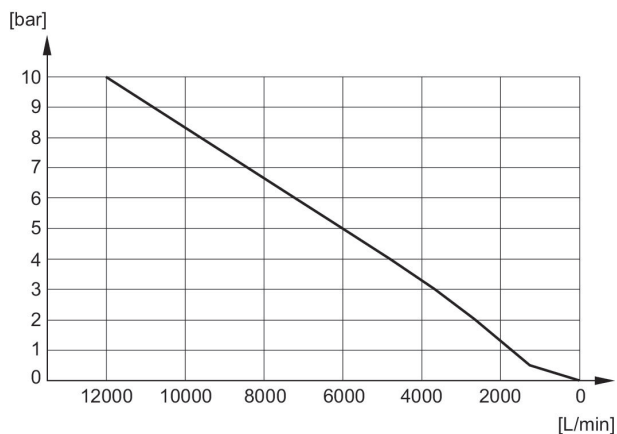


Diagrama de fluxo

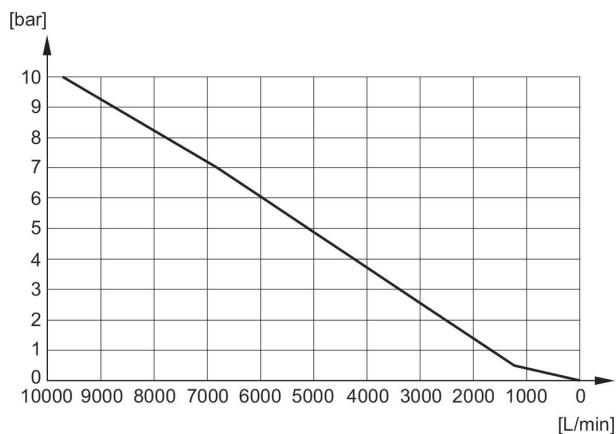


Diagrama de fluxo

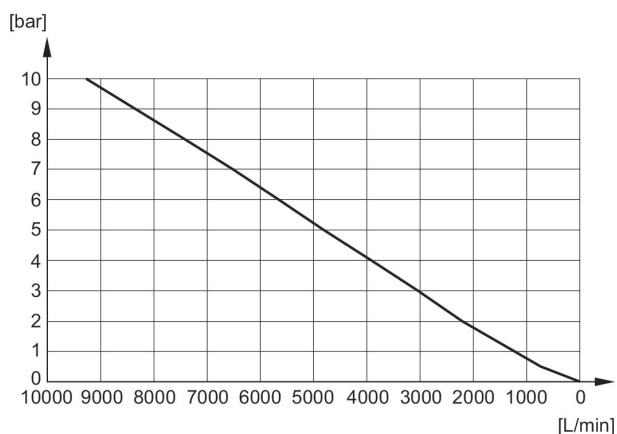


Diagrama de fluxo

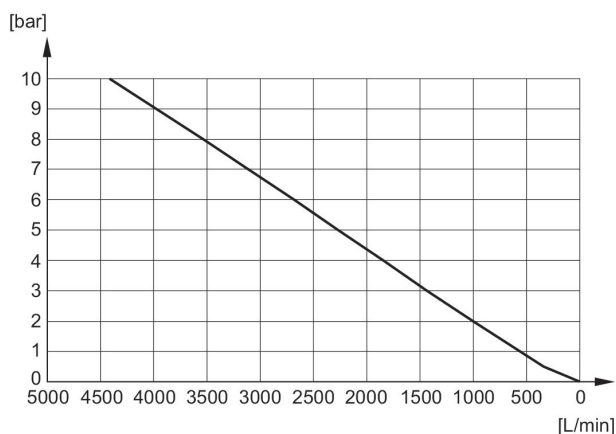


Diagrama de fluxo

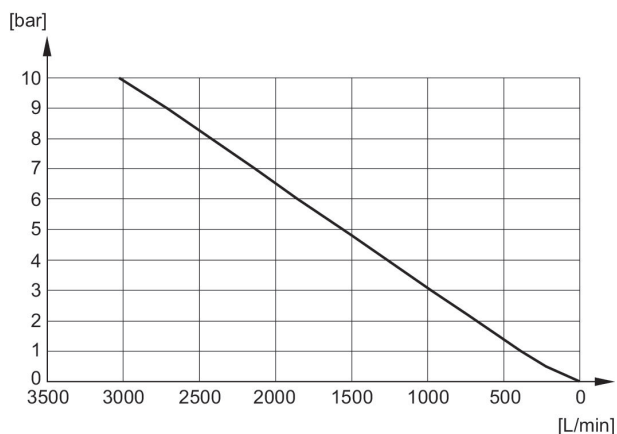
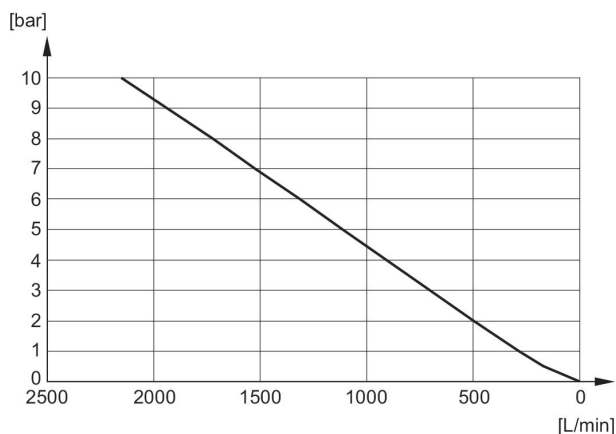
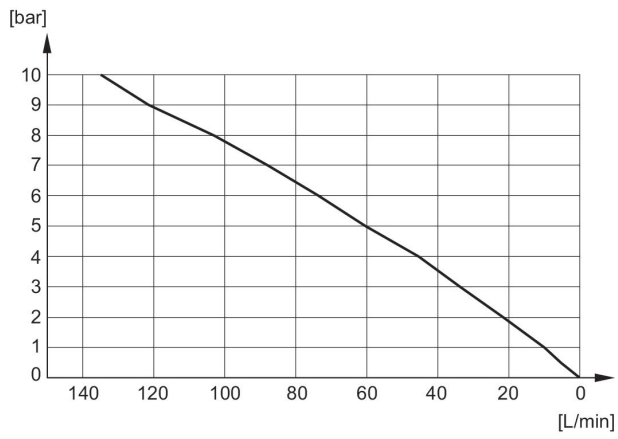


Diagrama de fluxo



**Diagrama de fluxo**









Efficient pneumatic solutions, our program:  
cylinders and drives, valves and valve systems,  
air supply management, proportional pressure  
control valves



Visit us: [www.Emerson.com/aventics](http://www.Emerson.com/aventics)  
Your local contact: [Emerson.com/contactus](http://Emerson.com/contactus)

-  [Emerson.com](http://Emerson.com)
-  [Facebook.com/EmersonAutomationSolutions](https://Facebook.com/EmersonAutomationSolutions)
-  [LinkedIn.com/company/Emerson-Automation-Solutions](https://LinkedIn.com/company/Emerson-Automation-Solutions)
-  [Twitter.com/EMR\\_Automation](https://Twitter.com/EMR_Automation)



The Emerson logo is a trademark and service mark of Emerson Electric Co. AVENTICS is a registered trademark of a member of the Emerson family of companies. All other trademarks are the property of their respective owners. © 2020 Emerson Electric Co. All rights reserved.



**CONSIDER IT SOLVED™**