

## Cilindros con tirantes AVENTICS serie C12P



**AVENTICS™**

**Cilindros con tirantes AVENTICS  
serie C12P**

  
**EMERSON™**

## Serie C12P

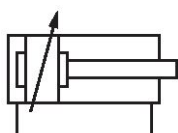
Los cilindros AVENTICS serie C12P cumplen con la norma CNOMO NFE 49-001 y son un sustituto para la aplicación existente.

- Cilindro de tirantes CNOMO NFE 49-001
- según NFE 49-001
- Ø 25 ... 200 mm
- Carrera máx.: 2300 mm
- Forma constructiva robusta
- Opcional: vástago de émbolo pasante, resistente al calor



**Cilindro de tirantes, CNOMO NFE 49-001, Serie C12P**

CNOMO / NFE 49-001  
 Cilindros de perfil y de tirante  
 Norma industrial  
 simple  
 Émbolo sin imán  
 Amortiguación regulable neumáticamente  
 rosca exterior  
 Rosca interior  
 de efecto doble  
 Opcionalmente resistente al calor



Ø del émbolo [mm]	Carrera [mm]	Orificios	Amortiguación	Émbolo magnético	Rosca del vástago de émbolo	Rascador	Fuerza de émbolo durante retracción [N]	Fuerza de émbolo durante extracción [N]	N° de material
25	25	G 1/8	Amortiguación regulable neumáticamente	Émbolo sin imán	M10x1,5	Rascador industrial estándar	238	309	7472021375
25	50	G 1/8	Amortiguación regulable neumáticamente	Émbolo sin imán	M10x1,5	Rascador industrial estándar	238	309	7471323938
25	75	G 1/8	Amortiguación regulable neumáticamente	Émbolo sin imán	M10x1,5	Rascador industrial estándar	238	309	7471326291
25	100	G 1/8	Amortiguación regulable neumáticamente	Émbolo sin imán	M10x1,5	Rascador industrial estándar	238	309	7472021306
25	125	G 1/8	Amortiguación regulable neumáticamente	Émbolo sin imán	M10x1,5	Rascador industrial estándar	238	309	7472021423
25	150	G 1/8	Amortiguación regulable neumáticamente	Émbolo sin imán	M10x1,5	Rascador industrial estándar	238	309	7471325225
25	200	G 1/8	Amortiguación regulable neumáticamente	Émbolo sin imán	M10x1,5	Rascador industrial estándar	238	309	7472021307
25	250	G 1/8	Amortiguación regulable neumáticamente	Émbolo sin imán	M10x1,5	Rascador industrial estándar	238	309	7472021425
25	300	G 1/8	Amortiguación regulable neumáticamente	Émbolo sin imán	M10x1,5	Rascador industrial estándar	238	309	7472410994
25	350	G 1/8	Amortiguación regula-	Émbolo sin imán	M10x1,5	Rascador industrial estándar	238	309	7472021270

Ø del émbolo [mm]	Carrera [mm]	Orificios	Amortiguación	Émbolo magnético	Rosca del vástago de émbolo	Rascador	Fuerza de émbolo durante retracción [N]	Fuerza de émbolo durante extracción [N]	N° de material
			ble neumáticamente						
25	400	G 1/8	Amortiguación regulable neumáticamente	Émbolo sin imán	M10x1,5	Rascador industrial estándar	238	309	7472401648
25	500	G 1/8	Amortiguación regulable neumáticamente	Émbolo sin imán	M10x1,5	Rascador industrial estándar	238	309	7472415190
32	25	G 1/8	Amortiguación regulable neumáticamente	Émbolo sin imán	M10x1,5	Rascador industrial estándar	435	507	7472022357
32	50	G 1/8	Amortiguación regulable neumáticamente	Émbolo sin imán	M10x1,5	Rascador industrial estándar	435	507	7472407255
32	75	G 1/8	Amortiguación regulable neumáticamente	Émbolo sin imán	M10x1,5	Rascador industrial estándar	435	507	7471323019
32	100	G 1/8	Amortiguación regulable neumáticamente	Émbolo sin imán	M10x1,5	Rascador industrial estándar	435	507	7472022359
32	125	G 1/8	Amortiguación regulable neumáticamente	Émbolo sin imán	M10x1,5	Rascador industrial estándar	435	507	7472415023
32	150	G 1/8	Amortiguación regulable neumáticamente	Émbolo sin imán	M10x1,5	Rascador industrial estándar	435	507	7472020278
32	200	G 1/8	Amortiguación regulable neumáticamente	Émbolo sin imán	M10x1,5	Rascador industrial estándar	435	507	7472406069
32	250	G 1/8	Amortiguación regulable neumáticamente	Émbolo sin imán	M10x1,5	Rascador industrial estándar	435	507	7472408135
32	300	G 1/8	Amortiguación regulable neumáticamente	Émbolo sin imán	M10x1,5	Rascador industrial estándar	435	507	7472407872
32	350	G 1/8	Amortiguación regulable neumáticamente	Émbolo sin imán	M10x1,5	Rascador industrial estándar	435	507	7472415302
32	500	G 1/8	Amortiguación regulable neumáticamente	Émbolo sin imán	M10x1,5	Rascador industrial estándar	435	507	7471323208



Ø del émbolo [mm]	Carrera [mm]	Orificios	Amortiguación	Émbolo magnético	Rosca del vástago de émbolo	Rascador	Fuerza de émbolo durante retracción [N]	Fuerza de émbolo durante extracción [N]	N° de material
40	25	G 1/4	Amortiguación regulable neumáticamente	Émbolo sin imán	M16x1,5	Rascador industrial estándar	600	792	7472406622
40	50	G 1/4	Amortiguación regulable neumáticamente	Émbolo sin imán	M16x1,5	Rascador industrial estándar	600	792	7471323782
40	75	G 1/4	Amortiguación regulable neumáticamente	Émbolo sin imán	M16x1,5	Rascador industrial estándar	600	792	7471323635
40	100	G 1/4	Amortiguación regulable neumáticamente	Émbolo sin imán	M16x1,5	Rascador industrial estándar	600	792	7471323351
40	125	G 1/4	Amortiguación regulable neumáticamente	Émbolo sin imán	M16x1,5	Rascador industrial estándar	600	792	R422701702
40	150	G 1/4	Amortiguación regulable neumáticamente	Émbolo sin imán	M16x1,5	Rascador industrial estándar	600	792	7472406392
40	200	G 1/4	Amortiguación regulable neumáticamente	Émbolo sin imán	M16x1,5	Rascador industrial estándar	600	792	7471327025
40	250	G 1/4	Amortiguación regulable neumáticamente	Émbolo sin imán	M16x1,5	Rascador industrial estándar	600	792	7472408589
40	300	G 1/4	Amortiguación regulable neumáticamente	Émbolo sin imán	M16x1,5	Rascador industrial estándar	600	792	7471323634
40	350	G 1/4	Amortiguación regulable neumáticamente	Émbolo sin imán	M16x1,5	Rascador industrial estándar	600	792	7472411100
40	400	G 1/4	Amortiguación regulable neumáticamente	Émbolo sin imán	M16x1,5	Rascador industrial estándar	600	792	7472407010
40	450	G 1/4	Amortiguación regulable neumáticamente	Émbolo sin imán	M16x1,5	Rascador industrial estándar	600	792	7471324059
40	500	G 1/4	Amortiguación regulable neumáticamente	Émbolo sin imán	M16x1,5	Rascador industrial estándar	600	792	7472409157
50	25	G 1/4	Amortiguación regulable neumáticamente	Émbolo sin imán	M16x1,5	Rascador industrial estándar	1077	1237	7472409225

Ø del émbolo [mm]	Carrera [mm]	Orificios	Amortiguación	Émbolo magnético	Rosca del vástago de émbolo	Rascador	Fuerza de émbolo durante retracción [N]	Fuerza de émbolo durante extracción [N]	N° de material
50	50	G 1/4	Amortiguación regulable neumáticamente	Émbolo sin imán	M16x1,5	Rascador industrial estándar	1077	1237	7472022353
50	75	G 1/4	Amortiguación regulable neumáticamente	Émbolo sin imán	M16x1,5	Rascador industrial estándar	1077	1237	7471314844
50	80	G 1/4	Amortiguación regulable neumáticamente	Émbolo sin imán	M16x1,5	Rascador industrial estándar	1077	1237	7472410143
50	100	G 1/4	Amortiguación regulable neumáticamente	Émbolo sin imán	M16x1,5	Rascador industrial estándar	1077	1237	7471325013
50	125	G 1/4	Amortiguación regulable neumáticamente	Émbolo sin imán	M16x1,5	Rascador industrial estándar	1077	1237	7472406738
50	150	G 1/4	Amortiguación regulable neumáticamente	Émbolo sin imán	M16x1,5	Rascador industrial estándar	1077	1237	7472020771
50	200	G 1/4	Amortiguación regulable neumáticamente	Émbolo sin imán	M16x1,5	Rascador industrial estándar	1077	1237	7472406297
50	250	G 1/4	Amortiguación regulable neumáticamente	Émbolo sin imán	M16x1,5	Rascador industrial estándar	1077	1237	7472406739
50	300	G 1/4	Amortiguación regulable neumáticamente	Émbolo sin imán	M16x1,5	Rascador industrial estándar	1077	1237	7472410346
50	350	G 1/4	Amortiguación regulable neumáticamente	Émbolo sin imán	M16x1,5	Rascador industrial estándar	1077	1237	R422701688
50	400	G 1/4	Amortiguación regulable neumáticamente	Émbolo sin imán	M16x1,5	Rascador industrial estándar	1077	1237	7472409603
50	500	G 1/4	Amortiguación regulable neumáticamente	Émbolo sin imán	M16x1,5	Rascador industrial estándar	1077	1237	7472409483
63	25	G 3/8	Amortiguación regulable neumáticamente	Émbolo sin imán	M20x1,5	Rascador industrial estándar	1724	1964	R422700862
63	50	G 3/8	Amortiguación regulable neumáticamente	Émbolo sin imán	M20x1,5	Rascador industrial estándar	1724	1964	7472408333

Ø del émbolo [mm]	Carrera [mm]	Orificios	Amortiguación	Émbolo magnético	Rosca del vástago de émbolo	Rascador	Fuerza de émbolo durante retracción [N]	Fuerza de émbolo durante extracción [N]	N° de material
63	75	G 3/8	Amortiguación regulable neumáticamente	Émbolo sin imán	M20x1,5	Rascador industrial estándar	1724	1964	7471323636
63	80	G 3/8	Amortiguación regulable neumáticamente	Émbolo sin imán	M20x1,5	Rascador industrial estándar	1724	1964	7471325687
63	100	G 3/8	Amortiguación regulable neumáticamente	Émbolo sin imán	M20x1,5	Rascador industrial estándar	1724	1964	7471323565
63	125	G 3/8	Amortiguación regulable neumáticamente	Émbolo sin imán	M20x1,5	Rascador industrial estándar	1724	1964	7471323564
63	150	G 3/8	Amortiguación regulable neumáticamente	Émbolo sin imán	M20x1,5	Rascador industrial estándar	1724	1964	7472405191
63	200	G 3/8	Amortiguación regulable neumáticamente	Émbolo sin imán	M20x1,5	Rascador industrial estándar	1724	1964	7471317716
63	250	G 3/8	Amortiguación regulable neumáticamente	Émbolo sin imán	M20x1,5	Rascador industrial estándar	1724	1964	7471324119
63	300	G 3/8	Amortiguación regulable neumáticamente	Émbolo sin imán	M20x1,5	Rascador industrial estándar	1724	1964	7472409996
63	400	G 3/8	Amortiguación regulable neumáticamente	Émbolo sin imán	M20x1,5	Rascador industrial estándar	1724	1964	7472409320
63	500	G 3/8	Amortiguación regulable neumáticamente	Émbolo sin imán	M20x1,5	Rascador industrial estándar	1724	1964	R422702553
80	25	G 3/8	Amortiguación regulable neumáticamente	Émbolo sin imán	M20x1,5	Rascador industrial estándar	2927	3167	R422702161
80	50	G 3/8	Amortiguación regulable neumáticamente	Émbolo sin imán	M20x1,5	Rascador industrial estándar	2927	3167	7472407308
80	75	G 3/8	Amortiguación regulable neumáticamente	Émbolo sin imán	M20x1,5	Rascador industrial estándar	2927	3167	7472413875
80	80	G 3/8	Amortiguación regulable neumáticamente	Émbolo sin imán	M20x1,5	Rascador industrial estándar	2927	3167	R422702930

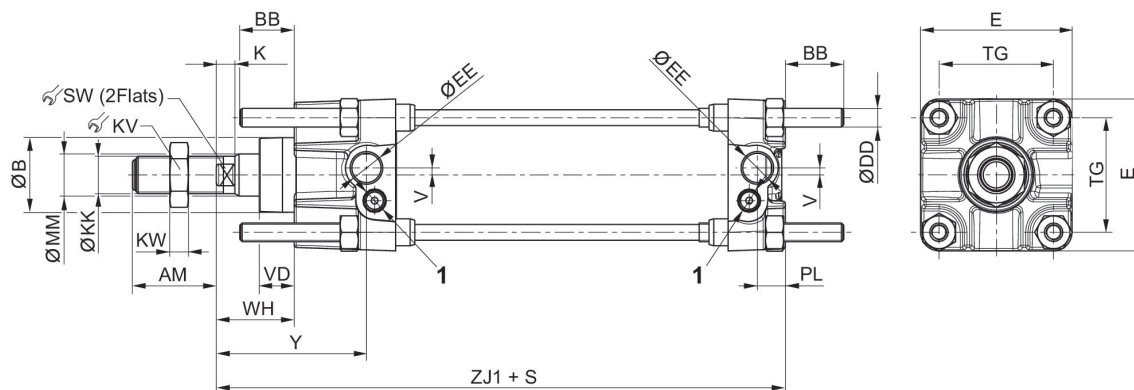
Ø del émbolo [mm]	Carrera [mm]	Orificios	Amortiguación	Émbolo magnético	Rosca del vástago de émbolo	Rascador	Fuerza de émbolo durante retracción [N]	Fuerza de émbolo durante extracción [N]	N° de material
80	100	G 3/8	Amortiguación regulable neumáticamente	Émbolo sin imán	M20x1,5	Rascador industrial estándar	2927	3167	R422711132
80	125	G 3/8	Amortiguación regulable neumáticamente	Émbolo sin imán	M20x1,5	Rascador industrial estándar	2927	3167	R422701689
80	150	G 3/8	Amortiguación regulable neumáticamente	Émbolo sin imán	M20x1,5	Rascador industrial estándar	2927	3167	7472407112
80	200	G 3/8	Amortiguación regulable neumáticamente	Émbolo sin imán	M20x1,5	Rascador industrial estándar	2927	3167	7471325322
80	250	G 3/8	Amortiguación regulable neumáticamente	Émbolo sin imán	M20x1,5	Rascador industrial estándar	2927	3167	7472406380
80	300	G 3/8	Amortiguación regulable neumáticamente	Émbolo sin imán	M20x1,5	Rascador industrial estándar	2927	3167	R422710660
80	350	G 3/8	Amortiguación regulable neumáticamente	Émbolo sin imán	M20x1,5	Rascador industrial estándar	2927	3167	7472408586
80	400	G 3/8	Amortiguación regulable neumáticamente	Émbolo sin imán	M20x1,5	Rascador industrial estándar	2927	3167	7472407310
80	450	G 3/8	Amortiguación regulable neumáticamente	Émbolo sin imán	M20x1,5	Rascador industrial estándar	2927	3167	R422702463
100	25	G 1/2	Amortiguación regulable neumáticamente	Émbolo sin imán	M27x2	Rascador industrial estándar	4503	4948	7472407578
100	50	G 1/2	Amortiguación regulable neumáticamente	Émbolo sin imán	M27x2	Rascador industrial estándar	4503	4948	7472406603
100	75	G 1/2	Amortiguación regulable neumáticamente	Émbolo sin imán	M27x2	Rascador industrial estándar	4503	4948	7471322980
100	80	G 1/2	Amortiguación regulable neumáticamente	Émbolo sin imán	M27x2	Rascador industrial estándar	4503	4948	R422706127
100	100	G 1/2	Amortiguación regulable neumáticamente	Émbolo sin imán	M27x2	Rascador industrial estándar	4503	4948	7472406081

Ø del émbolo [mm]	Carrera [mm]	Orificios	Amortiguación	Émbolo magnético	Rosca del vástago de émbolo	Rascador	Fuerza de émbolo durante retracción [N]	Fuerza de émbolo durante extracción [N]	N° de material
100	125	G 1/2	Amortiguación regulable neumáticamente	Émbolo sin imán	M27x2	Rascador industrial estándar	4503	4948	7471323871
100	150	G 1/2	Amortiguación regulable neumáticamente	Émbolo sin imán	M27x2	Rascador industrial estándar	4503	4948	7472406273
100	200	G 1/2	Amortiguación regulable neumáticamente	Émbolo sin imán	M27x2	Rascador industrial estándar	4503	4948	7472407023
100	250	G 1/2	Amortiguación regulable neumáticamente	Émbolo sin imán	M27x2	Rascador industrial estándar	4503	4948	7471325321
100	300	G 1/2	Amortiguación regulable neumáticamente	Émbolo sin imán	M27x2	Rascador industrial estándar	4503	4948	7472025400
100	350	G 1/2	Amortiguación regulable neumáticamente	Émbolo sin imán	M27x2	Rascador industrial estándar	4503	4948	7471323563
100	400	G 1/2	Amortiguación regulable neumáticamente	Émbolo sin imán	M27x2	Rascador industrial estándar	4503	4948	7472406082
100	450	G 1/2	Amortiguación regulable neumáticamente	Émbolo sin imán	M27x2	Rascador industrial estándar	4503	4948	7472022334
100	500	G 1/2	Amortiguación regulable neumáticamente	Émbolo sin imán	M27x2	Rascador industrial estándar	4503	4948	7471326316
125	25	G 1/2	Amortiguación regulable neumáticamente	Émbolo sin imán	M27x2	Rascador industrial estándar	7286	7731	R422709969
125	50	G 1/2	Amortiguación regulable neumáticamente	Émbolo sin imán	M27x2	Rascador industrial estándar	7286	7731	7472408335
125	75	G 1/2	Amortiguación regulable neumáticamente	Émbolo sin imán	M27x2	Rascador industrial estándar	7286	7731	7471325478
125	80	G 1/2	Amortiguación regulable neumáticamente	Émbolo sin imán	M27x2	Rascador industrial estándar	7286	7731	7472409363
125	100	G 1/2	Amortiguación regulable neumáticamente	Émbolo sin imán	M27x2	Rascador industrial estándar	7286	7731	7472023817

Ø del émbolo [mm]	Carrera [mm]	Orificios	Amortiguación	Émbolo magnético	Rosca del vástago de émbolo	Rascador	Fuerza de émbolo durante retracción [N]	Fuerza de émbolo durante extracción [N]	N° de material
125	125	G 1/2	Amortiguación regulable neumáticamente	Émbolo sin imán	M27x2	Rascador industrial estándar	7286	7731	7471323873
125	150	G 1/2	Amortiguación regulable neumáticamente	Émbolo sin imán	M27x2	Rascador industrial estándar	7286	7731	7471325104
125	200	G 1/2	Amortiguación regulable neumáticamente	Émbolo sin imán	M27x2	Rascador industrial estándar	7286	7731	R422705433
125	250	G 1/2	Amortiguación regulable neumáticamente	Émbolo sin imán	M27x2	Rascador industrial estándar	7286	7731	7471323026
125	300	G 1/2	Amortiguación regulable neumáticamente	Émbolo sin imán	M27x2	Rascador industrial estándar	7286	7731	7472406294
125	350	G 1/2	Amortiguación regulable neumáticamente	Émbolo sin imán	M27x2	Rascador industrial estándar	7286	7731	7472410120
125	400	G 1/2	Amortiguación regulable neumáticamente	Émbolo sin imán	M27x2	Rascador industrial estándar	7286	7731	R422703534
125	450	G 1/2	Amortiguación regulable neumáticamente	Émbolo sin imán	M27x2	Rascador industrial estándar	7286	7731	7472408587
125	500	G 1/2	Amortiguación regulable neumáticamente	Émbolo sin imán	M27x2	Rascador industrial estándar	7286	7731	7471323826
160	50	G 3/4	Amortiguación regulable neumáticamente	Émbolo sin imán	M36x2	Rascador industrial estándar	11875	12667	7472408336
160	75	G 3/4	Amortiguación regulable neumáticamente	Émbolo sin imán	M36x2	Rascador industrial estándar	11875	12667	7472406019
160	100	G 3/4	Amortiguación regulable neumáticamente	Émbolo sin imán	M36x2	Rascador industrial estándar	11875	12667	7472408334
160	125	G 3/4	Amortiguación regulable neumáticamente	Émbolo sin imán	M36x2	Rascador industrial estándar	11875	12667	7471323872
160	150	G 3/4	Amortiguación regulable neumáticamente	Émbolo sin imán	M36x2	Rascador industrial estándar	11875	12667	7472407361

Ø del émbolo [mm]	Carrera [mm]	Orificios	Amortiguación	Émbolo magnético	Rosca del vástago de émbolo	Rascador	Fuerza de émbolo durante retracción [N]	Fuerza de émbolo durante extracción [N]	N° de material
160	200	G 3/4	Amortiguación regulable neumáticamente	Émbolo sin imán	M36x2	Rascador industrial estándar	11875	12667	R422705841
160	250	G 3/4	Amortiguación regulable neumáticamente	Émbolo sin imán	M36x2	Rascador industrial estándar	11875	12667	7471315415
160	300	G 3/4	Amortiguación regulable neumáticamente	Émbolo sin imán	M36x2	Rascador industrial estándar	11875	12667	7472411971
160	400	G 3/4	Amortiguación regulable neumáticamente	Émbolo sin imán	M36x2	Rascador industrial estándar	11875	12667	R422705879
160	500	G 3/4	Amortiguación regulable neumáticamente	Émbolo sin imán	M36x2	Rascador industrial estándar	11875	12667	7472414254
200	50	G 3/4	Amortiguación regulable neumáticamente	Émbolo sin imán	M36x2	Rascador industrial estándar	19000	19792	7472408337
200	75	G 3/4	Amortiguación regulable neumáticamente	Émbolo sin imán	M36x2	Rascador industrial estándar	19000	19792	7471326900
200	100	G 3/4	Amortiguación regulable neumáticamente	Émbolo sin imán	M36x2	Rascador industrial estándar	19000	19792	7472408338
200	125	G 3/4	Amortiguación regulable neumáticamente	Émbolo sin imán	M36x2	Rascador industrial estándar	19000	19792	7472020636
200	150	G 3/4	Amortiguación regulable neumáticamente	Émbolo sin imán	M36x2	Rascador industrial estándar	19000	19792	7471305476
200	200	G 3/4	Amortiguación regulable neumáticamente	Émbolo sin imán	M36x2	Rascador industrial estándar	19000	19792	7472408625
200	400	G 3/4	Amortiguación regulable neumáticamente	Émbolo sin imán	M36x2	Rascador industrial estándar	19000	19792	7472023503
200	500	G 3/4	Amortiguación regulable neumáticamente	Émbolo sin imán	M36x2	Rascador industrial estándar	19000	19792	7472406281

Dimensiones



1) tornillo de estrangulación  
S=carrera

$\varnothing$ del émbolo	AM	BB	$\varnothing B e9$	$\varnothing DD$	E	$\varnothing EE$	K	$\varnothing KK$	KV	KW
25	20	17	25	M6	40	G1/8	6	M10x1,5	17	5
32	20	17	25	M6	45	G1/8	6	M10x1,5	17	5
40	36	17	32	M6	52	G1/4	8	M16x1,5	24	8
50	36	23	32	M8	65	G1/4	8	M16x1,5	24	8
63	46	23	45	M8	75	G3/8	10	M20x1,5	30	10
80	46	28	45	M10	95	G3/8	10	M20x1,5	30	10
100	63	28	55	M10	115	G1/2	16	M27x2	41	13,5
125	63	34	55	M12	140	G1/2	16	M27x2	41	13,5
160	85	42	65	M16	180	G3/4	16	M36x2	55	18
200	85	42	65	M16	220	G3/4	16	M36x2	55	18

$\varnothing$ del émbolo	$\varnothing MM$	PL	SW	TG	V	VD	WH	Y	ZJ1
25	12	9	8	28	-	15	25	44	105
32	12	9	8	33	-	15	25	44	105
40	18	12	13	40	3	15	34	65	144
50	18	12	13	49	3	15	34	65	144
63	22	14	17	59	5	20	39	71	164
80	22	14	17	75	9	20	39	71	164
100	30	18	22	90	-	20	47	84	192
125	30	18	22	110	-	20	47	84	192
160	40	35	32	140	-	20*	80	115	260
200	40	35	32	175	-	20*	80	115	260

\* La medida es 5 mm más corta que según CNOMO NFE 49-001



**Cilindro de tirantes, CNOMO NFE 49-001, Serie C12P**

CNOMO / NFE 49-001

Cilindros de perfil y de tirante

Norma industrial

simple

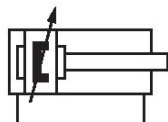
Émbolo con imán

Amortiguación regulable neumáticamente

rosca exterior

Rosca interior

de efecto doble



Ø del émbolo [mm]	Carrera [mm]	Orificios	Amortiguación	Émbolo magnético	Rosca del vástago de émbolo	Rascador	Fuerza de émbolo durante retracción [N]	Fuerza de émbolo durante extracción [N]	N° de material
32	25	G 1/8	Amortiguación regulable neumáticamente	Émbolo con imán	M10x1,5	Rascador industrial estándar	435	507	7472404382
32	50	G 1/8	Amortiguación regulable neumáticamente	Émbolo con imán	M10x1,5	Rascador industrial estándar	435	507	7472020373
32	75	G 1/8	Amortiguación regulable neumáticamente	Émbolo con imán	M10x1,5	Rascador industrial estándar	435	507	7472011002
32	80	G 1/8	Amortiguación regulable neumáticamente	Émbolo con imán	M10x1,5	Rascador industrial estándar	435	507	7471318835
32	100	G 1/8	Amortiguación regulable neumáticamente	Émbolo con imán	M10x1,5	Rascador industrial estándar	435	507	7472023181
32	125	G 1/8	Amortiguación regulable neumáticamente	Émbolo con imán	M10x1,5	Rascador industrial estándar	435	507	7472408151
32	150	G 1/8	Amortiguación regulable neumáticamente	Émbolo con imán	M10x1,5	Rascador industrial estándar	435	507	R422702876
32	200	G 1/8	Amortiguación regulable neumáticamente	Émbolo con imán	M10x1,5	Rascador industrial estándar	435	507	R422701368
32	300	G 1/8	Amortiguación regulable neumáticamente	Émbolo con imán	M10x1,5	Rascador industrial estándar	435	507	7471312499
32	350	G 1/8	Amortiguación regulable neumáticamente	Émbolo con imán	M10x1,5	Rascador industrial estándar	435	507	7471314851

Ø del émbolo [mm]	Carrera [mm]	Orificios	Amortiguación	Émbolo magnético	Rosca del vástago de émbolo	Rascador	Fuerza de émbolo durante retracción [N]	Fuerza de émbolo durante extracción [N]	N° de material
32	400	G 1/8	Amortiguación regulable neumáticamente	Émbolo con imán	M10x1,5	Rascador industrial estándar	435	507	7471313425
40	25	G 1/4	Amortiguación regulable neumáticamente	Émbolo con imán	M16x1,5	Rascador industrial estándar	600	792	7472414609
40	50	G 1/4	Amortiguación regulable neumáticamente	Émbolo con imán	M16x1,5	Rascador industrial estándar	600	792	7471322877
40	75	G 1/4	Amortiguación regulable neumáticamente	Émbolo con imán	M16x1,5	Rascador industrial estándar	600	792	7472012002
40	80	G 1/4	Amortiguación regulable neumáticamente	Émbolo con imán	M16x1,5	Rascador industrial estándar	600	792	R422702911
40	100	G 1/4	Amortiguación regulable neumáticamente	Émbolo con imán	M16x1,5	Rascador industrial estándar	600	792	7471321388
40	125	G 1/4	Amortiguación regulable neumáticamente	Émbolo con imán	M16x1,5	Rascador industrial estándar	600	792	7471315903
40	150	G 1/4	Amortiguación regulable neumáticamente	Émbolo con imán	M16x1,5	Rascador industrial estándar	600	792	7472408158
40	200	G 1/4	Amortiguación regulable neumáticamente	Émbolo con imán	M16x1,5	Rascador industrial estándar	600	792	7471318717
40	250	G 1/4	Amortiguación regulable neumáticamente	Émbolo con imán	M16x1,5	Rascador industrial estándar	600	792	R422702877
40	300	G 1/4	Amortiguación regulable neumáticamente	Émbolo con imán	M16x1,5	Rascador industrial estándar	600	792	7471326645
40	350	G 1/4	Amortiguación regulable neumáticamente	Émbolo con imán	M16x1,5	Rascador industrial estándar	600	792	7471326094
40	400	G 1/4	Amortiguación regulable neumáticamente	Émbolo con imán	M16x1,5	Rascador industrial estándar	600	792	7472408161
40	450	G 1/4	Amortiguación regulable neumáticamente	Émbolo con imán	M16x1,5	Rascador industrial estándar	600	792	7472403842

Ø del émbolo [mm]	Carrera [mm]	Orificios	Amortiguación	Émbolo magnético	Rosca del vástago de émbolo	Rascador	Fuerza de émbolo durante retracción [N]	Fuerza de émbolo durante extracción [N]	N° de material
40	500	G 1/4	Amortiguación regulable neumáticamente	Émbolo con imán	M16x1,5	Rascador industrial estándar	600	792	7471320525
50	25	G 1/4	Amortiguación regulable neumáticamente	Émbolo con imán	M16x1,5	Rascador industrial estándar	1077	1237	7472408174
50	50	G 1/4	Amortiguación regulable neumáticamente	Émbolo con imán	M16x1,5	Rascador industrial estándar	1077	1237	7471310407
50	75	G 1/4	Amortiguación regulable neumáticamente	Émbolo con imán	M16x1,5	Rascador industrial estándar	1077	1237	7472013002
50	80	G 1/4	Amortiguación regulable neumáticamente	Émbolo con imán	M16x1,5	Rascador industrial estándar	1077	1237	7471311603
50	100	G 1/4	Amortiguación regulable neumáticamente	Émbolo con imán	M16x1,5	Rascador industrial estándar	1077	1237	7471313232
50	125	G 1/4	Amortiguación regulable neumáticamente	Émbolo con imán	M16x1,5	Rascador industrial estándar	1077	1237	7472020079
50	150	G 1/4	Amortiguación regulable neumáticamente	Émbolo con imán	M16x1,5	Rascador industrial estándar	1077	1237	7471315002
50	200	G 1/4	Amortiguación regulable neumáticamente	Émbolo con imán	M16x1,5	Rascador industrial estándar	1077	1237	R422701344
50	250	G 1/4	Amortiguación regulable neumáticamente	Émbolo con imán	M16x1,5	Rascador industrial estándar	1077	1237	7472408176
50	300	G 1/4	Amortiguación regulable neumáticamente	Émbolo con imán	M16x1,5	Rascador industrial estándar	1077	1237	R422702811
50	350	G 1/4	Amortiguación regulable neumáticamente	Émbolo con imán	M16x1,5	Rascador industrial estándar	1077	1237	7471319643
50	400	G 1/4	Amortiguación regulable neumáticamente	Émbolo con imán	M16x1,5	Rascador industrial estándar	1077	1237	7472408179
50	450	G 1/4	Amortiguación regulable neumáticamente	Émbolo con imán	M16x1,5	Rascador industrial estándar	1077	1237	7472404259

Ø del émbolo [mm]	Carrera [mm]	Orificios	Amortiguación	Émbolo magnético	Rosca del vástago de émbolo	Rascador	Fuerza de émbolo durante retracción [N]	Fuerza de émbolo durante extracción [N]	N° de material
50	500	G 1/4	Amortiguación regulable neumáticamente	Émbolo con imán	M16x1,5	Rascador industrial estándar	1077	1237	7472411255
63	25	G 3/8	Amortiguación regulable neumáticamente	Émbolo con imán	M20x1,5	Rascador industrial estándar	1724	1964	R422702945
63	50	G 3/8	Amortiguación regulable neumáticamente	Émbolo con imán	M20x1,5	Rascador industrial estándar	1724	1964	7471315000
63	75	G 3/8	Amortiguación regulable neumáticamente	Émbolo con imán	M20x1,5	Rascador industrial estándar	1724	1964	7472014002
63	80	G 3/8	Amortiguación regulable neumáticamente	Émbolo con imán	M20x1,5	Rascador industrial estándar	1724	1964	R422705004
63	100	G 3/8	Amortiguación regulable neumáticamente	Émbolo con imán	M20x1,5	Rascador industrial estándar	1724	1964	7472407475
63	150	G 3/8	Amortiguación regulable neumáticamente	Émbolo con imán	M20x1,5	Rascador industrial estándar	1724	1964	7472408187
63	200	G 3/8	Amortiguación regulable neumáticamente	Émbolo con imán	M20x1,5	Rascador industrial estándar	1724	1964	7471318262
63	300	G 3/8	Amortiguación regulable neumáticamente	Émbolo con imán	M20x1,5	Rascador industrial estándar	1724	1964	7472414341
63	350	G 3/8	Amortiguación regulable neumáticamente	Émbolo con imán	M20x1,5	Rascador industrial estándar	1724	1964	7472405557
63	400	G 3/8	Amortiguación regulable neumáticamente	Émbolo con imán	M20x1,5	Rascador industrial estándar	1724	1964	7472408189
63	450	G 3/8	Amortiguación regulable neumáticamente	Émbolo con imán	M20x1,5	Rascador industrial estándar	1724	1964	7472404354
63	500	G 3/8	Amortiguación regulable neumáticamente	Émbolo con imán	M20x1,5	Rascador industrial estándar	1724	1964	R422703385
80	25	G 3/8	Amortiguación regulable neumáticamente	Émbolo con imán	M20x1,5	Rascador industrial estándar	2927	3167	7472408202

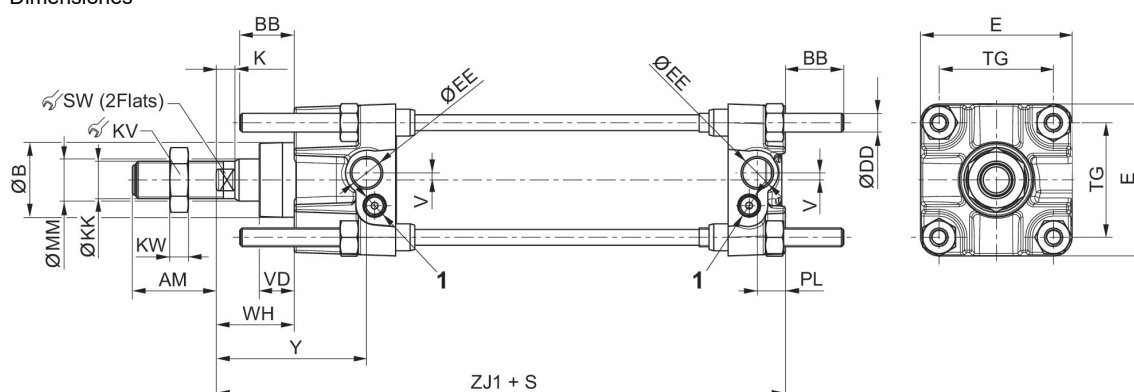
Ø del émbolo [mm]	Carrera [mm]	Orificios	Amortiguación	Émbolo magnético	Rosca del vástago de émbolo	Rascador	Fuerza de émbolo durante retracción [N]	Fuerza de émbolo durante extracción [N]	N° de material
80	50	G 3/8	Amortiguación regulable neumáticamente	Émbolo con imán	M20x1,5	Rascador industrial estándar	2927	3167	7472408249
80	75	G 3/8	Amortiguación regulable neumáticamente	Émbolo con imán	M20x1,5	Rascador industrial estándar	2927	3167	7472015001
80	80	G 3/8	Amortiguación regulable neumáticamente	Émbolo con imán	M20x1,5	Rascador industrial estándar	2927	3167	7472408200
80	100	G 3/8	Amortiguación regulable neumáticamente	Émbolo con imán	M20x1,5	Rascador industrial estándar	2927	3167	7472408362
80	125	G 3/8	Amortiguación regulable neumáticamente	Émbolo con imán	M20x1,5	Rascador industrial estándar	2927	3167	7472415199
80	150	G 3/8	Amortiguación regulable neumáticamente	Émbolo con imán	M20x1,5	Rascador industrial estándar	2927	3167	7472406097
80	200	G 3/8	Amortiguación regulable neumáticamente	Émbolo con imán	M20x1,5	Rascador industrial estándar	2927	3167	R422709529
80	250	G 3/8	Amortiguación regulable neumáticamente	Émbolo con imán	M20x1,5	Rascador industrial estándar	2927	3167	7471318287
80	300	G 3/8	Amortiguación regulable neumáticamente	Émbolo con imán	M20x1,5	Rascador industrial estándar	2927	3167	7471314123
80	350	G 3/8	Amortiguación regulable neumáticamente	Émbolo con imán	M20x1,5	Rascador industrial estándar	2927	3167	7472408196
80	400	G 3/8	Amortiguación regulable neumáticamente	Émbolo con imán	M20x1,5	Rascador industrial estándar	2927	3167	7471326646
80	500	G 3/8	Amortiguación regulable neumáticamente	Émbolo con imán	M20x1,5	Rascador industrial estándar	2927	3167	7472407113
100	25	G 1/2	Amortiguación regulable neumáticamente	Émbolo con imán	M27x2	Rascador industrial estándar	4503	4948	7471316187
100	50	G 1/2	Amortiguación regulable neumáticamente	Émbolo con imán	M27x2	Rascador industrial estándar	4503	4948	7472408250

Ø del émbolo [mm]	Carrera [mm]	Orificios	Amortiguación	Émbolo magnético	Rosca del vástago de émbolo	Rascador	Fuerza de émbolo durante retracción [N]	Fuerza de émbolo durante extracción [N]	N° de material
100	75	G 1/2	Amortiguación regulable neumáticamente	Émbolo con imán	M27x2	Rascador industrial estándar	4503	4948	7472016000
100	100	G 1/2	Amortiguación regulable neumáticamente	Émbolo con imán	M27x2	Rascador industrial estándar	4503	4948	7472408141
100	125	G 1/2	Amortiguación regulable neumáticamente	Émbolo con imán	M27x2	Rascador industrial estándar	4503	4948	R422701648
100	200	G 1/2	Amortiguación regulable neumáticamente	Émbolo con imán	M27x2	Rascador industrial estándar	4503	4948	7471314208
100	350	G 1/2	Amortiguación regulable neumáticamente	Émbolo con imán	M27x2	Rascador industrial estándar	4503	4948	7472415026
100	450	G 1/2	Amortiguación regulable neumáticamente	Émbolo con imán	M27x2	Rascador industrial estándar	4503	4948	7472020146
100	500	G 1/2	Amortiguación regulable neumáticamente	Émbolo con imán	M27x2	Rascador industrial estándar	4503	4948	R422709968
125	25	G 1/2	Amortiguación regulable neumáticamente	Émbolo con imán	M27x2	Rascador industrial estándar	7286	7731	R422703160
125	50	G 1/2	Amortiguación regulable neumáticamente	Émbolo con imán	M27x2	Rascador industrial estándar	7286	7731	7472408219
125	75	G 1/2	Amortiguación regulable neumáticamente	Émbolo con imán	M27x2	Rascador industrial estándar	7286	7731	7472017000
125	100	G 1/2	Amortiguación regulable neumáticamente	Émbolo con imán	M27x2	Rascador industrial estándar	7286	7731	7471316303
125	125	G 1/2	Amortiguación regulable neumáticamente	Émbolo con imán	M27x2	Rascador industrial estándar	7286	7731	7472408214
125	150	G 1/2	Amortiguación regulable neumáticamente	Émbolo con imán	M27x2	Rascador industrial estándar	7286	7731	R422709768
125	200	G 1/2	Amortiguación regulable neumáticamente	Émbolo con imán	M27x2	Rascador industrial estándar	7286	7731	7472408217

Ø del émbolo [mm]	Carrera [mm]	Orificios	Amortiguación	Émbolo magnético	Rosca del vástago de émbolo	Rascador	Fuerza de émbolo durante retracción [N]	Fuerza de émbolo durante extracción [N]	N° de material
125	300	G 1/2	Amortiguación regulable neumáticamente	Émbolo con imán	M27x2	Rascador industrial estándar	7286	7731	7471314424
125	350	G 1/2	Amortiguación regulable neumáticamente	Émbolo con imán	M27x2	Rascador industrial estándar	7286	7731	7472411257
125	400	G 1/2	Amortiguación regulable neumáticamente	Émbolo con imán	M27x2	Rascador industrial estándar	7286	7731	7472408218
125	500	G 1/2	Amortiguación regulable neumáticamente	Émbolo con imán	M27x2	Rascador industrial estándar	7286	7731	R422703390
160	50	G 3/4	Amortiguación regulable neumáticamente	Émbolo con imán	M36x2	Rascador industrial estándar	11875	12667	7472408208
160	75	G 3/4	Amortiguación regulable neumáticamente	Émbolo con imán	M36x2	Rascador industrial estándar	11875	12667	7472018014
160	100	G 3/4	Amortiguación regulable neumáticamente	Émbolo con imán	M36x2	Rascador industrial estándar	11875	12667	7472408363
160	125	G 3/4	Amortiguación regulable neumáticamente	Émbolo con imán	M36x2	Rascador industrial estándar	11875	12667	7472411000
160	150	G 3/4	Amortiguación regulable neumáticamente	Émbolo con imán	M36x2	Rascador industrial estándar	11875	12667	7472408207
160	300	G 3/4	Amortiguación regulable neumáticamente	Émbolo con imán	M36x2	Rascador industrial estándar	11875	12667	7472408137
160	400	G 3/4	Amortiguación regulable neumáticamente	Émbolo con imán	M36x2	Rascador industrial estándar	11875	12667	7472406567
160	500	G 3/4	Amortiguación regulable neumáticamente	Émbolo con imán	M36x2	Rascador industrial estándar	11875	12667	7472408209
200	50	G 3/4	Amortiguación regulable neumáticamente	Émbolo con imán	M36x2	Rascador industrial estándar	19000	19792	7472408361
200	75	G 3/4	Amortiguación regulable neumáticamente	Émbolo con imán	M36x2	Rascador industrial estándar	19000	19792	7472019014

Ø del émbolo [mm]	Carrera [mm]	Orificios	Amortiguación	Émbolo magnético	Rosca del vástago de émbolo	Rascador	Fuerza de émbolo durante retracción [N]	Fuerza de émbolo durante extracción [N]	N° de material
200	100	G 3/4	Amortiguación regulable neumáticamente	Émbolo con imán	M36x2	Rascador industrial estándar	19000	19792	7472408364
200	125	G 3/4	Amortiguación regulable neumáticamente	Émbolo con imán	M36x2	Rascador industrial estándar	19000	19792	7472408203
200	200	G 3/4	Amortiguación regulable neumáticamente	Émbolo con imán	M36x2	Rascador industrial estándar	19000	19792	R422702875
200	300	G 3/4	Amortiguación regulable neumáticamente	Émbolo con imán	M36x2	Rascador industrial estándar	19000	19792	7472409554
200	400	G 3/4	Amortiguación regulable neumáticamente	Émbolo con imán	M36x2	Rascador industrial estándar	19000	19792	7472408205
200	500	G 3/4	Amortiguación regulable neumáticamente	Émbolo con imán	M36x2	Rascador industrial estándar	19000	19792	7472408206

Dimensiones



1) tornillo de estrangulación  
S=carrera

Ø del émbolo	AM	BB	Ø B e9	Ø DD	E	Ø EE	K	Ø KK	KV	KW
32	20	17	25	M6	45	G1/8	6	M10x1,5	17	5
40	36	17	32	M6	52	G1/4	8	M16x1,5	24	8
50	36	23	32	M8	65	G1/4	8	M16x1,5	24	8
63	46	23	45	M8	75	G3/8	10	M20x1,5	30	10
80	46	28	45	M10	95	G3/8	10	M20x1,5	30	10
100	63	28	55	M10	115	G1/2	16	M27x2	41	13.5
125	63	34	55	M12	140	G1/2	16	M27x2	41	13.5



Ø del émbolo	AM	BB	Ø B e9	Ø DD	E	Ø EE	K	Ø KK	KV	KW
160	85	42	65	M16	180	G3/4	16	M36x2	55	18
200	85	42	65	M16	220	G3/4	16	M36x2	55	18

Ø del émbolo	Ø MM	PL	SW	TG	V	VD	WH	Y	ZJ1
32	12	9	8	33	-	15	25	44	105
40	18	12	13	40	3	15	34	65	144
50	18	12	13	49	3	15	34	65	144
63	22	14	17	59	5	20	39	71	164
80	22	14	17	75	9	20	39	71	164
100	30	18	22	90	-	20	47	84	192
125	30	18	22	110	-	20	47	84	192
160	40	35	32	140	-	20*	80	115	260
200	40	35	32	175	-	20*	80	115	260

\* La medida es 5 mm más corta que según CNOMO NFE 49-001

**Cilindro de tirantes, CNOMO NFE 49-001, Serie C12P**

CNOMO / NFE 49-001

Cilindros de perfil y de tirante

Norma industrial

pasante

Émbolo con imán

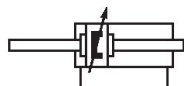
Amortiguación regulable neumáticamente

rosca exterior

Rosca interior

de efecto doble

Opcionalmente resistente al calor



Ø del émbolo [mm]	Carrera [mm]	Orificios	Amortiguación	Émbolo magnético	Rosca del vástago de émbolo	Rascador	Fuerza de émbolo durante retracción [N]	Fuerza de émbolo durante extracción [N]	Nº de material
32	25	G 1/8	Amortiguación regulable neumáticamente	Émbolo con imán	M10x1,5	Rascador industrial estándar	435	435	7472402181
32	50	G 1/8	Amortiguación regulable neumáticamente	Émbolo con imán	M10x1,5	Rascador industrial estándar	435	435	7472021550
32	75	G 1/8	Amortiguación regulable neumáticamente	Émbolo con imán	M10x1,5	Rascador industrial estándar	435	435	7471317888
32	80	G 1/8	Amortiguación regulable neumáticamente	Émbolo con imán	M10x1,5	Rascador industrial estándar	435	435	7472023405
32	100	G 1/8	Amortiguación regulable neumáticamente	Émbolo con imán	M10x1,5	Rascador industrial estándar	435	435	7471312799
32	125	G 1/8	Amortiguación regulable neumáticamente	Émbolo con imán	M10x1,5	Rascador industrial estándar	435	435	R422702965
32	200	G 1/8	Amortiguación regulable neumáticamente	Émbolo con imán	M10x1,5	Rascador industrial estándar	435	435	R422710055
32	250	G 1/8	Amortiguación regulable neumáticamente	Émbolo con imán	M10x1,5	Rascador industrial estándar	435	435	R422711629
32	450	G 1/8	Amortiguación regulable neumáticamente	Émbolo con imán	M10x1,5	Rascador industrial estándar	435	435	7472020401
40	25	G 1/4	Amortiguación regulable neumáticamente	Émbolo con imán	M16x1,5	Rascador industrial estándar	600	600	7472023529

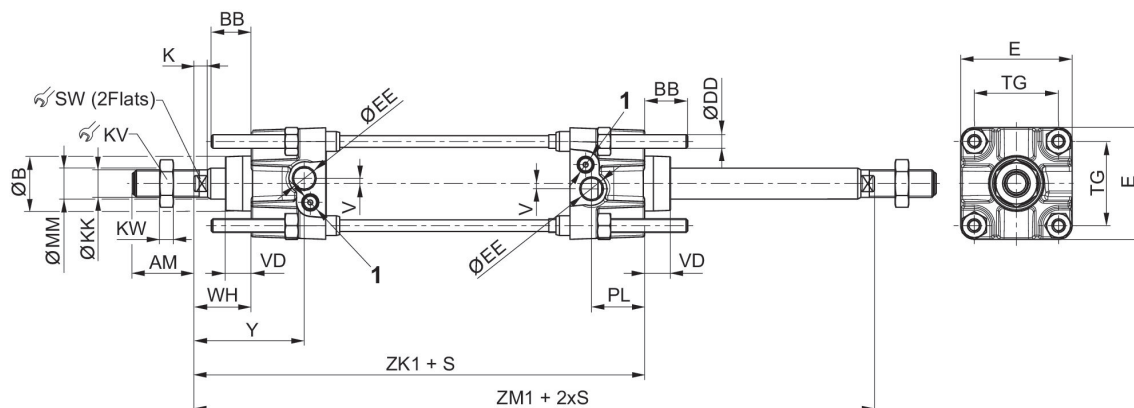
Ø del émbolo [mm]	Carrera [mm]	Orificios	Amortiguación	Émbolo magnético	Rosca del vástago de émbolo	Rascador	Fuerza de émbolo durante retracción [N]	Fuerza de émbolo durante extracción [N]	N° de material
40	50	G 1/4	Amortiguación regulable neumáticamente	Émbolo con imán	M16x1,5	Rascador industrial estándar	600	600	7472022041
40	75	G 1/4	Amortiguación regulable neumáticamente	Émbolo con imán	M16x1,5	Rascador industrial estándar	600	600	7472022042
40	80	G 1/4	Amortiguación regulable neumáticamente	Émbolo con imán	M16x1,5	Rascador industrial estándar	600	600	7472023994
40	100	G 1/4	Amortiguación regulable neumáticamente	Émbolo con imán	M16x1,5	Rascador industrial estándar	600	600	7472022040
40	150	G 1/4	Amortiguación regulable neumáticamente	Émbolo con imán	M16x1,5	Rascador industrial estándar	600	600	7471317115
40	200	G 1/4	Amortiguación regulable neumáticamente	Émbolo con imán	M16x1,5	Rascador industrial estándar	600	600	7472025980
40	300	G 1/4	Amortiguación regulable neumáticamente	Émbolo con imán	M16x1,5	Rascador industrial estándar	600	600	R422703040
40	400	G 1/4	Amortiguación regulable neumáticamente	Émbolo con imán	M16x1,5	Rascador industrial estándar	600	600	7471325091
50	25	G 1/4	Amortiguación regulable neumáticamente	Émbolo con imán	M16x1,5	Rascador industrial estándar	1077	1077	R422703905
50	50	G 1/4	Amortiguación regulable neumáticamente	Émbolo con imán	M16x1,5	Rascador industrial estándar	1077	1077	7471324420
50	75	G 1/4	Amortiguación regulable neumáticamente	Émbolo con imán	M16x1,5	Rascador industrial estándar	1077	1077	7471310083
50	100	G 1/4	Amortiguación regulable neumáticamente	Émbolo con imán	M16x1,5	Rascador industrial estándar	1077	1077	7471317521
50	125	G 1/4	Amortiguación regulable neumáticamente	Émbolo con imán	M16x1,5	Rascador industrial estándar	1077	1077	R422700407
50	150	G 1/4	Amortiguación regulable neumáticamente	Émbolo con imán	M16x1,5	Rascador industrial estándar	1077	1077	7471324774

Ø del émbolo [mm]	Carrera [mm]	Orificios	Amortiguación	Émbolo magnético	Rosca del vástago de émbolo	Rascador	Fuerza de émbolo durante retracción [N]	Fuerza de émbolo durante extracción [N]	N° de material
50	200	G 1/4	Amortiguación regulable neumáticamente	Émbolo con imán	M16x1,5	Rascador industrial estándar	1077	1077	7471322385
50	250	G 1/4	Amortiguación regulable neumáticamente	Émbolo con imán	M16x1,5	Rascador industrial estándar	1077	1077	7471320419
50	300	G 1/4	Amortiguación regulable neumáticamente	Émbolo con imán	M16x1,5	Rascador industrial estándar	1077	1077	7471321031
50	350	G 1/4	Amortiguación regulable neumáticamente	Émbolo con imán	M16x1,5	Rascador industrial estándar	1077	1077	R422703927
50	400	G 1/4	Amortiguación regulable neumáticamente	Émbolo con imán	M16x1,5	Rascador industrial estándar	1077	1077	7471318216
50	500	G 1/4	Amortiguación regulable neumáticamente	Émbolo con imán	M16x1,5	Rascador industrial estándar	1077	1077	R422709680
63	50	G 1/4	Amortiguación regulable neumáticamente	Émbolo con imán	M16x1,5	Rascador industrial estándar	1724	1724	7471326289
63	100	G 1/4	Amortiguación regulable neumáticamente	Émbolo con imán	M16x1,5	Rascador industrial estándar	1724	1724	7472023562
63	125	G 1/4	Amortiguación regulable neumáticamente	Émbolo con imán	M16x1,5	Rascador industrial estándar	1724	1724	7471325319
63	150	G 1/4	Amortiguación regulable neumáticamente	Émbolo con imán	M16x1,5	Rascador industrial estándar	1724	1724	7471321341
63	200	G 1/4	Amortiguación regulable neumáticamente	Émbolo con imán	M16x1,5	Rascador industrial estándar	1724	1724	7472023563
63	400	G 1/4	Amortiguación regulable neumáticamente	Émbolo con imán	M16x1,5	Rascador industrial estándar	1724	1724	R422705208
63	450	G 1/4	Amortiguación regulable neumáticamente	Émbolo con imán	M16x1,5	Rascador industrial estándar	1724	1724	7471326742
63	500	G 1/4	Amortiguación regulable neumáticamente	Émbolo con imán	M16x1,5	Rascador industrial estándar	1724	1724	7471321871

Ø del émbolo [mm]	Carrera [mm]	Orificios	Amortiguación	Émbolo magnético	Rosca del vástago de émbolo	Rascador	Fuerza de émbolo durante retracción [N]	Fuerza de émbolo durante extracción [N]	N° de material
80	50	G 3/8	Amortiguación regulable neumáticamente	Émbolo con imán	M20x1,5	Rascador industrial estándar	2927	2927	7472406150
80	150	G 3/8	Amortiguación regulable neumáticamente	Émbolo con imán	M20x1,5	Rascador industrial estándar	2927	2927	7471317054
80	200	G 3/8	Amortiguación regulable neumáticamente	Émbolo con imán	M20x1,5	Rascador industrial estándar	2927	2927	7471315154
80	250	G 3/8	Amortiguación regulable neumáticamente	Émbolo con imán	M20x1,5	Rascador industrial estándar	2927	2927	7471314450
80	300	G 3/8	Amortiguación regulable neumáticamente	Émbolo con imán	M20x1,5	Rascador industrial estándar	2927	2927	R422710174
80	350	G 3/8	Amortiguación regulable neumáticamente	Émbolo con imán	M20x1,5	Rascador industrial estándar	2927	2927	7472414071
80	400	G 3/8	Amortiguación regulable neumáticamente	Émbolo con imán	M20x1,5	Rascador industrial estándar	2927	2927	7471323908
80	500	G 3/8	Amortiguación regulable neumáticamente	Émbolo con imán	M20x1,5	Rascador industrial estándar	2927	2927	7472024901
100	50	G 1/2	Amortiguación regulable neumáticamente	Émbolo con imán	M27x2	Rascador industrial estándar	4503	4503	R422708943
100	75	G 1/2	Amortiguación regulable neumáticamente	Émbolo con imán	M27x2	Rascador industrial estándar	4503	4503	7471324896
100	100	G 1/2	Amortiguación regulable neumáticamente	Émbolo con imán	M27x2	Rascador industrial estándar	4503	4503	7471311782
100	150	G 1/2	Amortiguación regulable neumáticamente	Émbolo con imán	M27x2	Rascador industrial estándar	4503	4503	7471323790
100	200	G 1/2	Amortiguación regulable neumáticamente	Émbolo con imán	M27x2	Rascador industrial estándar	4503	4503	7472022039
100	250	G 1/2	Amortiguación regulable neumáticamente	Émbolo con imán	M27x2	Rascador industrial estándar	4503	4503	7471326059

Ø del émbolo [mm]	Carrera [mm]	Orificios	Amortiguación	Émbolo magnético	Rosca del vástago de émbolo	Rascador	Fuerza de émbolo durante retracción [N]	Fuerza de émbolo durante extracción [N]	N° de material
100	400	G 1/2	Amortiguación regulable neumáticamente	Émbolo con imán	M27x2	Rascador industrial estándar	4503	4503	7472411264
125	100	G 1/2	Amortiguación regulable neumáticamente	Émbolo con imán	M27x2	Rascador industrial estándar	7286	7286	7471326797
125	150	G 1/2	Amortiguación regulable neumáticamente	Émbolo con imán	M27x2	Rascador industrial estándar	7286	7286	7471326351
125	200	G 1/2	Amortiguación regulable neumáticamente	Émbolo con imán	M27x2	Rascador industrial estándar	7286	7286	7472020130
125	250	G 1/2	Amortiguación regulable neumáticamente	Émbolo con imán	M27x2	Rascador industrial estándar	7286	7286	R422702924
125	300	G 1/2	Amortiguación regulable neumáticamente	Émbolo con imán	M27x2	Rascador industrial estándar	7286	7286	7471313096
160	50	G 3/4	Amortiguación regulable neumáticamente	Émbolo con imán	M36x2	Rascador industrial estándar	11875	11875	R422715098
160	100	G 3/4	Amortiguación regulable neumáticamente	Émbolo con imán	M36x2	Rascador industrial estándar	11875	11875	R422715099
200	50	G 3/4	Amortiguación regulable neumáticamente	Émbolo con imán	M36x2	Rascador industrial estándar	19000	19000	R422715100
200	100	G 3/4	Amortiguación regulable neumáticamente	Émbolo con imán	M36x2	Rascador industrial estándar			R422715101

Dimensiones



1) tornillo de estrangulación  
S=carrera

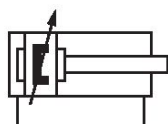
Ø del émbolo	AM	BB	Ø B e9	Ø DD	E	Ø EE	K	Ø KK	KV	KW
32	20	17	25	M6	45	G1/8	6	M10x1,5	17	5
40	36	17	32	M6	52	G1/4	8	M16x1,5	24	8
50	36	23	32	M8	65	G1/4	8	M16x1,5	24	8
63	46	23	45	M8	75	G3/8	10	M20x1,5	30	10
80	46	28	45	M10	95	G3/8	10	M20x1,5	30	10
100	63	28	55	M10	115	G1/2	16	M27x2	41	13.5
125	63	34	55	M12	140	G1/2	16	M27x2	41	13.5
160	85	42	65	M16	180	G3/4	16	M36x2	55	18
200	85	42	65	M16	220	G3/4	16	M36x2	55	18

Ø del émbolo	Ø MM	PL	SW	TG	V	VD	WH	Y	ZK1	ZM1
32	12	15	8	33	-	15	25	44	115	140
40	18	31	13	40	3	15	34	65	163	197
50	18	31	13	49	3	15	34	65	163	197
63	22	32	17	59	5	20	39	71	182	221
80	22	32	17	75	9	20	39	71	182	221
100	30	37	22	90	-	20	47	84	211	258
125	30	37	22	110	-	20	47	84	211	258
160	40	55	32	140	-	20*	80	115	260	300
200	40	55	32	175	-	20*	80	115	260	300

\* La medida es 5 mm más corta que según CNOMO NFE 49-001

**Cilindro de tirantes, CNOMO NFE 49-001, Serie C12P**

CNOMO / NFE 49-001  
 Cilindros de perfil y de tirante  
 Norma industrial  
 con fijación de pivote oscilante simple  
 Émbolo con imán  
 Amortiguación regulable neumáticamente  
 rosca exterior  
 Rosca interior  
 de efecto doble  
 Opcionalmente resistente al calor

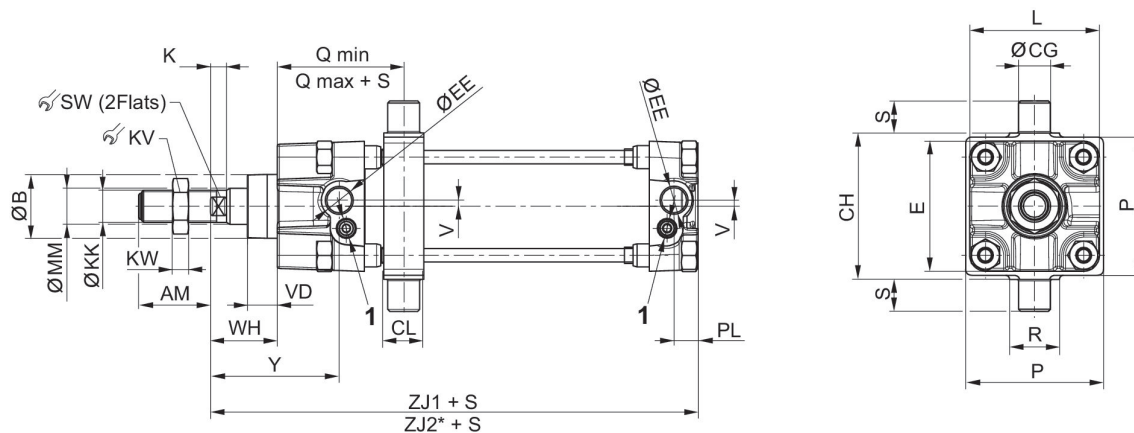


Ø del émbolo [mm]	Carrera [mm]	Orificios	Amortiguación	Émbolo magnético	Rosca del vástago de émbolo	Rascador	Fuerza de émbolo durante retracción [N]	Fuerza de émbolo durante extracción [N]	Nº de material
25	25	G 1/8	Amortiguación regulable neumáticamente	Émbolo con imán	M10x1,5	Rascador industrial estándar	238	309	R422715102
25	50	G 1/8	Amortiguación regulable neumáticamente	Émbolo con imán	M10x1,5	Rascador industrial estándar	238	309	R422715103
32	25	G 1/8	Amortiguación regulable neumáticamente	Émbolo con imán	M10x1,5	Rascador industrial estándar	435	507	R422715104
32	50	G 1/8	Amortiguación regulable neumáticamente	Émbolo con imán	M10x1,5	Rascador industrial estándar	435	507	R422715105
40	25	G 1/4	Amortiguación regulable neumáticamente	Émbolo con imán	M16x1,5	Rascador industrial estándar	600	792	R422715106
40	50	G 1/4	Amortiguación regulable neumáticamente	Émbolo con imán	M16x1,5	Rascador industrial estándar	600	792	R422715107
50	25	G 1/4	Amortiguación regulable neumáticamente	Émbolo con imán	M16x1,5	Rascador industrial estándar	1077	1237	R422715108
50	50	G 1/4	Amortiguación regulable neumáticamente	Émbolo con imán	M16x1,5	Rascador industrial estándar	1077	1237	R422715109
63	25	G 3/8	Amortiguación regulable neumáticamente	Émbolo con imán	M20x1,5	Rascador industrial estándar	1724	1964	R422715110



Ø del émbolo [mm]	Carrera [mm]	Orificios	Amortiguación	Émbolo magnético	Rosca del vástago de émbolo	Rascador	Fuerza de émbolo durante retracción [N]	Fuerza de émbolo durante extracción [N]	N° de material
63	50	G 3/8	Amortiguación regulable neumáticamente	Émbolo con imán	M20x1,5	Rascador industrial estándar	1724	1964	R422715111
80	50	G 3/8	Amortiguación regulable neumáticamente	Émbolo con imán	M20x1,5	Rascador industrial estándar	2927	3167	R422715112
80	100	G 3/8	Amortiguación regulable neumáticamente	Émbolo con imán	M20x1,5	Rascador industrial estándar	2927	3167	R422715113
100	50	G 1/2	Amortiguación regulable neumáticamente	Émbolo con imán	M27x2	Rascador industrial estándar	4503	4948	R422715114
100	100	G 1/2	Amortiguación regulable neumáticamente	Émbolo con imán	M27x2	Rascador industrial estándar	4503	4948	R422715115
125	50	G 1/2	Amortiguación regulable neumáticamente	Émbolo con imán	M27x2	Rascador industrial estándar	7286	7731	R422715116
125	100	G 1/2	Amortiguación regulable neumáticamente	Émbolo con imán	M27x2	Rascador industrial estándar	7286	7731	R422715117
160	50	G 3/4	Amortiguación regulable neumáticamente	Émbolo con imán	M36x2	Rascador industrial estándar	11875	12667	R422715118
160	100	G 3/4	Amortiguación regulable neumáticamente	Émbolo con imán	M36x2	Rascador industrial estándar	11875	12667	R422715119
200	50	G 3/4	Amortiguación regulable neumáticamente	Émbolo con imán	M36x2	Rascador industrial estándar	19000	19792	R422715120
200	100	G 3/4	Amortiguación regulable neumáticamente	Émbolo con imán	M36x2	Rascador industrial estándar	19000	19792	R422715121

Dimensiones



1) tornillo de estrangulación  
S=carrera

Ø del émbolo	AM	Ø B e9	Ø CG	CH	CL	E	Ø EE	K	Ø KK	KV
25	20	25	12	42	22	40	G1/8	6	M10x1,5	17
32	20	25	12	50	15	45	G1/8	6	M10x1,5	17
40	36	32	16	63	20	52	G1/4	8	M16x1,5	24
50	36	32	16	73	20	65	G1/4	8	M16x1,5	24
63	46	45	20	90	25	75	G3/8	10	M20x1,5	30
80	46	45	20	108	25	95	G3/8	10	M20x1,5	30
100	63	55	25	131	30	115	G1/2	16	M27x2	41
125	63	55	25	160	32	140	G1/2	16	M27x2	41
160	85	65	32	200	50	180	G3/4	16	M36x2	55
200	85	65	32	250	50	220	G3/4	16	M36x2	55

Ø del émbolo	KW	Ø MM	P	PL	Q mín.	Q máx. + S	R	S	SW	TG
25	5	12	38	9	40	50	20	12	8	28
32	5	12	46	9	43	48	20	12	8	33
40	8	18	59	12	54	75	25	16	13	40
50	8	18	69	12	62	67	25	16	13	49
63	10	22	84	14	64	79	30	20	17	59
80	10	22	102	14	67	77	30	20	17	75
100	13.5	30	125	18	73	91	36	25	22	90
125	13.5	30	155	18	75	89	36	25	22	110
160	18	40	-	35	81	100	45	32	32	140
200	18	40	-	35	79	101	45	32	32	175

Ø del émbolo	V	VD	WH	Y	ZJ1	ZJ2
25	-	15	25	44	105	-
32	-	15	25	44	105	128
40	3	15	34	65	144	165
50	3	15	34	65	144	167
63	5	20	39	71	164	189

Ø del émbolo	V	VD	WH	Y	ZJ1	ZJ2
80	9	20	39	71	164	188
100	-	20	47	84	192	221
125	-	20	47	84	192	237
160	-	20*	80	115	260	272
200	-	20*	80	115	260	277

\* La medida es 5 mm más corta que según CNOMO NFE 49-001

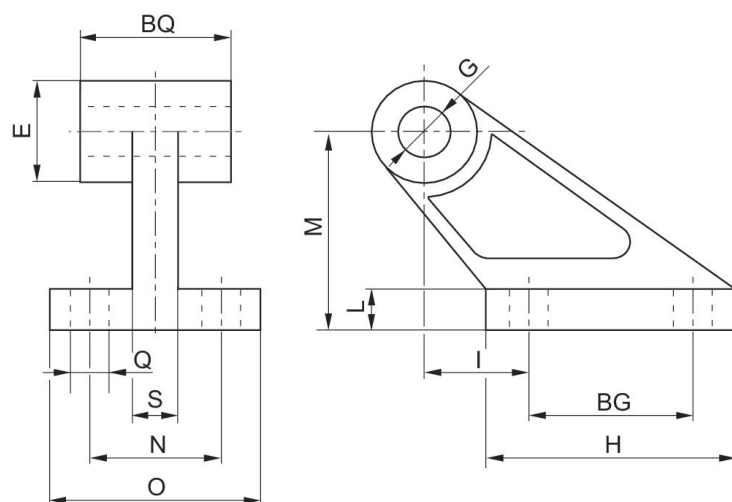
**Soporte, Serie AB7**

CNOMO / NFE 49-001



Díámetro de émbolo [mm]	Cojinete de articulación-Ø [mm]	Normalización	Material	N° de material
25, 32	10	CNOMO / NFE 49-001	Aluminio	R422003602
40, 50	10	CNOMO / NFE 49-001	Aluminio	R422003603
63, 80	10	CNOMO / NFE 49-001	Aluminio	R422003604
100, 125	10	CNOMO / NFE 49-001	Aluminio	R422003605
160, 200	10	CNOMO / NFE 49-001	Aluminio	R422003606

Dimensiones



Ø del émbolo	N° de material	BG	BQ	G H9	H	I	L	M	N	O
25, 32	R422003602	20	20	8	37	18	8	32	25	41
40, 50	R422003603	32	32	12	54	25	10	45	32	52
63, 80	R422003604	50	50	16	75	32	13	63	40	63
100, 125	R422003605	70	70	20	103	40	17	90	50	80
160, 200	R422003606	110	110	25	154	50	20	140	63	111

Ø del émbolo	Q H13	R máx.	S
25, 32	7	19.5	9
40, 50	9	26	14
63, 80	11	32	14

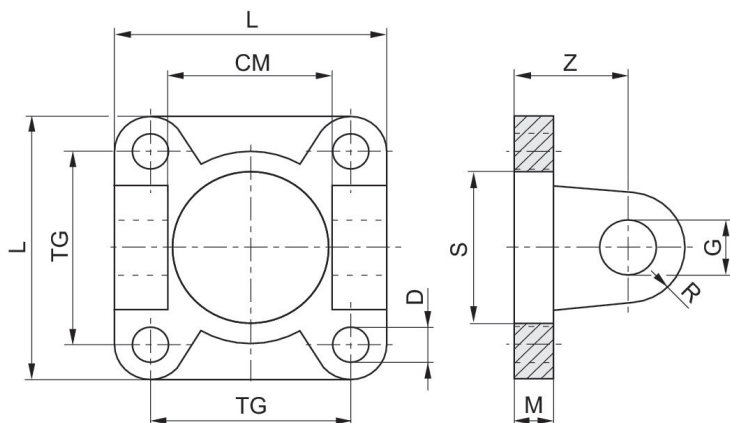
Ø del émbolo	Q H13	R máx.	S
100, 125	14	42	22
160, 200	18	54	26

**Charnela trasera MP2, Serie CM1**

CNOMO / NFE 49-001



Díámetro de émbolo [mm]	Cojinete de articulación-Ø [mm]	Normalización	Material	N° de material
25	8	CNOMO / NFE 49-001	Aluminio	1827005910
32	8	CNOMO / NFE 49-001	Aluminio	1827005911
40	12	CNOMO / NFE 49-001	Aluminio	1827005912
50	12	CNOMO / NFE 49-001	Aluminio	1827005913
63	16	CNOMO / NFE 49-001	Aluminio	1827005914
80	16	CNOMO / NFE 49-001	Aluminio	1827005915
100	20	CNOMO / NFE 49-001	Aluminio	1827005916
125	20	CNOMO / NFE 49-001	Aluminio	1827005917
160	25	CNOMO / NFE 49-001	Aluminio	7472ZZ1428
200	25	CNOMO / NFE 49-001	Aluminio	7472ZZ1429



Ø del émbolo	N° de material	CM H14	D H13	G H9	M	L	R	S	TG	Z
25	1827005910	26	7	8	8	40	8	25	28	18
32	1827005911	26	7	8	8	45	8	25	33	18
40	1827005912	33	7	12	8	52	12	32	40	24
50	1827005913	33	9	12	10	65	12	32	49	26
63	1827005914	47	9	16	10	75	16	45	59	30
80	1827005915	47	11	16	12	95	16	45	75	32
100	1827005916	57	11	20	12	115	20	55	90	37

Ø del émbolo	N° de material	CM H14	D H13	G H9	M	L	R	S	TG	Z
125	1827005917	57	14	20	16	140	21	55	110	41
160	7472ZZ1428	72	18	25	20	180	25	65	140	55
200	7472ZZ1429	72	18	25	20	220	25	65	175	55

**Charnela trasera MP2, Serie CM1**

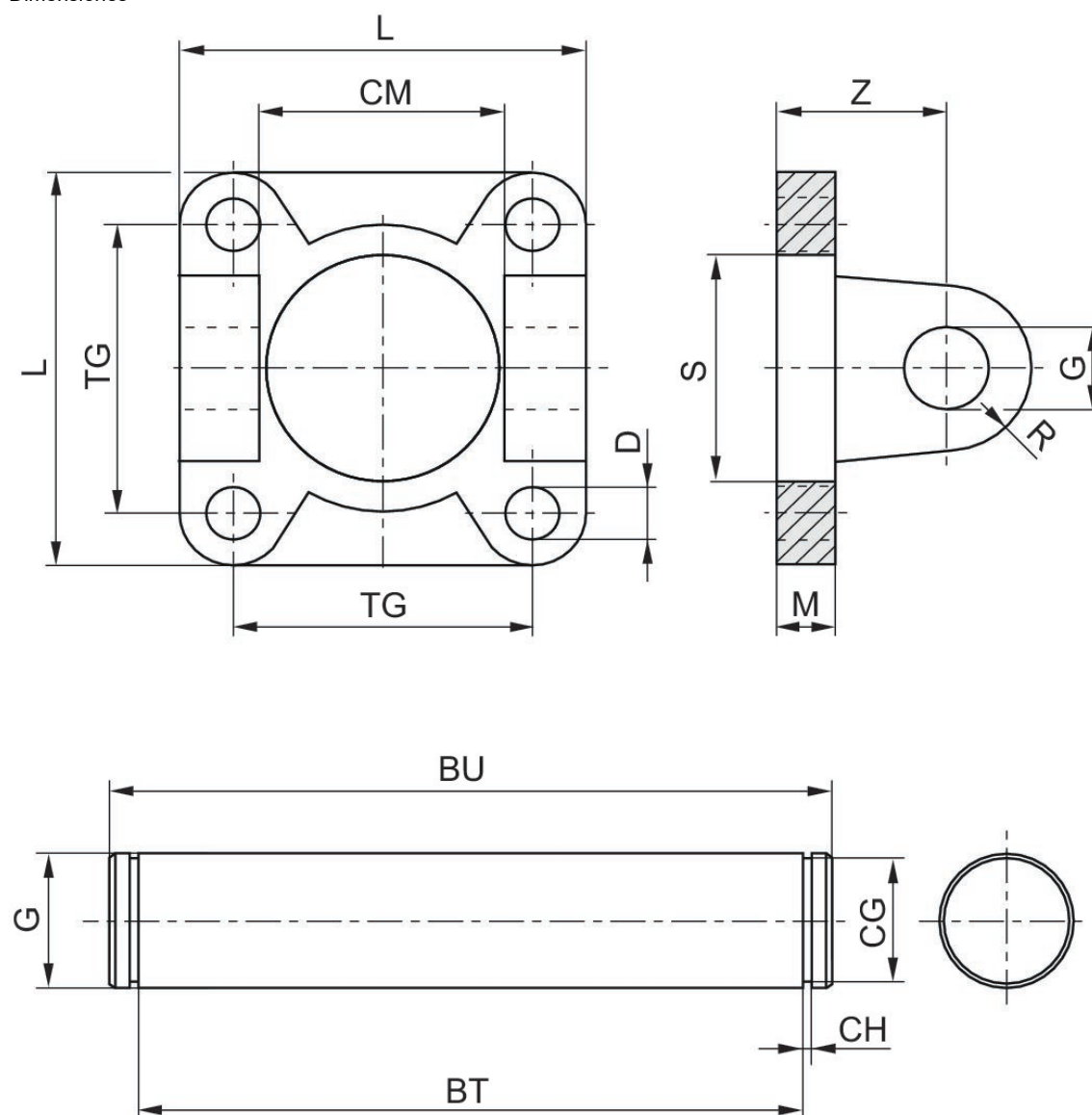
CNOMO / NFE 49-001



Díámetro de émbolo [mm]	Cojinete de articulación-Ø [mm]	Normalización	Material	N° de material
25	8	CNOMO / NFE 49-001	Aluminio	R415024526
32	8	CNOMO / NFE 49-001	Aluminio	R415024527
40	12	CNOMO / NFE 49-001	Aluminio	R415024528
50	12	CNOMO / NFE 49-001	Aluminio	R415024529
63	16	CNOMO / NFE 49-001	Aluminio	R415024530
80	16	CNOMO / NFE 49-001	Aluminio	R415024531
100	20	CNOMO / NFE 49-001	Aluminio	R415024532
125	20	CNOMO / NFE 49-001	Aluminio	R415024533
160	25	CNOMO / NFE 49-001	Aluminio	R415024534
200	25	CNOMO / NFE 49-001	Aluminio	R415024535



Dimensiones



Ø [mm]		BT	BU	CG	CH	CM H14	D H13	G	L	M
25	R415024526	41	47	7.6	1.1	26	7	8	40	8
32	R415024527	46	53	7.6	1.1	26	7	8	45	8
40	R415024528	53	60	11.5	1.1	33	7	12	52	8
50	R415024529	66	73	11.5	1.1	33	9	12	65	10
63	R415024530	76	83	15.2	1.1	47	9	16	75	10
80	R415024531	96	103	15.2	1.1	47	11	16	95	12
100	R415024532	117	124	19	1.3	57	11	20	115	12
125	R415024533	142	149	19	1.3	57	14	20	140	16
160	R415024534	182	189	23.9	1.3	72	18	25	180	20
200	R415024535	222	229	23.9	1.3	72	18	25	220	20

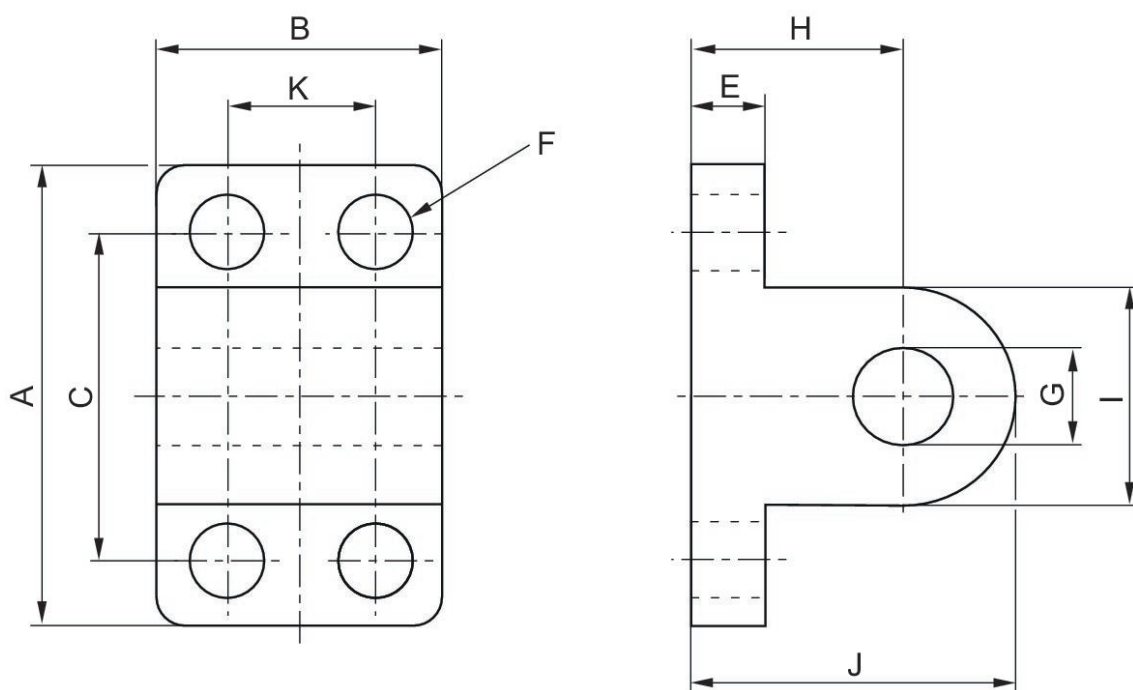
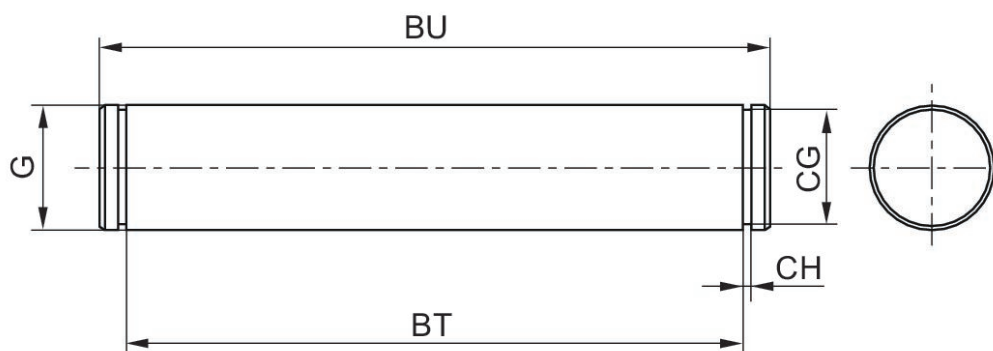
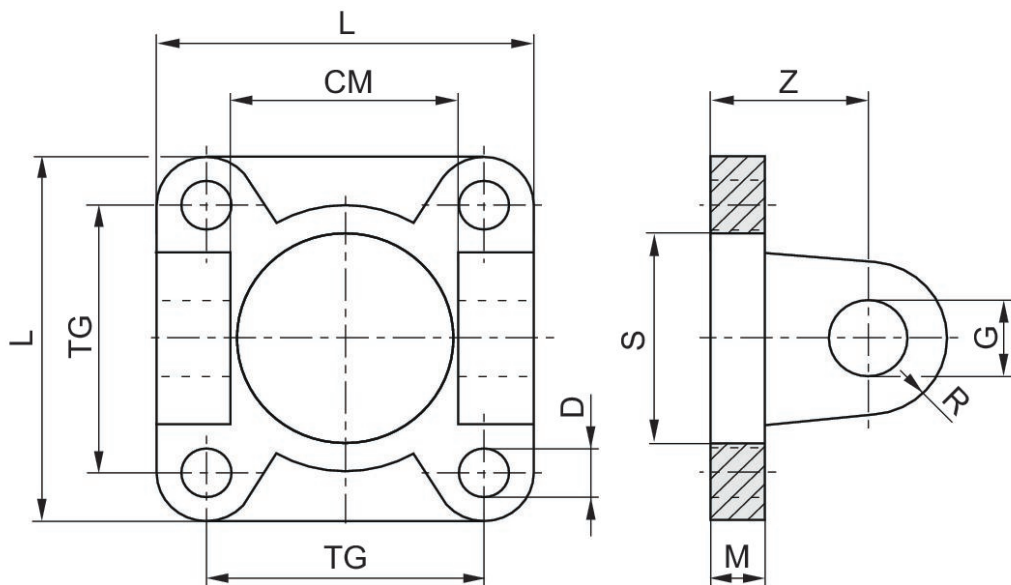
Ø [mm]	R	S	TG	Z
25	8	25	28	18
32	8	25	33	18
40	12	32	40	24
50	12	32	49	26
63	16	45	59	30
80	16	45	75	32
100	20	55	90	37
125	21	55	110	41
160	25	65	140	55
200	25	65	175	55

**Charnela trasera MP2, Serie CM1**

CNOMO / NFE 49-001



Díámetro de émbolo [mm]	Cojinete de articulación-Ø [mm]	Normalización	Material	N° de material
25	8	CNOMO / NFE 49-001	Aluminio	R415024536
32	8	CNOMO / NFE 49-001	Aluminio	R415024537
40	12	CNOMO / NFE 49-001	Aluminio	R415024538
50	12	CNOMO / NFE 49-001	Aluminio	R415024539
63	16	CNOMO / NFE 49-001	Aluminio	R415024540
80	16	CNOMO / NFE 49-001	Aluminio	R415024541
100	20	CNOMO / NFE 49-001	Aluminio	R415024542
125	20	CNOMO / NFE 49-001	Aluminio	R415024543
160	25	CNOMO / NFE 49-001	Aluminio	R415024544
200	25	CNOMO / NFE 49-001	Aluminio	R415024545



Ø [mm]		A	B	BT	BU	C	CG	CH	CM H14	D H13
25	R415024536	40	25	41	47	28	7.6	1.1	26	7
32	R415024537	40	25	46	53	28	7.6	1.1	26	7
40	R415024538	52	32	53	60	38	11.5	1.1	33	7
50	R415024539	52	32	66	73	38	11.5	1.1	33	9
63	R415024540	75	46	76	83	54	15.2	1.1	47	9
80	R415024541	75	46	96	103	54	15.2	1.1	47	11
100	R415024542	115	56	117	124	90	19	1.3	57	11
125	R415024543	115	56	142	149	90	19	1.3	57	14
160	R415024544	180	71	182	189	150	23.9	1.3	72	18
200	R415024545	180	71	222	229	150	23.9	1.3	72	18

Ø [mm]	E	F	G	H	I	J	K	L	R	TG
25	8	7	8	18	16	26	-	40	8	28
32	8	7	8	18	16	26	-	45	8	33
40	10	9	12	26	24	38	16	52	12	40
50	10	9	12	26	24	38	16	65	12	49
63	12	11	16	34	36	52	25	75	16	59
80	12	11	16	34	36	52	25	95	16	75
100	16	14	20	41	40	61	32	115	20	90
125	16	14	20	41	40	61	32	140	21	110
160	20	18	25	55	50	80	43	180	25	140
200	20	18	25	55	50	80	43	220	25	175

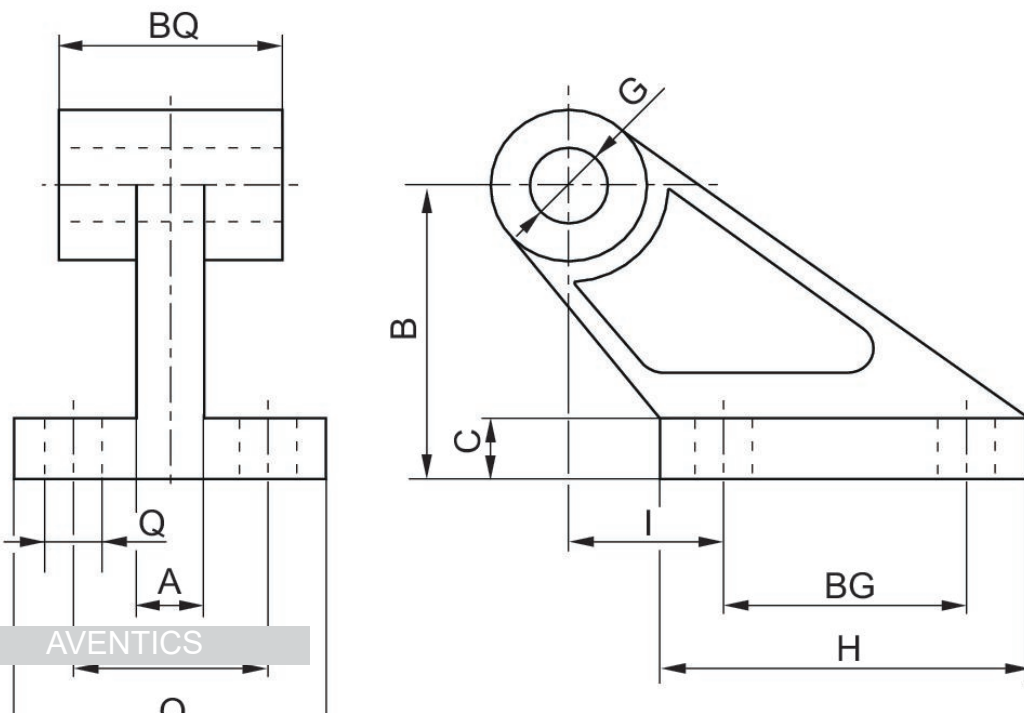
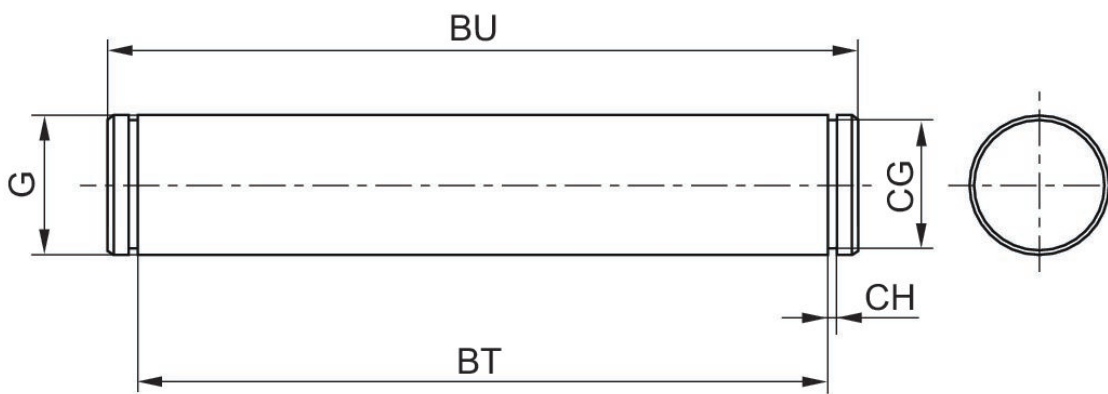
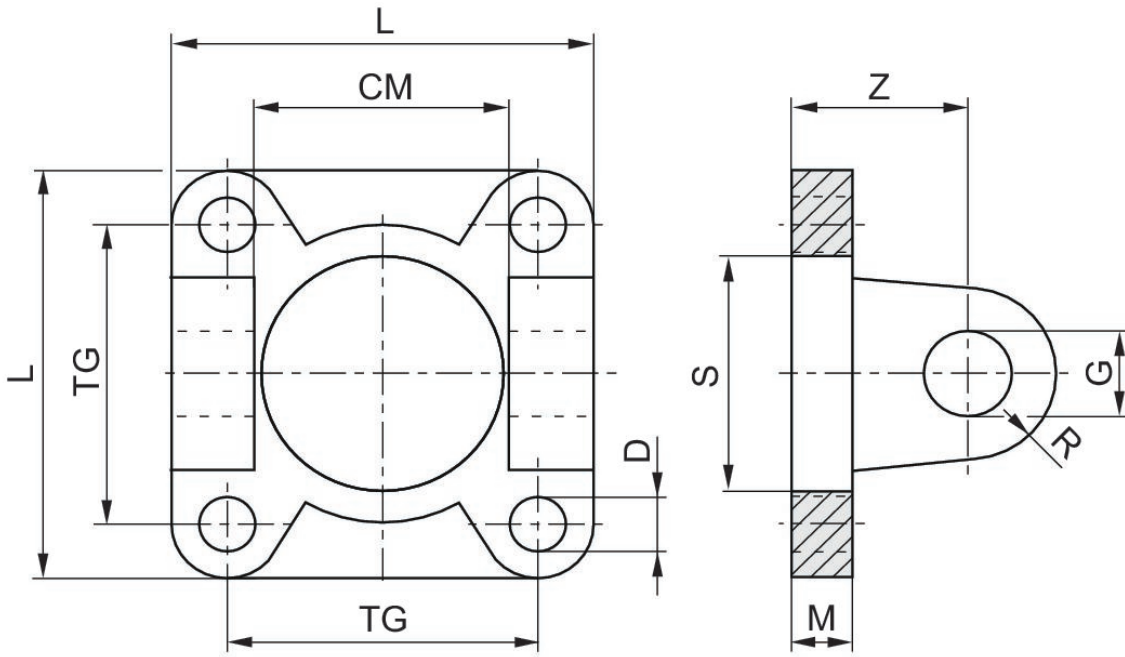
Ø [mm]	Z
25	18
32	18
40	24
50	26
63	30
80	32
100	37
125	41
160	55
200	55

**Charnela trasera MP2, Serie CM1**

CNOMO / NFE 49-001



Díámetro de émbolo [mm]	Cojinete de articulación-Ø [mm]	Normalización	Material	N° de material
25	8	CNOMO / NFE 49-001	Aluminio	R415024546
32	8	CNOMO / NFE 49-001	Aluminio	R415024547
40	12	CNOMO / NFE 49-001	Aluminio	R415024548
50	12	CNOMO / NFE 49-001	Aluminio	R415024549
63	16	CNOMO / NFE 49-001	Aluminio	R415024550
80	16	CNOMO / NFE 49-001	Aluminio	R415024551
100	20	CNOMO / NFE 49-001	Aluminio	R415024552
125	20	CNOMO / NFE 49-001	Aluminio	R415024553
160	25	CNOMO / NFE 49-001	Aluminio	R415024554
200	25	CNOMO / NFE 49-001	Aluminio	R415024555



Ø [mm]		A	B	BG	BQ	BT	BU	C	CG	CH
25	R415024546	9	32	20	20	41	47	8	7.6	1.1
32	R415024547	9	32	20	20	46	53	8	7.6	1.1
40	R415024548	14	45	32	32	53	60	10	11.5	1.1
50	R415024549	14	45	32	32	66	73	10	11.5	1.1
63	R415024550	14	63	50	50	76	83	13	15.2	1.1
80	R415024551	14	63	50	50	96	103	13	15.2	1.1
100	R415024552	22	90	70	70	117	124	17	19	1.3
125	R415024553	22	90	70	70	142	149	17	19	1.3
160	R415024554	26	140	110	110	182	189	20	23.9	1.3
200	R415024555	26	140	110	110	222	229	20	23.9	1.3

Ø [mm]	CM H14	D H13	G	H	L	M	N	O	Q	R
25	26	7	8	37	40	8	25	41	7	8
32	26	7	8	37	45	8	25	41	7	8
40	33	7	12	54	52	8	32	52	9	12
50	33	9	12	54	65	10	32	52	9	12
63	47	9	16	75	75	10	40	63	11	16
80	47	11	16	75	95	12	40	63	11	16
100	57	11	20	103	115	12	50	80	14	20
125	57	14	20	103	140	16	50	80	14	21
160	72	18	25	154	180	20	63	111	18	25
200	72	18	25	154	220	20	63	111	18	25

Ø [mm]	S	TG	Z
25	25	28	18
32	25	33	18
40	32	40	24
50	32	49	26
63	45	59	30
80	45	75	32
100	55	90	37
125	55	110	41
160	65	140	55
200	65	175	55

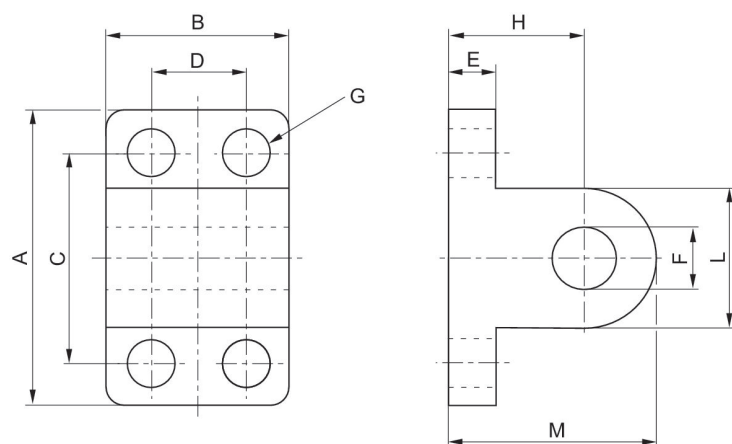


**Soporte**

CNOMO / NFE 49-001



Díámetro de émbolo [mm]	Cojinete de articulación-Ø [mm]	Normalización	Material	N° de material
25, 32	8	CNOMO / NFE 49-001	Aluminio	R422003607
40, 50	12	CNOMO / NFE 49-001	Aluminio	R422003608
63, 80	16	CNOMO / NFE 49-001	Aluminio	R422003609
100, 125	20	CNOMO / NFE 49-001	Aluminio	R422003610
160, 200	25	CNOMO / NFE 49-001	Aluminio	R422003611



Ø del émbolo	N° de material	A	B	C	D	E	F H9	G	H	L 1)
25, 32	R422003607	40	25	28	-	8	8	7	18	16
40, 50	R422003608	52	32	38	16	10	12	9	26	24
63, 80	R422003609	75	46	54	25	12	16	11	34	36
100,125	R422003610	115	56	90	32	16	20	14	41	40
160, 200	R422003611	180	71	150	43	20	25	18	55	50

Ø del émbolo	M 1)
25, 32	26
40, 50	38
63, 80	52
100,125	61
160, 200	80

1) Máx.

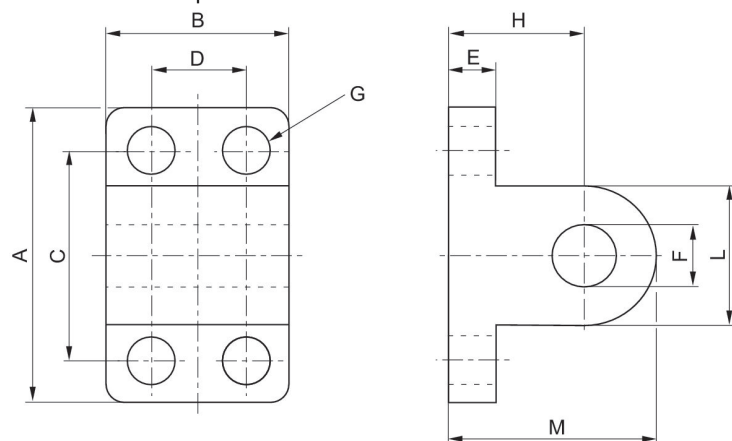
## Soporte con perno

CNOMO / NFE 49-001



Diámetro de émbolo [mm]	Normalización	Material	N° de material
32	CNOMO / NFE 49-001	Aluminio	5210163472
40	CNOMO / NFE 49-001	Aluminio	5210263472
50	CNOMO / NFE 49-001	Aluminio	5210363472
63	CNOMO / NFE 49-001	Aluminio	5210463472
80	CNOMO / NFE 49-001	Aluminio	5210563472
100	CNOMO / NFE 49-001	Aluminio	5210663472
125	CNOMO / NFE 49-001	Aluminio	5210763472

### Dimensiones del soporte



Ø del émbolo	A	B	C	D	E	F H9	G	H	L 1)	M 1)
32	40	25	28	-	8	8	7	18	16	26
40	52	32	38	16	10	12	9	26	24	38
50	52	32	38	16	10	12	9	26	24	38
63	75	46	54	25	12	16	11	34	36	52
80	75	46	54	25	12	16	11	34	36	52
100	115	56	90	32	16	20	14	41	40	61
125	115	56	90	32	16	20	14	41	40	61

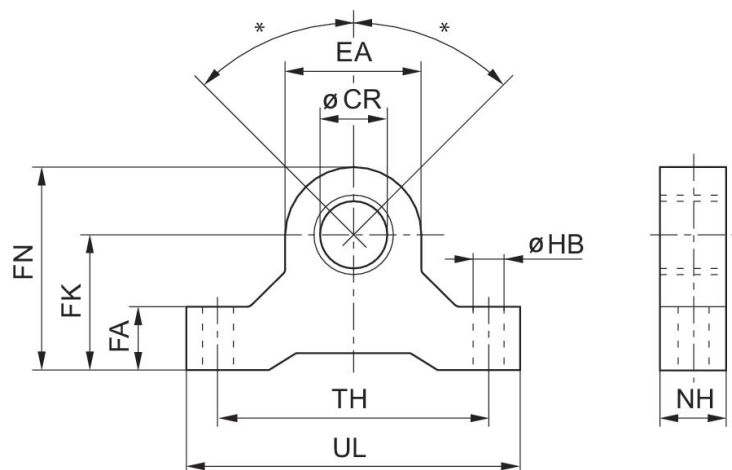
Ø del émbolo	BT	BU	CG	CH	G f7
32	46	53	7.6	1.1	8
40	53	60	11.5	1.1	12
50	66	73	11.5	1.1	12
63	76	83	15.2	1.1	16
80	96	103	15.2	1.1	16
100	117	124	19	1.3	20
125	142	149	19	1.3	20

1) máx.

Cojinete, Serie CM1



Diámetro de émbolo [mm]	Cojinete de articulación-Ø [mm]	Material	N° de material
25	10	Aluminio	3671202000
32	12	Aluminio	3671203000
40, 50	16	Aluminio	3671204000
63, 80	20	Aluminio	3671206000
100, 125	25	Aluminio	3671210000
160, 200	32	Aluminio	3671216000



\* Movimiento pendular máx. para cilindro con soporte MP6 con cojinete de articulación esférica: ±45°

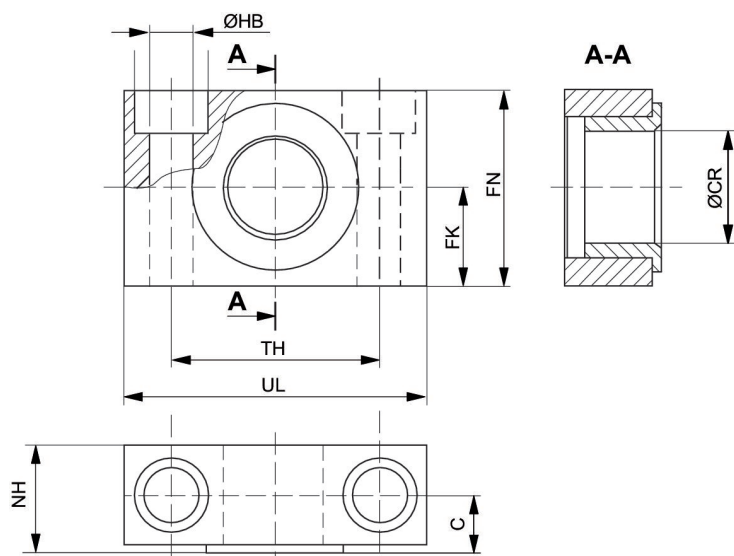
Ø del émbolo	N° de material	Ø CR H8	EA	FA	FK ±0,1	FN	HB	NH	TH	UL
25	3671202000	10	16	10	21	29	5.5	10	27	37
32	3671203000	12	19	11	22	32	6.6	11	44	55
40, 50	3671204000	16	28	16	35	49	9	16	65	82
63, 80	3671206000	20	38	19	40	59	9	19	80	99
100, 125	3671210000	25	46	22	48	71	11	22	96	118
100	3671212000	30	56	28	57	88	13	28	114	142
160, 200	3671216000	32	66	32	70	103	17	32	140	172
250, 320	3671220000	35	66	32	70	103	17	32	140	172

**Cojinete AT4, Serie CM1**

ISO 15552



Díámetro de émbolo [mm]	Cojinete de articulación-Ø [mm]	Normalización	Material	N° de material
20, 25, 32	12	ISO 15552	Acero, cromado	1827001603
40, 50	16	ISO 15552	Acero, cromado	1827001604
63, 80	20	ISO 15552	Acero, cromado	1827001605
100, 125	25	ISO 15552	Acero, cromado	1827001606
160, 200	32	ISO 15552	Acero, cromado	1827001607



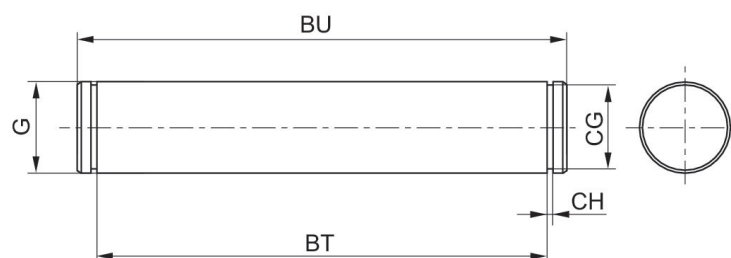
Ø del émbolo	N° de material	UL	NH	TH	C	CR H9	HB H13	FN	FK
20, 25, 32	1827001603	46	18	32 ±0,2	10.5	12	6.6	30	15 ±0,1
40, 50	1827001604	55	21	36 ±0,2	12	16	9	36	18 ±0,1
63, 80	1827001605	65	23	42 ±0,2	13	20	11	40	20 ±0,1
100, 125	1827001606	75	28.5	50 ±0,2	16	25	14	50	25 ±0,1
160, 200	1827001607	92	40	60 ±0,3	22.5	32	18	60	30 ±0,2
250	1827001608	140	50	90 ±0,3	27.5	40	22	70	35 ±0,2
320	R412018903	150	60	100	32.5	50	26	80	40

**Tornillo, AA4**

CNOMO / NFE 49-001



Diámetro de émbolo [mm]	Normalización	Material	Superficie	N° de material
25	CNOMO / NFE 49-001	Acero, cromado	galvanizado	R422003612
32	CNOMO / NFE 49-001	Acero, cromado	galvanizado	R422003613
40	CNOMO / NFE 49-001	Acero, cromado	galvanizado	R422003614
50	CNOMO / NFE 49-001	Acero, cromado	galvanizado	R422003615
63	CNOMO / NFE 49-001	Acero, cromado	galvanizado	R422003616
80	CNOMO / NFE 49-001	Acero, cromado	galvanizado	R422003617
100	CNOMO / NFE 49-001	Acero, cromado	galvanizado	R422003618
125	CNOMO / NFE 49-001	Acero, cromado	galvanizado	R422003619
160	CNOMO / NFE 49-001	Acero, cromado	galvanizado	R422003620
200	CNOMO / NFE 49-001	Acero, cromado	galvanizado	R422003621



Ø del émbolo	N° de material	BT	BU	CG	CH	G f7
25	R422003612	41	47	7.6	1.1	8
32	R422003613	46	53	7.6	1.1	8
40	R422003614	53	60	11.5	1.1	12
50	R422003615	66	73	11.5	1.1	12
63	R422003616	76	83	15.2	1.1	16
80	R422003617	96	103	15.2	1.1	16
100	R422003618	117	124	19	1.3	20
125	R422003619	142	149	19	1.3	20
160	R422003620	182	189	23.9	1.3	25
200	R422003621	222	229	23.9	1.3	25

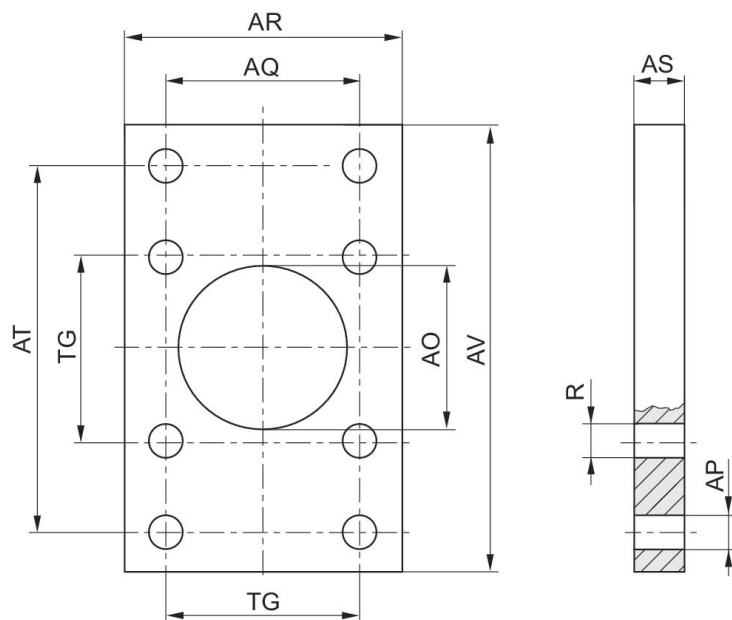
Fijación por brida, Serie MF1, MF2

CNOMO / NFE 49-001



Diámetro de émbolo [mm]	Cojinete de articulación-Ø [mm]	Material	N° de material
25		Acero, cromado	1827005926
32	30	Acero, cromado	1827005927
40	30	Acero, cromado	1827005928
50	30	Acero, cromado	1827005929
63	30	Acero, cromado	1827005930
80	30	Acero, cromado	1827005931
100	30	Acero, cromado	1827005932
125	30	Acero, cromado	1827005933
160	30	Acero, cromado	7472ZZ1408
200	30	Acero, cromado	7472ZZ1409

Dimensiones



Ø del émbolo	N° de material	AO H11	AP H13	AQ JS14	AR	AS	AT JS14	AV	R	TG
25	1827005926	25	9	28	40	8	68	80	7	28



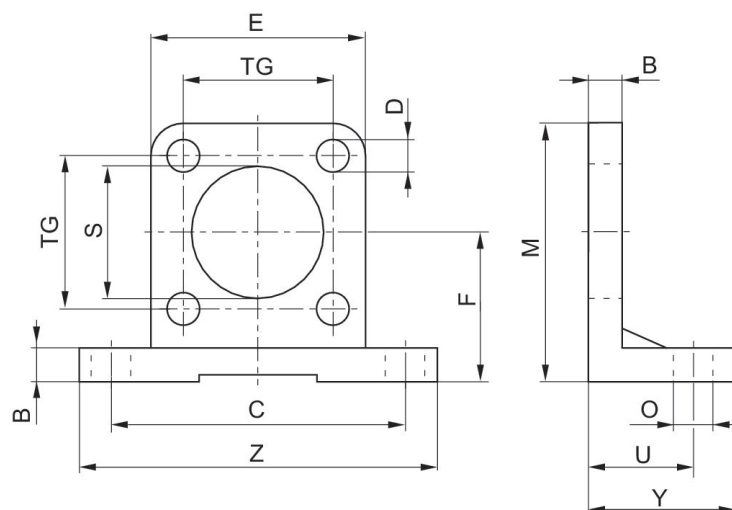
Ø del émbolo	N° de material	AO H11	AP H13	AQ JS14	AR	AS	AT JS14	AV	R	TG
32	1827005927	25	9	33	45	8	68	80	7	33
40	1827005928	32	9	40	52	8	78	90	7	40
50	1827005929	32	11	49	65	10	94	110	9	49
63	1827005930	45	11	59	75	10	104	120	9	59
80	1827005931	45	14	75	95	12	130	150	11	75
100	1827005932	55	14	90	115	12	150	170	11	90
125	1827005933	55	18	110	140	16	180	205	14	110
160	7472ZZ1408	65	22	140	180	20	228	260	18	140
200	7472ZZ1409	65	22	175	220	20	268	300	18	175

Fijación por pie, Serie MS1

CNOMO / NFE 49-001



Diámetro de émbolo [mm]	Normalización	Material	N° de material
25	CNOMO / NFE 49-001	Aluminio	1827005870
32	CNOMO / NFE 49-001	Aluminio	1827005871
40	CNOMO / NFE 49-001	Aluminio	1827005872
50	CNOMO / NFE 49-001	Aluminio	1827005873
63	CNOMO / NFE 49-001	Aluminio	1827005874
80	CNOMO / NFE 49-001	Aluminio	1827005875
100	CNOMO / NFE 49-001	Aluminio	1827005876
125	CNOMO / NFE 49-001	Aluminio	1827005877
160	CNOMO / NFE 49-001	Aluminio	7472ZZ1483
200	CNOMO / NFE 49-001	Aluminio	7472ZZ1484



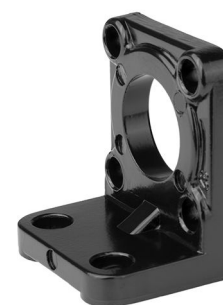
Ø del émbolo	N° de material	B	C	D	E	F	M	O	S	TG
25	1827005870	8	58	7	40	30	50	9	25	28
32	1827005871	8	65	7	45	32	54	9	25	33
40	1827005872	8	72	7	52	36	62	9	32	40
50	1827005873	10	90	9	65	45	77	11	32	49

Ø del émbolo	N° de material	B	C	D	E	F	M	O	S	TG
63	1827005874	10	100	9	75	50	87	11	45	59
80	1827005875	12	126	11	95	63	110	14	45	75
100	1827005876	12	148	11	115	73	130	14	55	90
125	1827005877	16	180	14	140	91	161	18	55	110
160	7472ZZ1483	20	230	18	180	115	205	22	65	140
200	7472ZZ1484	20	270	18	220	135	245	22	65	175

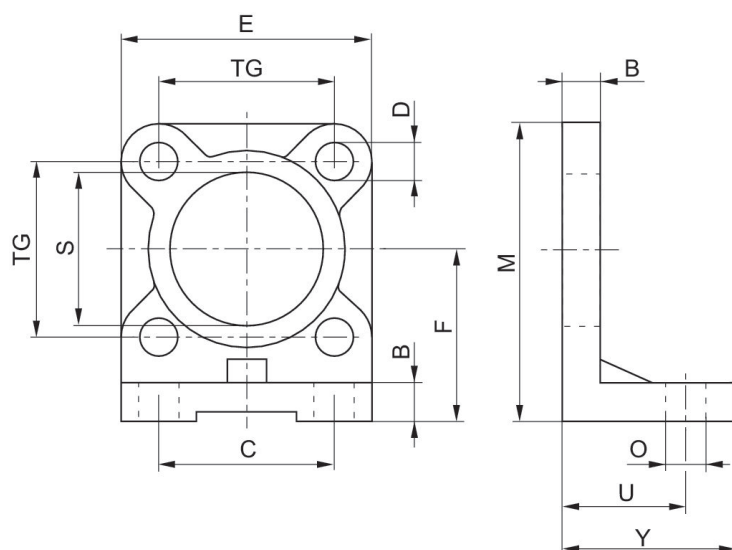
Ø del émbolo	U	Y	Z
25	18	35	75
32	18	35	82
40	18	35	90
50	22	45	110
63	22	45	120
80	28	55	154
100	28	55	180
125	32	67.5	215
160	40	80	275
200	40	80	318

Fijación por pie, Serie MS1

CNOMO / NFE 49-001



Diámetro de émbolo [mm]	Normalización	Material	N° de material
25	CNOMO / NFE 49-001	Aluminio	1827005878
32	CNOMO / NFE 49-001	Aluminio	1827005879
40	CNOMO / NFE 49-001	Aluminio	1827005880
50	CNOMO / NFE 49-001	Aluminio	1827005881
63	CNOMO / NFE 49-001	Aluminio	1827005882
80	CNOMO / NFE 49-001	Aluminio	1827005883
100	CNOMO / NFE 49-001	Aluminio	1827005884
125	CNOMO / NFE 49-001	Aluminio	1827005885
160	CNOMO / NFE 49-001	Aluminio	7472ZZ1418
200	CNOMO / NFE 49-001	Aluminio	7472ZZ1419

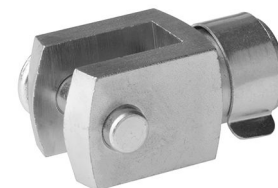


Ø del émbolo	N° de material	B	C	D	E	F	M	O	S	TG
25	1827005878	8	24	7	40	30	50	9	25	28
32	1827005879	8	28	7	45	32	54	9	25	33
40	1827005880	8	36	7	52	36	62	9	32	40

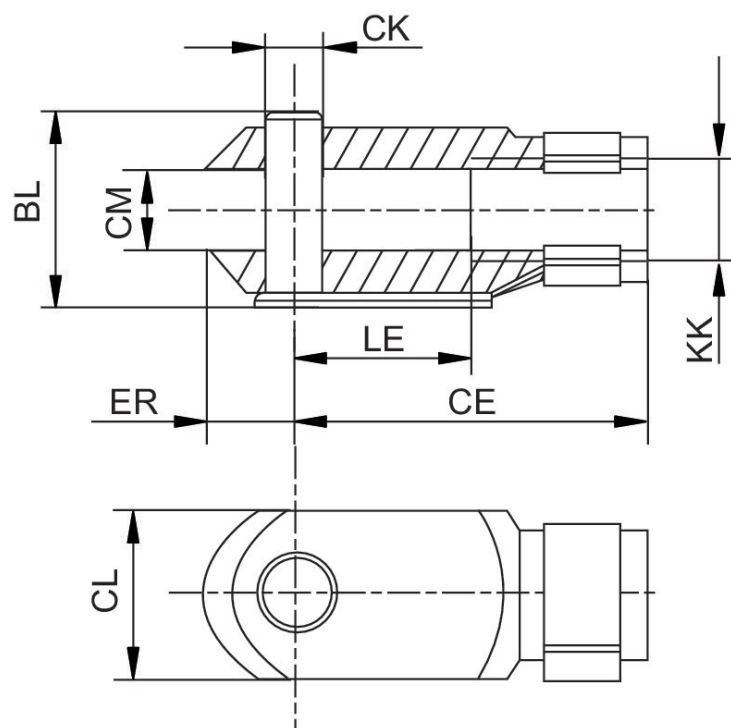
Ø del émbolo	N° de material	B	C	D	E	F	M	O	S	TG
50	1827005881	10	45	9	65	45	77	11	32	49
63	1827005882	10	55	9	75	50	87	11	45	59
80	1827005883	12	70	11	95	63	110	14	45	75
100	1827005884	12	90	11	115	73	130	14	55	90
125	1827005885	16	110	14	140	91	161	18	55	110
160	7472ZZ1418	20	130	18	180	115	205	22	65	140
200	7472ZZ1419	20	170	18	220	135	245	22	65	175

Ø del émbolo	U	Y
25	27	35
32	27	35
40	27	35
50	35	45
63	35	45
80	43	55
100	43	55
125	52	68
160	62	82
200	62	92

Horquilla, Serie AP2



Rosca de vástago de émbolo adecuada	Material	N° de material
M10x1,5	Acero, cromado	1827009940
M16x1,5	Acero, cromado	1827009941
M20x1,5	Acero, cromado	1827009942
M27x2	Acero, cromado	1827009943
M36x2	Acero, cromado	7472ZZ1444

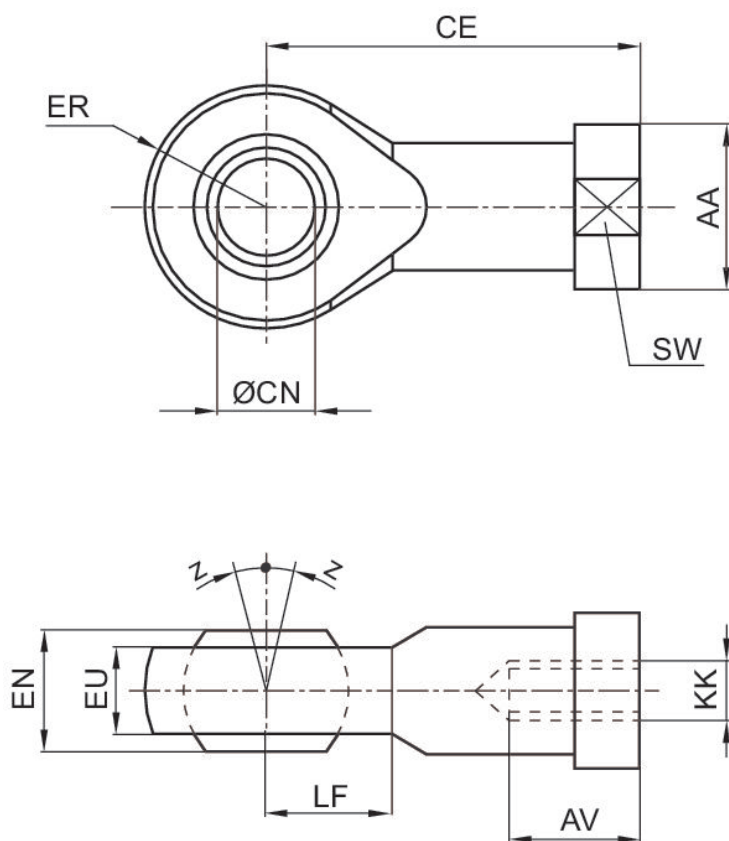


KK	N° de material	BL	CE	ØCK e11	CL	CM	ER	LE
M10x1,5	1827009940	28	36	8	22	11	9	16
M16x1,5	1827009941	44	51	12	26	18	13	25
M20x1,5	1827009942	53	63	16	34	22	17	33
M27x2	1827009943	76	85	20	44	30	20	30
M36x2	7472ZZ1444	93	115	25	56	40	25	40

Horquilla con rótula AP6, serie CM2



Rosca de vástago de émbolo adecuada	para serie	Cojinete de articulación-Ø [mm]	Material	N° de material
M16x1,5	PRA, TRB, CCI, SSI, RPC, KPZ, 167, CVI, RDC, 102	16	Acero, cromado	1822124005
M20x1,5	PRA, TRB, KPZ, 167, CVI, 102	20	Acero, cromado	1822124006
M27x2	PRA, TRB, 167, CVI	30	Acero, cromado	1822124013
M36x2	ITS	35	Acero, cromado	1822124008



KK	N° de material	AA	AV min.	CE	Ø CN H7	EN -0,1	ER	EU max.	LF	SW
M4	1822124000	12	8	27	5	8	9	7.5	9	9

KK	N° de material	AA	AV min.	CE	Ø CN H7	EN -0,1	ER	EU max.	LF	SW
M6	1822124001	13	9	30	6	9	10	7.5	10	11
M8	1822124002	16	12	36	8	12	12	9.5	12	14
M10	8958206402	19	20	43	10	14	14	10.5	13	17
M12	8958208852	22	22	50	12	16	16	12	16	19
M10x1,25	1822124003	19	15	43	10	14	14	11.5	14	17
M12x1,25	1822124004	22	18	50	12	16	16	12.5	16	19
M16x1,5	1822124005	27	24	64	16	21	21	15.5	21	22
M20x1,5	1822124006	34	30	77	20	25	25	18.5	25	30
M24x2	8958208002	42	36	94	25	31	30	23	30	36
M27x2	1822124013	50	45	110	30	37	35	27	35	41
M36x2	1822124008	60	56	125	35	43	40	32	40	50
M42x2	1822124009	69	60	142	40	49	45.5	37	45	55
M48x2	8958208842	75	65	160	50	60	58	45	60	65

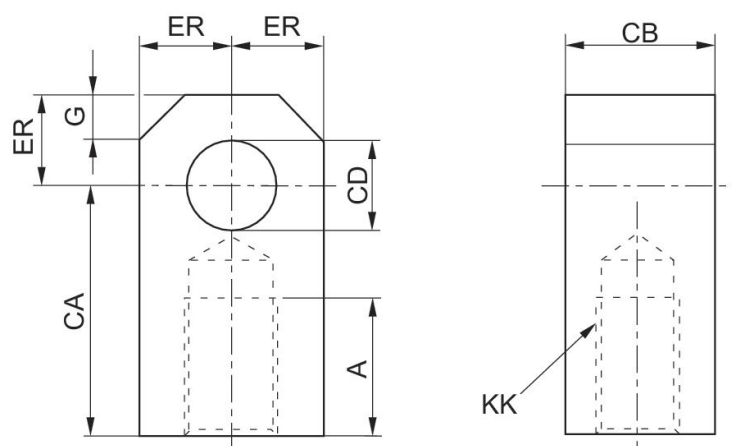
KK	Z [°] max.
M4	4
M6	4
M8	4
M10	6
M12	13
M10x1,25	4
M12x1,25	4
M16x1,5	4
M20x1,5	4
M24x2	15
M27x2	4
M36x2	4
M42x2	4
M48x2	6



Pieza final del vástago de émbolo



Rosca de vástago de émbolo adecuada	Material	N° de material
M10x1,5	Acero, cromado	7472ZZ5700
M10x1,5	Acero, cromado	7472ZZ1445
M16x1,5	Acero, cromado	7472ZZ1446
M20x1,5	Acero, cromado	7472ZZ1447
M27x2	Acero, cromado	7472ZZ1448
M36x2	Acero, cromado	7472ZZ1449

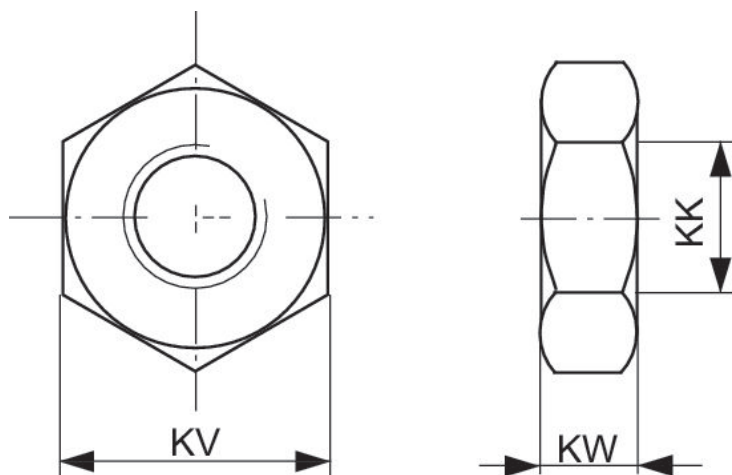


KK	N° de material	Ø	A	CA	CB	CD	ER	G
M10x1,5	7472ZZ1445	25 32	20	36	11	8	9	3
M16x1,5	7472ZZ1446	40 50	30	51	18	12	13	7
M20x1,5	7472ZZ1447	63 80	36	63	22	16	17	10
M27x2	7472ZZ1448	100 125	50	85	30	20	20	13
M36x2	7472ZZ1449	160 200	70	115	40	25	25	15

Tuerca para vástago de émbolo MR9



Tamaño de rosca	Material	N° de material
M16x1,5	Acero, cromado	1823300030
M20x1,5	Acero, cromado	8103040344
M27x2	Acero, cromado	1823A00029
M36x2	Acero, cromado	8103190414

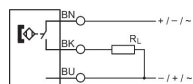


KK	N° de material	KV	KW
M4	1823300033	10	3.2
M6	1823300034	13	4
M8	1823A00021	19	6
M10	8103190344	19	6
M10x1,25	1823300030	24	8
M20x1,5	1823300031	30	10
M27x2	1823A00029	41	13.5
M36x2	8103190414	50	16
M42x2	8103190424	60	21
M6	8103190644	10	3.2
M8	8103190164	13	4
M10x1,25	8103190464	17	5
M4	3330310000	7	2.2

KK	N° de material	KV	KW
M12x1,25	3590304000	19	6
M16x1,5	3590305000	24	8
M20x1,5	3590308000	30	10
M20x1,5	8103040344	30	10
M24x2	8103190394	36	12
M48x2	8103190434	65	25
M10x1,25	2990600303	17	5
M12x1,25	2990600304	19	6
M16x1,5	2990600305	24	8
M20x1,5	2990600308	30	10
M27x2	2990600312	41	13.5
M36x2	2990600316	50	16
M42x2	2990600325	60	21

### Sensor, Serie ST6

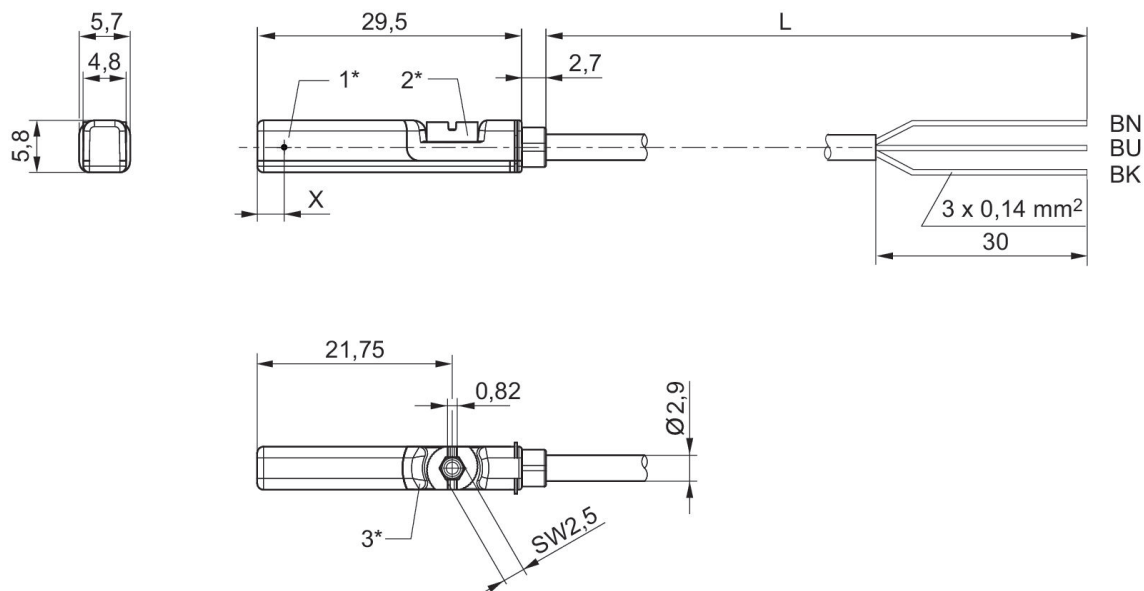
PRA  
PRE  
CCI  
KPZ  
SSI  
GPC  
CVI  
sin virola de cable estañada  
Declaración de conformidad CE  
cULus  
RoHS  
UL (Underwriters Laboratories)



Montaje directo para la serie	Tipo de contacto	Recubrimiento de cable	Tensión de conmutación DC, máx. [A]	Tensión de conmutación AC, máx. [A]	Tensión de funcionamiento DC, mín. [V DC]	Tensión de funcionamiento DC, máx. [V DC]	Tensión de funcionamiento AC, mín. [V AC]	Tensión de servicio AC, máx. [V AC]	Versión	Longitud del cable L [m]	N° de material
PRA, PRE, CCI, KPZ, SSI, GPC, CVI	Reed	Poliuretano	0.13	0.13	10	230	10	230	Protegido contra inversión de polaridad	3	R412022866
PRA, PRE, CCI, KPZ, SSI, GPC, CVI	Reed	Poliuretano	0.13	0.13	10	230	10	230	Protegido contra inversión de polaridad	5	R412027170
PRA, PRE, CCI, KPZ, SSI, GPC, CVI	Reed	Poliuretano	0.3	0.5	10	30	10	30	Protegido contra inversión de polaridad	3	R412022869
PRA, PRE, CCI, KPZ, SSI, GPC, CVI	Reed	Poliuretano	0.3	0.5	10	30	10	30	Protegido contra inversión de polaridad	5	R412022870
PRA, PRE, CCI, KPZ, SSI, GPC, CVI	Reed	Poliuretano	0.3	0.5	10	30	10	30	Protegido contra inversión de polaridad	10	R412022871
PRA, PRE, CCI, KPZ, SSI, GPC, CVI	PNP electrónico	Poliuretano	0.13		10	30			resistente a cortocircuito, Protegido contra inversión de polaridad	3	R412022853
PRA, PRE, CCI, KPZ, SSI, GPC, CVI	PNP electrónico	Poliuretano	0.13		10	30			resistente a cortocircuito, Protegido contra inversión	5	R412022855

Montaje directo para la serie	Tipo de contacto	Recubrimiento de cable	Tensión de conmutación DC, máx. [A]	Tensión de conmutación AC, máx. [A]	Tensión de funcionamiento DC, mín. [V DC]	Tensión de funcionamiento DC, máx. [V DC]	Tensión de funcionamiento AC, mín. [V AC]	Tensión de funcionamiento AC, máx. [V AC]	Tensión de servicio AC, máx. [V AC]	Versión	Longitud del cable L [m]	N° de material
										de polaridad		
PRA, PRE, CCI, KPZ, SSI, GPC, CVI	PNP electrónico	Poliuretano	0.13		10	30				resistente a cortocircuito, Protegido contra inversión de polaridad	10	R412022857
PRA, PRE, CCI, KPZ, SSI, GPC, CVI	NPN	Poliuretano	0.13		10	30				resistente a cortocircuito, Protegido contra inversión de polaridad	3	R412022849
PRA, PRE, CCI, KPZ, SSI, GPC, CVI	NPN	Poliuretano	0.13		10	30				resistente a cortocircuito, Protegido contra inversión de polaridad	5	R412022850

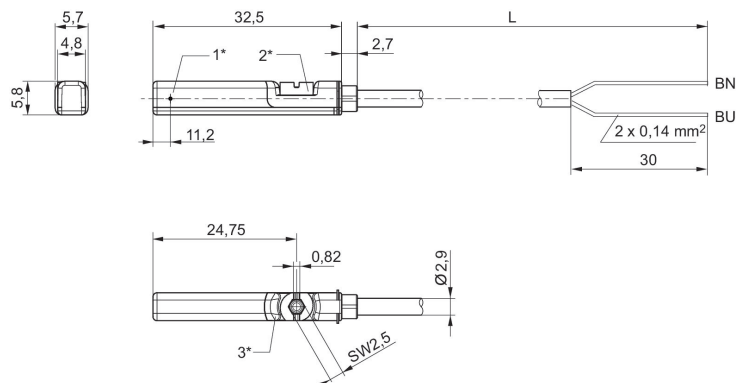
Dimensiones



1\* = punto de conmutación 2\* = tornillo de bloqueo 3\* = ventana de LED transparente  
L = longitud del cable BN = marrón, BK = negro, BU = azul  
X = electrónico: 11,6 mm

**R412022866, R412027170**

Dimensiones



1\* = punto de conmutación 2\* = tornillo de bloqueo 3\* = ventana de LED transparente  
L = longitud del cable BN=marrón, BU=azul

## Sensor, Serie ST6

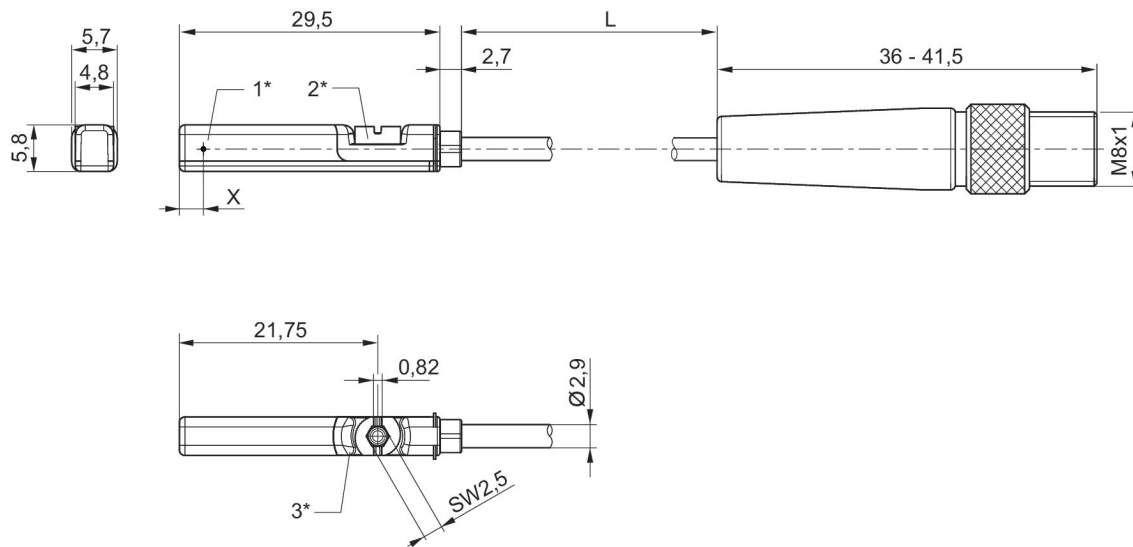
PRA  
PRE  
CCI  
KPZ  
SSI  
GPC  
CVI  
Enchufe  
Declaración de conformidad CE  
cULus  
RoHS  
UL (Underwriters Laboratories)  
De 3 polos



Montaje directo para la serie	Tipo de contacto	Recubrimiento de cable	Tensión de conmutación DC, máx. [A]	Tensión de conmutación AC, máx. [A]	Tensión de funcionamiento DC, mín. [V DC]	Tensión de funcionamiento DC, máx. [V DC]	Tensión de funcionamiento AC, mín. [V AC]	Tensión de funcionamiento AC, máx. [V AC]	Versión	Longitud del cable L [m]	N° de material
PRA, PRE, CCI, KPZ, SSI, GPC, CVI	Reed	Poliuretano	0.3	0.5	10	30	10	30	Protegido contra inversión de polaridad	0.3	R412022873
PRA, PRE, CCI, KPZ, SSI, GPC, CVI	Reed	Polivinilcloruro	0.3	0.5	10	30	10	30	Protegido contra inversión de polaridad	0.3	R412022875
PRA, PRE, CCI, KPZ, SSI, GPC, CVI	Reed	Poliuretano	0.3	0.5	10	30	10	30	Protegido contra inversión de polaridad	0.5	R412022874
PRA, PRE, CCI, KPZ, SSI, GPC, CVI	PNP electrónico	Poliuretano	0.13		10	30			resistente a cortocircuito, Protegido contra inversión de polaridad	0.3	R412022859
PRA, PRE, CCI, KPZ, SSI, GPC, CVI	PNP electrónico	Polivinilcloruro	0.13		10	30			resistente a cortocircuito, Protegido contra inversión de polaridad	0.3	R412022862
PRA, PRE, CCI, KPZ, SSI, GPC, CVI	PNP electrónico	Poliuretano	0.13		10	30			resistente a cortocircuito, Protegido contra inversión de polaridad	0.5	R412022861
PRA, PRE, CCI,	NPN	Poliuretano	0.13		10	30			resistente a cortocircuito, Protegi-	0.3	R412022852

Montaje directo para la serie	Tipo de contacto	Recubrimiento de cable	Tensión de conmutación DC, máx. [A]	Tensión de conmutación AC, máx. [A]	Tensión de funcionamiento DC, mín. [V DC]	Tensión de funcionamiento DC, máx. [V DC]	Tensión de funcionamiento AC, mín. [V AC]	Tensión de servicio AC, máx. [V AC]	Versión	Longitud del cable L [m]	N° de material
KPZ, SSI, GPC, CVI									do contra inversión de polaridad		

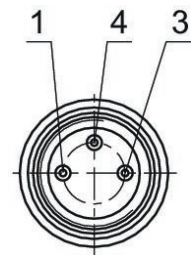
Dimensiones



1\* = punto de conmutación 2\* = tornillo de bloqueo 3\* = ventana de LED transparente  
 L = longitud del cable  
 X = electrónico: 11,6 mm, Reed: 8,3 mm

**R412022873, R412022875, R412022874, R412022859, R412022862, R412022861, R412022852**

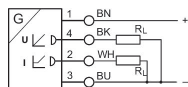
ocupación de pines M8x1 (3 polos)





### Sensores, Serie SM6

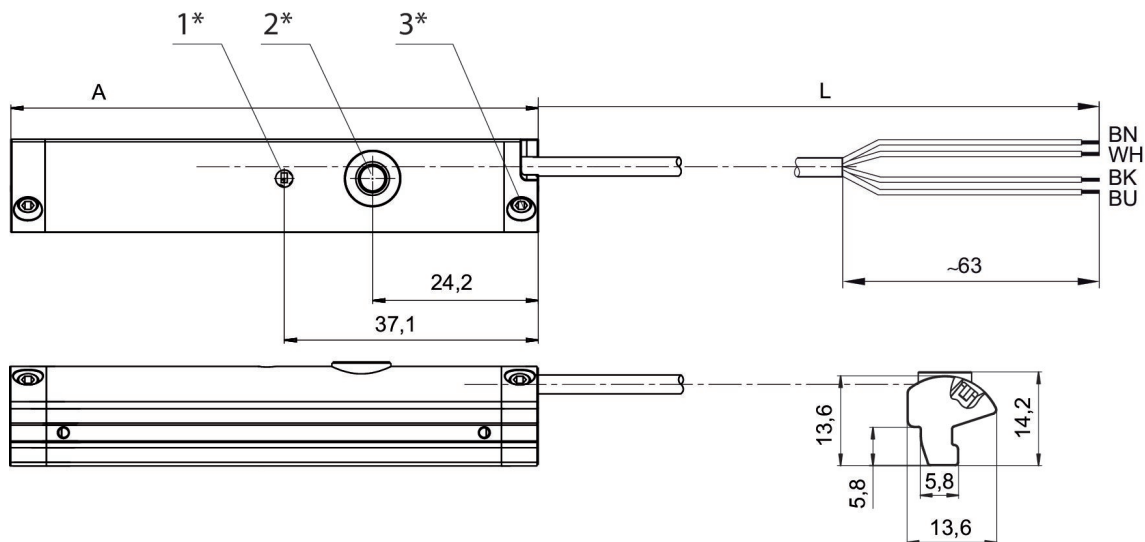
PRA  
PRE  
CCI  
KPZ  
SSI  
GPC  
CVI  
cULus



Montaje directo para la serie	Tipo de contacto	Longitud del cable L [m]	rango de medición máx. [mm]	longitud total Sensor [mm]	Versión	N° de material
PRA, PRE, CCI, KPZ, SSI, GPC, CVI	Analógico	2	32	45	resistente a cortocircuito, Protegido contra inversión de polaridad, protección contra sobrecarga	R412010141
PRA, PRE, CCI, KPZ, SSI, GPC, CVI	Analógico	2	64	77	resistente a cortocircuito, Protegido contra inversión de polaridad, protección contra sobrecarga	R412010143
PRA, PRE, CCI, KPZ, SSI, GPC, CVI	Analógico	2	96	109	resistente a cortocircuito, Protegido contra inversión de polaridad, protección contra sobrecarga	R412010262
PRA, PRE, CCI, KPZ, SSI, GPC, CVI	Analógico	2	128	141	resistente a cortocircuito, Protegido contra inversión de polaridad, protección contra sobrecarga	R412010264
PRA, PRE, CCI, KPZ, SSI, GPC, CVI	Analógico	2	160	173	resistente a cortocircuito, Protegido contra inversión de polaridad, protección contra sobrecarga	R412010411
PRA, PRE, CCI, KPZ, SSI, GPC, CVI	Analógico	2	192	205	resistente a cortocircuito, Protegido contra inversión de polaridad, protección contra sobrecarga	R412010413
PRA, PRE, CCI, KPZ, SSI, GPC, CVI	Analógico	2	224	237	resistente a cortocircuito, Protegido contra inversión de polaridad, protección contra sobrecarga	R412010415
PRA, PRE, CCI, KPZ, SSI, GPC, CVI	Analógico	2	256	269	resistente a cortocircuito, Protegido contra inversión de polaridad, protec-	R412010417

Montaje directo para la serie	Tipo de contacto	Longitud del cable L [m]	rango de medición máx. [mm]	longitud total Sensor [mm]	Versión	N° de material
					ción contra sobrecarga	

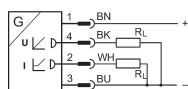
Dimensiones



1\* = LED 2\* = tecla Teach 3\* = tornillo prisionero M3x11  
 L = longitud del cable  
 (2) WH=blanco  
 A = longitud del sensor

### Sensores, Serie SM6

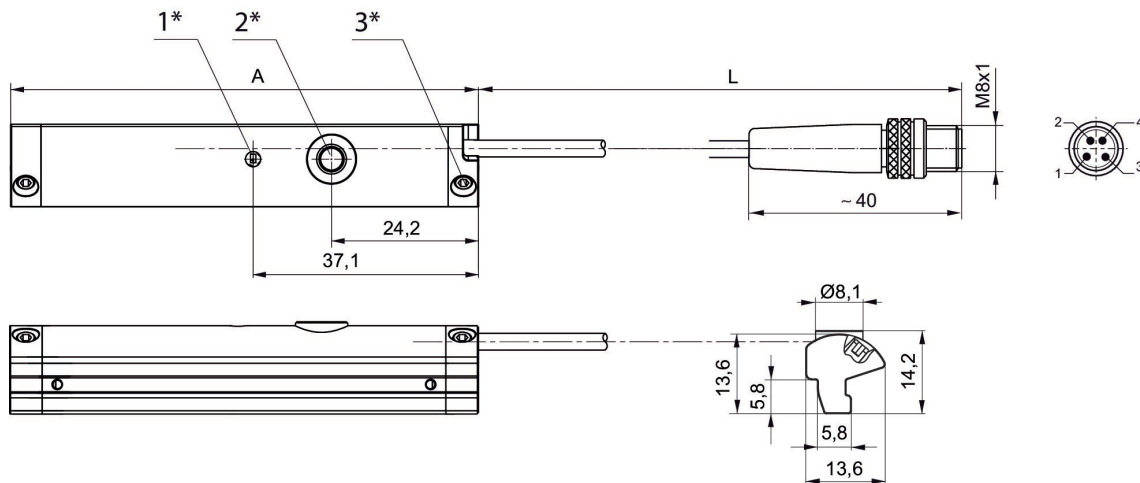
PRA  
PRE  
CCI  
KPZ  
SSI  
GPC  
CVI  
Enchufe  
M8x1  
cULus  
4 polos



Montaje directo para la serie	Tipo de contacto	Longitud del cable L [m]	rango de medición máx. [mm]	longitud total Sensor [mm]	Versión	N° de material
PRA, PRE, CCI, KPZ, SSI, GPC, CVI	Analógico	0.3	32	45	resistente a cortocircuito, Protegido contra inversión de polaridad, protección contra sobrecarga	R412010142
PRA, PRE, CCI, KPZ, SSI, GPC, CVI	Analógico	0.3	64	77	Protegido contra inversión de polaridad, Protegido contra inversión de polaridad, protección contra sobrecarga	R412010144
PRA, PRE, CCI, KPZ, SSI, GPC, CVI	Analógico	0.3	96	109	Protegido contra inversión de polaridad, Protegido contra inversión de polaridad, protección contra sobrecarga	R412010263
PRA, PRE, CCI, KPZ, SSI, GPC, CVI	Analógico	0.3	128	141	Protegido contra inversión de polaridad, Protegido contra inversión de polaridad, protección contra sobrecarga	R412010265
PRA, PRE, CCI, KPZ, SSI, GPC, CVI	Analógico	0.3	160	173	Protegido contra inversión de polaridad, Protegido contra inversión de polaridad, protección contra sobrecarga	R412010410
PRA, PRE, CCI, KPZ, SSI, GPC, CVI	Analógico	0.3	192	205	Protegido contra inversión de polaridad, Protegido contra inversión de polaridad, protección contra sobrecarga	R412010412
PRA, PRE, CCI, KPZ, SSI, GPC, CVI	Analógico	0.3	224	237	Protegido contra inversión de polaridad, Protegido contra inversión de polaridad, protección contra sobrecarga	R412010414

Montaje directo para la serie	Tipo de contacto	Longitud del cable L [m]	rango de medición máx. [mm]	longitud total Sensor [mm]	Versión	N° de material
PRA, PRE, CCI, KPZ, SSI, GPC, CVI	Analógico	0.3	256	269	Protegido contra inversión de polaridad, Protegido contra inversión de polaridad, protección contra sobrecarga	R412010416

Dimensiones



1\* = LED 2\* = tecla Teach 3\* = tornillo prisionero M3x11  
L = longitud del cable  
ocupación de pines: 1 = (+), 2 = (OUT 1) 3 = (GND), 4 = (OUT 2), EN 60947-5-7  
A = longitud del sensor

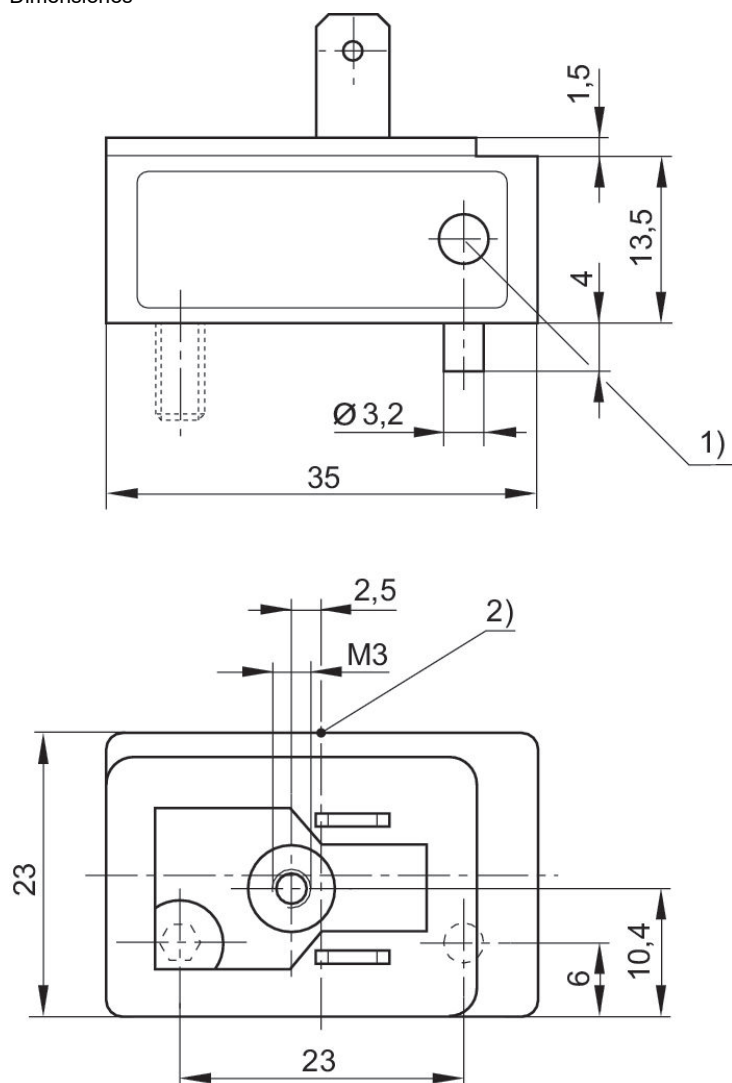
### Sensor, Serie SN6

Enchufe  
Forma B industria



Tipo de contacto	Conexión eléctrica número de polos	Tensión de conmutación DC, máx. [A]	Tensión de conmutación AC, máx. [A]	Tensión de funcionamiento DC, mín. [V DC]	Tensión de funcionamiento DC, máx. [V DC]	Tensión de funcionamiento AC, mín. [V AC]	Tensión de servicio AC, máx. [V AC]	Versión	N° de material
Reed	De 2 polos	3	3	10	48	10	48		8940410602
Reed	De 2 polos	0.5	0.5	10	48	10	48	Protegido contra inversión de polaridad	8940410612

Dimensiones



- 1) LED
- 2) Punto de conmutación

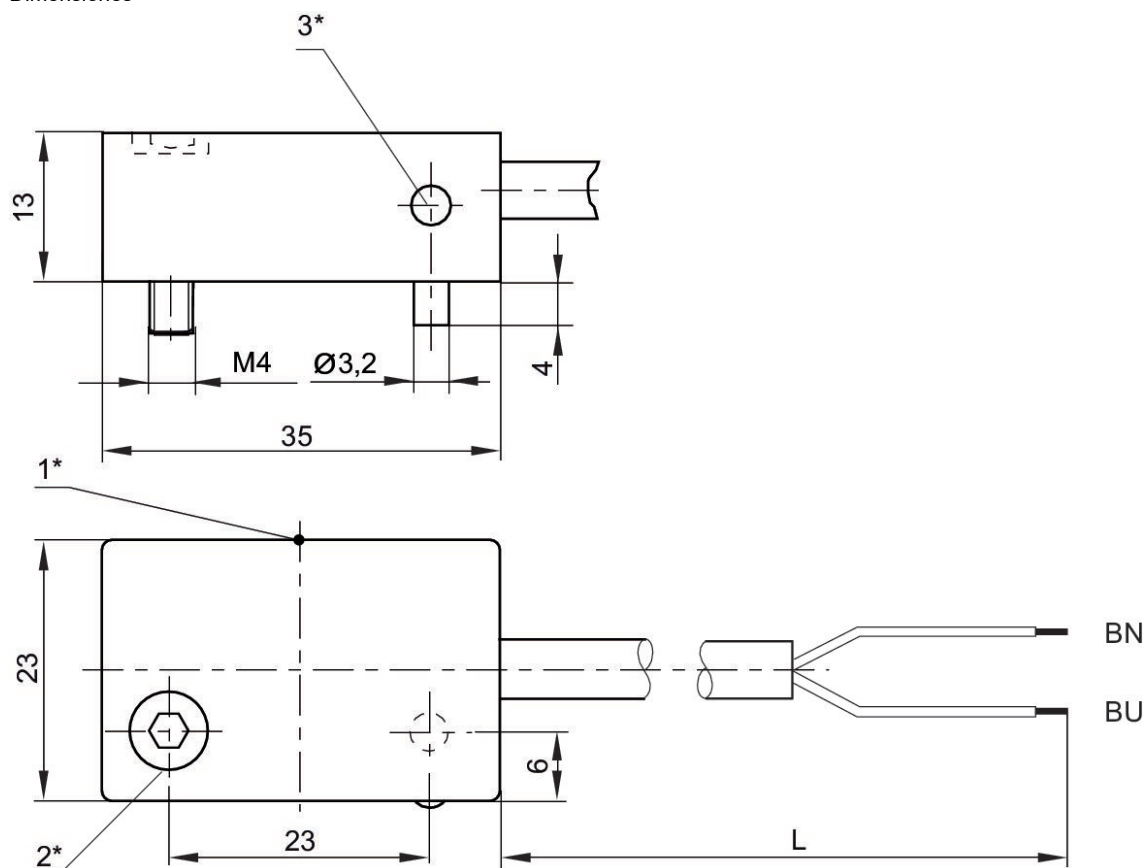
**Sensor, Serie SN6**

sin virola de cable estañada



Tipo de contacto	Recubrimiento de cable	Conexión eléctrica número de polos	Longitud del cable L [m]	Tensión de conmutación DC, máx. [A]	Tensión de conmutación AC, máx. [A]	Tensión de funcionamiento DC, mín. [V DC]	Tensión de funcionamiento DC, máx. [V DC]	Tensión de funcionamiento AC, mín. [V AC]	Tensión de servicio AC, máx. [V AC]	Versión	N° de material
Reed	Polivinilcloruro	De 2 polos	2.5	0.5	0.5	10	48	10	48	Protegido contra inversión de polaridad	8940412022
Reed	Polivinilcloruro	De 2 polos	6	0.5	0.5	10	48	10	48	Protegido contra inversión de polaridad	8940412032
Reed	Polivinilcloruro	De 2 polos	2.5	3	3	10	48	10	48	Protegido contra inversión de polaridad	8940411902
Reed	Polivinilcloruro	De 2 polos	10	3	3	10	48	10	48	Protegido contra inversión de polaridad	8940411922

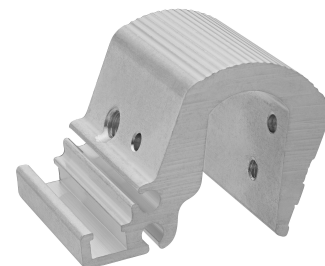
Dimensiones



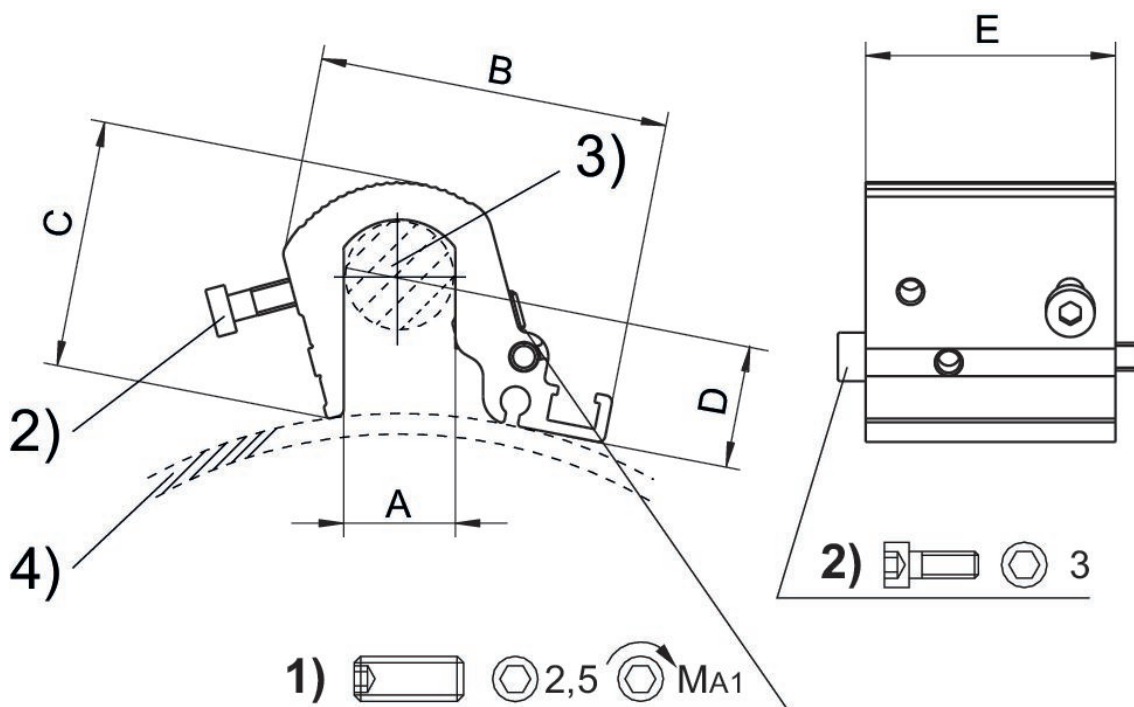
1\* = punto de conmutación 2\* = tornillo de apriete 3\* = LED  
L = longitud del cable BN=marrón, BU=azul



Fijación de sensor, Serie CB1



Cilindro-Ø mín. [mm]	Cilindro-Ø máx. [mm]	para sensor	Material	N° de material
160	200	ST6, SN2, SN6, SN1, SM6	Aluminio	R412017979



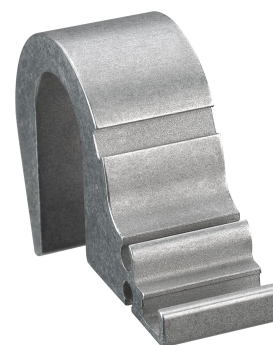
1) Tornillo prisionero de apriete 2) Tornillos de fijación para sensor 3) Tirante 4) Perfil de cilindro

Ø cilindro	N° de material	A	B	C	D	E	MA1 [Nm]
160 - 200 mm	R412017979	16	51	36	6.8	36	2
250 - 320 mm	R412017980	24	56	44.5	6.8	36	2

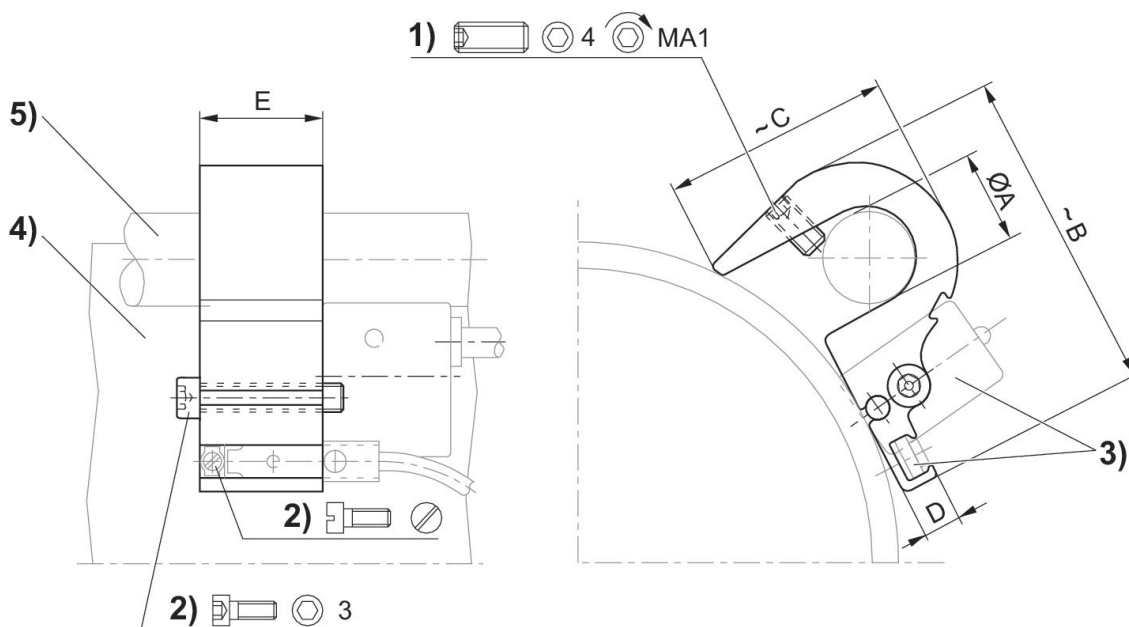
Volumen de suministro: Incl. tornillos de fijación

Fijación de sensor, Serie CB1

ST6  
SM6  
SN1  
SN2



Cilindro-Ø mín. [mm]	Cilindro-Ø máx. [mm]	Material	N° de material
125	125	Aluminio	1827020292



1) tornillo prisionero de apriete 2) tornillo de fijación para sensor 3) sensor 4) perfil de cilindro 5) tirante

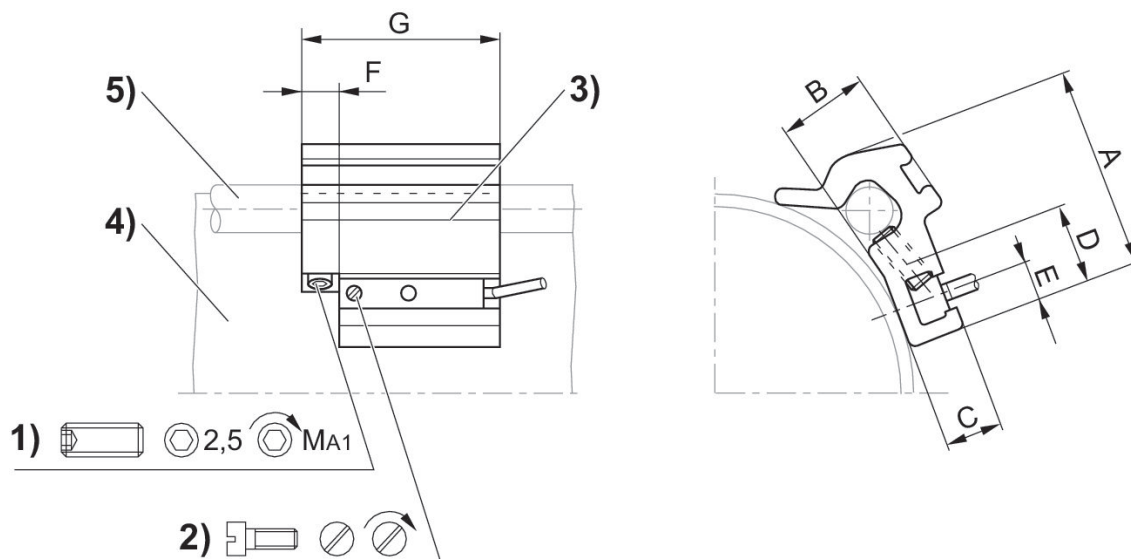
N° de material	Ø cilindro	Ø A	B	C	D	E	tornillo prisionero de apriete	MA1 [Nm]
1827020292	125 mm	12	45	29	6.5	21	M5x10	2

Fijación de sensor, Serie CB1

ST6  
SM6



Cilindro-Ø mín. [mm]	Cilindro-Ø máx. [mm]	Material	N° de material
32	40	Aluminio	1827020282
50	63	Aluminio	1827020283
80	100	Aluminio	1827020284



1) tornillo prisionero de apriete 2) tornillo de fijación para sensor 3) sensor 4) perfil de cilindro 5) tirante

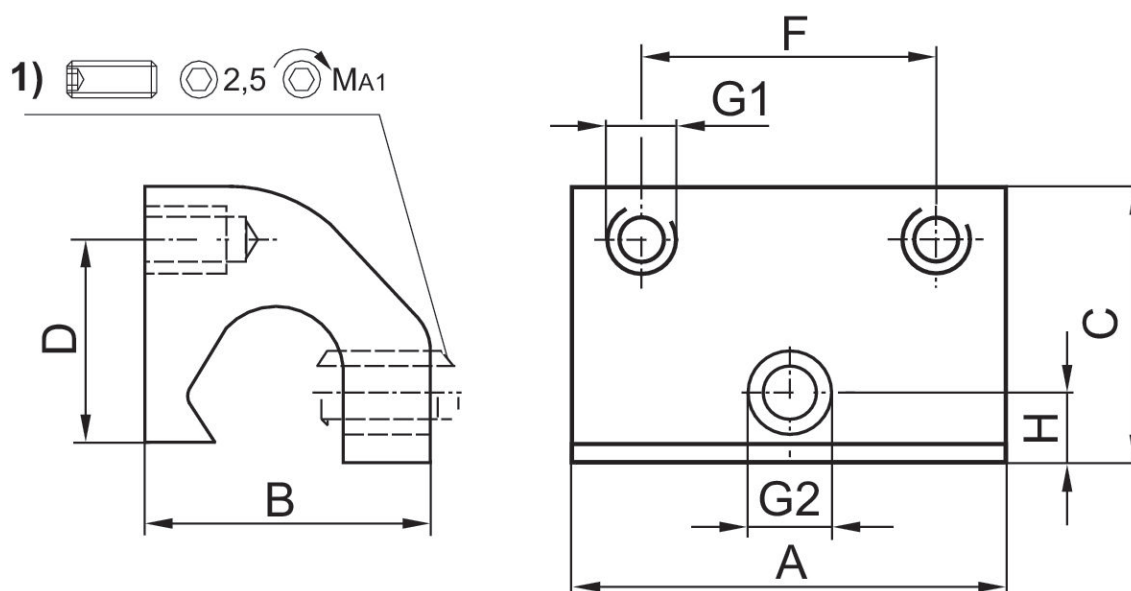
N° de material	Ø cilindro	A	B	C	D	E	F	G	tornillo prisionero de apriete	MA1 [Nm]
1827020282	32 - 40 mm	26	10	7	14	5	8	40	M5x8	2 ±0,2
1827020283	50 - 63 mm	32.5	15.5	7	14	5	8	40	M5x10	2 ±0,2
1827020284	80 - 100 mm	43	17	6.9	14	5	8	40	M5x16	2 ±0,2

Fijación de sensor, Serie CB1

SN6



Cilindro-Ø mín. [mm]	Cilindro-Ø máx. [mm]	Material	N° de material
32	63	Aluminio	3220613562
80	125	Aluminio	3220643562

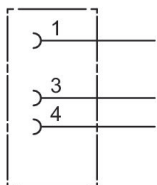


1) tornillo prisionero de apriete

N° de material	Ø cilindro	A	B	C	D	F	G1	G2	H	MA1 [Nm]
3220643562	80 - 125 mm	35	22	21	12	23	M4	M5	5	1,8 +0,4
3220613562	32 - 63 mm	35	22	21	16	23	M4	M5	5	1,8 +0,4

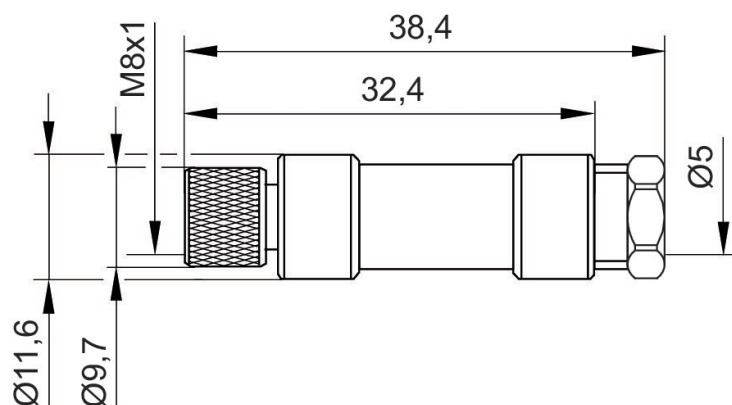
**Conector por enchufe redondo, Serie CON-RD**

Hembra  
M8x1  
De 3 polos



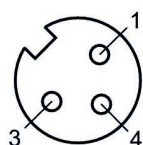
Tensión de servicio	ocupación de contactos	Codificación	Blindaje	Tipo de conexión	Corriente, máx. [A]	Ø de cable conectable mín. [mm]	Ø de cable conectable máx. [mm]	Temperatura ambiente mín. [°C]	Temperatura ambiente máx. [°C]	N° de material
48 V AC/DC	De 3 polos	Codificado A	no blindado	Soldadura	4	3.5	5	-25	80	1834484173

Dimensiones



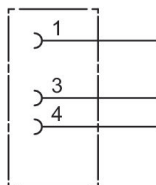
**1834484173**

Esquema de pines de la hembra



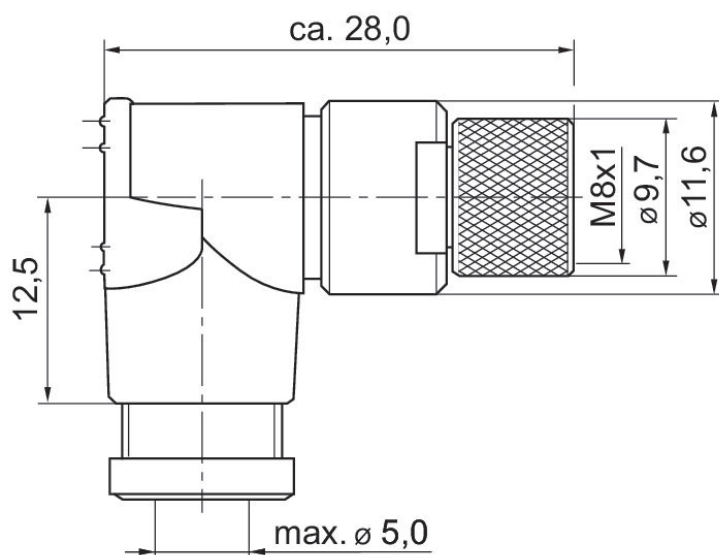
**Conector por enchufe redondo, Serie CON-RD**

Hembra  
M8x1  
De 3 polos



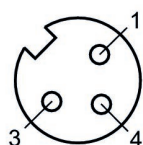
Tensión de servicio	ocupación de contactos	Codificación	Blindaje	Tipo de conexión	Corriente, máx. [A]	Ø de cable conectable mín. [mm]	Ø de cable conectable máx. [mm]	Temperatura ambiente mín. [°C]	Temperatura ambiente máx. [°C]	N° de material
48 V AC/DC	De 3 polos	Codificado A	no blindado	Soldadura	4	3.5	5	-40	85	1834484174

Dimensiones en mm



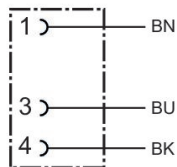
**1834484174**

Esquema de pines de la hembra



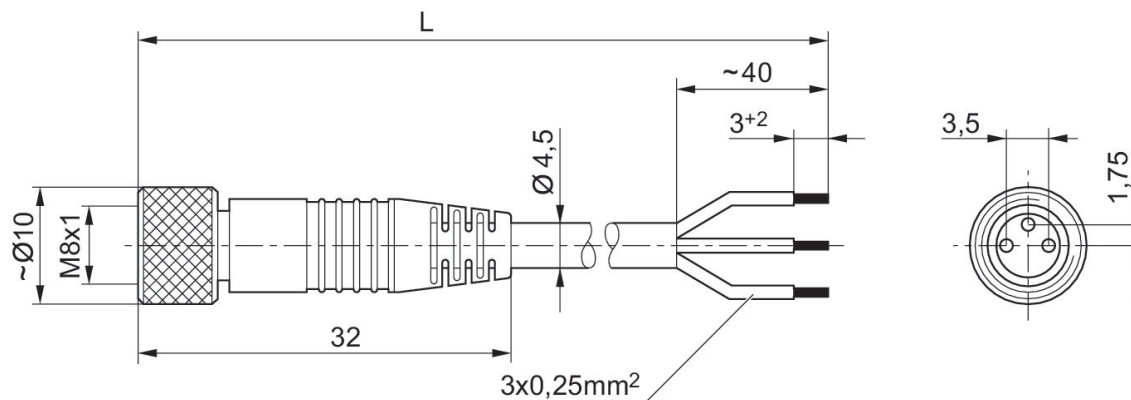
**Conector por enchufe redondo, Serie CON-RD**

Hembra  
M8x1  
De 3 polos



Tensión de servicio	Co-rriente [A]	Blindaje	Conexión eléctrica 1, tipo	Conexión eléctrica 1, tamaño de rosca	Attacco elettrico 1, codificación	Conexión eléctrica 2, tipo	Longitud del cable [m]	Cable-Ø [mm]	Sección de conductor [mm²]	Temperatura ambiente mín. [°C]	Temperatura ambiente máx. [°C]	N° de material
48 V AC/DC	4	no blindado	Hembra	M8x1	Codificado A	extremos de cables abiertos	3	4.5	0.24	-25	85	1834484166
48 V AC/DC	4	no blindado	Hembra	M8x1	Codificado A	extremos de cables abiertos	5	4.5	0.24	-25	85	1834484168
48 V AC/DC	4	no blindado	Hembra	M8x1	Codificado A	extremos de cables abiertos	10	4.5	0.24	-25	85	1834484247

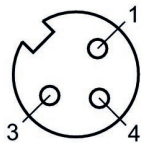
Dimensiones



L = longitud

**1834484166, 1834484168, 1834484247**

Esquema de pines de la hembra

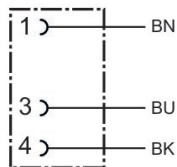


(1) BN=marrón (3) BU=Azul (4) BK=negro



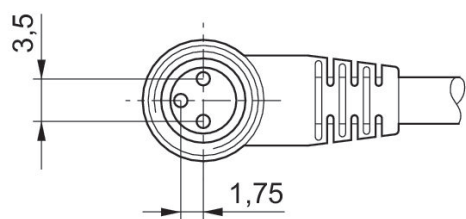
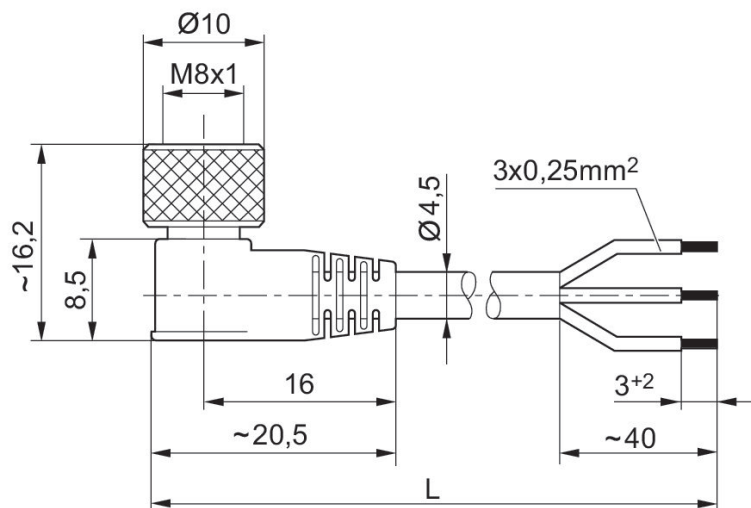
**Conector por enchufe redondo, Serie CON-RD**

Hembra  
M8x1  
De 3 polos



Tensión de servicio	Co-rriente [A]	Blindaje	Conexión eléctrica 1, tipo	Conexión eléctrica 1, tamaño de rosca	Attacco elettrico 1, codificación	Conexión eléctrica 2, tipo	Longitud del cable [m]	Cable-Ø [mm]	Sección de conductor [mm²]	Temperatura ambiente min. [°C]	Temperatura ambiente máx. [°C]	N° de material
48 V AC/DC	4	no blindado	Hembra	M8x1	Codificado A	extremos de cables abiertos	3	4.5	0.24	-40	85	1834484167
48 V AC/DC	4	no blindado	Hembra	M8x1	Codificado A	extremos de cables abiertos	5	4.5	0.24	-40	85	1834484169
48 V AC/DC	4	no blindado	Hembra	M8x1	Codificado A	extremos de cables abiertos	10	4.5	0.24	-40	85	1834484248

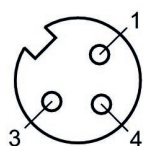
Dimensiones



L = longitud

**1834484167, 1834484169, 1834484248**

Esquema de pines de la hembrilla



(1) BN=marrón (3) BU=Azul (4) BK=negro

# Efficient pneumatic solutions, our program: cylinders and drives, valves and valve systems, air supply management



Visit us: [Emerson.com/Aventics](https://www.emerson.com/Aventics)

Your local contact: [Emerson.com/contactus](https://www.emerson.com/contactus)



[Emerson.com](https://www.emerson.com)



[Facebook.com/EmersonAutomationSolutions](https://www.facebook.com/EmersonAutomationSolutions)



[LinkedIn.com/company/Emerson-Automation-Solutions](https://www.linkedin.com/company/Emerson-Automation-Solutions)



[Twitter.com/EMR\\_Automation](https://twitter.com/EMR_Automation)

An example configuration is depicted on the title page. The delivered product may thus vary from that in the illustration. Subject to change. This Document, as well as the data, specifications and other information set forth in it, are the exclusive property of AVENTICS GmbH. It may not be reproduced or given to third parties without its consent. Only use the AVENTICS products shown in industrial applications. Read the product documentation completely and carefully before using the product. Observe the applicable regulations and laws of the respective country. When integrating the product into applications, note the system manufacturer's specifications for safe use of the product. The data specified only serve to describe the product. No statements concerning a certain condition or suitability for a certain application can be derived from our information. The information given does not release the user from the obligation of own judgment and verification. It must be remembered that the products are subject to a natural process of wear and aging.

The Emerson logo is a trademark and service mark of Emerson Electric Co. Brand logotype are registered trademarks of one of the Emerson family of companies. All other marks are the property of their respective owners. © 2019 Emerson Electric Co. All rights reserved.



**CONSIDER IT SOLVED™**