

série PRA



AVENTICS™

**AVENTICS série PRA Cilindros
de perfil (ISO 15552)**

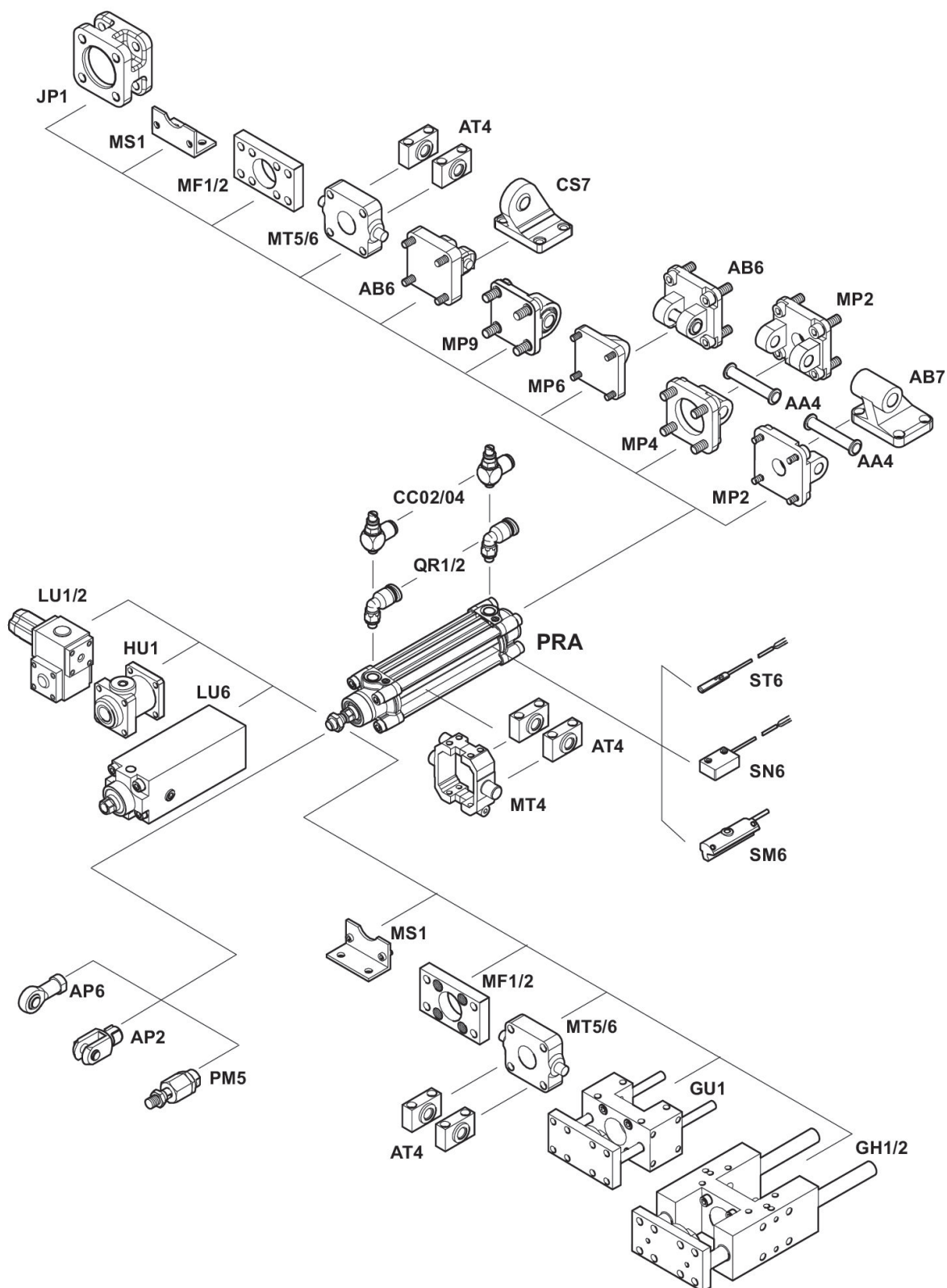

EMERSON™

série PRA

Os cilindros AVENTICS série PRA (ISO 15552) possuem um perfil de design compacto com calhas integradas para sensor. Os cilindros da série PRA (ISO 15552) podem ser usados em todos os setores. Isso inclui tecnologia de automação em geral, construção de máquinas e sistemas, bem como aplicações específicas da indústria.

- As calhas em T de 6 mm e as calhas em C de 4 mm permitem que um grande número de sensores seja montado de maneira fácil, rápida e compacta.
- Disponível em diâmetros de pistão de 32 mm a 125 mm
- O sistema de vedação modular permite adaptabilidade.
- Amortecimento pneumático avançado da posição final
- Elementos elásticos de amortecimento adicionais
- Ampla variedade de variantes e acessórios disponíveis no configurador





Visão geral dos produtos

Métrico

Cilindro de perfil ISO 15552, série PRA.....	8
com efeito duplo - unilateral - amortecimento elástico - Pistão com ímã - rosca externa	
Cilindro de perfil ISO 15552, série PRA.....	12
com efeito duplo - unilateral - Amortecimento pneumático ajustável - Pistão com ímã - rosca externa	
Cilindro de perfil ISO 15552, série PRA.....	16
com efeito duplo - unilateral - Amortecimento pneumático ajustável - Pistão sem ímã - rosca externa - Resistente ao calor	
Cilindro de perfil ISO 15552, série PRA.....	20
com efeito duplo - unilateral - Amortecimento pneumático ajustável - Pistão com ímã - rosca externa - Resistente ao calor	
Cilindro de perfil ISO 15552, série PRA.....	24
com efeito duplo - unilateral - Amortecimento pneumático ajustável - Pistão com ímã - rosca externa - -40 °C resistente#ao#frio	
Cilindro de perfil ISO 15552, série PRA.....	28
com efeito duplo - unilateral - Amortecimento pneumático ajustável - Pistão com ímã - rosca externa - Resistente à corrosão	
Cilindro de perfil ISO 15552, série PRA.....	32
com efeito duplo - unilateral - Amortecimento pneumático ajustável - Pistão com ímã - rosca externa - Fole com dobras	
Cilindro de perfil ISO 15552, série PRA.....	36
com efeito duplo - contínuo - Amortecimento pneumático ajustável - Pistão com ímã - rosca externa	
Cilindro de perfil ISO 15552, série PRA.....	40
com efeito duplo - com trava de segurança não girável - Amortecimento pneumático ajustável - Pistão com ímã - rosca externa	

Inch

Cilindro de perfil ISO 15552, Série PRA - inch.....	43
com efeito duplo - unilateral - Amortecimento pneumático ajustável - Pistão com ímã - rosca externa	
Cilindro de perfil ISO 15552, Série PRA - inch.....	47
com efeito duplo - contínuo - Amortecimento pneumático ajustável - Pistão com ímã - rosca externa	

Visão geral de acessórios Fixações de cilindro

Suporte de mancal AB7-HD, Série CM1.....	51
Adequado para aplicações robustas de engenharia mecânica com mancal rígido - ISO 15552	
Suporte de mancal CS7, Série CM1.....	53
Com rótula esférica - VDMA 24562 parte 2	
Munhão traseiro AB6, Série CM1.....	55
ISO 15552	
Munhão traseiro MP2-HD, Série CM1.....	57
Adequado para aplicações robustas de engenharia mecânica - ISO 15552	
Contra-mancal MP4-HD, adequado para aplicações de engenharia mecânica robusta.....	59
para fixação em U MP2 e AB3	
Contra-mancal MP6, com rótula esférica, alumínio.....	61
Com rótula esférica	

Visão geral dos produtos

Contra-mancal MP9, com bucha de borracha.....	63
Com bucha de borracha	
Contra-mancal MP9, com bucha de borracha.....	65
Com bucha de borracha	
Fixação de munhão orientável MT4, Série CM1.....	67
Mancal, Série CM1.....	69
para fixação de munhão orientável	
Mancal AT4, Série CM1.....	71
para fixação de munhão orientável MT4, MT5, MT6 - ISO 15552	
Fixação de munhão orientável MT5, MT6, Série CM1.....	72
para fixação na tampa do cilindro ou no chão	
Fixação de flange MF1, MF2, Série CM1.....	75
ISO 15552	
Flange intermediária JP1, Série CM1.....	78
para cilindros de posições múltiplas	
Fixação por pé MS1, Série CM1.....	79
Perno AA4, Série CM1.....	81
Perno AA4, Série CM1.....	82
Visão geral de acessórios Fixações da haste do pistão	
Acoplamento de compensação esférico, Série PM5.....	83
para montagem em cilindros PRA, TRB, CCL-IS/-IC, CCI, SSI, MNI, KPZ, KHZ, 167, CVI, RPC, RDC, ITS	
Acoplamento de compensação com placa, Série PM7.....	85
para montagem em cilindros PRA, TRB, CCL-IS/-IC, CCI, SSI, KPZ, 167, CVI, RPC, ITS com placa	
Cabeçote basculante com arruela de retenção, Série AP2, aço zincado.....	87
para montagem em cilindros PRA, TRB, CCI, MNI, ICM, KPZ, KHZ, 167, CVI, RPC, RDC, ITS	
Cabeçote basculante com anel de retenção, Série AP2.....	89
para montagem em cilindros PRA, TRB, CCI, MNI, ICM, KPZ, KHZ, 167, CVI, RPC, RDC, ITS	
Cabeça da forquilha, Série PM6.....	90
para cabeçote articulado AP6	
Cabeçote articulado AP6, aço zincado.....	92
para montagem em cilindros PRA, TRB, CCI, SSI, MNI, RPC, KPZ, 167, CVI, RDC, 102, ITS com flange	
Porca para haste de pistão MR9.....	95
Visão geral de acessórios Unidades de guia	
Unidade de guia GU1, Série CG1.....	98
Unidade de guia GH1, Série CG1.....	103
Unidade de guia GH2, Série CG1.....	109
Acoplamento de compensação GU3 forma B, série CG1.....	115
Acoplamento de compensação GU3 forma C, série CG1.....	117
Visão geral de acessórios Unidade de fixação	
Unidade de fixação, Série HU1.....	118
Ø 32 ... 100 mm Pressão de afrouxamento min./max. 4 ... 8 bar	
Unidade de retenção, Série LU1.....	120
Ø 32 ... 100 mm Pressão de afrouxamento min./max. 2 ... 8 bar	
Unidade de retenção, Série LU1.....	122
Ø 32 ... 100 mm Pressão de afrouxamento min./max. 4,5 ... 8 bar	

Visão geral dos produtos

Unidade de retenção, Série LU1.....	125
Ø 32 ... 100 mm Pressão de afrouxamento min./max. 5,5 ... 8 bar	
flange de sustentação, Série LU1.....	128
para cilindros com unidade de travamento	
Unidade de retenção, Série LU6.....	130
Sistema modular de separadores	
Sistema modular de separadores.....	134
Ø 32 ... 40 mm - ISO 15552	
Sistema modular de separadores.....	136
Ø 50 ... 125 mm - ISO 15552	
Sensores, fixações de sensores, acessórios	
Sensor, Série IN1.....	139
DIN EN 60947-5-2 - Conector	
Sensores, Série SM6, com cabo, sem manga terminal de cabos galvanizado.....	140
TRB ITS 167 MNI ICM TRR	
Sensores, Série SM6, com cabo, conector M8x1.....	142
TRB ITS 167 MNI ICM TRR - Conector	
Sensores, Série SM6-AL.....	144
PRA ITS RTC CVI - Conector	
Sensor, Série SN3.....	149
para montagem em cilindros PRA, CCI, KPZ, KHZ, GPC, CVI resistente à soldagem - PRA PRE CCI KPZ KHZ FLT GPC CVI - Conector	
Sensores, Série ST4, extremidades de cabos abertas, Certificado UL (Underwriters Laboratories)	152
MNI CSL-RD ICM - extremidades de cabos abertas	
Sensores, Série ST4, conector M8, com parafuso recartilhado, Certificado UL (Underwriters Laboratories).....	154
MNI CSL-RD ICM - Conector	
Sensores, Série ST4, conector M8, com parafuso recartilhado.....	156
MNI CSL-RD ICM - Conector	
Sensores, Série ST4, conector M12, com parafuso recartilhado.....	158
MNI CSL-RD ICM - Conector	
Sensores, Série ST4, conector M8.....	160
MNI CSL-RD ICM - Conector	
Sensores, Série ST4, extremidades de cabos abertas, Com extensão de pulso.....	162
MNI CSL-RD ICM - Conector	
Sensores, Série ST4-2P, com cabo, conector M12x1, IO-Link.....	163
MNI CSL-RD ICM - Conector	
Sensores, Série ST4-2P, com cabo, sem manga terminal de cabos galvanizado.....	164
MNI CSL-RD ICM - sem manga terminal de cabos galvanizado	
Sensores, Série ST4-2P, com cabo, conector M8x1.....	165
MNI CSL-RD ICM - Conector	
Sensores, Série ST6, extremidades de cabos abertas, de 2 pinos, Reed.....	166
para montagem em cilindros TRB, ITS, 167, C12P, CCL-IS/-IC, MNI, CSL-RD, KHZ, ICM, RPC, ICS, TRR - TRB ITS 167 C12P CCL-IS MNI CSL-RD RPC ICS-D2 ICM KHZ TRR - sem manga terminal de cabos galvanizado	
Sensores, Série ST6, extremidades de cabos abertas, de 3 pinos, NPN.....	168
para montagem em cilindros TRB, ITS, 167, C12P, CCL-IS/-IC, MNI, CSL-RD, KHZ, ICM, RPC, ICS, TRR - TRB ITS CCL-IS MNI CSL-RD RPC ICS-D2 ICM KHZ TRR - sem manga terminal de cabos galvanizado	

Visão geral dos produtos

Sensores, Série ST6, extremidades de cabos abertas, de 3 pinos, PNP.....	169
para montagem em cilindros TRB, ITS, 167, C12P, CCL-IS/-IC, MNI, CSL-RD, KHZ, ICM, RPC, ICS, TRR - TRB ITS CCL-IS MNI CSL-RD RPC ICS-D2 ICM KHZ TRR - sem manga terminal de cabos galvanizado	
Sensores, Série ST6, extremidades de cabos abertas, de 3 pinos, Reed.....	171
para montagem em cilindros TRB, ITS, 167, C12P, CCL-IS/-IC, MNI, CSL-RD, KHZ, ICM, RPC, ICS, TRR - TRB ITS CCL-IS MNI CSL-RD RPC ICS-D2 ICM KHZ TRR - sem manga terminal de cabos galvanizado	
Sensores, Série ST6, conector M8.....	173
para montagem em cilindros TRB, ITS, 167, C12P, CCL-IS/-IC, MNI, CSL-RD, KHZ, ICM, RPC, ICS, TRR - TRB ITS CCL-IS MNI CSL-RD RPC ICS-D2 ICM KHZ TRR - Conector	
Sensores, Série ST6, conector M12x1.....	175
para montagem em cilindros TRB, ITS, 167, C12P, CCL-IS/-IC, MNI, CSL-RD, KHZ, ICM, RPC, ICS, TRR - TRB ITS CCL-IS MNI CSL-RD RPC ICS-D2 ICM KHZ TRR - Conector	
Sensores, Série ST6, conector M12x1, com parafuso recartilhado, ATEX.....	177
para montagem em cilindros TRB, ITS, 167, C12P, CCL-IS/-IC, MNI, CSL-RD, KHZ, ICM, RPC, ICS, TRR - TRB ITS CCL-IS MNI CSL-RD RPC ICS-D2 ICM KHZ TRR - Conector - ATEX	
Sensores, Série ST6, conector M8x1, com parafuso recartilhado.....	179
para montagem em cilindros TRB, ITS, 167, C12P, CCL-IS/-IC, MNI, CSL-RD, KHZ, ICM, RPC, ICS, TRR - TRB ITS CCL-IS MNI CSL-RD RPC ICS-D2 ICM KHZ TRR - Conector	
Sensores, Série ST6, conector M8x1, ATEX.....	182
para montagem em cilindros TRB, ITS, 167, C12P, CCL-IS/-IC, MNI, CSL-RD, KHZ, ICM, RPC, ICS, TRR - TRB ITS CCL-IS MNI CSL-RD RPC ICS-D2 ICM KHZ TRR - Conector - ATEX	
Sensores, Série ST6, extremidades de cabos abertas, de 3 pinos, PNP, ATEX.....	184
TRB ITS CCL-IS MNI CSL-RD RPC ICS-D2 ICM KHZ TRR - extremidades de cabos abertas - ATEX	
Sensores, Série ST6, extremidades de cabos abertas, de 3 pinos, M12, resistente ao frio.....	185
TRB ITS - extremidades de cabos abertas	
Sensores, Série ST6, extremidades de cabos abertas, de 2 pinos, Resistente ao calor.....	187
TRB ITS MNI CSL-RD RPC - extremidades de cabos abertas	
Fixação de sensor, Série CB1.....	189
ST6 SM6	
Fixação de sensor, Série CB1.....	190
SN1 SN2	
Fixação de sensor, Série CB1.....	191
para montagem em cilindros PRA, KPZ, GPC, CCI, KHZ - SN3	
Conector redondo, Série CON-RD.....	192
Tomada - M8x1 - De 3 pinos - reto - Soldagem	
Conector redondo, Série CON-RD.....	193
Tomada - M8x1 - De 3 pinos - angular - Soldagem	
Conector redondo, Série CON-RD.....	194
Tomada - M8x1 - De 3 pinos - reto - extremidades de cabos abertas - De 3 pinos	
Conector redondo, Série CON-RD.....	196
Tomada - M8x1 - De 3 pinos - angular - extremidades de cabos abertas - De 3 pinos	
Conector redondo, Série CON-RD, de 5 pinos, angular, não blindado.....	198
Tomada - M12x1 - de 5 pinos - angular - sem manga terminal de cabos galvanizado - De 4 pinos	
Visão geral de acessórios Silenciadores	
Silenciador, série SI1, bronze sintetizado.....	200
Silenciador, série SI1, bronze sintetizado.....	203

Cilindro de perfil ISO 15552, série PRA

Normas: ISO 15552

Princípio de ação: com efeito duplo

Pistão: Pistão com ímã

Amortecimento: amortecimento elástico

Haste do pistão: rosca externa

Haste do pistão: unilateral

Conexão de ar comprimido: Rosca interna

Temperatura ambiente mín./máx.: -20 °C ... 80 °C

Temperatura de produto mín./máx.: -20 °C ... 80 °C

Pressão de operação mín./máx.: 1.5 bar ... 10 bar



Ø De pistão	32 mm	40 mm	50 mm	63 mm	80 mm	100 mm
Rosca de bi-ela do pistão	M10x1,25	M12x1,25	M16x1,5	M16x1,5	M20x1,5	M20x1,5
Conexões	G 1/8	G 1/4	G 1/4	G 3/8	G 3/8	G 1/2
Curso 25	R480041555	R480041559	R480041563	R480041567	R480041573	R480041577
50	R480041556	R480041560	R480041564	R480041568	R480041574	R480041578
80	R480041557	R480041561	R480041565	R480041569	R480041575	R480041579
100	R480041558	R480041562	R480041566	R480041570	R480041576	R480041580
125	R480151537	R480051376	R480045537	R480054955	R480152097	R480150480
160	R480143129	R480044478	R480156862	R480152784	R480044479	R480051377
200	R480041250	R480151194	R480045822	R480148986	R480068280	R480163053
250	R480162928	R480068778	R480152659	R480069183	R480163037	R480163054
320	R480162929	R480160211	R480042163	R480148534	R480148937	R480155887
400	R480069508	R480162989	R480153304	R480148988	R480157647	R480163055
500	R480048725	R480044634	R480070399	R480154536	R480158439	R480152777

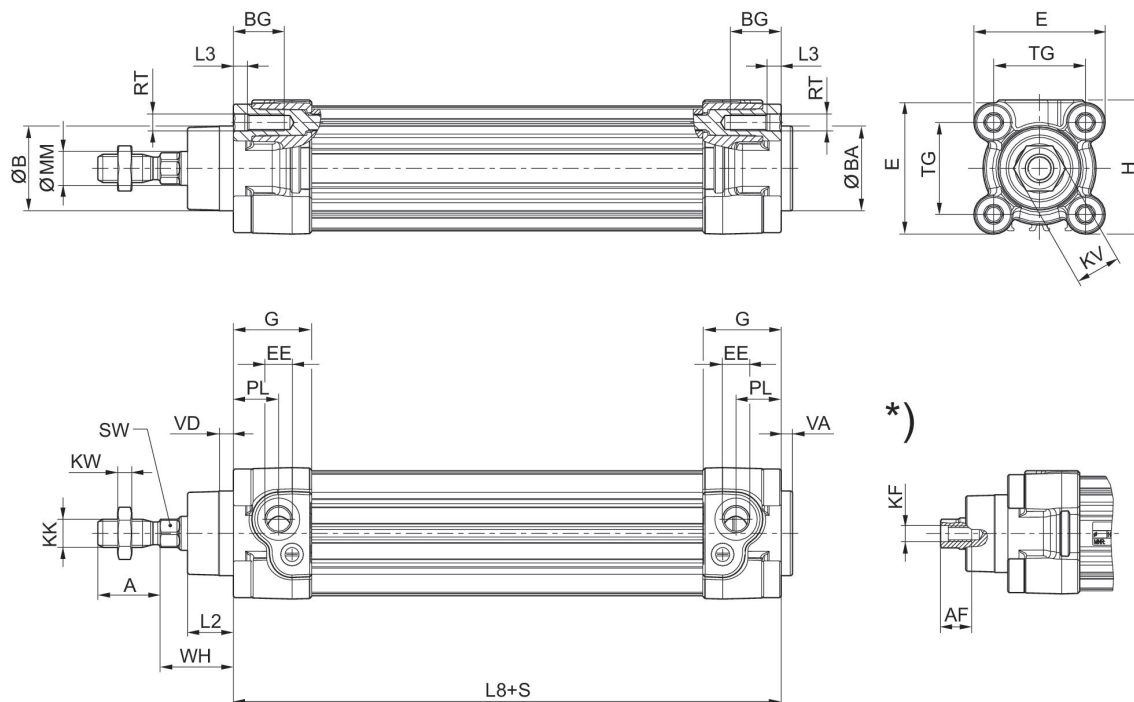
Ø De pistão	125 mm
Rosca de bi-ela do pistão	M27x2
Conexões	G 1/2
Curso 25	R480148022
50	R480141034
80	R480143254
100	R480170767
125	R480170768
160	R480144243
200	R480167296
250	R480170769
320	R480170770
400	R480170771

Ø De pistão	125 mm
Rosca de biela do pistão	M27x2
Conexões	G 1/2
500	R480170772

Ø De pistão	32 mm	40 mm	50 mm	63 mm	80 mm	100 mm
Força de pistão em retração	435 N	660 N	1035 N	1765 N	2855 N	4635 N
Força de pistão em extensão	505 N	790 N	1235 N	1960 N	3165 N	4945 N
Energia de impacto	0.4 J	0.65 J	1 J	1.6 J	2.5 J	3.9 J
Peso 10 mm Curso	0.022 kg	0.032 kg	0.047 kg	0.054 kg	0.085 kg	0.1 kg
Peso 0 mm curso	0.5 kg	0.65 kg	1.06 kg	1.42 kg	2.37 kg	3.51 kg

Ø De pistão	125 mm
Força de pistão em retração	7220 N
Força de pistão em extensão	7725 N
Energia de impacto	6 J
Peso 10 mm Curso	0.15 kg
Peso 0 mm curso	6.72 kg

Dimensões



S = curso

*) Para cilindro com opção de haste do pistão rosca interna

Ø De pistão	A -2	AF+1	ØB d11	ØBA d11	BG min.	E	EE	G	H
32	22	12	30	30	16	46.5	G 1/8	27.75	47.5
40	24	13.5	35	35	16	53	G 1/4	33.25	53
50	32	17	40	40	16	65	G 1/4	31	65
63	32	17	45	45	16	75	G 3/8	38.25	75
80	40	21	45	45	17	95	G 3/8	38.25	95
100	40	21	55	55	17	115	G 1/2	42.25	115
125	54	28	60	60	20	140	G 1/2	53.85	140

Ø De pistão	KF	KK	KV	KW	ØMM f8	PL	L2	L3 ±0,5	L8
32	M6	M10x1,25	16	5	12	16	16.25	4.5	94±0,4
40	M8	M12x1,25	18	6	16	20	18.25	4.5	105±0,7
50	M10	M16x1,5	24	8	20	19	25	4.5	106±0,7
63	M10	M16x1,5	24	8	20	24	25	4.5	121±0,8
80	M12	M20x1,5	30	10	25	23.5	33	0	128±0,8
100	M12	M20x1,5	30	10	25	25	36	0	138±1
125	M16	M27x2	41	13.5	32	33	45	0	160±1

Ø De pistão	RT	SW	TG	VA -1	VD	WH
32	M6	10	32,5±0,5	4	5	26±1,4
40	M6	13	38±0,5	4	5	30±1,4
50	M8	17	46,5±0,6	4	5	37±1,4
63	M8	17	56,5±0,7	4	5	37±1,8
80	M10	22	72±0,7	4	5	46±1,8
100	M10	22	89±0,7	4	5	51±1,8
125	M12	27	110±1,1	6	7	65±2,2

Cilindro de perfil ISO 15552, série PRA

Normas: ISO 15552

Princípio de ação: com efeito duplo

Certificados: opcional em ATEX

Pistão: Pistão com ímã

Amortecimento: Amortecimento pneumático ajustável

Haste do pistão: rosca externa

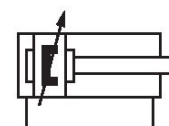
Haste do pistão: unilateral

Conexão de ar comprimido: Rosca interna

Temperatura ambiente mín./máx.: -20 °C ... 80 °C

Temperatura de produto mín./máx.: -20 °C ... 80 °C

Pressão de operação mín./máx.: 1.5 bar ... 10 bar



Ø De pistão	32 mm	40 mm	50 mm	63 mm	80 mm	100 mm
Rosca de bi-ela do pistão	M10x1,25	M12x1,25	M16x1,5	M16x1,5	M20x1,5	M20x1,5
Conexões	G 1/8	G 1/4	G 1/4	G 3/8	G 3/8	G 1/2
Curso 25	0822120001	0822121001	0822122001	0822123001	0822124001	0822125001
50	0822120002	0822121002	0822122002	0822123002	0822124002	0822125002
80	0822120003	0822121003	0822122003	0822123003	0822124003	0822125003
100	0822120004	0822121004	0822122004	0822123004	0822124004	0822125004
125	0822120005	0822121005	0822122005	0822123005	0822124005	0822125005
160	0822120006	0822121006	0822122006	0822123006	0822124006	0822125006
200	0822120007	0822121007	0822122007	0822123007	0822124007	0822125007
250	0822120008	0822121008	0822122008	0822123008	0822124008	0822125008
320	0822120009	0822121009	0822122009	0822123009	0822124009	0822125009
400	0822120010	0822121010	0822122010	0822123010	0822124010	0822125010
500	0822120011	0822121011	0822122011	0822123011	0822124011	0822125011

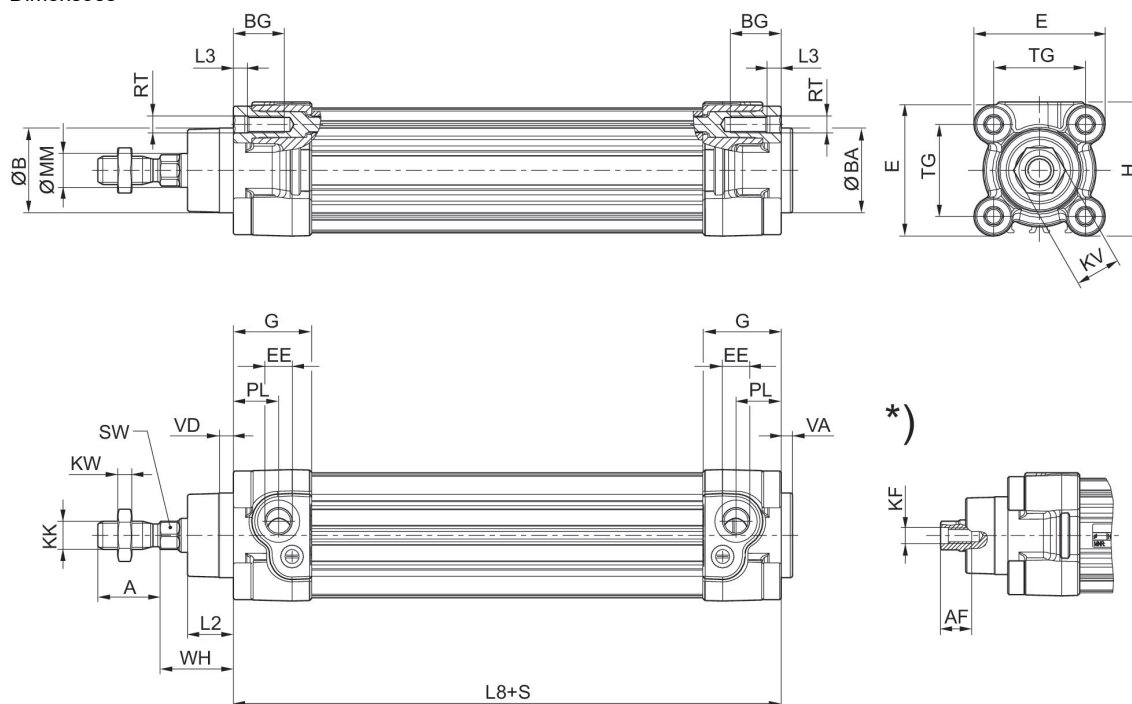
Ø De pistão	125 mm
Rosca de bi-ela do pistão	M27x2
Conexões	G 1/2
Curso 25	R480140491
50	R480140455
80	R480141371
100	R480079499
125	R480140083
160	R480079809
200	R480140833
250	R480141106
320	R480140759

Ø De pistão	125 mm
Rosca de biela do pistão	M27x2
Conexões	G 1/2
400	R480141373
500	R480141666

Ø De pistão	32 mm	40 mm	50 mm	63 mm	80 mm	100 mm
Força de pistão em retração	435 N	660 N	1035 N	1765 N	2855 N	4635 N
Força de pistão em extensão	505 N	790 N	1235 N	1960 N	3165 N	4945 N
Energia de amortecimento	4.8 J	9 J	15 J	27 J	54 J	88 J
Comprimento de amortecimento	16.5 mm	19 mm	17 mm	16.5 mm	19.5 mm	19.5 mm
Peso 10 mm Curso	0.022 kg	0.032 kg	0.047 kg	0.054 kg	0.085 kg	0.1 kg
Peso 0 mm curso	0.5 kg	0.65 kg	1.06 kg	1.42 kg	2.37 kg	3.51 kg

Ø De pistão	125 mm
Força de pistão em retração	7220 N
Força de pistão em extensão	7725 N
Energia de amortecimento	140 J
Comprimento de amortecimento	22 mm
Peso 10 mm Curso	0.15 kg
Peso 0 mm curso	6.72 kg

Dimensões



S = curso

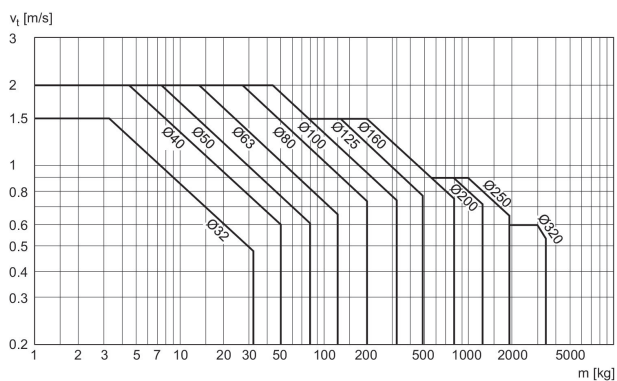
*) Para cilindro com opção de haste do pistão rosca interna

Ø De pistão	A -2	AF+1	ØB d11	ØBA d11	BG min.	E	EE	G	H
32	22	12	30	30	16	46.5	G 1/8	27.75	47.5
40	24	13.5	35	35	16	53	G 1/4	33.25	53
50	32	17	40	40	16	65	G 1/4	31	65
63	32	17	45	45	16	75	G 3/8	38.25	75
80	40	21	45	45	17	95	G 3/8	38.25	95
100	40	21	55	55	17	115	G 1/2	42.25	115
125	54	28	60	60	20	140	G 1/2	53.85	140

Ø De pistão	KF	KK	KV	KW	ØMM f8	PL	L2	L3 ±0,5	L8
32	M6	M10x1,25	16	5	12	16	16.25	4.5	94±0,4
40	M8	M12x1,25	18	6	16	20	18.25	4.5	105±0,7
50	M10	M16x1,5	24	8	20	19	25	4.5	106±0,7
63	M10	M16x1,5	24	8	20	24	25	4.5	121±0,8
80	M12	M20x1,5	30	10	25	23.5	33	0	128±0,8
100	M12	M20x1,5	30	10	25	25	36	0	138±1
125	M16	M27x2	41	13.5	32	33	45	0	160±1

Ø De pistão	RT	SW	TG	VA -1	VD	WH
32	M6	10	32,5±0,5	4	5	26±1,4
40	M6	13	38±0,5	4	5	30±1,4
50	M8	17	46,5±0,6	4	5	37±1,4
63	M8	17	56,5±0,7	4	5	37±1,8
80	M10	22	72±0,7	4	5	46±1,8
100	M10	22	89±0,7	4	5	51±1,8
125	M12	27	110±1,1	6	7	65±2,2

Diagrama de amortecimento



v = velocidade de pistão [m/s] m = massa amortecível [kg]

Cilindro de perfil ISO 15552, série PRA

Normas: ISO 15552

Princípio de ação: com efeito duplo

Pistão: Pistão sem ímã

Amortecimento: Amortecimento pneumático ajustável

Haste do pistão: rosca externa

Haste do pistão: unilateral

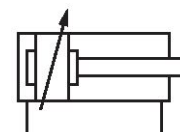
Conexão de ar comprimido: Rosca interna

: Resistente ao calor

Temperatura ambiente mín./máx.: -10 °C ... 150 °C

Temperatura de produto mín./máx.: -10 °C ... 150 °C

Pressão de operação mín./máx.: 2 bar ... 10 bar



Ø De pistão	32 mm	40 mm	50 mm	63 mm	80 mm	100 mm
Rosca de biela do pistão	M10x1,25	M12x1,25	M16x1,5	M16x1,5	M20x1,5	M20x1,5
Conexões	G 1/8	G 1/4	G 1/4	G 3/8	G 3/8	G 1/2
Curso 25	R480144202	R480041108	R480147979	R480147990	R480144198	R480148011
50	R480147959	R480147968	R480147980	R480147991	R480148001	R480148012
80	R480040989	R480147969	R480147981	R480147992	R480148002	R480148013
100	R480147960	R480147970	R480147982	R480147993	R480147611	R480148014
125	R480147961	R480147971	R480147983	R480147994	R480148003	R480148015
160	R480147962	R480147972	R480147984	R480147995	R480148004	R480148016
200	R480147963	R480147973	R480147985	R480144714	R480147052	R480148017
250	R480147964	R480147974	R480147986	R480147996	R480148005	R480148018
320	R480147965	R480147975	R480147987	R480147997	R480146313	R480148019
400	R480147966	R480147976	R480147988	R480147998	R480042946	R480148020
500	R480147967	R480147977	R480147989	R480147999	R480148009	R480147194

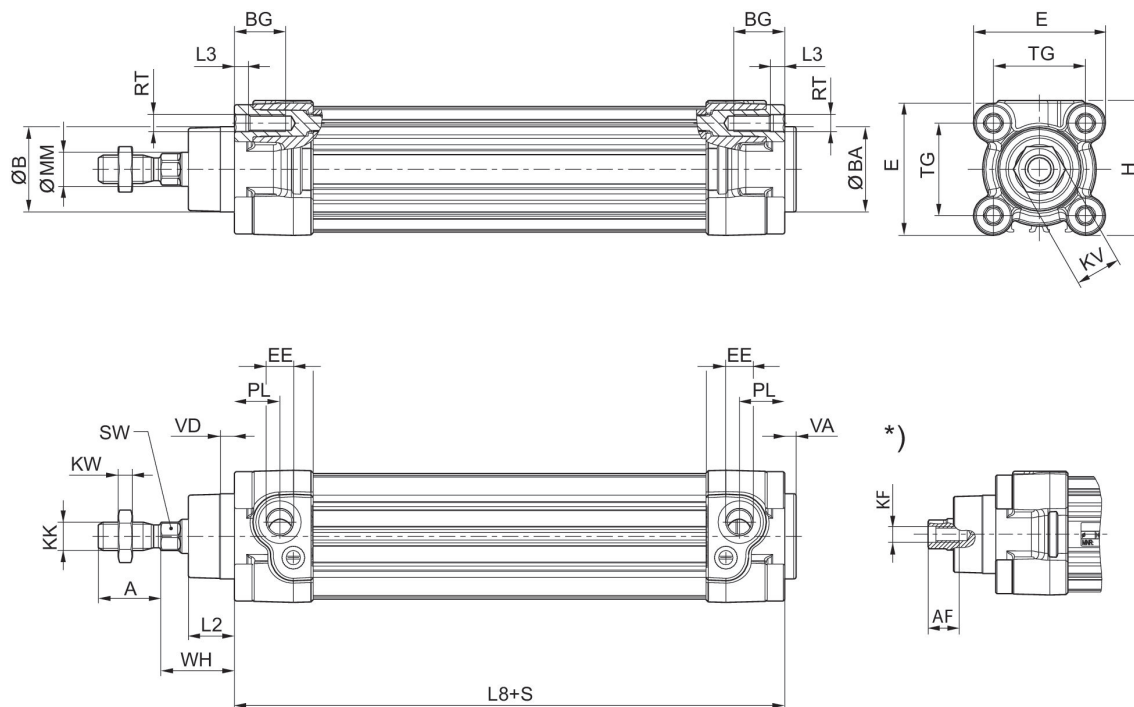
Ø De pistão	125 mm
Rosca de biela do pistão	M27x2
Conexões	G 1/2
Curso 25	R480170695
50	R480157264
80	R480163258
100	R480153677
125	R480155595
160	R480170774
200	R480165969
250	R480158304
320	R480170775

Ø De pistão	125 mm
Rosca de biela do pistão	M27x2
Conexões	G 1/2
400	R480170776
500	R480149365

Ø De pistão	32 mm	40 mm	50 mm	63 mm	80 mm	100 mm
Força de pistão em retração	435 N	660 N	1035 N	1765 N	2855 N	4635 N
Força de pistão em extensão	505 N	790 N	1235 N	1960 N	3165 N	4945 N
Energia de amortecimento	4.8 J	9 J	15 J	27 J	54 J	88 J
Comprimento de amortecimento	11.5 mm	15 mm	17 mm	16.5 mm	19.5 mm	19.5 mm
Peso 10 mm Curso	0.022 kg	0.032 kg	0.047 kg	0.054 kg	0.085 kg	0.1 kg
Peso 0 mm curso	0.5 kg	0.65 kg	1.06 kg	1.42 kg	2.37 kg	3.51 kg

Ø De pistão	125 mm
Força de pistão em retração	7220 N
Força de pistão em extensão	7725 N
Energia de amortecimento	140 J
Comprimento de amortecimento	22 mm
Peso 10 mm Curso	0.15 kg
Peso 0 mm curso	6.72 kg

Dimensões



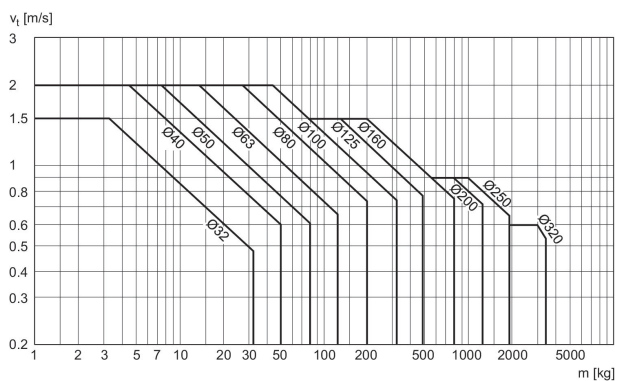
S = curso
* Rosca interna

Ø De pistão	A -2	AF+1	ØB d11	ØBA d11	BG min.	E	EE	G	H
32	22	12	30	30	16	46.5	G 1/8	27.75	47.5
40	24	13.5	35	35	16	53	G 1/4	33.25	53
50	32	17	40	40	16	65	G 1/4	31	65
63	32	17	45	45	16	75	G 3/8	38.25	75
80	40	21	45	45	17	95	G 3/8	38.25	95
100	40	21	55	55	17	115	G 1/2	42.25	115
125	54	28	60	60	20	140	G 1/2	53.85	140

Ø De pistão	KF	KK	KV	KW	ØMM f8	PL	L2	L3 ±0,5	L8
32	M6	M10x1,25	16	5	12	16	16.25	4.5	94±0,4
40	M8	M12x1,25	18	6	16	20	18.25	4.5	105±0,7
50	M10	M16x1,5	24	8	20	19	25	4.5	106±0,7
63	M10	M16x1,5	24	8	20	24	25	4.5	121±0,8
80	M12	M20x1,5	30	10	25	23.5	33	0	128±0,8
100	M12	M20x1,5	30	10	25	25	36	0	138±1
125	M16	M27x2	41	13.5	32	33	45	0	160±1

Ø De pistão	RT	SW	TG	VA -1	VD	WH
32	M6	10	32,5±0,5	4	5	26±1,4
40	M6	13	38±0,5	4	5	30±1,4
50	M8	17	46,5±0,6	4	5	37±1,4
63	M8	17	56,5±0,7	4	5	37±1,8
80	M10	22	72±0,7	4	5	46±1,8
100	M10	22	89±0,7	4	5	51±1,8
125	M12	27	110±1,1	6	7	65±2,2

Diagrama de amortecimento



v = velocidade de pistão [m/s] m = massa amortecível [kg]

Cilindro de perfil ISO 15552, série PRA

Normas: ISO 15552

Princípio de ação: com efeito duplo

Pistão: Pistão com ímã

Amortecimento: Amortecimento pneumático ajustável

Haste do pistão: rosca externa

Haste do pistão: unilateral

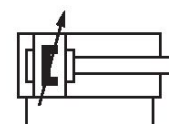
Conexão de ar comprimido: Rosca interna

: Resistente ao calor

Temperatura ambiente mín./máx.: -10 °C ... 120 °C

Temperatura de produto mín./máx.: -10 °C ... 120 °C

Pressão de operação mín./máx.: 2 bar ... 10 bar



Ø De pistão	32 mm	40 mm	50 mm	63 mm	80 mm	100 mm
Rosca de biela do pistão	M10x1,25	M12x1,25	M16x1,5	M16x1,5	M20x1,5	M20x1,5
Conexões	G 1/8	G 1/4	G 1/4	G 3/8	G 3/8	G 1/2
Curso 25	R412014229	R412014243	R412014257	R412014278	R412014304	R412014327
50	R412014230	R412014168	R412014258	R412014225	R412014305	R412014328
80	R412014231	R412014170	R412014162	R412014279	R412014306	R412014329
100	R412014232	R412014244	R412014259	R412014280	R412014307	R412014330
125	R412014182	R412014216	R412014260	R412014281	R412014308	R412014331
160	R412014233	R412014245	R412014261	R412014282	R412014309	R412014332
200	R412014234	R412014246	R412014262	R412014283	R412014210	R412014333
250	R412014235	R412014247	R412014263	R412014214	R412014219	R412013911
320	R412014236	R412014248	R412014183	R412014284	R412014310	R412014334
400	R412014237	R412013926	R412014264	R412014285	R412014206	R412014335
500	R412014238	R412014249	R412014265	R412014286	R412014311	R412014336

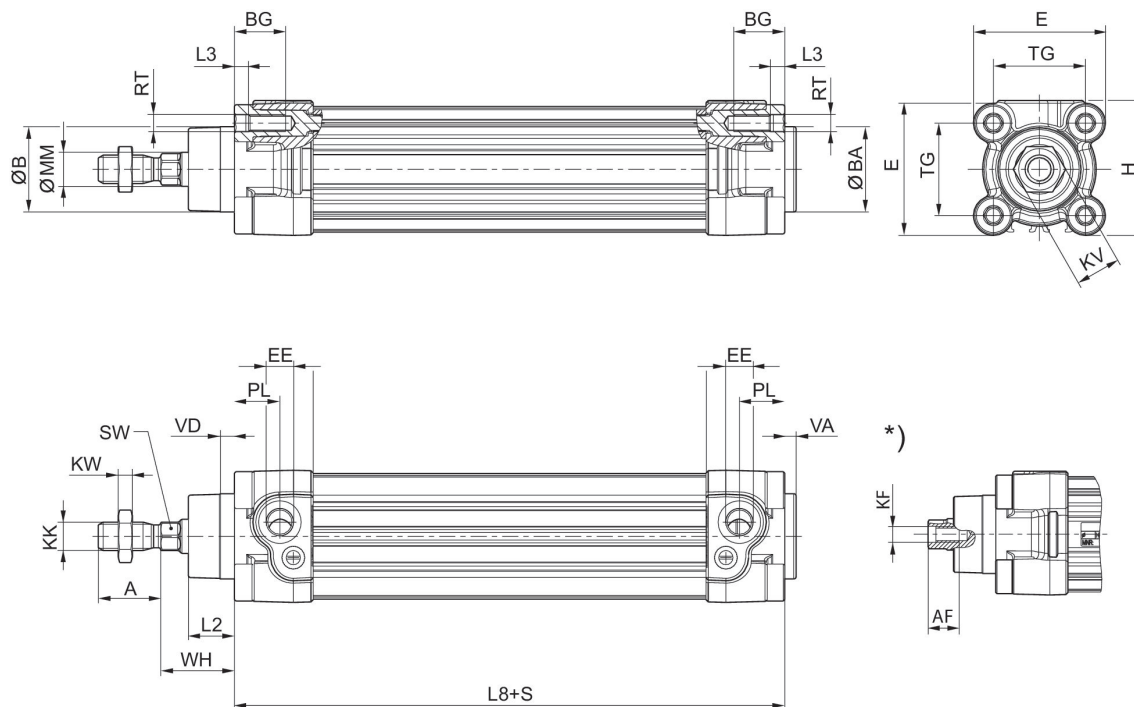
Ø De pistão	125 mm
Rosca de biela do pistão	M27x2
Conexões	G 1/2
Curso 25	R480605337
50	R480605338
80	R480605339
100	R480605340
125	R480605341
160	R480605342
200	R480605343
250	R480605146
320	R480605344

Ø De pistão	125 mm
Rosca de biela do pistão	M27x2
Conexões	G 1/2
400	R480605345
500	R480605346

Ø De pistão	32 mm	40 mm	50 mm	63 mm	80 mm	100 mm
Força de pistão em retração	435 N	660 N	1035 N	1765 N	2855 N	4635 N
Força de pistão em extensão	505 N	790 N	1235 N	1960 N	3165 N	4945 N
Energia de amortecimento	4.8 J	9 J	15 J	27 J	54 J	88 J
Comprimento de amortecimento	11.5 mm	15 mm	17 mm	16.5 mm	19.5 mm	19.5 mm
Peso 10 mm Curso	0.022 kg	0.032 kg	0.047 kg	0.054 kg	0.085 kg	0.1 kg
Peso 0 mm curso	0.5 kg	0.65 kg	1.06 kg	1.42 kg	2.37 kg	3.51 kg

Ø De pistão	125 mm
Força de pistão em retração	7220 N
Força de pistão em extensão	7725 N
Energia de amortecimento	140 J
Comprimento de amortecimento	22 mm
Peso 10 mm Curso	0.15 kg
Peso 0 mm curso	6.72 kg

Dimensões



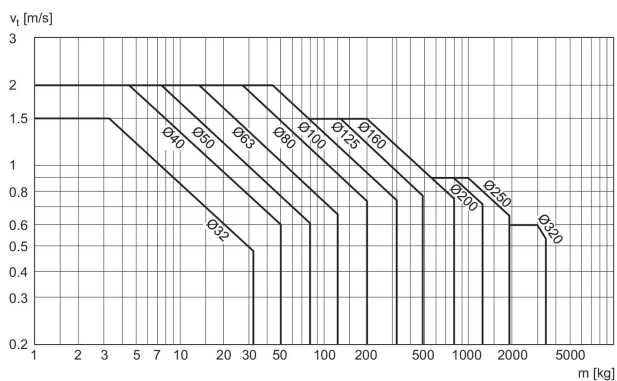
S = curso
* Rosca interna

Ø De pistão	A -2	AF+1	ØB d11	ØBA d11	BG min.	E	EE	G	H
32	22	12	30	30	16	46.5	G 1/8	27.75	47.5
40	24	13.5	35	35	16	53	G 1/4	33.25	53
50	32	17	40	40	16	65	G 1/4	31	65
63	32	17	45	45	16	75	G 3/8	38.25	75
80	40	21	45	45	17	95	G 3/8	38.25	95
100	40	21	55	55	17	115	G 1/2	42.25	115
125	54	28	60	60	20	140	G 1/2	53.85	140

Ø De pistão	KF	KK	KV	KW	ØMM f8	PL	L2	L3 ±0,5	L8
32	M6	M10x1,25	16	5	12	16	16.25	4.5	94±0,4
40	M8	M12x1,25	18	6	16	20	18.25	4.5	105±0,7
50	M10	M16x1,5	24	8	20	19	25	4.5	106±0,7
63	M10	M16x1,5	24	8	20	24	25	4.5	121±0,8
80	M12	M20x1,5	30	10	25	23.5	33	0	128±0,8
100	M12	M20x1,5	30	10	25	25	36	0	138±1
125	M16	M27x2	41	13.5	32	33	45	0	160±1

Ø De pistão	RT	SW	TG	VA -1	VD	WH
32	M6	10	32,5±0,5	4	5	26±1,4
40	M6	13	38±0,5	4	5	30±1,4
50	M8	17	46,5±0,6	4	5	37±1,4
63	M8	17	56,5±0,7	4	5	37±1,8
80	M10	22	72±0,7	4	5	46±1,8
100	M10	22	89±0,7	4	5	51±1,8
125	M12	27	110±1,1	6	7	65±2,2

Diagrama de amortecimento



v = velocidade de pistão [m/s] m = massa amortecível [kg]

Cilindro de perfil ISO 15552, série PRA

Normas: ISO 15552

Princípio de ação: com efeito duplo

Pistão: Pistão com ímã

Amortecimento: Amortecimento pneumático ajustável

Haste do pistão: rosca externa

Haste do pistão: unilateral

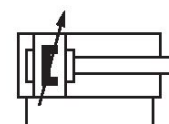
Conexão de ar comprimido: Rosca interna

: -40 °C resistente#ao#frio

Temperatura ambiente mín./máx.: -40 °C ... 70 °C

Temperatura de produto mín./máx.: -40 °C ... 70 °C

Pressão de operação mín./máx.: 1.5 bar ... 10 bar



Ø De pistão	32 mm	40 mm	50 mm	63 mm	80 mm	100 mm
Rosca de bi-ela do pistão	M10x1,25	M12x1,25	M16x1,5	M16x1,5	M20x1,5	M20x1,5
Conexões	G 1/8	G 1/4	G 1/4	G 3/8	G 3/8	G 1/2
Curso 25	R480691821	R480691832	R480691843	R480691854	R480691865	R480691876
50	R480691822	R480691833	R480691844	R480691855	R480691866	R480691877
80	R480691823	R480691834	R480691845	R480691856	R480691867	R480691878
100	R480691824	R480691835	R480691846	R480691857	R480691868	R480691879
125	R480691825	R480691836	R480691847	R480691858	R480691869	R480691880
160	R480691826	R480691837	R480691848	R480691859	R480691870	R480691881
200	R480691827	R480691838	R480691849	R480691860	R480691871	R480691882
250	R480691828	R480691839	R480691850	R480691861	R480691872	R480691883
320	R480691829	R480691840	R480691851	R480691862	R480691873	R480691884
400	R480691830	R480691841	R480691852	R480691863	R480691874	R480691885
500	R480691831	R480691842	R480691853	R480691864	R480691875	R480691886

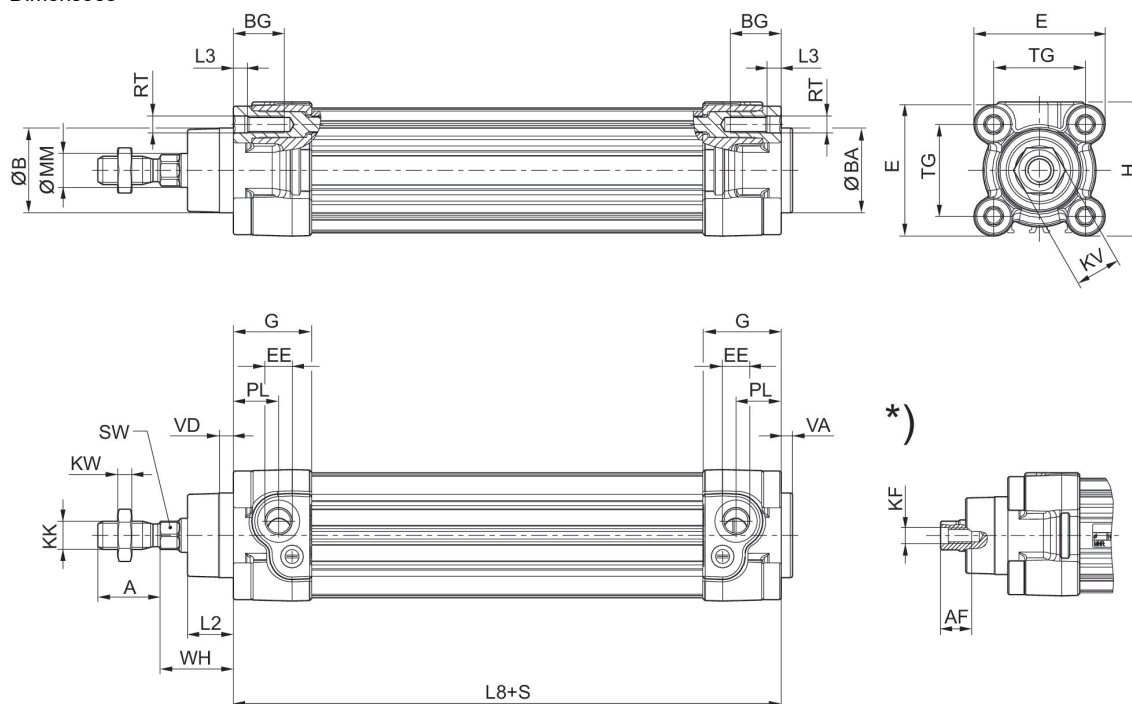
Ø De pistão	125 mm
Rosca de bi-ela do pistão	M27x2
Conexões	G 1/2
Curso 25	R480691887
50	R480691888
80	R480691889
100	R480691890
125	R480691891
160	R480691892
200	R480691893
250	R480691894
320	R480691895

Ø De pistão	125 mm
Rosca de biela do pistão	M27x2
Conexões	G 1/2
400	R480691896
500	R480691897

Ø De pistão	32 mm	40 mm	50 mm	63 mm	80 mm	100 mm
Força de pistão em retração	435 N	660 N	1035 N	1765 N	2855 N	4635 N
Força de pistão em extensão	505 N	790 N	1235 N	1960 N	3165 N	4945 N
Energia de amortecimento	4.8 J	9 J	15 J	27 J	54 J	88 J
Comprimento de amortecimento	11.5 mm	15 mm	17 mm	16.5 mm	19.5 mm	19.5 mm
Peso 10 mm Curso	0.022 kg	0.032 kg	0.047 kg	0.054 kg	0.085 kg	0.1 kg
Peso 0 mm curso	0.5 kg	0.65 kg	1.06 kg	1.42 kg	2.37 kg	3.51 kg

Ø De pistão	125 mm
Força de pistão em retração	7220 N
Força de pistão em extensão	7725 N
Energia de amortecimento	140 J
Comprimento de amortecimento	22 mm
Peso 10 mm Curso	0.15 kg
Peso 0 mm curso	6.72 kg

Dimensões



S = curso

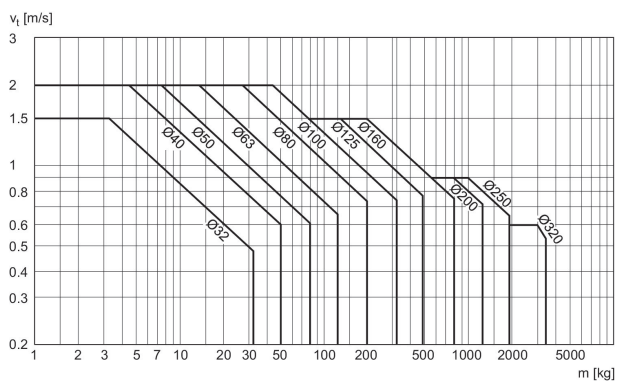
*) Para cilindro com opção de haste do pistão rosca interna

Ø De pistão	A -2	AF+1	ØB d11	ØBA d11	BG min.	E	EE	G	H
32	22	12	30	30	16	46.5	G 1/8	27.75	47.5
40	24	13.5	35	35	16	53	G 1/4	33.25	53
50	32	17	40	40	16	65	G 1/4	31	65
63	32	17	45	45	16	75	G 3/8	38.25	75
80	40	21	45	45	17	95	G 3/8	38.25	95
100	40	21	55	55	17	115	G 1/2	42.25	115
125	54	28	60	60	20	140	G 1/2	53.85	140

Ø De pistão	KF	KK	KV	KW	ØMM f8	PL	L2	L3 ±0,5	L8
32	M6	M10x1,25	16	5	12	16	16.25	4.5	94±0,4
40	M8	M12x1,25	18	6	16	20	18.25	4.5	105±0,7
50	M10	M16x1,5	24	8	20	19	25	4.5	106±0,7
63	M10	M16x1,5	24	8	20	24	25	4.5	121±0,8
80	M12	M20x1,5	30	10	25	23.5	33	0	128±0,8
100	M12	M20x1,5	30	10	25	25	36	0	138±1
125	M16	M27x2	41	13.5	32	33	45	0	160±1

Ø De pistão	RT	SW	TG	VA -1	VD	WH
32	M6	10	32,5±0,5	4	5	26±1,4
40	M6	13	38±0,5	4	5	30±1,4
50	M8	17	46,5±0,6	4	5	37±1,4
63	M8	17	56,5±0,7	4	5	37±1,8
80	M10	22	72±0,7	4	5	46±1,8
100	M10	22	89±0,7	4	5	51±1,8
125	M12	27	110±1,1	6	7	65±2,2

Diagrama de amortecimento



v = velocidade de pistão [m/s] m = massa amortecível [kg]

Cilindro de perfil ISO 15552, série PRA

Normas: ISO 15552

Princípio de ação: com efeito duplo

Pistão: Pistão com ímã

Amortecimento: Amortecimento pneumático ajustável

Haste do pistão: rosca externa

Haste do pistão: unilateral

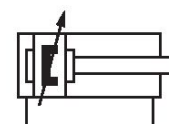
Conexão de ar comprimido: Rosca interna

: Resistente à corrosão

Temperatura ambiente mín./máx.: -20 °C ... 80 °C

Temperatura de produto mín./máx.: -20 °C ... 80 °C

Pressão de operação mín./máx.: 1.5 bar ... 10 bar



Ø De pistão	32 mm	40 mm	50 mm	63 mm	80 mm	100 mm
Rosca de bi-ela do pistão	M10x1,25	M12x1,25	M16x1,5	M16x1,5	M20x1,5	M20x1,5
Conexões	G 1/8	G 1/4	G 1/4	G 3/8	G 1/8	G 1/2
Curso 25	R480691975	R480691986	R480691997	R480692008	R480692019	R480692030
50	R480691976	R480691987	R480691998	R480692009	R480692020	R480692031
80	R480691977	R480691988	R480691999	R480692010	R480692021	R480692032
100	R480691978	R480691989	R480692000	R480692011	R480692022	R480692033
125	R480691979	R480691990	R480692001	R480692012	R480692023	R480692034
160	R480691980	R480691991	R480692002	R480692013	R480692024	R480692035
200	R480691981	R480691992	R480692003	R480692014	R480692025	R480692036
250	R480691982	R480691993	R480692004	R480692015	R480692026	R480692037
320	R480691983	R480691994	R480692005	R480692016	R480692027	R480692038
400	R480691984	R480691995	R480692006	R480692017	R480692028	R480692039
500	R480691985	R480691996	R480692007	R480692018	R480692029	R480692040

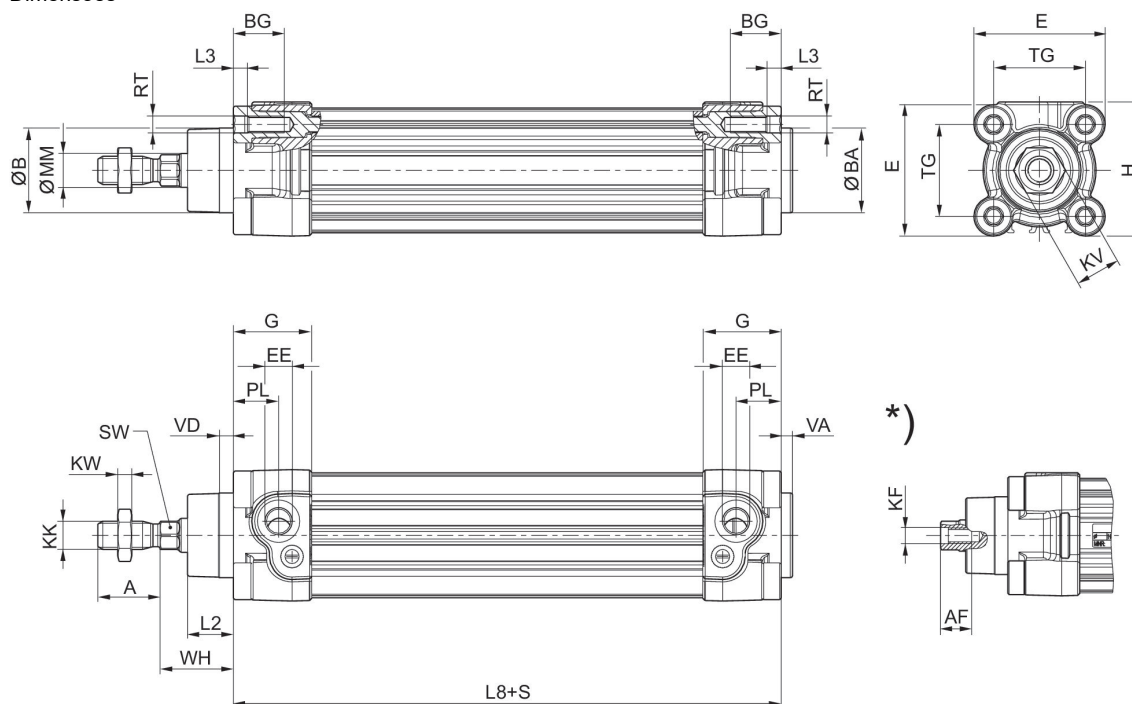
Ø De pistão	125 mm
Rosca de bi-ela do pistão	M27x2
Conexões	G 1/2
Curso 25	R480692041
50	R480692042
80	R480692043
100	R480692044
125	R480692045
160	R480692046
200	R480692047
250	R480692048
320	R480692049

Ø De pistão	125 mm
Rosca de biela do pistão	M27x2
Conexões	G 1/2
400	R480692050
500	R480692051

Ø De pistão	32 mm	40 mm	50 mm	63 mm	80 mm	100 mm
Força de pistão em retração	435 N	660 N	1035 N	1765 N	2855 N	4635 N
Força de pistão em extensão	505 N	790 N	1235 N	1960 N	3165 N	4945 N
Energia de amortecimento	4.8 J	9 J	15 J	27 J	54 J	88 J
Comprimento de amortecimento	16.5 mm	19 mm	17 mm	16.5 mm	19.5 mm	19.5 mm
Peso 10 mm Curso	0.022 kg	0.032 kg	0.047 kg	0.054 kg	0.085 kg	0.1 kg
Peso 0 mm curso	0.5 kg	0.65 kg	1.06 kg	1.42 kg	2.37 kg	3.51 kg

Ø De pistão	125 mm
Força de pistão em retração	7220 N
Força de pistão em extensão	7725 N
Energia de amortecimento	140 J
Comprimento de amortecimento	22 mm
Peso 10 mm Curso	0.15 kg
Peso 0 mm curso	6.72 kg

Dimensões



S = curso

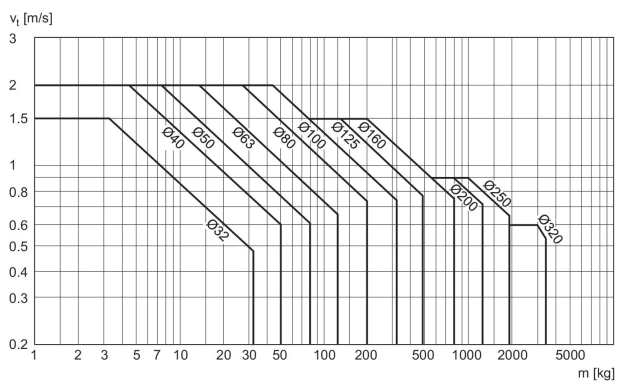
*) Para cilindro com opção de haste do pistão rosca interna

Ø De pistão	A -2	AF+1	ØB d11	ØBA d11	BG min.	E	EE	G	H
32	22	12	30	30	16	46.5	G 1/8	27.75	47.5
40	24	13.5	35	35	16	53	G 1/4	33.25	53
50	32	17	40	40	16	65	G 1/4	31	65
63	32	17	45	45	16	75	G 3/8	38.25	75
80	40	21	45	45	17	95	G 3/8	38.25	95
100	40	21	55	55	17	115	G 1/2	42.25	115
125	54	28	60	60	20	140	G 1/2	53.85	140

Ø De pistão	KF	KK	KV	KW	ØMM f8	PL	L2	L3 ±0,5	L8
32	M6	M10x1,25	16	5	12	16	16.25	4.5	94±0,4
40	M8	M12x1,25	18	6	16	20	18.25	4.5	105±0,7
50	M10	M16x1,5	24	8	20	19	25	4.5	106±0,7
63	M10	M16x1,5	24	8	20	24	25	4.5	121±0,8
80	M12	M20x1,5	30	10	25	23.5	33	0	128±0,8
100	M12	M20x1,5	30	10	25	25	36	0	138±1
125	M16	M27x2	41	13.5	32	33	45	0	160±1

Ø De pistão	RT	SW	TG	VA -1	VD	WH
32	M6	10	32,5±0,5	4	5	26±1,4
40	M6	13	38±0,5	4	5	30±1,4
50	M8	17	46,5±0,6	4	5	37±1,4
63	M8	17	56,5±0,7	4	5	37±1,8
80	M10	22	72±0,7	4	5	46±1,8
100	M10	22	89±0,7	4	5	51±1,8
125	M12	27	110±1,1	6	7	65±2,2

Diagrama de amortecimento



v = velocidade de pistão [m/s] m = massa amortecível [kg]

Cilindro de perfil ISO 15552, série PRA

Normas: ISO 15552

Princípio de ação: com efeito duplo

Pistão: Pistão com ímã

Amortecimento: Amortecimento pneumático ajustável

Haste do pistão: rosca externa

Haste do pistão: unilateral

Conexão de ar comprimido: Rosca interna

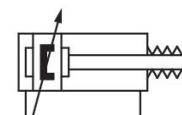
Proteção da haste do pistão: Fole com dobras

: Fole com dobras

Temperatura ambiente mín./máx.: -20 °C ... 80 °C

Temperatura de produto mín./máx.: -20 °C ... 80 °C

Pressão de operação mín./máx.: 1.5 bar ... 10 bar



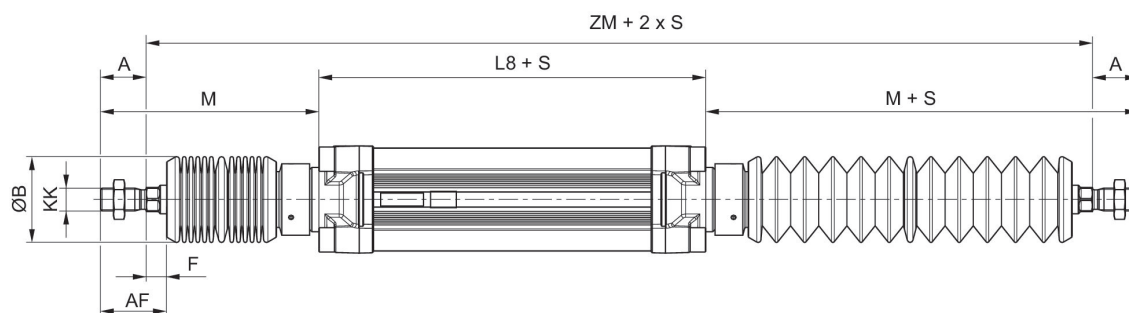
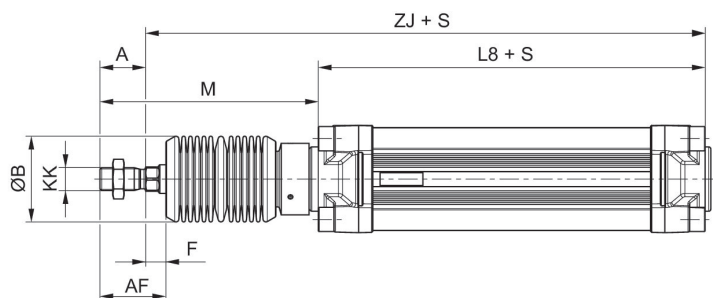
Ø De pistão	32 mm	40 mm	50 mm	63 mm	80 mm	100 mm
Rosca de biela do pistão	M10x1,25	M12x1,25	M16x1,5	M16x1,5	M20x1,5	M20x1,5
Conexões	G 1/8	G 1/4	G 1/4	G 3/8	G 3/8	G 1/2
Curso 25	R481602057	R481602065	R481602076	R481602087	R481602098	R481602109
50	R481602058	R481602066	R481602077	R481602088	R481602099	R481602110
80	R481602059	R481602067	R481602078	R481602089	R481602100	R481602111
100	R481602060	R481602068	R481602079	R481602090	R481602101	R481602112
125	R481602061	R481602069	R481602080	R481602091	R481602102	R481602113
160	R481602062	R481602070	R481602081	R481602092	R481602103	R481602114
200	R481602063	R481602071	R481602082	R481602093	R481602104	R481602115
250	R481602064	R481602072	R481602083	R481602094	R481602105	R481602116
320	-	R481602073	R481602084	R481602095	R481602106	R481602117
400	-	R481602074	R481602085	R481602096	R481602107	R481602118
500	-	R481602075	R481602086	R481602097	R481602108	R481602119

Ø De pistão	125 mm
Rosca de biela do pistão	M27x2
Conexões	G 1/2
Curso 25	R481602120
50	R481602121
80	R481602122
100	R481602123
125	R481602124
160	R481602125
200	R481602126
250	R481602127
320	R481602128
400	R481602129

Ø De pistão	125 mm
Rosca de biela do pistão	M27x2
Conexões	G 1/2
500	R481602130

Ø De pistão	32 mm	40 mm	50 mm	63 mm	80 mm	100 mm
Força de pistão em retração	435 N	660 N	1035 N	1765 N	2855 N	4635 N
Força de pistão em extensão	505 N	790 N	1235 N	1960 N	3165 N	4945 N
Energia de amortecimento	4.8 J	9 J	15 J	27 J	54 J	88 J
Comprimento de amortecimento	16.5 mm	19 mm	17 mm	16.5 mm	19.5 mm	19.5 mm
Velocidade máx.	1 m/s	1 m/s	0.7 m/s	0.7 m/s	0.7 m/s	0.7 m/s

Ø De pistão	125 mm
Força de pistão em retração	7220 N
Força de pistão em extensão	7725 N
Energia de amortecimento	140 J
Comprimento de amortecimento	22 mm
Velocidade máx.	0.6 m/s



S = curso

Medidas que dependem da elevação

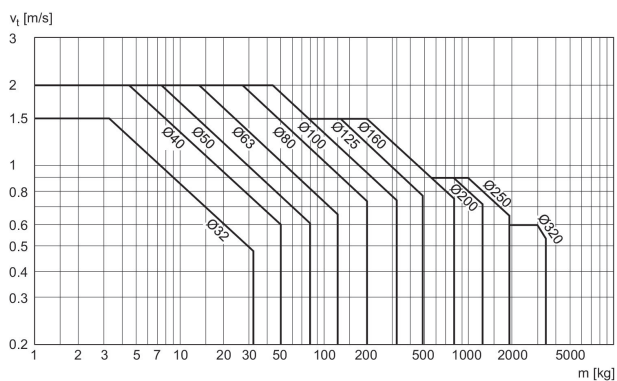
Ø De pistão	S=0-75 M	S=0-75 ZJ	S=0-75 ZM	S=76-150 M	S=76-150 ZJ	S=76-150 ZM	S=151-250 M	S=151-250 ZJ	S=151-250 ZM
32	81	153	212	107	179	264	127	199	304
40	138	219	333	138	219	333	138	219	333
50	153	227	348	153	227	348	153	227	348
63	153	242	363	153	242	363	153	242	363
80	170	258	388	170	258	388	170	258	388
100	160	258	378	160	258	378	160	258	378
125	188	294	418	188	294	428	188	294	428

Ø De pistão	S=251-5000 M	S=251-500 ZJ	S=251-500 ZM	S=501-750 M	S=501-750 ZJ	S=501-750 ZM	S=751-1000 M	S=751-1000 ZJ	S=751-1000 ZM
32	-	-	-	-	-	-	-	-	-
40	218	299	493	-	-	-	-	-	-
50	233	307	508	313	387	668	-	-	-
63	233	322	523	313	402	683	394	483	845
80	250	338	548	330	418	708	411	499	870
100	220	318	498	280	378	618	340	438	738
125	248	354	548	308	414	668	368	474	788

S = curso

	A	Ø B	KK	L8	AF	F
R481602057	22	42	M10x1.25	94	34	12
R481602065	24	42	M12x1.25	105	39	15
R481602076	32	64	M16x1,5	106	47	15
R481602087	32	64	M16x1,5	121	47	15
R481602098	40	64	M20x1,5	128	57	17
R481602109	40	64	M20x1,5	138	57	17
R481602120	54	94	M27x2	160	71	17

Diagrama de amortecimento



v = velocidade de pistão [m/s] m = massa amortecível [kg]

Cilindro de perfil ISO 15552, série PRA

Normas: ISO 15552

Princípio de ação: com efeito duplo

Pistão: Pistão com ímã

Amortecimento: Amortecimento pneumático ajustável

Haste do pistão: rosca externa

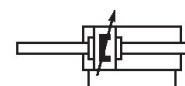
Haste do pistão: contínuo

Conexão de ar comprimido: Rosca interna

Temperatura ambiente mín./máx.: -20 °C ... 80 °C

Temperatura de produto mín./máx.: -20 °C ... 80 °C

Pressão de operação mín./máx.: 1.5 bar ... 10 bar



Ø De pistão	32 mm	40 mm	50 mm	63 mm	80 mm	100 mm
Rosca de biela do pistão	M10x1,25	M12x1,25	M16x1,5	M16x1,5	M20x1,5	M20x1,5
Conexões	G 1/8	G 1/4	G 1/4	G 3/8	G 3/8	G 1/2
Curso 25	R480041413	R480041432	R480041443	R480041453	R480041484	R480148059
50	R480041419	R480041433	R480041444	R480041454	R480041485	R480069994
80	R480041420	R480041434	R480041445	R480041455	R480041487	R480148061
100	R480041421	R480041435	R480041446	R480041456	R480041488	R480059815
125	R480041422	R480041436	R480041074	R480041457	R480041490	R480146278
160	R480041423	R480041437	R480041447	R480041458	R480041491	R480148062
200	R480041425	R480041438	R480041448	R480041459	R480041492	R480148063
250	R480041426	R480041439	R480041449	R480041460	R480041493	R480077546
320	R480041427	R480041440	R480041450	R480041461	R480041494	R480148064
400	R480041428	R480041441	R480041451	R480041481	-	R480148065
500	R480041429	R480041442	R480041452	R480041482	R480041497	R480148060

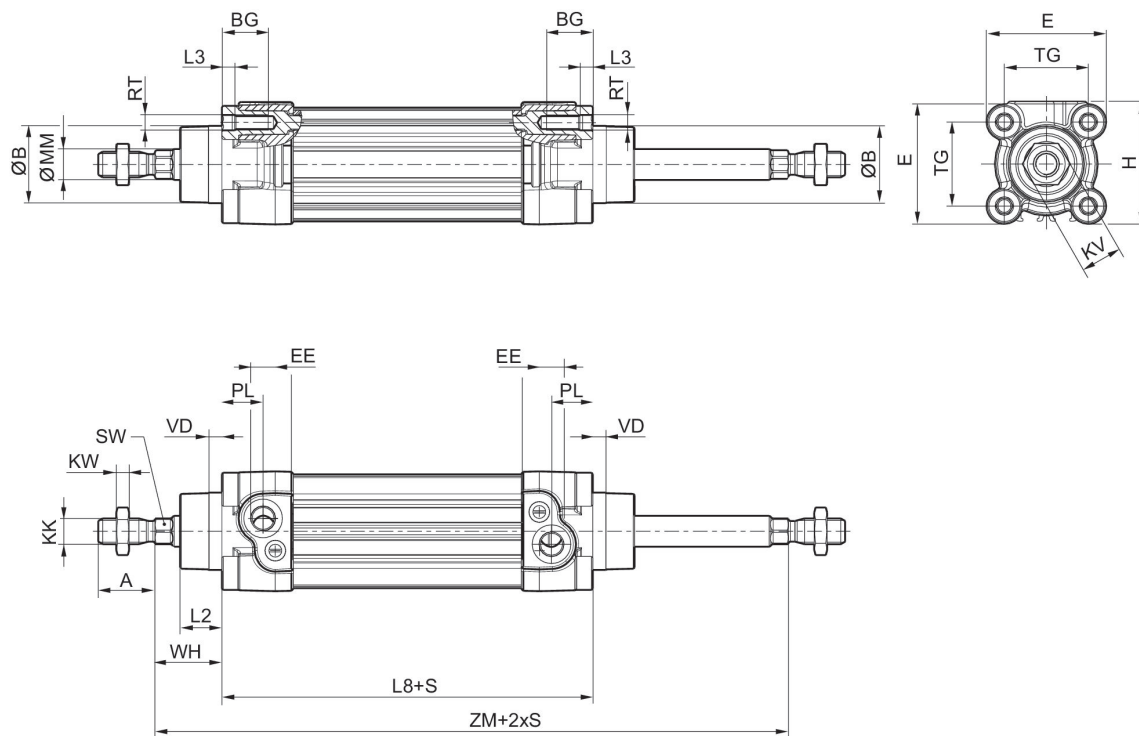
Ø De pistão	125 mm
Rosca de biela do pistão	M27x2
Conexões	G 1/2
Curso 25	R480148066
50	R480148067
80	R480148068
100	R480142910
125	R480148069
160	R480148070
200	R480148071
250	R480148072
320	R480148073
400	R480148074

Ø De pistão	125 mm
Rosca de biela do pistão	M27x2
Conexões	G 1/2
500	R480148075

Ø De pistão	32 mm	40 mm	50 mm	63 mm	80 mm	100 mm
Força de pistão em retração	435 N	660 N	1035 N	1765 N	2855 N	4635 N
Força de pistão em extensão	435 N	660 N	1035 N	1765 N	2855 N	4635 N
Energia de amortecimento	4.8 J	9 J	15 J	27 J	54 J	88 J
Comprimento de amortecimento	16.5 mm	19 mm	17 mm	16.5 mm	19.5 mm	19.5 mm
Peso 10 mm Curso	0.031 kg	0.048 kg	0.072 kg	0.079 kg	0.124 kg	0.139 kg
Peso 0 mm curso	0.58 kg	0.8 kg	1.34 kg	1.72 kg	2.92 kg	4.08 kg

Ø De pistão	125 mm
Força de pistão em retração	7220 N
Força de pistão em extensão	7220 N
Energia de amortecimento	140 J
Comprimento de amortecimento	22 mm
Peso 10 mm Curso	0.22 kg
Peso 0 mm curso	8.92 kg

Dimensões



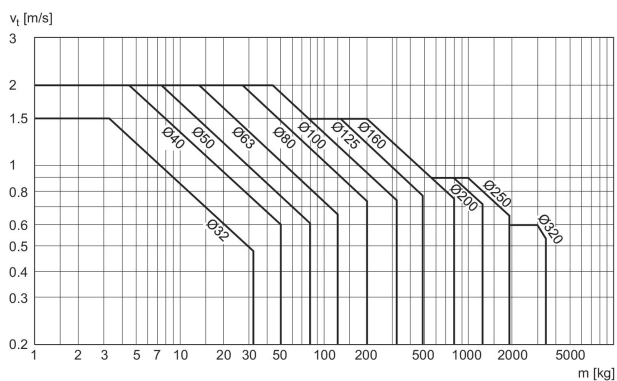
S = curso

Ø De pistão	A -2	ØB d11	BG min.	E	EE	G	H	KK	KV
32	22	30	16	46.5	G 1/8	27.75	47.5	M10x1,25	16
40	24	35	16	53	G 1/4	33.25	53	M12x1,25	18
50	32	40	16	65	G 1/4	31	65	M16x1,5	24
63	32	45	16	75	G 3/8	38.25	75	M16x1,5	24
80	40	45	17	95	G 3/8	38.25	95	M20x1,5	30
100	40	55	17	115	G 1/2	42.25	115	M20x1,5	30
125	54	60	20	140	G 1/2	53.85	140	M27x2	41

Ø De pistão	KW	ØMM f8	PL	L2	L3 ±0,5	L8	RT	SW	TG
32	5	12	16	16.25	4.5	94±0,4	M6	10	32,5±0,5
40	6	16	20	18.25	4.5	105±0,7	M6	13	38±0,5
50	8	20	19	25	4.5	106±0,7	M8	17	46,5±0,6
63	8	20	24	25	4.5	121±0,8	M8	17	56,5±0,7
80	10	25	23.5	33	0	128±0,8	M10	22	72±0,7
100	10	25	25	36	0	138±1	M10	22	89±0,7
125	13.5	32	33	45	0	160±1	M12	27	110±1,1

Ø De pistão	VD	WH	ZM
32	5	26±1,4	146+3/-1,5
40	5	30±1,4	165+3/-1,5
50	5	37±1,4	180+3/-1,5
63	5	37±1,8	195+3/-1,5
80	5	46±1,8	220+3/-1,5
100	5	51±1,8	240+3,5/-2
125	7	65±2,2	290+3,5/-2

Diagrama de amortecimento



v = velocidade de pistão [m/s] m = massa amortecível [kg]

Cilindro de perfil ISO 15552, série PRA

Normas: ISO 15552

Princípio de ação: com efeito duplo

Pistão: Pistão com ímã

Amortecimento: Amortecimento pneumático ajustável

Haste do pistão: rosca externa

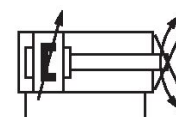
Haste do pistão: com trava de segurança não girável

Conexão de ar comprimido: Rosca interna

Temperatura ambiente mín./máx.: -20 °C ... 80 °C

Temperatura de produto mín./máx.: -20 °C ... 80 °C

Pressão de operação mín./máx.: 1.5 bar ... 10 bar

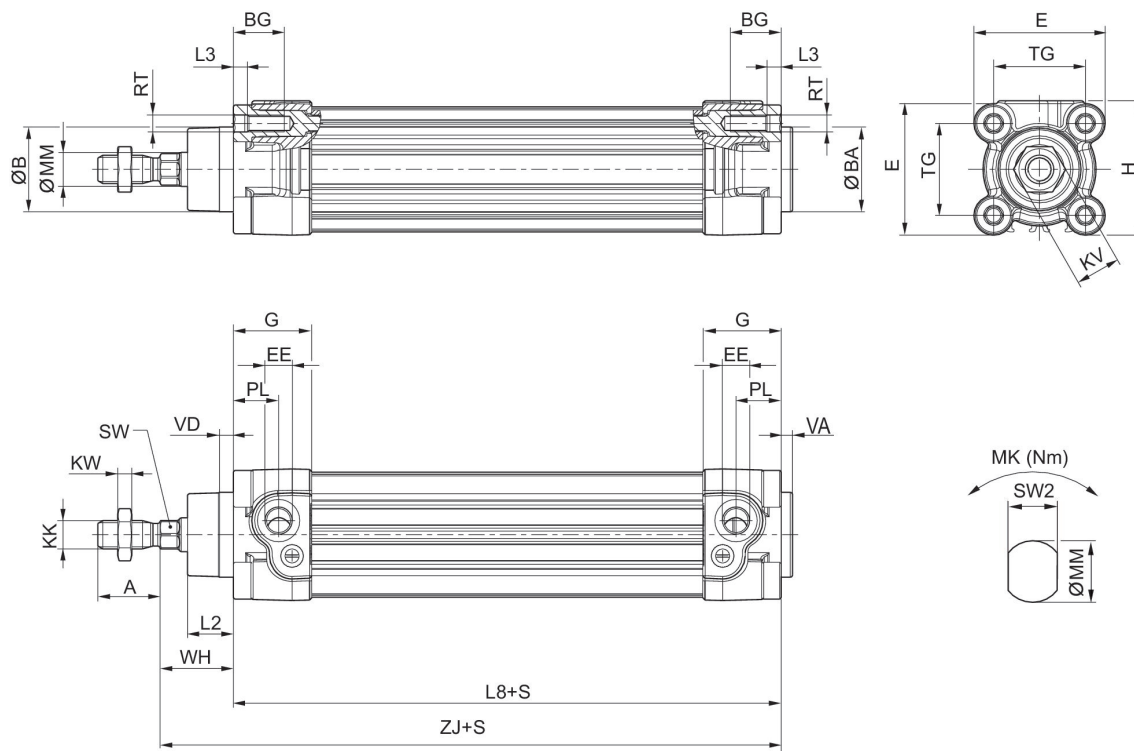


Ø De pistão	32 mm	40 mm	50 mm	63 mm
Rosca de biela do pistão	M10x1,25	M12x1,25	M16x1,5	M16x1,5
Conexões	G 1/8	G 1/4	G 1/4	G 3/8
Curso 25	R481601969	R481601980	R481601991	R481602002
50	R481601970	R481601981	R481601992	R481602003
80	R481601971	R481601982	R481601993	R481602004
100	R481601972	R481601983	R481601994	R481602005
125	R481601973	R481601984	R481601995	R481602006
160	R481601974	R481601985	R481601996	R481602007
200	R481601975	R481601986	R481601997	R481602008
250	R481601976	R481601987	R481601998	R481602009
320	R481601977	R481601988	R481601999	R481602010
400	R481601978	R481601989	R481602000	R481602011
500	R481601979	R481601990	R481602001	R481602012

Ø De pistão	32 mm	40 mm	50 mm	63 mm
Força de pistão em retração	435 N	660 N	1035 N	1765 N
Força de pistão em extensão	505 N	790 N	1235 N	1960 N
Energia de amortecimento	4.8 J	9 J	15 J	27 J
Comprimento de amortecimento	16.5 mm	19 mm	17 mm	16.5 mm
Torque para segurança anti-rotação, máx.	0.75 Nm	1.5 Nm	2 Nm	2 Nm
Tolerância de ângulo de rotação (±)	1.8 °	1.6 °	1.4 °	1.4 °
Peso 10 mm Curso	0.022 kg	0.032 kg	0.047 kg	0.054 kg

Ø De pistão	32 mm	40 mm	50 mm	63 mm
Peso 0 mm curso	0.5 kg	0.65 kg	1.06 kg	1.42 kg

Dimensões



S = curso

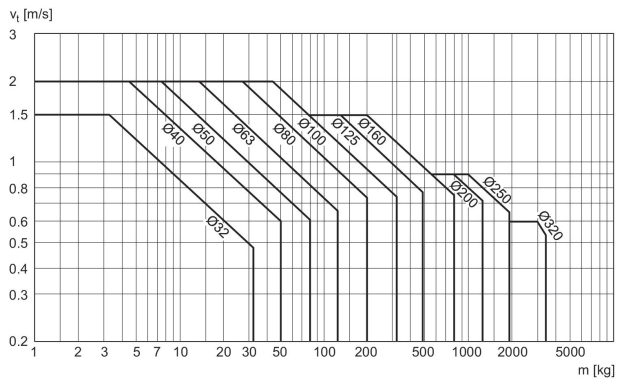
Ø De pistão	A -2	ØB d11	ØBA d11	BG min.	E	EE	G	H	KK
32	22	30	30	16	46.5	G 1/8	27.75	47.5	M10x1,25
40	24	35	35	16	53	G 1/4	33.25	53	M12x1,25
50	32	40	40	16	65	G 1/4	31	65	M16x1,5
63	32	45	45	16	75	G 3/8	38.25	75	M16x1,5

Ø De pistão	KV	KW	ØMM f8	PL	L2	L3 ±0,5	L8	RT	SW
32	16	5	12	16	16.25	4.5	94±0,4	M6	10
40	18	6	16	20	18.25	4.5	105±0,7	M6	13
50	24	8	20	19	25	4.5	106±0,7	M8	16*
63	24	8	20	24	25	4.5	121±0,8	M8	16*

Ø De pistão	TG	VA -1	VD	WH	ZJ	MK	SW2
32	32,5±0,5	4	5	26±1,4	120	0,75	10
40	38±0,5	4	5	30±1,4	135	1,5	13
50	46,5±0,6	4	5	37±1,4	143	2	16
63	56,5±0,7	4	5	37±1,8	158	2	16

* não conforme ISO 15552

Diagrama de amortecimento



v = velocidade de pistão [m/s] m = massa amortecível [kg]

Cilindro de perfil ISO 15552, Série PRA - inch

Princípio de ação: com efeito duplo

Pistão: Pistão com ímã

Amortecimento: Amortecimento pneumático ajustável

Haste do pistão: rosca externa

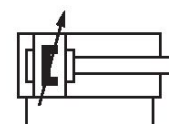
Haste do pistão: unilateral

Conexão de ar comprimido: Rosca interna

Temperatura ambiente mín./máx.: -20 °C ... 80 °C

Temperatura de produto mín./máx.: -20 °C ... 80 °C

Pressão de operação mín./máx.: 1.5 bar ... 10 bar



Ø De pistão	32 mm	40 mm	50 mm	63 mm	80 mm	100 mm
Rosca de biela do pistão	7/16-20 UNF	1/2-20 UNF	3/4-16 UNF	3/4-16 UNF	3/4-16 UNF	3/4-16 UNF
Conexões	1/8 NPT	1/4 NPT	1/4 NPT	3/8 NPT	3/8 NPT	1/2 NPT
Curso 25.4	R480176154	R480176238	R480176328	R480176417	R480176506	R480176593
50.8	R480176162	R480176251	R480176334	R480176427	R480176510	R480176601
76.2	R480176169	R480176257	R480176345	R480176437	R480176523	R480176609
101.6	R480176174	R480176263	R480176354	R480176441	R480176526	R480176614
127	R480176187	R480176275	R480176363	R480176452	R480176534	R480176626
152.4	R480176190	R480176280	R480176370	R480176459	R480176546	R480176633
177.8	R480176201	R480176293	R480176377	R480176464	R480176554	R480176641
203.2	R480176209	R480176298	R480176383	R480176472	R480176561	R480176646
228.6	R480176218	R480176304	R480176395	R480176480	R480176567	R480176660
254	R480176228	R480176316	R480176400	R480176490	R480176581	R480176665
304.8	R480176232	R480176321	R480176412	R480176500	R480176585	R480176676

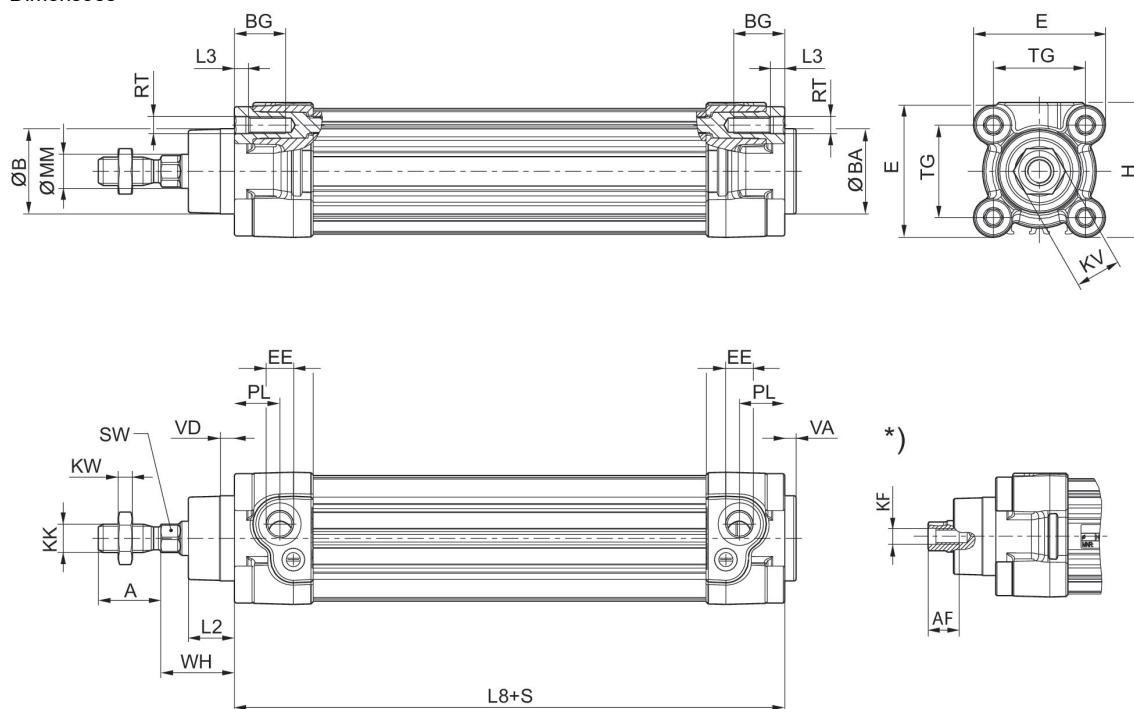
Ø De pistão	125 mm
Rosca de biela do pistão	1-14 UNF
Conexões	1/2 NPT
Curso 25.4	R480176685
50.8	R480176689
76.2	R480176694
101.6	R480176707
127	R480176712
152.4	R480176721
177.8	R480176729
203.2	R480176736
228.6	R480176746

Ø De pistão	125 mm
Rosca de biela do pistão	1-14 UNF
Conexões	1/2 NPT
254	R480176754
304.8	R480176761

Ø De pistão	32 mm	40 mm	50 mm	63 mm	80 mm	100 mm
Força de pistão em retração	435 N	660 N	1035 N	1765 N	2855 N	4635 N
Força de pistão em extensão	505 N	790 N	1235 N	1960 N	3165 N	4945 N
Energia de amortecimento	4.8 J	9 J	15 J	27 J	54 J	88 J
Comprimento de amortecimento	16.5 mm	19 mm	17 mm	16.5 mm	19.5 mm	19.5 mm
Peso 10 mm Curso	0.022 kg	0.032 kg	0.047 kg	0.054 kg	0.085 kg	0.1 kg
Peso 0 mm curso	0.5 kg	0.65 kg	1.06 kg	1.42 kg	2.37 kg	3.51 kg

Ø De pistão	125 mm
Força de pistão em retração	7220 N
Força de pistão em extensão	7725 N
Energia de amortecimento	140 J
Comprimento de amortecimento	22 mm
Peso 10 mm Curso	0.15 kg
Peso 0 mm curso	6.72 kg

Dimensões



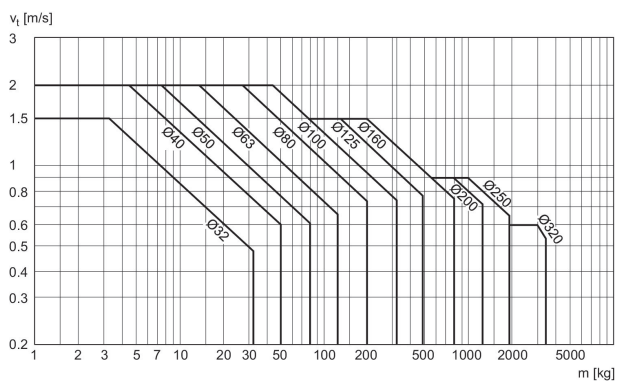
S = curso
* Rosca interna

Ø De pistão	A -2	ØB d11	ØBA d11	BG min.	E	EE inch	EE	H	KK inch
32	22	30	30	16	46.5	1/8 NPT	G 1/8	47.5	7/16 - 20 UNF
40	24	35	35	16	53	1/4 NPT	G 1/4	53	1/2 - 20 UNF
50	32	40	40	16	65	1/4 NPT	G 1/4	65	3/4 - 16 UNF
63	32	45	45	16	75	3/8 NPT	G 3/8	75	3/4 - 16 UNF
80	40	45	45	17	95	3/8 NPT	G 3/8	95	3/4 - 16 UNF
100	40	55	55	17	115	1/2 NPT	G 1/2	115	3/4 - 16 UNF
125	54	60	60	20	140	1/2 NPT	G 1/2	140	1 - 14 UNF

Ø De pistão	KK	KV	KW	ØMM f8	PL	L2	L3 ±0,5	L8	RT
32	M10x1,25	16	5	12	16	16.25	4.5	94±0,4	M6
40	M12x1,25	18	6	16	20	18.25	4.5	105±0,7	M6
50	M16x1,5	24	8	20	19	25	4.5	106±0,7	M8
63	M16x1,5	24	8	20	24	25	4.5	121±0,8	M8
80	M20x1,5	30	10	25	23.5	33	0	128±0,8	M10
100	M20x1,5	30	10	25	25	36	0	138±1	M10
125	M27x2	41	13.5	32	33	45	0	160±1	M12

Ø De pistão	SW	TG	VA -1	VD	WH
32	10	32,5±0,5	4	5	26±1,4
40	13	38±0,5	4	5	30±1,4
50	17	46,5±0,6	4	5	37±1,4
63	17	56,5±0,7	4	5	37±1,8
80	22	72±0,7	4	5	46±1,8
100	22	89±0,7	4	5	51±1,8
125	27	110±1,1	6	7	65±2,2

Diagrama de amortecimento



v = velocidade de pistão [m/s] m = massa amortecível [kg]

Cilindro de perfil ISO 15552, Série PRA - inch

Princípio de ação: com efeito duplo

Pistão: Pistão com ímã

Amortecimento: Amortecimento pneumático ajustável

Haste do pistão: rosca externa

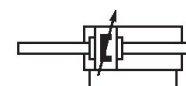
Haste do pistão: contínuo

Conexão de ar comprimido: Rosca interna

Temperatura ambiente mín./máx.: -20 °C ... 80 °C

Temperatura de produto mín./máx.: -20 °C ... 80 °C

Pressão de operação mín./máx.: 1.5 bar ... 10 bar



Ø De pistão	32 mm	40 mm	50 mm	63 mm	80 mm	100 mm
Rosca de biela do pistão	7/16-20 UNF	1/2-20 UNF	3/4-16 UNF	3/4-16 UNF	3/4-16 UNF	3/4-16 UNF
Conexões	1/8 NPT	1/4 NPT	1/4 NPT	3/8 NPT	3/8 NPT	1/2 NPT
Curso 25.4	R480176152	R480176240	R480176332	R480176414	R480176507	R480176597
50.8	R480176160	R480176248	R480176341	R480176423	R480176517	R480176604
76.2	R480176173	R480176255	R480176348	R480176435	R480176519	R480176612
101.6	R480176175	R480176267	R480176356	R480176440	R480176533	R480176615
127	R480176182	R480176276	R480176359	R480176448	R480176535	R480176625
152.4	R480176191	R480176283	R480176366	R480176454	R480176542	R480176630
177.8	R480176204	R480176289	R480176378	R480176463	R480176555	R480176645
203.2	R480176212	R480176300	R480176389	R480176477	R480176559	R480176651
228.6	R480176214	R480176308	R480176391	R480176481	R480176573	R480176659
254	R480176226	R480176313	R480176404	R480176489	R480176577	R480176667
304.8	R480176236	R480176319	R480176408	R480176496	R480176582	R480176674

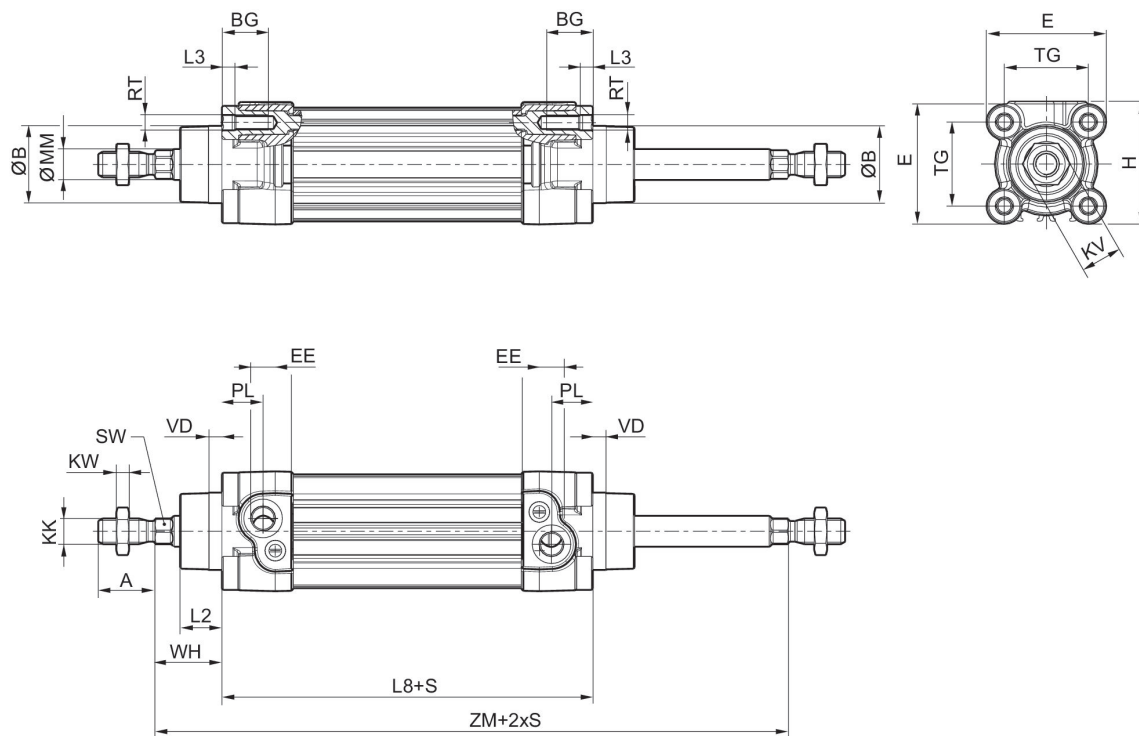
Ø De pistão	125 mm
Rosca de biela do pistão	1-14 UNF
Conexões	1/2 NPT
Curso 25.4	R480176680
50.8	R480176693
76.2	R480176700
101.6	R480176706
127	R480176715
152.4	R480176724
177.8	R480176726
203.2	R480176740
228.6	R480176749
254	R480176750

Ø De pistão	125 mm
Rosca de biela do pistão	1-14 UNF
Conexões	1/2 NPT
304.8	R480176762

Ø De pistão	32 mm	40 mm	50 mm	63 mm	80 mm	100 mm
Força de pistão em retração	435 N	660 N	1035 N	1765 N	2855 N	4635 N
Força de pistão em extensão	435 N	660 N	1035 N	1765 N	2855 N	4635 N
Energia de amortecimento	4.8 J	9 J	15 J	27 J	54 J	88 J
Comprimento de amortecimento	16.5 mm	19 mm	17 mm	16.5 mm	19.5 mm	19.5 mm
Peso 10 mm Curso	0.031 kg	0.048 kg	0.072 kg	0.079 kg	0.124 kg	0.139 kg
Peso 0 mm curso	0.58 kg	0.8 kg	1.34 kg	1.72 kg	2.92 kg	4.08 kg

Ø De pistão	125 mm
Força de pistão em retração	7220 N
Força de pistão em extensão	7220 N
Energia de amortecimento	140 J
Comprimento de amortecimento	22 mm
Peso 10 mm Curso	0.22 kg
Peso 0 mm curso	8.92 kg

Dimensões



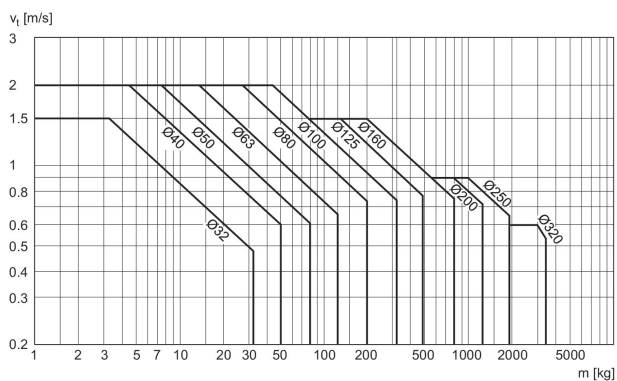
S = curso

Ø De pistão	A -2	ØB d11	BG min.	E	EE inch	EE	H	KK inch	KK
32	22	30	16	46.5	1/8 NPT	G 1/8	47.5	7/16 - 20 UNF	M10x1,25
40	24	35	16	53	1/4 NPT	G 1/4	53	1/2 - 20 UNF	M12x1,25
50	32	40	16	65	1/4 NPT	G 1/4	65	3/4 - 16 UNF	M16x1,5
63	32	45	16	75	3/8 NPT	G 3/8	75	3/4 - 16 UNF	M16x1,5
80	40	45	17	95	3/8 NPT	G 3/8	95	3/4 - 16 UNF	M20x1,5
100	40	55	17	115	1/2 NPT	G 1/2	115	3/4 - 16 UNF	M20x1,5
125	54	60	20	140	1/2 NPT	G 1/2	140	1 - 14 UNF	M27x2

Ø De pistão	KV	KW	ØMM f8	PL	L2	L3 ±0,5	L8	RT	SW
32	16	5	12	16	16.25	4.5	94±0,4	M6	10
40	18	6	16	20	18.25	4.5	105±0,7	M6	13
50	24	8	20	19	25	4.5	106±0,7	M8	17
63	24	8	20	24	25	4.5	121±0,8	M8	17
80	30	10	25	23.5	33	0	128±0,8	M10	22
100	30	10	25	25	36	0	138±1	M10	22
125	41	13.5	32	33	45	0	160±1	M12	27

Ø De pistão	TG	VD	WH	ZM
32	32,5±0,5	5	26±1,4	146+3/-1,5
40	38±0,5	5	30±1,4	165+3/-1,5
50	46,5±0,6	5	37±1,4	180+3/-1,5
63	56,5±0,7	5	37±1,8	195+3/-1,5
80	72±0,7	5	46±1,8	220+3/-1,5
100	89±0,7	5	51±1,8	240+3,5/-2
125	110±1,1	7	65±2,2	290+3,5/-2

Diagrama de amortecimento



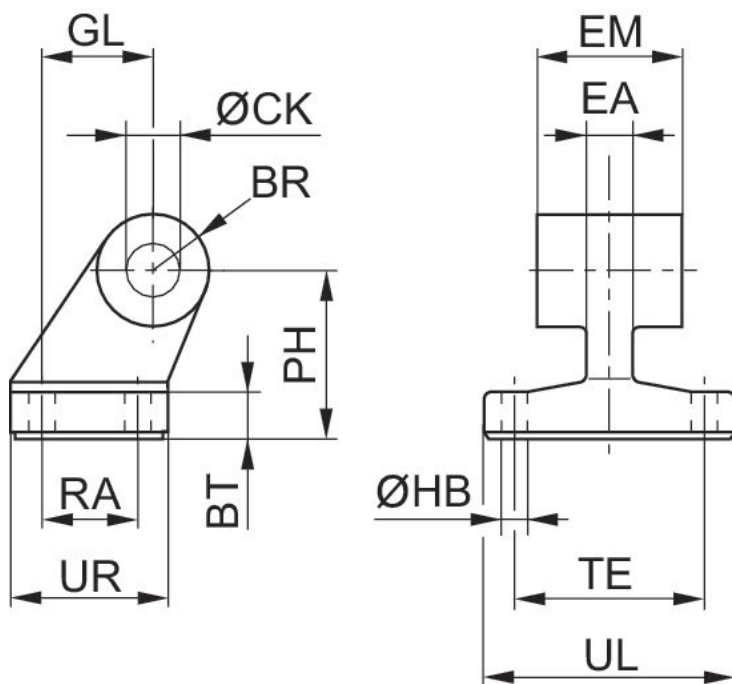
v = velocidade de pistão [m/s] m = massa amortecível [kg]

Suporte de mancal AB7-HD, Série CM1



Diâmetro do pistão [mm]	Mancal articulado-Ø [mm]	Normatização	Material	N° de material
32	10	ISO 15552	Ferro fundido com grafite esferoidal	1825805275
40	12	ISO 15552	Ferro fundido com grafite esferoidal	1825805276
50	12	ISO 15552	Ferro fundido com grafite esferoidal	1825805277
63	16	ISO 15552	Ferro fundido com grafite esferoidal	1825805278
80	16	ISO 15552	Ferro fundido com grafite esferoidal	1825805279
100	20	ISO 15552	Ferro fundido com grafite esferoidal	1825805280
125	25	ISO 15552	Ferro fundido com grafite esferoidal	1825805281

Dimensões



Nº de material	Ø De pistão	BR	BT	Ø CK H9	Ø HB H13	EM	GL JS14	EA máx.	PH JS15
1825805275	32	10	8	10	6.6	26 -0,2/-0,6	21	10	32
1825805276	40	11	10	12	6.6	28 -0,2/-0,6	24	12	36
1825805277	50	13	12	12	9	32 -0,2/-0,6	33	16	45
1825805278	63	15	12	16	9	40 -0,2/-0,6	37	16	50
1825805279	80	15	14	16	11	50 -0,2/-0,6	47	20	63
1825805280	100	19	15	20	11	60 -0,2/-0,6	55	20	71
1825805281	125	22,5	20	25	14	70 -0,5/-1,5	70	30	90
1825805282	160	31,5	25	30	14	90 -0,5/-1,5	97	36	115
1825805283	200	31,5	30	30	18	90 -0,5/-1,5	105	40	135
1825805284	250	40	35	40	22	110 -0,5/-1,5	128	45	165
5239013422	320	45	40	45	26	120 -0,5/-1,5	150	55	200

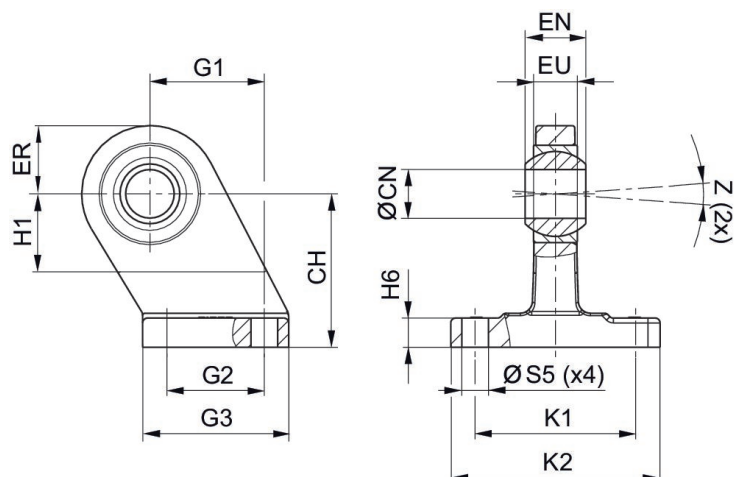
Nº de material	RA JS14	TE JS14	UL máx.	UR máx.
1825805275	18	38	51	31
1825805276	22	41	54	35
1825805277	30	50	65	45
1825805278	35	52	67	50
1825805279	40	66	86	60
1825805280	50	76	96	70
1825805281	60	94	124	90
1825805282	88	118	156	126
1825805283	90	122	162	130
1825805284	110	150	200	160
5239013422	122	170	234	186

Suporte de mancal CS7, Série CM1



Diâmetro do pistão [mm]	Mancal articulado-Ø [mm]	Normatização	Material	N° de material
32	10	VDMA 24562 parte 2	Ferro fundido com grafite esferoidal	1827001784
40	12	VDMA 24562 parte 2	Ferro fundido com grafite esferoidal	1827001785
50	16	VDMA 24562 parte 2	Ferro fundido com grafite esferoidal	1827001786
63	16	VDMA 24562 parte 2	Ferro fundido com grafite esferoidal	1827001787
80	20	VDMA 24562 parte 2	Ferro fundido com grafite esferoidal	1827001788
100	20	VDMA 24562 parte 2	Ferro fundido com grafite esferoidal	1827001789
125	30	VDMA 24562 parte 2	Ferro fundido com grafite esferoidal	1827001790

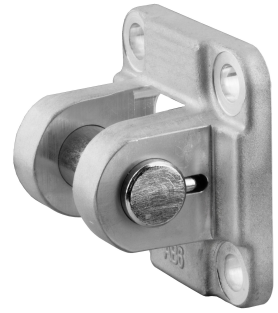
Dimensões



Ø De pistão	Nº de material	CH JS15	ØCN H7	EU máx.	EN -1,0	ER máx.	G1 JS14	G2 JS14	G3 máx.
32	1827001784	32	10	10.5	14	16	21	18	31
40	1827001785	36	12	12	16	18	24	22	35
50	1827001786	45	16	15	21	21	33	30	45
63	1827001787	50	16	15	21	23	37	35	50
80	1827001788	63	20	18	25	28	47	40	60
100	1827001789	71	20	18	25	30	55	50	70
125	1827001790	90	30	25	37	40	70	60	90
160	1827001791	115	35	28	43	44	97	88	126
200	1827001792	135	35	28	43	47	105	90	130
250	1827001793	165	40	33	49	53	128	110	160
320	5239013442	200	50	45	60	63	150	122	186

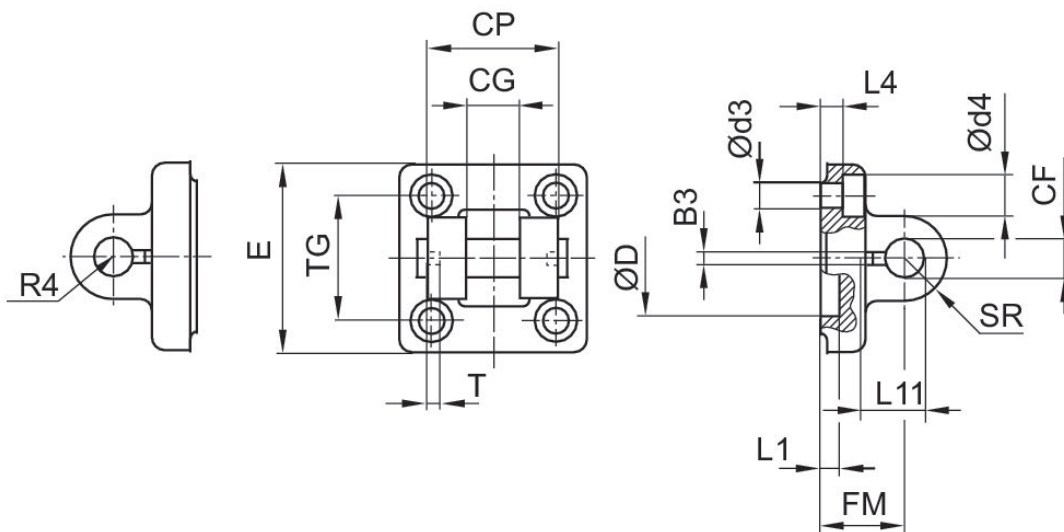
Ø De pistão	H1 mín.	H6	K1 JS14	K2 máx.	ØS5 H13	Z mín.
32	16	9 ±1	38	51	6.6	4°
40	20	9 ±1	41	54	6.6	4°
50	22	11 ±1	50	65	9	4°
63	27	11 ±1	52	67	9	4°
80	31	12 ±1,5	66	86	11	4°
100	38	13 ±1,5	76	96	11	4°
125	40	17 ±1,5	94	124	14	4°
160	45	22 ±1,5	118	156	14	4°
200	45	27 ±2	122	162	18	4°
250	50	31 ±2	150	200	22	4°
320	60	36 ±2	170	234	26	4°

Munhão traseiro AB6, Série CM1



Diâmetro do pistão [mm]	Mancal articulado-Ø [mm]	Normatização	Material	N° de material
32	10	ISO 15552	Alumínio	1827001593
40	12	ISO 15552	Alumínio	1827001594
50	16	ISO 15552	Alumínio	1827001595
63	16	ISO 15552	Alumínio	1827002024
80	20	ISO 15552	Alumínio	1827001597
100	20	ISO 15552	Alumínio	1827001598
125	30	ISO 15552	Alumínio	1827001599

Dimensões



Ø De pistão	N° de material	B3 ±0,2	Ø CF F7	CG D10	CP d12	Ø d3	Ø d4	Ø D	E
32	1827001593	3.3	10	14	34	6.6	11	30	46
40	1827001594	4.3	12	16	40	6.6	11	35	52
50	1827001595	4.3	16	21	45	9	15	40	64
63	1827002024	4.3	16	21	51	9	15	45	74
80	1827001597	4.3	20	25	65	11	18	45	94
100	1827001598	4.3	20	25	75	11	18	55	113
125	1827001599	6.3	30	37	97	14	20	60	138
160	1827001600	6.3	35	43	122	18	26	65	180
200	1827001601	6.3	35	43	122	18	26	75	220
250	1827001602	8.3	40	49	125	22	33	90	280
320	5239013432	8.3	50	60	150	26	36	110	340

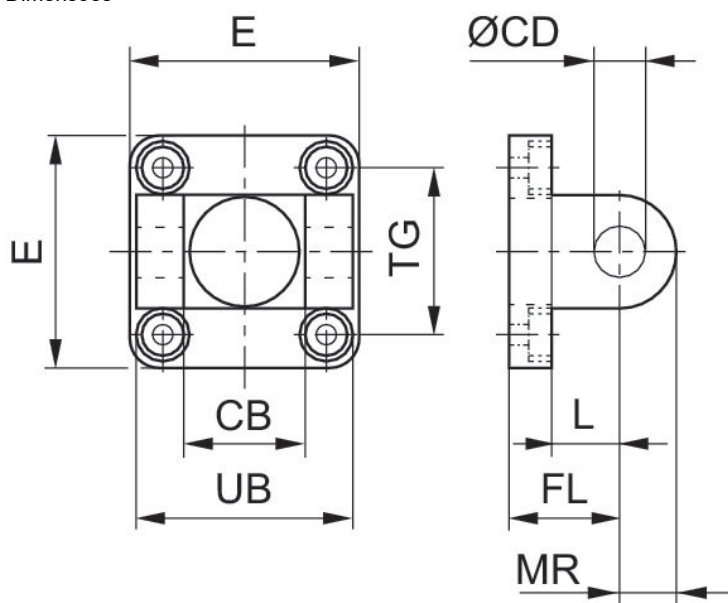
Ø De pistão	FM ±0,2	L1 mín.	L4 ±0,5	L11 -0,5	R4	SR	T ±0,2	TG
32	22	4.5	5.5	16.5	17	10	3	32,5 ±0,2
40	25	4.5	5.5	18	20	12	4	38 ±0,2
50	27	4.5	6.5	23	22	15	4	46,5 ±0,2
63	32	4.5	6.5	23	25	15	4	56,5 ±0,2
80	36	4.5	10	27	30	20	4	72 ±0,2
100	41	4.5	10	27	32	20	4	89 ±0,2
125	50	7	10	40	42	26	6	110 ±0,3
160	55	10	10	45	46	32.5	6	140 ±0,3
200	60	10	11	45	49	32.5	6	175 ±0,3
250	70	12	11	53	55	40	8	220 ±0,3
320	80	11	15	69	65	50	8	270 ±0,3

Munhão traseiro MP2-HD, Série CM1



Diâmetro do pistão [mm]	Mancal articulado-Ø [mm]	Normatização	Material	N° de material
32	10	ISO 15552	Alumínio	1827001289
40	12	ISO 15552	Alumínio	1827001290
50	12	ISO 15552	Alumínio	1827001291
63	16	ISO 15552	Alumínio	1827001500
80	16	ISO 15552	Alumínio	1827001293
100	20	ISO 15552	Alumínio	1827001294
125	25	ISO 15552	Alumínio	1827004862

Dimensões



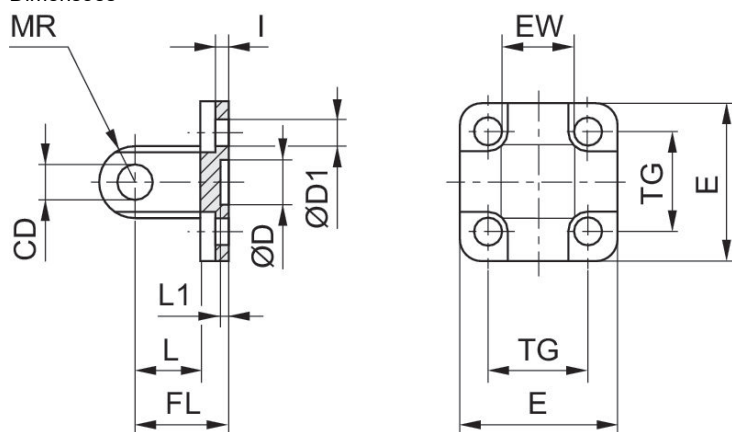
Ø De pistão	Nº de material	CB H14	Ø CD H9	E	FL ±0.2	L mín.	MR máx.	UB h13	TG
32	1827001289	26	10	47.5	22	12	10	45	32.5 ±0.2
40	1827001290	28	12	53.5	25	15	13	52	38 ±0.2
50	1827001291	32	12	64	27	15	13	60	46.5 ±0.2
63	1827001500	40	16	74	32	18	17	70	56.5 ±0.2
80	1827001293	50	16	94	36	20	17	90	72.0 ±0.2
100	1827001294	60	20	113.5	41	25	18	110	89.0 ±0.2
125	1827004862	70	25	138	50	30	26	130	110 ±0.3
160	1827004863	90	30	180	55	35	31	170	140 ±0.3
200	1827004864	90	30	220	60	35	31	170	175 ±0.3
250	1827004865	110	40	280	70	45	41	200	220 ±0.3
320	5239813402	120	45	350	80	50	45	220	270 ±0.3

Contra-mancal MP4-HD, adequado para aplicações de engenharia mecânica robusta



Diâmetro do pistão [mm]	Mancal articulado-Ø [mm]	Normatização	Material	Nº de material
32	10	ISO 15552	Alumínio (forjado)	1827001283
40	12	ISO 15552	Alumínio (forjado)	1827001284
50	12	ISO 15552	Alumínio (forjado)	1827001285
63	16	ISO 15552	Alumínio (forjado)	1827020086
80	16	ISO 15552	Alumínio (forjado)	1827001287
100	20	ISO 15552	Alumínio (forjado)	1827001288
125	25	ISO 15552	Alumínio (forjado)	1827004866

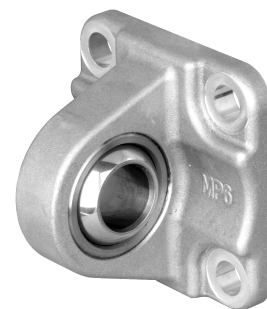
Dimensões



Ø De pistão	Nº de material	CD H9	Ø D	Ø D1	E	EW	FL ±0,2	I ±0,5	L mín.
16	1825805368	6	10 H13	4.5	27	12 -0.2/-0.6	16	2.6	10
20	1827002300	8	12 H13	5.5	34	16 -0.2/-0.6	20	2.6	14
25	1827002301	8	12 H13	5.5	40	16 -0.2/-0.6	20	2.6	14
32	1827001283	10	30 H11	6.6	47.5	26 -0.2/-0.6	22	5.5	12
40	1827001284	12	35 H11	6.6	53.5	28 -0.2/-0.6	25	5.5	15
50	1827001285	12	40 H11	9	64	32 -0.2/-0.6	27	6.5	15
63	1827020086	16	45 H11	9	74	40 -0.2/-0.6	32	6.5	20
80	1827001287	16	45 H11	11	94	50 -0.2/-0.6	36	10	20
100	1827001288	20	55 H11	11	113.5	60 -0.2/-0.6	41	10	25
125	1827004866	25	60 H11	14	138	70 -0.5/-1.2	50	10	30
160	1827004867	30	65 H11	18	180	90 -0.5/-1.2	55	10	35
200	1827004868	30	75 H11	18	220	90 -0.5/-1.2	60	11	35
250	1827004869	40	90 H11	22	280	110 -0.5/-1.2	70	11	45
320	5239813412	45	110 H11	26	350	120 -0.5/-1.2	80	15	50

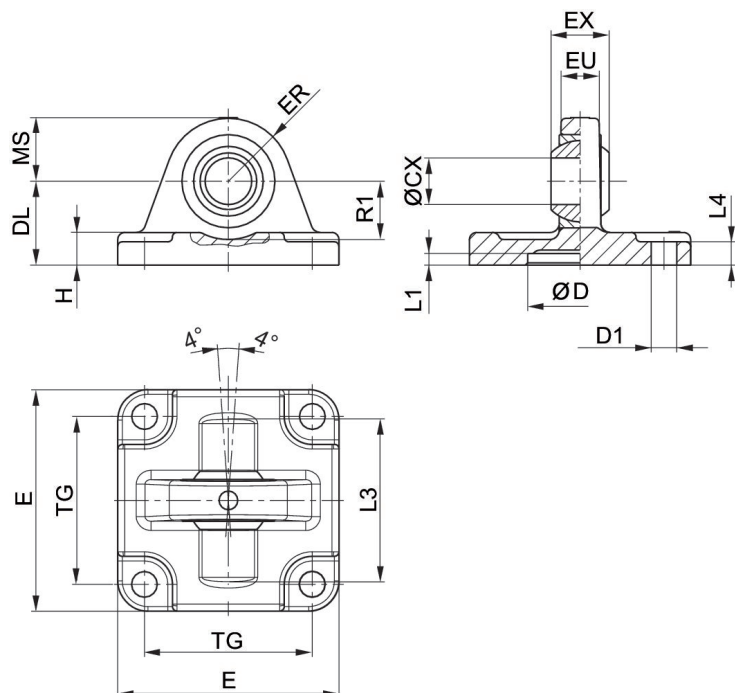
Ø De pistão	L1 mín.	MR máx.	TG
16	3	6	18 ±0.2
20	3	8	22 ±0.4
25	3	8	26 ±0.4
32	4.5	10	32.5 ±0.2
40	4.5	12	38 ±0.2
50	4.5	12	46.5 ±0.2
63	4.5	16	56.5 ±0.2
80	4.5	16	72 ±0.2
100	4.5	20	89 ±0.2
125	7	26	110 ±0.3
160	7	31	140 ±0.3
200	7	31	175 ±0.3
250	11	41	220 ±0.3
320	11	45	270 ±0.3

Contra-mancal MP6, com rótula esférica, alumínio



Diâmetro do pistão [mm]	Mancal articulado-Ø [mm]	Normatização	Material	N° de material
32	10	ISO 15552	Alumínio (forjado)	1827001619
40	12	ISO 15552	Alumínio (forjado)	1827001620
50	16	ISO 15552	Alumínio (forjado)	1827001621
63	16	ISO 15552	Alumínio (forjado)	1827020087
80	20	ISO 15552	Alumínio (forjado)	1827001623
100	20	ISO 15552	Alumínio (forjado)	1827001624
125	30	ISO 15552	Alumínio (forjado)	1827001625

Dimensões

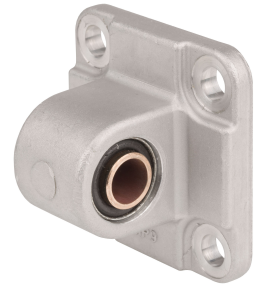


Lote de fornecimento: contra-mancal incl. parafusos de fixação

Ø De pistão	Nº de material	ØCX H7	ØD H11	ØD1 H13	DL ±0,2	E	EX -0,1	ER	EU
25	3663602000	10	18	5,5	20	40	9	14	8
32	3663603000	10	20	5,5	22	46	9	15	8
40	3663604000	12	30	6,6	28	55	12	17	9,5
52,5	3663605000	12	40	6,6	28	62	12	17	9,5
63	5220163442	10	-	7,5	29	45	14	15	10,5
75	3663606000	16	55	9	36	80	16	25	12,5
80	5220363442	12	-	10	26	65	16	18	12
80	3663608000	16	70	9	38	94	16	28	12,5
85, 95	5220463442	16	-	10	30	75	21	22	15
100	3663610000	20	90	11	43	114	20	35	16
115	5220563442	16	-	12	37,5	95	21	25	15

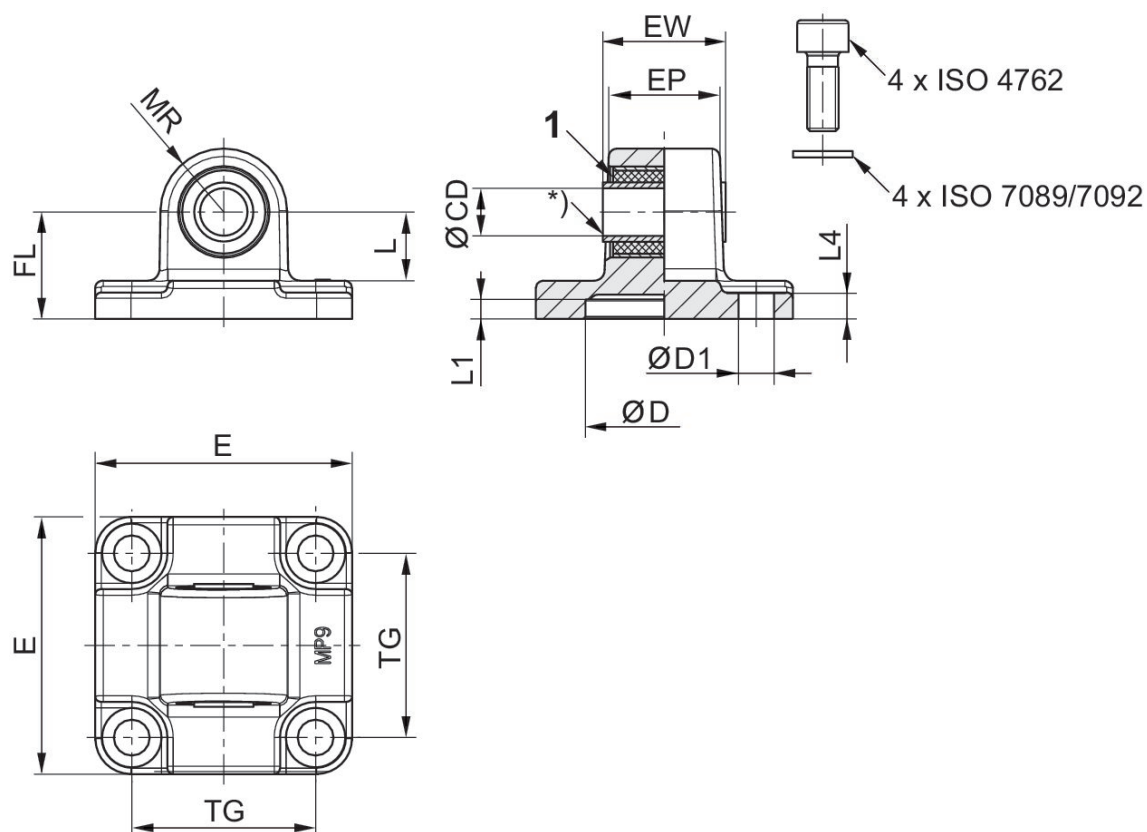
Ø De pistão	H	L1 mín.	L3	L4	MS -0,5	R1 mín.	TG
25	6	3	-	3	14	-	26
32	6	0,5	42	6	15	16	32
40	8	0,5	48	8	17	16	32
52,5	9	0,5	55	9	17	18	46
63	8	-	-	-	-	-	33
75	11	0,5	70	11	25	21	59
80	10	-	-	-	-	-	49
80	12	0,5	80	12	28	21	73
85, 95	10	-	-	-	-	-	59
100	15	0,5	100	15	35	28	90
115	12	-	-	-	-	-	75

Contra-mancal MP9, com bucha de borracha



Diâmetro do pistão [mm]	Mancal articulado-Ø [mm]	Normatização	Material	N° de material
32	10	ISO 15552	Alumínio	3683203000
50	12	ISO 15552	Alumínio	3683205000
80	16	ISO 15552	Alumínio	3683208000
125	25	ISO 15552	Alumínio	R412015973

Dimensões

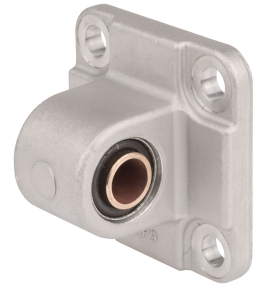


1) Bucha de borracha

Ø De pistão	Nº de material	CD H11	CD H9	E	EW	EP	TG	TG1 ±0,2	FL ±0,2
32	3683203000	10	-	46	25.5	18,9	32.5	-	22
50	3683205000	-	12	65	31	28	46.5	-	27
50	3663205000	-	12	63	31		46		28
80	3663208000	-	16	95	49.5		73		38
80	3683208000	-	16	94.5	49.5	43	72	-	36
125	R412015973	-	25	138	69.5	60	110	-	50

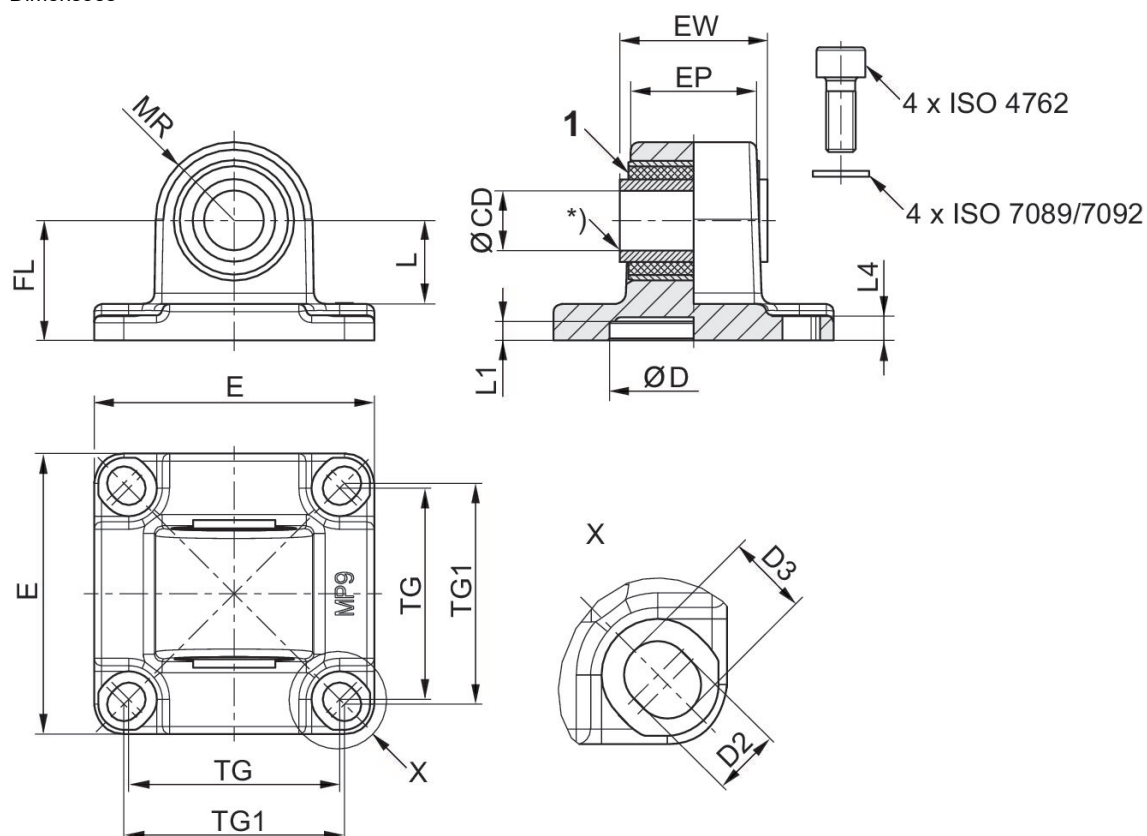
Ø De pistão	L 1)	MR	L1	L4	D H11	D1 H13
32	13.8	12.5	5	5.5	30	6.6
50	17.3	16	5	6.5	40	9
50	15.5	18				
80	20.5	24				
80	21.8	22	5	10	45	11
125	33.8	34	7.5	10	60	13.5

Contra-mancal MP9, com bucha de borracha



Diâmetro do pistão [mm]	Mancal articulado-Ø [mm]	Normatização	Material	N° de material
40	12	ISO 15552	Alumínio	3683204000
63	16	ISO 15552	Alumínio	3683206000
100	20	ISO 15552	Alumínio	3683210000

Dimensões



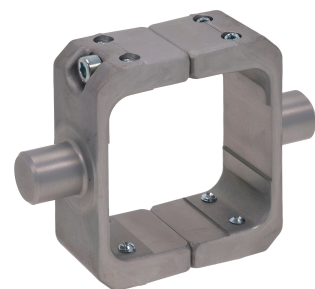
1) Bucha de borracha

Ø De pistão	N° de material	CD H11	CD H9	E	EW	EP	TG	TG1 ±0,2	FL ±0,2
25	3683202000	10	-	40	17.5	14,5	26	27	20
40	3683204000	-	12	53	27	23,5	38	40	25
63	3683206000	-	16	75	39.5	33.5	56.5	59	32
100	3683210000	-	20	114	59.5	54	89	90	41

Ø De pistão	L 1)	MR	L1	L4	D H11	D2 -0,2	D3 -0,2
25	14.8	12,5	3	3	18	5,5	6,2
40	16.3	15	5	5.5	35	6.6	8
63	22.3	21	5	6.5	45	-	-
100	25.8	25	5	10	55	11	11.7

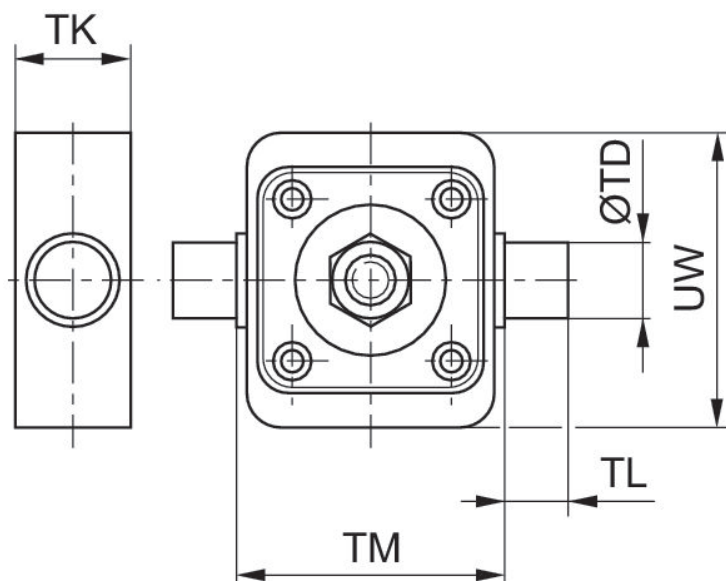
Fixação de munhão orientável MT4, Série CM1

Para a série: PRA



Diâmetro do pistão [mm]	Material	Nº de material
32	Alumínio	1827003991
40	Alumínio	1827003992
50	Alumínio	1827003993
63	Alumínio	1827003994
80	Alumínio	1827003995
100	Alumínio	1827003996
125	Alumínio	1827003997

Dimensões



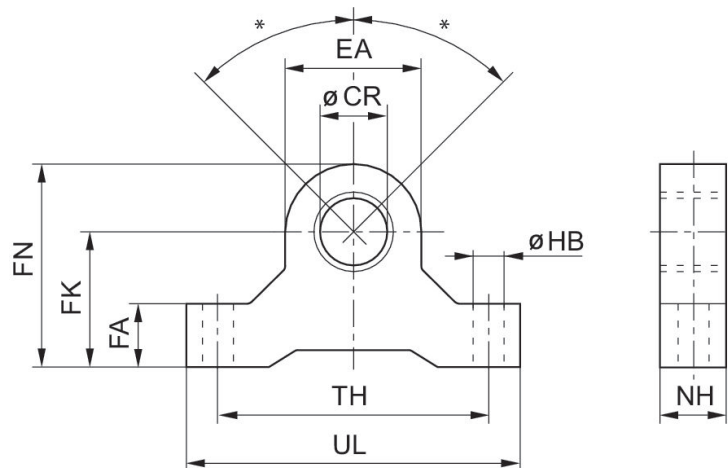
Ø De pistão	N° de material	TD e9	TK máx.	TL h14	TM h14	UW
32	1827003991	12	22	12	50	64
40	1827003992	16	27	16	63	72
50	1827003993	16	27	16	75	90
63	1827003994	20	35	20	90	102
80	1827003995	20	35	20	110	125
100	1827003996	25	46	25	132	147
125	1827003997	25	46	25	160	178

Mancal, Série CM1



Diâmetro do pistão [mm]	Mancal articulado-Ø [mm]	Material	N° de material
32	12	Alumínio	3671203000
40, 50	16	Alumínio	3671204000
63, 80	20	Alumínio	3671206000
100, 125	25	Alumínio	3671210000

Dimensões



* Movimento pendular máx. para cilindros com contra-mancal MP6 com mancal articulado esférico: $\pm 45^\circ$

Ø De pistão	Nº de material	Ø CR H8	EA	FA	FK $\pm 0,1$	FN	HB	NH	TH
25	3671202000	10	16	10	21	29	5.5	10	27
32	3671203000	12	19	11	22	32	6.6	11	44
40, 50	3671204000	16	28	16	35	49	9	16	65
63, 80	3671206000	20	38	19	40	59	9	19	80
100, 125	3671210000	25	46	22	48	71	11	22	96
100	3671212000	30	56	28	57	88	13	28	114
160, 200	3671216000	32	66	32	70	103	17	32	140
250, 320	3671220000	35	66	32	70	103	17	32	140

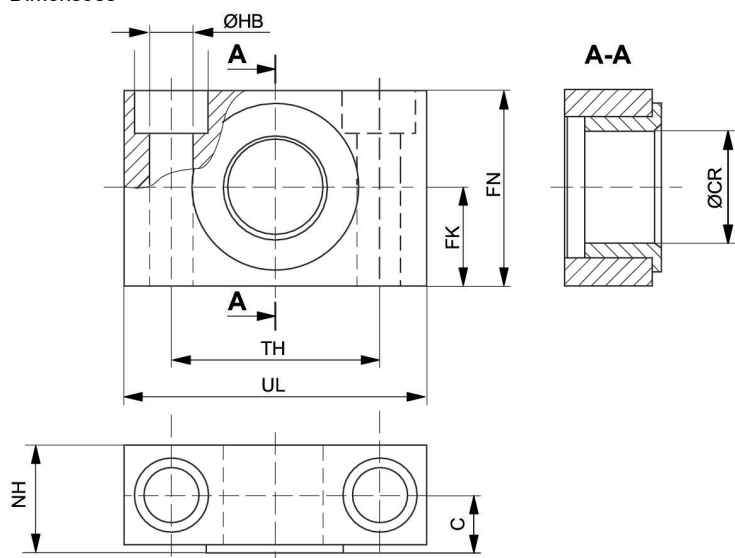
Ø De pistão	UL
25	37
32	55
40, 50	82
63, 80	99
100, 125	118
100	142
160, 200	172
250, 320	172

Mancal AT4, Série CM1



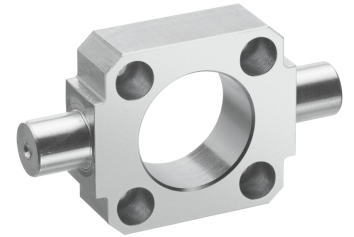
Diâmetro do pistão [mm]	Mancal articulado-Ø [mm]	Normatização	Material	N° de material
20, 25, 32	12	ISO 15552	Aço, cromado	1827001603
40, 50	16	ISO 15552	Aço, cromado	1827001604
63, 80	20	ISO 15552	Aço, cromado	1827001605
100, 125	25	ISO 15552	Aço, cromado	1827001606

Dimensões



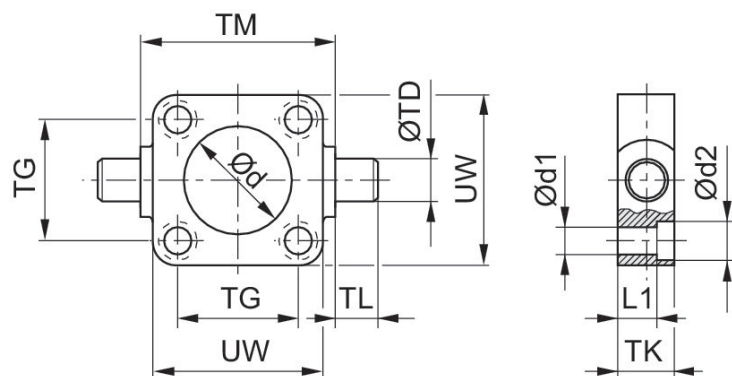
Ø De pistão	N° de material	UL	NH	TH	C	CR H9	HB H13	FN	FK
20, 25, 32	1827001603	46	18	32 ±0,2	10.5	12	6.6	30	15 ±0,1
40, 50	1827001604	55	21	36 ±0,2	12	16	9	36	18 ±0,1
63, 80	1827001605	65	23	42 ±0,2	13	20	11	40	20 ±0,1
100, 125	1827001606	75	28.5	50 ±0,2	16	25	14	50	25 ±0,1
160, 200	1827001607	92	40	60 ±0,3	22.5	32	18	60	30 ±0,2
250	1827001608	140	50	90 ±0,3	27.5	40	22	70	35 ±0,2
320	R412018903	150	60	100	32.5	50	26	80	40

Fixação de munhão orientável MT5, MT6, Série CM1



Diâmetro do pistão [mm]	Material	Nº de material
32	Ferro fundido com grafite esferoidal	1827001609
40	Ferro fundido com grafite esferoidal	1827001610
50	Ferro fundido com grafite esferoidal	1827001611
63	Ferro fundido com grafite esferoidal	1827002046
80	Ferro fundido com grafite esferoidal	1827001613
100	Ferro fundido com grafite esferoidal	1827001614
125	Ferro fundido com grafite esferoidal	1827001615

Dimensões



Ø De pistão	Nº de material	Ø d H11	Ø d1	Ø d2	L1	TD e9	TG ±0,2	TK	TL h14
20	1825805360	18	5.5	10	8	12	22	14	12
25	1825805361	22	5.5	10	8	12	26	14	12
25	R412026354	24	5.5	10	8	12	26	14	12
32	1825805362	32	6.6	10.5	7	12	32	14	12
32	1827001609	30	6.6	11	7.5	12	32.5	16	12
40	1825805363	46	6.6	11	12	16	42	19	16
40	1827001610	35	6.6	11	7.5	16	38	20	16
50	1825805364	53	9	14	10	16	50	19	16
50	1827001611	40	9	15	10	16	46.5	24	16
63	1825805365	69	9	15	15	20	62	24	20
63	1827002046	45	9	15	10	20	56.5	24	20
80	1825805366	87	11	18	13	20	82	24	20
80	1827001613	45	11	18	16	20	72	28	20
100	1825805367	55	11	18	18	25	103	29	25
100	1827001614	55	11	18	25.5	25	89	38	25
125	1827001615	60	14	20	34	25	110	46	25
160	1827001616	65	18	26	38	32	140	50	32
200	1827001617	75	18	26	40	32	175	60	32
250	1827001618	90	22	33	57	40	220	70	40

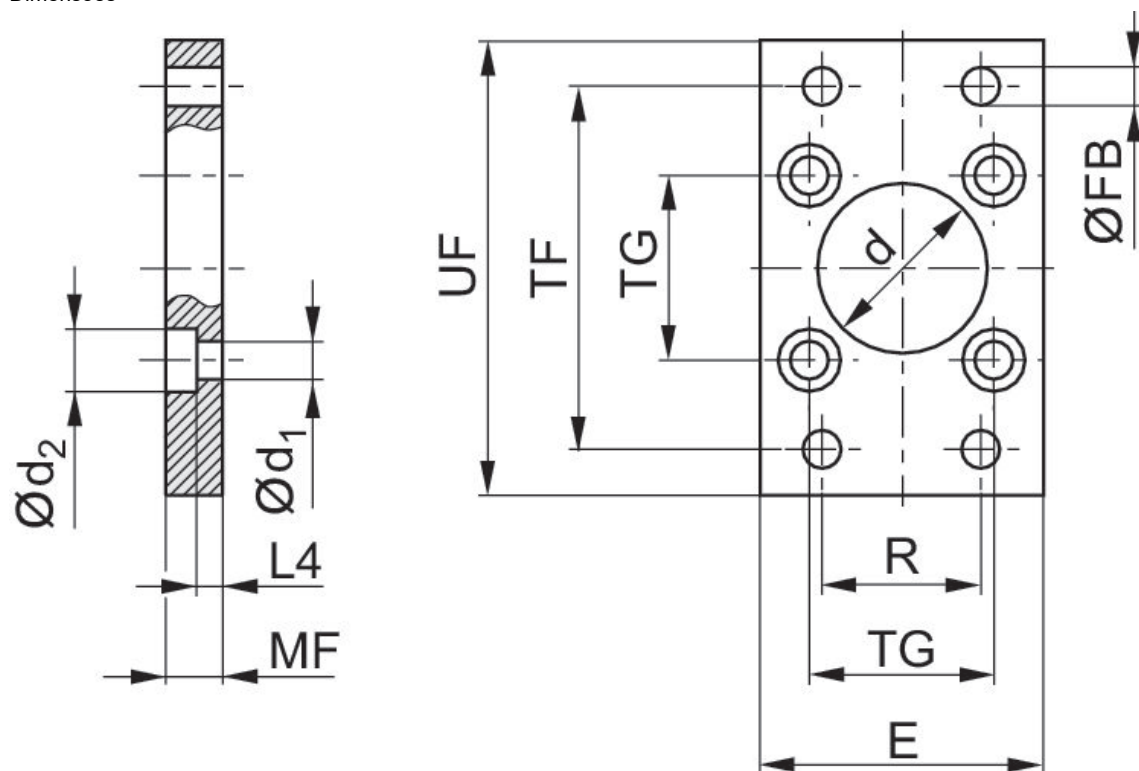
Ø De pistão	TM h14	UW
20	38	35
25	42	39
25	42	39
32	52	46
32	50	48
40	63	59
40	63	56
50	75	69
50	75	65
63	90	84
63	90	75
80	110	102
80	110	100
100	132	125
100	132	120
125	160	145
160	200	184
200	250	224
250	320	286

Fixação de flange MF1, MF2, Série CM1



Diâmetro do pistão [mm]	Normatização	Material	N° de material
32	ISO 15552	Aço, cromado	1827001277
40	ISO 15552	Aço, cromado	1827001278
50	ISO 15552	Aço, cromado	1827001279
63	ISO 15552	Aço, cromado	1827001499
80	ISO 15552	Aço, cromado	1827001281
100	ISO 15552	Aço, cromado	1827001282
125	ISO 15552	Aço, cromado	1827004861

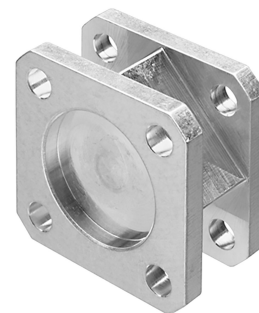
Dimensões



Ø De pistão	Nº de material	Ød H11	Ød1	Ød2	E máx.	ØFB	L4	MF	R
32	1827001277	30	6.6	11	50	7	4.5	10	32
40	1827001278	35	6.6	11	55	9	4.5	10	36
50	1827001279	40	9	15	65	9	6	12	45
63	1827001499	45	9	15	75	9	6	12	50
80	1827001281	45	11	18	100	12	9	16	63
100	1827001282	55	11	18	120	14	9	16	75
125	1827004861	60	14	20	140	16	10.5	20	90
160	1827001460	65	18	26	180	18	9.5	20	115
200	1827001461	75	18	26	220	22	12.5	25	135
250	1827001462	90	22	33	280	26	10.5	25	165
320	5239016012	110	26	40	350	33	15	30	200

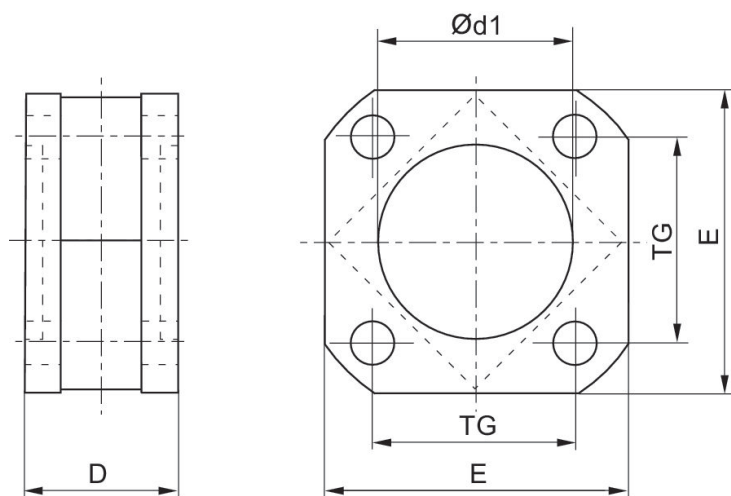
Ø De pistão	TF	TG	UF
32	64	32,5 ±0,2	80
40	72	38 ±0,2	90
50	90	46,5 ±0,2	110
63	100	56,5 ±0,2	125
80	126	72 ±0,2	154
100	150	89 ±0,2	186
125	180	110 ±0,3	220
160	230	140 ±0,3	275
200	270	175 ±0,3	312
250	330	220 ±0,3	380
320	270	270 ±0,3	400

Flange intermediária JP1, Série CM1



Ø Adequado para pistão [mm]	Material	Nº de material
32	Alumínio	1827020247
40	Alumínio	1827020248
50	Alumínio	1827020249
63	Alumínio	1827020250
80	Alumínio	1827020251
100	Alumínio	1827020252
125	Alumínio	1827020253

Dimensões



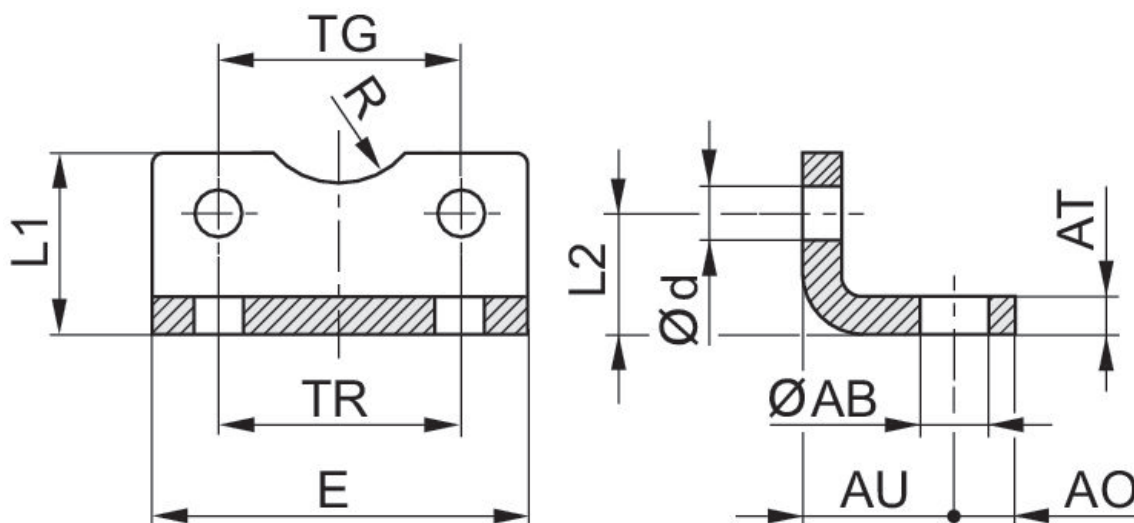
Ø De pistão	Nº de material	D	Ø d1 N7	E	TG
32	1827020247	27	30	47	32.5
40	1827020248	27	35	53	38
50	1827020249	32	40	65	46.5
63	1827020250	28	45	75	56.5
80	1827020251	38	45	95	72
100	1827020252	38	55	115	89
125	1827020253	44	60	140	110

Fixação por pé MS1, Série CM1



Diâmetro do pistão [mm]	para a série	Normatização	Material	N° de material
32	PRA/TRB, CCI, CVI	ISO 15552	Aço, cromado	1827001271
40	PRA/TRB, CCI, CVI	ISO 15552	Aço, cromado	1827001272
50	PRA/TRB, CCI, CVI	ISO 15552	Aço, cromado	1827001273
63	PRA/TRB, CCI, CVI	ISO 15552	Aço, cromado	1827001498
80	PRA/TRB, CCI, CVI	ISO 15552	Aço, cromado	1827001275
100	CCI, PRA/TRB, CVI	ISO 15552	Aço, cromado	1827001276
125	PRA/TRB, CVI	ISO 15552	Aço, cromado	1827001310

Dimensões



Ø De pistão	Nº de material	ØAB H14	AO	AT	AU ±0,2	Ød H13	E	L1	L2
20	1827002284	6.6	6	4 ±0,5	16	5.4	36	22	16
25	1827002285	6.6	6	4 ±0,5	16	5.4	40	23	17
32	1827002286	6.6	8	5 ±0,5	18	6.6	50	24	16
32	1827001271	7	8	4 ±0,3	24	6.6	48	25	15,75
40	1827001272	10	10	4 ±0,3	28	6.6	56	26	17
50	1827001273	10	11	5 ±0,3	32	9	68	32	21.75
63	1827001498	10	13	5 ±0,3	32	9	78	34	21.75
80	1827001275	12	16	6 ±0,5	41	11	98	47	27
100	1827001276	14.5	19	6 ±0,5	41	11	117	52	26.5
125	1827001310	16.5	20	8 ±1,0	45	13.5	144	69	35
160	1827001457	18.5	23	10 ±1,0	60	17.5	185	100	45
200	1827001458	24	26	12 ±1,0	70	17.5	220	120	47.5
250	1827001459	28	33	20 ±1,0	75	22	280	135	55

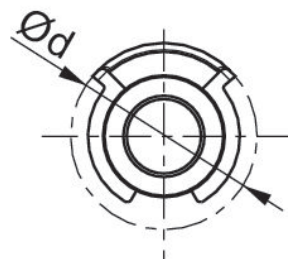
Ø De pistão	R H15	TG	TR JS14
20	10	22 ±0,2	22
25	11	26 ±0,2	26
32	12	32 ±0,2	32
32	15	32,5 ±0,2	32
40	17.5	38 ±0,2	36
50	20	46.5 ±0,2	45
63	22.5	56.5 ±0,2	50
80	22.5	72 ±0,2	63
100	27.5	89 ±0,2	75
125	30	110 ±0,3	90
160	32.5	140 ±0,3	115
200	37.5	175 ±0,3	135
250	45	220 ±0,3	165

Perno AA4, Série CM1



Diâmetro do pistão [mm]	Material	Superfície	N° de material
32	Aço, cromado	zincado	1823120020
40	Aço, cromado	zincado	1823120021
50	Aço, cromado	zincado	1823120022
63	Aço, cromado	zincado	1823120023
80	Aço, cromado	zincado	1823120024
100	Aço, cromado	zincado	1823120025

Dimensões



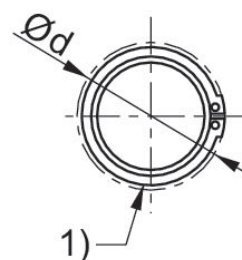
Ø De pistão	N° de material	Ø d máx.	EK e8	EL	L máx.	L6 máx.
32	1823120020	20	10	45.2 +0,3	3.5	9
40	1823120021	22	12	52.2 +0,3	4	9
50	1823120022	22	12	60.2 +0,3	4	9
63	1823120023	28	16	70.2 +0,3	4.5	11
80	1823120024	28	16	90.2 +0,3	4.5	11
100	1823120025	38	20	110.2 +0,3	5	11

Perno AA4, Série CM1



Diâmetro do pistão [mm]	Normatização	Material	Superfície	N° de material
125	ISO 15552	Aço, cromado	zincado	5236000092

Dimensões



1) anel de segurança DIN 471

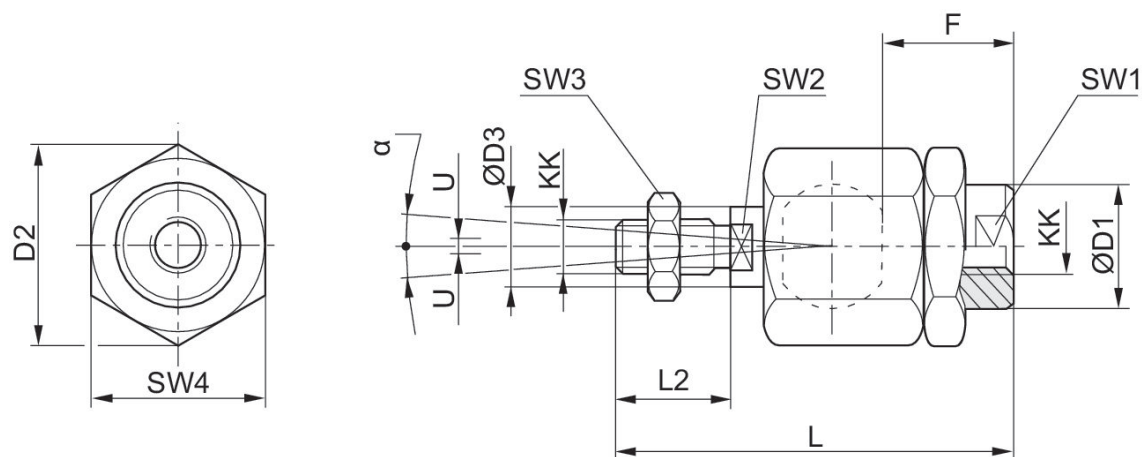
\varnothing De pistão	N° de material	$\varnothing d$ máx.	EK e8	EL	L6 máx.
25, 30	3661302000	19	10	29.2	2.4
40, 50	3661303000	21	12	34.4	2.8
63, 80	3661304000	28	16	48.4	2.8
100	3661306000	40	20	58.4	3.3
125	5236000092	34.2	25	132 +0,5	3.75
160, 200	5237000092	40.5	30	172 +0,5	4.25
250	5239000092	52.6	40	202 +0,5	6.75
320	5239010092	59.1	45	222 +0,5	7.25

Acoplamento de compensação esférico, Série PM5



Tosca de biela de pistão apropriada	para a série	Peso [kg]	N° de material
M10x1,25	PRA/TRB, CCL-IC/-IS, CCI, SSI, KPZ, 167, CVI, RPC	0.21	R412026142
M12x1,25	PRA/TRB, CCL-IC/-IS, CCI, SSI, KPZ, 167, CVI, RPC	0.21	R412026143
M16x1,5	PRA/TRB, CCL-IC/-IS, CCI, KPZ, 167, CVI, RPC, RDC	0.65	R412026144
M20x1,5	PRA/TRB, CCL-IS, SSI, KPZ, 167, CVI	0.68	R412026145
M27x2	PRA/TRB, CCL-IS, CVI	1.7	1826409006

Dimensões



* Compensação radial

N° de material	KK	Ø D1	D2	Ø D3	F	L ±2	L2	SW1	SW2
1826409008	M4	12	13.5	4	13	33	8	12	3.2
R412007860	M5	8.5	14.8	6	12	38.5	13.5	7	5
R412026140	M6x1	8.5	14.5	6	11	36.5	11	7	5
R412026141	M8x1.25	12.5	19	8	21	58	21	11	7
R412026142	M10x1.25	22	32	14	23	74.5	23	19	12
R412026143	M12x1.25	22	32	14	24	75	24	19	12
R412026144	M16x1.5	32	45	22	30	103	30	30	20
R412026145	M20x1.5	32	45	22	40	119	40	30	20
1826409006	M27x2	62	62	28	48	147	54	32	24
1826409007	M36x2	80	80	38	86	241	72	50	32
R412007729	M42x2	64	98	42	96	271	82	60	36

N° de material	SW3	SW4	U	α [°]	1)
1826409008	7	11	0,5	8	0.05-0.2
R412007860	8	13	0,5	8	0.05-0.2
R412026140	10	13	0,7	6	0.05-0.5
R412026141	13	17	0,7	8	0.05-0.5
R412026142	17	30	1	8	0.05-0.5
R412026143	19	30	1	7	0.05-0.5
R412026144	24	41	1	6	0.05-0.5
R412026145	30	41	1	6	0.05-0.5
1826409006	41	55	1	8	0.05-0.2
1826409007	55	75	1	8	0.05-0.2
R412007729	65	85	1	8	0.05-0.2

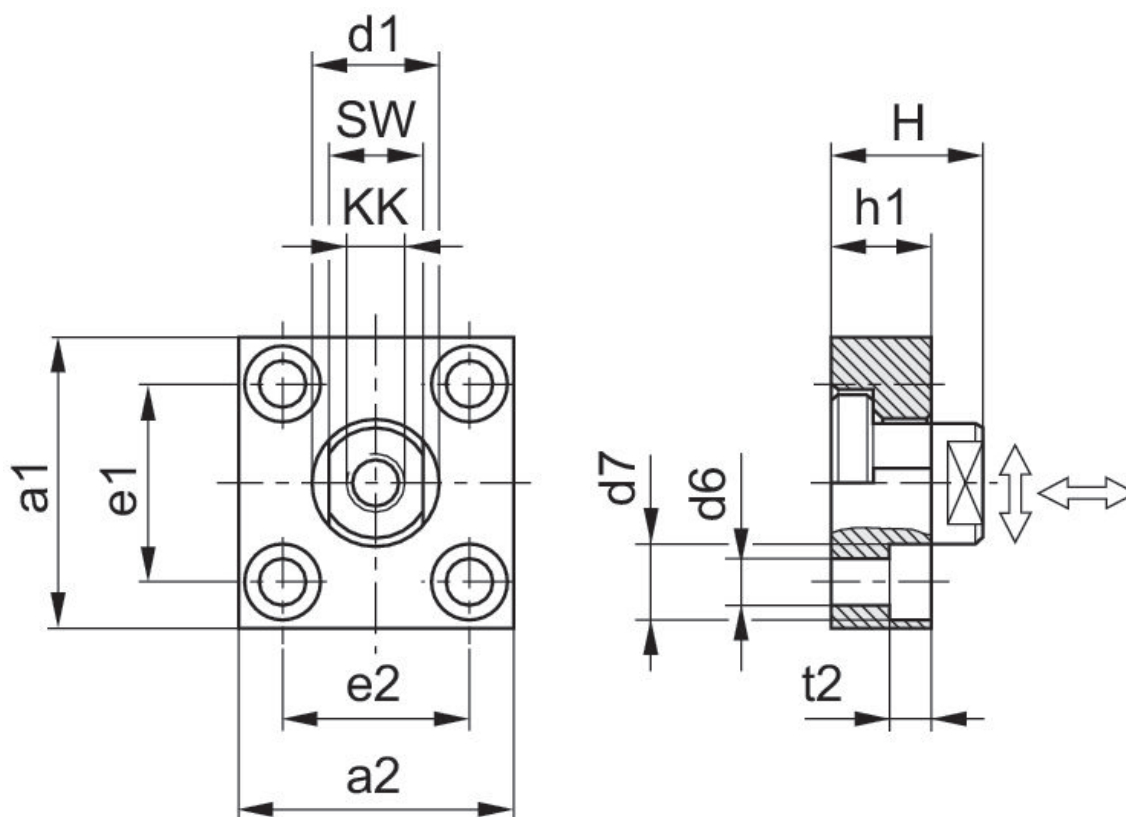
1) Folga axial

Acoplamento de compensação com placa, Série PM7



Tosca de biela de pistão apropriada	para a série	Peso [kg]	N° de material
M10x1,25	PRA/TRB, CCL-IC/-IS, CCI, SSI, KPZ, 167, RPC	0.3	1827001629
M12x1,25	PRA/TRB, CCL-IC/-IS, CCI, SSI, KPZ, 167, RPC	0.4	1827001630
M16x1,5	PRA/TRB, CCL-IC/-IS, CCI, SSI, KPZ, 167, RPC	0.9	1827001631
M20x1,5	PRA/TRB, CCL-IS, SSI, KPZ, CVI, 167	1.15	1827001632
M27x2	PRA/TRB, CCL-IS, CVI	1.1	1827001633
M36x2	ITS	3.4	1827001634

Dimensões



N° de material	KK	a1	a2	d1 h11	d6 H13	d7 H13	e1 H13	e2	h1
1827001629	M10x1.25	60	37	20	6.6	11	36 ±0,15	23 ±0,15	15
1827001630	M12x1.25	60	56	25	9	15	42 ±0,2	38 ±0,2	20
1827001631	M16x1.5	80	80	30	11	18	58 ±0,2	58 ±0,2	20
1827001632	M20x1.5	90	90	40	14	20	65 ±0,3	65 ±0,3	20
1827001633	M27x2	90	90	40	14	20	65 ±0,3	65 ±0,3	20
1827001634	M36x2	125	125	60	18	26	90 ±0,3	90 ±0,3	30

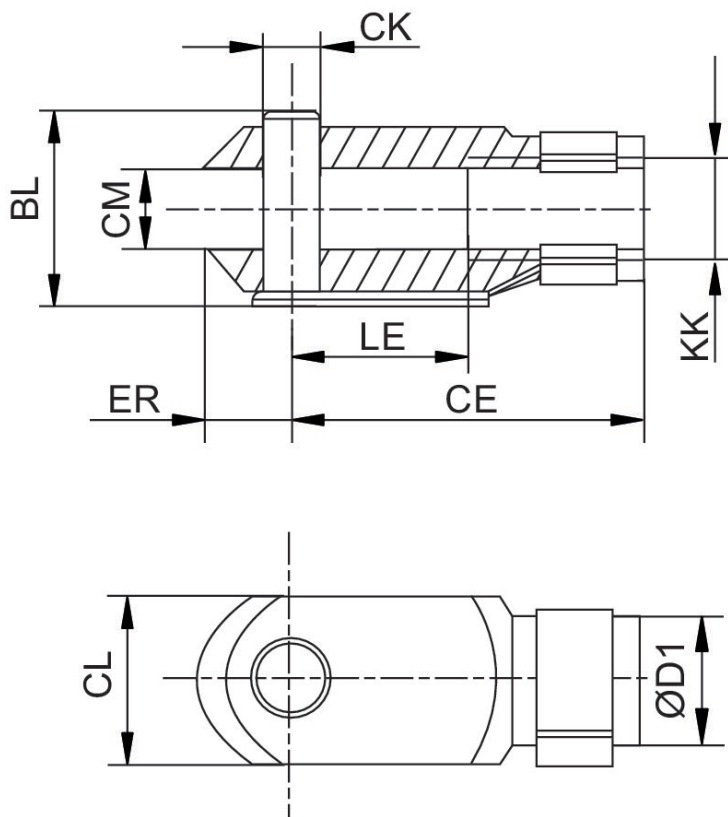
N° de material	t2	H	SW	Momento de aperto da tampa de acoplamento Ma ± 5%	Folga axial mín./máx.	Folga radial mín./máx.
1827001629	7	24	17	17 Nm	0,4 - 0,8 mm	1,9 - 2,3 mm
1827001630	9	30	19	29 Nm	0,4 - 0,8 mm	1,9 - 2,3 mm
1827001631	11	32	24	71 Nm	0,4 - 0,8 mm	1,9 - 2,3 mm
1827001632	13	35	36	138 Nm	0,4 - 0,8 mm	1,9 - 2,3 mm
1827001633	13	35	36	350 Nm	0,4 - 20,31 mm	1,9 - 2,3 mm
1827001634	17	55	50	1080 Nm	0,4 - 0,95 mm	2,8 - 3,4 mm

Cabeçote basculante com arruela de retenção, Série AP2, aço zincado



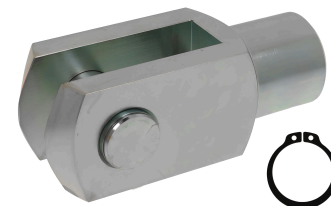
Tosca de biela de pistão apropriada	para a série	Peso [kg]	N° de material
M10x1,25	PRA, TRB, CCI, MNI, ICM, KPZ, 167, CVI, RPC, RDC	0.1	1822122024
M12x1,25	PRA, TRB, CCI, KPZ, 167, CVI, RPC, 102	0.16	1822122025
M16x1,5	PRA, TRB, CCI, KPZ, 167, CVI, RPC, RDC, 102	0.4	1822122005
M20x1,5	PRA, TRB, KPZ, 167, CVI, 102	0.7	1822122004

Dimensões



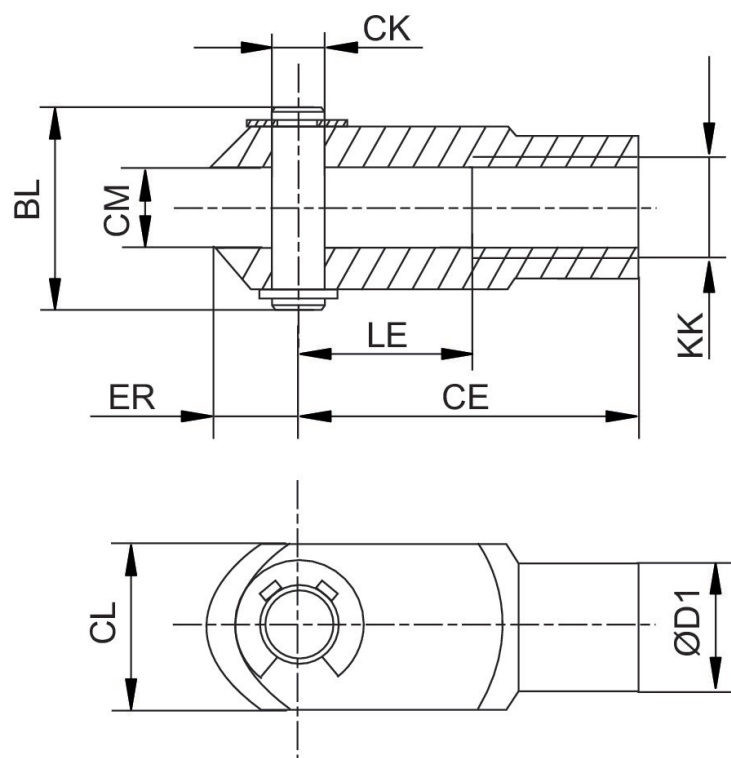
N° de material	BL	CE	ØCK h11	CL	CM	ØD1	ER	KK	LE
1822122028	11	16	4	8	4	8	5	M4	8
1822122008	13.5	20	5	10	5	9	6	M5	10
1822122009	16	24	6	12	6	10	7	M6	12
1822122010	21,5	32	8	16	8	14	10	M8	16
8958000122	26	40	10	20	10	18	12	M10	20
1822122024	26	40	10	20	10	18	12	M10x1,25	20
8958000132	31	48	12	24	12	20	14	M12	24
1822122025	31	48	12	24	12	20	14	M12x1,25	24
1822122005	39	64	16	32	16	26	19	M16x1,5	32
1822122004	50	80	20	40	20	34	20	M20x1,5	40

Cabeçote basculante com anel de retenção, Série AP2



Tosca de biela de pistão apropriada	para a série	Peso [kg]	N° de material
M27x2	PRA, TRB, CCL-IS, 167, CVI	2	1827001493

Dimensões



N° de material	BL	CE	ØCK	CL	CM	ØD1	ER	KK	LE
1827001493	68	110	30 *	55	30	48	38	M27x2	54
1827001471	80	144	35 *	70	35	60	44	M36x2	72
1827001472	98	168	40 **	85	40	70	64	M42x2	84

* ØCK h11

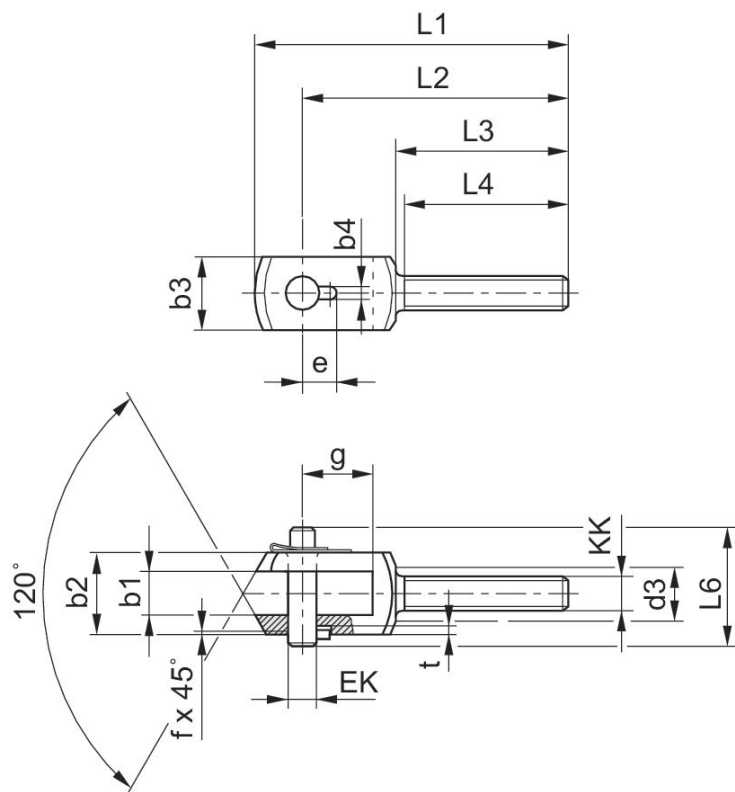
** ØCK f8

Cabeça da forquilha, Série PM6



para a série	Mancal articulado-Ø [mm]	Nº de material
AP6	14	1822122032
AP6	16	1822122033
AP6	21	1822122034
AP6	25	1822122035
AP6	30	1822122036

Dimensões



N° de material	b1 B12	b2 d12	b3	b4 +0,2	d3	e +0,3	EK	f	g
1822122032	14	28	20	3.3	17	11.5	10	0.7	20
1822122033	16	30	25	4.3	19	12	12	1	26
1822122034	21	40	35	4.3	24	14	16	1	31
1822122035	25	50	40	4.3	30	16	20	1	43
1822122036	37	67	60	6.3	38	24	30	1.5	54

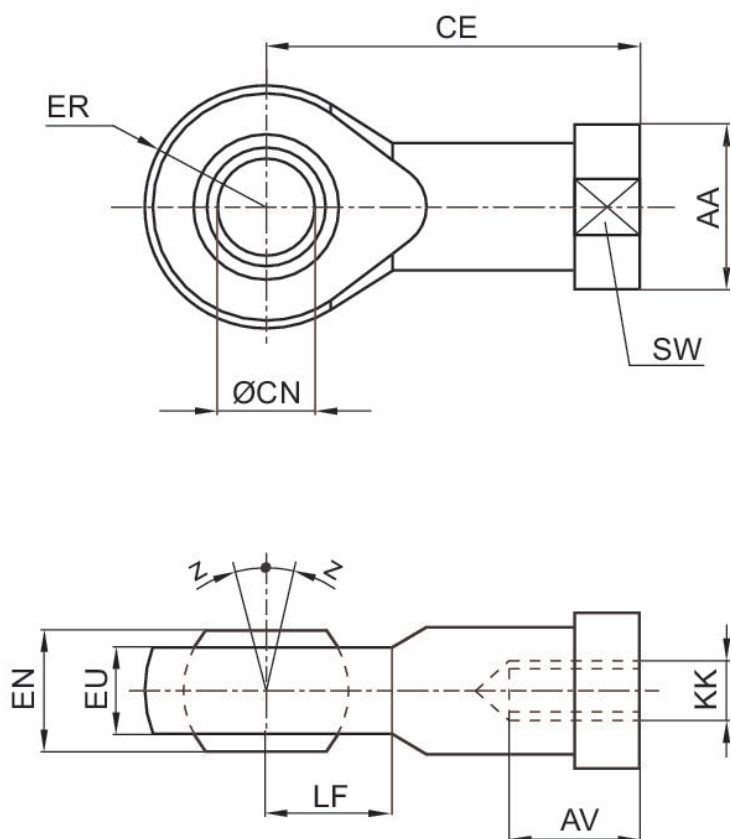
N° de material	L1	L2	L3	L4 +1	L6	KK	t +0,2
1822122032	90	78	53	50	35	14	3
1822122033	108	92	58	55	39	16	3
1822122034	129	108	65	62	50	21	3
1822122035	156	131	73	69	60	25	3
1822122036	200	168	98	92	77	30	5

Cabeçote articulado AP6, aço zincado



Tosca de biela de pistão apropriada	para a série	Mancal articulado-Ø [mm]	Peso [kg]	N° de material
M10x1,25	PRA, TRB, MNI, CCI, SSI, RPC, KPZ, 167, CVI, RDC	10	0.07	1822124003
M12x1,25	PRA, TRB, CCI, SSI, RPC, KPZ, 167, CVI, 102	12	0.12	1822124004
M16x1,5	PRA, TRB, CCI, SSI, RPC, KPZ, 167, CVI, RDC, 102	16	0.21	1822124005
M20x1,5	PRA, TRB, KPZ, 167, CVI, 102	20	0.38	1822124006
M27x2	PRA, TRB, 167, CVI	30	1.17	1822124013

Dimensões



KK	N° de material	AA	AV min.	CE	Ø CN H7	EN -0,1	ER	EU max.	LF
M4	1822124000	12	8	27	5	8	9	7.5	9
M6	1822124001	13	9	30	6	9	10	7.5	10
M8	1822124002	16	12	36	8	12	12	9.5	12
M10	8958206402	19	20	43	10	14	14	10.5	13
M12	8958208852	22	22	50	12	16	16	12	16
M10x1,25	1822124003	19	15	43	10	14	14	11.5	14
M12x1,25	1822124004	22	18	50	12	16	16	12.5	16
M16x1,5	1822124005	27	24	64	16	21	21	15.5	21
M20x1,5	1822124006	34	30	77	20	25	25	18.5	25
M24x2	8958208002	42	36	94	25	31	30	23	30
M27x2	1822124013	50	45	110	30	37	35	27	35
M36x2	1822124008	60	56	125	35	43	40	32	40
M42x2	1822124009	69	60	142	40	49	45.5	37	45
M48x2	8958208842	75	65	160	50	60	58	45	60

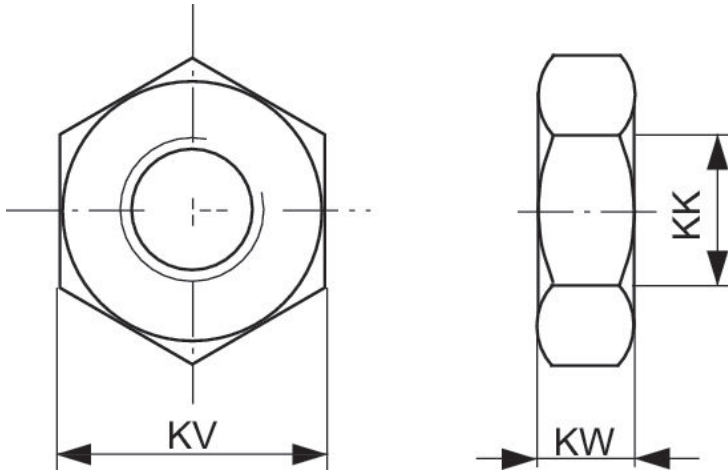
KK	SW	Z [°] max.
M4	9	4
M6	11	4
M8	14	4
M10	17	6
M12	19	13
M10x1,25	17	4
M12x1,25	19	4
M16x1,5	22	4
M20x1,5	30	4
M24x2	36	15
M27x2	41	4
M36x2	50	4
M42x2	55	4
M48x2	65	6

Porca para haste de pistão MR9



Tamanho da rosca	Material	Nº de material
M10x1,25	Aço, cromado	1823A00020
M12x1,25	Aço, cromado	8103190344
M16x1,5	Aço, cromado	1823300030
M20x1,5	Aço, cromado	1823300031
M27x2	Aço, cromado	1823A00029
M36x2	Aço, cromado	8103190414
M42x2	Aço, cromado	8103190424

Dimensões

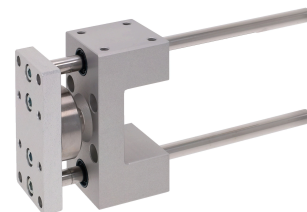


N° de material	KK	KV	KW
8103040114	M4		
1823300033	M6	10	3.2
1823300034	M8	13	4
8103040224	M10	17	8
1823A00020	M10x1,25		
8103060064	M12	19	10
1823A00021	M12x1,25	19	6
8103190344	M12x1,25	19	6
1823300030	M16x1,5	24	8
1823300031	M20x1,5	30	10
8103040344	M20x1,5	30	10
8103190394	M24x2	36	12
1823A00029	M27x2	41	13.5
8103190414	M36x2	50	16
8103190424	M42x2	60	21
8103190434	M48x2	65	25
3330310000	M4	7	2.2
8103190644	M6	10	3.2
3330316000	M6		
8103190164	M8	13	4
3330320000	M8		
8103190464	M10x1,25	17	5
3590302000	M10x1,25		
3590304000	M12x1,25	19	6
3590305000	M16x1,5	24	8
3590308000	M20x1,5	30	10
2990600303	M10x1,25	17	5
2990600304	M12x1,25	19	6
2990600305	M16x1,5	24	8
2990600308	M20x1,5	30	10
2990600312	M27x2	41	13.5
2990600316	M36x2	50	16
2990600325	M42x2	60	21

Unidade de guia GU1, Série CG1

Modelo de mancal: mancal liso

Temperatura ambiente mín./máx.: -20 °C ... 80 °C

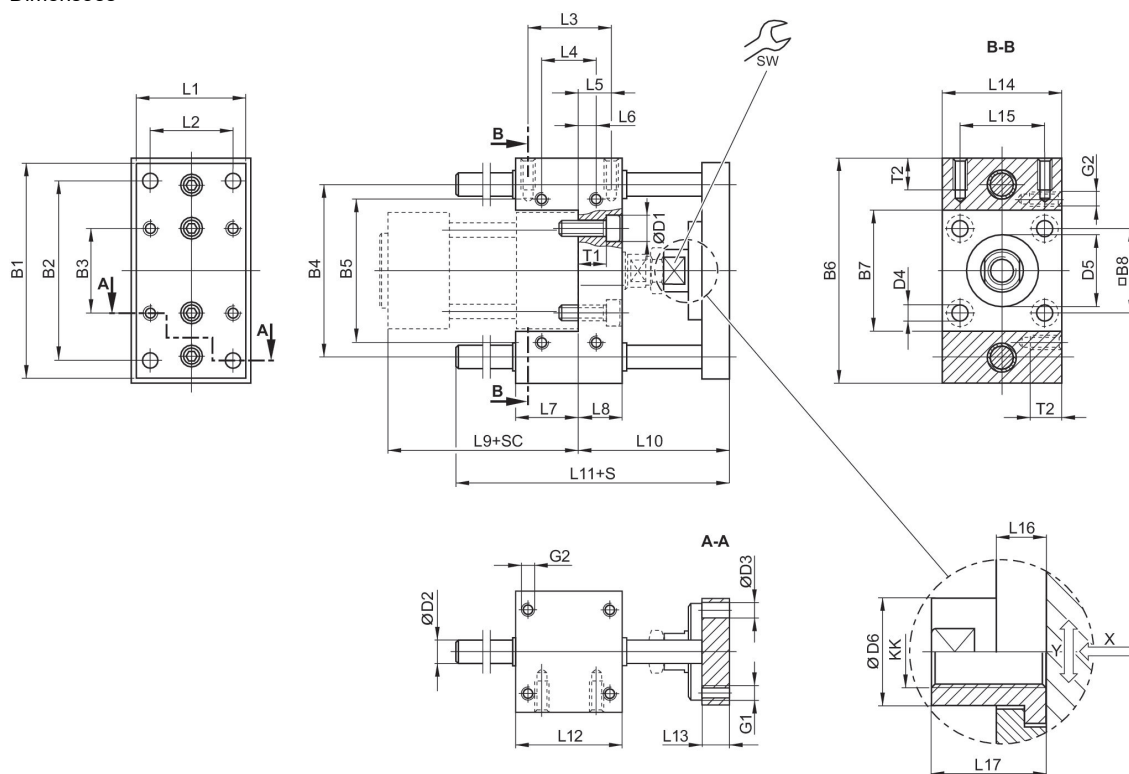


Diâmetro do pistão [mm]	Curso [mm]	Peso 0 mm curso [kg]	Peso +10 mm curso [kg]	N° de material
32	50	0.63	0.0122	0821401010
32	100	0.63	0.0122	0821401011
32	160	0.63	0.0122	0821401012
32	200	0.63	0.0122	0821401013
32	250	0.63	0.0122	0821401014
32	320	0.63	0.0122	0821401015
32	400	0.63	0.0122	0821401016
32	500	0.63	0.0122	0821401017
32	600	0.63	0.0122	0821401018
32	800	0.63	0.0122	0821401019
32	1000	0.63	0.0122	0821401500
32	1200	0.63	0.0122	0821401501
40	50	0.946	0.0176	0821401020
40	100	0.946	0.0176	0821401021
40	160	0.946	0.0176	0821401022
40	200	0.946	0.0176	0821401023
40	250	0.946	0.0176	0821401024
40	320	0.946	0.0176	0821401025
40	400	0.946	0.0176	0821401026
40	500	0.946	0.0176	0821401027
40	600	0.946	0.0176	0821401028
40	800	0.946	0.0176	0821401029
40	1000	0.946	0.0176	0821401502
40	1200	0.946	0.0176	0821401503
50	50	1.36	0.0176	0821401030
50	100	1.36	0.0176	0821401031
50	160	1.36	0.0176	0821401032
50	200	1.36	0.0176	0821401033
50	250	1.36	0.0176	0821401034
50	320	1.36	0.0176	0821401035

Diâmetro do pistão [mm]	Curso [mm]	Peso 0 mm curso [kg]	Peso +10 mm curso [kg]	N° de material
50	400	1.36	0.0176	0821401036
50	500	1.36	0.0176	0821401037
50	600	1.36	0.0176	0821401038
50	800	1.36	0.0176	0821401039
50	1000	1.36	0.0176	0821401504
50	1200	1.36	0.0176	0821401505
63	50	1.66	0.0176	0821401480
63	100	1.66	0.0176	0821401481
63	160	1.66	0.0176	0821401482
63	200	1.66	0.0176	0821401483
63	250	1.66	0.0176	0821401484
63	320	1.66	0.0176	0821401485
63	400	1.66	0.0176	0821401486
63	500	1.66	0.0176	0821401487
63	600	1.66	0.0176	0821401488
63	800	1.66	0.0176	0821401489
63	1000	1.66	0.0176	0821401490
63	1200	1.66	0.0176	0821401491
80	50	3.45	0.0222	0821401050
80	100	3.45	0.0222	0821401051
80	160	3.45	0.0222	0821401052
80	200	3.45	0.0222	0821401053
80	250	3.45	0.0222	0821401054
80	320	3.45	0.0222	0821401055
80	400	3.45	0.0222	0821401056
80	500	3.45	0.0222	0821401057
80	600	3.45	0.0222	0821401058
80	800	3.45	0.0222	0821401059
80	1000	3.45	0.0222	0821401508
80	1200	3.45	0.0222	0821401509
100	50	4.69	0.0222	0821401060
100	100	4.69	0.0222	0821401061
100	200	4.69	0.0222	0821401063
100	160	4.69	0.0222	0821401062
100	250	4.69	0.0222	0821401064
100	320	4.69	0.0222	0821401065
100	400	4.69	0.0222	0821401066
100	500	4.69	0.0222	0821401067
100	600	4.69	0.0222	0821401068
100	800	4.69	0.0222	0821401069
100	1000	4.69	0.0222	0821401510

Diâmetro do pistão [mm]	Curso [mm]	Peso 0 mm curso [kg]	Peso +10 mm curso [kg]	N° de material
100	1200	4.69	0.0222	0821401511

Dimensões



S = curso
SC = curso do cilindro
X = jogo máx. (axial)
Y = jogo mín. (radial)

Ø De pistão	B1	B2	B3	B4	B5	B6	B7	B8	D1
32	90	78	32.5	74	58	100	48	32.5	11
40	100	84	38	80	64	106	54	38	11
50	120	100	46.5	96	80	125	66	46.5	15
63	125	105	56.5	104	95	132	76	56.5	15
80	155	130	72	130	130	165	98	72	18
100	175	150	89	150	150	185	118	89	18

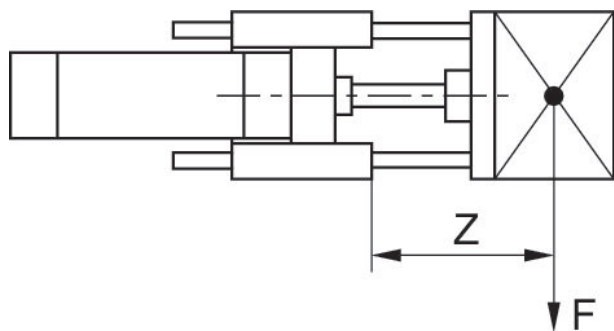
Ø De pistão	D2	D3	D4	D5	D6	G1	G2	KK	L1
32	10	6.6	6.6	30 M8	18	M6	M6	M10x1,25	45
40	12	6.6	6.6	35 M8	18	M6	M6	M12x1,25	50
50	12	9	9	40 M8	24	M8	M8	M16x1,5	60
63	12	9	9	45 M8	24	M8	M8	M16x1,5	70
80	16	11	11	45 M8	30	M10	M10	M20x1,5	90
100	16	11	11	55 M8	30	M10	M10	M20x1,5	110

Ø De pistão	L2	L3	L4	L5	L6	L7	L8	L9	L10
32	32.5	32.5	32.5	9.25	9.25	31	17	94	69
40	38	38	38	11	11	37	21	105	74
50	46.5	46.5	46.5	18.75	18.75	34	25	106	89
63	56.5	56.5	56.5	15.25	15.25	51	25	121	89
80	72	72	50	25	14	56	34	128	106
100	89	89	70	28.5	19	71	39	138	111

Ø De pistão	L11	L12	L13	L14	L15	L16	L17	SW	T1
32	106	48	12	48	32.5	14	22	15	10
40	117	58	12	56	38	14	22	15	14
50	129	59	15	66	46.5	14	26	22	16
63	146	76	15	76	56.5	14	26	22	16
80	170	90	16	98	72	14	32	27	24
100	190	110	16	118	89	14	32	27	29

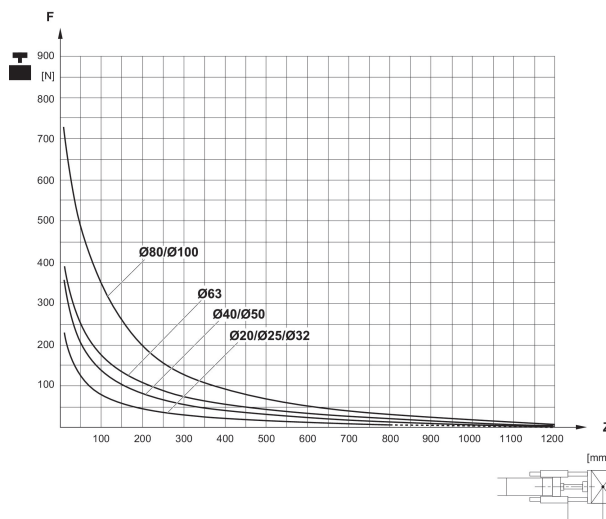
Ø De pistão	T2
32	14
40	14
50	16
63	16
80	20
100	20

carga útil



F = Carga útil, Z = Avanço

carga útil

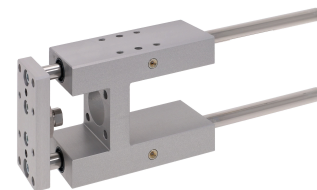


F = Carga útil, Z = Avanço

Unidade de guia GH1, Série CG1

Modelo de mancal: mancal liso

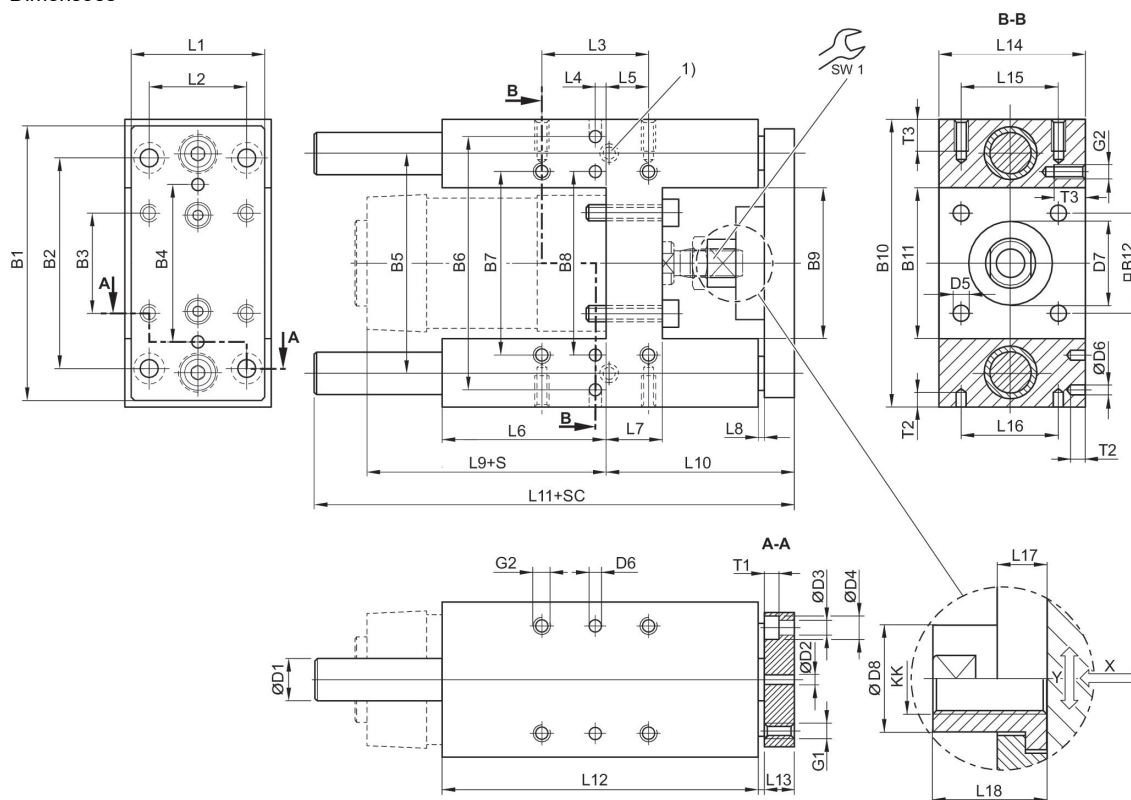
Temperatura ambiente mín./máx.: -20 °C ... 80 °C



Diâmetro do pistão [mm]	Curso [mm]	Peso 0 mm curso [kg]	Peso +10 mm curso [kg]	N° de material
32	50	1.3	0.009	0821401220
32	100	1.3	0.009	0821401221
32	160	1.3	0.009	0821401222
32	200	1.3	0.009	0821401223
32	250	1.3	0.009	0821401224
32	320	1.3	0.009	0821401225
32	400	1.3	0.009	0821401226
32	500	1.3	0.009	0821401227
32	600	1.3	0.009	0821401228
32	800	1.3	0.009	0821401229
32	1000	1.3	0.009	0821401470
32	1200	1.3	0.009	0821401471
40	50	2.3	0.016	0821401230
40	100	2.3	0.016	0821401231
40	160	2.3	0.016	0821401232
40	200	2.3	0.016	0821401233
40	250	2.3	0.016	0821401234
40	320	2.3	0.016	0821401235
40	400	2.3	0.016	0821401236
40	500	2.3	0.016	0821401237
40	600	2.3	0.016	0821401238
40	800	2.3	0.016	0821401239
40	1000	2.3	0.016	0821401472
40	1200	2.3	0.016	0821401473
50	50	3.7	0.025	0821401240
50	100	3.7	0.025	0821401241
50	160	3.7	0.025	0821401242
50	200	3.7	0.025	0821401243
50	250	3.7	0.025	0821401244
50	320	3.7	0.025	0821401245

Diâmetro do pistão [mm]	Curso [mm]	Peso 0 mm curso [kg]	Peso +10 mm curso [kg]	N° de material
50	400	3.7	0.025	0821401246
50	500	3.7	0.025	0821401247
50	600	3.7	0.025	0821401249
50	800	3.7	0.025	0821401474
50	1000	3.7	0.025	0821401475
50	1200	3.7	0.025	0821401476
63	50	4.7	0.025	0821401280
63	100	4.7	0.025	0821401281
63	160	4.7	0.025	0821401285
63	200	4.7	0.025	0821401282
63	250	4.7	0.025	0821401286
63	320	4.7	0.025	0821401283
63	400	4.7	0.025	0821401287
63	500	4.7	0.025	0821401284
63	600	4.7	0.025	0821401288
63	800	4.7	0.025	0821401289
63	1000	4.7	0.025	0821401290
63	1200	4.7	0.025	0821401291
80	100	8.8	0.039	0821401260
80	200	8.8	0.039	0821401261
80	320	8.8	0.039	0821401262
80	500	8.8	0.039	0821401263
80	600	8.8	0.039	0821401264
80	800	8.8	0.039	0821401265
80	1000	8.8	0.039	0821401266
80	1200	8.8	0.039	0821401267
100	100	11.1	0.039	0821401270
100	200	11.1	0.039	0821401271
100	320	11.1	0.039	0821401272
100	500	11.1	0.039	0821401273
100	600	11.1	0.039	0821401274
100	800	11.1	0.039	0821401275
100	1000	11.1	0.039	0821401276
100	1200	11.1	0.039	0821401277

Dimensões



- 1) Bocal de lubrificação
- S = curso
- SC = curso do cilindro
- X = jogo máx. (axial)
- Y = jogo mín. (radial)

Ø De pistão	B1	B2	B3	B4	B5	B6	B7	B8	B9
32	90	78	32.5	50	74	81	61	61	50.2
40	110	84	38	54	87	99	69	69	58.2
50	130	100	46.5	72	104	119	85	85	70.2
63	145	105	56.5	82	119	132	100	100	85.2
80	180	130	72	106	148	166	130	130	105.4
100	200	150	89	131	172	190	150	150	130.4

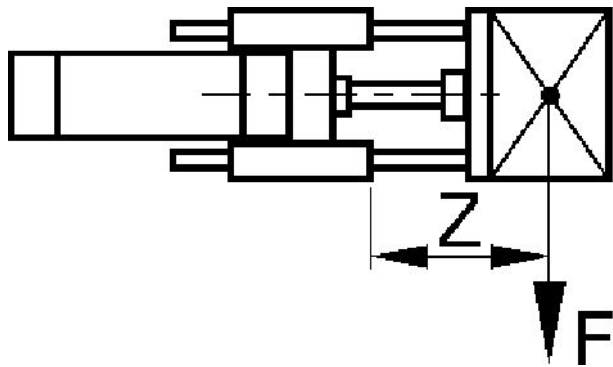
Ø De pistão	B10	B11	B12	D1	D2 H7	D3	D4	D5	D6 H7
32	97	50.2	32.5	12	6	6.6	11	6.6	6
40	115	58.2	38	16	6	6.6	11	6.6	6
50	137	70.2	46.5	20	6	9	15	9	6
63	152	85.2	56.5	20	6	9	15	9	6
80	189	105.4	72	25	6	11	18	11	6
100	213	130.4	89	25	6	11	18	11	6

Ø De pistão	D7 M8	D8	G1	G2	KK	L1	L2	L3	L4
32	30	14.5	M6	M6	M10x1,25	45	32.5	32.5	12
40	35	18	M6	M6	M12x1,25	54	38	38	8
50	40	24	M8	M8	M16x1,5	63	46.5	46.5	4.5
63	45	24	M8	M8	M16x1,5	80	56.5	56.5	13
80	45	30	M10	M10	M20x1,5	100	72	72	15
100	55	30	M10	M10	M20x1,5	120	89	89	20

Ø De pistão	L5	L6	L7	L8	L9	L10	L11	L12	L13
32	4.25	76	17	3	94	64	177.5	125	12
40	11	81	21	3	105	74	192.5	140	12
50	18.75	79	26	3	106	89	205	150	15
63	15.25	111	26	3	121	89	237	182	15
80	21	128	34	3	128	110	280	215	20
100	24.5	128	39	3	138	115	280	220	20

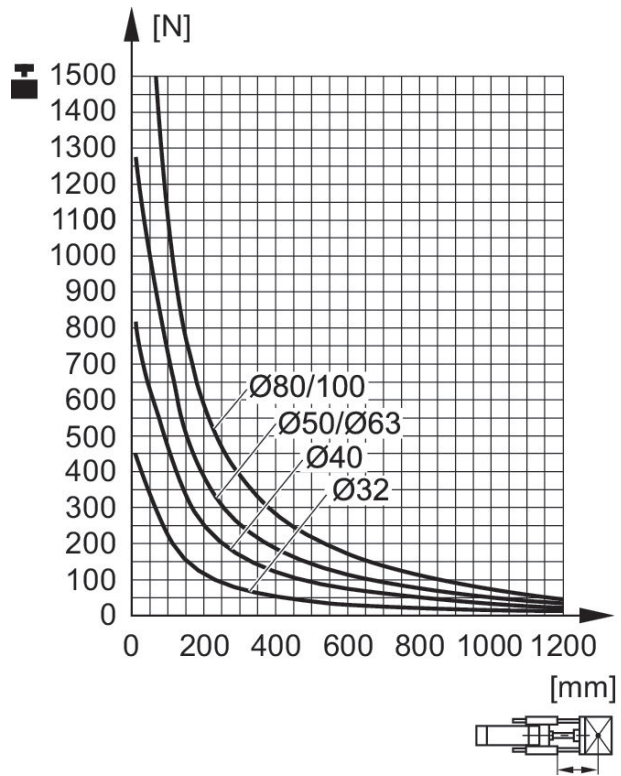
Ø De pistão	L14	L15	L16	L17	L18	T1	T2	T3	SW1
32	50	32.5	32.5	6	17	6.5	10	15	13
40	58	38	38	14	22	6.5	10	15	15
50	70	46.5	46.5	14	26	9	10	16	22
63	85	56.5	56.5	14	26	9	10	16	22
80	105	72	72	14	32	11	10	20	27
100	130	89	89	14	32	11	10	20	27

carga útil



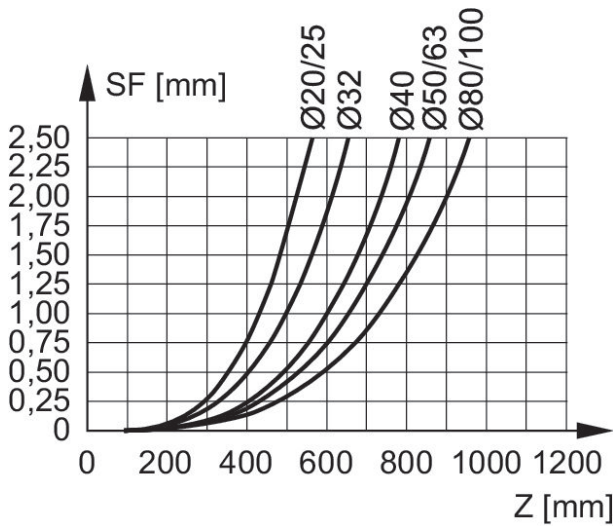
F = Carga útil, Z = Avanço

carga útil



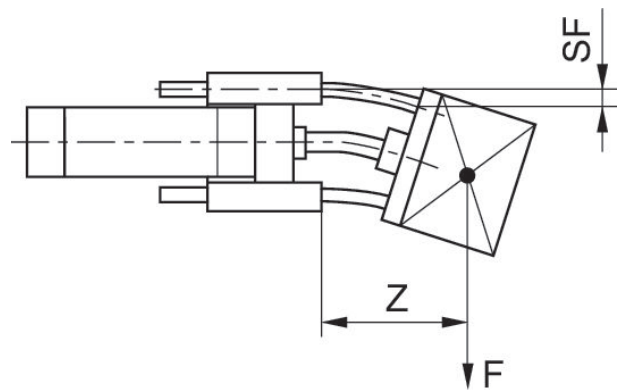
F = Carga útil, Z = Avanço

flexão por carga própria



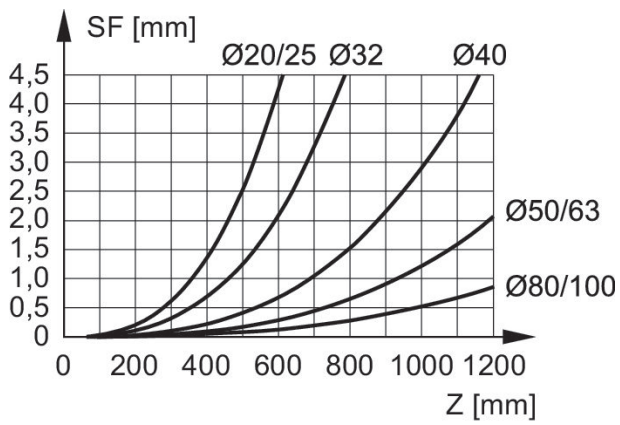
F = carga útil (no centro de gravidade da carga útil), SF = flexão, Z = avanço

flexão por carga 10 N



F = carga útil (no centro de gravidade da carga útil), SF = flexão, Z = avanço

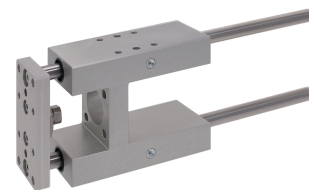
flexão por carga 10 N



F = carga útil (no centro de gravidade da carga útil), SF = flexão, Z = avanço

Unidade de guia GH2, Série CG1

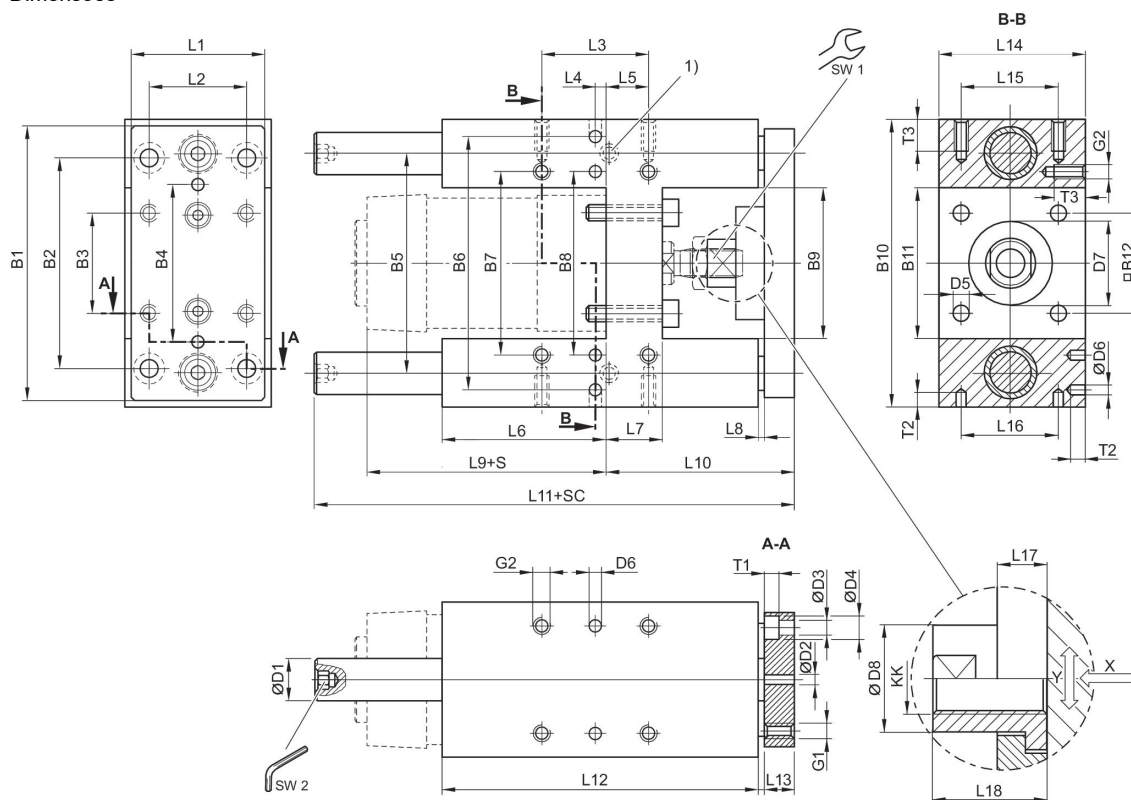
Modelo de mancal: Mancal esférico linear
Temperatura ambiente mín./máx.: -20 °C ... 80 °C



Diâmetro do pistão [mm]	Curso [mm]	Peso 0 mm curso [kg]	Peso +10 mm curso [kg]	N° de material
32	50	1.3	0.009	0821401320
32	100	1.3	0.009	0821401321
32	200	1.3	0.009	0821401322
32	320	1.3	0.009	0821401323
32	500	1.3	0.009	0821401324
32	600	1.3	0.009	0821401325
32	800	1.3	0.009	0821401326
32	1000	1.3	0.009	0821401327
32	1200	1.3	0.009	0821401328
40	50	2.3	0.016	0821401330
40	100	2.3	0.016	0821401331
40	200	2.3	0.016	0821401332
40	320	2.3	0.016	0821401333
40	500	2.3	0.016	0821401334
40	600	2.3	0.016	0821401335
40	800	2.3	0.016	0821401336
40	1000	2.3	0.016	0821401337
40	1200	2.3	0.016	0821401338
50	50	3.7	0.025	0821401340
50	100	3.7	0.025	0821401341
50	200	3.7	0.025	0821401342
50	320	3.7	0.025	0821401343
50	500	3.7	0.025	0821401344
50	600	3.7	0.025	0821401345
50	800	3.7	0.025	0821401346
50	1000	3.7	0.025	0821401347
50	1200	3.7	0.025	0821401348
63	50	4.7	0.025	0821401380
63	100	4.7	0.025	0821401381
63	200	4.7	0.025	0821401382

Diâmetro do pistão [mm]	Curso [mm]	Peso 0 mm curso [kg]	Peso +10 mm curso [kg]	N° de material
63	320	4.7	0.025	0821401383
63	500	4.7	0.025	0821401384
63	600	4.7	0.025	0821401385
63	800	4.7	0.025	0821401386
63	1000	4.7	0.025	0821401387
63	1200	4.7	0.025	0821401388
80	100	8.8	0.039	0821401360
80	200	8.8	0.039	0821401361
80	320	8.8	0.039	0821401362
80	500	8.8	0.039	0821401363
80	600	8.8	0.039	0821401364
80	800	8.8	0.039	0821401365
80	1000	8.8	0.039	0821401366
80	1200	8.8	0.039	0821401367
100	100	11.1	0.039	0821401370
100	200	11.1	0.039	0821401371
100	320	11.1	0.039	0821401372
100	500	11.1	0.039	0821401373
100	600	11.1	0.039	0821401374
100	800	11.1	0.039	0821401375
100	1000	11.1	0.039	0821401376
100	1200	11.1	0.039	0821401377

Dimensões



- 1) Bocal de lubrificação
- S = curso
- SC = curso do cilindro
- X = jogo máx. (axial)
- Y = jogo mín. (radial)
- Sextavado na barra de guia

Ø De pistão	B1	B2	B3	B4	B5	B6	B7	B8	B9
32	90	78	32.5	50	74	81	61	61	50.2
40	110	84	38	54	87	99	69	69	58.2
50	130	100	46.5	72	104	119	85	85	70.2
63	145	105	56.5	82	119	132	100	100	85.2
80	180	130	72	106	148	166	130	130	105.4
100	200	150	89	131	172	190	150	150	130.4

Ø De pistão	B10	B11	B12	D1	D2 H7	D3	D4	D5	D6 H7
32	97	50.2	32.5	12	6	6.6	11	6.6	6
40	115	58.2	38	16	6	6.6	11	6.6	6
50	137	70.2	46.5	20	6	9	15	9	6
63	152	85.2	56.5	20	6	9	15	9	6
80	189	105.4	72	25	6	11	18	11	6
100	213	130.4	89	25	6	11	18	11	6

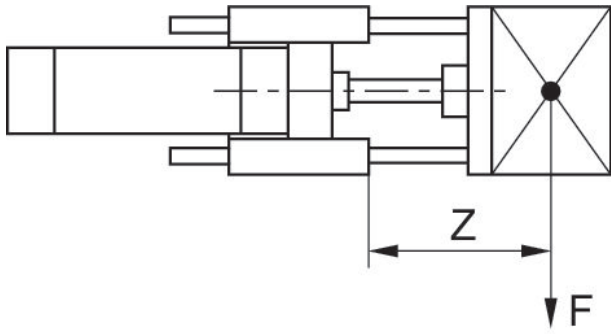
Ø De pistão	D7 M8	D8	G1	G2	KK	L1	L2	L3	L4
32	30	14.5	M6	M6	M10x1,25	45	32.5	32.5	12
40	35	18	M6	M6	M12x1,25	54	38	38	8
50	40	24	M8	M8	M16x1,5	63	46.5	46.5	4.5
63	45	24	M8	M8	M16x1,5	80	56.5	56.5	13
80	45	30	M10	M10	M20x1,5	100	72	72	15
100	55	30	M10	M10	M20x1,5	120	89	89	20

Ø De pistão	L5	L6	L7	L8	L9	L10	L11	L12	L13
32	4.25	76	17	3	94	64	177.5	125	12
40	11	81	21	3	105	74	192.5	140	12
50	18.75	79	26	3	106	89	237	150	15
63	15.25	111	26	3	121	89	237	182	15
80	21	128	34	3	128	110	280	215	20
100	24.5	128	39	3	138	115	280	220	20

Ø De pistão	L14	L15	L16	L17	L18	T1	T2	T3	SW1
32	50	32.5	32.5	6	17	6.5	10	15	13
40	58	38	38	14	22	6.5	10	15	15
50	70	46.5	46.5	14	26	9	10	16	22
63	85	56.5	56.5	14	26	9	10	16	22
80	105	72	72	14	32	11	10	20	27
100	130	89	89	14	32	11	10	20	27

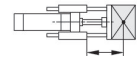
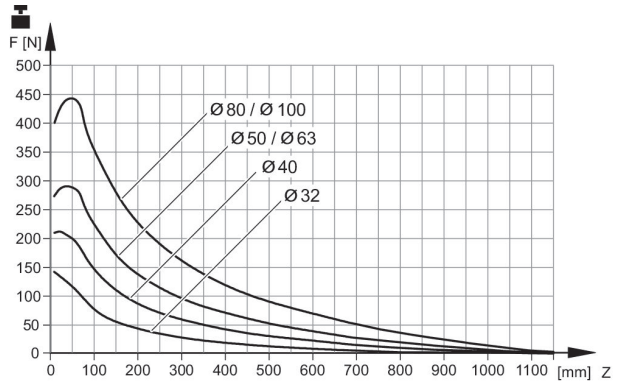
Ø De pistão	SW2
32	5
40	6
50	6
63	6
80	8
100	8

carga útil



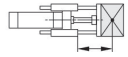
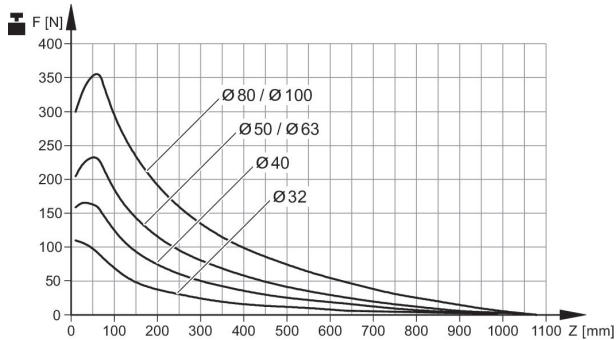
F = Carga útil, Z = Avanço

carga útil



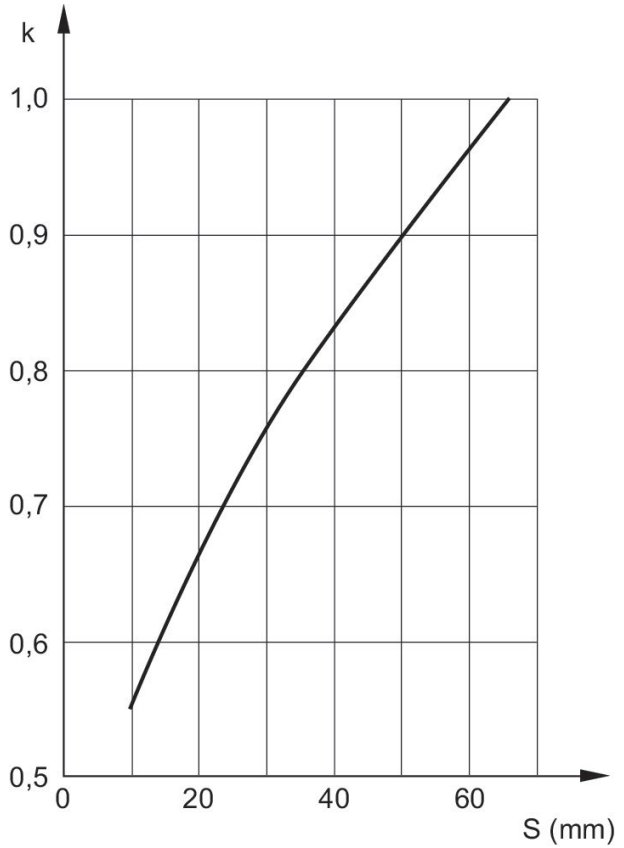
Vida útil 2×10^6 m
F = Carga útil, Z = Avanço

carga útil



Vida útil 5×10^6 m
F = Carga útil, Z = Avanço

Redução de carga útil em curso curto



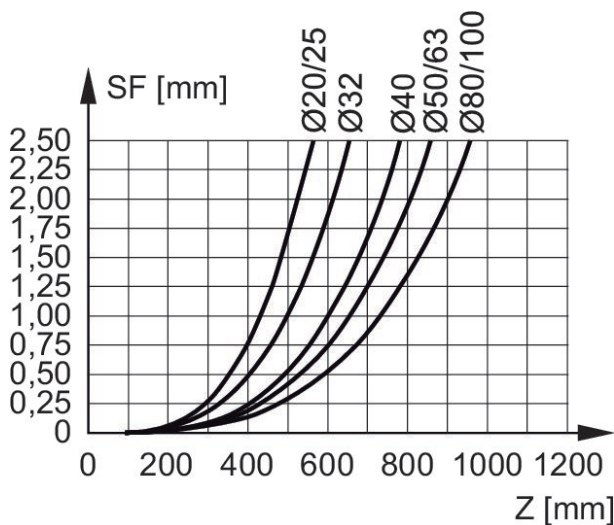
S = curso

k = Fator de correção: normal=1, sobrecarga por golpe=2

Em curso curto, os valores de carga útil apurados dos diagramas têm de ser multiplicados com o fator de correção k .

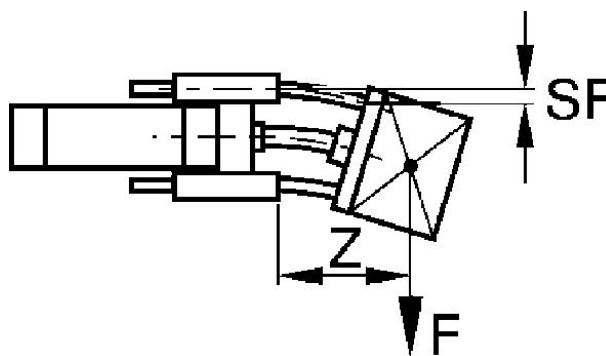
Em curvas de carga útil do avanço até 60 mm estas correções de curso curto já estão incorporadas.

flexão por carga própria



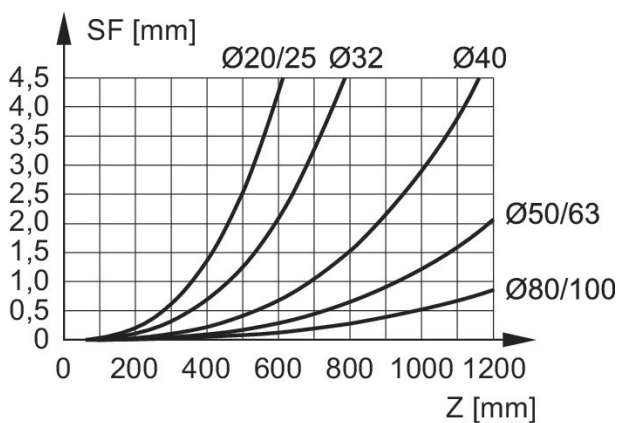
F = carga útil (no centro de gravidade da carga útil), SF = flexão, Z = avanço

flexão por carga 10 N



F = carga útil (no centro de gravidade da carga útil), SF = flexão, Z = avanço

flexão por carga 10 N



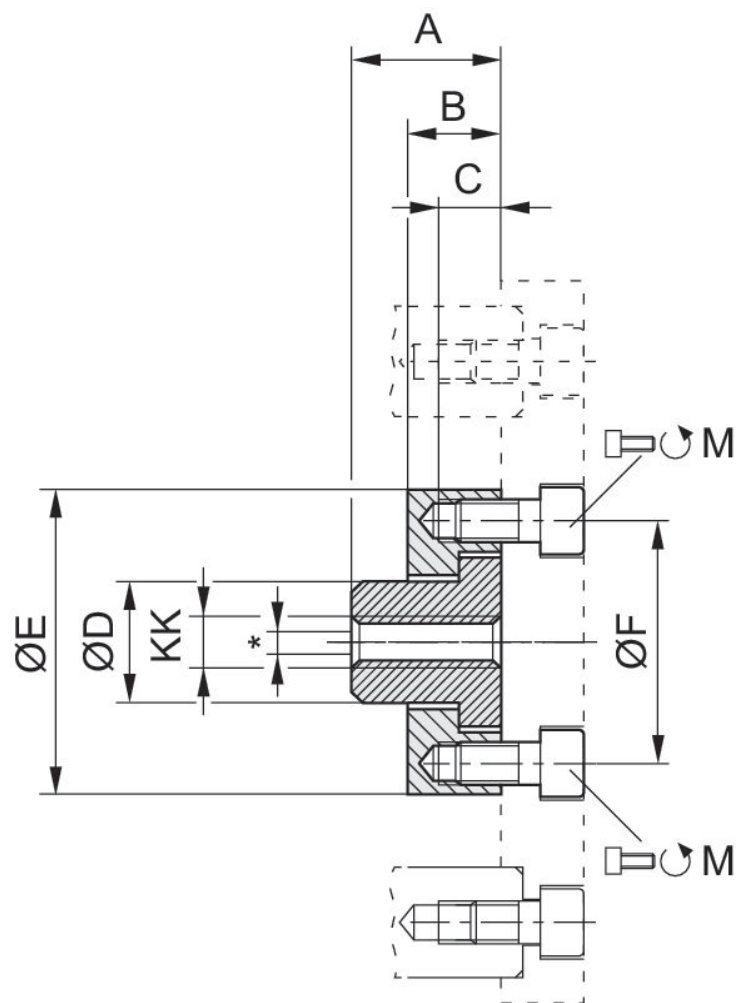
F = carga útil (no centro de gravidade da carga útil), SF = flexão, Z = avanço

Acoplamento de compensação GU3 forma B, série CG1



Tosca de biela de pistão apropriada	N° de material
M8	R413000283
M10x1,25	R413000284
M20x1,5	R413000285

Dimensões



* Compensação radial 1,5 ... 1,8 mm

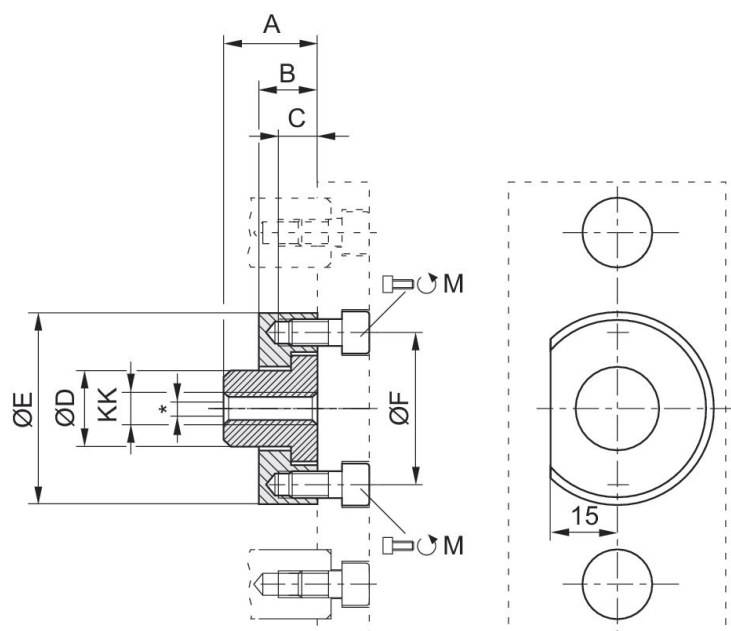
N° de material	KK	Ø cilindro	M	A	B	C	D	ØE	ØF
R413000283	M8	20	2x M5x12	22	6	6	14.5	SW 30	26
R413000284	M10x1,25	25/32	2x M5x12	17	6	6	14.5	SW 30	26
R413000285	M20x1,5	80/100	4x M6x20	32	14	9.5	30	60	51

Acoplamento de compensação GU3 forma C, série CG1



Tosca de biela de pistão apropriada	N° de material
M6	R413000276
M12x1,25	R413000280
M16x1,5	R413000281

Dimensões

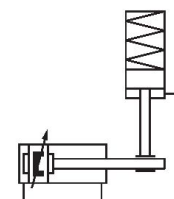


* Compensação radial 1,0 ... 2,5 mm

N° de material	KK	Ø cilindro	M	A	B	C	D	ØE	ØF
R413000276	M6	12/16	2x M4x10	18	7	7	10	22	15
R413000280	M12x1,25	40	2x M6x12	22	14	8	18	45	36
R413000281	M16x1,5	50/63	4x M6x14	26	14	8	24	54	45

Unidade de fixação, Série HU1

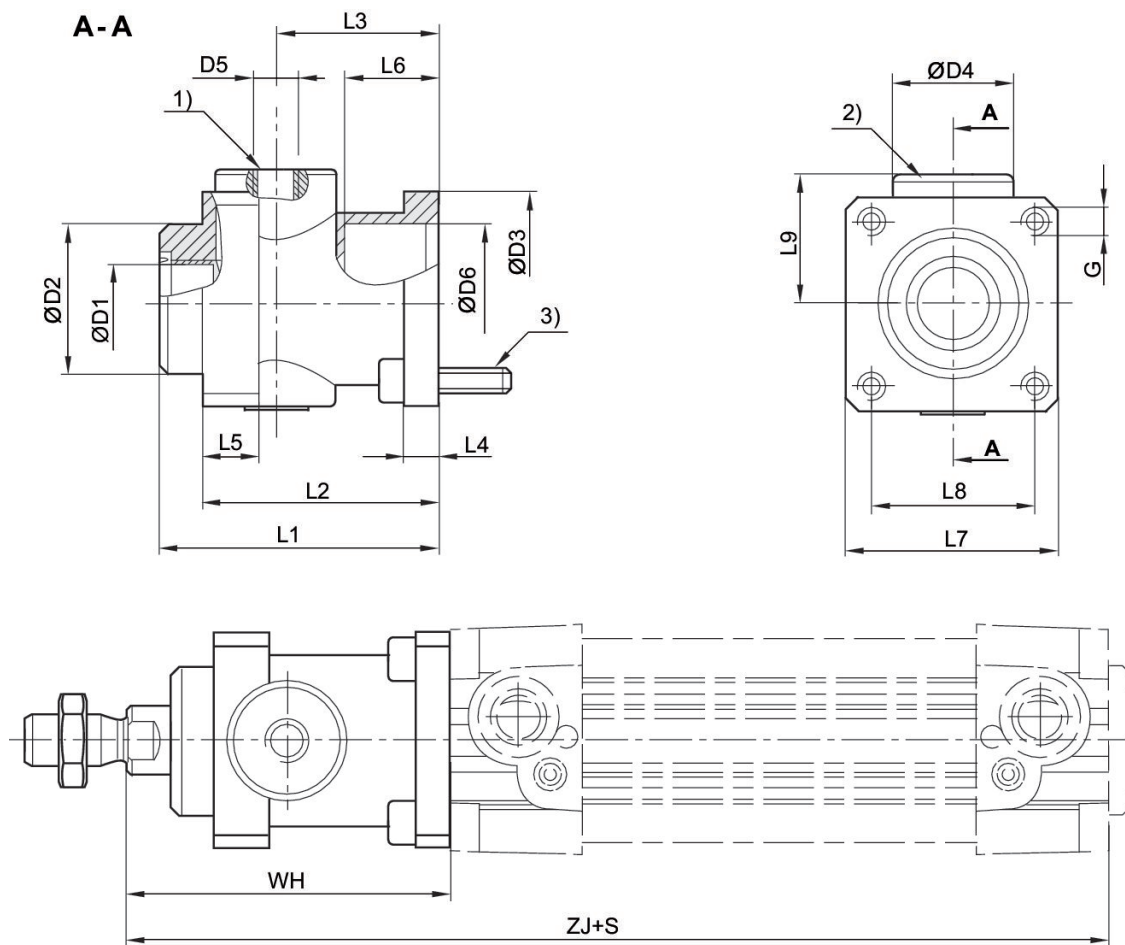
Temperatura ambiente mín./máx.: -10 °C ... 60 °C
Temperatura de produto mín./máx.: -10 °C ... 60 °C



Ø De pistão	32 mm	40 mm	50 mm	63 mm	80 mm	100 mm
Conexão de ar comprimido	M5	G 1/8	G 1/8	G 1/8	G 1/8	G 1/8
-	0821401165	0821401166	0821401167	0821401168	0821401169	0821401170

Ø De pistão	32 mm	40 mm	50 mm	63 mm	80 mm	100 mm
Força de retenção estática	650 N	1100 N	1600 N	2500 N	4000 N	6300 N
Ø adequado para a haste do pistão	12 mm	16 mm	20 mm	20 mm	25 mm	25 mm
Extensão de hastes do pistão	42 mm	45 mm	57 mm	57 mm	77 mm	77 mm

Dimensões



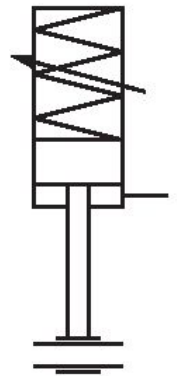
- 1) conexão de ar
 - 2) Cartucho de retenção
 - 3) parafusos de fixação 4x
- S = curso

Ø De pistão	N° de material	Ø D1	Ø D2	Ø D3	Ø D4	D5	L1	L2	L3
32	0821401165	12	30	35	25	M5	58	48	34
40	0821401166	16	35	40	28	G 1/8	65	55	38
50	0821401167	20	40	50	35	G 1/8	82	70	48
63	0821401168	20	45	60	38	G 1/8	82	70	49.5
80	0821401169	25	45	80	48	G 1/8	110	90	61
100	0821401170	25	55	100	58	G 1/8	115	100	69

Ø De pistão	L4	L5	L6	L7	L8	L9	G	WH	ZJ
32	8	13	20.5	45	32.5	25.5	M6	68	162
40	8	13	22.5	50	38	30	M6	75	180
50	15	16	29.5	60	46.5	36	M8	94	200
63	15	16	29.5	70	56.5	40	M8	94	215
80	18	20	35	90	72	50	M10	123	251
100	18	20	-	105	89	58	M10	128	266

Unidade de retenção, Série LU1

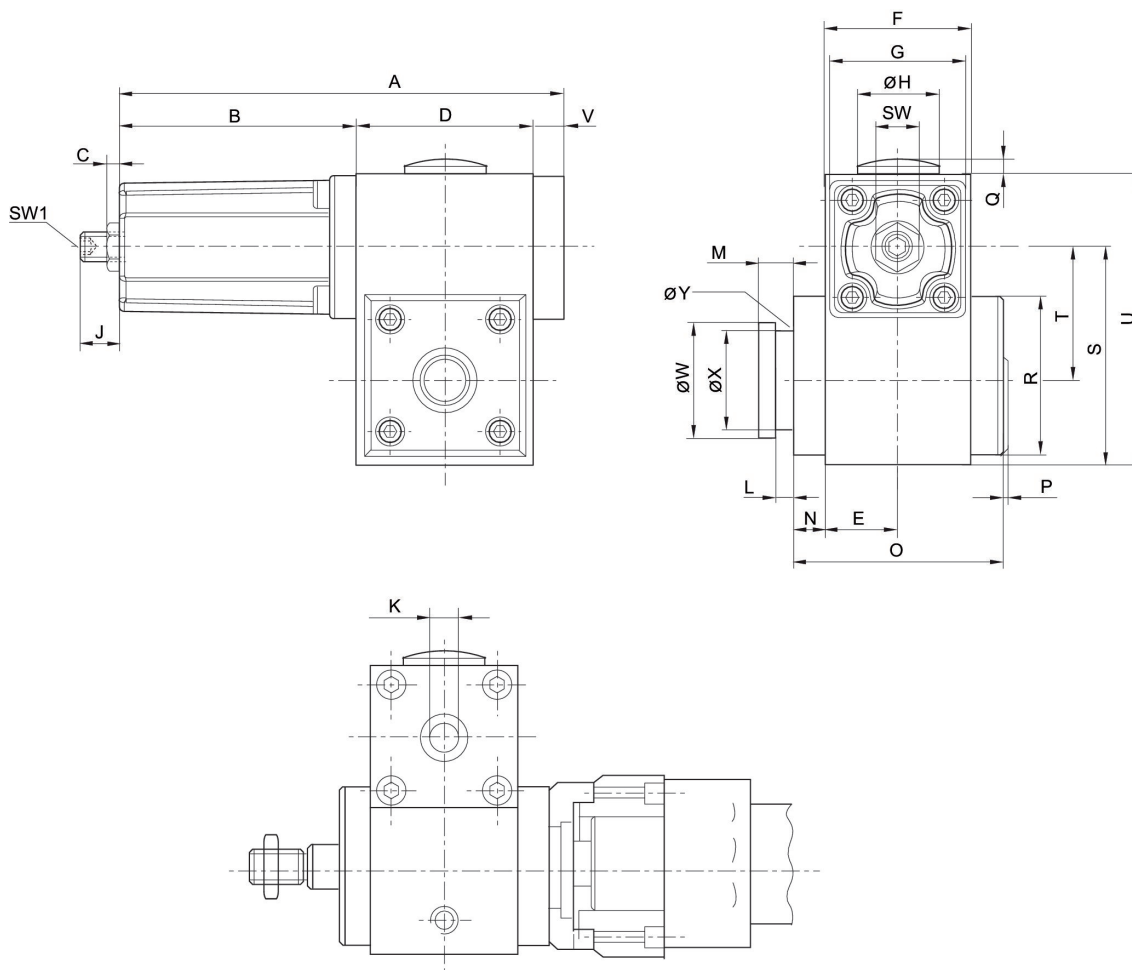
Temperatura ambiente mín./máx.: -20 °C ... 80 °C
Temperatura de produto mín./máx.: -20 °C ... 80 °C



Ø De pistão	32 mm	40 mm	50 mm63 mm	80 mm100 mm
Conexão de ar comprimido	G 1/8	G 1/8	G 1/8	G 1/8
-	0821401130	0821401131	0821401132	0821401133

Ø De pistão	32 mm	40 mm	50 mm63 mm	80 mm100 mm
Força de retenção estática	840 N	1100 N	2700 N	5800 N
diâmetro adequado da haste do pistão	12 mm	16 mm	20 mm	25 mm
Extensão de hastes do pistão	79 mm	81 mm	100 mm	140 mm

Dimensões



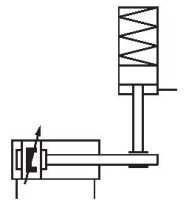
Ø De pistão	Nº de material	A	B	C	D	E	F	G	ØH
32	0821401130	135	69	10	56	23	46	45	30
40	0821401131	135	69	10	56	23	46	45	30
50, 63	0821401132	169	90	10	69	30	60	55	30
80, 100	0821401133	208	98	16.7	100	40	80	65	37.5

Ø De pistão	J	K	L	M	N	O	P	Q	R
32	19	G 1/8	4.1	8	9	65	3	2.5	50
40	18	G 1/8	5.1	10	9	65	3	2.5	50
50, 63	17	G 1/8	5.1	10	9	84	3	2.5	60
80, 100	15	G 1/8	8.1	16	13	118	3	2	90

Ø De pistão	S	SW	SW1	T	U	V	ØW	ØX	ØY
32	69	15	5	41.9	92	10	29.9	24	3
40	69	15	5	40.5	92	10	39.9	30	3
50, 63	80	15	5	48	111	10	39.9	30	3
80, 100	119	24	8	72	155	10	54.9	40	5

Unidade de retenção, Série LU1

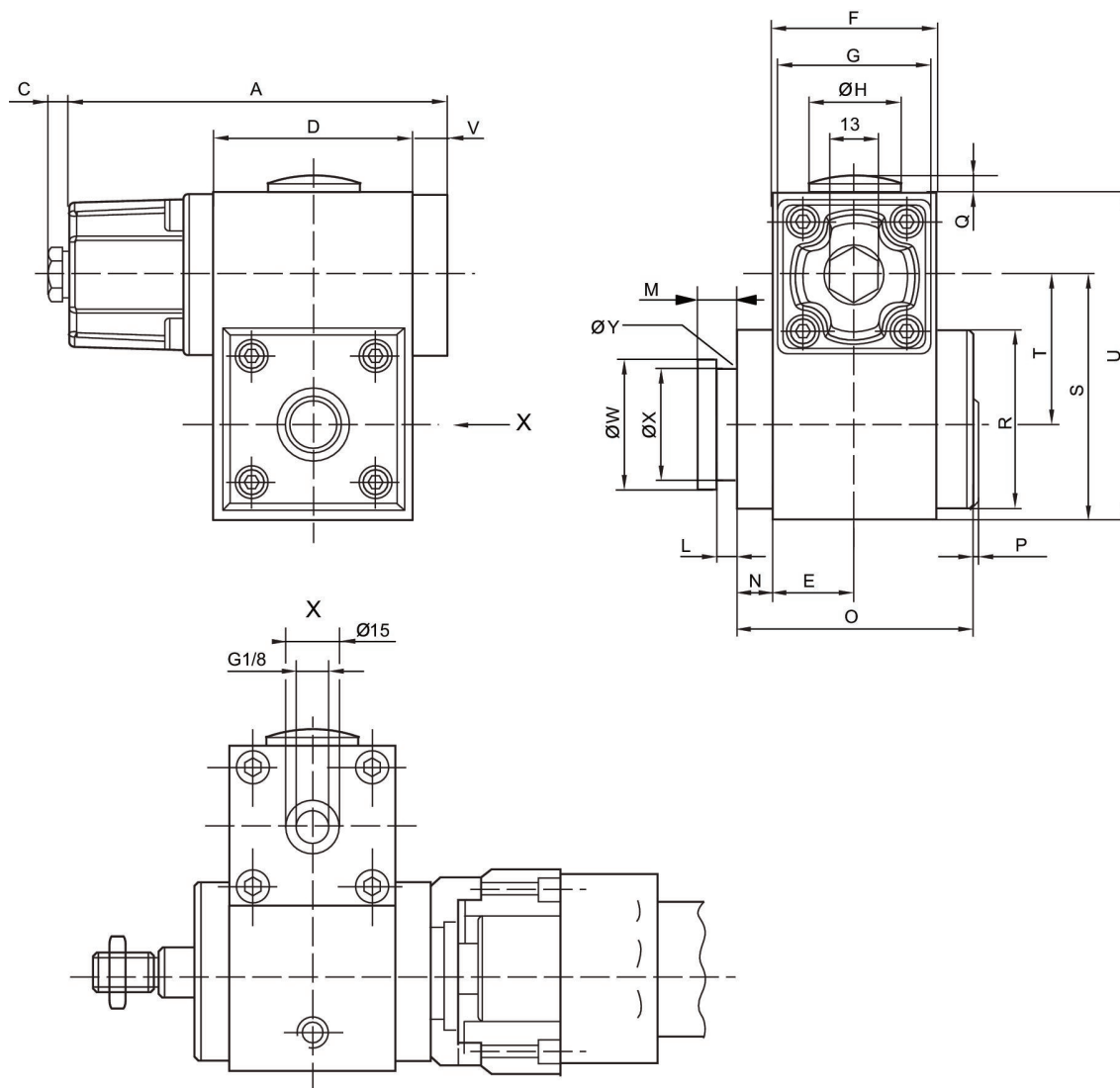
Temperatura ambiente mín./máx.: -20 °C ... 80 °C
Temperatura de produto mín./máx.: -20 °C ... 80 °C



Ø De pistão	32 mm	40 mm	50 mm63 mm	80 mm100 mm
Conexão de ar comprimido	G 1/8	G 1/8	G 1/8	G 1/8
-	R412003730	R412003731	R412003732	R412003733

Ø De pistão	32 mm	40 mm	50 mm63 mm	80 mm100 mm
Força de retenção estática	740 N	1000 N	2300 N	4000 N
diâmetro adequado da haste do pistão	12 mm	16 mm	20 mm	25 mm
Extensão de hastes do pistão	79 mm	81 mm	100 mm	140 mm

Dimensões



Ø De pistão	Nº de material	A	C	D	E	F	G	Ø H	L
32	R412003730	106	6	56	23	46	45	30	4.1
40	R412003731	106	6	56	23	46	45	30	5.1
50, 63	R412003732	139.5	6	69	30	60	55	30	5.1
80, 100	R412003733	176.5	6	100	40	80	65	37.5	8.1

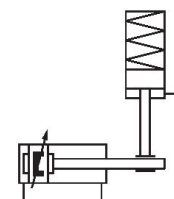
Ø De pistão	M	N	O	P	Q	R	S	T	U
32	8	9	65	3	2.5	50	68.5	41.9	91.5
40	10	9	65	3	2.5	50	68.5	40.5	91.5
50, 63	10	9	83.5	3	2.5	60	79.5	48	110
80, 100	16	13	118	3	2	90	119	72	155

Ø De pistão	V	Ø W	Ø X	Ø Y
32	10	29.9	24	3
40	10	39.9	30	3
50, 63	10	39.9	30	3
80, 100	10	54.9	40	5

Unidade de retenção, Série LU1

Temperatura ambiente mín./máx.: -20 °C ... 80 °C

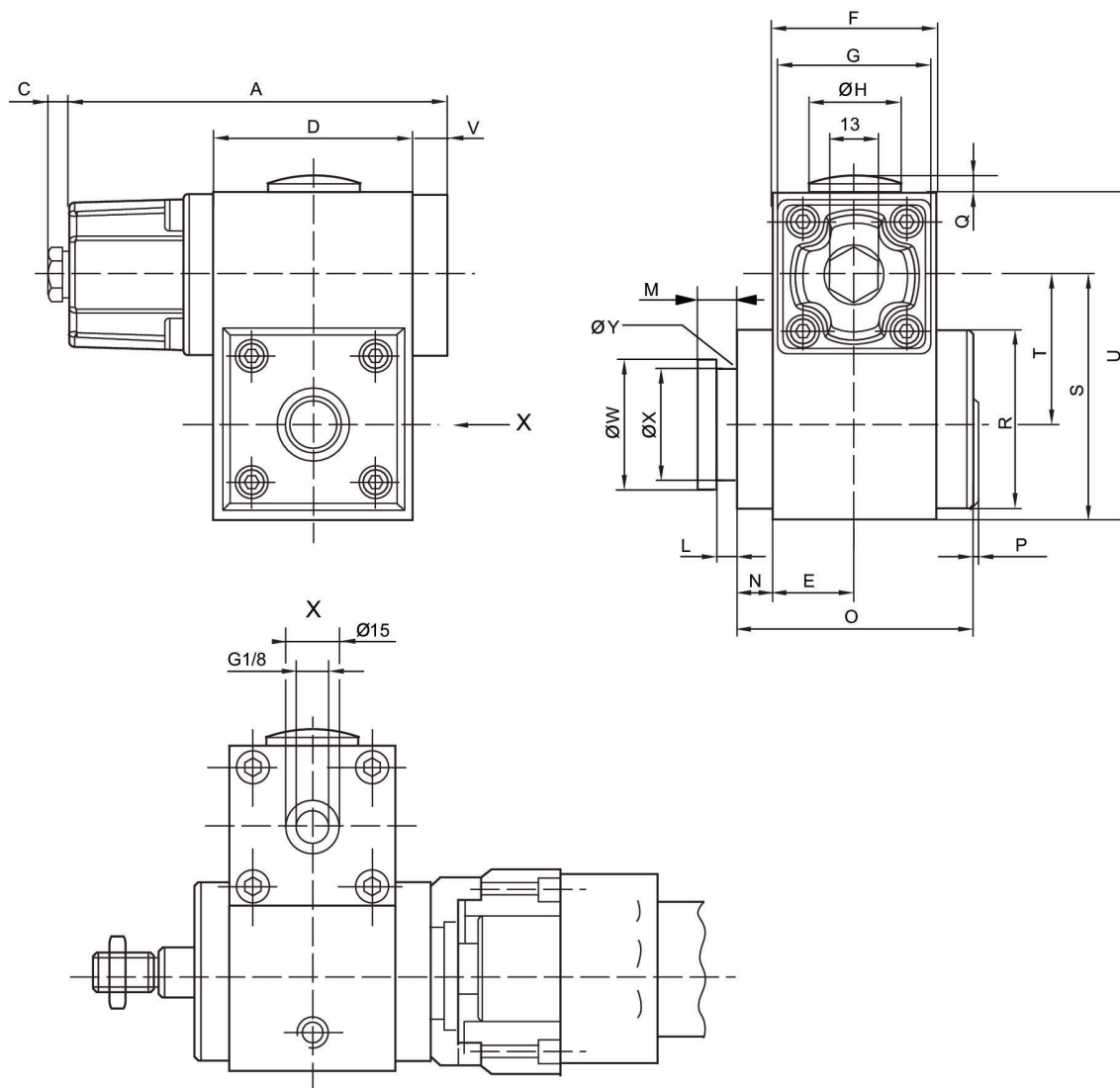
Temperatura de produto mín./máx.: -20 °C ... 80 °C



Ø De pistão	32 mm	40 mm	50 mm63 mm	80 mm100 mm
Conexão de ar comprimido	G 1/8	G 1/8	G 1/8	G 1/8
-	0821401134	0821401135	0821401136	0821401137

Ø De pistão	32 mm	40 mm	50 mm63 mm	80 mm100 mm
Força de retenção estática	840 N	1100 N	2700 N	5800 N
diâmetro adequado da haste do pistão	12 mm	16 mm	20 mm	25 mm
Extensão de hastes do pistão	79 mm	81 mm	100 mm	140 mm

Dimensões



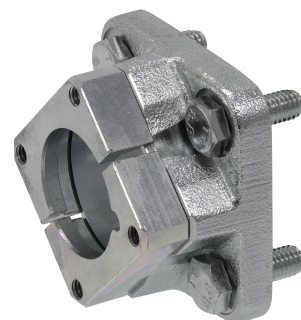
Ø De pistão	Nº de material	A	C	D	E	F	G	Ø H	L
32	0821401134	106	6	56	23	46	45	30	4.1
40	0821401135	106	6	56	23	46	45	30	5.1
50, 63	0821401136	139.5	6	69	30	60	55	30	5.1
80, 100	0821401137	176.5	6	100	40	80	65	37.5	8.1

Ø De pistão	M	N	O	P	Q	R	S	T	U
32	8	9	65	3	2.5	50	68.5	41.9	91.5
40	10	9	65	3	2.5	50	68.5	40.5	91.5
50, 63	10	9	83.5	3	2.5	60	79.5	48	110
80, 100	16	13	118	3	2	90	119	72	155

Ø De pistão	V	Ø W	Ø X	Ø Y
32	10	29.9	24	3
40	10	39.9	30	3
50, 63	10	39.9	30	3
80, 100	10	54.9	40	5

flange de sustentação, Série LU1

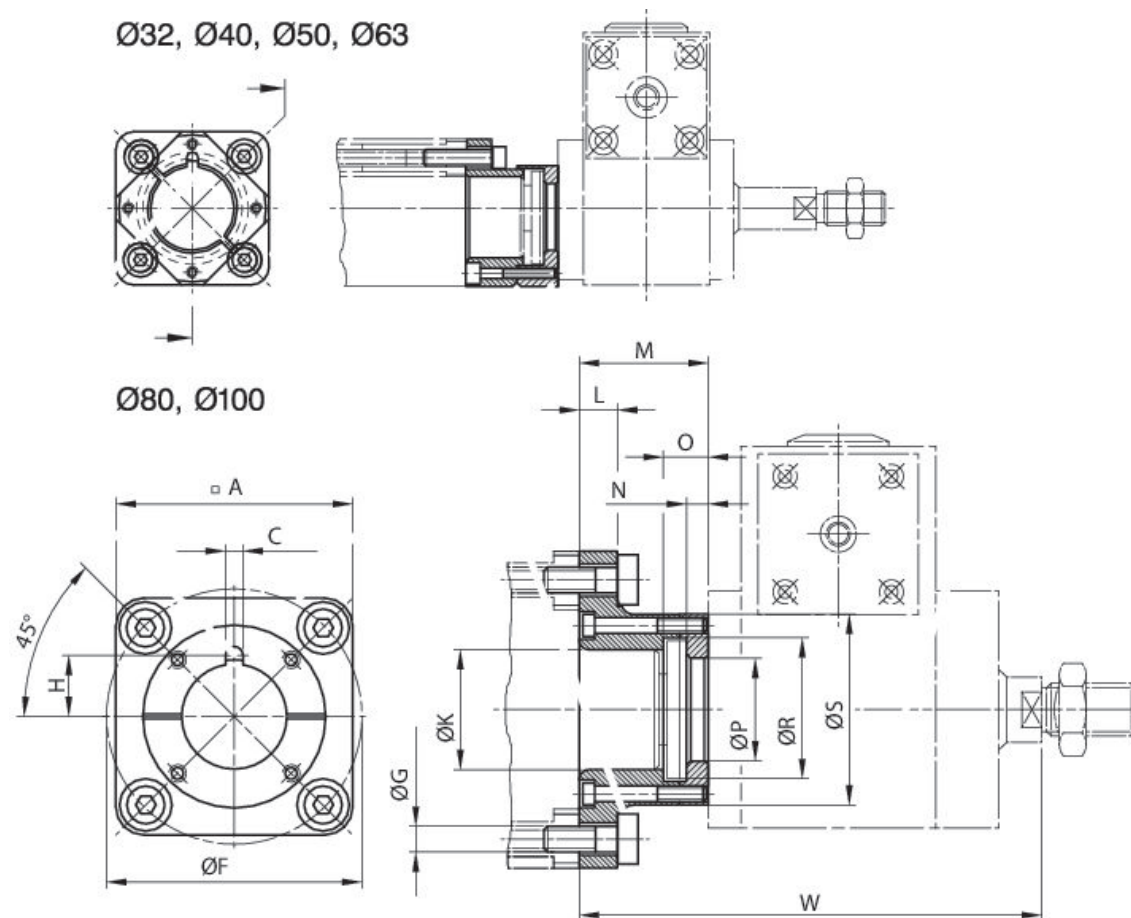
Temperatura ambiente mín./máx.: -20 °C ... 80 °C
Temperatura de produto mín./máx.: -20 °C ... 80 °C



Ø De pistão	32 mm	40 mm	50 mm	63 mm	80 mm	100 mm
-	1827001504	1827001505	1827001506	1827001508	1827001433	1827001434

Keine Attribute mit Inhalt in Tabelle!

Dimensões



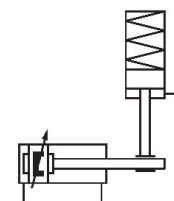
Parafusos incluídos no lote de fornecimento
Unidade de fixação convertível 4x90°

Ø De pistão	Nº de material	A	C +0,1	Ø F ±0,2	G H13	H	Ø K H10	L	M
32	1827001504	50	3.6	46	6.6	13.2	30	7	27.2
40	1827001505	57	3.6	54	6.6	18.2	35	9.5	33.3
50	1827001506	68	3.6	66	8.4	18.2	40	11	38.3
63	1827001508	75	3.6	80	8.4	18.2	45	11	38.3
80	1827001433	95	6	102	10.5	24.5	45	15	52
100	1827001434	115	6	126	10.5	24.6	55	15	57

Ø De pistão	N -0,1	O	Ø P +0,2	Ø R +0,5	Ø S	W
32	3.9	8	24.2	33	46.5	105
40	4.9	10	30.2	40	55.5	111
50	4.9	10	30.2	40	66	137
63	4.9	10	30.2	40	71	137
80	7.9	16	40.2	55	75	186
100	7.9	16	40.2	55	80	191

Unidade de retenção, Série LU6

Temperatura ambiente mín./máx.: -25 °C ... 80 °C
Temperatura de produto mín./máx.: -25 °C ... 80 °C



Ø De pistão	32 mm	40 mm	50 mm	63 mm	80 mm	100 mm
Conexão de ar comprimido	G 1/8	G 1/8	G 1/8	G 1/8	G 1/8	G 1/8
-	5230996402	5231996402	5232996402	5233996402	5234996402	5235996402

Ø De pistão	125 mm
Conexão de ar comprimido	G 1/4
-	5236996402

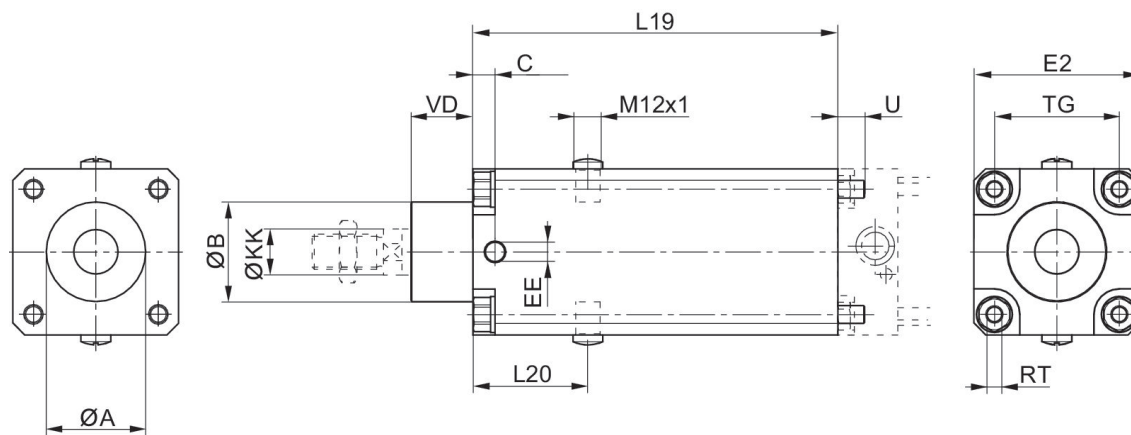
Ø De pistão	32 mm	40 mm	50 mm	63 mm	80 mm	100 mm
Máx. massa movida, externa	77 kg	122 kg	194 kg	306 kg	510 kg	815 kg
Momento máx. de torção da haste do pistão	0.5 Nm	1 Nm	2 Nm	2.5 Nm	5 Nm	9 Nm
Força máx. de retenção/frenagem FLU6	760 N	1200 N	1900 kN	3000 N	5000 N	8000 N
diâmetro adequado da haste do pistão	12 mm	16 mm	20 mm	20 mm	25 mm	25 mm
Extensão de hastes do pistão	125 mm	125 mm	145 mm	165 mm	185 mm	220 mm
Fluxo necessário Qn	50 l/min	70 l/min	140 l/min	240 l/min	450 l/min	700 l/min
Resistência à encurvadura da haste do pistão 1), Curso máx. do cilindro no caso de Euler 1	750 mm	1100 mm	1350 mm	950 mm	1350 mm	950 mm
Resistência à encurvadura da	400 mm	550 mm	700 mm	500 mm	700 mm	500 mm

Ø De pistão	32 mm	40 mm	50 mm	63 mm	80 mm	100 mm
haste do pistão 1), Curso máx. do cilindro no caso de Euler 2						
Velocidade máx. da haste do pistão	1 m/s	1 m/s	1 m/s	1 m/s	1 m/s	1 m/s
Energia máx. de frenagem Etotal	3.2 MJ	6 MJ	10 MJ	18 MJ	36 MJ	58 MJ
Energia máx. de frenagem por hora	720 J	1350 J	2250 J	4050 J	8100 J	13200 J
Energia máx. de frenagem por ciclo de frenagem	4.8 J	9 J	15 J	27 J	54 J	88 J
Energia de frenagem por ciclo de frenagem relacionado com B10d, EB10d	1.6 J	3 J	5 J	9 J	18 J	29 J
Tempo de reação do freio (4 bar)	0.08 s	0.08 s	0.08 s	0.08 s	0.08 s	0.09 s
Tempo de reação do freio (6,3 bar)	0.1 s	0.1 s	0.1 s	0.1 s	0.1 s	0.11 s
Tempo de reação do freio (10 bar)	0.12 s	0.12 s	0.12 s	0.12 s	0.12 s	0.13 s

Ø De pistão	125 mm
Máx. massa movida, externa	1223 kg
Momento máx. de torção da haste do pistão	15 Nm
Força máx. de retenção/frenagem FLU6	12000 N
diâmetro adequado da haste do pistão	32 mm
Extensão de hastes do pistão	220 mm
Fluxo necessário Qn	1200 l/min
Resistência à encurvadura da haste do pistão 1), Curso máx. do cilindro no caso de Euler 1	1500 mm
Resistência à encurvadura da haste do pistão 1), Curso máx. do cilindro no caso de Euler 2	800 mm

Ø De pistão	125 mm
Velocidade máx. da haste do pistão	1 m/s
Energia máx. de frenagem Etotal	93 MJ
Energia máx. de frenagem por hora	21000 J
Energia máx. de frenagem por ciclo de frenagem	140 J
Energia de frenagem por ciclo de frenagem relacionado com B10d, EB10d	47 J
Tempo de reação do freio (4 bar)	0.09 s
Tempo de reação do freio (6,3 bar)	0.11 s
Tempo de reação do freio (10 bar)	0.13 s

Dimensões



\varnothing De pistão	N° de material	$\varnothing A$	$\varnothing B$ d11	C	EE	E2	L19	L20	$\varnothing KK$ e8-h9
32	5230996402	30,5	30	9	G1/8	48	125	44	12
40	5231996402	35,5	35	9	G1/8	53	125	44	16
50	5232996402	40,5	40	9	G1/8	63	145	49	20
63	5233996402	45,5	45	10	G1/8	75	165	52	20
80	5234996402	45,5	45	11	G1/8	98	185	61.5	25
100	5235996402	55,5	55	13	G1/8	118	220	68	25
125	5236996402	60,5	60	13	G1/4	142	220	75	32

\varnothing De pistão	TG	RT	U	VD
32	32,5	M6	10	19
40	38	M6	10	21
50	46,5	M8	11	28
63	56,5	M8	11	28
80	72	M10	16	34
100	89	M10	16	37
125	110	M12	16	45

Sistema modular de separadores

Para a série: PRA, TRB, CCL-IS

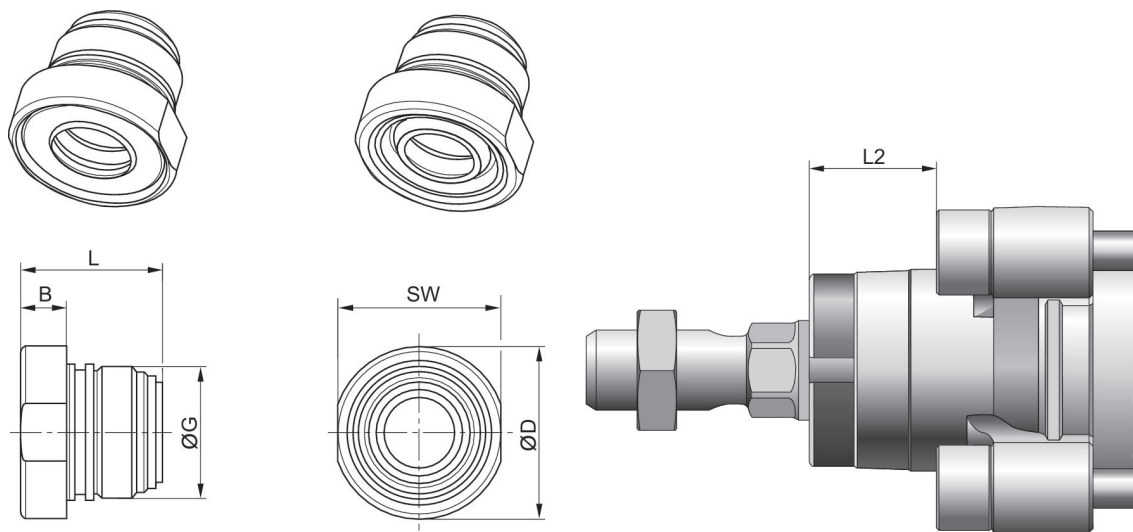
Pressão de operação mín/máx: 1.5 bar ... 10 bar



Diâmetro do pistão [mm]	Vedação da haste do pistão	Separador	Área de aplicação	Temperatura ambiente mín. [°C]	Temperatura ambiente máx. [°C]	N° de material
32	Borracha de acrilonitrila butadieno	Elastômero de poliéster	Indústria do papel/imprensa, Indústria têxtil	-20	80	0496400704
32	Borracha de acrilonitrila butadieno	politetrafluoretileno	Indústria têxtil, Indústria alimentar, Indústria química, Fabricação de açúcar	-20	80	0496401107
32	Borracha fluoreada	politetrafluoretileno	Indústria têxtil, Indústria alimentar, Indústria química, Fabricação de açúcar	-10	150	0496401700
40	Borracha de acrilonitrila butadieno	Latão	Indústria química, Fabricação de açúcar, Fabricação de aço, Indústria automobilística, Indústria da madeira	-20	80	0496400402
40	Borracha fluoreada	Latão	Indústria química, Fabricação de açúcar, Fabricação de aço, Indústria automobilística, Indústria da madeira	-10	150	0496401409
40	Borracha de acrilonitrila butadieno	Elastômero de poliéster	Indústria do papel/imprensa, Indústria têxtil	-20	80	0496400801
40	Borracha de acrilonitrila butadieno	politetrafluoretileno	Indústria têxtil, Indústria alimentar, Indústria química	-20	80	0496401204

Diâmetro do pistão [mm]	Vedação da haste do pistão	Separador	Área de aplicação	Temperatura ambiente mín. [°C]	Temperatura ambiente máx. [°C]	N° de material
40	Borracha fluo- orada	politetrafluo- retileno	Indústria têx- til, Indústria alimentar, In- dústria quimi- ca, Fabrica- ção de açú- car	-10	150	0496401808

Dimensões



Ø De pistão	B	ØD	G	L	L2	SW
32	6.7	24.5	M22x1	23	16.25	23
40	9.2	34	M26x1,5	28.1	18.25	32

Sistema modular de separadores

Para a série: PRA, TRB, CCL-IS
Pressão de operação mín/máx: 1.5 bar ... 10 bar

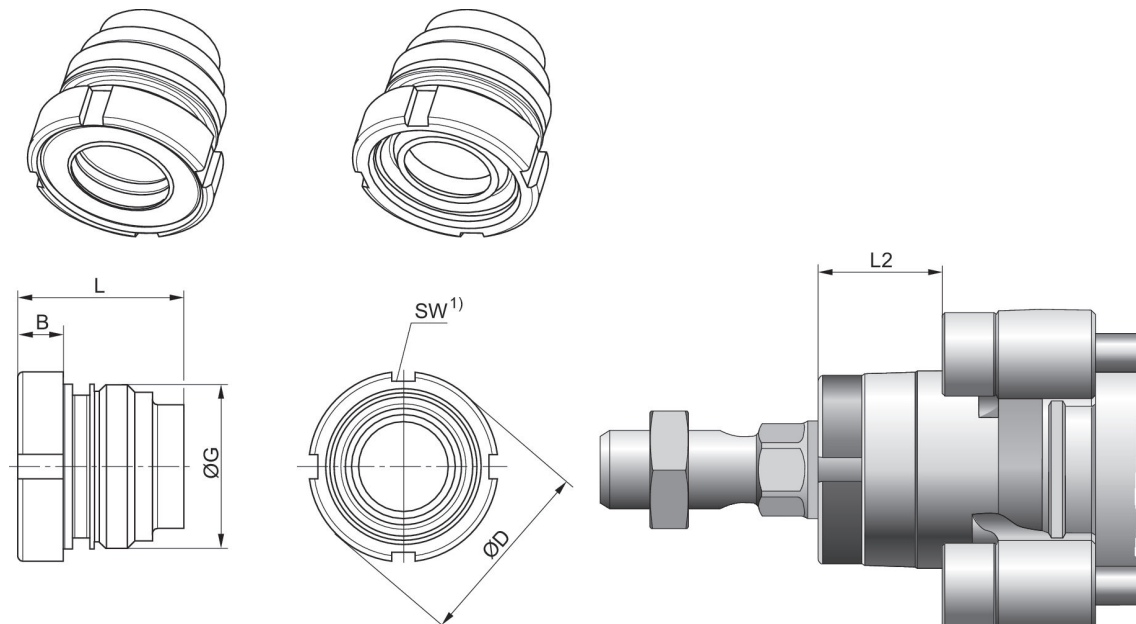


Diâmetro do pistão [mm]	Vedação da haste do pistão	Separador	Área de aplicação	Temperatura ambiente mín. [°C]	Temperatura ambiente máx. [°C]	N° de material
50, 63	Borracha de acrilonitrila butadieno	Latão	Indústria química, Fabricação de açúcar, Fabricação de aço, Indústria automobilística, Indústria da madeira	-20	80	0496400518
50, 63	Borracha fluorada	Latão	Indústria química, Fabricação de açúcar, Fabricação de aço, Indústria automobilística, Indústria da madeira	-10	150	0496401506
50, 63	Borracha de acrilonitrila butadieno	Elastômero de poliéster	Indústria do papel/imprensa, Indústria têxtil	-20	80	0496400909
50, 63	Borracha de acrilonitrila butadieno	politetrafluoretileno	Indústria têxtil, Indústria alimentar, Indústria química, Fabricação de açúcar	-20	80	0496402103
50, 63	Borracha fluorada	politetrafluoretileno	Indústria têxtil, Indústria alimentar, Indústria química, Fabricação de açúcar	-10	150	0496401905
80, 100	Borracha de acrilonitrila butadieno	Latão	Indústria química, Fabricação de açúcar, Fabricação de aço, Indústria automobilística,	-20	80	0496400607

Diâmetro do pistão [mm]	Vedação da haste do pistão	Separador	Área de aplicação	Temperatura ambiente mín. [°C]	Temperatura ambiente máx. [°C]	N° de material
			Indústria da madeira			
80, 100	Borracha flu- orada	Latão	Indústria química, Fabricação de açúcar, Fabricação de aço, Indústria automobilística, Indústria da madeira	-10	150	0496401603
80, 100	Borracha de acrilonitrila butadieno	Elastômero de poliéster	Indústria do papel/imprensa, Indústria têxtil	-20	80	0496401018
80, 100	Borracha de acrilonitrila butadieno	politetrafluoretileno	Indústria têxtil, Indústria alimentar, Indústria química, Fabricação de açúcar	-20	80	0496402200
80, 100	Borracha flu- orada	politetrafluoretileno	Indústria têxtil, Indústria alimentar, Indústria química, Fabricação de açúcar	-10	150	0496402006
125	Borracha de acrilonitrila butadieno	Latão	Indústria química, Fabricação de açúcar, Fabricação de aço, Indústria automobilística, Indústria da madeira	-20	80	0496301404
125	Borracha flu- orada	Latão	Indústria química, Fabricação de açúcar, Fabricação de aço, Indústria automobilística, Indústria da madeira	-10	150	0496303105
125	Borracha de acrilonitrila butadieno	Elastômero de poliéster	Indústria do papel/imprensa, Indústria têxtil	-20	80	0496301307
125	Borracha de acrilonitrila butadieno	politetrafluoretileno	Indústria têxtil, Indústria alimentar, Indústria química, Fabricação de açúcar	-20	80	0496301706
125	Borracha flu- orada	politetrafluoretileno	Indústria têxtil, Indústria alimentar, In-	-10	150	0496303202

Diâmetro do pistão [mm]	Vedação da haste do pistão	Separador	Área de aplicação	Temperatura ambiente mín. [°C]	Temperatura ambiente máx. [°C]	N° de material
			dústria química, Fabricação de açúcar			

Dimensões



1) É possível montar com chave de gancho, de acordo com a DIN 1810 A

Ø De pistão	B	ØD	G	L	L2	SW
50, 63	9	38.5	M33x2	33.5	25	40-42
80, 100	10	44	M40x2	44	33	45-50
125	12	57	M50x2	56	45	58-62

Sensor, Série IN1

Para a série: LU6

Conexão elétrica 2, Tamanho da rosca: M12x1

Certificados: cULus

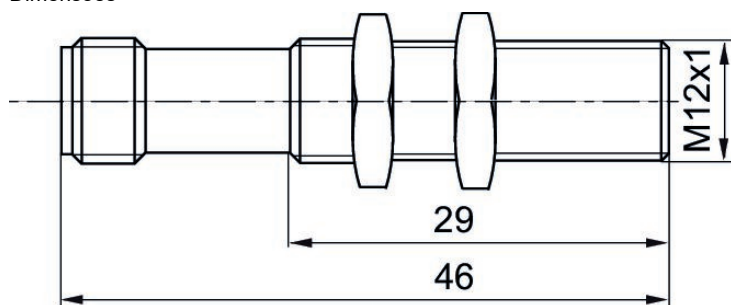
Conexão elétrica 2, número de polos: De 3 pinos

Temperatura ambiente mín./máx.: -20 °C ... 65 °C



Montagem direta para série	Tipo de contato	Conexão elétrica tamanho	Conexão elétrica número de polos	Conexão elétrica codificação	N° de material
LU6	Indutivo	M12x1	De 3 pinos	Código B	R412010426

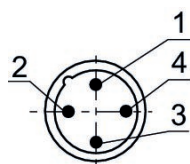
Dimensões



R412010426

Ocupação dos pinos

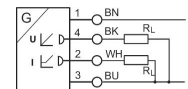
M12x1



Pino	Ocupação
1	Pin 1: tensão de operação + UB
2	não ocupado
3	m = massa
4	Saída de comutação Out

Sensores, Série SM6, com cabo, sem manga terminal de cabos galvanizado

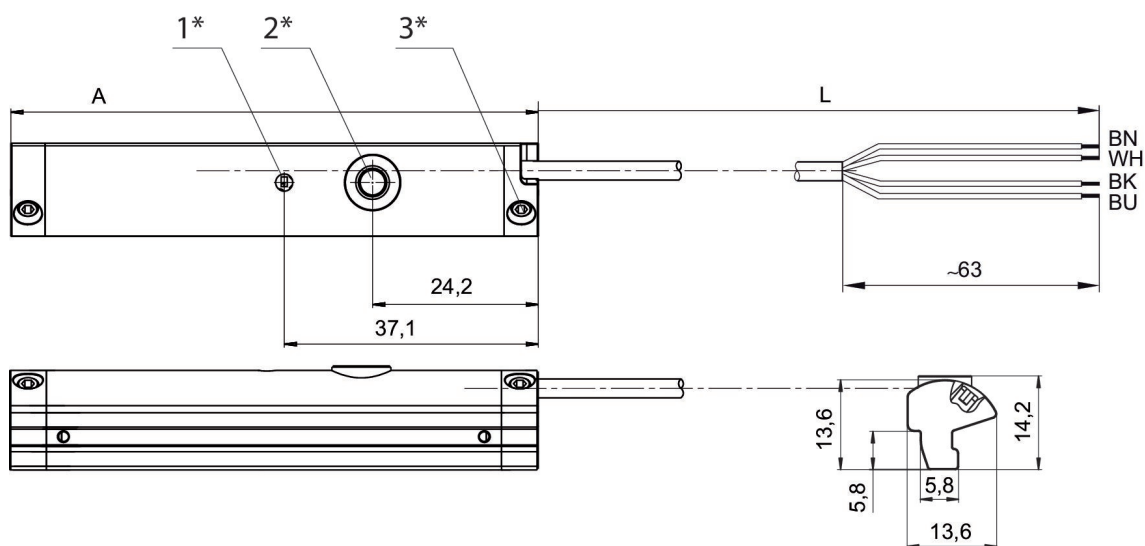
Para a série: PRA, PRE, CCI, KPZ, SSI, GPC, CVI
 Certificados: cULus
 Temperatura ambiente mín./máx.: -20 °C ... 70 °C



Montagem direta para série	Tipo de contato	Comprimento do cabo L [m]	área de medição máx. [mm]	comprimento total Sensor [mm]	Modelo	N° de material
PRA, PRE, CCI, KPZ, SSI, GPC, CVI	analógico	2	32	45	resistente a curto-circuito, Protegido contra inversão de polaridade, proteção contra sobrecarga	R412010141
PRA, PRE, CCI, KPZ, SSI, GPC, CVI	analógico	2	64	77	resistente a curto-circuito, Protegido contra inversão de polaridade, proteção contra sobrecarga	R412010143
PRA, PRE, CCI, KPZ, SSI, GPC, CVI	analógico	2	96	109	resistente a curto-circuito, Protegido contra inversão de polaridade, proteção contra sobrecarga	R412010262
PRA, PRE, CCI, KPZ, SSI, GPC, CVI	analógico	2	128	141	resistente a curto-circuito, Protegido contra inversão de polaridade, proteção contra sobrecarga	R412010264
PRA, PRE, CCI, KPZ, SSI, GPC, CVI	analógico	2	160	173	resistente a curto-circuito, Protegido contra inversão de polaridade, proteção contra sobrecarga	R412010411
PRA, PRE, CCI, KPZ, SSI, GPC, CVI	analógico	2	192	205	resistente a curto-circuito, Protegido contra inversão de polaridade, proteção contra sobrecarga	R412010413

Montagem direta para série	Tipo de contato	Comprimento do cabo L [m]	área de medição máx. [mm]	comprimento total Sensor [mm]	Modelo	N° de material
PRA, PRE, CCI, KPZ, SSI, GPC, CVI	analógico	2	224	237	resistente a curto-circuito, Protegido contra inversão de polaridade, proteção contra sobrecarga	R412010415
PRA, PRE, CCI, KPZ, SSI, GPC, CVI	analógico	2	256	269	resistente a curto-circuito, Protegido contra inversão de polaridade, proteção contra sobrecarga	R412010417

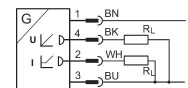
Dimensões



1* = LED 2* = botão Teach 3* = pino roscado M3x11
L = comprimento do cabo
(2) WH=branco
A = comprimento do sensor

Sensores, Série SM6, com cabo, conector M8x1

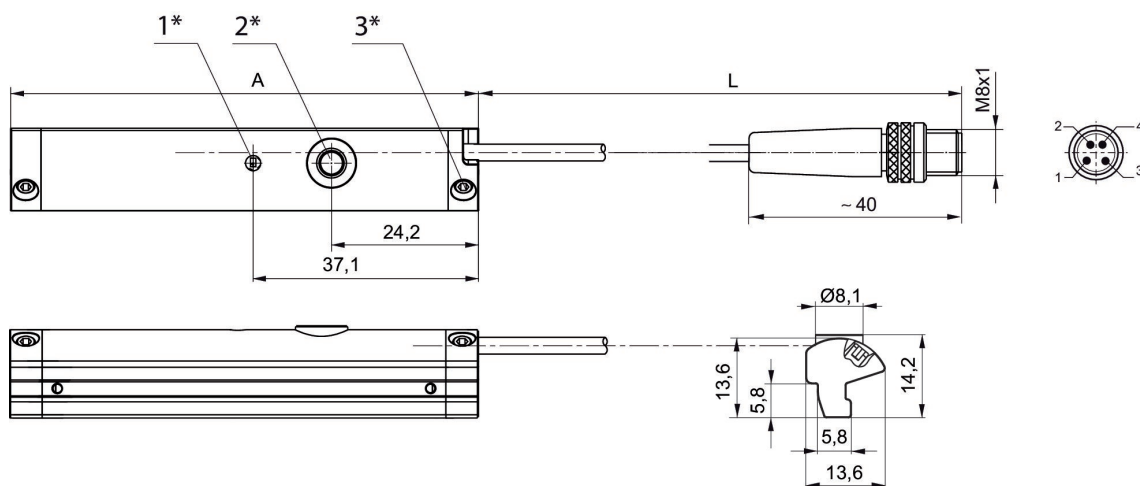
Para a série: PRA, PRE, CCI, KPZ, SSI, GPC, CVI
 Conexão elétrica 2, Tamanho da rosca: M8x1
 Certificados: cULus
 Conexão elétrica 2, número de polos: De 4 pinos
 Temperatura ambiente mín./máx.: -20 °C ... 70 °C



Montagem direta para série	Tipo de contato	Comprimento do cabo L [m]	área de medição máx. [mm]	comprimento total Sensor [mm]	Modelo	Nº de material
PRA, PRE, CCI, KPZ, SSI, GPC, CVI	analógico	0.3	32	45	resistente a curto-circuito, Protegido contra inversão de polaridade, proteção contra sobrecarga	R412010142
PRA, PRE, CCI, KPZ, SSI, GPC, CVI	analógico	0.3	64	77	Protegido contra inversão de polaridade, Protegido contra inversão de polaridade, proteção contra sobrecarga	R412010144
PRA, PRE, CCI, KPZ, SSI, GPC, CVI	analógico	0.3	96	109	Protegido contra inversão de polaridade, Protegido contra inversão de polaridade, proteção contra sobrecarga	R412010263
PRA, PRE, CCI, KPZ, SSI, GPC, CVI	analógico	0.3	128	141	Protegido contra inversão de polaridade, Protegido contra inversão de polaridade, proteção contra sobrecarga	R412010265
PRA, PRE, CCI, KPZ, SSI, GPC, CVI	analógico	0.3	160	173	Protegido contra inversão de polaridade, Protegido contra inversão de polaridade, proteção contra sobrecarga	R412010410

Montagem direta para série	Tipo de contato	Comprimento do cabo L [m]	área de medição máx. [mm]	comprimento total Sensor [mm]	Modelo	N° de material
PRA, PRE, CCI, KPZ, SSI, GPC, CVI	analógico	0.3	192	205	Protegido contra inversão de polaridade, Protegido contra inversão de polaridade, proteção contra sobrecarga	R412010412
PRA, PRE, CCI, KPZ, SSI, GPC, CVI	analógico	0.3	224	237	Protegido contra inversão de polaridade, Protegido contra inversão de polaridade, proteção contra sobrecarga	R412010414
PRA, PRE, CCI, KPZ, SSI, GPC, CVI	analógico	0.3	256	269	Protegido contra inversão de polaridade, Protegido contra inversão de polaridade, proteção contra sobrecarga	R412010416

Dimensões



1* = LED 2* = botão Teach 3* = pino roscado M3x11

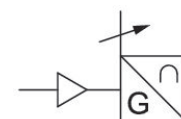
L = comprimento do cabo

ocupação dos pinos: 1 = (+), 2 = (OUT 1) 3 = (GND), 4 = (OUT 2), EN 60947-5-7

A = comprimento do sensor

Sensores, Série SM6-AL

Conexão elétrica 2, Tamanho da rosca: M8x1
 Certificados: cULus
 Conexão elétrica 2, número de polos: De 4 pinos
 Temperatura ambiente mín./máx.: -20 °C ... 70 °C



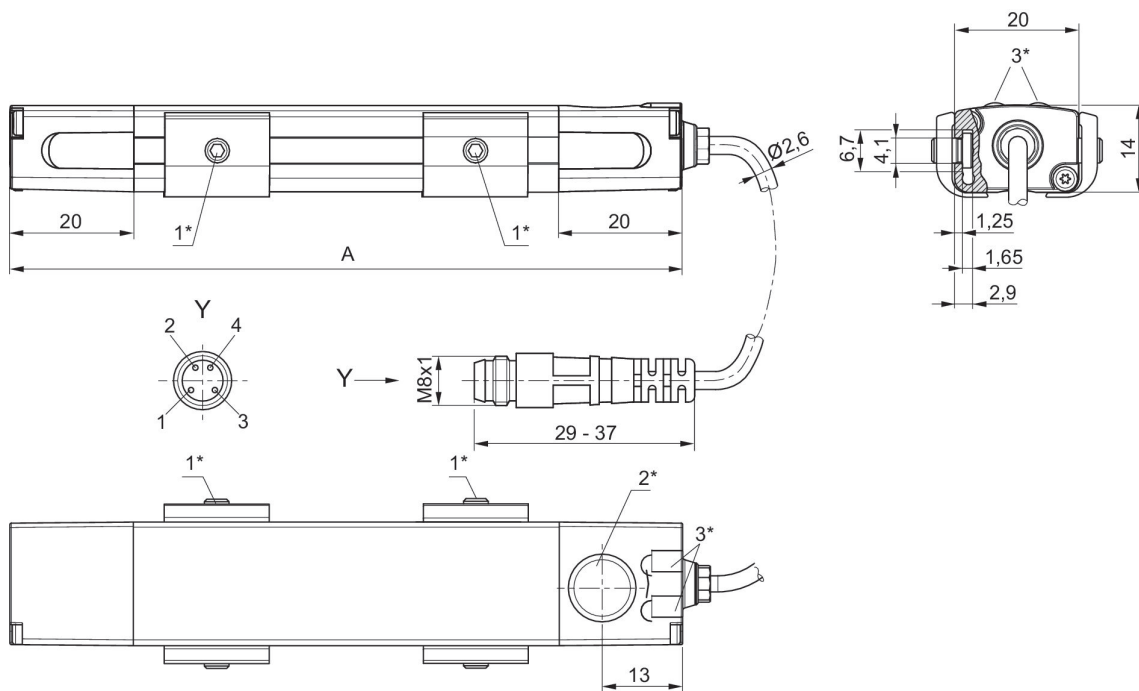
Tipo de contato	Comprimento do cabo L [m]	área de medição máx. [mm]	comprimento total Sensor [mm]	Incl. quantidade conjun- to de peça de aperto de sensor [Peça]	Modelo	Nº de material
analógico	0.3	107	109	2	resistente a curto-circui- to, Protegido contra inver- são de pola- ridade, pro- teção contra sobrecarga	R412010880
analógico	0.3	143	145	2	resistente a curto-circui- to, Protegido contra inver- são de pola- ridade, pro- teção contra sobrecarga	R412010881
analógico	0.3	179	181	2	resistente a curto-circui- to, Protegido contra inver- são de pola- ridade, pro- teção contra sobrecarga	R412010882
analógico	0.3	215	217	2	resistente a curto-circui- to, Protegido contra inver- são de pola- ridade, pro- teção contra sobrecarga	R412010883
analógico	0.3	251	253	2	resistente a curto-circui- to, Protegido contra inver- são de pola- ridade, pro-	R412010884

Tipo de contato	Comprimento do cabo L [m]	área de medição máx. [mm]	comprimento total Sensor [mm]	Incl. quantidade conjunta de peça de aperto de sensor [Peça]	Modelo	N° de material
					teção contra sobrecarga	
analógico	0.3	287	289	3	resistente a curto-circuito, Protegido contra inversão de polaridade, proteção contra sobrecarga	R412010885
analógico	0.3	323	325	3	resistente a curto-circuito, Protegido contra inversão de polaridade, proteção contra sobrecarga	R412010886
analógico	0.3	359	361	3	resistente a curto-circuito, Protegido contra inversão de polaridade, proteção contra sobrecarga	R412010887
analógico	0.3	395	397	3	resistente a curto-circuito, Protegido contra inversão de polaridade, proteção contra sobrecarga	R412010888
analógico	0.3	431	433	3	resistente a curto-circuito, Protegido contra inversão de polaridade, proteção contra sobrecarga	R412010889
analógico	0.3	467	469	4	resistente a curto-circuito, Protegido contra inversão de polaridade, proteção contra sobrecarga	R412010890
analógico	0.3	503	505	4	resistente a curto-circuito, Protegido contra inversão de polaridade, proteção contra sobrecarga	R412010891

Tipo de contato	Comprimento do cabo L [m]	área de medição máx. [mm]	comprimento total Sensor [mm]	Incl. quantidade conjunta de peça de aperto de sensor [Peça]	Modelo	N° de material
analógico	0.3	539	541	4	resistente a curto-circuito, Protegido contra inversão de polaridade, proteção contra sobrecarga	R412010892
analógico	0.3	575	577	4	resistente a curto-circuito, Protegido contra inversão de polaridade, proteção contra sobrecarga	R412010893
analógico	0.3	611	613	4	resistente a curto-circuito, Protegido contra inversão de polaridade, proteção contra sobrecarga	R412010894
analógico	0.3	647	649	4	resistente a curto-circuito, Protegido contra inversão de polaridade, proteção contra sobrecarga	R412010895
analógico	0.3	683	685	5	resistente a curto-circuito, Protegido contra inversão de polaridade, proteção contra sobrecarga	R412010896
analógico	0.3	719	721	5	resistente a curto-circuito, Protegido contra inversão de polaridade, proteção contra sobrecarga	R412010897
analógico	0.3	755	757	5	resistente a curto-circuito, Protegido contra inversão de polaridade, proteção contra sobrecarga	R412010898
analógico	0.3	791	793	5	resistente a curto-circuito, Protegido	R412010899

Tipo de contato	Comprimento do cabo L [m]	área de medição máx. [mm]	comprimento total Sensor [mm]	Incl. quantidade conjunto de peça de aperto de sensor [Peça]	Modelo	N° de material
					contra inversão de polaridade, proteção contra sobrecarga	
analógico	0.3	827	829	6	resistente a curto-circuito, Protegido contra inversão de polaridade, proteção contra sobrecarga	R412010900
analógico	0.3	863	865	6	resistente a curto-circuito, Protegido contra inversão de polaridade, proteção contra sobrecarga	R412010901
analógico	0.3	899	901	6	resistente a curto-circuito, Protegido contra inversão de polaridade, proteção contra sobrecarga	R412010902
analógico	0.3	935	937	6	resistente a curto-circuito, Protegido contra inversão de polaridade, proteção contra sobrecarga	R412010903
analógico	0.3	971	973	6	resistente a curto-circuito, Protegido contra inversão de polaridade, proteção contra sobrecarga	R412010904
analógico	0.3	1007	1009	6	resistente a curto-circuito, Protegido contra inversão de polaridade, proteção contra sobrecarga	R412010905

Dimensões



1* = pino roscado M3x11 2* = área Teach 3* = LED

A = comprimento do sensor

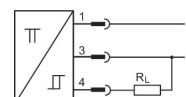
ocupação dos pinos: 1 = (+), 2 = (OUT 1) 3 = (GND), 4 = (OUT 2/IO-Link), EN 60947-5-7

LED 1: amarelo = modo de medição, vermelho = erro

LED 2: verde = tensão de sinal, azul = sinal de corrente

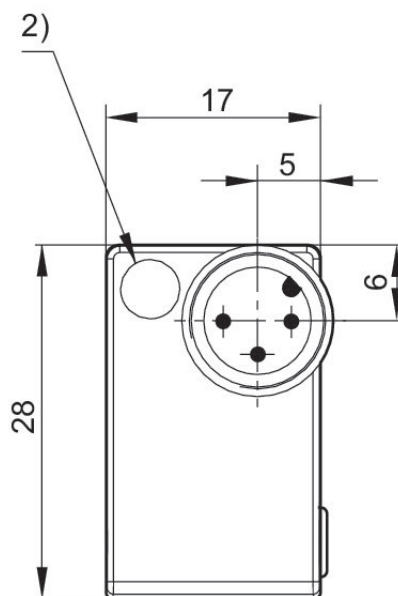
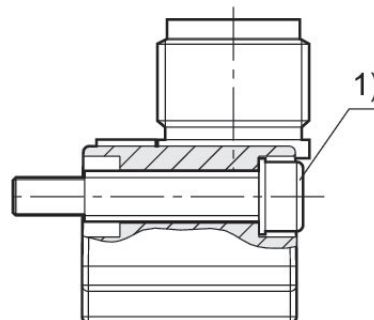
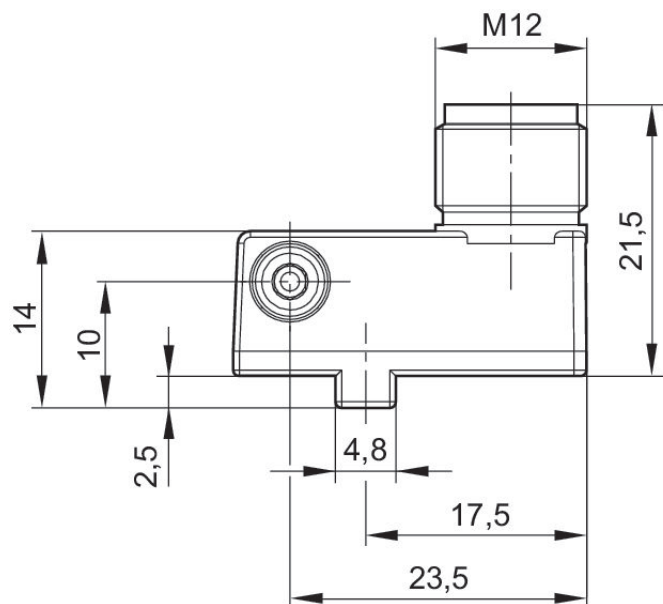
Sensor, Série SN3

Conexão elétrica 2, Tamanho da rosca: M12
Conexão elétrica 2, número de polos: De 3 pinos
Temperatura ambiente mín./máx.: -25 °C ... 70 °C



Tipo de contato	Conexão elétrica número de polos	Tensão de operação CC, mín. [V DC]	Tensão de operação CC, máx. [V DC]	Modelo	N° de material
PNP	De 3 pinos	10	30	resistente a curto-circuito, Protegido contra inversão de polaridade	0830100438

Dimensões



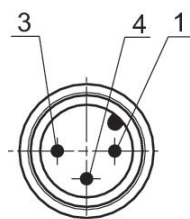
1) Parafuso de aperto

2) LED

Ocupação dos pinos: 1 = (+), 3 = (-), 4 = (OUT), EN 60947-5-2:1998

0830100438

Ocupação dos pinos



Pino	Ocupação
1	(+)
3	(-)
4	(OUT) EN 60947-5-2:1998

Sensores, Série ST4, extremidades de cabos abertas, Certificado UL (Underwriters Laboratories)

Para a série: PRA, SSI, GSU, RTC, CKP, GPC, MSC, MSN, RCM, CVI
 Certificados: UL (Underwriters Laboratories), cULus, RoHS
 Temperatura ambiente mín./máx.: -30 °C ... 80 °C

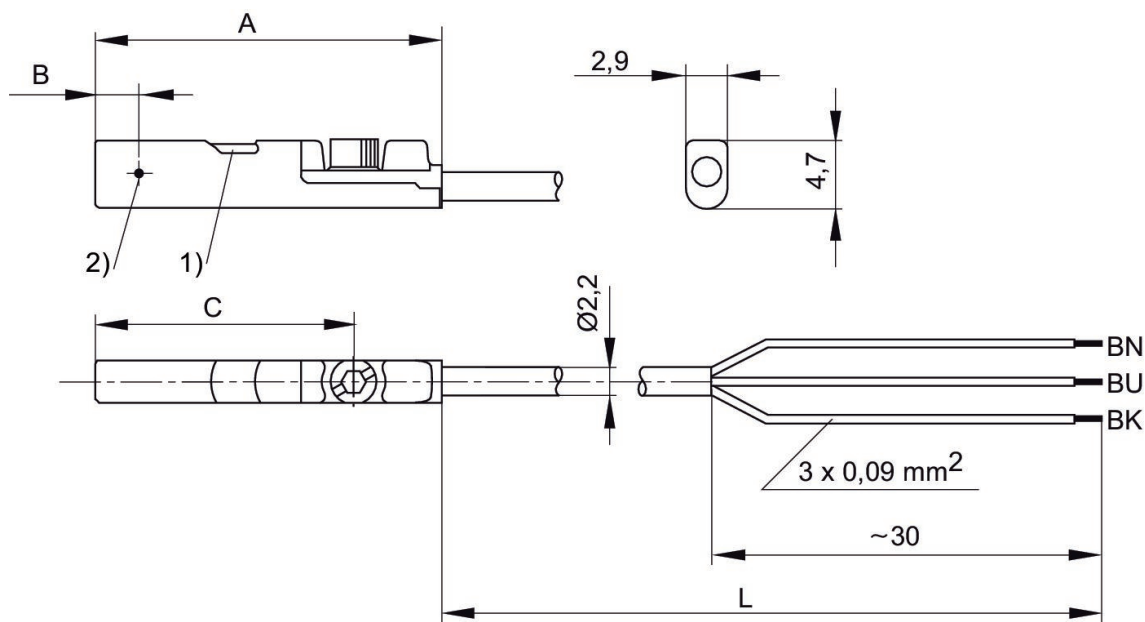


	Montagem direta para série	Tipo de contato	Comprimento do cabo L [m]	Corrente de comutação DC, máx. [A]	Corrente de comutação AC, máx. [A]	Tensão de operação CC, mín. [V DC]	Tensão de operação CC, máx. [V DC]	N° de material
	PRA, SSI, GSU, RTC, CKP, GPC, MSC, MSN, RCM, CVI	Reed	3	0.13	0.13	5	30	R412019488
	PRA, SSI, GSU, RTC, CKP, GPC, MSC, MSN, RCM, CVI	Reed	5	0.13	0.13	5	30	R412019489
	PRA, SSI, GSU, RTC, CKP, GPC, MSC, MSN, RCM, CVI	eletrônico PNP	3	0.1		10	30	R412019680
	PRA, SSI, GSU, RTC, CKP, GPC, MSC, MSN, RCM, CVI	eletrônico PNP	5	0.1		10	30	R412019681
	PRA, SSI, GSU, RTC, CKP, GPC, MSC, MSN, RCM, CVI	NPN	3	0.1		10	30	R412019684
	PRA, SSI, GSU, RTC, CKP, GPC, MSC, MSN, RCM, CVI	NPN	5	0.1		10	30	R412019685

Modelo	N° de material
Protegido contra inversão de polaridade	R412019488
Protegido contra inversão de polaridade	R412019489

Modelo	N° de material
resistente a curto-circuito, Protegido contra inversão de polaridade	R412019680
resistente a curto-circuito, Protegido contra inversão de polaridade	R412019681
resistente a curto-circuito, Protegido contra inversão de polaridade	R412019684
resistente a curto-circuito, Protegido contra inversão de polaridade	R412019685

Dimensões



1) LED 2) Ponto de comutação
L = comprimento do cabo BN = marrom, BK = preto, BU = azul

N° de material	A	B	C
R412019488	26.3	6.3	20.3
R412019489	26.3	6.3	20.3
R412019680	23.7	2.8	17.7
R412019681	23.7	2.8	17.7
R412019684	23.7	2.8	17.7
R412019685	23.7	2.8	17.7

Sensores, Série ST4, conector M8, com parafuso recartilhado, Certificado UL (Underwriters Laboratories)

Para a série: PRA, SSI, GSU, RTC, CKP, GPC, MSC, MSN, RCM, CVI

Conexão elétrica 2, Tamanho da rosca: M8

Certificados: RoHS

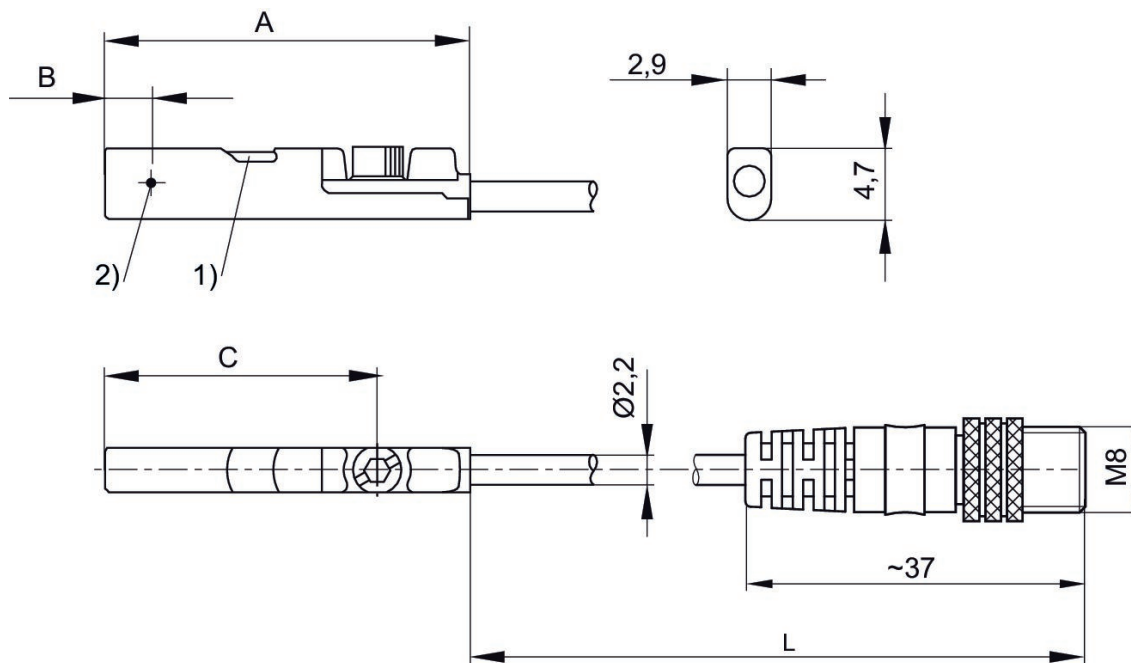
Conexão elétrica 2, número de polos: De 3 pinos

Temperatura ambiente mín./máx.: -30 °C ... 80 °C



	Montagem direta para série	Tipo de contato	Comprimento do cabo L [m]	Corrente de comutação DC, máx. [A]	Tensão de operação CC, mín. [V DC]	Tensão de operação CC, máx. [V DC]	Nº de material
	PRA, SSI, GSU, RTC, CKP, GPC, MSC, MSN, RCM, CVI	NPN	0.3	0.1	10	30	R412024123
	PRA, SSI, GSU, RTC, CKP, GPC, MSC, MSN, RCM, CVI	eletrônico PNP	0.3	0.1	10	30	R412024125

Dimensões

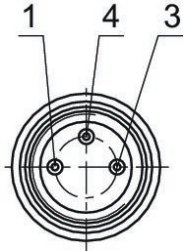


1) LED 2) Ponto de comutação
L = comprimento do cabo

N° de material	A	B	C
R412024123	23.7	2.8	17.7
R412024125	23.7	2.8	17.7

R412024123, R412024125

ocupação de pinos M8x1 (3 pinos)



Pino	Ocupação
1	(+)
3	(-)
4	(OUT)

Sensores, Série ST4, conector M8, com parafuso recartilhado

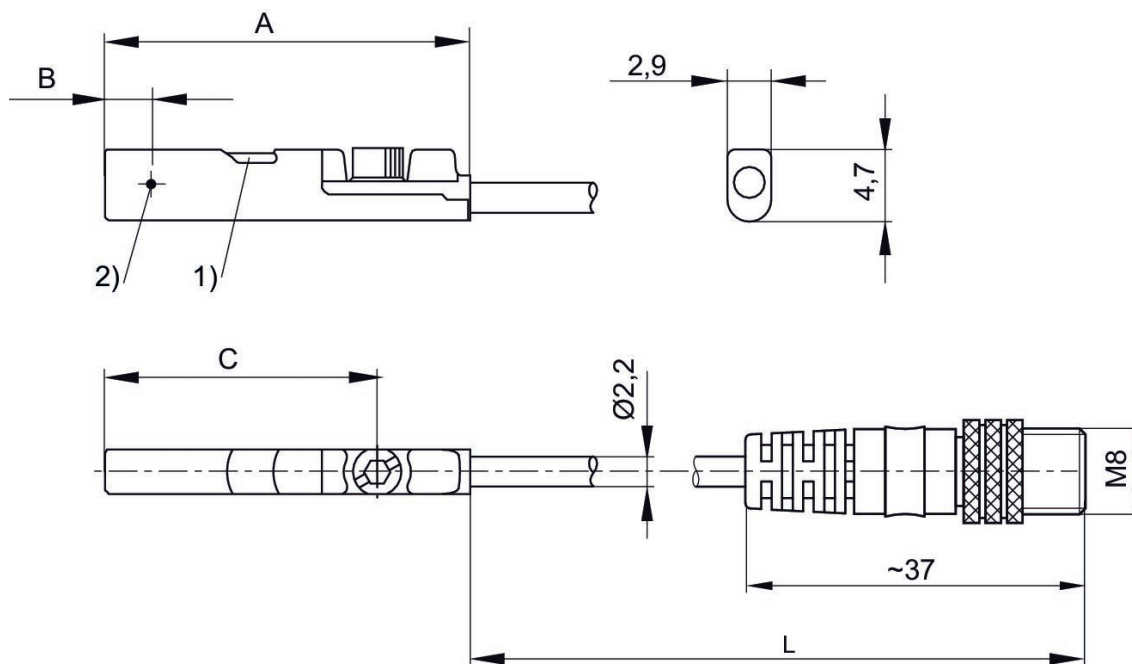
Para a série: PRA, SSI, GSU, RTC, CKP, GPC, MSC, MSN, RCM, CVI
 Conexão elétrica 2, Tamanho da rosca: M8
 Certificados: UL (Underwriters Laboratories), cULus, RoHS
 Conexão elétrica 2, número de polos: De 3 pinos
 Temperatura ambiente mín./máx.: -30 °C ... 80 °C



	Montagem direta para série	Tipo de contato	Comprimento do cabo L [m]	Corrente de comutação DC, máx. [A]	Corrente de comutação AC, máx. [A]	Tensão de operação CC, mín. [V DC]	Tensão de operação CC, máx. [V DC]	N° de material
	PRA, SSI, GSU, RTC, CKP, GPC, MSC, MSN, RCM, CVI	Reed	0.3	0.13	0.13	5	30	R412019490
	PRA, SSI, GSU, RTC, CKP, GPC, MSC, MSN, RCM, CVI	Reed	0.5	0.13	0.13	5	30	R412019686
	PRA, SSI, GSU, RTC, CKP, GPC, MSC, MSN, RCM, CVI	eletrônico PNP	0.3	0.1		10	30	R412019493
	PRA, SSI, GSU, RTC, CKP, GPC, MSC, MSN, RCM, CVI	eletrônico PNP	0.5	0.1		10	30	R412019687

Modelo	N° de material
Protegido contra inversão de polaridade	R412019490
Protegido contra inversão de polaridade	R412019686
resistente a curto-circuito, Protegido contra inversão de polaridade	R412019493
resistente a curto-circuito, Protegido contra inversão de polaridade	R412019687

Dimensões

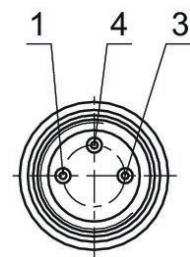


1) LED 2) Ponto de comutação
L = comprimento do cabo

N° de material	A	B	C
R412019490	26.3	6.3	20.3
R412019686	26.3	6.3	20.3
R412019493	23.7	2.8	17.7
R412019687	23.7	2.8	17.7

R412019490, R412019686, R412019493, R412019687

ocupação de pinos M8x1 (3 pinos)



Pino	Ocupação
1	(+)
3	(-)
4	(OUT)

Sensores, Série ST4, conector M12, com parafuso recartilhado

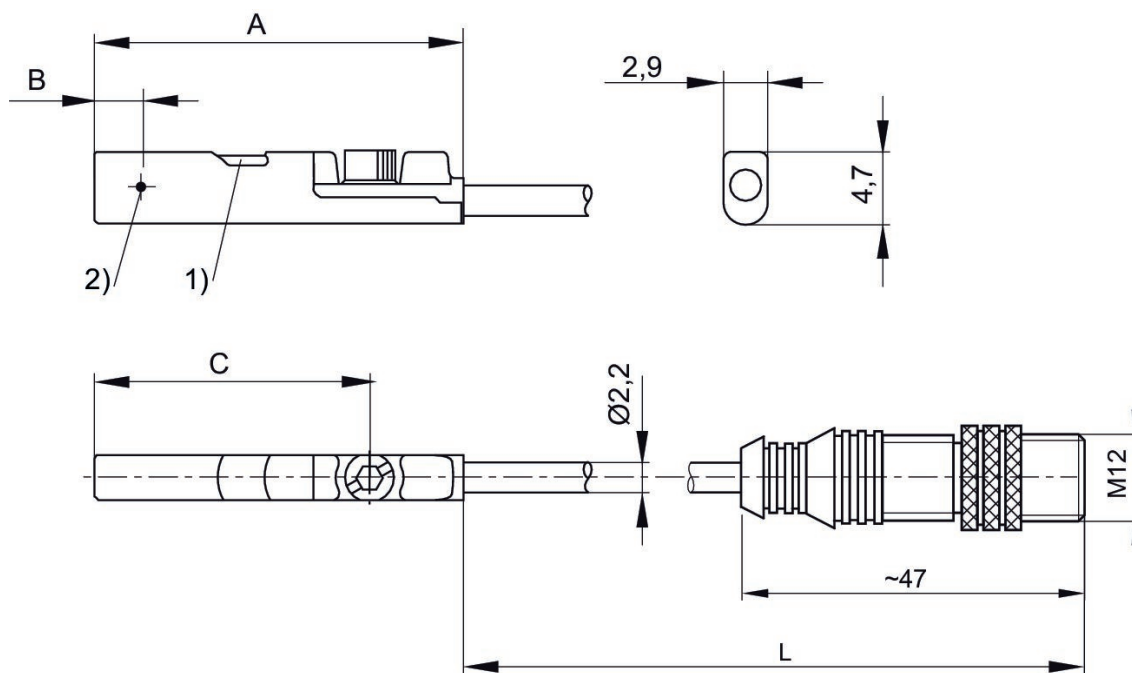
Para a série: PRA, SSI, GSU, RTC, CKP, GPC, MSC, MSN, RCM, CVI
 Conexão elétrica 2, Tamanho da rosca: M12
 Certificados: UL (Underwriters Laboratories), cULus, RoHS
 Conexão elétrica 2, número de polos: De 3 pinos
 Temperatura ambiente mín./máx.: -30 °C ... 80 °C



	Montagem direta para série	Tipo de contato	Comprimento do cabo L [m]	Corrente de comutação DC, máx. [A]	Corrente de comutação AC, máx. [A]	Tensão de operação CC, mín. [V DC]	Tensão de operação CC, máx. [V DC]	N° de material
	PRA, SSI, GSU, RTC, CKP, GPC, MSC, MSN, RCM, CVI	Reed	0.3	0.13	0.13	5	30	R412019688
	PRA, SSI, GSU, RTC, CKP, GPC, MSC, MSN, RCM, CVI	eletrônico PNP	0.3	0.1		10	30	R412019689

Modelo	N° de material
Protegido contra inversão de polaridade	R412019688
resistente a curto-circuito, Protegido contra inversão de polaridade	R412019689

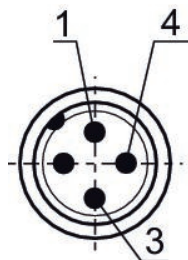
Dimensões



1) LED 2) Ponto de comutação
L = comprimento do cabo

N° de material	A	B	C
R412019688	26.3	6.3	20.3
R412019689	23.7	2.8	17.7

R412019688, R412019689

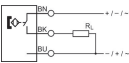

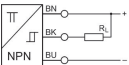


Pino	Ocupação
1	(+)
3	(-)
4	(OUT)

Sensores, Série ST4, conector M8

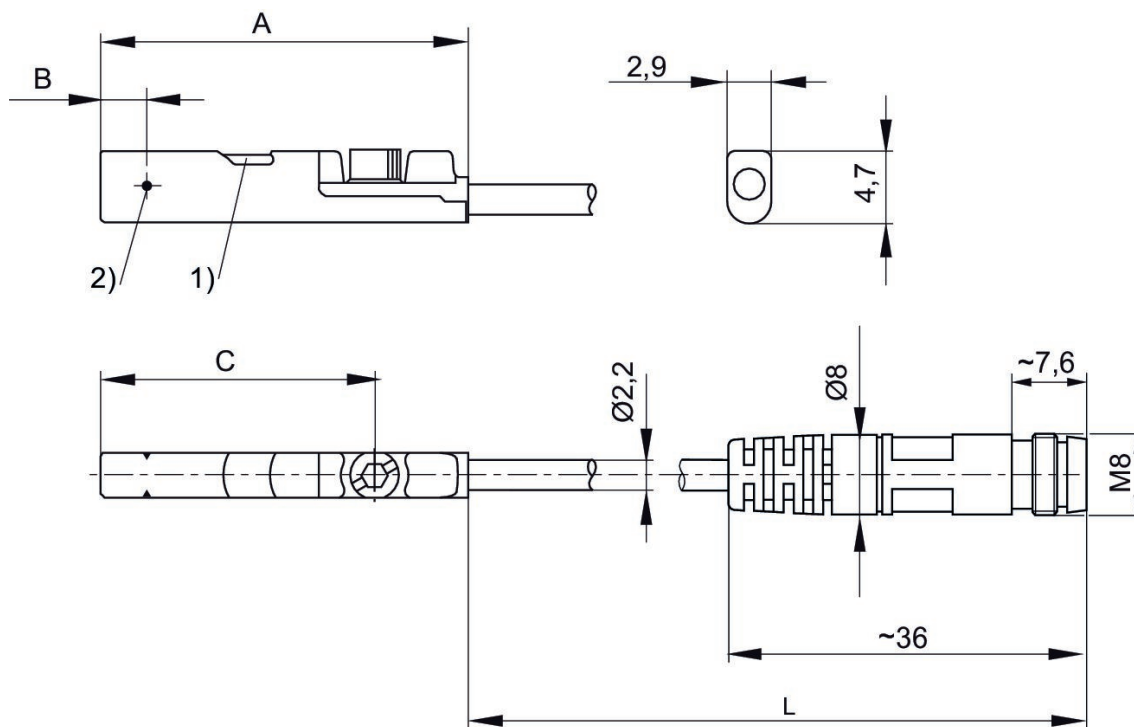
Para a série: PRA, SSI, GSU, RTC, CKP, GSP, MSC, MSN, RCM, CVI
 Conexão elétrica 2, Tamanho da rosca: M8
 Certificados: UL (Underwriters Laboratories), cULus, RoHS
 Conexão elétrica 2, número de polos: De 3 pinos
 Temperatura ambiente mín./máx.: -30 °C ... 80 °C



	Montagem direta para série	Tipo de contato	Comprimento do cabo L [m]	Corrente de comutação DC, máx. [A]	Corrente de comutação AC, máx. [A]	Tensão de operação CC, mín. [V DC]	Tensão de operação CC, máx. [V DC]	N° de material
	PRA, SSI, GSU, RTC, CKP, GSP, MSC, MSN, RCM, CVI	Reed	0.3	0.13	0.13	5	30	R412019682
	PRA, SSI, GSU, RTC, CKP, GSP, MSC, MSN, RCM, CVI	eletrônico PNP	0.3	0.1		10	30	R412019683
	PRA, SSI, GSU, RTC, CKP, GSP, MSC, MSN, RCM, CVI	NPN	0.3	0.1		10	30	R412019694

Modelo	N° de material
Protegido contra inversão de polaridade	R412019682
resistente a curto-circuito, Protegido contra inversão de polaridade	R412019683
resistente a curto-circuito, Protegido contra inversão de polaridade	R412019694

Dimensões

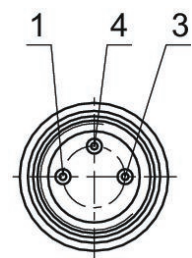


1) LED 2) Ponto de comutação
L = comprimento do cabo

N° de material	A	B	C
R412019682	26.3	6.3	20.3
R412019683	23.7	2.8	17.7
R412019694	23.7	2.8	17.7

R412019682, R412019683, R412019694

ocupação de pinos M8x1 (3 pinos)



Pino	Ocupação
1	(+)
3	(-)
4	(OUT)

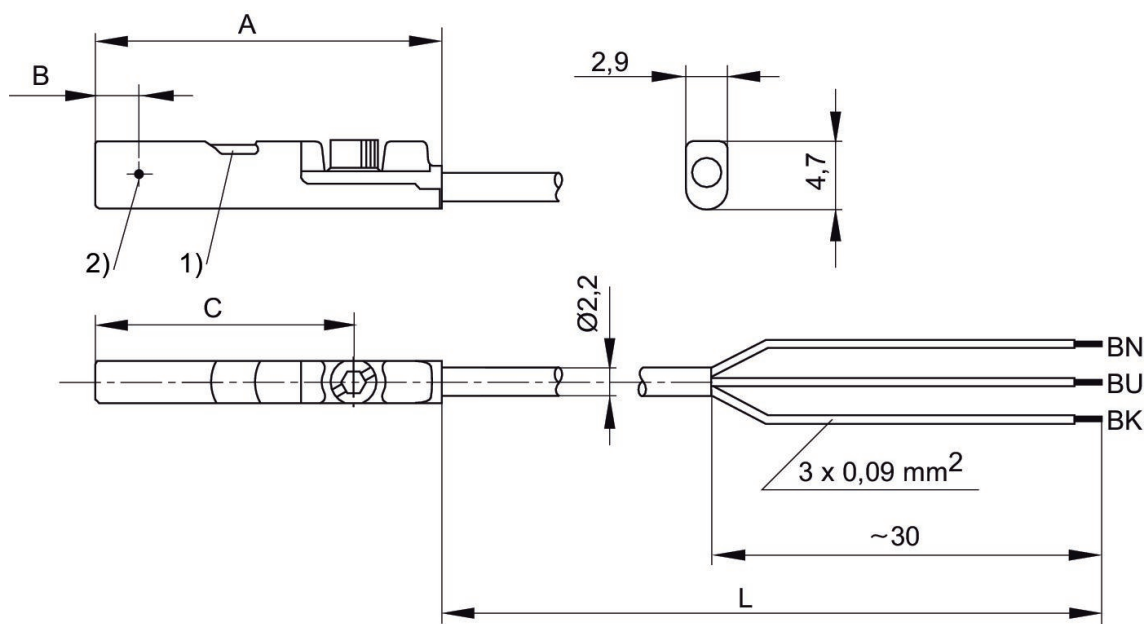
Sensores, Série ST4, extremidades de cabos abertas, Com extensão de pulso

Para a série: PRA, SSI, GSU, RTC, CKP, GPC, MSC, MSN, RCM, CVI
 Conexão elétrica 2, Tamanho da rosca: M8
 Certificados: RoHS
 Conexão elétrica 2, número de polos: De 3 pinos
 Temperatura ambiente mín./máx.: -30 °C ... 80 °C



	Montagem direta para série	Tipo de contato	Comprimento do cabo L [m]	Corrente de comutação DC, máx. [A]	Tensão de operação CC, mín. [V DC]	Tensão de operação CC, máx. [V DC]	Nº de material
	PRA, SSI, GSU, RTC, CKP, GPC, MSC, MSN, RCM, CVI	eletrônico PNP	5	0.1	10	30	R412024124

Dimensões

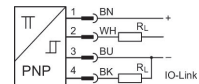


1) LED 2) Ponto de comutação
 L = comprimento do cabo BN = marrom, BK = preto, BU = azul

Nº de material	A	B	C
R412024124	23.7	2.8	17.7

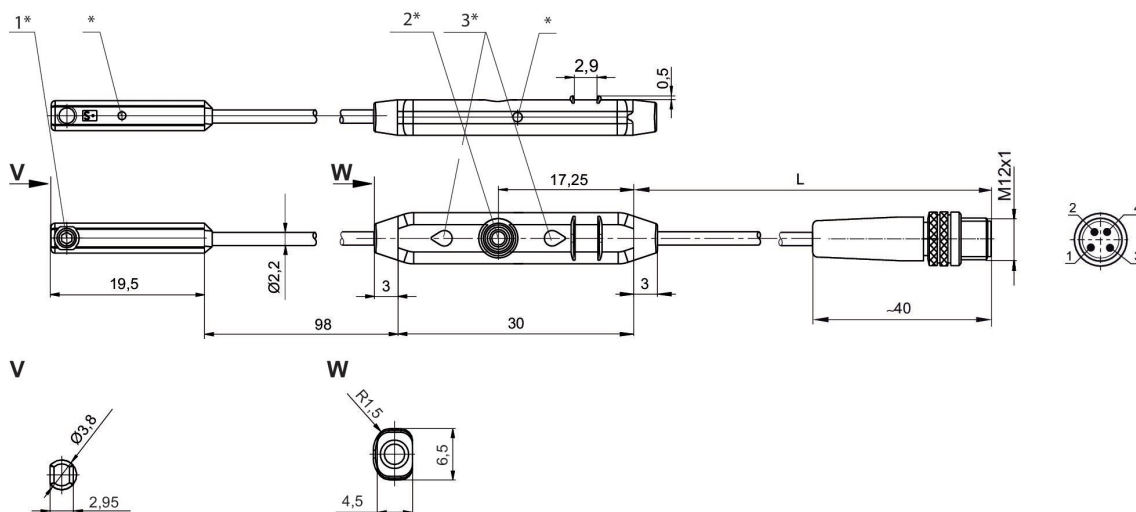
Sensores, Série ST4-2P, com cabo, conector M12x1, IO-Link

Para a série: PRA, SSI, RTC, GPC, MSC, MSN, RCM, CVI
 Conexão elétrica 2, Tamanho da rosca: M12x1
 Certificados: RoHS
 Conexão elétrica 2, número de polos: De 4 pinos
 Temperatura ambiente mín./máx.: -20 °C ... 75 °C



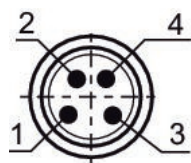
Montagem direta para série	Montagem indireta para série	Largura da ranhura	Tipo de contato	Conexão elétrica tamanho	Conexão elétrica número de polos	Nº de material
PRA, SSI, RTC, GPC, MSC, MSN, RCM, CVI	MNI, CSL-RD, ICM	ranhura C 4 mm	eletrônico PNP	M12x1	De 4 pinos	R412023459

Dimensões



1* = parafuso de fixação 2* = botão Teach 3* = LED
 L = comprimento do cabo
 Ocupação de PINOS: 1 = (+), 2 = (OUT), 3 = (-), 4 = (OUT) IO-Link
 * Ponto de comutação

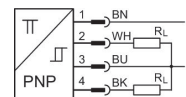
R412023459



Pino	Ocupação
1	(+)
2	(OUT)
3	(-)
4	(OUT) IO-Link

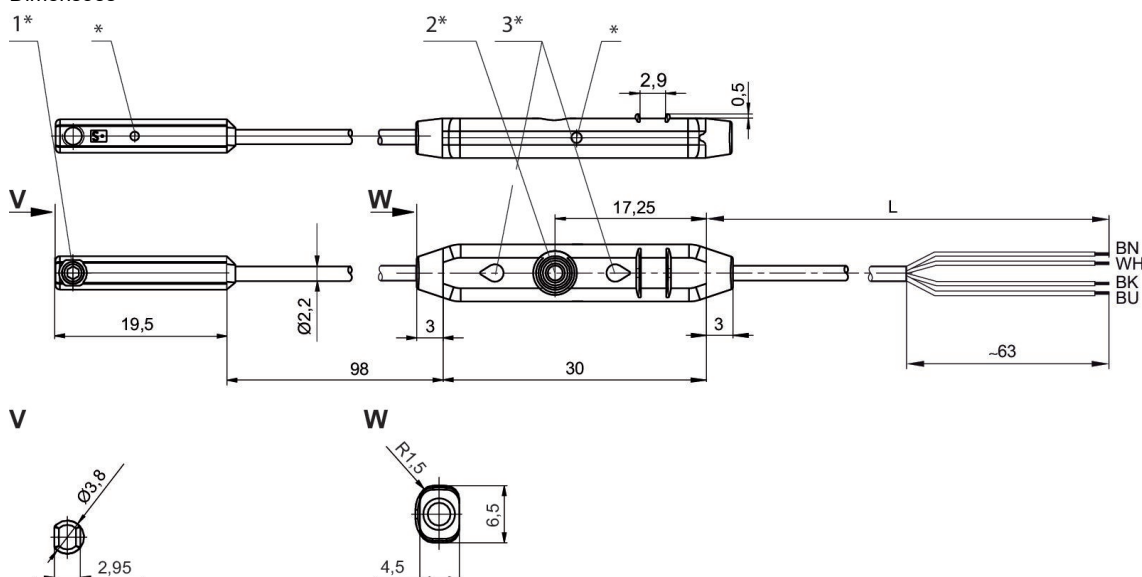
Sensores, Série ST4-2P, com cabo, sem manga terminal de cabos galvanizado

Para a série: PRA, SSI, RTC, GPC, MSC, MSN, RCM, CVI
Certificados: RoHS
Temperatura ambiente mín./máx.: -20 °C ... 75 °C



Montagem direta para série	Montagem indireta para série	Largura da ranhura	Tipo de contato	Conexão elétrica número de polos	Nº de material
PRA, SSI, RTC, GPC, MSC, MSN, RCM, CVI	MNI, CSL-RD, ICM	ranhura C 4 mm	eletrônico PNP	De 4 pinos	R412010139

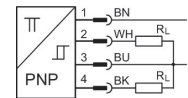
Dimensões



1* = parafuso de fixação 2* = botão Teach 3* = LED
L = comprimento do cabo
(2) WH=branco
* Ponto de comutação

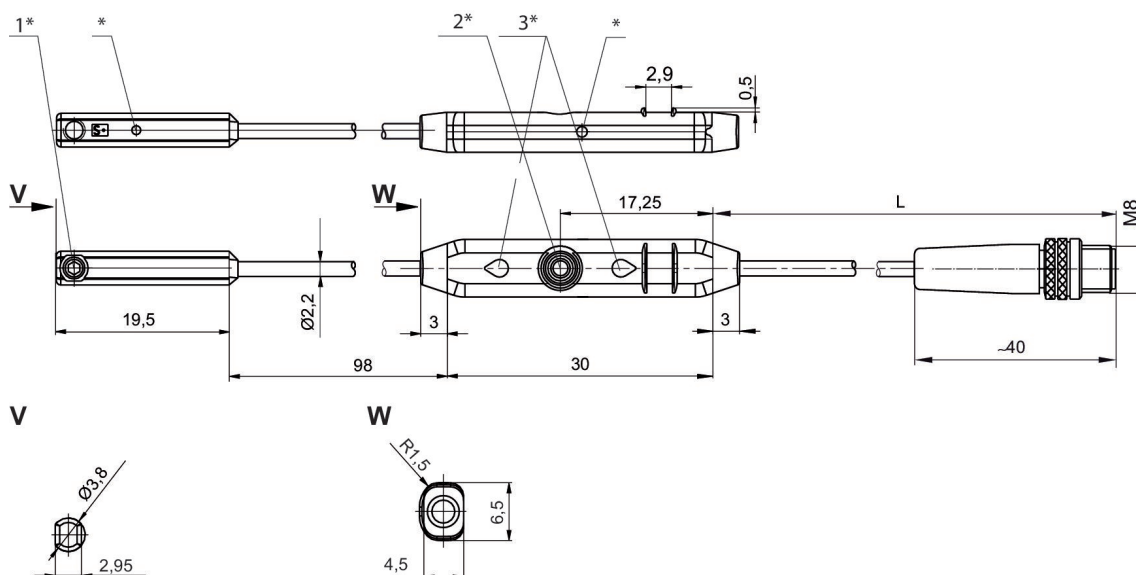
Sensores, Série ST4-2P, com cabo, conector M8x1

Para a série: PRA, SSI, RTC, GPC, MSC, MSN, RCM, CVI
 Conexão elétrica 2, Tamanho da rosca: M8x1
 Certificados: RoHS
 Conexão elétrica 2, número de polos: De 4 pinos
 Temperatura ambiente mín./máx.: -20 °C ... 75 °C



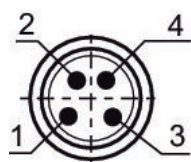
Montagem direta para série	Montagem indireta para série	Largura da ranhura	Tipo de contato	Conexão elétrica tamanho	Conexão elétrica número de polos	Nº de material
PRA, SSI, RTC, GPC, MSC, MSN, RCM, CVI	MNI, CSL-RD, ICM	ranhura C 4 mm	eletrônico PNP	M8x1	De 4 pinos	R412010140

Dimensões



1* = parafuso de fixação 2* = botão Teach 3* = LED
 L = comprimento do cabo
 * Ponto de comutação

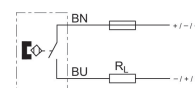
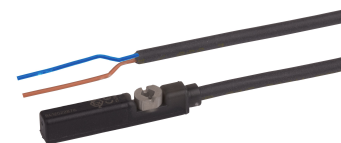
R412010140



Pino	Ocupação
1	(+)
2	(OUT)
3	(-)
4	(OUT)

Sensores, Série ST6, extremidades de cabos abertas, de 2 pinos, Reed

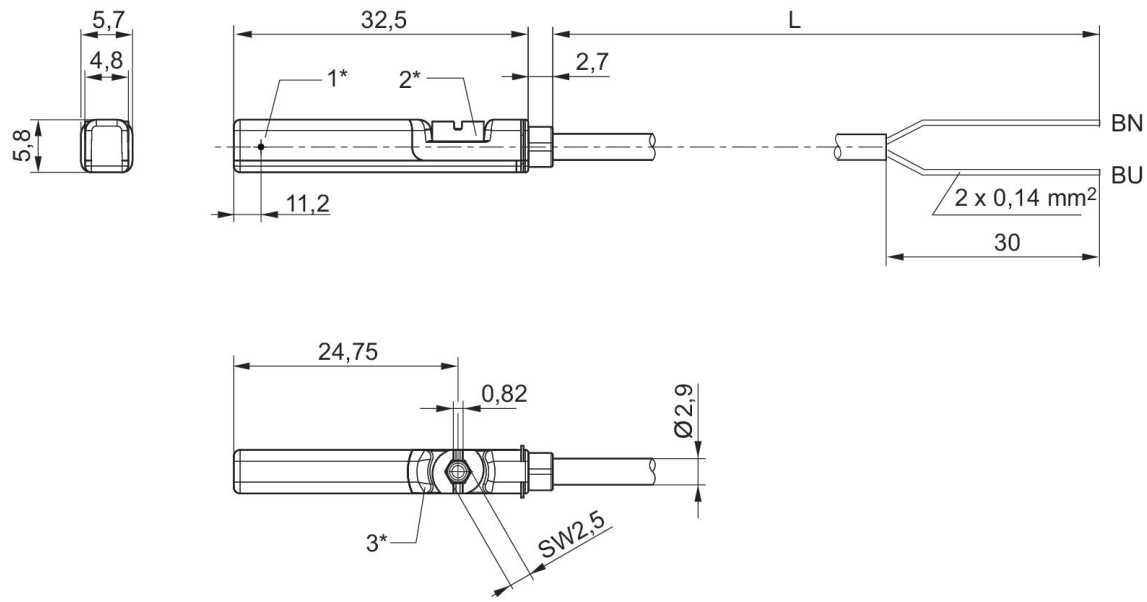
Para a série: PRA, CCI, KPZ, SSI, GPC, CVI
 Certificados: Declaração de conformidade CE, cULus, RoHS, UL (Underwriters Laboratories)
 Temperatura ambiente mín./máx.: -30 °C ... 80 °C



Tipo de contato	Revestimen- to de cabo	Número de polos	Corrente de comutação DC, máx. [A]	Corrente de comutação AC, máx. [A]	Tensão de operação CC, mín. [V DC]	Tensão de operação CC, máx. [V DC]	Tensão de operação CA, mín. [V AC]	N° de material
Reed	Poliuretano	De 2 pinos	0.13	0.13	10	230	10	R412022866
Reed	Poliuretano	De 2 pinos	0.13	0.13	10	230	10	R412027170

Ten- são#de#ser- viço AC, máx. [V AC]	Modelo	Comprimen- to do cabo L [m]	N° de material
230	Protegido contra inver- são de polari- dade	3	R412022866
230	Protegido contra inver- são de polari- dade	5	R412027170

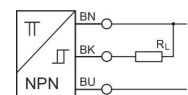
Dimensões



1* = Ponto de comutação 2* = Parafuso de retenção 3* = Janela LED translúcida
L = comprimento do cabo BN=marrom, BU=azul

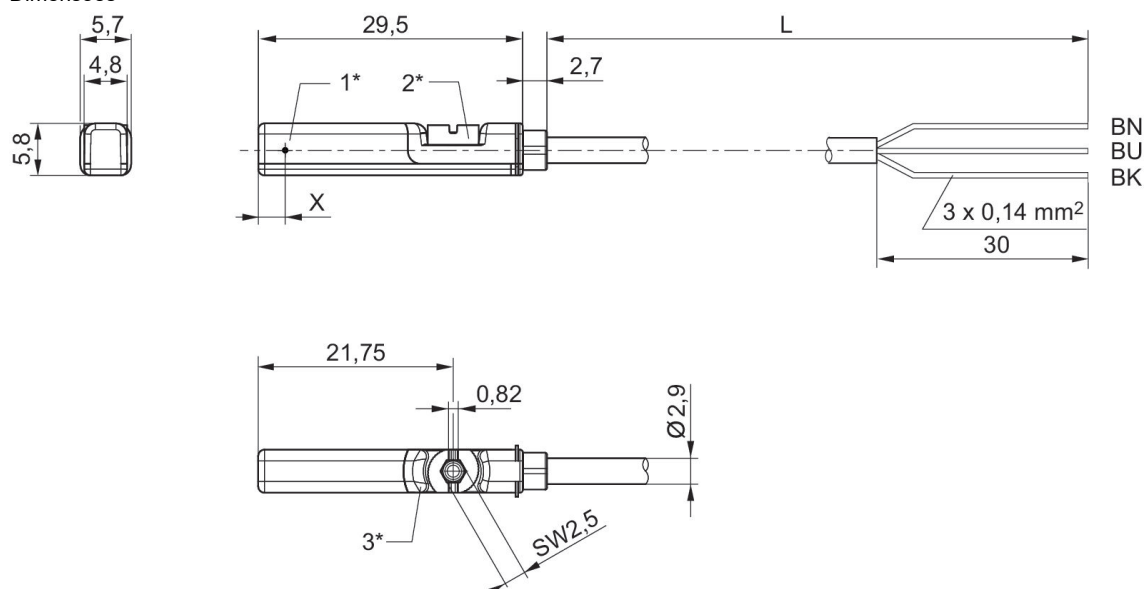
Sensores, Série ST6, extremidades de cabos abertas, de 3 pinos, NPN

Para a série: PRA, PRE, CCI, KPZ, SSI, GPC, CVI
 Certificados: Declaração de conformidade CE, cULus, RoHS, UL (Underwriters Laboratories)
 Temperatura ambiente mín./máx.: -30 °C ... 80 °C



Tipo de contato	Revestimen- to de cabo	Número de polos	Corrente de comutação DC, máx. [A]	Tensão de operação CC, mín. [V DC]	Tensão de operação CC, máx. [V DC]	Modelo	Comprimen- to do cabo L [m]	Nº de material
NPN	Poliuretano	De 3 pinos	0.13	10	30	resistente a curto-circui- to, Protegido contra inver- são de polari- dade	3	R412022849
NPN	Poliuretano	De 3 pinos	0.13	10	30	resistente a curto-circui- to, Protegido contra inver- são de polari- dade	5	R412022850

Dimensões



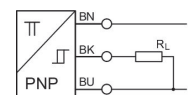
1* = Ponto de comutação 2* = Parafuso de retenção 3* = Janela LED translúcida
 L = comprimento do cabo BN = marrom, BK = preto, BU = azul
 X = eletrônico: 11,6 mm

Sensores, Série ST6, extremidades de cabos abertas, de 3 pinos, PNP

Para a série: PRA, PRE, CCI, KPZ, SSI, GPC, CVI

Certificados: Declaração de conformidade CE, cULus, RoHS, UL (Underwriters Laboratories)

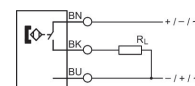
Temperatura ambiente mín./máx.: -30 °C ... 80 °C



Tipo de contato	Revestimen- to de cabo	Número de polos	Corrente de comutação DC, máx. [A]	Tensão de operação CC, mín. [V DC]	Tensão de operação CC, máx. [V DC]	Modelo	Comprimen- to do cabo L [m]	Nº de material
eletrônico PNP	Poliuretano	De 3 pinos	0.13	10	30	resistente a curto-circui- to, Protegido contra inver- são de polari- dade	3	R412022853
eletrônico PNP	Poliuretano	De 3 pinos	0.13	10	30	resistente a curto-circui- to, Protegido contra inver- são de polari- dade	5	R412022855
eletrônico PNP	Poliuretano	De 3 pinos	0.13	10	30	resistente a curto-circui- to, Protegido contra inver- são de polari- dade	10	R412022857

Sensores, Série ST6, extremidades de cabos abertas, de 3 pinos, Reed

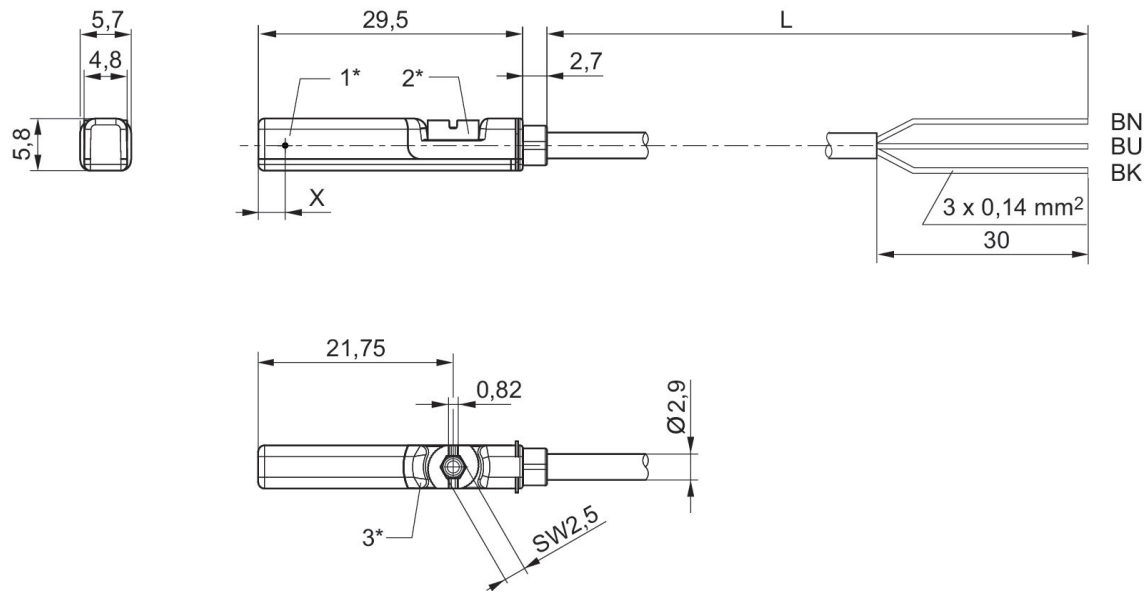
Para a série: PRA, PRE, CCI, KPZ, SSI, GPC, CVI
 Certificados: Declaração de conformidade CE, cULus, RoHS, UL (Underwriters Laboratories)
 Temperatura ambiente mín./máx.: -30 °C ... 80 °C



Tipo de contato	Revestimen- to de cabo	Número de polos	Corrente de comutação DC, máx. [A]	Corrente de comutação AC, máx. [A]	Tensão de operação CC, mín. [V DC]	Tensão de operação CC, máx. [V DC]	Tensão de operação CA, mín. [V AC]	Nº de material
Reed	Poliuretano	De 3 pinos	0.3	0.5	10	30	10	R412022869
Reed	Poliuretano	De 3 pinos	0.3	0.5	10	30	10	R412022870
Reed	Poliuretano	De 3 pinos	0.3	0.5	10	30	10	R412022871

Ten- são#de#ser- viço AC, máx. [V AC]	Modelo	Comprimen- to do cabo L [m]	Nº de material
30	Protegido contra inver- são de polari- dade	3	R412022869
30	Protegido contra inver- são de polari- dade	5	R412022870
30	Protegido contra inver- são de polari- dade	10	R412022871

Dimensões



1* = Ponto de comutação 2* = Parafuso de retenção 3* = Janela LED translúcida
L = comprimento do cabo BN = marrom, BK = preto, BU = azul
X = eletrônico: 11,6 mm

Sensores, Série ST6, conector M8

Para a série: PRA, PRE, CCI, KPZ, SSI, GPC, CVI
 Conexão elétrica 2, Tamanho da rosca: M8
 Certificados: Declaração de conformidade CE, cULus, RoHS, UL (Underwriters Laboratories)
 Conexão elétrica 2, número de polos: De 3 pinos
 Temperatura ambiente mín./máx.: -30 °C ... 80 °C

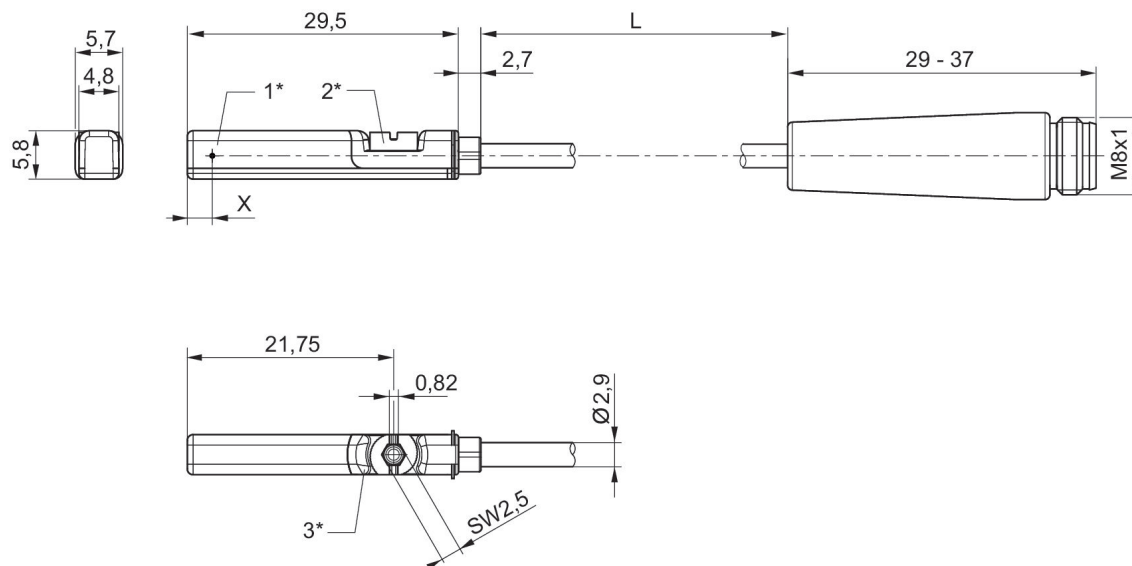


	Tipo de contato	Revestimento de cabo	Interface elétrica 2	Número de polos	Corrente de comutação DC, máx. [A]	Corrente de comutação AC, máx. [A]	Tensão de operação CC, mín. [V DC]	N° de material
	Reed	Poliuretano	M8x1	De 3 pinos	0.13	0.13	10	R412022868
	Reed	Poliuretano	M8x1	De 2 pinos	0.13	0.13	10	R412027172
	Reed	Poliuretano	M8x1	De 3 pinos	0.3	0.5	10	R412022872
	eletrônico PNP	Poliuretano	M8x1	De 3 pinos	0.13		10	R412022858
	NPN	Poliuretano	M8x1	De 3 pinos	0.13		10	R412022851

Tensão de operação CC, máx. [V DC]	Tensão de operação CA, mín. [V AC]	Tensão#de#serviço AC, máx. [V AC]	Modelo	Comprimento do cabo L [m]	N° de material
30	10	30	Protegido contra inversão de polaridade	0.3	R412022868
30	10	30	Protegido contra inversão de polaridade	0.3	R412027172
30	10	30	Protegido contra inversão de polaridade	0.3	R412022872
30			resistente a curto-circuito, Protegido contra inversão de polaridade	0.3	R412022858
30			resistente a curto-circuito, Protegido	0.3	R412022851

Tensão de operação CC, máx. [V DC]	Tensão de operação CA, mín. [V AC]	Tensão de serviço AC, máx. [V AC]	Modelo	Comprimento do cabo L [m]	Nº de material
			contra inversão de polaridade		

Dimensões



1* = Ponto de comutação 2* = Parafuso de retenção 3* = Janela LED translúcida

L = comprimento do cabo

X = eletrônico: 11,6 mm, Reed: 8,3 mm

Sensores, Série ST6, conector M12x1

Para a série: PRA, PRE, CCI, KPZ, SSI, GPC, CVI

Conexão elétrica 2, Tamanho da rosca: M12

Certificados: Declaração de conformidade CE, cULus, RoHS, UL (Underwriters Laboratories)

Conexão elétrica 2, número de polos: De 3 polos

Temperatura ambiente mín./máx.: -30 °C ... 80 °C

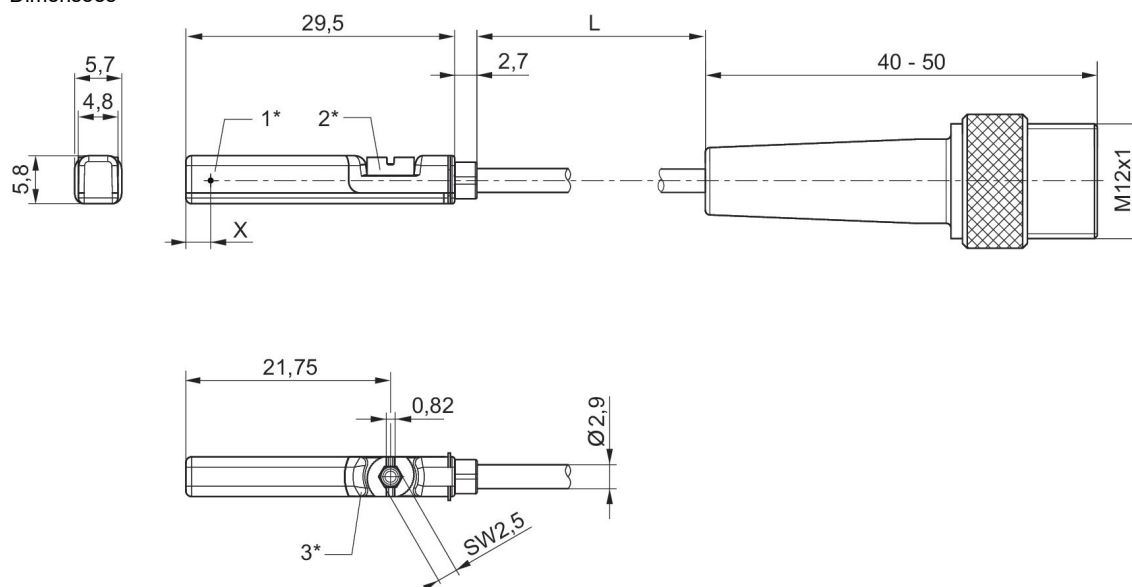


	Tipo de contato	Revestimento de cabo	Interface elétrica 2	Número de polos	Corrente de comutação DC, máx. [A]	Corrente de comutação AC, máx. [A]	Tensão de operação CC, mín. [V DC]	Nº de material
	Reed	Poliuretano	M12x1	De 2 polos	0.13	0.13	10	R412027171
	Reed	Poliuretano	M12x1	De 3 polos	0.3	0.5	10	R412022876
	eletrônico PNP	Poliuretano	M12x1	De 3 polos	0.13		10	R412022879
	eletrônico PNP	Poliuretano	M12x1	De 3 polos	0.13		10	R412022863
	eletrônico PNP	Poliuretano	M12x1	De 3 polos	0.13		10	R412022877
	eletrônico PNP	Poliuretano	M12x1	De 3 polos	0.13		10	R412022878

Tensão de operação CC, máx. [V DC]	Tensão de operação CA, mín. [V AC]	Tensão de serviço AC, máx. [V AC]	Modelo	Comprimento do cabo L [m]	Nº de material
30	10	30	Protegido contra inversão de polaridade	0.3	R412027171
30	10	30	Protegido contra inversão de polaridade	0.3	R412022876
30			resistente a curto-circuito, Protegido contra inversão de polaridade	0.1	R412022879
30			resistente a curto-circuito, Protegido contra inver-	0.3	R412022863

Tensão de operação CC, máx. [V DC]	Tensão de operação CA, mín. [V AC]	Tensão de serviço AC, máx. [V AC]	Modelo	Comprimento do cabo L [m]	N° de material
			são de polaridade		
30			resistente a curto-circuito, Protegido contra inversão de polaridade	3	R412022877
30			resistente a curto-circuito, Protegido contra inversão de polaridade	5	R412022878

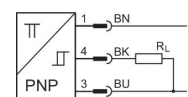
Dimensões



1* = Ponto de comutação 2* = Parafuso de retenção 3* = Janela LED translúcida
L = comprimento do cabo
X = PNP: 11,6 mm, Reed: 8,3 mm

Sensores, Série ST6, conector M12x1, com parafuso recartilhado, ATEX

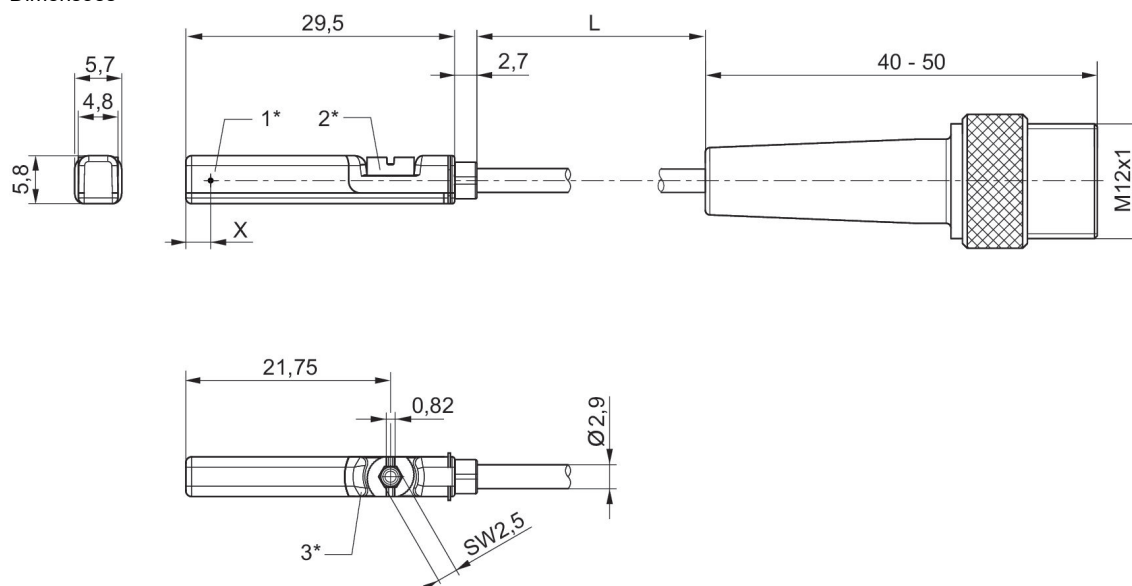
Para a série: PRA, PRE, CCI, KPZ, SSI, GPC, CVI
 Conexão elétrica 2, Tamanho da rosca: M12
 Certificados: ATEX, Declaração de conformidade CE, cULus, RoHS, UL (Underwriters Laboratories)
 Conexão elétrica 2, número de polos: De 3 pinos
 Temperatura ambiente mín./máx.: -20 °C ... 50 °C



Tipo de contato	Revestimen- to de cabo	Interface elétrica 2	Número de polos	Corrente de comutação DC, máx. [A]	Tensão de operação CC, mín. [V DC]	Tensão de operação CC, máx. [V DC]	Modelo	Nº de material
PNP	Poliuretano	M12x1	De 3 pinos	0.1	10	30	resistente a curto-circuito, Protegido contra inversão de polaridade	R412022864

Comprimen- to do cabo L [m]	Nº de material
0.3	R412022864

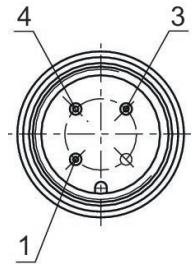
Dimensões



1* = Ponto de comutação 2* = Parafuso de retenção 3* = Janela LED translúcida
 L = comprimento do cabo
 X = PNP: 11,6 mm, Reed: 8,3 mm

R412022864

Ocupação dos pinos



Pino	Ocupação
1	(+)
3	(-)
4	(OUT)

Sensores, Série ST6, conector M8x1, com parafuso recartilhado

Para a série: PRA, PRE, CCI, KPZ, SSI, GPC, CVI

Certificados: Declaração de conformidade CE, cULus, RoHS, UL (Underwriters Laboratories)

Conexão elétrica 2, número de polos: De 3 pinos

Temperatura ambiente mín./máx.: -30 °C ... 80 °C

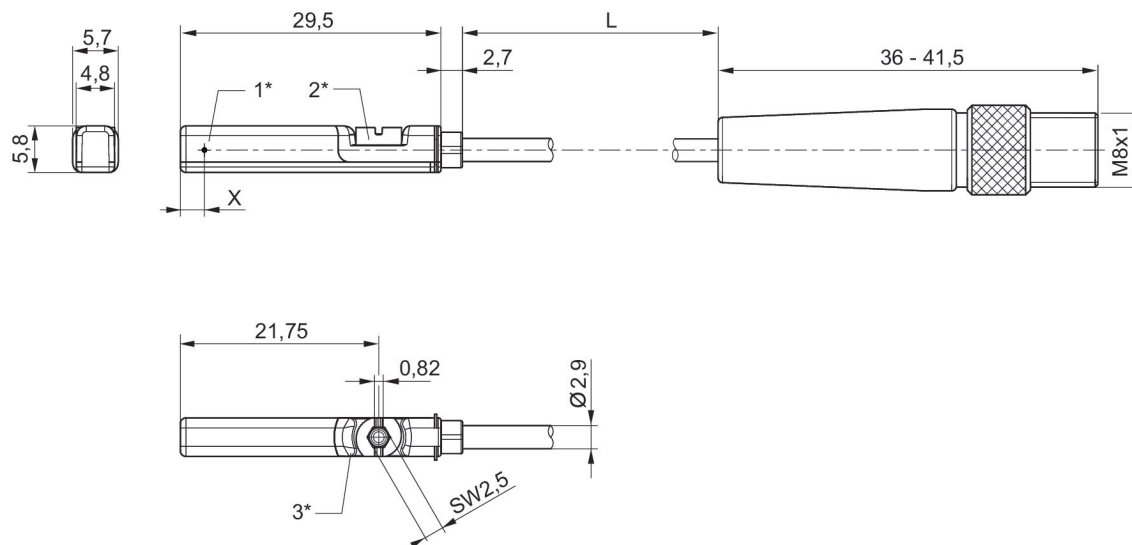


	Tipo de contato	Revestimento de cabo	Interface elétrica 2	Número de polos	Corrente de comutação DC, máx. [A]	Corrente de comutação AC, máx. [A]	Tensão de operação CC, mín. [V DC]	N° de material
	Reed	Poliuretano	M8x1	De 3 pinos	0.3	0.5	10	R412022873
	Reed	Polivinil clorido	M8x1	De 3 pinos	0.3	0.5	10	R412022875
	Reed	Poliuretano	M8x1	De 3 pinos	0.3	0.5	10	R412022874
	eletrônico PNP	Poliuretano	M8x1	De 3 pinos	0.13		10	R412022859
	eletrônico PNP	Polivinil clorido	M8x1	De 3 pinos	0.13		10	R412022862
	eletrônico PNP	Poliuretano	M8x1	De 3 pinos	0.13		10	R412022861
	NPN	Poliuretano	M8x1	De 3 pinos	0.13		10	R412022852

Tensão de operação CC, máx. [V DC]	Tensão de operação CA, mín. [V AC]	Tensão de serviço AC, máx. [V AC]	Modelo	Comprimento do cabo L [m]	N° de material
30	10	30	Protegido contra inversão de polaridade	0.3	R412022873
30	10	30	Protegido contra inversão de polaridade	0.3	R412022875
30	10	30	Protegido contra inversão de polaridade	0.5	R412022874
30			resistente a curto-circuito, Protegido	0.3	R412022859

Tensão de operação CC, máx. [V DC]	Tensão de operação CA, mín. [V AC]	Tensão de serviço AC, máx. [V AC]	Modelo	Comprimento do cabo L [m]	N° de material
			contra inversão de polaridade		
30			resistente a curto-circuito, Protegido contra inversão de polaridade	0.3	R412022862
30			resistente a curto-circuito, Protegido contra inversão de polaridade	0.5	R412022861
30			resistente a curto-circuito, Protegido contra inversão de polaridade	0.3	R412022852

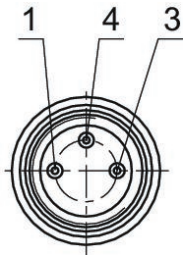
Dimensões



1* = Ponto de comutação 2* = Parafuso de retenção 3* = Janela LED translúcida
L = comprimento do cabo
X = eletrônico: 11,6 mm, Reed: 8,3 mm

R412022873, R412022875, R412022874, R412022859, R412022862, R412022861, R412022852

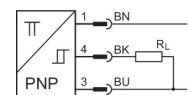
ocupação de pinos M8x1 (3 pinos)



Pino	Ocupação
1	(+)
3	(-)
4	(OUT)

Sensores, Série ST6, conector M8x1, ATEX

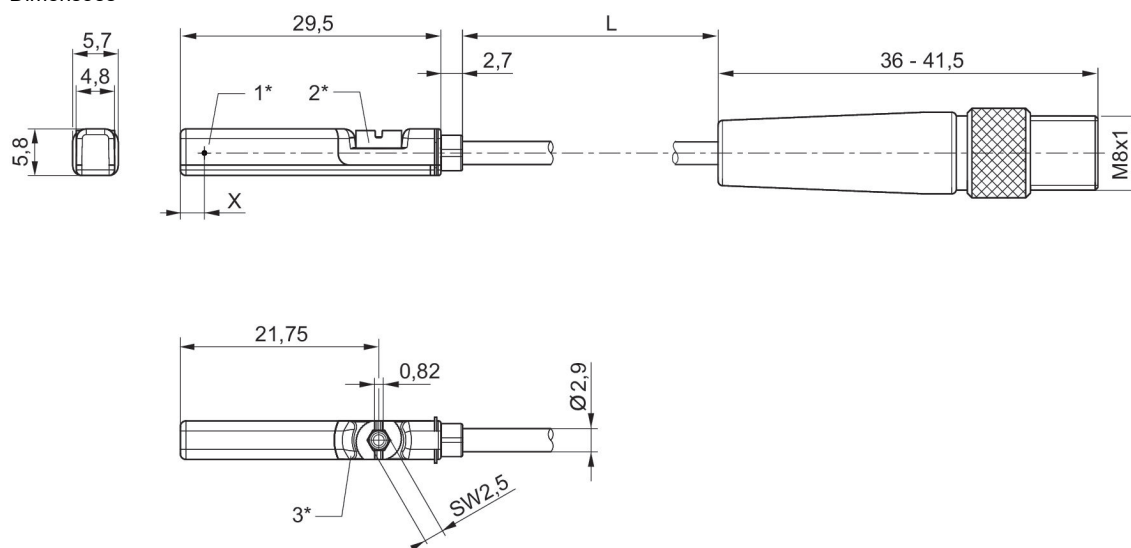
Para a série: PRA, PRE, CCI, KPZ, SSI, GPC, CVI
 Conexão elétrica 2, Tamanho da rosca: M8
 Certificados: ATEX, Declaração de conformidade CE, cULus, RoHS, UL (Underwriters Laboratories)
 Conexão elétrica 2, número de polos: De 3 pinos
 Temperatura ambiente mín./máx.: -20 °C ... 50 °C



Tipo de contato	Revestimen- to de cabo	Interface elétrica 2	Número de polos	Corrente de comutação DC, máx. [A]	Tensão de operação CC, mín. [V DC]	Tensão de operação CC, máx. [V DC]	Modelo	N° de material
PNP	Poliuretano	M8x1	De 3 pinos	0.1	10	30	resistente a curto-circuito, Protegido contra inversão de polaridade	R412022860

Comprimen- to do cabo L [m]	N° de material
0.3	R412022860

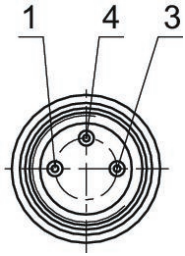
Dimensões



1* = Ponto de comutação 2* = Parafuso de retenção 3* = Janela LED translúcida
 L = comprimento do cabo
 X = eletrônico: 11,6 mm, Reed: 8,3 mm

R412022860

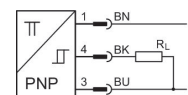
ocupação de pinos M8x1 (3 pinos)



Pino	Ocupação
1	(+)
3	(-)
4	(OUT)

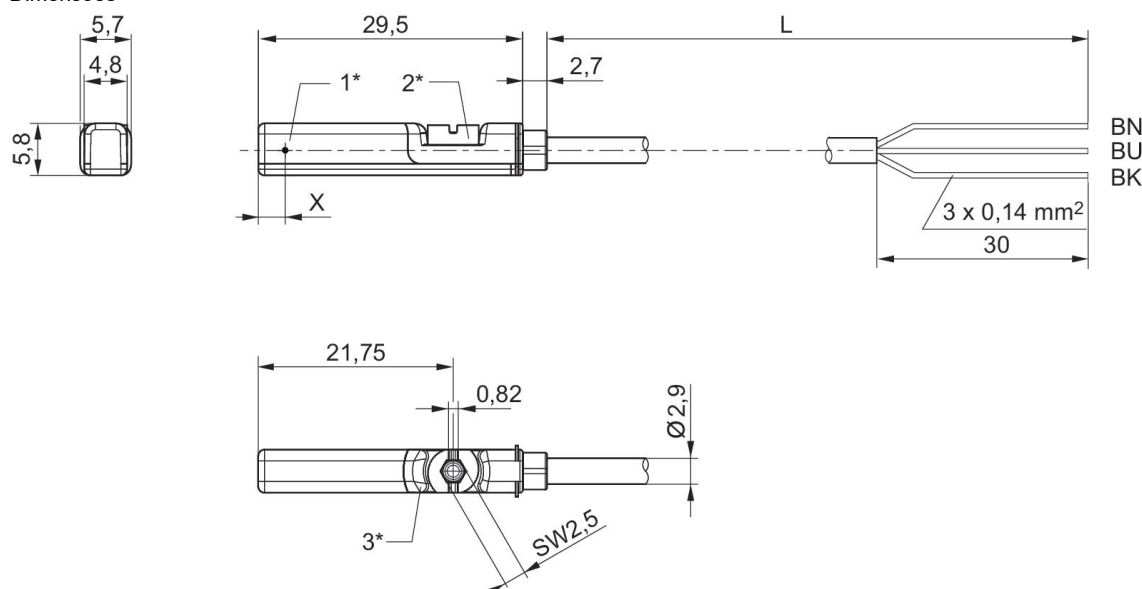
Sensores, Série ST6, extremidades de cabos abertas, de 3 pinos, PNP, ATEX

Para a série: PRA, PRE, CCI, KPZ, SSI, GPC, CVI
 Certificados: ATEX, Declaração de conformidade CE, cULus, RoHS, UL (Underwriters Laboratories)
 Temperatura ambiente mín./máx.: -20 °C ... 50 °C



Tipo de contato	Revestimen- to de cabo	Número de polos	Corrente de comutação DC, máx. [A]	Tensão de operação CC, mín. [V DC]	Tensão de operação CC, máx. [V DC]	Modelo	Comprimen- to do cabo L [m]	Nº de material
PNP	Poliuretano	De 3 pinos	0.1	10	30	resistente a curto-circui- to, Protegido contra inver- são de polari- dade	3	R412022854
PNP	Poliuretano	De 3 pinos	0.1	10	30	resistente a curto-circui- to, Protegido contra inver- são de polari- dade	5	R412022856

Dimensões



1* = Ponto de comutação 2* = Parafuso de retenção 3* = Janela LED translúcida
 L = comprimento do cabo BN = marrom, BK = preto, BU = azul
 X = eletrônico: 11,6 mm

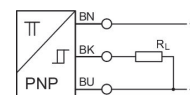
Sensores, Série ST6, extremidades de cabos abertas, de 3 pinos, M12, resistente ao frio

Para a série: PRA

Resistência à temperatura: -40 °C resistente ao frio

Certificados: RoHS, UL (Underwriters Laboratories), cULus

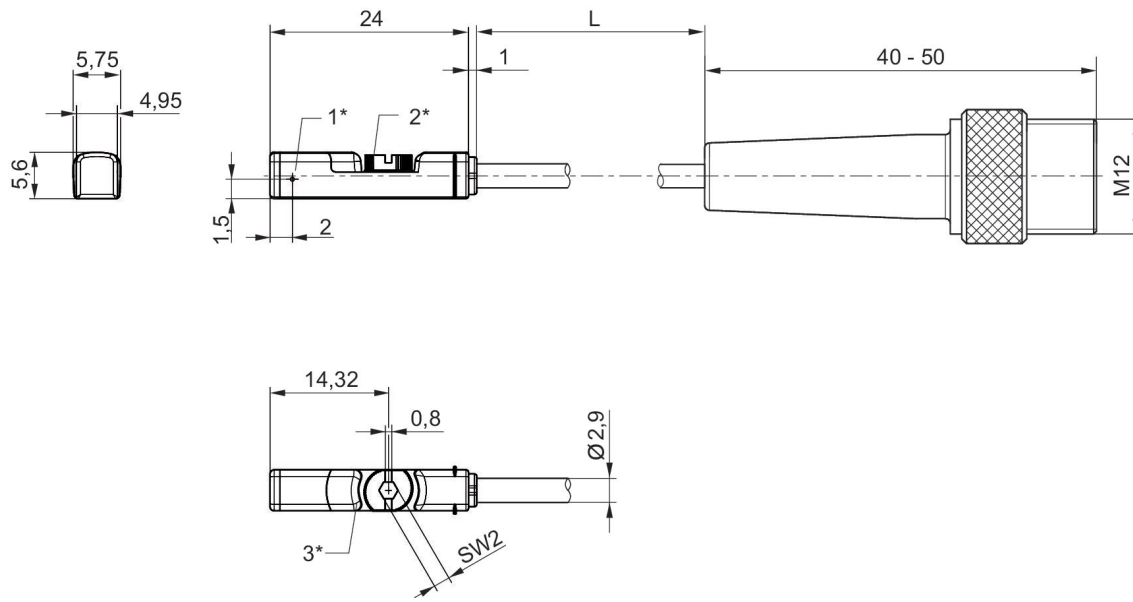
Temperatura ambiente mín./máx.: -40 °C ... 80 °C



Tipo de contato	Revestimento de cabo	Interface elétrica 2	Número de polos	Corrente de comutação DC, máx. [A]	Tensão de operação CC, mín. [V DC]	Tensão de operação CC, máx. [V DC]	Modelo	Nº de material
PNP	Poliuretano		De 3 pinos	0.2	10	30	resistente a curto-circuito	R412024011
PNP	Poliuretano	M8x1	De 3 pinos	0.2	10	30	resistente a curto-circuito	R412024669
PNP	Poliuretano	M12x1	De 3 pinos	0.2	10	30	resistente a curto-circuito	R412024670

Comprimento do cabo L [m]	Nº de material
5	R412024011
0.3	R412024669
0.3	R412024670

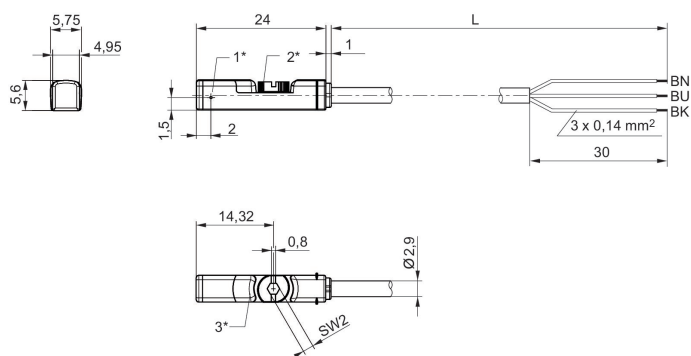
Dimensões



1* = Ponto de comutação 2* = Parafuso de retenção 3* = Janela LED translúcida
L = comprimento do cabo

R412024011

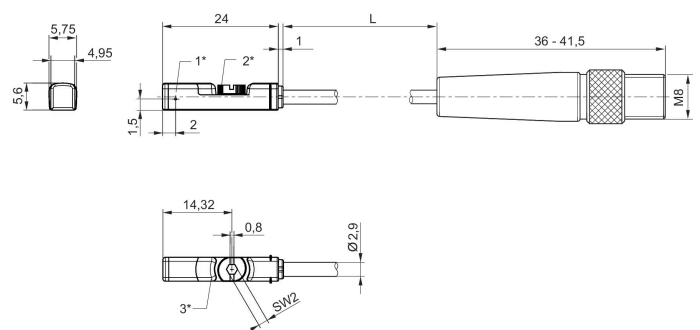
Dimensões



1* = Ponto de comutação 2* = Parafuso de retenção 3* = Janela LED translúcida
L = comprimento do cabo BN = marrom, BK = preto, BU = azul

R412024669

Dimensões



1* = Ponto de comutação 2* = Parafuso de retenção 3* = Janela LED translúcida
L = comprimento do cabo

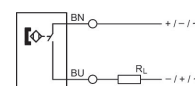
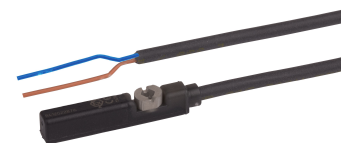
Sensores, Série ST6, extremidades de cabos abertas, de 2 pinos, Resistente ao calor

Para a série: PRA, PRE, CCI, KPZ

Resistência à temperatura: Resistente ao calor

Certificados: RoHS, UL (Underwriters Laboratories)

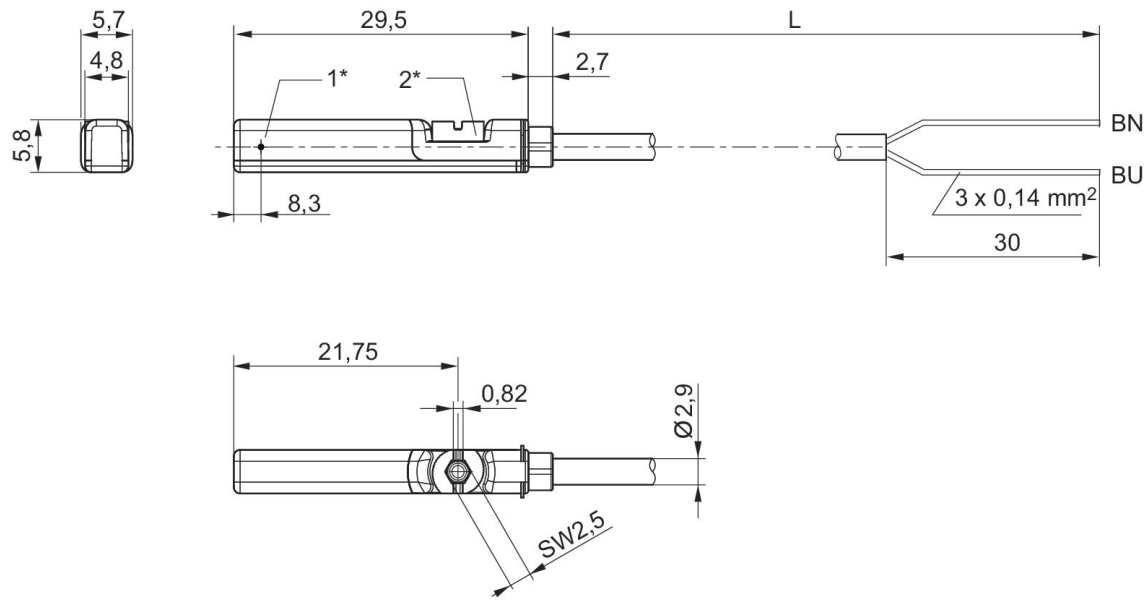
Temperatura ambiente mín./máx.: -20 °C ... 120 °C



Tipo de contato	Revestimen- to de cabo	Número de polos	Corrente de comutação DC, máx. [A]	Corrente de comutação AC, máx. [A]	Tensão de operação CC, mín. [V DC]	Tensão de operação CC, máx. [V DC]	Tensão de operação CA, mín. [V AC]	Nº de material
Reed	Poliuretano	De 2 pinos	0.13	0.13	0	30	0	R412022865
Reed	Poliuretano	De 2 pinos	0.13	0.13	0	30	0	R412022867

Ten- são#de#ser- viço AC, máx. [V AC]	Modelo	Comprimen- to do cabo L [m]	Nº de material
30	Protegido contra inver- são de polari- dade	3	R412022865
30	Protegido contra inver- são de polari- dade	10	R412022867

Dimensões



1* = Ponto de comutação 2* = Parafuso de retenção
L = comprimento do cabo BN=marrom, BU=azul

Fixação de sensor, Série CB1

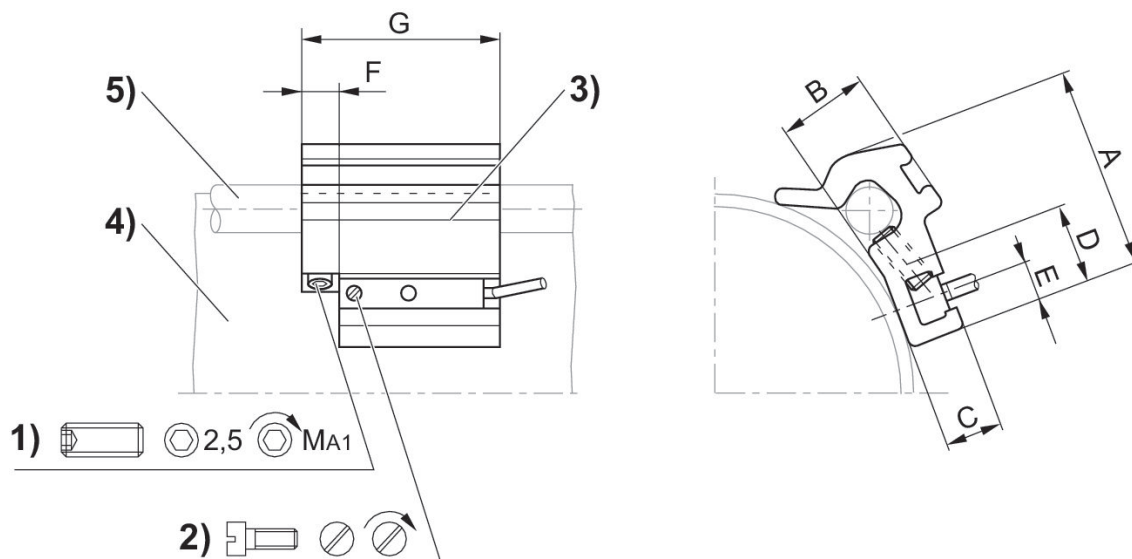
Para montagem na série: ST6, SM6

Para montagem na série: TRB, C12P, 167, CVI, TRR, 523



Cilindro-Ø mín. [mm]	Cilindro-Ø máx. [mm]	Material	N° de material
32	40	Alumínio	1827020282
50	63	Alumínio	1827020283
80	100	Alumínio	1827020284

Dimensões



1) pino rosqueado de fixação 2) parafuso de fixação para sensor 3) sensor 4) perfil de cilindro 5) tirante

N° de material	Ø cilindro	A	B	C	D	E	F	G	pino rosqueado de aperto
1827020282	32 - 40 mm	26	10	7	14	5	8	40	M5x8
1827020283	50 - 63 mm	32.5	15.5	7	14	5	8	40	M5x10
1827020284	80 - 100 mm	43	17	6.9	14	5	8	40	M5x16

N° de material	MA1 [Nm]
1827020282	2 ±0,2
1827020283	2 ±0,2
1827020284	2 ±0,2

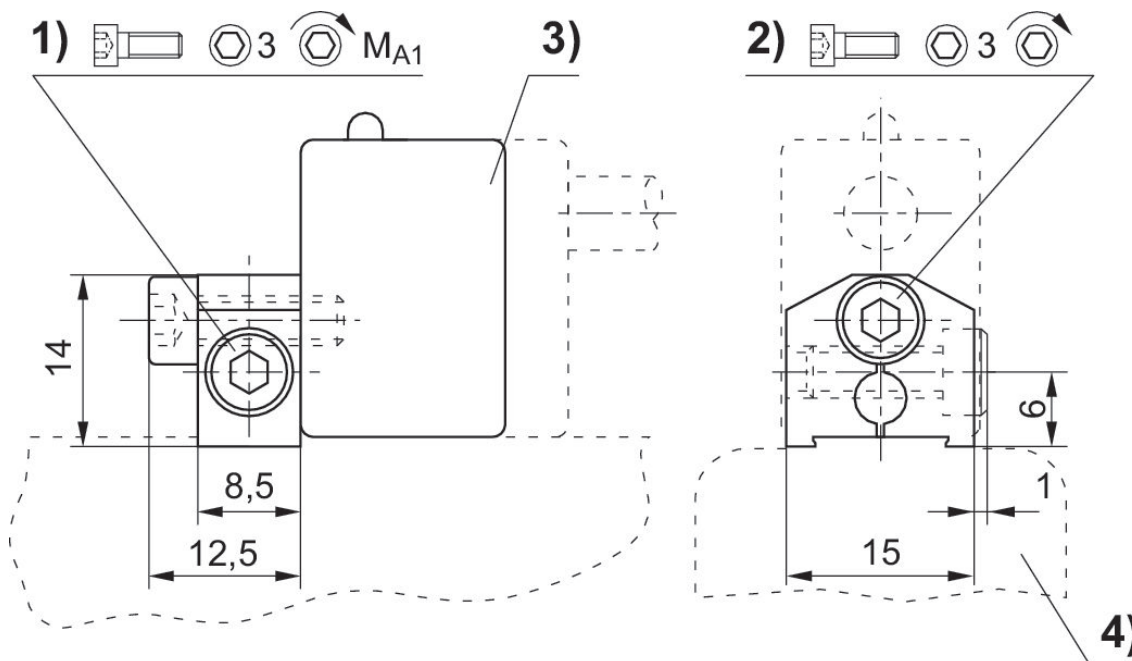
Fixação de sensor, Série CB1

Para montagem na série: SN1, SN2
Para montagem na série: PRA



Material	N° de material
Alumínio	1827020084

Dimensões



1) parafuso de aperto 2) parafuso de fixação para sensor 3) sensor 4) perfil de cilindro

N° de material	Parafuso de aperto	MA1 [Nm]
1827020084	M4x12	2

Fixação de sensor, Série CB1

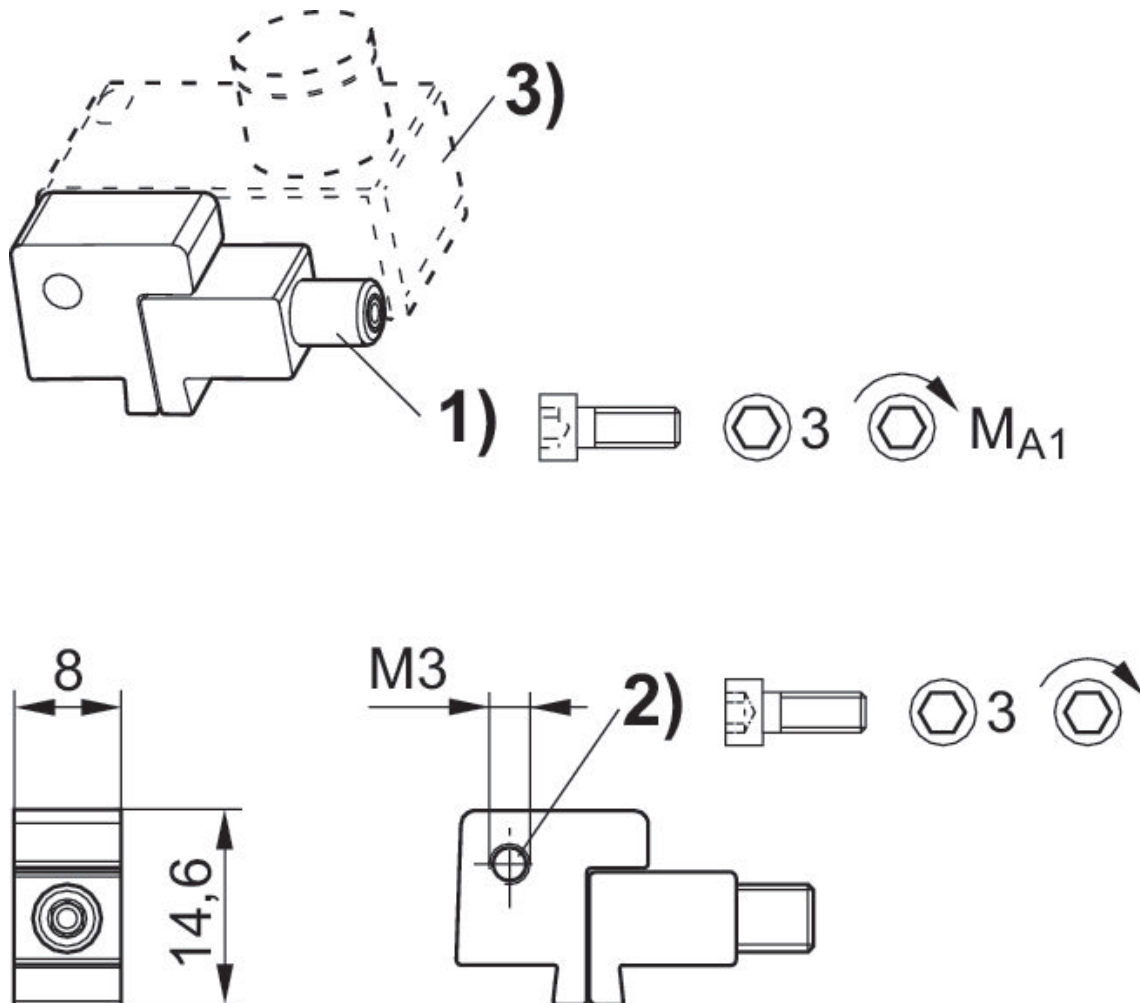
Para montagem na série: SN3

Para montagem na série: PRA, KPZ, GPC, CCI, KHZ



Material	N° de material
Alumínio	1827020386

Dimensões

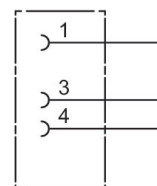


1) parafuso de aperto 2) parafuso de fixação para sensor 3) sensor

N° de material	Parafuso de aperto	MA1 [Nm]
1827020386	M3x25	1,8 +0,4

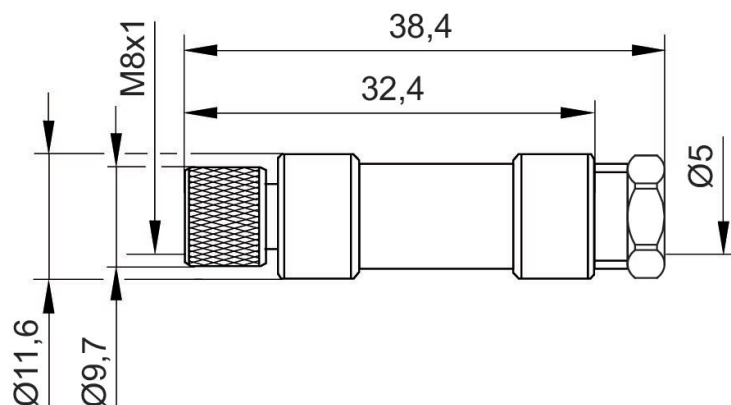
Conector redondo, Série CON-RD

Conexão elétrica 1: Tomada ... M8x1 ... De 3 pinos ... reto
 Tipo de conexão: Soldagem
 Temperatura ambiente mín./máx.: -25 °C ... 80 °C



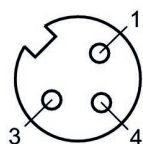
Tensão de operação	Codificação	Blindagem	Tipo de conexão	Corrente, máx. [A]	Cabo conectável Ø mín. [mm]	Cabo conectável Ø máx. [mm]	Nº de material
48 V AC/DC	Código A	não blindado	Soldagem	4	3.5	5	1834484173

Dimensões



1834484173

Esquema de polos tomada

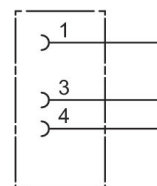


Conector redondo, Série CON-RD

Conexão elétrica 1: Tomada ... M8x1 ... De 3 pinos ... angular

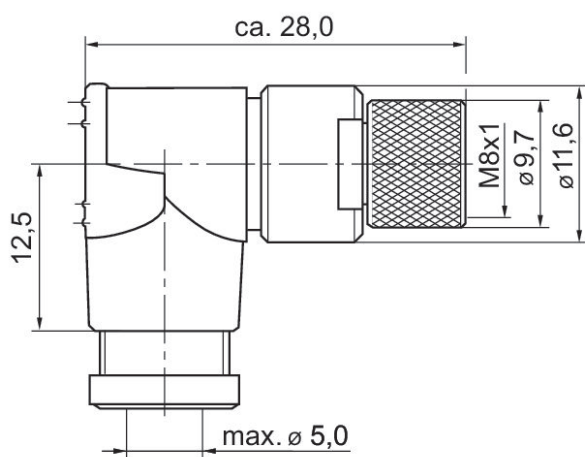
Tipo de conexão: Soldagem

Temperatura ambiente mín./máx.: -25 °C ... 80 °C



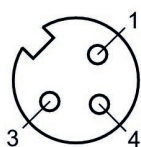
Tensão de operação	Codificação	Blindagem	Tipo de conexão	Corrente, máx. [A]	Cabo conectável Ø mín. [mm]	Cabo conectável Ø máx. [mm]	Nº de material
48 V AC/DC	Código A	não blindado	Soldagem	4	3.5	5	1834484174

Dimensões em mm



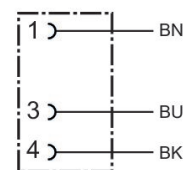
1834484174

Esquema de polos tomada



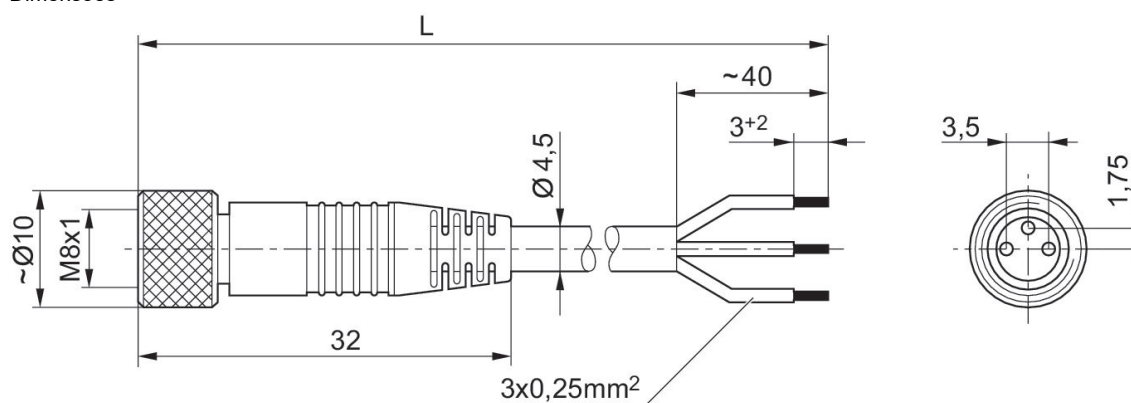
Conector redondo, Série CON-RD

Conexão elétrica 1: Tomada ... M8x1 ... De 3 pinos ... reto
 Conexão elétrica 2: extremidades de cabos abertas ... De 3 pinos
 Certificação: UL (Underwriters Laboratories)
 Temperatura ambiente mín./máx.: -25 °C ... 85 °C



Tensão de operação	Conexão elétrica 1, tipo	Conexão elétrica 1, Tamanho da rosca	Conexão elétrica 1, número de polos	Conexão elétrica 1, codificação	Conexão elétrica 2, tipo	Conexão elétrica 2, número de polos	Comprimento do cabo [m]	Nº de material
48 V AC/DC	Tomada	M8x1	De 3 pinos	Código A	extremidades de cabos abertas	De 3 pinos	3	1834484166
48 V AC/DC	Tomada	M8x1	De 3 pinos	Código A	extremidades de cabos abertas	De 3 pinos	5	1834484168
48 V AC/DC	Tomada	M8x1	De 3 pinos	Código A	extremidades de cabos abertas	De 3 pinos	10	1834484247

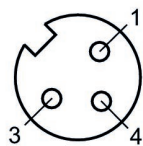
Dimensões



L = comprimento

1834484166, 1834484168, 1834484247

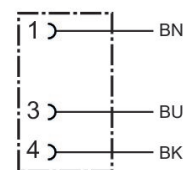
Esquema de polos tomada



(1) BN=marrom (3) BU=Azul (4) BK=preto

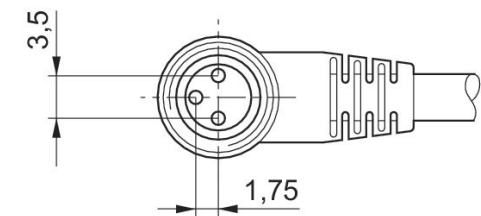
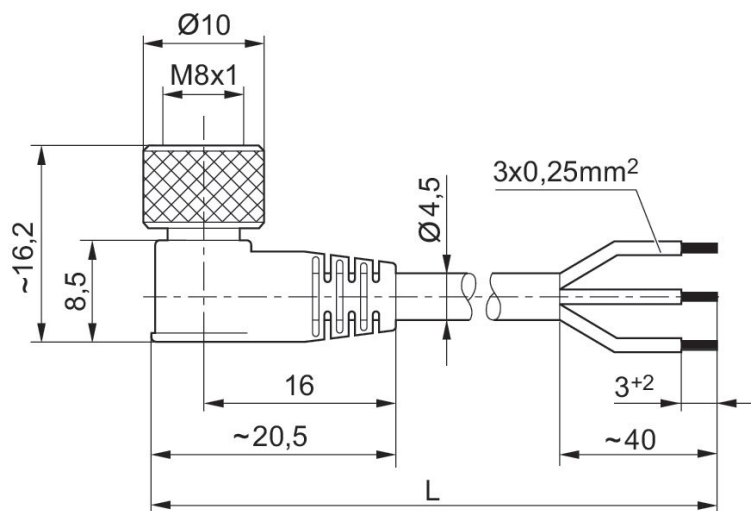
Conector redondo, Série CON-RD

Conexão elétrica 1: Tomada ... M8x1 ... De 3 pinos ... angular
 Conexão elétrica 2: extremidades de cabos abertas ... De 3 pinos
 Temperatura ambiente mín./máx.: -40 °C ... 85 °C



Tensão de operação	Conexão elétrica 1, tipo	Conexão elétrica 1, Tamanho da rosca	Conexão elétrica 1, número de polos	Conexão elétrica 1, codificação	Conexão elétrica 2, tipo	Conexão elétrica 2, número de polos	Comprimento do cabo [m]	N° de material
48 V AC/DC	Tomada	M8x1	De 3 pinos	Código A	extremidades de cabos abertas	De 3 pinos	3	1834484167
48 V AC/DC	Tomada	M8x1	De 3 pinos	Código A	extremidades de cabos abertas	De 3 pinos	5	1834484169
48 V AC/DC	Tomada	M8x1	De 3 pinos	Código A	extremidades de cabos abertas	De 3 pinos	10	1834484248

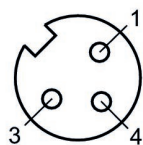
Dimensões



L = comprimento

1834484167, 1834484169, 1834484248

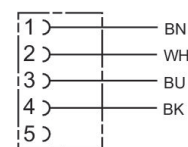
Esquema de polos tomada



(1) BN=marrom (3) BU=Azul (4) BK=preto

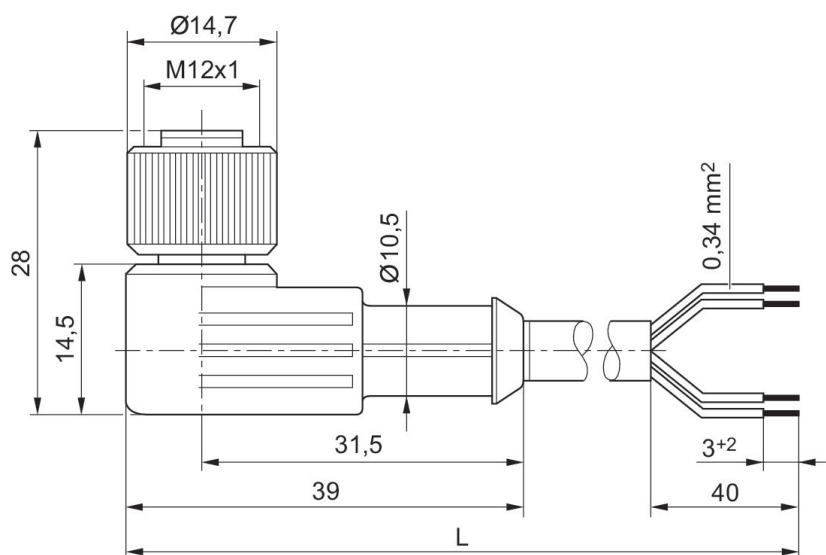
Conector redondo, Série CON-RD, de 5 pinos, angular, não blindado

Conexão elétrica 1: Tomada ... M12x1 ... de 5 pinos ... angular
 Conexão elétrica 2: sem manga terminal de cabos galvanizado ... De 4 pinos
 Temperatura ambiente mín./máx.: -40 °C ... 85 °C



Tensão de operação	Conexão elétrica 1, tipo	Conexão elétrica 1, Tamanho da rosca	Conexão elétrica 1, número de polos	Conexão elétrica 1, codificação	Conexão elétrica 2, tipo	Conexão elétrica 2, número de polos	Comprimento do cabo [m]	Nº de material
48 V AC/DC	Tomada	M12x1	de 5 pinos	Código A	extremidades de cabos abertas	De 4 pinos	3	1834484259
48 V AC/DC	Tomada	M12x1	de 5 pinos	Código A	extremidades de cabos abertas	De 4 pinos	5	1834484260
48 V AC/DC	Tomada	M12x1	de 5 pinos	Código A	extremidades de cabos abertas	De 4 pinos	10	1834484261

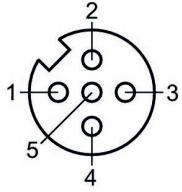
Dimensões



L = comprimento

1834484259, 1834484260, 1834484261

Esquema de polos tomada



(1) BN=marrom (2) WH=branco (3) BU=Azul (4) BK=preto
(5) não ocupado

Silenciador, série SI1, bronze sintetizado

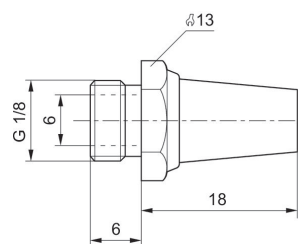
Tipo de conexão de ar comprimido: rosca externa
 Material do silenciador: bronze sintetizado
 Temperatura ambiente mín./máx.: -25 °C ... 80 °C
 Pressão de operação mín./máx: 0 bar ... 10 bar



G	Nível de pressão sonora [dB]	Fluxo nominal [l/min]	Unidade de fornecimento [Peça]	Peso [kg]	N° de material
G 1/8	75	1623	10	0.01	1827000000
G 1/4	98	5950	10	0.013	R412004817
G 1/4	79	3390	10	0.02	1827000001
G 3/8	84	6554	5	0.05	1827000002
G 1/2	90	7223	2	0.08	1827000003
G 3/4	92	8394	1	0.13	1827000004

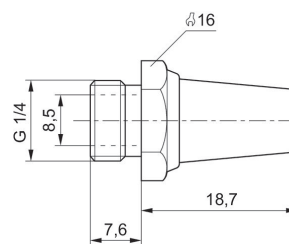
1827000000

Dimensões em mm



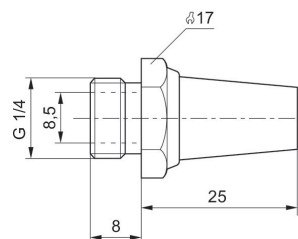
R412004817

Dimensões em mm



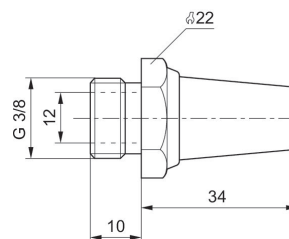
1827000001

Dimensões em mm



1827000002

Dimensões em mm



1827000003

Dimensões em mm

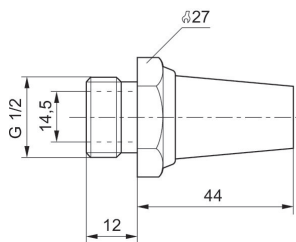


Diagrama de fluxo

1827000000

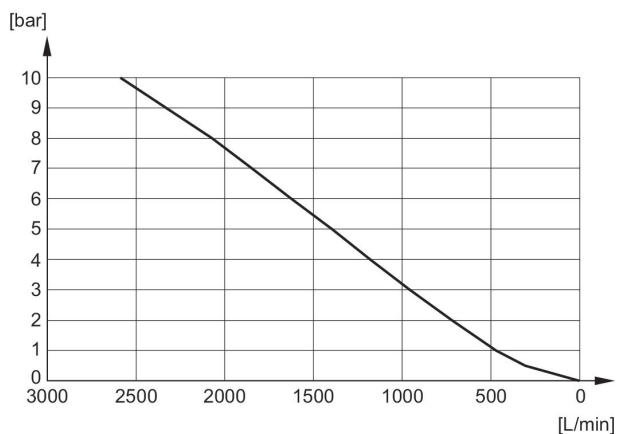
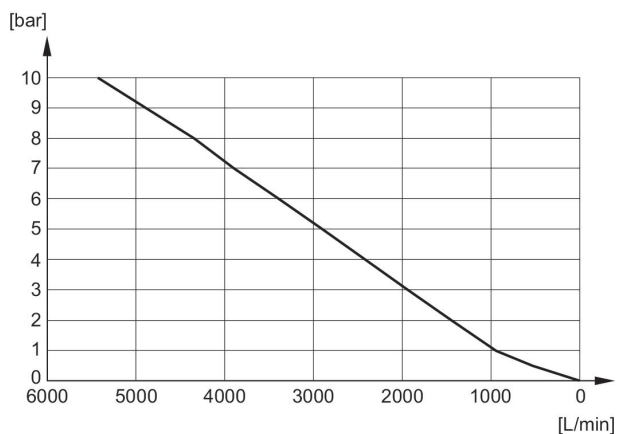


Diagrama de fluxo

1827000001



1827000004

Dimensões em mm

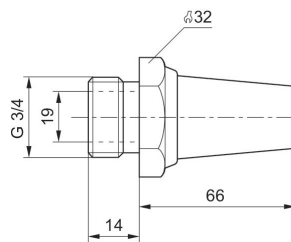


Diagrama de fluxo

R412004817

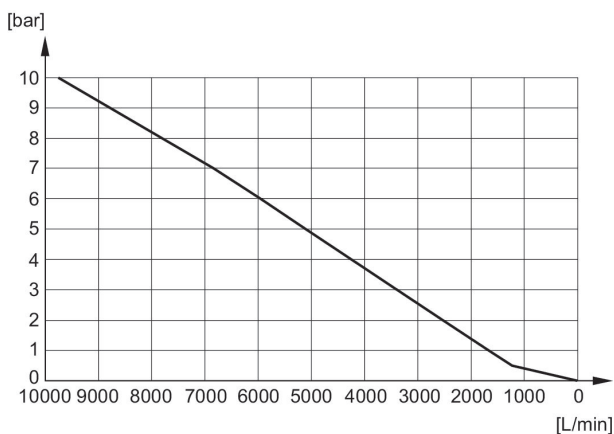


Diagrama de fluxo

1827000002

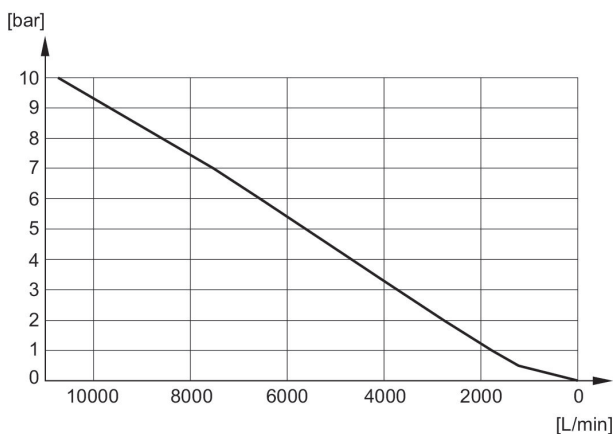


Diagrama de fluxo

1827000003

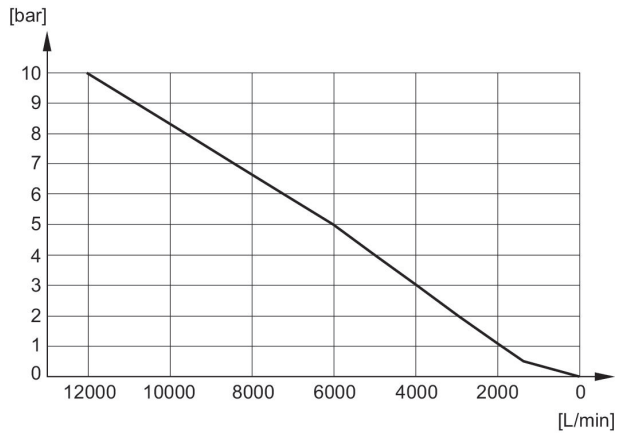
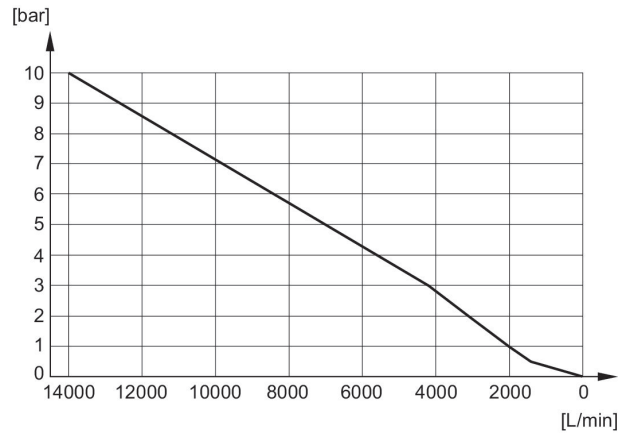


Diagrama de fluxo

1827000004



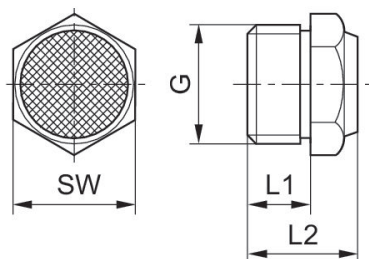
Silenciador, série SI1, bronze sintetizado

Tipo de conexão de ar comprimido: rosca externa
 Material do silenciador: bronze sintetizado
 Temperatura ambiente mín./máx.: -25 °C ... 80 °C
 Pressão de operação mín./máx: 0 bar ... 10 bar



G	Nível de pressão sonora [dB]	Fluxo nominal [l/min]	Unidade de fornecimento [Peça]	Peso [kg]	N° de material
G 1/8	85	700	10	0.001	1827000031
G 1/4	88	1116	10	0.01	1827000033
G 3/8	90	1706	5	0.016	1827000034
G 1/2	85	2568	2	0.035	1827000035

Dimensões



N° de material	Conexão G	L1	L2	SW
1827000032	M5	5	10.3	7
1827000031	G 1/8	6	11.5	13
1827000033	G 1/4	8	13.5	17
1827000034	G 3/8	10	17.5	22
1827000035	G 1/2	12	19.5	27
8145003400	G 3/4	14	22.5	32
8145001000	G 1	16	22.5	41

Nível de pressão acústica medido com 6 bar a 1 m de distância

Diagrama de fluxo 1827000032

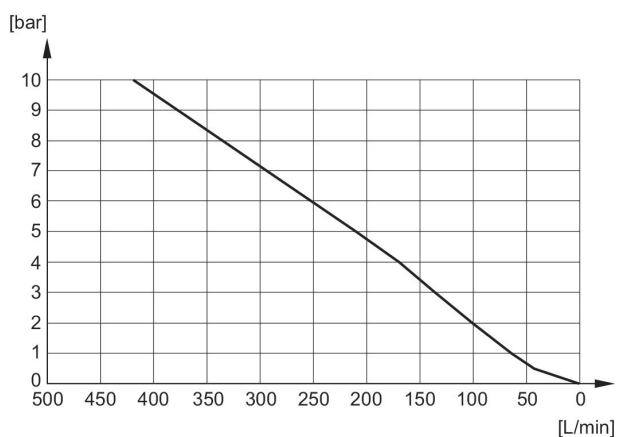


Diagrama de fluxo 1827000031

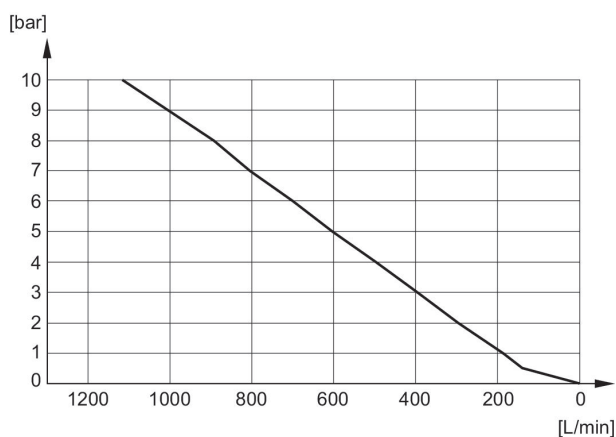


Diagrama de fluxo 1827000033

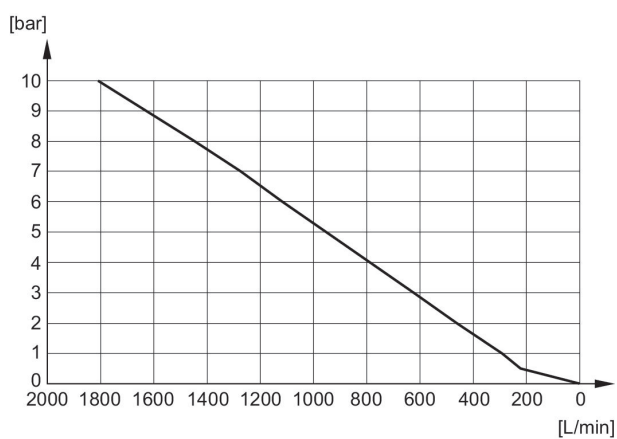


Diagrama de fluxo 1827000034

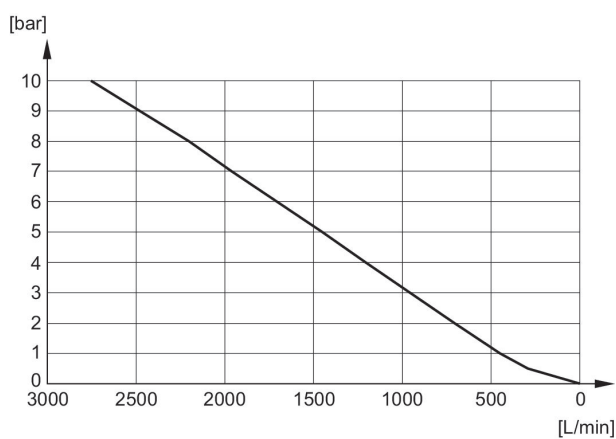


Diagrama de fluxo 1827000035

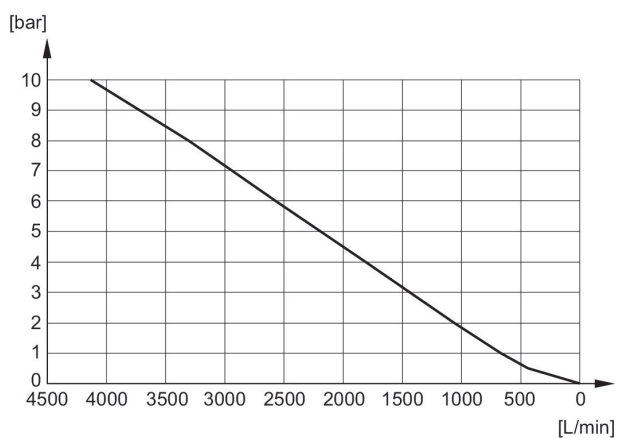


Diagrama de fluxo 8145003400

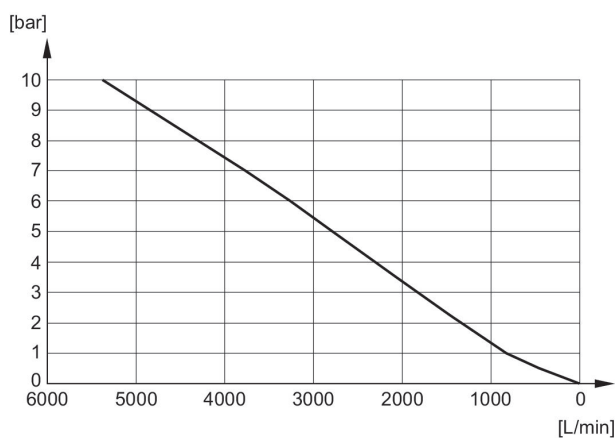
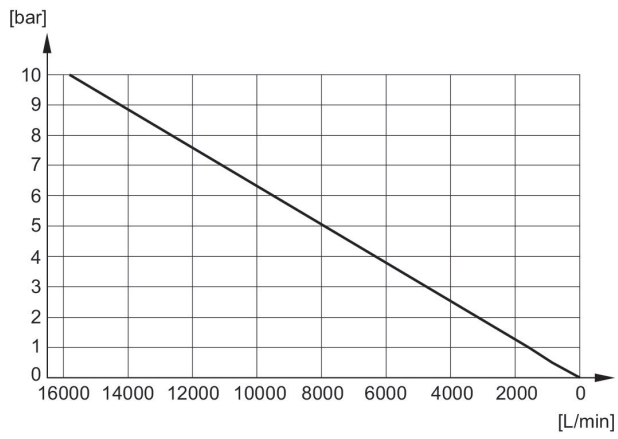






Diagrama de fluxo 8145001000



Efficient pneumatic solutions, our program:
cylinders and drives, valves and valve systems,
air supply management, proportional pressure
control valves



Visit us: www.Emerson.com/aventics
Your local contact: Emerson.com/contactus

-  Emerson.com
-  Facebook.com/EmersonAutomationSolutions
-  LinkedIn.com/company/Emerson-Automation-Solutions
-  Twitter.com/EMR_Automation



The Emerson logo is a trademark and service mark of Emerson Electric Co. AVENTICS is a registered trademark of one of the Emerson family of companies. All other trademarks are the property of their respective owners. © 2020 Emerson Electric Co. All rights reserved.



CONSIDER IT SOLVED™