

## EMS 系列



AVENTICS™

AVENTICS EMS 系列真空喷射器



## EMS 系列

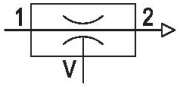
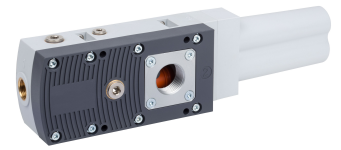
AVENTICS EMS 系列采用非常紧凑的设计，可靠近吸点灵活安装，通过精细的管嘴几何形状加快响应速度并提高能效。该系列连接的文丘里管嘴吸力大，效率高，适合各种真空应用。喷射器根据移动工件的属性提供两种基础型号和三种高性能类型。EMS 系列多级喷射器对于需要以低真空实现大流量的应用来说是一种理想选择。

- 多个文丘里管嘴
- 大吸力
- 大流量型号 (HF) 适合多孔工件
- 高真空型号 (HV) 适合气密工件



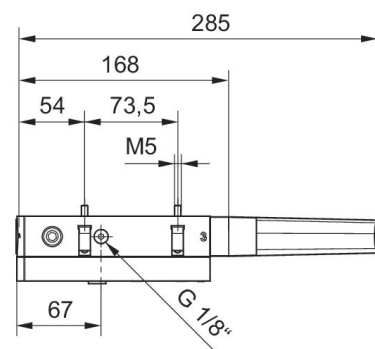
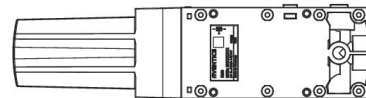
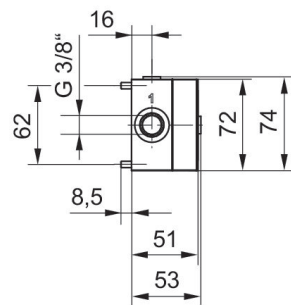
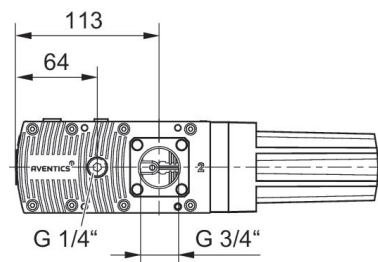
多极真空发生器, 系列 EMS

聚氨酯  
气动



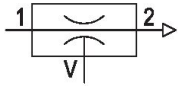
操作	每次操作时的最大真空度 [%]	最大吸入流量 [l/min]	每项操作所需空气 [l/min]	物料号
气动	60	252	88	R412026097
气动	90	252	117	R412026098
气动	60	432	177	R412026099
气动	90	445	231	R412026100

规格



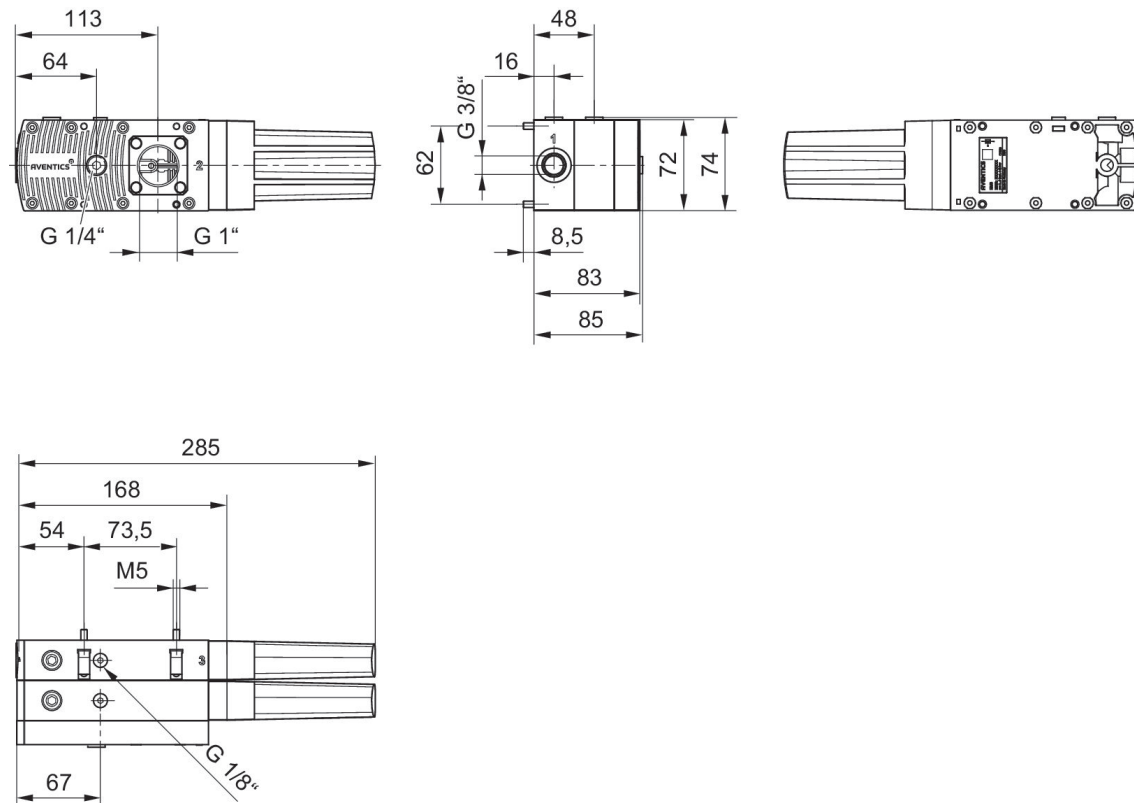
多极真空发生器, 系列 EMS

聚氨酯  
气动



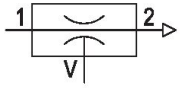
操作	每次操作时的最大真空度 [%]	最大吸入流量 [l/min]	每项操作所需空气 [l/min]	物料号
气动	60	856	367	R412026101
气动	90	822	476	R412026102

规格

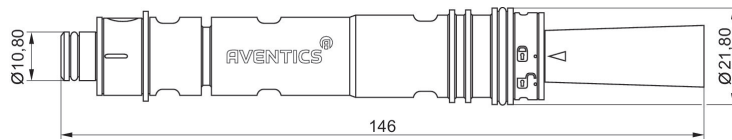


真空喷嘴

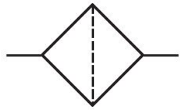
聚氨酯  
气动



操作	喷嘴直径 [mm]	每次操作时的最大真空度 [%]	最大吸入流量 [l/min]	每项操作所需空气 [l/min]	物料号
气动	1.3	82	297.6	74	R412026137
气动	1.6	82	308.8	103	R412026138

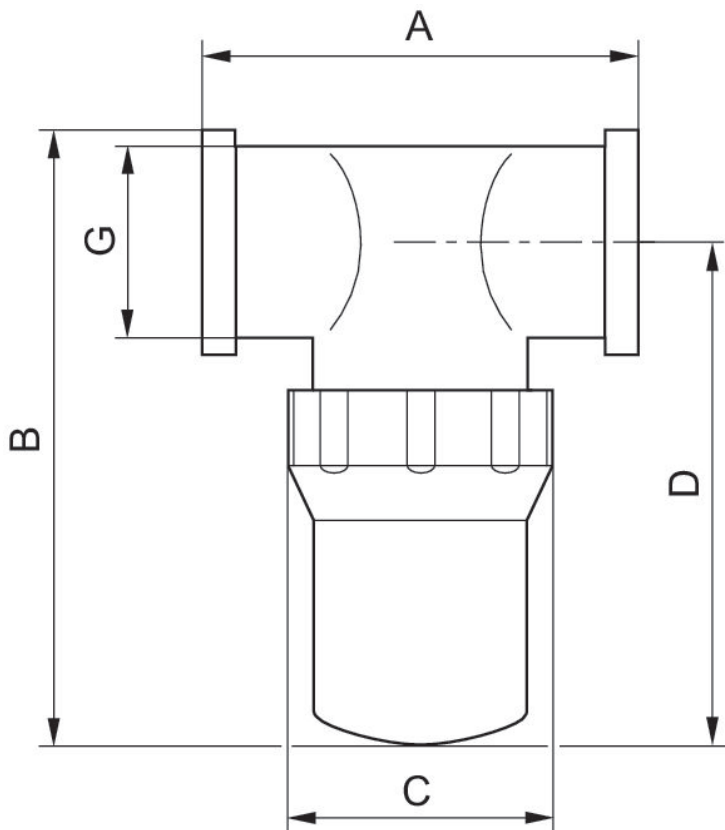


真空-碟式过滤器, 系列 VFC



接口	额定流量 [l/min]	过滤器气孔直径 [µm]	滤芯	物料号
G 1/8	45	80	聚乙烯	0821305181
G 1/4	110	80	聚乙烯	0821305182
G 3/8	245	80	聚乙烯	0821305183
G 1/2	300	80	聚乙烯	0821305184
G 3/4	600	80	聚乙烯	0821305185

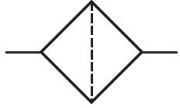
规格



物料号	接口 G	G	A	B	C	D
0821305181	G 1/8	G 1/8	76	60	48	50

物料号	接口 G	G	A	B	C	D
0821305182	G 1/4	G 1/4	76	60	48	50
0821305183	G 3/8	G 3/8	76	102	48	88
0821305184	G 1/2	G 1/2	76	102	48	88
0821305185	G 3/4	G 3/4	90.5	136.5	74.2	118

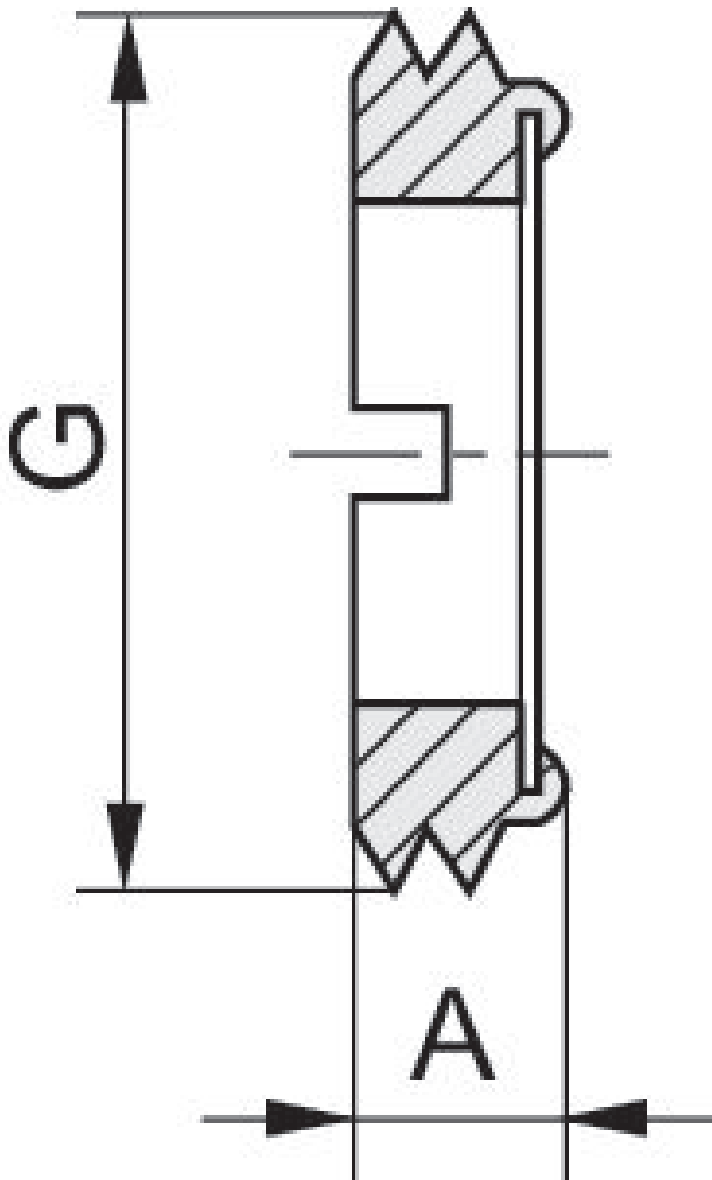
真空-在线过滤器, 系列 VFI



接口		滤芯	物料号
	G 1/8	锡青铜	2737000180
	G 1/4	锡青铜	2737000140
	G 3/8	锡青铜	2737000380
	G 1/2	锡青铜	2737000120



规格



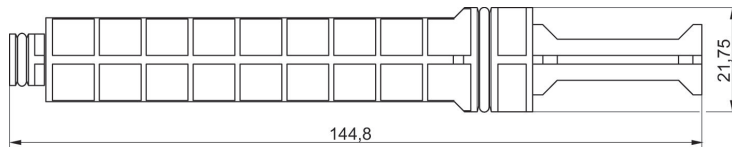
物料号	接口 G	A
2737000180	G 1/8	3.5
2737000140	G 1/4	5
2737000380	G 3/8	5
2737000120	G 1/2	5

密封塞

EMS

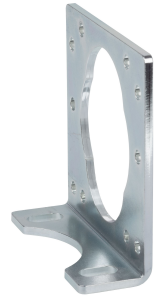


供货数量 [件]	物料号
1	R412026139

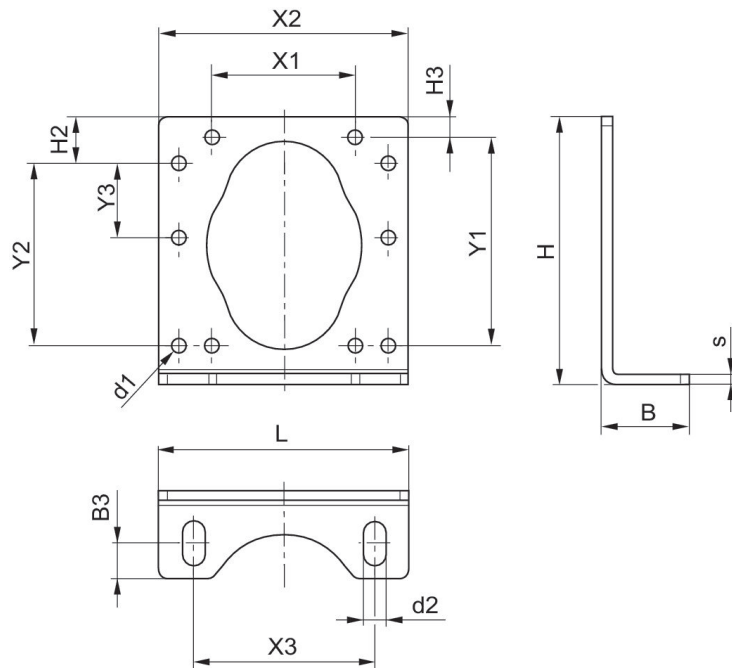


安装支架

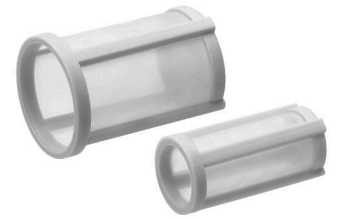
EMS



供货数量 [件]	物料号
1	R412026103

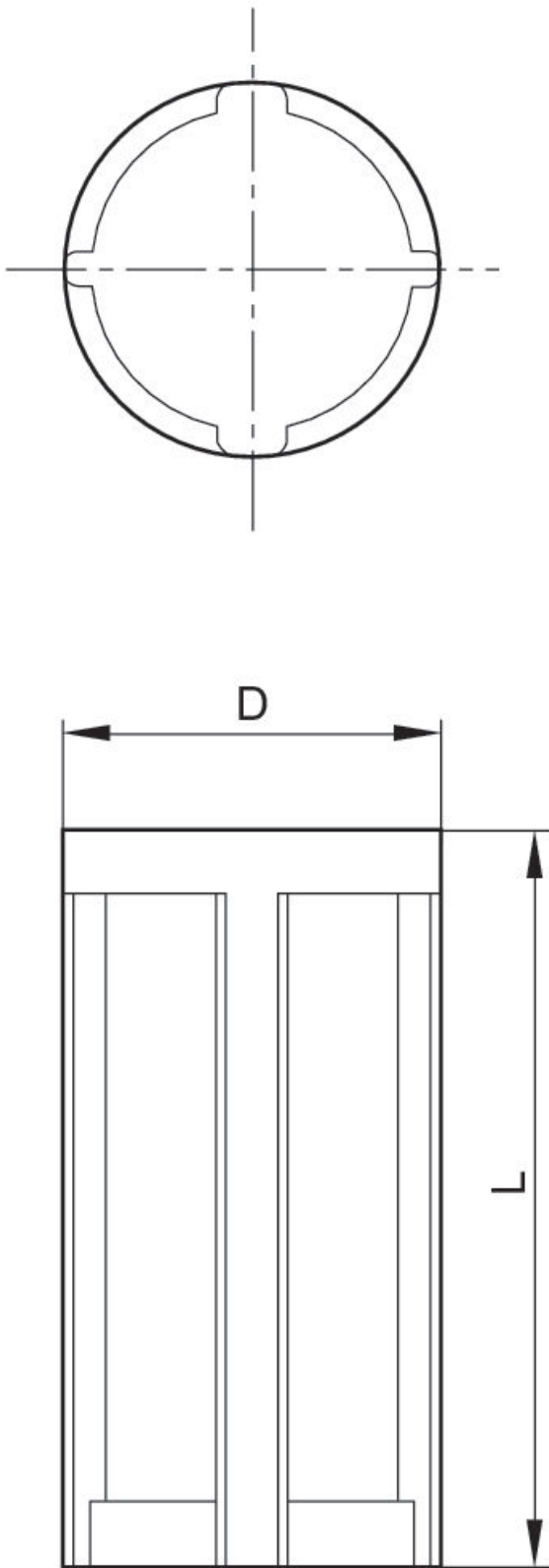


## 备用过滤器, 系列 VFI



过滤器气孔直径 [ $\mu\text{m}$ ]	滤芯	物料号
50	聚丙烯, 聚酰胺	R412010114
50	聚丙烯, 聚酰胺	R412010115

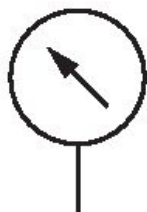
规格



物料号	类型	D	L
R412010114	VFI-6/4	10.4	20.5
R412010115	VFI-8/6	16.2	22.5

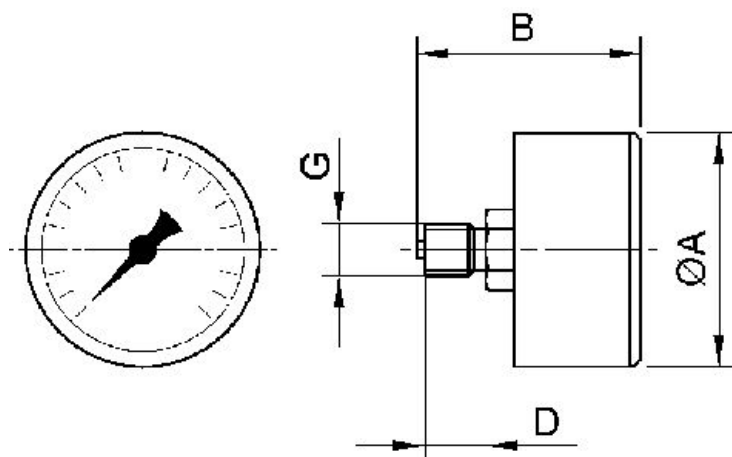
压力表, 系列 PG1-SNL

EN 837-1



结构特点	额定直径 [mm]	接口	主刻度盘显示范围 最小 [bar]	主刻度盘显示范围 最大 [bar]	主刻度盘显示范围 最小 [bar]	主刻度盘显示范围 最大 [bar]	物料号
波登管式压力表	40	G 1/8	-0.8	0	-1	0	1827231053

规格



尺寸按mm

物料号	G	额定直径	Ø A	B	D
1827231053	G 1/8	40 mm	39	44	10
1827231048	G 1/8	40 mm	39	44	10
1827231024	G 1/8	40 mm	39	44	10
1827231009	G 1/4	40 mm	39	44	10
1827231057	G 1/4	40 mm	41	41.5	10
1827231047	G 1/4	40 mm	41	41.5	10
1827231059	G 1/4	40 mm	41	41.5	10
1827231060	G 1/4	40 mm	41	41.5	10
1827231054	G 1/4	40 mm	49	47.5	13
1827231023	G 1/4	50 mm	49	47.5	13
1827231012	G 1/4	50 mm	49	47.5	13
1827231016	G 1/4	50 mm	49	47.5	13
1827231015	G 1/4	50 mm	49	47.5	13

物料号	G	额定直径	Ø A	B	D
1827231010	G 1/4	50 mm	49	47.5	13
1827231055	G 1/4	60 mm	63	48.3	13
1827231011	G 1/4	63 mm	63	48.3	13



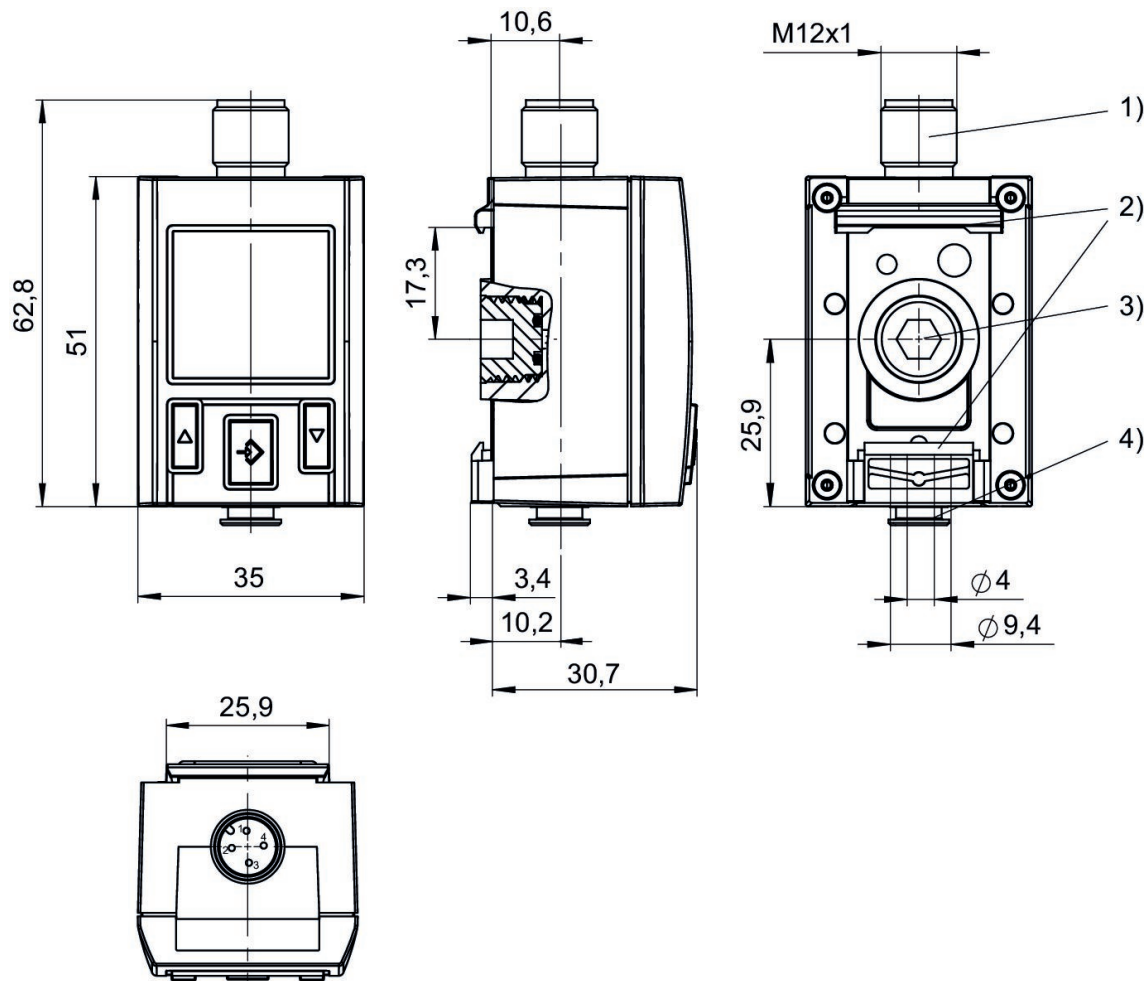
## 压力传感器, 系列 PE5

多芯插头  
M12x1  
CE认证  
cULus  
RoHS  
符合 REACH 标准  
不含LABS  
4-针



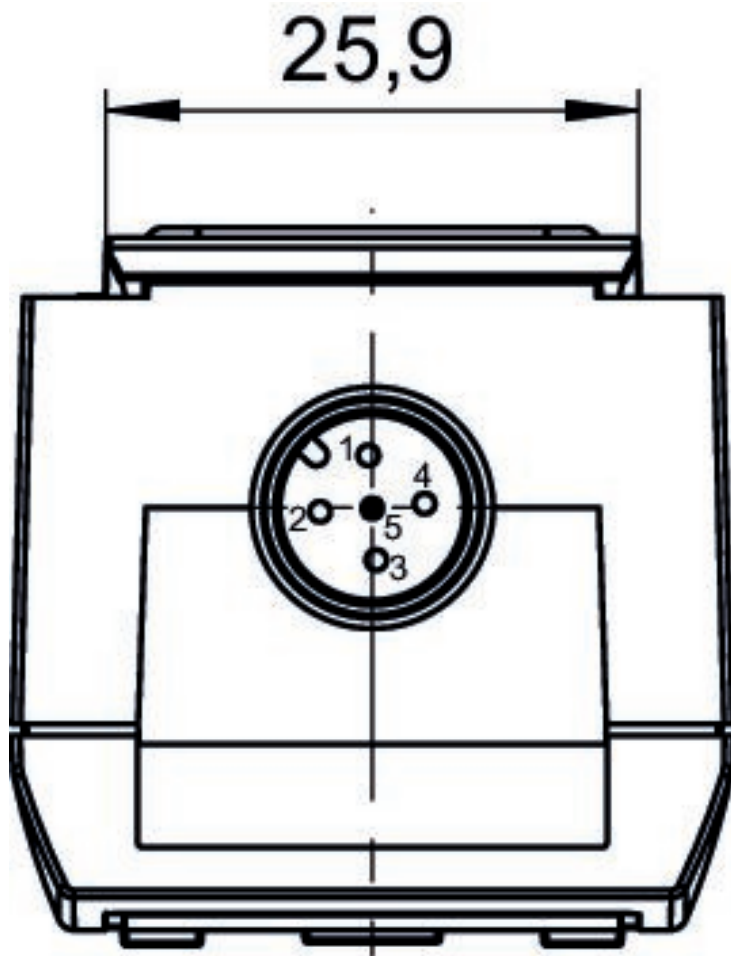
螺纹接口	开关压力, 最小值/ [bar]	开关压力, 最大值 [bar]	最小工作电压 DC [V DC]	最大工作电压 DC [V DC]	物料号
G 1/4	-1	0	17	30	R412010761
Ø 4	-1	0	17	30	R412010760
G 1/4	-1	0	17	30	R412010769
Ø 4	-1	0	17	30	R412010768
G 1/4	-1	0	17	30	R412010775
Ø 4	-1	0	17	30	R412010774

快插接头



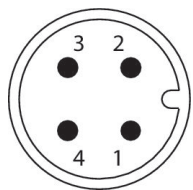
- 1) 电气连接 M12x1
- 2) 用于 DIN 导轨安装或壁挂式安装的安装件
- 3) 用栓塞密封可替换的压力连接管 (G1/4)
- 4) 软管压力接口直径  $\varnothing$  4mm

用于泄漏测试的电气连接



R412010761, R412010760, R412010769, R412010768, R412010775, R412010774

线脚设置



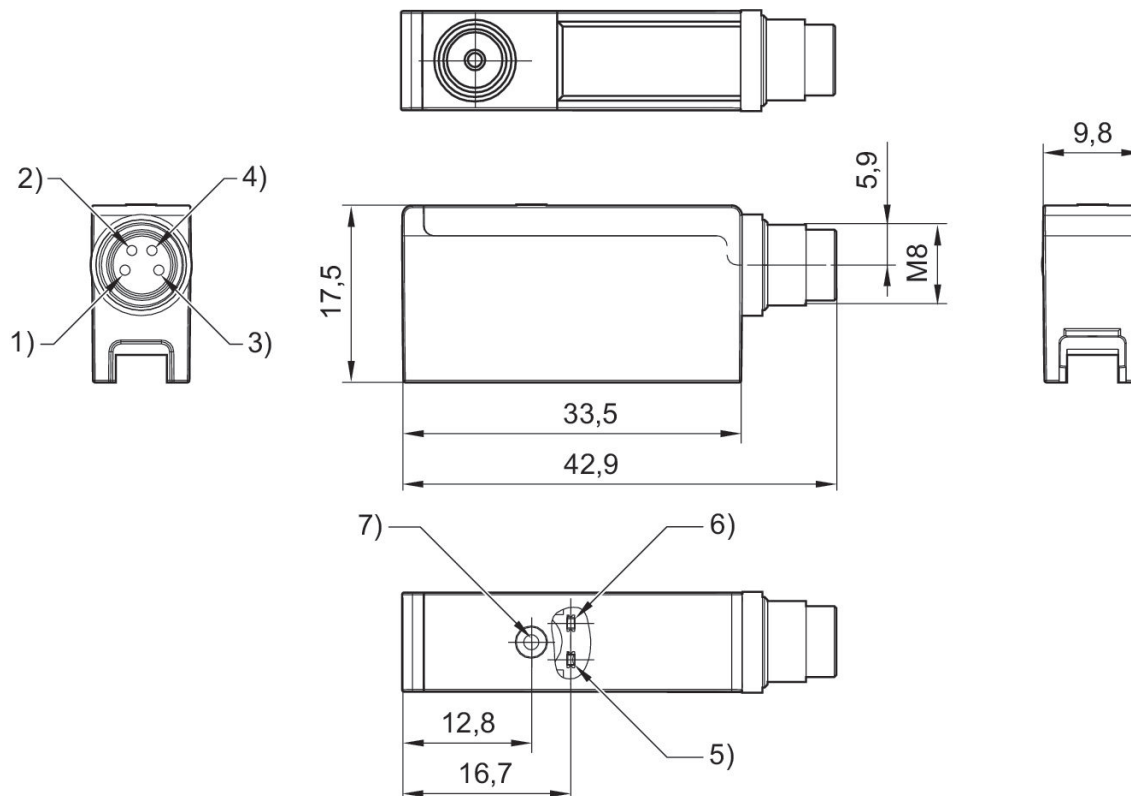
压力传感器, 系列 PE6

多芯插头  
M8x1  
带O形环的法兰  
4-针



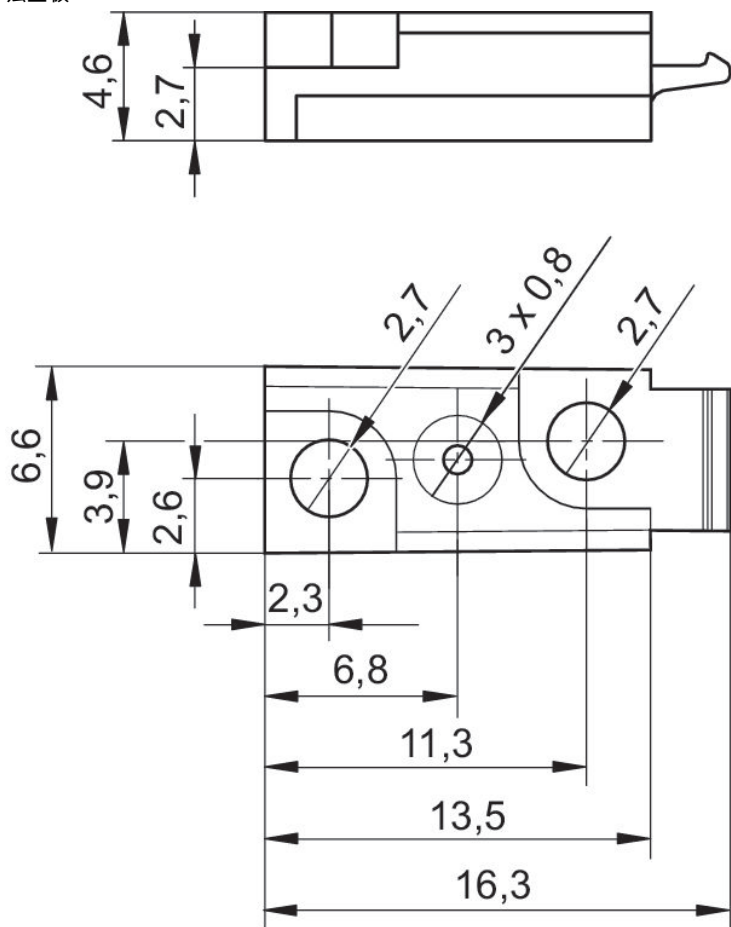
螺纹接口	开关压力, 最小值/ [bar]	开关压力, 最大值 [bar]	物料号
Ø 1,2x1	-1	0	R412007880
Ø 1,2x1	-1	0	R412007881
Ø 1,2x1	-1	0	R412007882

PE6...-L



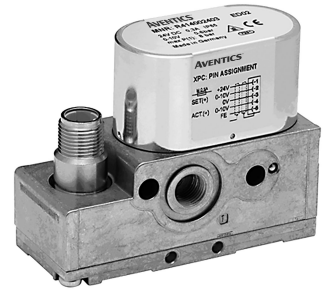
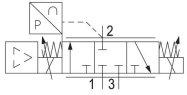
- 1) +UB
- 2) 输出开关 2
- 3) GND
- 4) 输出开关 1
- 5) 输出开关2上的发光二极管 ; 6) 输出开关1上的发光二极管 7) 调节钮

法兰板



E/P压力调节阀, 系列 ED02

120 l/min  
通过信号接口  
内螺纹  
CE认证  
G 1/8  
1/8 NPT



功能	实际值输出端	设定值输入端	功率消耗 max. [mA]	流量 [l/min]	压力调节范围 min. [bar]	压力调节范围 max. [bar]	物料号
泄压	0 ... 10 V	0 ... 10 V	300	120	0	-1	R414001197



# Efficient pneumatic solutions, our program: cylinders and drives, valves and valve systems, air supply management



Visit us: [Emerson.com/Aventics](https://www.emerson.com/Aventics)

Your local contact: [Emerson.com/contactus](https://www.emerson.com/contactus)



[Emerson.com](https://www.emerson.com)



[Facebook.com/EmersonAutomationSolutions](https://www.facebook.com/EmersonAutomationSolutions)



[LinkedIn.com/company/Emerson-Automation-Solutions](https://www.linkedin.com/company/Emerson-Automation-Solutions)



[Twitter.com/EMR\\_Automation](https://twitter.com/EMR_Automation)

An example configuration is depicted on the title page. The delivered product may thus vary from that in the illustration. Subject to change. This Document, as well as the data, specifications and other information set forth in it, are the exclusive property of AVENTICS GmbH. It may not be reproduced or given to third parties without its consent. Only use the AVENTICS products shown in industrial applications. Read the product documentation completely and carefully before using the product. Observe the applicable regulations and laws of the respective country. When integrating the product into applications, note the system manufacturer's specifications for safe use of the product. The data specified only serve to describe the product. No statements concerning a certain condition or suitability for a certain application can be derived from our information. The information given does not release the user from the obligation of own judgment and verification. It must be remembered that the products are subject to a natural process of wear and aging.

The Emerson logo is a trademark and service mark of Emerson Electric Co. Brand logotype are registered trademarks of one of the Emerson family of companies. All other marks are the property of their respective owners. © 2019 Emerson Electric Co. All rights reserved.



**CONSIDER IT SOLVED™**