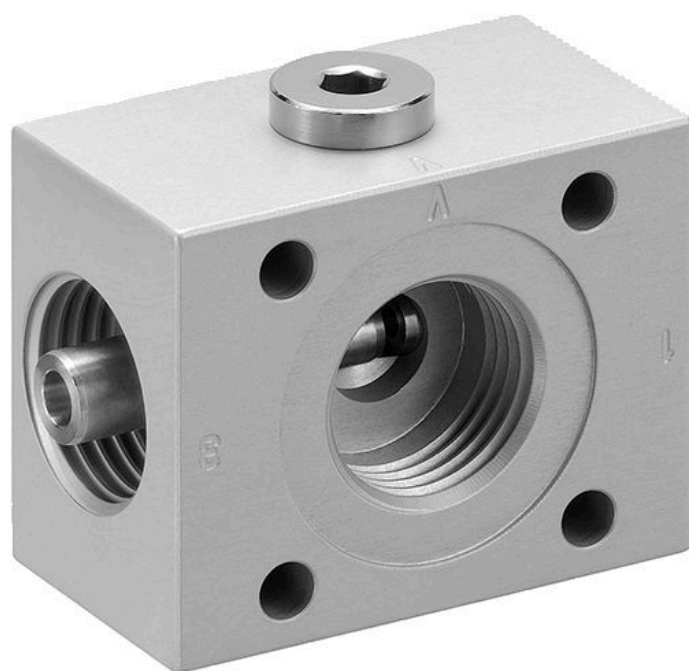


## シリーズ EBP



AVENTICS™

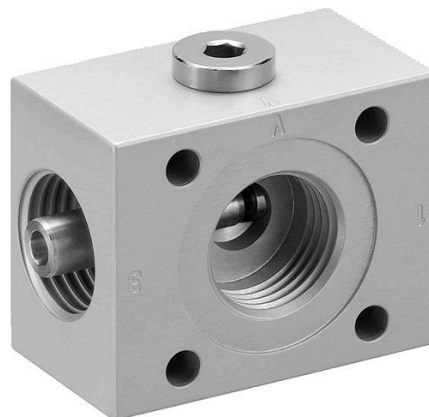
AVENTICS EBP エジェクタ



## シリーズ EBP

AVENTICS EBPシリーズは、空気圧で制御されるシンプルな真空エジェクタです。EBE真空エジェクタは堅牢でコンパクト、取り付けが簡単で、低音です。

- 空圧制御



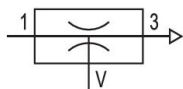
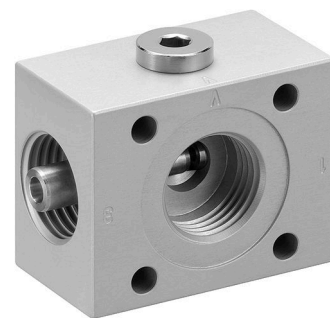
## 製品概要

### 単段真空エジェクター

シリーズ EBP, ノズル Ø 0,5-0,7 mm.....	4
シリーズ EBP, ノズル Ø 1-3 mm.....	7

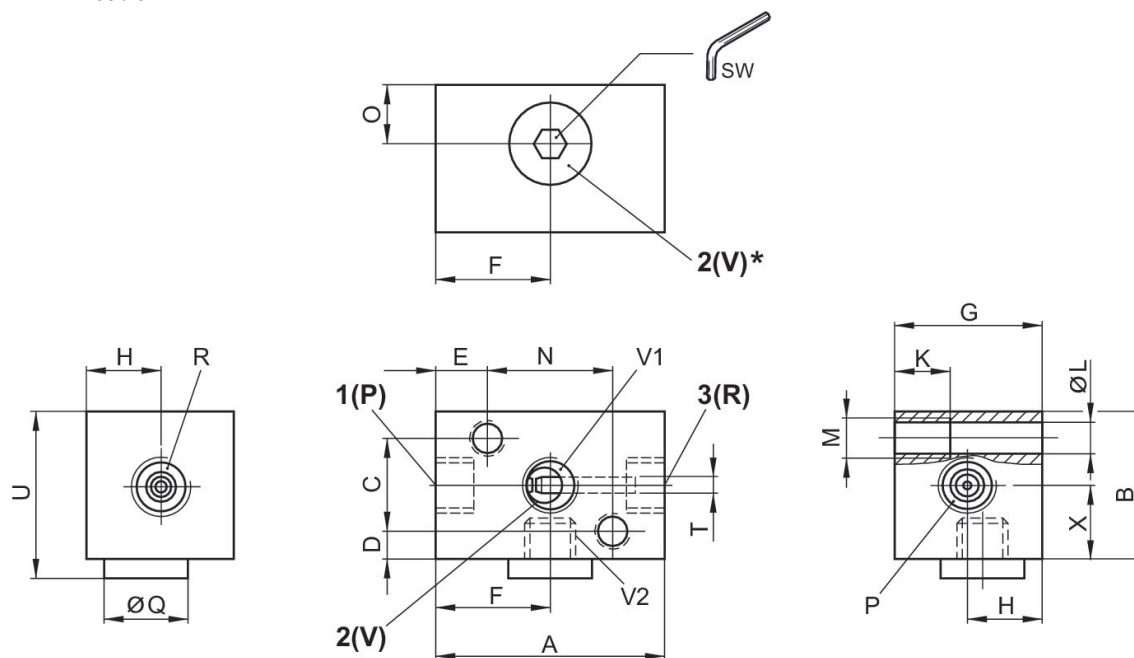
シリーズ EBP, ノズル Ø 0,5-0,7 mm

作動: 空気圧



作動	ノズル Ø [mm]	p.optの場合の最大真空 [%]	最大吸込み能力 [l/min]	p.opt.の場合の空気消費 [l/min]	マテリアル番号
空気圧	0.5	82	6.4	15.5	7350150000
空気圧	0.7	83	17	27	7350300000

EBP-PT-05 / 07



\* 圧力センサー用圧縮空気ポート

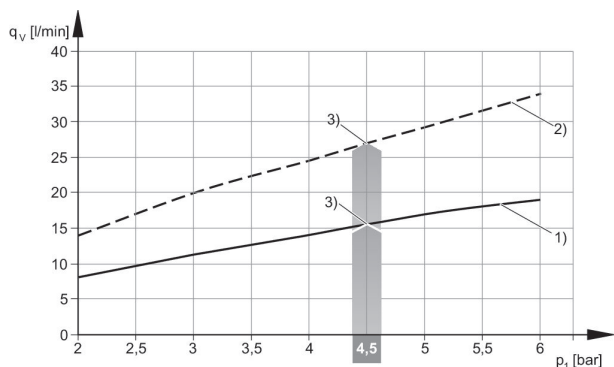
マテリアル番号	A	B	C	D	E	F	G	H	K	ØL
7350150000	40	25	16	4.5	9	20	25	12.5	10	5.1
7350300000	50	25	16	4.5	12	23	25	12.5	10	5.1
7350600000	50	40	29	5.5	10.5	25	28	15.5	12	5.1
7351200000	50	40	29	5.5	10.5	25	28	15.5	12	5.1
7352400000	60	40	29	5.5	10.5	25	40	21.5	12	5.1
7354200000	60	40	29	5.5	10.5	25	40	21.5	12	5.1

マテリアル番号	M	N	O	P 1)	ØQ	R	S	SW	ØT	U
7350150000	M6	22	10	G 1/8x8	14	G 1/8x8	-	5	5	28
7350300000	M6	22	10	G 1/8x8	14	G 1/8x8	-	5	-	28.5
7350600000	M6	29	14	G 1/4x10	14	G 3/8x9	-	5	8	43
7351200000	M6	29	14	G 1/4x10	14	-	52.5	5	8	43
7352400000	M6	29	21.5	G 1/4x10	14	G 1x12	-	5	-	43
7354200000	M6	29	21.5	G 1/4x10	14	G 1x12	-	5	-	43

マテリアル番号	V1 2)	V2 3)	X
7350150000	G 1/8x8	G 1/8x7	12,5
7350300000	G 1/8x8	G 1/8x7	12,5
7350600000	G 1/2x9	G 1/8x8	20
7351200000	G 1/2x9	G 1/8x8	20
7352400000	G 1/2x9	G 1/8x8	20
7354200000	G 1/2x9	G 1/8x8	20

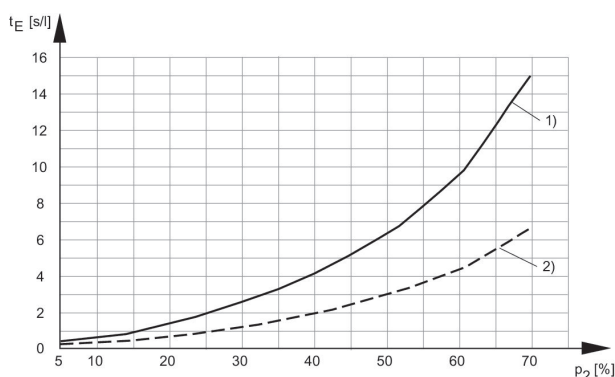
- 1) インテーク
- 2) 吸入口
- 3) 真空用可変接続

空気消費  $q_v$  は作動圧力  $p_1$  によって異なります



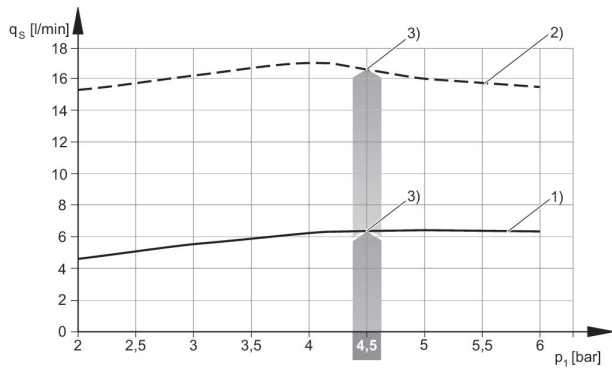
- 1) Ø ノズル 0.5 mm
- 2) Ø ノズル 0.7 mm
- 3) 最適作動圧力

排気時間  $t_E$  は 1 l 流量用の真空  $p_2$  によって異なります (最適作動圧力  $p_{1opt}$  の場合)



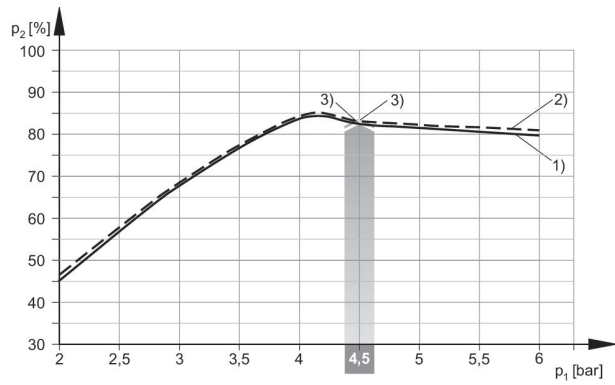
- 1) Ø ノズル 0.5 mm
- 2) Ø ノズル 0.7 mm

吸込み能力  $q_s$  は作動圧力  $p_1$  によって異なります



- 1) Ø ノズル 0.5 mm
- 2) Ø ノズル 0.7 mm
- 3) 最適作動圧力

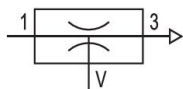
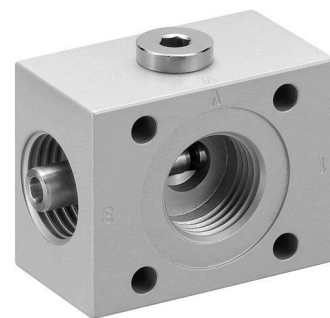
真空  $p_2$  は作動圧力  $p_1$  によって異なります



- 1) Ø ノズル 0.5 mm
- 2) Ø ノズル 0.7 mm
- 3) 最適作動圧力

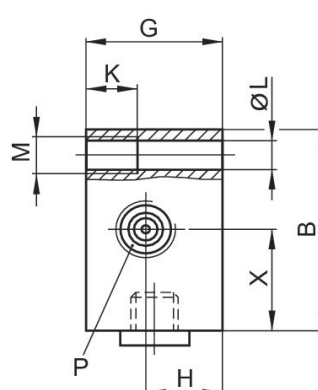
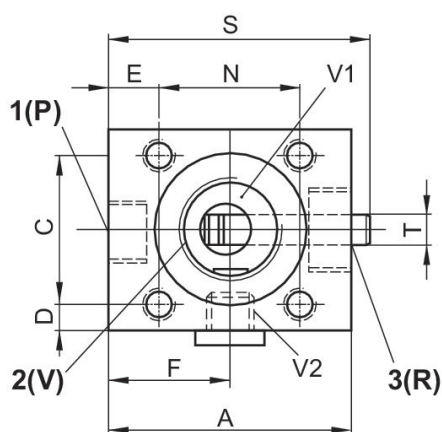
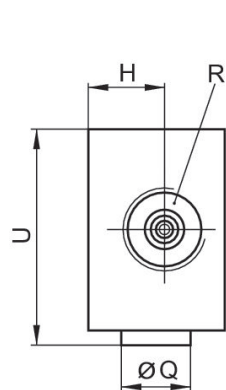
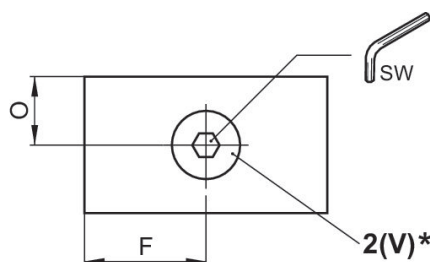
シリーズ EBP, ノズル Ø 1-3 mm

作動: 空気圧



作動	ノズル Ø [mm]	p.optの場合の最大真空 [%]	最大吸込み能力 [l/min]	p.opt.の場合の空気消費 [l/min]	マテリアル番号
空気圧	1	89	40	60	7350600000
空気圧	1.5	87	70	120	7351200000
空気圧	2.1	90	125	225	7352400000
空気圧	3	90	240	420	7354200000

EBP-PT-10 .../ -30



\* 圧カセンサー用圧縮空気ポート

マテリアル番号	A	B	C	D	E	F	G	H	K	ØL
7350150000	40	25	16	4.5	9	20	25	12.5	10	5.1

マテリアル番号	A	B	C	D	E	F	G	H	K	ØL
7350300000	50	25	16	4.5	12	23	25	12.5	10	5.1
7350600000	50	40	29	5.5	10.5	25	28	15.5	12	5.1
7351200000	50	40	29	5.5	10.5	25	28	15.5	12	5.1
7352400000	60	40	29	5.5	10.5	25	40	21.5	12	5.1
7354200000	60	40	29	5.5	10.5	25	40	21.5	12	5.1

マテリアル番号	M	N	O	P 1)	ØQ	R	S	SW	ØT	U
7350150000	M6	22	10	G 1/8x8	14	G 1/8x8	—	5	5	28
7350300000	M6	22	10	G 1/8x8	14	G 1/8x8	—	5	—	28.5
7350600000	M6	29	14	G 1/4x10	14	G 3/8x9	—	5	8	43
7351200000	M6	29	14	G 1/4x10	14	—	52.5	5	8	43
7352400000	M6	29	21.5	G 1/4x10	14	G 1x12	—	5	—	43
7354200000	M6	29	21.5	G 1/4x10	14	G 1x12	—	5	—	43

マテリアル番号	V1 2)	V2 3)	X
7350150000	G 1/8x8	G 1/8x7	12,5
7350300000	G 1/8x8	G 1/8x7	12,5
7350600000	G 1/2x9	G 1/8x8	20
7351200000	G 1/2x9	G 1/8x8	20
7352400000	G 1/2x9	G 1/8x8	20
7354200000	G 1/2x9	G 1/8x8	20





- 1) インテーク
- 2) 吸入口
- 3) 真空用可変接続



Efficient pneumatic solutions, our program:  
cylinders and drives, valves and valve systems,  
air supply management, proportional pressure  
control valves



Visit us: [www.Emerson.com/aventics](http://www.Emerson.com/aventics)  
Your local contact: [Emerson.com/contactus](http://Emerson.com/contactus)

-  [Emerson.com](http://Emerson.com)
-  [Facebook.com/EmersonAutomationSolutions](https://Facebook.com/EmersonAutomationSolutions)
-  [LinkedIn.com/company/Emerson-Automation-Solutions](https://LinkedIn.com/company/Emerson-Automation-Solutions)
-  [Twitter.com/EMR\\_Automation](https://Twitter.com/EMR_Automation)



The Emerson logo is a trademark and service mark of Emerson Electric Co. AVENTICS is a registered trademark of one of the Emerson family of companies. All other trademarks are the property of their respective owners. © 2020 Emerson Electric Co. All rights reserved.



**CONSIDER IT SOLVED™**