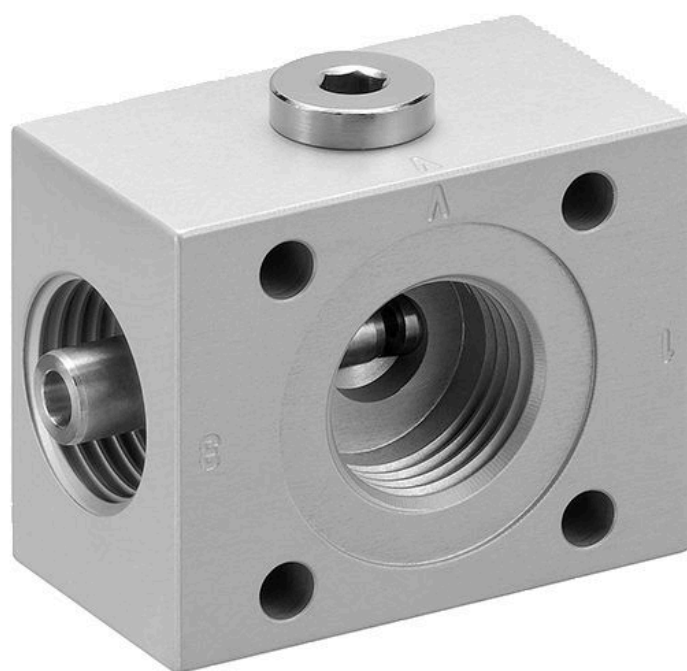


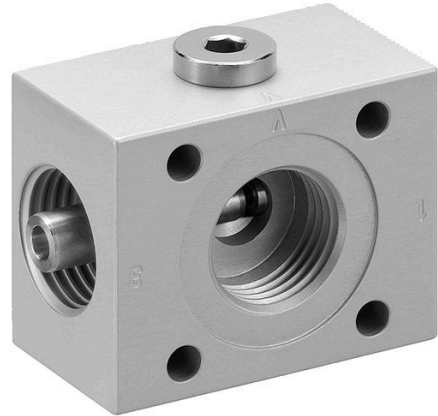
Serie EBP



Serie EBP

Die AVENTICS Serie EBP besteht aus einstufigen Vakuum-Ejektoren, die pneumatisch angesteuert werden. EBP Vakuum-Ejektoren sind robust, kompakt, einfach zu installieren und haben einen geringen Schallpegel.

- Pneumatische Ansteuerung



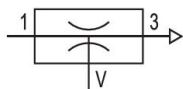
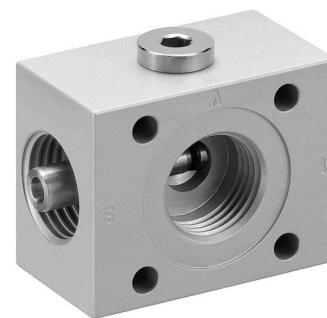
Produktübersicht

Einstufige Vakuumejektoren

	Seite
Serie EBP, Düsen-Ø 0,5-0,7 mm.....	4
Serie EBP, Düsen-Ø 1-3 mm.....	7

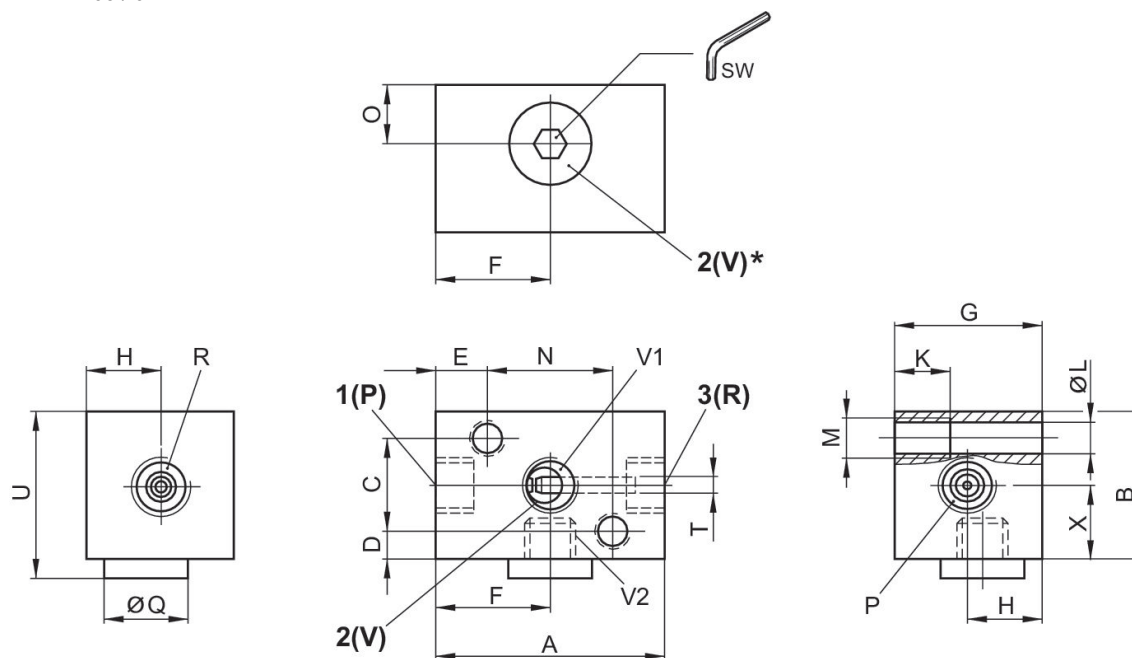
Serie EBP, Düsen-Ø 0,5-0,7 mm

Betätigung: pneumatisch



Betätigung	Düsen-Ø [mm]	Max. Vakuum bei p.opt [%]	Max. Saugvermögen [l/min]	Luftverbrauch bei p.opt. [l/min]	Materialnummer
pneumatisch	0.5	82	6.4	15.5	7350150000
pneumatisch	0.7	83	17	27	7350300000

EBP-PT-05 / 07



* Druckluftanschluss für Drucksensor

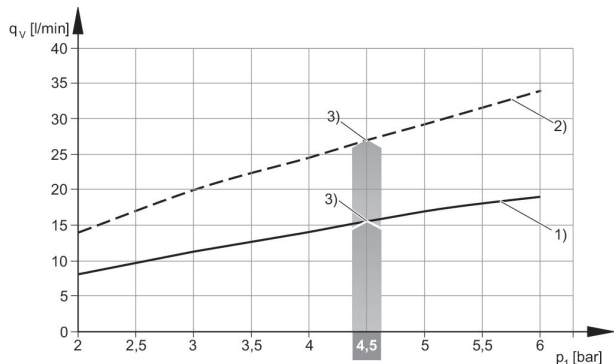
Materialnummer	A	B	C	D	E	F	G	H	K	Ø L
7350150000	40	25	16	4.5	9	20	25	12.5	10	5.1
7350300000	50	25	16	4.5	12	23	25	12.5	10	5.1
7350600000	50	40	29	5.5	10.5	25	28	15.5	12	5.1
7351200000	50	40	29	5.5	10.5	25	28	15.5	12	5.1
7352400000	60	40	29	5.5	10.5	25	40	21.5	12	5.1
7354200000	60	40	29	5.5	10.5	25	40	21.5	12	5.1

Material-nummer	M	N	O	P 1)	Ø Q	R	S	SW	ØT	U
7350150000	M6	22	10	G 1/8x8	14	G 1/8x8	—	5	5	28
7350300000	M6	22	10	G 1/8x8	14	G 1/8x8	—	5	—	28.5
7350600000	M6	29	14	G 1/4x10	14	G 3/8x9	—	5	8	43
7351200000	M6	29	14	G 1/4x10	14	—	52.5	5	8	43
7352400000	M6	29	21.5	G 1/4x10	14	G 1x12	—	5	—	43
7354200000	M6	29	21.5	G 1/4x10	14	G 1x12	—	5	—	43

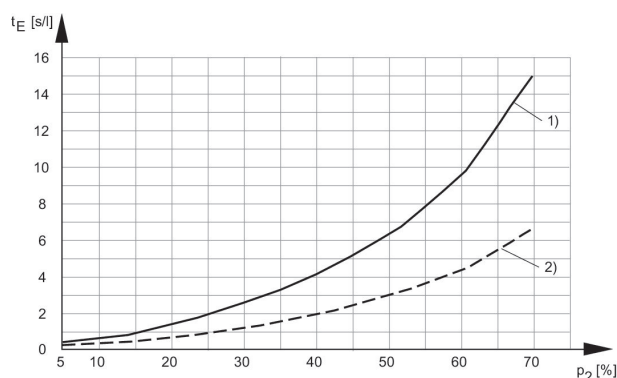
Material-nummer	V1 2)	V2 3)	X
7350150000	G 1/8x8	G 1/8x7	12,5
7350300000	G 1/8x8	G 1/8x7	12,5
7350600000	G 1/2x9	G 1/8x8	20
7351200000	G 1/2x9	G 1/8x8	20
7352400000	G 1/2x9	G 1/8x8	20
7354200000	G 1/2x9	G 1/8x8	20

- 1) Einlass
- 2) Sauganschluss
- 3) Variabler Anschluss für Vakuum

Luftverbrauch q_v in Abhängigkeit vom Betriebsdruck p_1 Evakuierungszeit t_E in Abhängigkeit vom Vakuum p_2 für 1 l Volumen (bei optimalem Betriebsdruck p_{1opt})

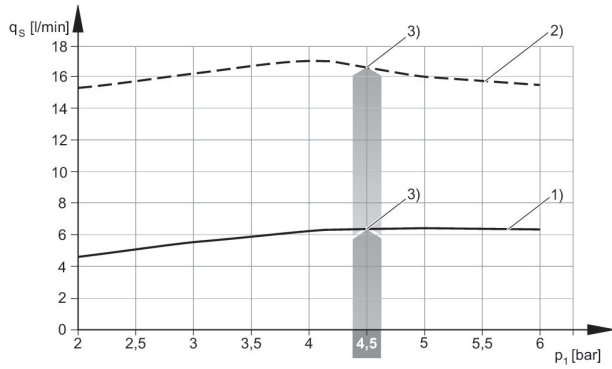


- 1) Ø Düse 0,5 mm
- 2) Ø Düse 0,7 mm
- 3) optimaler Betriebsdruck



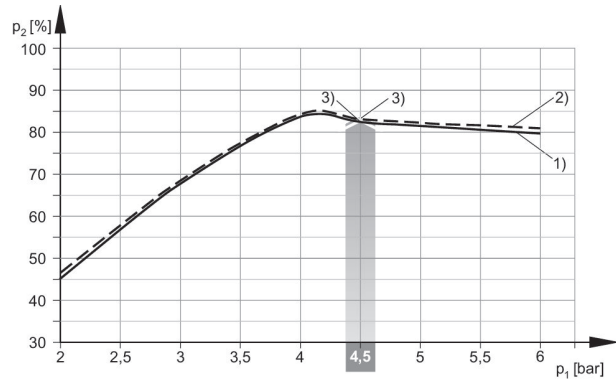
- 1) Ø Düse 0,5 mm
- 2) Ø Düse 0,7 mm

Saugvermögen q_s in Abhängigkeit vom Betriebsdruck p_1



- 1) Ø Düse 0,5 mm
- 2) Ø Düse 0,7 mm
- 3) optimaler Betriebsdruck

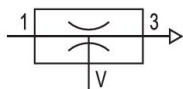
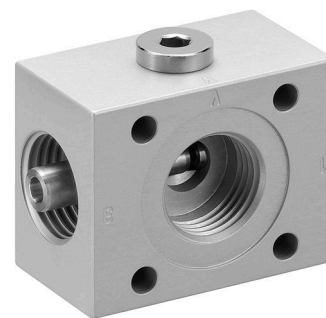
Vakuum p_2 in Abhängigkeit vom Betriebsdruck p_1



- 1) Ø Düse 0,5 mm
- 2) Ø Düse 0,7 mm
- 3) optimaler Betriebsdruck

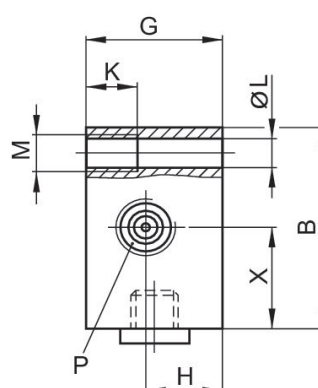
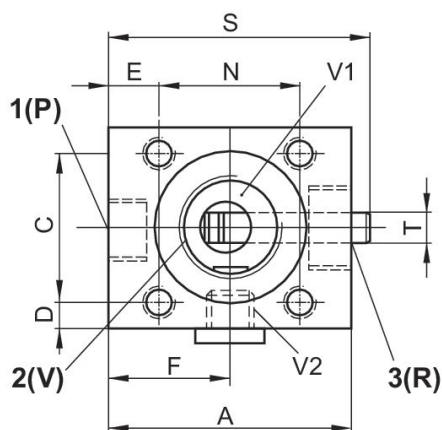
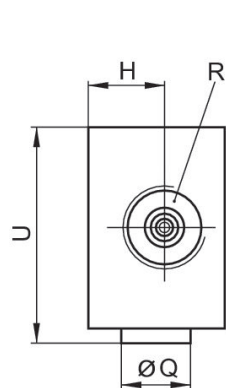
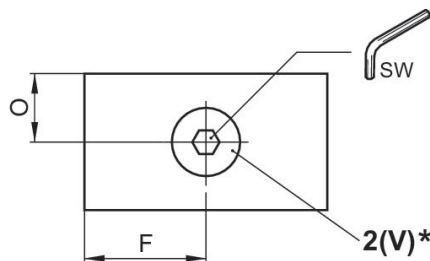
Serie EBP, Düsen-Ø 1-3 mm

Betätigung: pneumatisch



Betätigung	Düsen-Ø [mm]	Max. Vakuum bei p.opt [%]	Max. Saugvermögen [l/min]	Luftverbrauch bei p.opt. [l/min]	Materialnummer
pneumatisch	1	89	40	60	7350600000
pneumatisch	1.5	87	70	120	7351200000
pneumatisch	2.1	90	125	225	7352400000
pneumatisch	3	90	240	420	7354200000

EBP-PT-10 .../ -30



* Druckluftanschluss für Drucksensor

Materialnummer	A	B	C	D	E	F	G	H	K	ØL
7350150000	40	25	16	4.5	9	20	25	12.5	10	5.1

Material-nummer	A	B	C	D	E	F	G	H	K	Ø L
7350300000	50	25	16	4.5	12	23	25	12.5	10	5.1
7350600000	50	40	29	5.5	10.5	25	28	15.5	12	5.1
7351200000	50	40	29	5.5	10.5	25	28	15.5	12	5.1
7352400000	60	40	29	5.5	10.5	25	40	21.5	12	5.1
7354200000	60	40	29	5.5	10.5	25	40	21.5	12	5.1

Material-nummer	M	N	O	P 1)	Ø Q	R	S	SW	ØT	U
7350150000	M6	22	10	G 1/8x8	14	G 1/8x8	—	5	5	28
7350300000	M6	22	10	G 1/8x8	14	G 1/8x8	—	5	—	28.5
7350600000	M6	29	14	G 1/4x10	14	G 3/8x9	—	5	8	43
7351200000	M6	29	14	G 1/4x10	14	—	52.5	5	8	43
7352400000	M6	29	21.5	G 1/4x10	14	G 1x12	—	5	—	43
7354200000	M6	29	21.5	G 1/4x10	14	G 1x12	—	5	—	43





Material-nummer	V1 2)	V2 3)	X
7350150000	G 1/8x8	G 1/8x7	12,5
7350300000	G 1/8x8	G 1/8x7	12,5
7350600000	G 1/2x9	G 1/8x8	20
7351200000	G 1/2x9	G 1/8x8	20
7352400000	G 1/2x9	G 1/8x8	20
7354200000	G 1/2x9	G 1/8x8	20

- 1) Einlass
- 2) Sauganschluss
- 3) Variabler Anschluss für Vakuum

Efficient pneumatic solutions, our program:
cylinders and drives, valves and valve systems,
air supply management, proportional pressure
control valves



Visit us: www.Emerson.com/aventics
Your local contact: Emerson.com/contactus

-  Emerson.com
-  Facebook.com/EmersonAutomationSolutions
-  LinkedIn.com/company/Emerson-Automation-Solutions
-  Twitter.com/EMR_Automation



The Emerson logo is a trademark and service mark of Emerson Electric Co. AVENTICS is a registered trademark of one of the Emerson family of companies. All other trademarks are the property of their respective owners. © 2020 Emerson Electric Co. All rights reserved.



CONSIDER IT SOLVED™