

Série SGN



AVENTICS™

**Préhenseurs à ventouse plate
AVENTICS série SGN**


EMERSON™

Série SGN

Ventouses AVENTICS série SGN En tant que préhenseur universel, les ventouses rondes et plates constituent le bon choix pour de nombreuses applications standard sur des pièces plates et planes. Les ventouses série SGN sont spécialement conçues pour les surfaces lisses et délicates.



Vue d'ensemble des produits

Ventouse plate

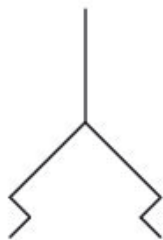
Ventouse plate, Série SGN.....	4
Filetage	
Ventouse plate, Série SGN.....	6
Filetage Résistant à la chaleur	

Ventouse plate, Série SGN

Type de raccordement d'air comprimé: Filetage

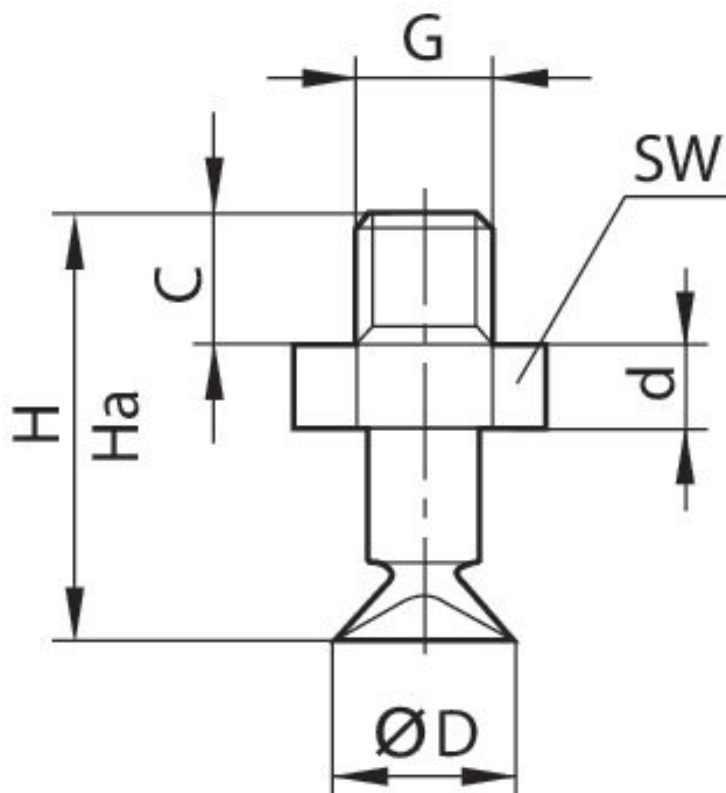
Température ambiante min.: -10 °C

Température ambiante max.: 70 °C



Type	Raccordement de l'air comprimé	Diamètre extérieur [mm]	Force de maintien [N]	Volumes [cm ³]	Unité de livraison [Pcs.]	Poids [kg]	Référence
SGN 6	M5	6.3	1.5	0.017	1	0.002	2732060000
SGN 10	M5	10	4	0.065	1	0.003	2732100000
SGN 16	M5	16	8	0.33	1	0.004	2732160000

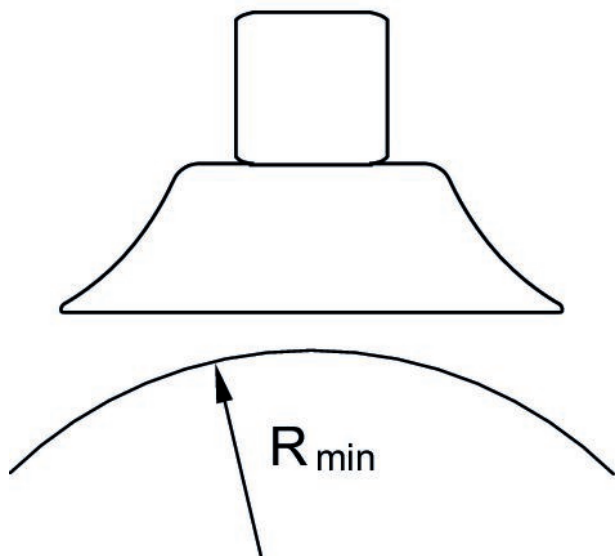
Dimensions



Référence	Type	ØD	G	H	Ha*	C	d	SW
2732060000	SGN 6	6.3	M5	15	13.5	4.5	3	8
2732100000	SGN 10	10	M5	20	18	4.5	3	8
2732160000	SGN 16	16	M5	21	17	4.5	3	8

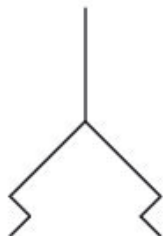
*) Hauteur en utilisation au vide

Courbure maxi de l'objet R min



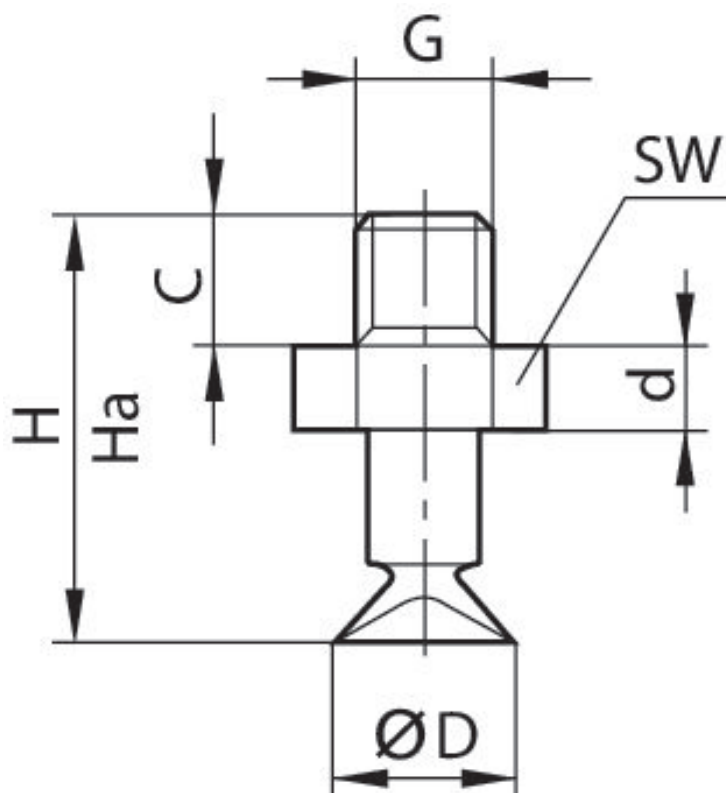
Ventouse plate, Série SGN

Type de raccordement d'air comprimé: Filetage
Résistance à chaud: Résistant à la chaleur
Température ambiante min.: -30 °C
Température ambiante max.: 180 °C



Type	Raccorde- ment de l'air comprimé	Diamètre extérieur [mm]	Force de maintien [N]	Volumes [cm ³]	Unité de livraison [Pcs.]	Poids [kg]	Référence
SGN 10	M5	10	4	0.065	1	0.003	2732101000
SGN 16	M5	16	8	0.33	1	0.004	2732161000

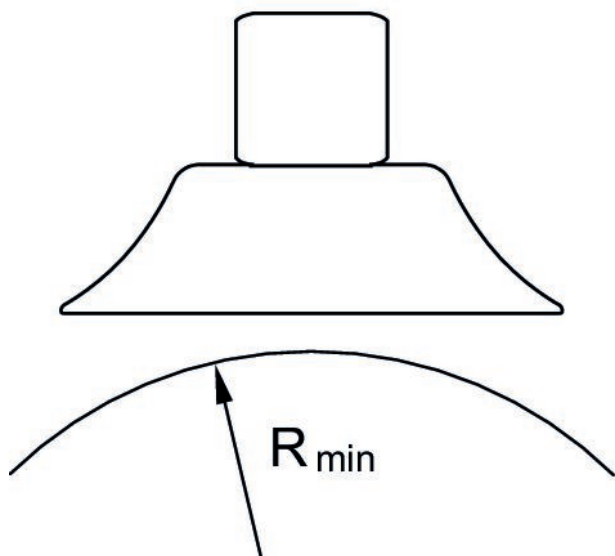
Dimensions



Référence	Type	ØD	G	H	Ha*)	C	d	SW
2732101000	SGN 10	10	M5	20	18	4.5	3	8
2732161000	SGN 16	16	M5	21	17	4.5	3	8

*) Hauteur en utilisation au vide





Courbure maxi de l'objet R min



Efficient pneumatic solutions, our program:
cylinders and drives, valves and valve systems,
air supply management, proportional pressure
control valves



Visit us: www.Emerson.com/aventics
Your local contact: Emerson.com/contactus

-  Emerson.com
-  Facebook.com/EmersonAutomationSolutions
-  LinkedIn.com/company/Emerson-Automation-Solutions
-  Twitter.com/EMR_Automation



The Emerson logo is a trademark and service mark of Emerson Electric Co. AVENTICS is a registered trademark of one of the Emerson family of companies. All other trademarks are the property of their respective owners. © 2020 Emerson Electric Co. All rights reserved.



CONSIDER IT SOLVED™