

## Série FSR



**AVENTICS™**

**Préhenseurs à ventouse plate  
AVENTICS série FSR**

  
**EMERSON™**

## Série FSR

Les préhenseurs à ventouse rondes et plates AVENTICS Série FSR sont la solution idéale pour de nombreuses applications standard sur des pièces plates et planes. Elles sont disponibles dans une large gamme de diamètres allant jusqu'à 300 mm.

- Résistant à la chaleur



## Vue d'ensemble des produits

### Ventouse plate

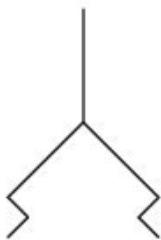
|   |    |
|---|----|
| Ventouse plate, Série FSR.....  | 4  |
| Ventouse plate, Série FSR.....<br>Résistant à la chaleur jusqu'à 130 °C | 8  |
| Ventouse plate, Série FSR.....<br>Résistant à la chaleur jusqu'à 170 °C | 12 |

## Ventouse plate, Série FSR

Type de raccordement d'air comprimé: Taraudage

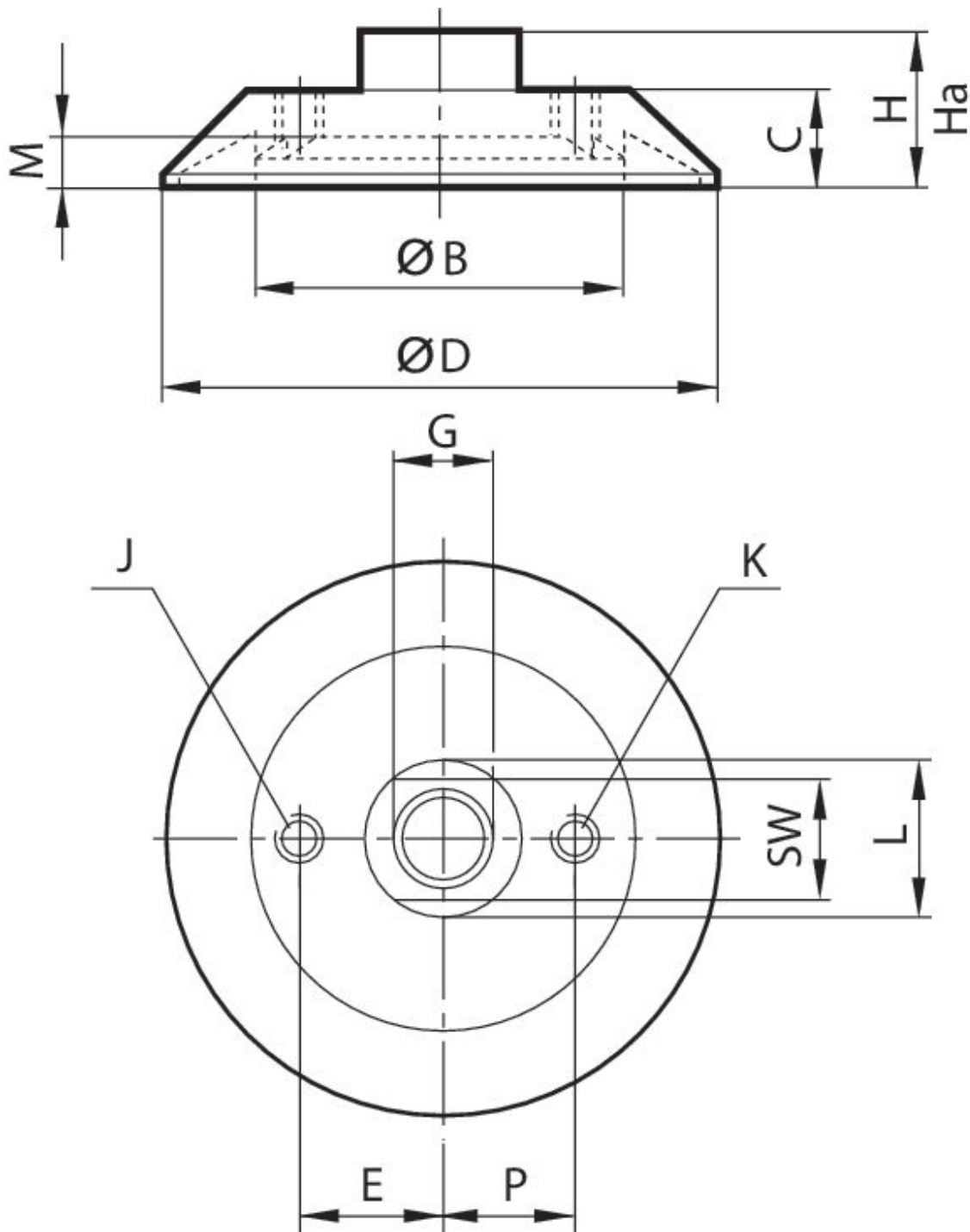
Température ambiante min.: -10 °C

Température ambiante max.: 70 °C

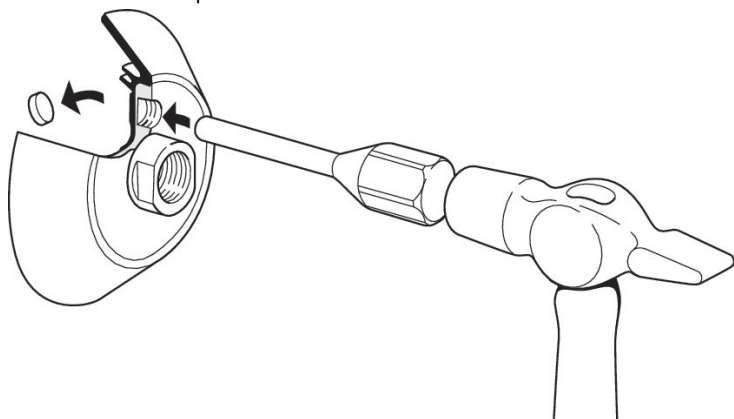


| Raccorde-<br>ment de l'air<br>comprimé | Diamètre<br>extérieur<br>[mm] | Force de<br>maintien<br>[N] | Volumes<br>[cm <sup>3</sup> ] | Poids<br>[kg] | Référence  |
|--|-------------------------------|-----------------------------|-------------------------------|---------------|------------|
| M5                                     | 30                            | 16                          | 2.5                           | 0.01          | 7320300000 |
| G 1/8                                  | 50                            | 64                          | 8                             | 0.02          | 7320500000 |
| G 1/4                                  | 75                            | 160                         | 28                            | 0.03          | 7320750000 |
| G 3/8                                  | 100                           | 304                         | 56                            | 0.07          | 7321000000 |
| G 1/2                                  | 150                           | 608                         | 160                           | 0.21          | 7321500000 |
| G 3/4                                  | 225                           | 1480                        | 500                           | 0.75          | 7322250000 |
| G 1                                    | 300                           | 2560                        | 1250                          | 1.8           | 7323000000 |

Dimensions



Informations techniques



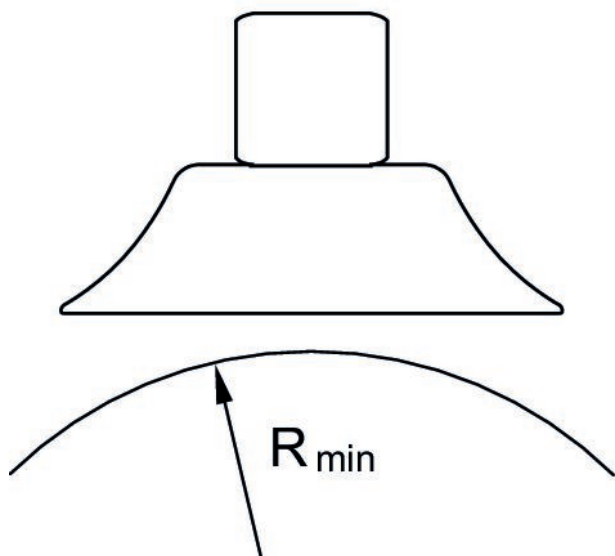
Un distributeur de ventilation peut être raccordé au niveau du raccord fileté des ventouses Ø 100, 150, 225 et 300. Le bouchon doit alors être extrait à l'aide d'un marteau et d'un ardil lon.

| Référence  | ØD  | G     | Ø B  | C  | E  | H  | Ha*) | J     | K     |
|------------|-----|-------|------|----|----|----|------|-------|-------|
| 7320300000 | 30  | M5    | 13   | 10 | –  | 17 | 14.5 | –     | –     |
| 7320500000 | 50  | G 1/8 | 31   | 11 | –  | 18 | 13.5 | –     | –     |
| 7320750000 | 75  | G 1/4 | 49   | 14 | –  | 22 | 16.5 | –     | –     |
| 7321000000 | 100 | G 3/8 | 65.5 | 18 | –  | 28 | 21   | –     | G 1/8 |
| 7321500000 | 150 | G 1/2 | 96   | 26 | –  | 42 | 33   | –     | G 1/8 |
| 7322250000 | 225 | G 3/4 | 149  | 34 | –  | 54 | 43   | –     | G 1/8 |
| 7323000000 | 300 | G 1   | 200  | 44 | 70 | 70 | 55   | G 1/2 | G 1/8 |

| Référence  | L  | M   | P  | SW |
|------------|----|-----|----|----|
| 7320300000 | 10 | 3.5 | –  | 8  |
| 7320500000 | 18 | 5.5 | –  | 14 |
| 7320750000 | 22 | 7   | –  | 17 |
| 7321000000 | 24 | 8.5 | 20 | 21 |
| 7321500000 | 35 | 12  | 30 | 27 |
| 7322250000 | 50 | 14  | 50 | 41 |
| 7323000000 | 56 | 19  | 60 | 46 |

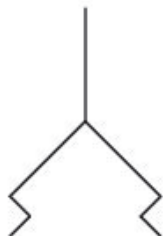
\*) Hauteur en utilisation au vide

Courbure maxi de l'objet R min



## Ventouse plate, Série FSR

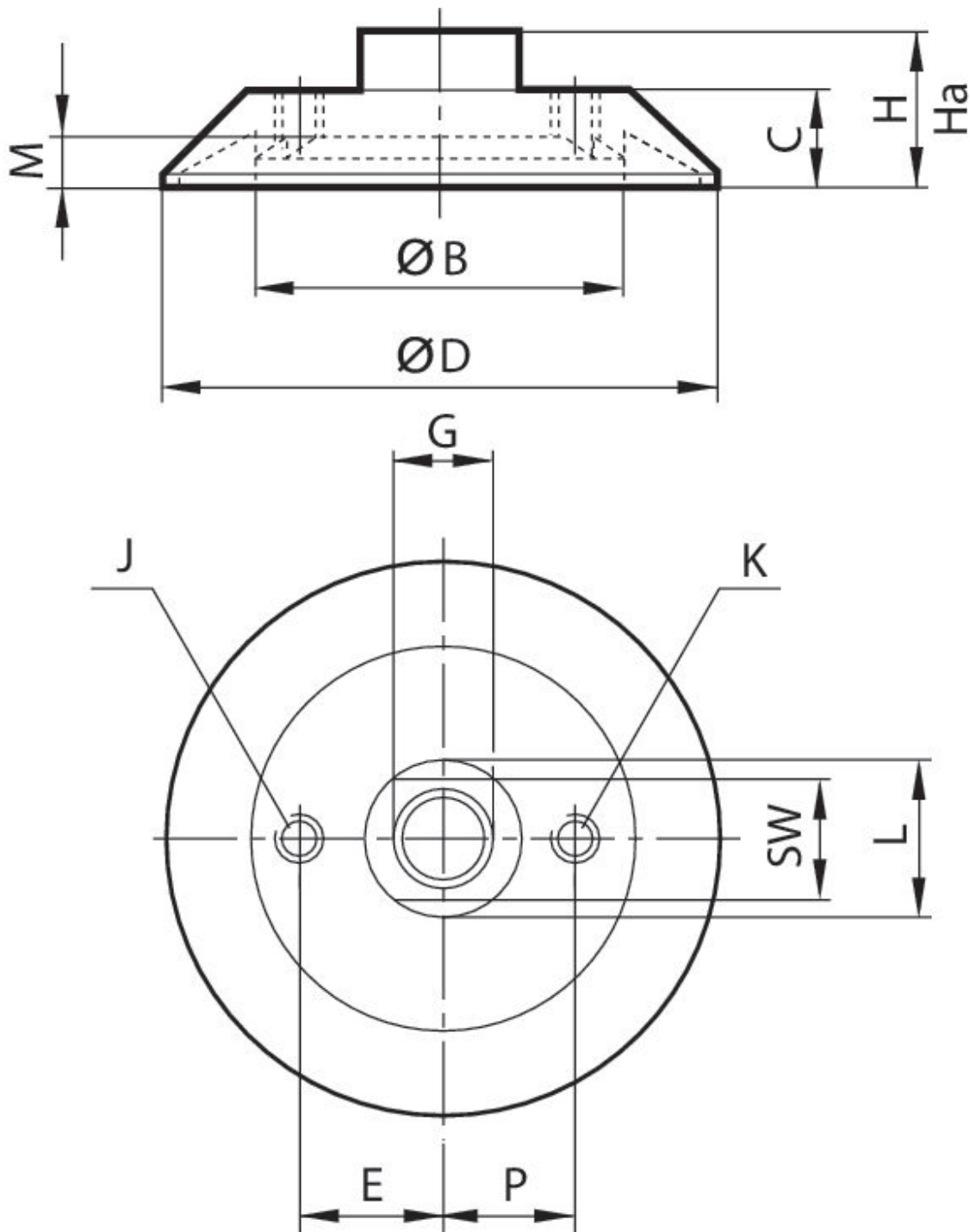
Type de raccordement d'air comprimé: Tarudage  
Résistance à chaud: Résistant à la chaleur jusqu'à 130 °C  
Température ambiante min.: -20 °C  
Température ambiante max.: 130 °C



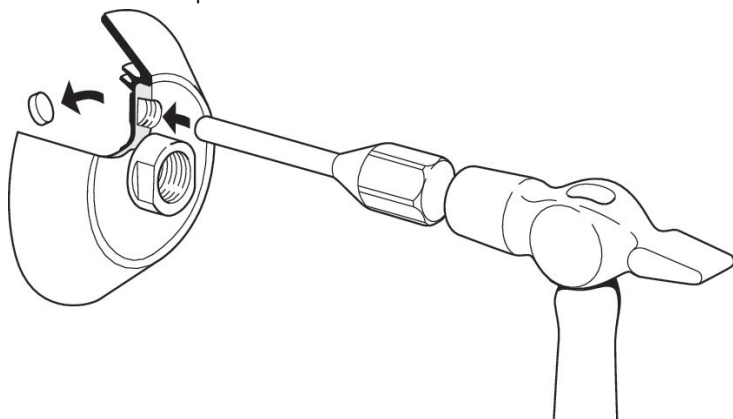
| Raccorde-<br>ment de l'air<br>comprimé | Diamètre<br>extérieur<br>[mm] | Force de<br>maintien<br>[N] | Volumes<br>[cm <sup>3</sup> ] | Poids<br>[kg] | Référence  |
|--|-------------------------------|-----------------------------|-------------------------------|---------------|------------|
| M5                                     | 30                            | 16                          | 2.5                           | 0.01          | 7320302000 |
| G 1/8                                  | 50                            | 64                          | 8                             | 0.02          | 7320502000 |
| G 1/4                                  | 75                            | 160                         | 28                            | 0.03          | 7320752000 |
| G 3/8                                  | 100                           | 304                         | 56                            | 0.07          | 7321002000 |
| G 1/2                                  | 150                           | 608                         | 160                           | 0.21          | 7321502000 |



Dimensions



Informations techniques



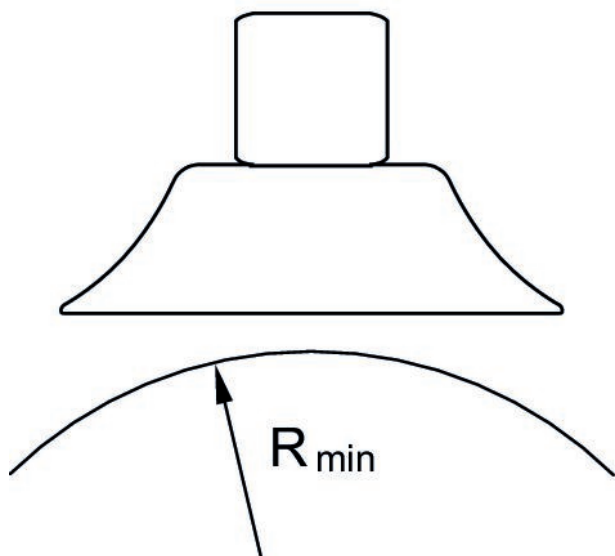
Un distributeur de ventilation peut être raccordé au niveau du raccord fileté des ventouses Ø 100, 150, 225 et 300. Le bouchon doit alors être extrait à l'aide d'un marteau et d'un ardillon.

| Référence  | ØD  | G     | Ø B  | C  | E | H  | Ha*) | J | K     |
|------------|-----|-------|------|----|---|----|------|---|-------|
| 7320302000 | 30  | M5    | 13   | 10 | – | 17 | 14.5 | – | –     |
| 7320502000 | 50  | G 1/8 | 31   | 11 | – | 18 | 13.5 | – | –     |
| 7320752000 | 75  | G 1/4 | 49   | 14 | – | 22 | 16.5 | – | –     |
| 7321002000 | 100 | G 3/8 | 65.5 | 18 | – | 28 | 21   | – | G 1/8 |
| 7321502000 | 150 | G 1/2 | 96   | 26 | – | 42 | 33   | – | G 1/8 |

| Référence  | L  | M   | P  | SW |
|------------|----|-----|----|----|
| 7320302000 | 10 | 3.5 | –  | 8  |
| 7320502000 | 18 | 5.5 | –  | 14 |
| 7320752000 | 22 | 7   | –  | 17 |
| 7321002000 | 24 | 8.5 | 20 | 21 |
| 7321502000 | 35 | 12  | 30 | 27 |

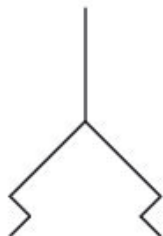
\*) Hauteur en utilisation au vide

Courbure maxi de l'objet R min



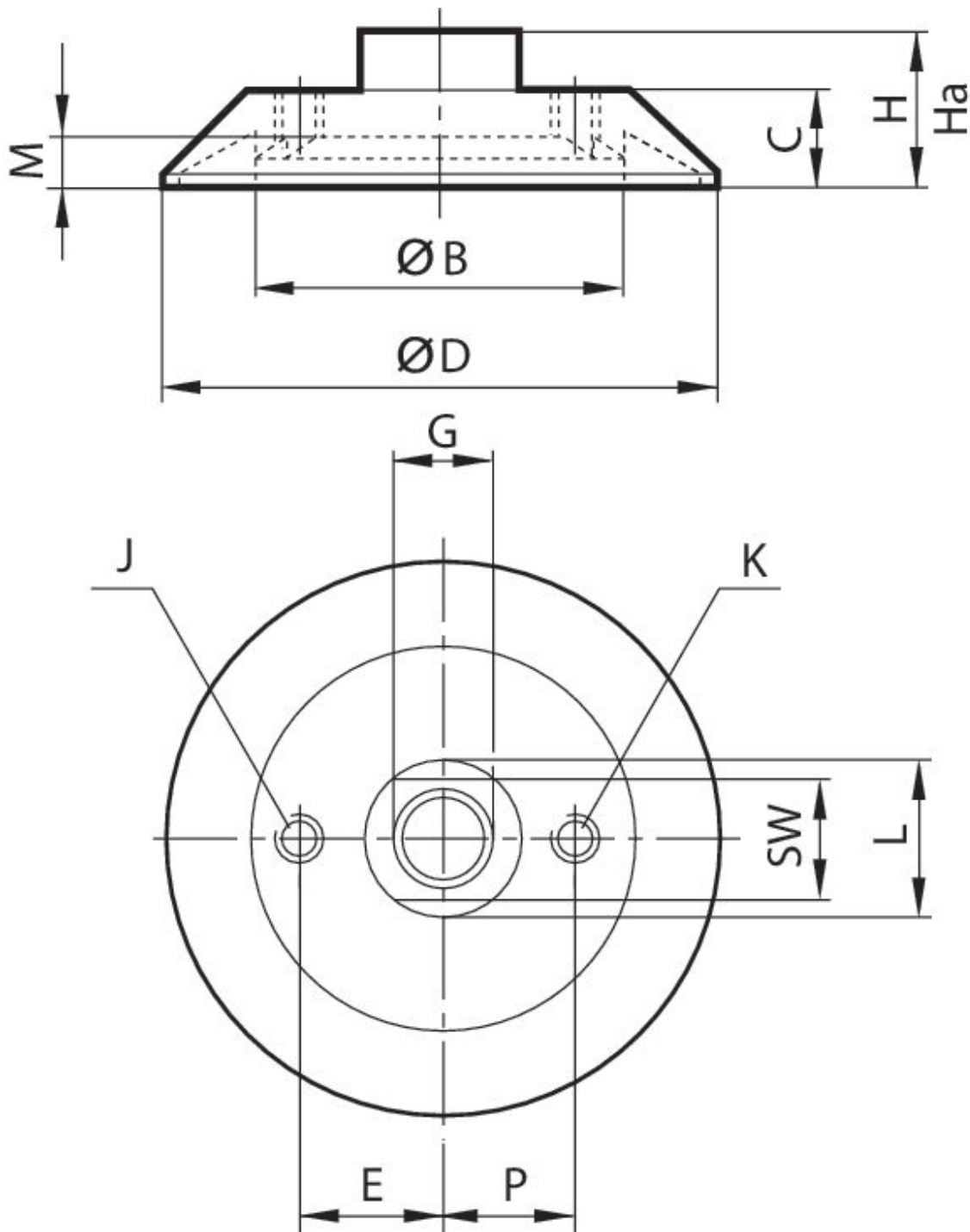
## Ventouse plate, Série FSR

Type de raccordement d'air comprimé: Taroudage  
Résistance à chaud: Résistant à la chaleur jusqu'à 170 °C  
Température ambiante min.: -20 °C  
Température ambiante max.: 170 °C

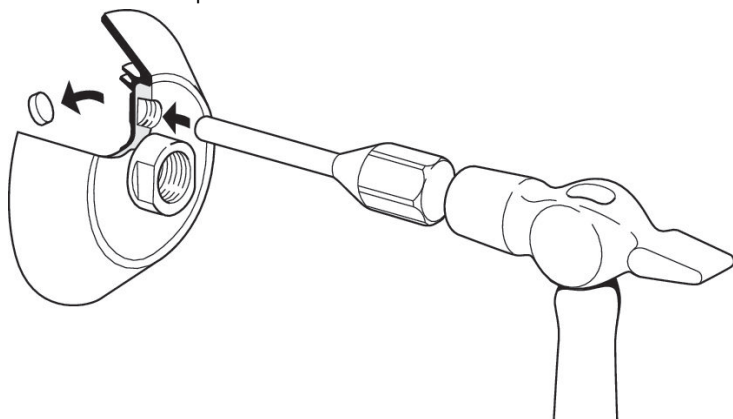


| Raccorde-<br>ment de l'air<br>comprimé | Diamètre<br>extérieur<br>[mm] | Force de<br>maintien<br>[N] | Volumes<br>[cm <sup>3</sup> ] | Poids<br>[kg] | Référence  |
|--|-------------------------------|-----------------------------|-------------------------------|---------------|------------|
| M5                                     | 30                            | 16                          | 2.5                           | 0.01          | 7320301000 |
| G 1/8                                  | 50                            | 64                          | 8                             | 0.02          | 7320501000 |
| G 1/4                                  | 75                            | 160                         | 28                            | 0.03          | 7320751000 |
| G 3/8                                  | 100                           | 304                         | 56                            | 0.07          | 7321001000 |
| G 1/2                                  | 150                           | 608                         | 160                           | 0.21          | 7321501000 |
| G 3/4                                  | 225                           | 1480                        | 500                           | 0.75          | 7322251000 |
| G 1                                    | 300                           | 2560                        | 1250                          | 1.8           | 7323001000 |

Dimensions



Informations techniques



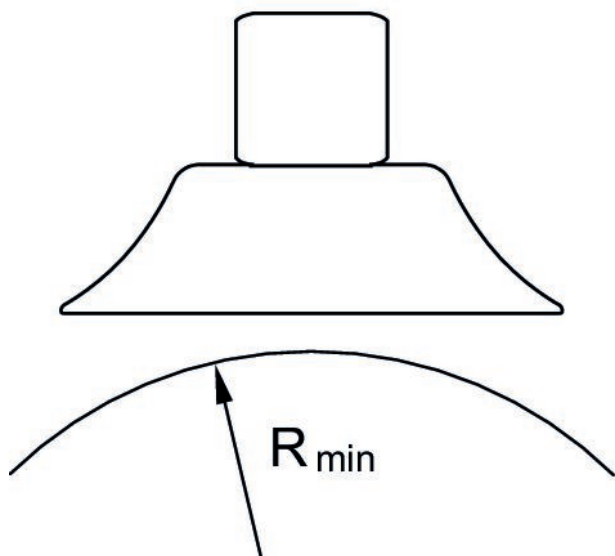
Un distributeur de ventilation peut être raccordé au niveau du raccord fileté des ventouses Ø 100, 150, 225 et 300. Le bouchon doit alors être extrait à l'aide d'un marteau et d'un arillon.

| Référence  | ØD  | G     | Ø B  | C  | E  | H  | Ha*) | J     | K     |
|------------|-----|-------|------|----|----|----|------|-------|-------|
| 7320301000 | 30  | M5    | 13   | 10 | –  | 17 | 14.5 | –     | –     |
| 7320501000 | 50  | G 1/8 | 31   | 11 | –  | 18 | 13.5 | –     | –     |
| 7320751000 | 75  | G 1/4 | 49   | 14 | –  | 22 | 16.5 | –     | –     |
| 7321001000 | 100 | G 3/8 | 65.5 | 18 | –  | 28 | 21   | –     | G 1/8 |
| 7321501000 | 150 | G 1/2 | 96   | 26 | –  | 42 | 33   | –     | G 1/8 |
| 7322251000 | 225 | G 3/4 | 149  | 34 | –  | 54 | 43   | –     | G 1/8 |
| 7323001000 | 300 | G 1   | 200  | 44 | 70 | 70 | 55   | G 1/2 | G 1/8 |

| Référence  | L  | M   | P  | SW |
|------------|----|-----|----|----|
| 7320301000 | 10 | 3.5 | –  | 8  |
| 7320501000 | 18 | 5.5 | –  | 14 |
| 7320751000 | 22 | 7   | –  | 17 |
| 7321001000 | 24 | 8.5 | 20 | 21 |
| 7321501000 | 35 | 12  | 30 | 27 |
| 7322251000 | 50 | 14  | 50 | 41 |
| 7323001000 | 56 | 19  | 60 | 46 |

\*) Hauteur en utilisation au vide





Courbure maxi de l'objet R min



Efficient pneumatic solutions, our program:  
cylinders and drives, valves and valve systems,  
air supply management, proportional pressure  
control valves



Visit us: [www.Emerson.com/aventics](http://www.Emerson.com/aventics)  
Your local contact: [Emerson.com/contactus](http://Emerson.com/contactus)

-  [Emerson.com](http://Emerson.com)
-  [Facebook.com/EmersonAutomationSolutions](https://Facebook.com/EmersonAutomationSolutions)
-  [LinkedIn.com/company/Emerson-Automation-Solutions](https://LinkedIn.com/company/Emerson-Automation-Solutions)
-  [Twitter.com/EMR\\_Automation](https://Twitter.com/EMR_Automation)



The Emerson logo is a trademark and service mark of Emerson Electric Co. AVENTICS is a registered trademark of one of the Emerson family of companies. All other trademarks are the property of their respective owners. © 2020 Emerson Electric Co. All rights reserved.



**CONSIDER IT SOLVED™**