

## シリーズ FSO



AVENTICS™

AVENTICS FSO シリーズ フラット吸着グリッパ

  
EMERSON™

## シリーズ FSO

AVENTICS FSO シリーズは、長円形のワークピースに最適な、楕円形のフラットな吸着カップです。楕円形のため、真空状態を確立する際に利用できる接触面が増加し、最適化されます。

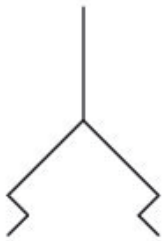


## 製品概要

楕円形吸着盤	
楕円形吸着盤, シリーズ FSO.....	4
差込み可能	
楕円形吸着盤, シリーズ FSO.....	6
雌ねじ	
楕円形吸着盤, シリーズ FSO.....	8
雌ねじ 耐熱	
楕円形吸着盤, シリーズ FSO.....	10
雄ねじ	
楕円形吸着盤, シリーズ FSO.....	12
雄ねじ 耐熱	

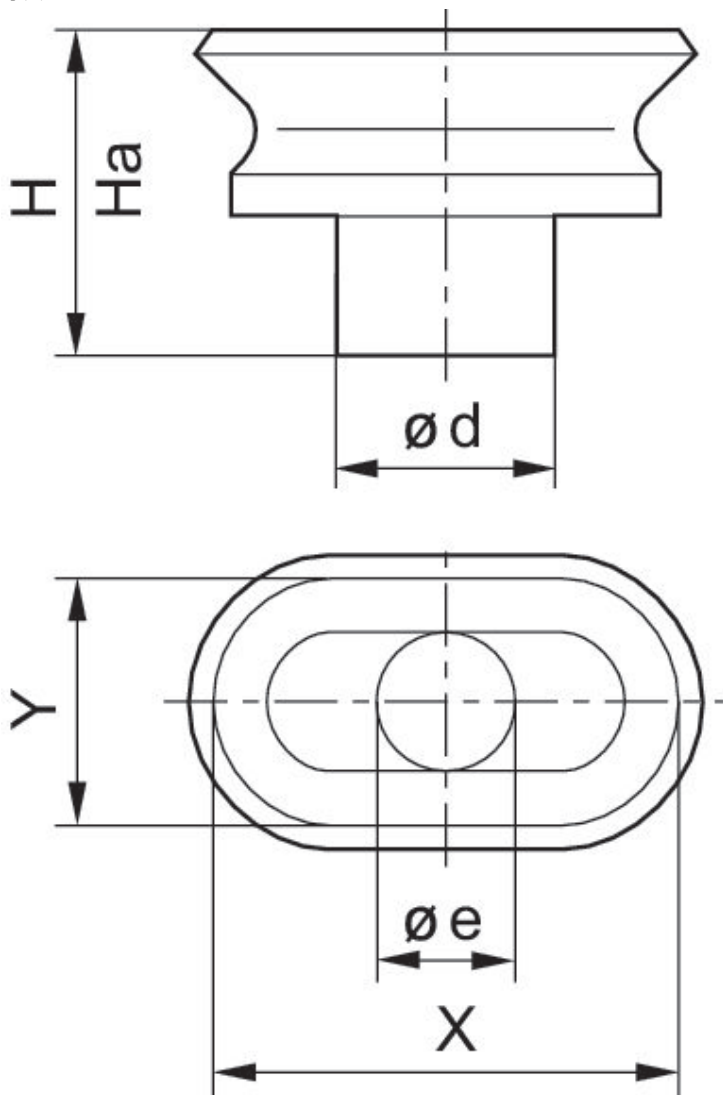
楕円形吸着盤, シリーズ FSO

最少周囲温度: -10 °C  
最高周囲温度: 70 °C



保持力 [N]	流量 [cm³]	納品ユニット [個]	重量 [kg]	マテリアル番号
0.42	0.004	5	0.001	1820455109
1	0.019	5	0.001	1820455110

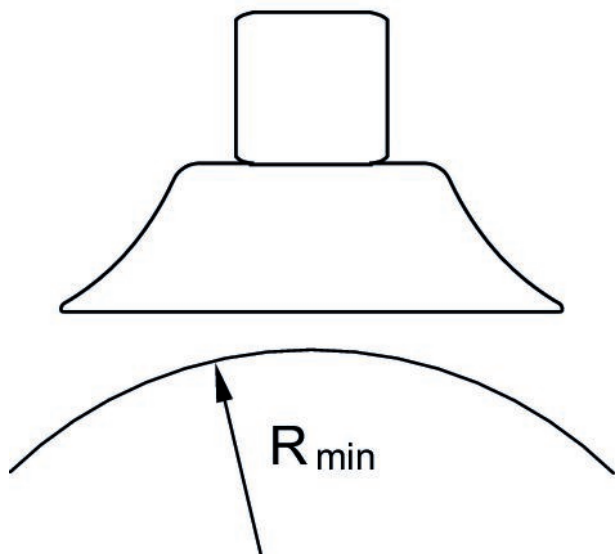
寸法



マテリアル番号	X	Y	Ø e	Ø d	Ha*)	H
1820455109	4.2	2.2	1.2	2.2	2.5	3
1820455110	7	3.5	1.5	3.5	3.7	4.5

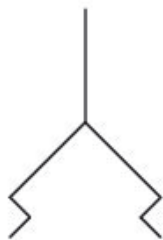
\*) 真空作動の場合の高さ

オブジェクトの最大ねじれ R min



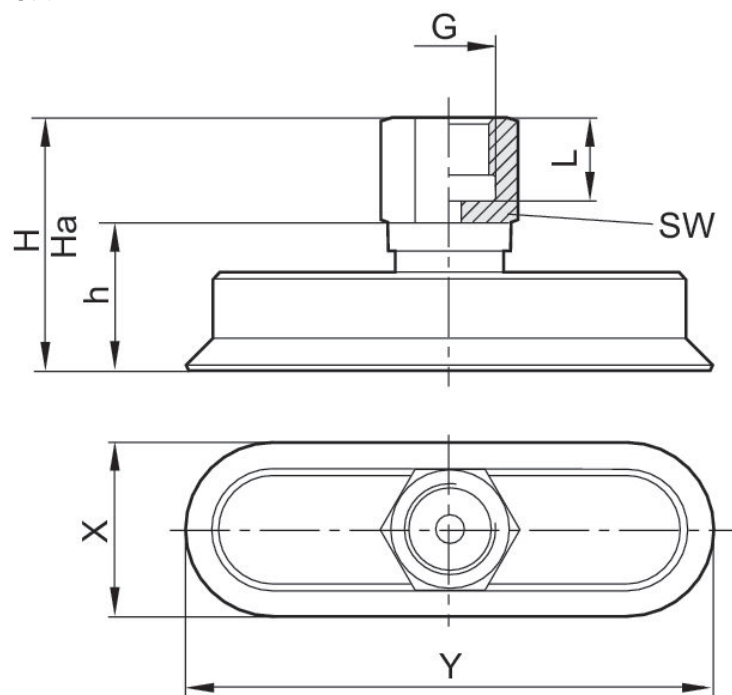
楕円形吸着盤, シリーズ FSO

圧縮空気接続タイプ: 雌ねじ  
最少周囲温度: -10 °C  
最高周囲温度: 70 °C



圧縮空気ポート	保持力 [N]	流量 [cm³]	納品ユニット [個]	重量 [kg]	マテリアル番号
M5	3.1	0.036	1	0.004	1820415137
M5	4.5	0.058	1	0.004	1820415138
G 1/8	8	0.138	1	0.007	1820415139
G 1/8	12.2	0.28	1	0.007	1820415140
G 1/4	28.2	0.98	1	0.014	1820415141
G 1/4	50.1	2.3	1	0.018	1820415142
G 1/4	78.3	4.7	1	0.026	1820415143
G 1/4	112.6	8.5	1	0.035	1820415144

寸法

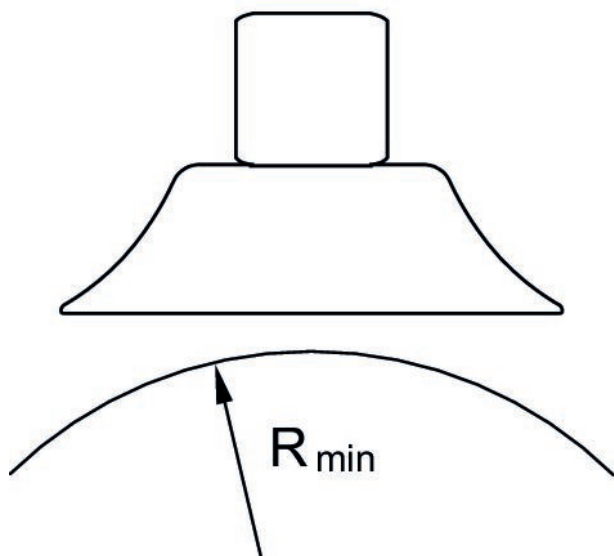


マテリアル番号	X	Y	Ha*)	H	h	L	SW
1820415137	5	15	21.3	22	12	8.5	8

マテリアル番号	X	Y	Ha*)	H	h	L	SW
1820415138	6	18	21.2	22	12	8.5	8
1820415139	8	24	24	25	12	9	14
1820415140	10	30	23.5	25	12	9	14
1820415141	15	45	34	36	21	12	17
1820415142	20	60	33.5	36	21	12	17
1820415143	25	75	33.2	36	21	12	17
1820415144	30	90	32.5	36	21	12	17

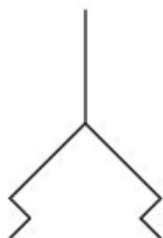
\*) 真空作動の場合の高さ

オブジェクトの最大ねじれ R min



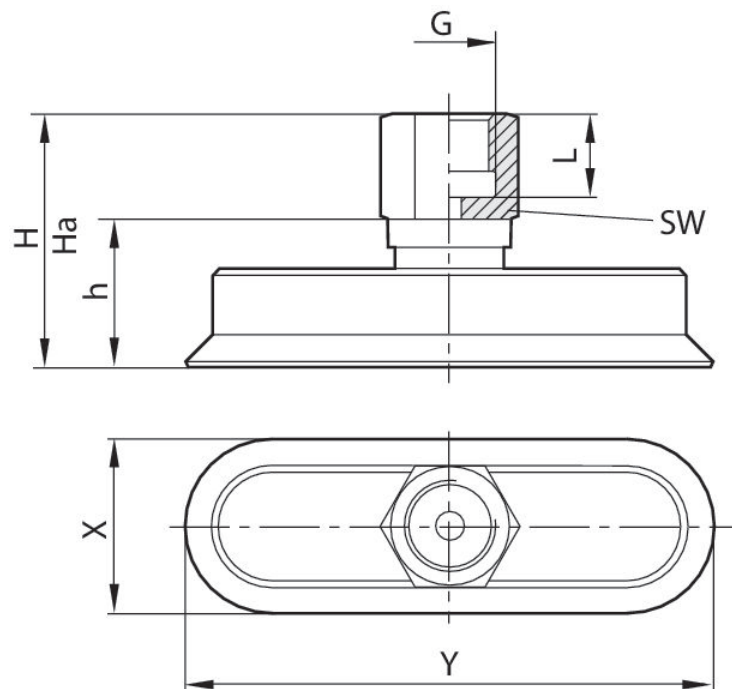
楕円形吸着盤, シリーズ FSO

圧縮空気接続タイプ: 雌ねじ  
耐温度性: 耐熱  
最少周囲温度: -30 °C  
最高周囲温度: 180 °C



圧縮空気ポート	保持力 [N]	流量 [cm <sup>3</sup> ]	納品ユニット [個]	重量 [kg]	マテリアル番号
M5	3.1	0.036	1	0.004	1820415145
M5	4.5	0.058	1	0.004	1820415146
G 1/8	8	0.138	1	0.007	1820415147
G 1/8	12.2	0.28	1	0.007	1820415148
G 1/4	28.2	0.98	1	0.014	1820415149
G 1/4	50.1	2.3	1	0.018	1820415150
G 1/4	78.3	4.7	1	0.026	1820415151
G 1/4	112.6	8.5	1	0.035	1820415152

寸法

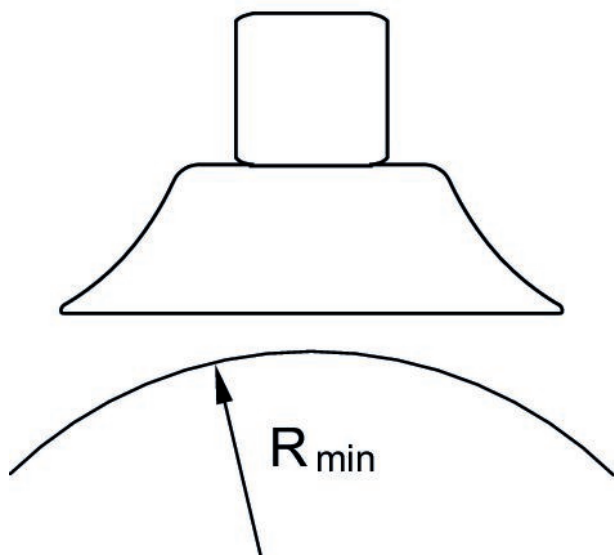




マテリアル番号	G	X	Y	Ha*)	H	h	L	SW
1820415145	M5	5	15	21.3	22	12	8.5	8
1820415146	M5	6	18	21.2	22	12	8.5	8
1820415147	G 1/8	8	24	24	25	12	9	14
1820415148	G 1/8	10	30	23.5	25	12	9	14
1820415149	G 1/4	15	45	34	36	21	12	17
1820415150	G 1/4	20	60	33.5	36	21	12	17
1820415151	G 1/4	25	75	33.2	36	21	12	17
1820415152	G 1/4	30	90	32.5	36	21	12	17

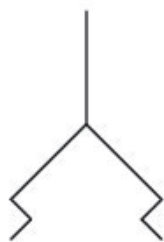
\*) 真空作動の場合の高さ

オブジェクトの最大ねじれ R min



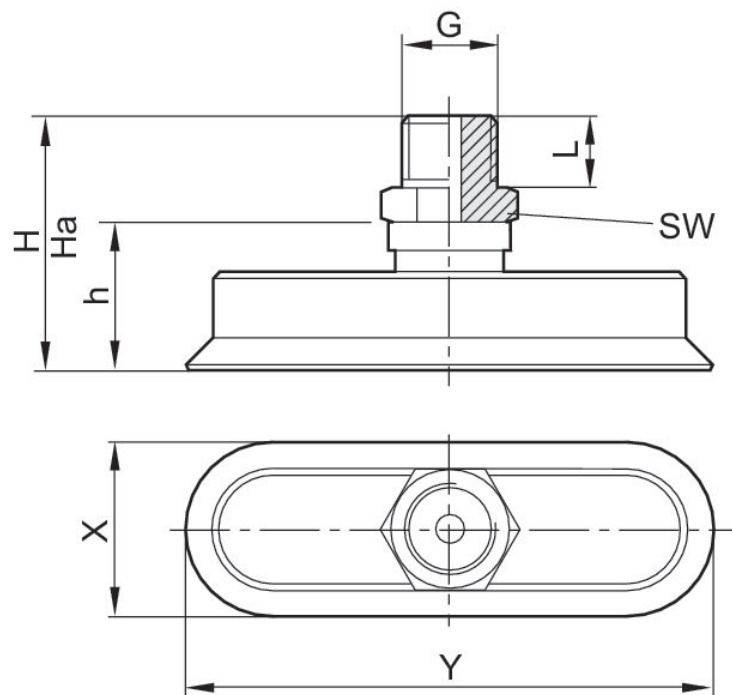
楕円形吸着盤, シリーズ FSO

圧縮空気接続タイプ: 雄ねじ  
最少周囲温度: -10 °C  
最高周囲温度: 70 °C



圧縮空気ポート	保持力 [N]	流量 [cm³]	納品ユニット [個]	重量 [kg]	マテリアル番号
M5	3.1	0.036	1	0.004	1820415121
M5	4.5	0.058	1	0.004	1820415122
G 1/8	8	0.138	1	0.007	1820415123
G 1/8	12.2	0.28	1	0.007	1820415124
G 1/4	28.2	0.98	1	0.014	1820415125
G 1/4	50.1	2.3	1	0.018	1820415126
G 1/4	78.3	4.7	1	0.026	1820415127
G 1/4	112.6	8.5	1	0.035	1820415128

寸法

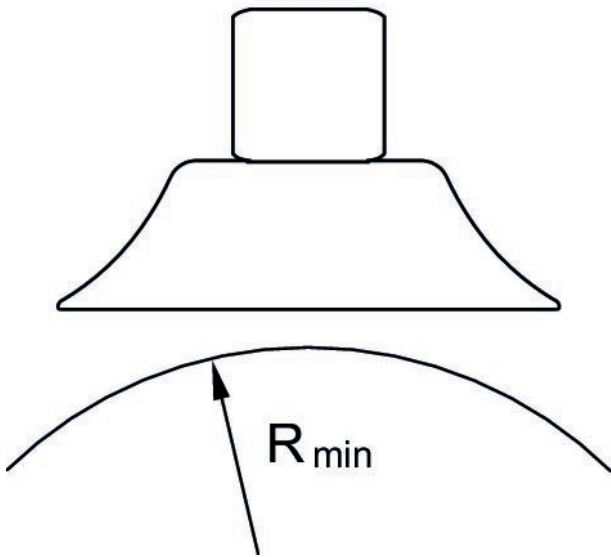


マテリアル番号	G	X	Y	Ha*	H	h	L	SW
1820415121	M5	5	15	21.3	22	12	5	8

マテリアル番号	G	X	Y	Ha*)	H	h	L	SW
1820415122	M5	6	18	21.2	22	12	5	8
1820415123	G 1/8	8	24	24	25	12	8	14
1820415124	G 1/8	10	30	23.5	25	12	8	14
1820415125	G 1/4	15	45	34	36	21	10	17
1820415126	G 1/4	20	60	33.5	36	21	10	17
1820415127	G 1/4	25	75	33.2	36	21	10	17
1820415128	G 1/4	30	90	32.5	36	21	10	17

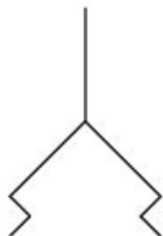
\*) 真空作動の場合の高さ

オブジェクトの最大ねじれ R min



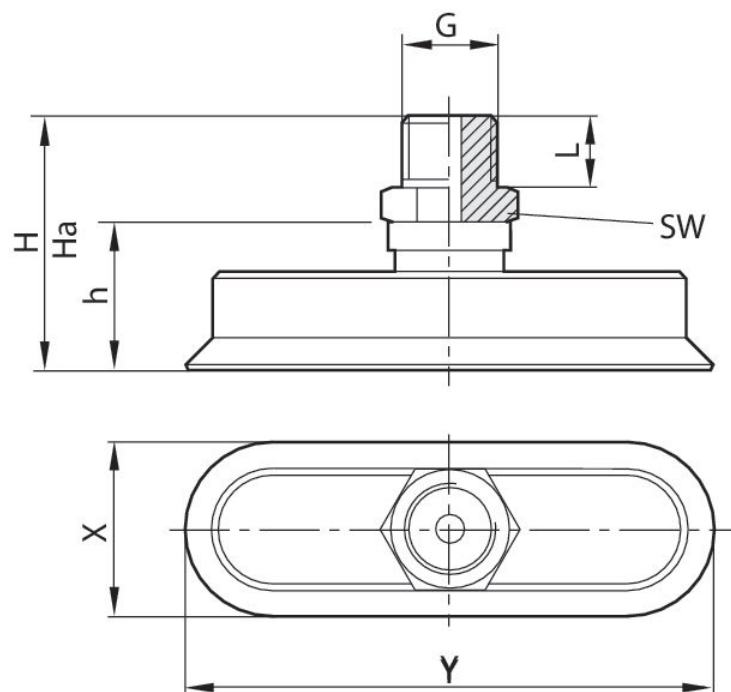
楕円形吸着盤, シリーズ FSO

圧縮空気接続タイプ: 雄ねじ  
耐温度性: 耐熱  
最少周囲温度: -30 °C  
最高周囲温度: 180 °C



圧縮空気ポート	保持力 [N]	流量 [cm <sup>3</sup> ]	納品ユニット [個]	重量 [kg]	マテリアル番号
M5	3.1	0.036	1	0.004	1820415129
M5	4.5	0.058	1	0.004	1820415130
G 1/8	8	0.138	1	0.007	1820415131
G 1/8	12.2	0.28	1	0.007	1820415132
G 1/4	28.2	0.98	1	0.014	1820415133
G 1/4	50.1	2.3	1	0.018	1820415134
G 1/4	78.3	4.7	1	0.026	1820415135
G 1/4	112.6	8.5	1	0.035	1820415136

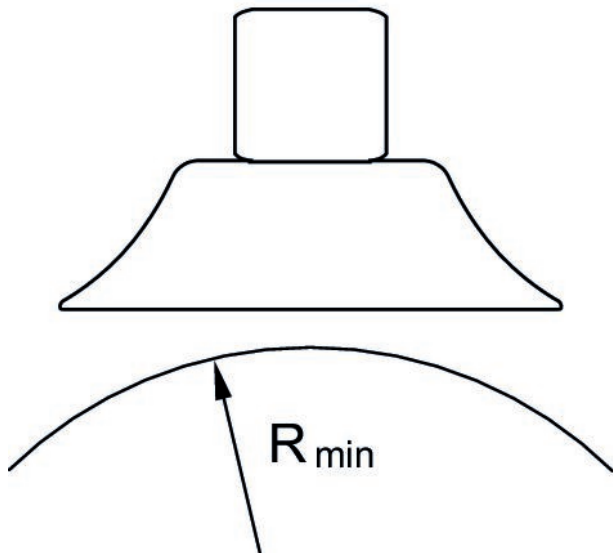
寸法



マテリアル番号	G	X	Y	Ha*)	H	h	L	SW
1820415129	M5	5	15	21.3	22	12	5	8
1820415130	M5	6	18	21.2	22	12	5	8
1820415131	G 1/8	8	24	24	25	12	8	14
1820415132	G 1/8	10	30	23.5	25	12	8	14
1820415133	G 1/4	15	45	34	36	21	10	17
1820415134	G 1/4	20	60	33.5	36	21	10	17
1820415135	G 1/4	25	75	33.2	36	21	10	17
1820415136	G 1/4	30	90	32.5	36	21	10	17

\*) 真空作動の場合の高さ





オブジェクトの最大ねじれ R min



Efficient pneumatic solutions, our program:  
cylinders and drives, valves and valve systems,  
air supply management, proportional pressure  
control valves



Visit us: [www.Emerson.com/aventics](http://www.Emerson.com/aventics)  
Your local contact: [Emerson.com/contactus](http://Emerson.com/contactus)

-  [Emerson.com](http://Emerson.com)
-  [Facebook.com/EmersonAutomationSolutions](https://Facebook.com/EmersonAutomationSolutions)
-  [LinkedIn.com/company/Emerson-Automation-Solutions](https://LinkedIn.com/company/Emerson-Automation-Solutions)
-  [Twitter.com/EMR\\_Automation](https://Twitter.com/EMR_Automation)



The Emerson logo is a trademark and service mark of Emerson Electric Co. AVENTICS is a registered trademark of one of the Emerson family of companies. All other trademarks are the property of their respective owners. © 2020 Emerson Electric Co. All rights reserved.



**CONSIDER IT SOLVED™**