

Serie FSO



AVENTICS™

**Ventosa piatta serie FSO
AVENTICS**


EMERSON™

Serie FSO

La serie FSO di AVENTICS presenta una gamma di ventose piatte di forma ovale ideali per pezzi lunghi e cilindrici. Grazie alla loro forma ovale, la superficie di contatto disponibile per stabilire il vuoto viene aumentata e ottimizzata.



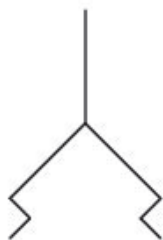
Panoramica sul prodotto

Ventosa ovale

Ventosa ovale, Serie FSO.....	4
inseribile	
Ventosa ovale, Serie FSO.....	6
Filettatura interna	
Ventosa ovale, Serie FSO.....	8
Filettatura interna Resistente al calore	
Ventosa ovale, Serie FSO.....	10
filettatura esterna	
Ventosa ovale, Serie FSO.....	12
filettatura esterna Resistente al calore	

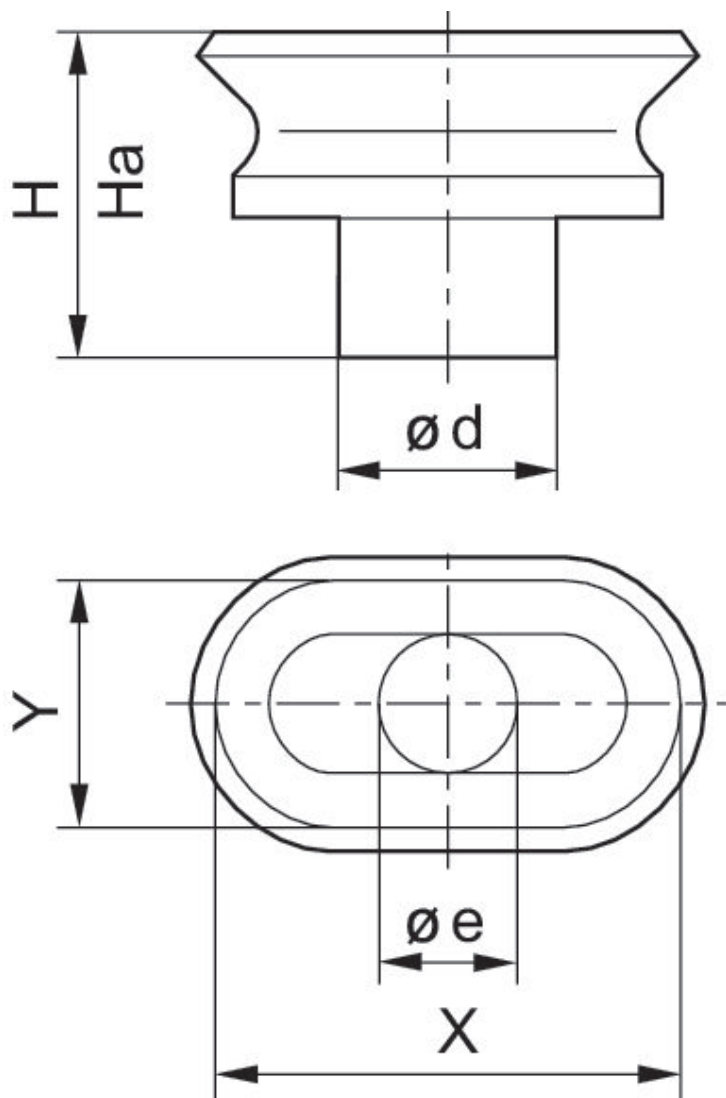
Ventosa ovale, Serie FSO

Temperatura ambiente min.: -10 °C
Temperatura ambiente max.: 70 °C



Forza di bloccaggio [N]	Volume [cm³]	Unità di fornitura [Pezzo]	Peso [kg]	Codice
0.42	0.004	5	0.001	1820455109
1	0.019	5	0.001	1820455110

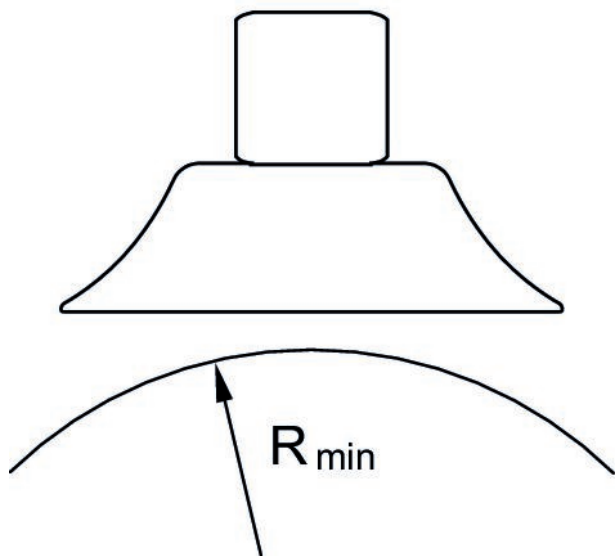
Dimensioni



Codice	X	Y	$\varnothing e$	$\varnothing d$	Ha*)	H
1820455109	4.2	2.2	1.2	2.2	2.5	3
1820455110	7	3.5	1.5	3.5	3.7	4.5

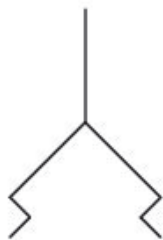
*) altezza per il funzionamento con il vuoto

Curvatura max. dell'oggetto R min



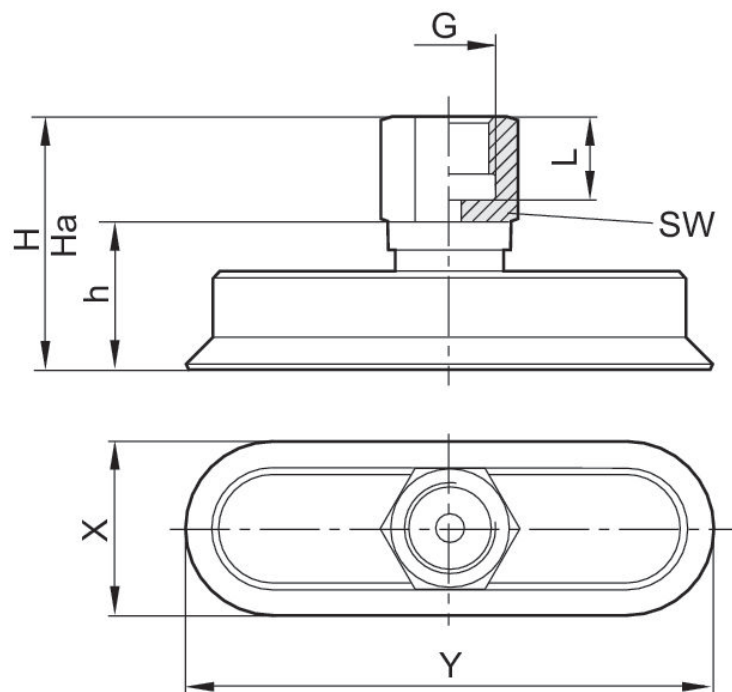
Ventosa ovale, Serie FSO

Tipo di raccordo aria compressa: Filettatura interna
 Temperatura ambiente min.: -10 °C
 Temperatura ambiente max.: 70 °C



Raccordo aria compressa	Forza di bloccaggio [N]	Volume [cm³]	Unità di fornitura [Pezzo]	Peso [kg]	Codice
M5	3.1	0.036	1	0.004	1820415137
M5	4.5	0.058	1	0.004	1820415138
G 1/8	8	0.138	1	0.007	1820415139
G 1/8	12.2	0.28	1	0.007	1820415140
G 1/4	28.2	0.98	1	0.014	1820415141
G 1/4	50.1	2.3	1	0.018	1820415142
G 1/4	78.3	4.7	1	0.026	1820415143
G 1/4	112.6	8.5	1	0.035	1820415144

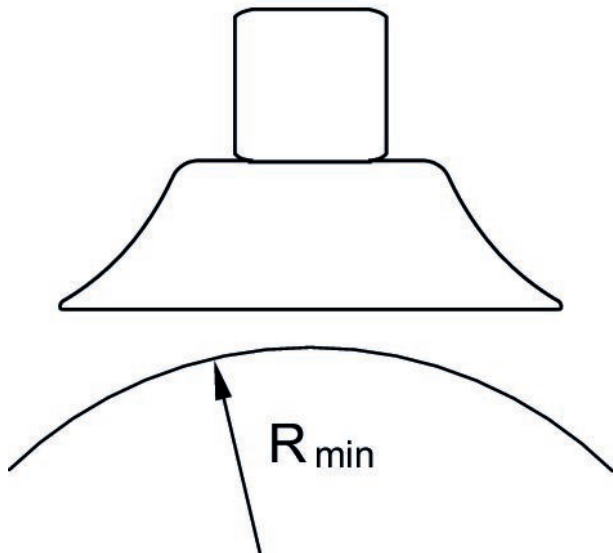
Dimensioni



Codice	X	Y	Ha*)	H	h	L	SW
1820415137	5	15	21.3	22	12	8.5	8
1820415138	6	18	21.2	22	12	8.5	8
1820415139	8	24	24	25	12	9	14
1820415140	10	30	23.5	25	12	9	14
1820415141	15	45	34	36	21	12	17
1820415142	20	60	33.5	36	21	12	17
1820415143	25	75	33.2	36	21	12	17
1820415144	30	90	32.5	36	21	12	17

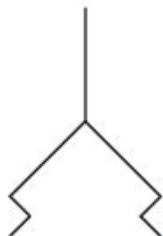
*) altezza per il funzionamento con il vuoto

Curvatura max. dell'oggetto R min



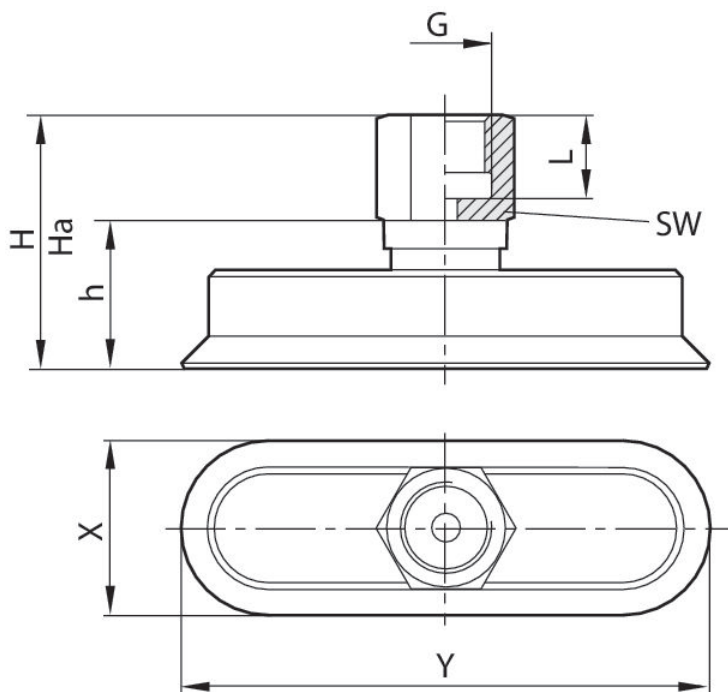
Ventosa ovale, Serie FSO

Tipo di raccordo aria compressa: Filettatura interna
 Resistenza alla temperatura: Resistente al calore
 Temperatura ambiente min.: -30 °C
 Temperatura ambiente max.: 180 °C



Raccordo aria compressa	Forza di bloccaggio [N]	Volume [cm ³]	Unità di fornitura [Pezzo]	Peso [kg]	Codice
M5	3.1	0.036	1	0.004	1820415145
M5	4.5	0.058	1	0.004	1820415146
G 1/8	8	0.138	1	0.007	1820415147
G 1/8	12.2	0.28	1	0.007	1820415148
G 1/4	28.2	0.98	1	0.014	1820415149
G 1/4	50.1	2.3	1	0.018	1820415150
G 1/4	78.3	4.7	1	0.026	1820415151
G 1/4	112.6	8.5	1	0.035	1820415152

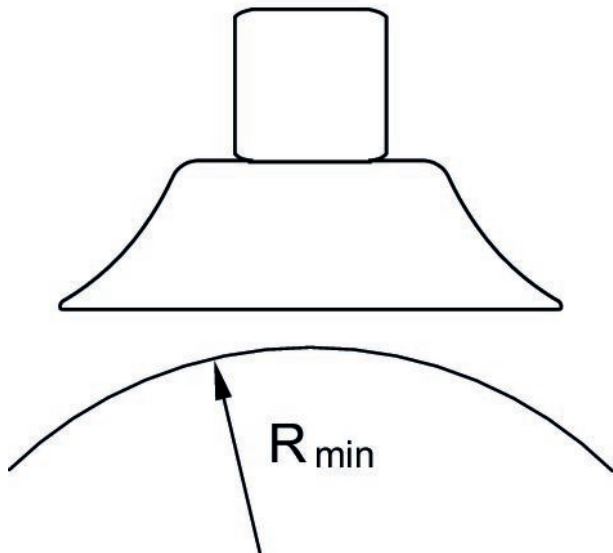
Dimensioni



Codice	G	X	Y	Ha*)	H	h	L	SW
1820415145	M5	5	15	21.3	22	12	8.5	8
1820415146	M5	6	18	21.2	22	12	8.5	8
1820415147	G 1/8	8	24	24	25	12	9	14
1820415148	G 1/8	10	30	23.5	25	12	9	14
1820415149	G 1/4	15	45	34	36	21	12	17
1820415150	G 1/4	20	60	33.5	36	21	12	17
1820415151	G 1/4	25	75	33.2	36	21	12	17
1820415152	G 1/4	30	90	32.5	36	21	12	17

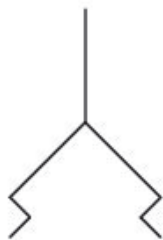
*) altezza per il funzionamento con il vuoto

Curvatura max. dell'oggetto R min



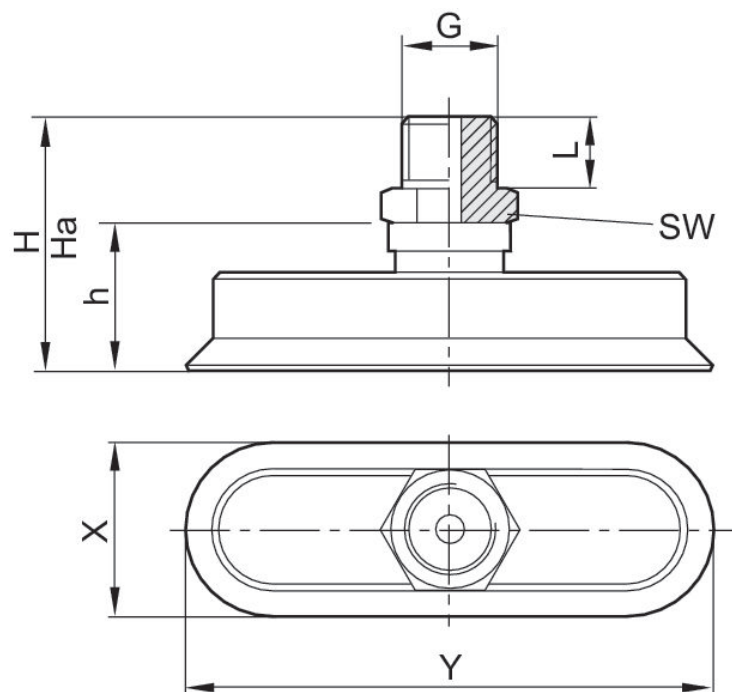
Ventosa ovale, Serie FSO

Tipo di raccordo aria compressa: filettatura esterna
 Temperatura ambiente min.: -10 °C
 Temperatura ambiente max.: 70 °C



Raccordo aria compressa	Forza di bloccaggio [N]	Volume [cm³]	Unità di fornitura [Pezzo]	Peso [kg]	Codice
M5	3.1	0.036	1	0.004	1820415121
M5	4.5	0.058	1	0.004	1820415122
G 1/8	8	0.138	1	0.007	1820415123
G 1/8	12.2	0.28	1	0.007	1820415124
G 1/4	28.2	0.98	1	0.014	1820415125
G 1/4	50.1	2.3	1	0.018	1820415126
G 1/4	78.3	4.7	1	0.026	1820415127
G 1/4	112.6	8.5	1	0.035	1820415128

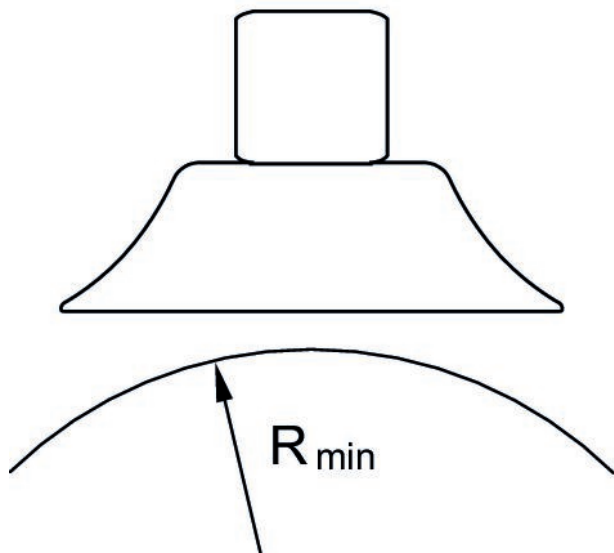
Dimensioni



Codice	G	X	Y	Ha*)	H	h	L	SW
1820415121	M5	5	15	21.3	22	12	5	8
1820415122	M5	6	18	21.2	22	12	5	8
1820415123	G 1/8	8	24	24	25	12	8	14
1820415124	G 1/8	10	30	23.5	25	12	8	14
1820415125	G 1/4	15	45	34	36	21	10	17
1820415126	G 1/4	20	60	33.5	36	21	10	17
1820415127	G 1/4	25	75	33.2	36	21	10	17
1820415128	G 1/4	30	90	32.5	36	21	10	17

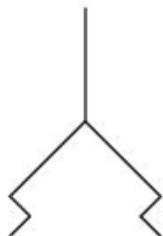
*) altezza per il funzionamento con il vuoto

Curvatura max. dell'oggetto R min



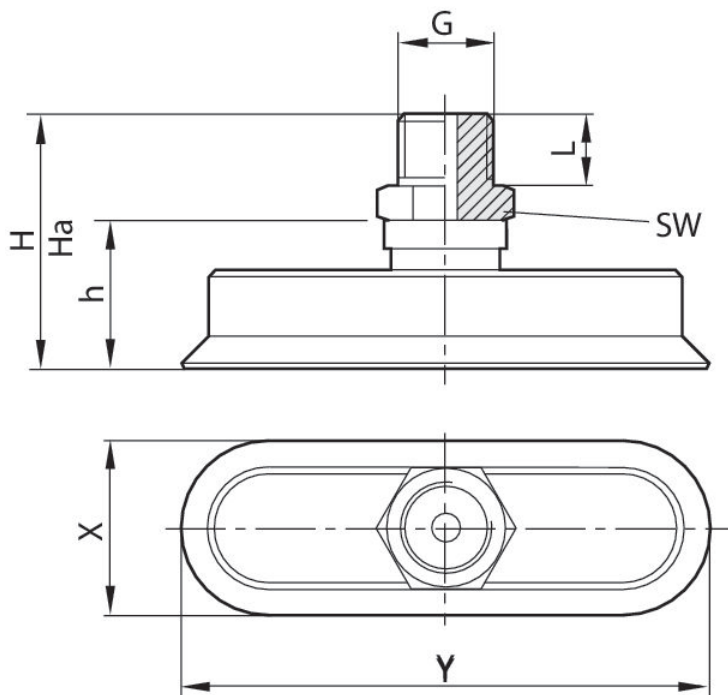
Ventosa ovale, Serie FSO

Tipo di raccordo aria compressa: filettatura esterna
 Resistenza alla temperatura: Resistente al calore
 Temperatura ambiente min.: -30 °C
 Temperatura ambiente max.: 180 °C



Raccordo aria compressa	Forza di bloccaggio [N]	Volume [cm ³]	Unità di fornitura [Pezzo]	Peso [kg]	Codice
M5	3.1	0.036	1	0.004	1820415129
M5	4.5	0.058	1	0.004	1820415130
G 1/8	8	0.138	1	0.007	1820415131
G 1/8	12.2	0.28	1	0.007	1820415132
G 1/4	28.2	0.98	1	0.014	1820415133
G 1/4	50.1	2.3	1	0.018	1820415134
G 1/4	78.3	4.7	1	0.026	1820415135
G 1/4	112.6	8.5	1	0.035	1820415136

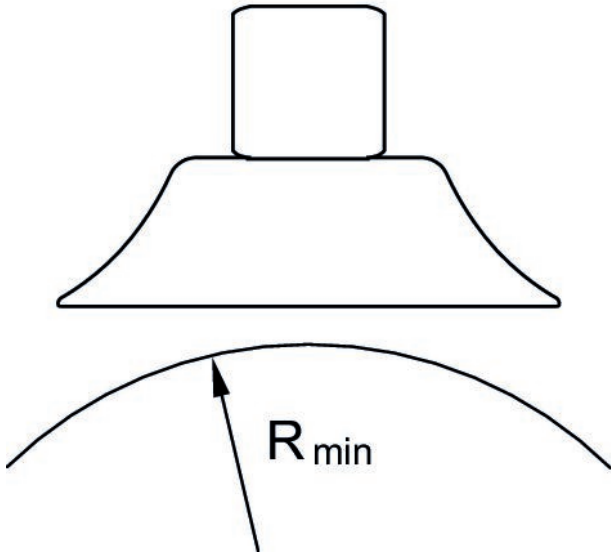
Dimensioni



Codice	G	X	Y	Ha*)	H	h	L	SW
1820415129	M5	5	15	21.3	22	12	5	8
1820415130	M5	6	18	21.2	22	12	5	8
1820415131	G 1/8	8	24	24	25	12	8	14
1820415132	G 1/8	10	30	23.5	25	12	8	14
1820415133	G 1/4	15	45	34	36	21	10	17
1820415134	G 1/4	20	60	33.5	36	21	10	17
1820415135	G 1/4	25	75	33.2	36	21	10	17
1820415136	G 1/4	30	90	32.5	36	21	10	17

*) altezza per il funzionamento con il vuoto





Curvatura max. dell'oggetto R min



Efficient pneumatic solutions, our program:
cylinders and drives, valves and valve systems,
air supply management, proportional pressure
control valves



Visit us: www.Emerson.com/aventics
Your local contact: Emerson.com/contactus

-  Emerson.com
-  Facebook.com/EmersonAutomationSolutions
-  LinkedIn.com/company/Emerson-Automation-Solutions
-  Twitter.com/EMR_Automation



The Emerson logo is a trademark and service mark of Emerson Electric Co. AVENTICS is a registered trademark of one of the Emerson family of companies. All other trademarks are the property of their respective owners. © 2020 Emerson Electric Co. All rights reserved.



CONSIDER IT SOLVED™