

Série FSO



AVENTICS™

**Préhenseurs à ventouse plate
AVENTICS série FSO**


EMERSON™

Série FSO

Les ventouses ovales plates de la série AVENTICS série FSO sont idéales pour les pièces longues et cylindriques. Grâce à leur forme ovale, la surface de contact disponible pour établir le vide est augmentée et optimisée.



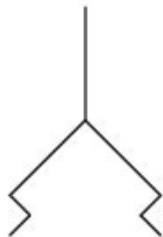
Vue d'ensemble des produits

Ventouse ovale

Ventouse ovale, Série FSO.....	4
Connectable	
Ventouse ovale, Série FSO.....	6
Taroudage	
Ventouse ovale, Série FSO.....	8
Taroudage Résistant à la chaleur	
Ventouse ovale, Série FSO.....	10
Filetage	
Ventouse ovale, Série FSO.....	12
Filetage Résistant à la chaleur	

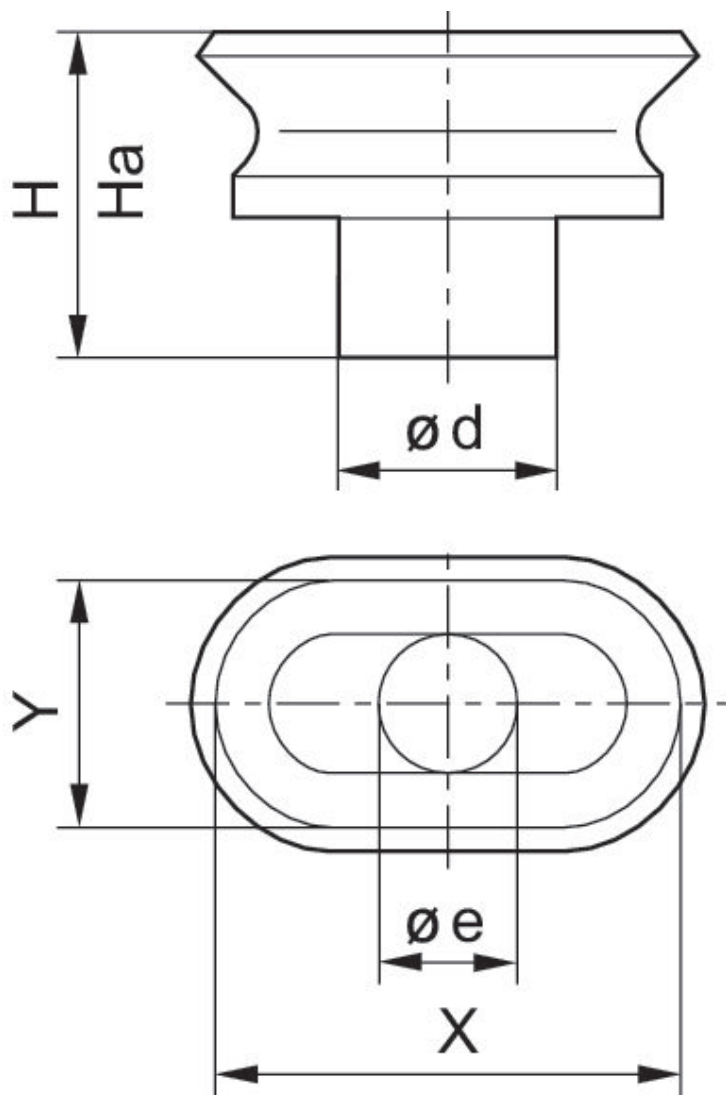
Ventouse ovale, Série FSO

Température ambiante min.: -10 °C
Température ambiante max.: 70 °C



Force de maintien [N]	Volumes [cm³]	Unité de livraison [Pcs.]	Poids [kg]	Référence
0.42	0.004	5	0.001	1820455109
1	0.019	5	0.001	1820455110

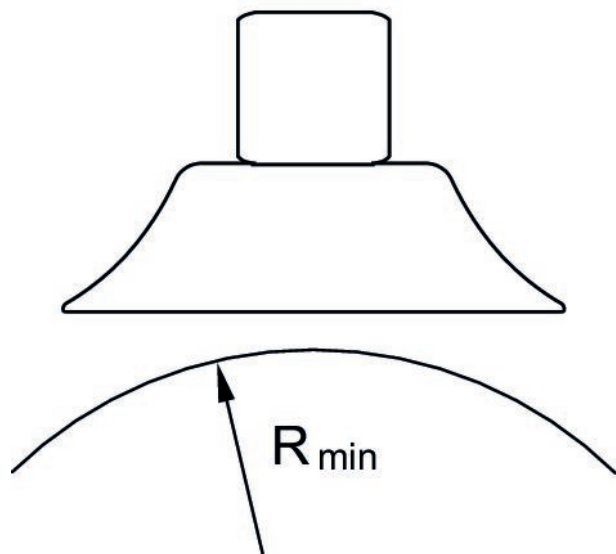
Dimensions



Référence	X	Y	Ø e	Ø d	Ha*)	H
1820455109	4.2	2.2	1.2	2.2	2.5	3
1820455110	7	3.5	1.5	3.5	3.7	4.5

*) Hauteur en utilisation au vide

Courbure maxi de l'objet R min

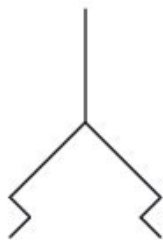


Ventouse ovale, Série FSO

Type de raccordement d'air comprimé: Taroudage

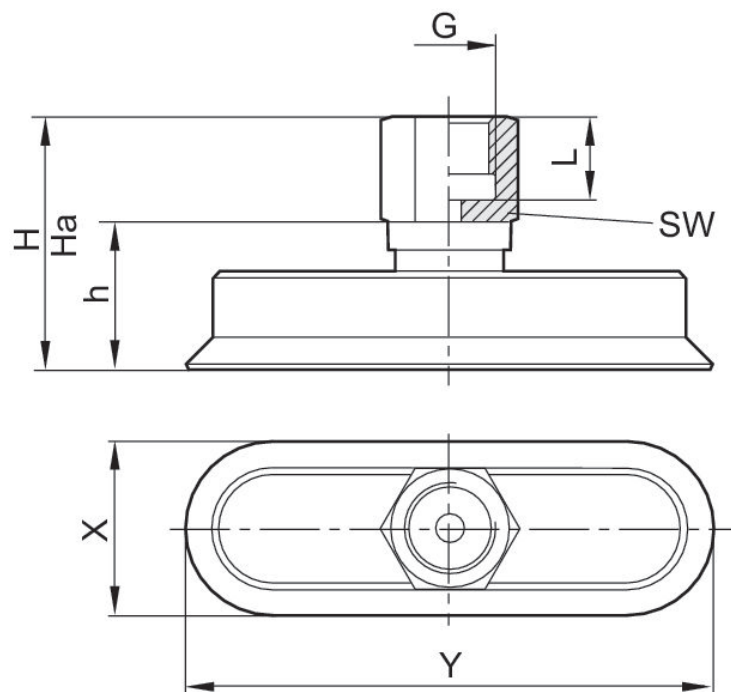
Température ambiante min.: -10 °C

Température ambiante max.: 70 °C



Raccorde- ment de l'air comprimé	Force de maintien [N]	Volumes [cm³]	Unité de livraison [Pcs.]	Poids [kg]	Référence
M5	3.1	0.036	1	0.004	1820415137
M5	4.5	0.058	1	0.004	1820415138
G 1/8	8	0.138	1	0.007	1820415139
G 1/8	12.2	0.28	1	0.007	1820415140
G 1/4	28.2	0.98	1	0.014	1820415141
G 1/4	50.1	2.3	1	0.018	1820415142
G 1/4	78.3	4.7	1	0.026	1820415143
G 1/4	112.6	8.5	1	0.035	1820415144

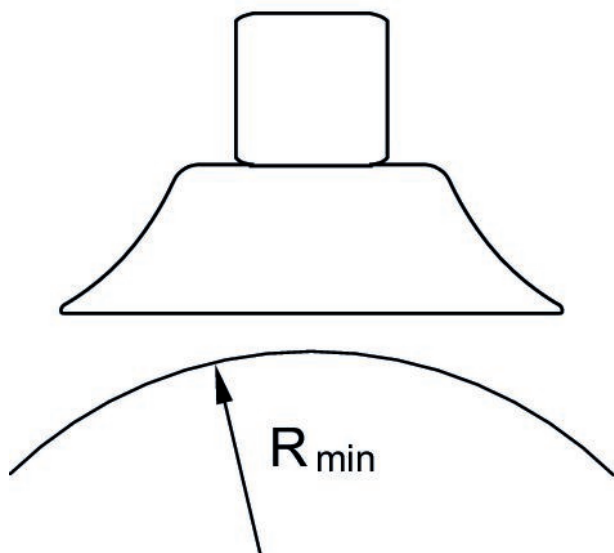
Dimensions



Référence	X	Y	Ha*)	H	h	L	SW
1820415137	5	15	21.3	22	12	8.5	8
1820415138	6	18	21.2	22	12	8.5	8
1820415139	8	24	24	25	12	9	14
1820415140	10	30	23.5	25	12	9	14
1820415141	15	45	34	36	21	12	17
1820415142	20	60	33.5	36	21	12	17
1820415143	25	75	33.2	36	21	12	17
1820415144	30	90	32.5	36	21	12	17

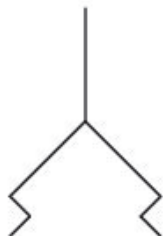
*) Hauteur en utilisation au vide

Courbure maxi de l'objet R min



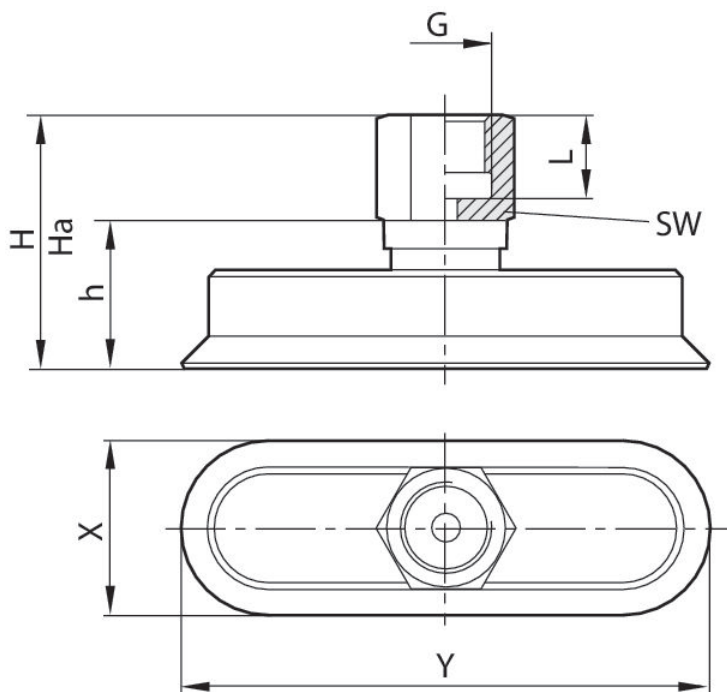
Ventouse ovale, Série FSO

Type de raccordement d'air comprimé: Taraudage
Résistance à chaud: Résistant à la chaleur
Température ambiante min.: -30 °C
Température ambiante max.: 180 °C



Raccordement de l'air comprimé	Force de maintien [N]	Volumes [cm³]	Unité de livraison [Pcs.]	Poids [kg]	Référence
M5	3.1	0.036	1	0.004	1820415145
M5	4.5	0.058	1	0.004	1820415146
G 1/8	8	0.138	1	0.007	1820415147
G 1/8	12.2	0.28	1	0.007	1820415148
G 1/4	28.2	0.98	1	0.014	1820415149
G 1/4	50.1	2.3	1	0.018	1820415150
G 1/4	78.3	4.7	1	0.026	1820415151
G 1/4	112.6	8.5	1	0.035	1820415152

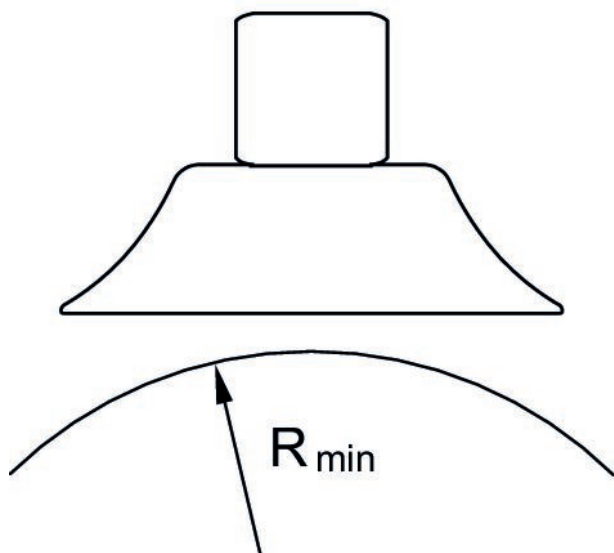
Dimensions



Référence	G	X	Y	Ha*)	H	h	L	SW
1820415145	M5	5	15	21.3	22	12	8.5	8
1820415146	M5	6	18	21.2	22	12	8.5	8
1820415147	G 1/8	8	24	24	25	12	9	14
1820415148	G 1/8	10	30	23.5	25	12	9	14
1820415149	G 1/4	15	45	34	36	21	12	17
1820415150	G 1/4	20	60	33.5	36	21	12	17
1820415151	G 1/4	25	75	33.2	36	21	12	17
1820415152	G 1/4	30	90	32.5	36	21	12	17

*) Hauteur en utilisation au vide

Courbure maxi de l'objet R min

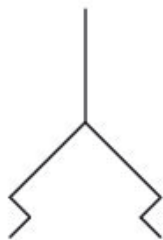


Ventouse ovale, Série FSO

Type de raccordement d'air comprimé: Filetage

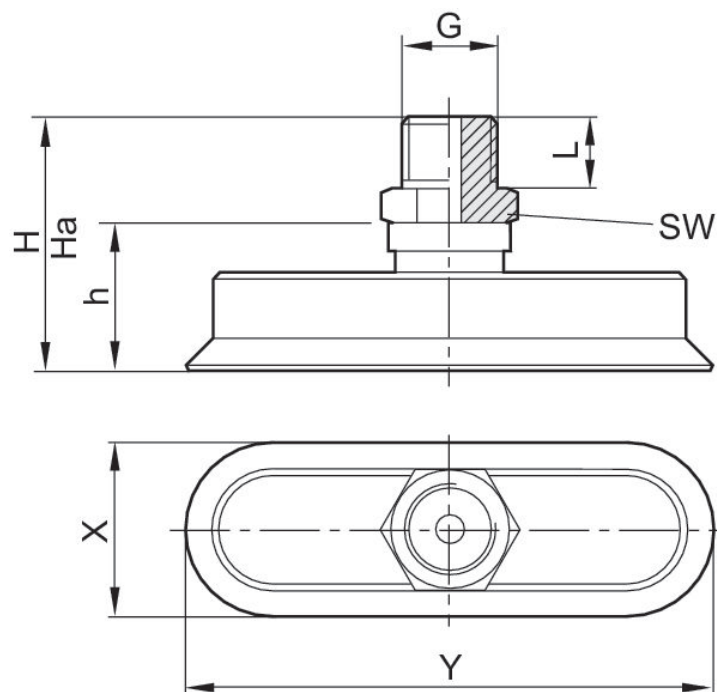
Température ambiante min.: -10 °C

Température ambiante max.: 70 °C



Raccordement de l'air comprimé	Force de maintien [N]	Volumes [cm³]	Unité de livraison [Pcs.]	Poids [kg]	Référence
M5	3.1	0.036	1	0.004	1820415121
M5	4.5	0.058	1	0.004	1820415122
G 1/8	8	0.138	1	0.007	1820415123
G 1/8	12.2	0.28	1	0.007	1820415124
G 1/4	28.2	0.98	1	0.014	1820415125
G 1/4	50.1	2.3	1	0.018	1820415126
G 1/4	78.3	4.7	1	0.026	1820415127
G 1/4	112.6	8.5	1	0.035	1820415128

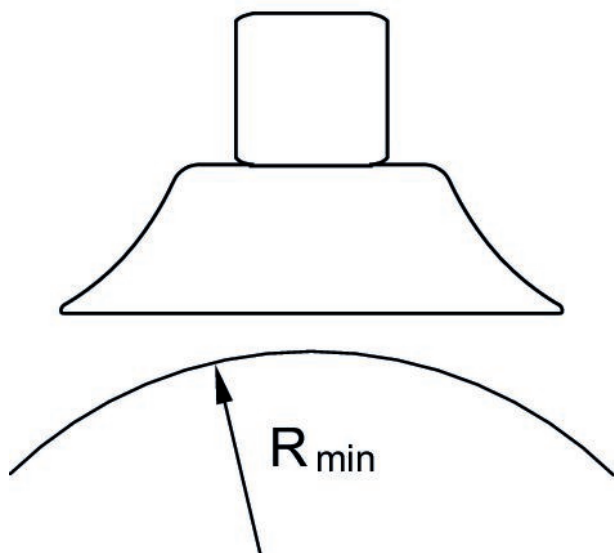
Dimensions



Référence	G	X	Y	Ha*)	H	h	L	SW
1820415121	M5	5	15	21.3	22	12	5	8
1820415122	M5	6	18	21.2	22	12	5	8
1820415123	G 1/8	8	24	24	25	12	8	14
1820415124	G 1/8	10	30	23.5	25	12	8	14
1820415125	G 1/4	15	45	34	36	21	10	17
1820415126	G 1/4	20	60	33.5	36	21	10	17
1820415127	G 1/4	25	75	33.2	36	21	10	17
1820415128	G 1/4	30	90	32.5	36	21	10	17

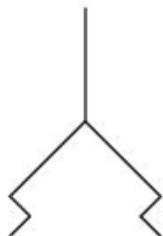
*) Hauteur en utilisation au vide

Courbure maxi de l'objet R min



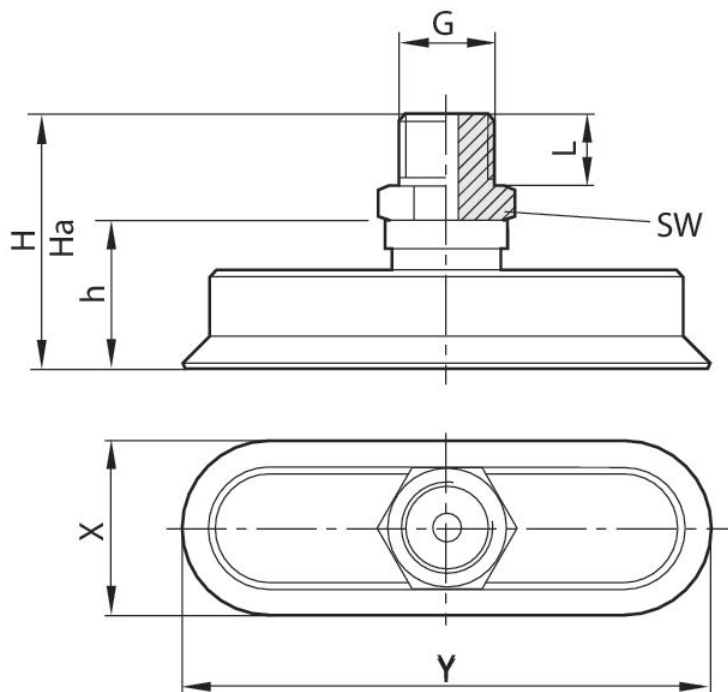
Ventouse ovale, Série FSO

Type de raccordement d'air comprimé: Filetage
Résistance à chaud: Résistant à la chaleur
Température ambiante min.: -30 °C
Température ambiante max.: 180 °C



Raccordement de l'air comprimé	Force de maintien [N]	Volumes [cm³]	Unité de livraison [Pcs.]	Poids [kg]	Référence
M5	3.1	0.036	1	0.004	1820415129
M5	4.5	0.058	1	0.004	1820415130
G 1/8	8	0.138	1	0.007	1820415131
G 1/8	12.2	0.28	1	0.007	1820415132
G 1/4	28.2	0.98	1	0.014	1820415133
G 1/4	50.1	2.3	1	0.018	1820415134
G 1/4	78.3	4.7	1	0.026	1820415135
G 1/4	112.6	8.5	1	0.035	1820415136

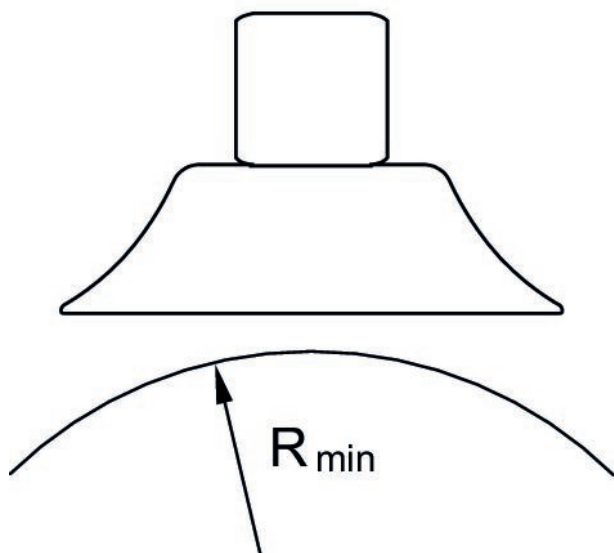
Dimensions



Référence	G	X	Y	Ha*)	H	h	L	SW
1820415129	M5	5	15	21.3	22	12	5	8
1820415130	M5	6	18	21.2	22	12	5	8
1820415131	G 1/8	8	24	24	25	12	8	14
1820415132	G 1/8	10	30	23.5	25	12	8	14
1820415133	G 1/4	15	45	34	36	21	10	17
1820415134	G 1/4	20	60	33.5	36	21	10	17
1820415135	G 1/4	25	75	33.2	36	21	10	17
1820415136	G 1/4	30	90	32.5	36	21	10	17

*) Hauteur en utilisation au vide





Courbure maxi de l'objet R min



Efficient pneumatic solutions, our program:
cylinders and drives, valves and valve systems,
air supply management, proportional pressure
control valves



Visit us: www.Emerson.com/aventics
Your local contact: Emerson.com/contactus

-  Emerson.com
-  Facebook.com/EmersonAutomationSolutions
-  LinkedIn.com/company/Emerson-Automation-Solutions
-  Twitter.com/EMR_Automation



The Emerson logo is a trademark and service mark of Emerson Electric Co. AVENTICS is a registered trademark of one of the Emerson family of companies. All other trademarks are the property of their respective owners. © 2020 Emerson Electric Co. All rights reserved.



CONSIDER IT SOLVED™