

Serie FSO



AVENTICS™

AVENTICS Flachsauggreifer der
Baureihe FSO


EMERSON™

Serie FSO

Die AVENTICS Baureihe FSO besteht aus ovalen Flachsauggreifern, die sich ideal für längliche und zylindrische Werkstücke eignen. Durch die ovale Form wird die für die Bildung des Vakuums zur Verfügung stehende Kontaktfläche optimal vergrößert.

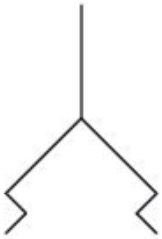


Produktübersicht

	Seite
Oval-Sauggreifer	
Oval-Sauggreifer, Serie FSO..... steckbar	4
Oval-Sauggreifer, Serie FSO..... Innengewinde	6
Oval-Sauggreifer, Serie FSO..... Innengewinde wärmebeständig	8
Oval-Sauggreifer, Serie FSO..... Außengewinde	10
Oval-Sauggreifer, Serie FSO..... Außengewinde wärmebeständig	12

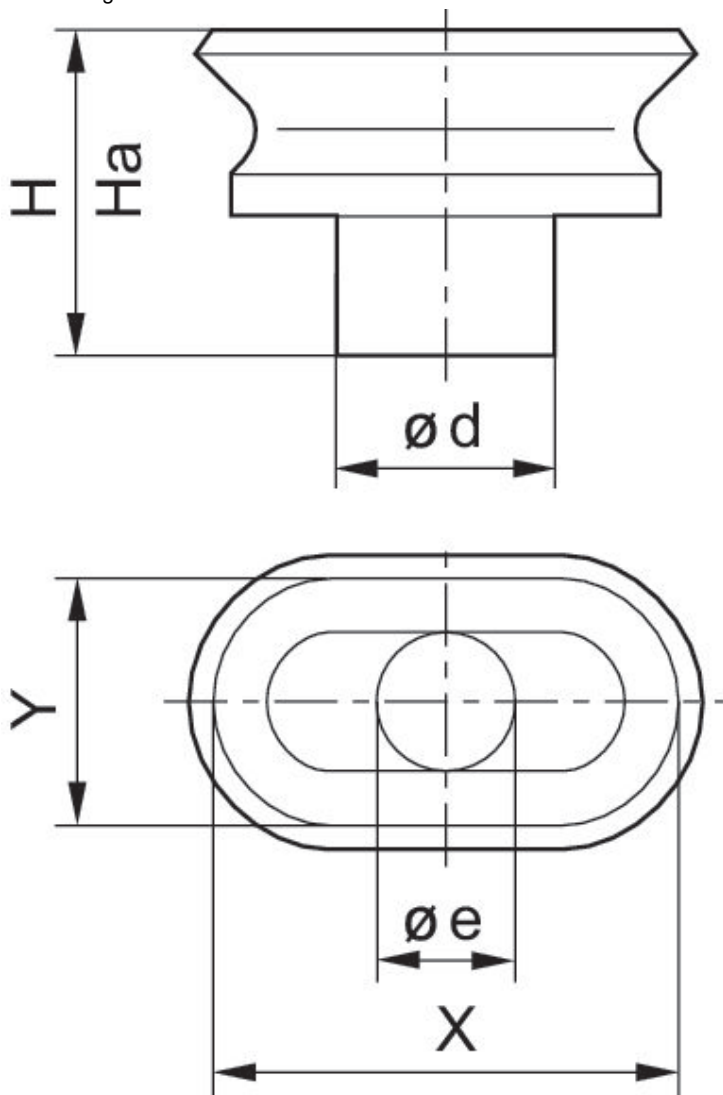
Oval-Sauggreifer, Serie FSO

Umgebungstemperatur min.: -10 °C
Umgebungstemperatur max.: 70 °C



Haltekraft [N]	Volumen [cm³]	Liefeinheit [Stück]	Gewicht [kg]	Materialnummer
0.42	0.004	5	0.001	1820455109
1	0.019	5	0.001	1820455110

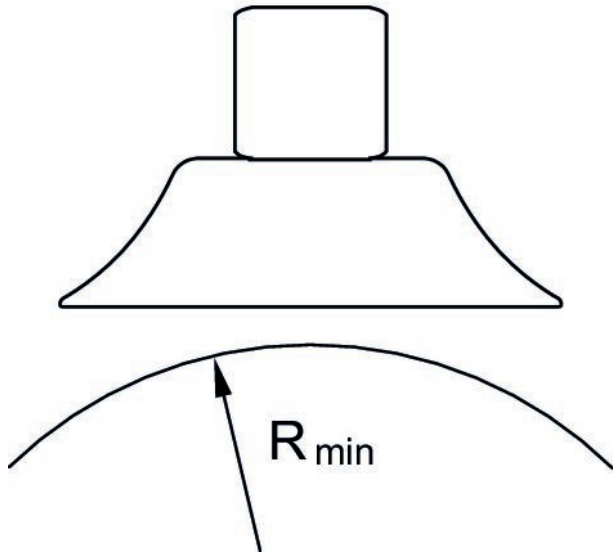
Abmessungen



Materialnummer	X	Y	Ø e	Ø d	Ha*)	H
1820455109	4.2	2.2	1.2	2.2	2.5	3
1820455110	7	3.5	1.5	3.5	3.7	4.5

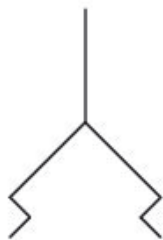
*) Höhe bei Vakuumbetrieb

Max. Krümmung des Objektes R min



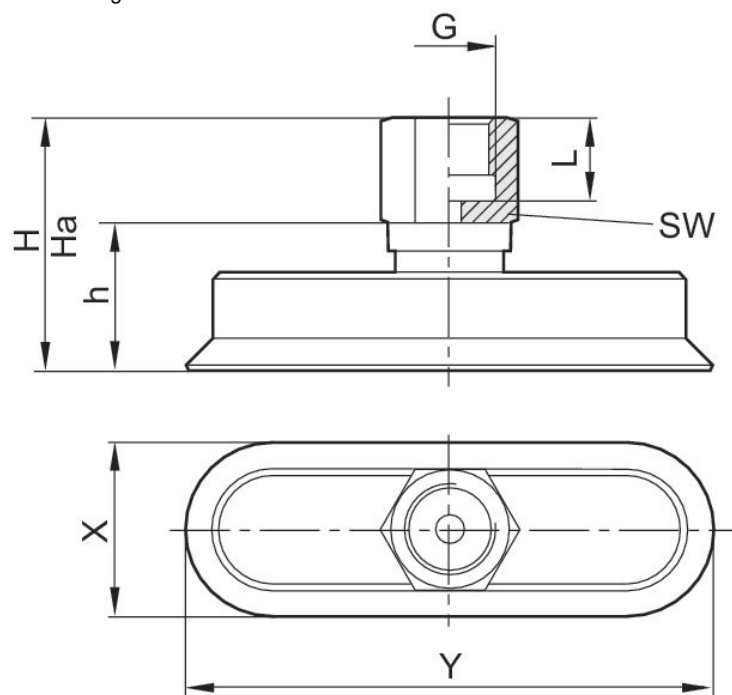
Oval-Sauggreifer, Serie FSO

Typ Druckluftanschluss: Innengewinde
Umgebungstemperatur min.: -10 °C
Umgebungstemperatur max.: 70 °C



Druckluftanschluss	Haltekraft [N]	Volumen [cm³]	Liefereinheit [Stück]	Gewicht [kg]	Materialnummer
M5	3.1	0.036	1	0.004	1820415137
M5	4.5	0.058	1	0.004	1820415138
G 1/8	8	0.138	1	0.007	1820415139
G 1/8	12.2	0.28	1	0.007	1820415140
G 1/4	28.2	0.98	1	0.014	1820415141
G 1/4	50.1	2.3	1	0.018	1820415142
G 1/4	78.3	4.7	1	0.026	1820415143
G 1/4	112.6	8.5	1	0.035	1820415144

Abmessungen

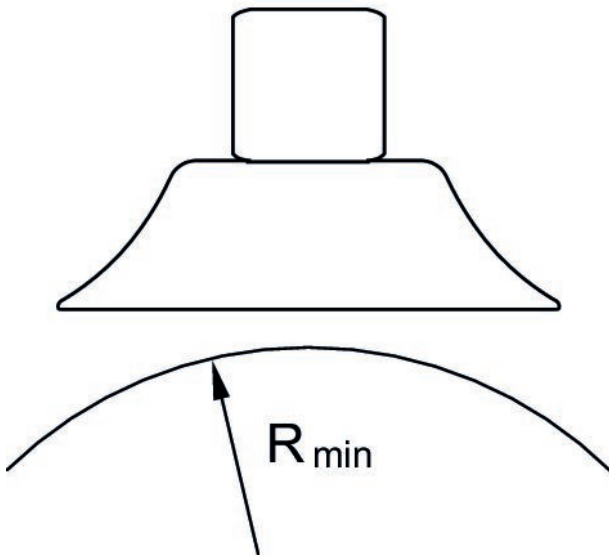


Materialnummer	X	Y	Ha*)	H	h	L	SW
1820415137	5	15	21.3	22	12	8.5	8

Materialnummer	X	Y	Ha*)	H	h	L	SW
1820415138	6	18	21.2	22	12	8.5	8
1820415139	8	24	24	25	12	9	14
1820415140	10	30	23.5	25	12	9	14
1820415141	15	45	34	36	21	12	17
1820415142	20	60	33.5	36	21	12	17
1820415143	25	75	33.2	36	21	12	17
1820415144	30	90	32.5	36	21	12	17

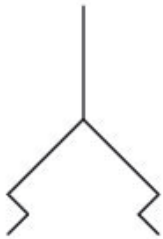
*) Höhe bei Vakuumbetrieb

Max. Krümmung des Objektes R min



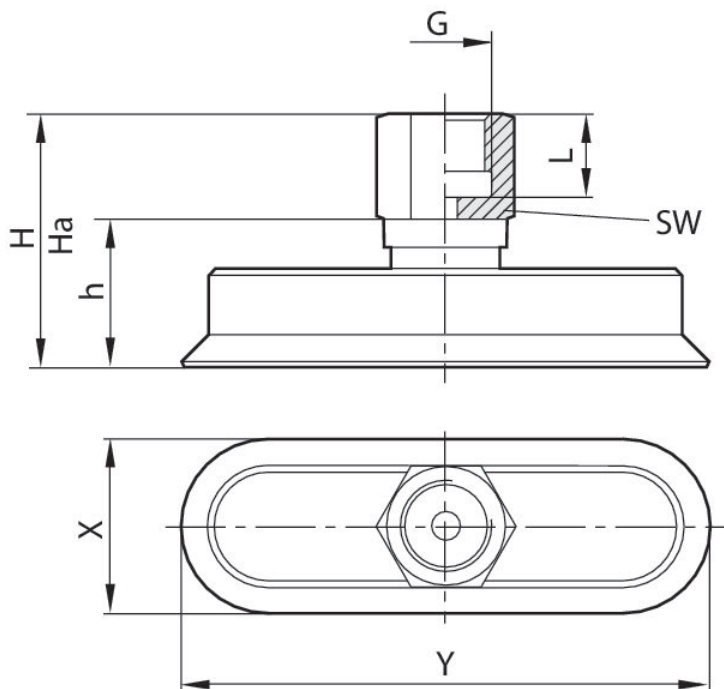
Oval-Sauggreifer, Serie FSO

Typ Druckluftanschluss: Innengewinde
 Temperaturbeständigkeit: wärmebeständig
 Umgebungstemperatur min.: -30 °C
 Umgebungstemperatur max.: 180 °C



Druckluftanschluss	Haltekraft [N]	Volumen [cm³]	Liefereinheit [Stück]	Gewicht [kg]	Materialnummer
M5	3.1	0.036	1	0.004	1820415145
M5	4.5	0.058	1	0.004	1820415146
G 1/8	8	0.138	1	0.007	1820415147
G 1/8	12.2	0.28	1	0.007	1820415148
G 1/4	28.2	0.98	1	0.014	1820415149
G 1/4	50.1	2.3	1	0.018	1820415150
G 1/4	78.3	4.7	1	0.026	1820415151
G 1/4	112.6	8.5	1	0.035	1820415152

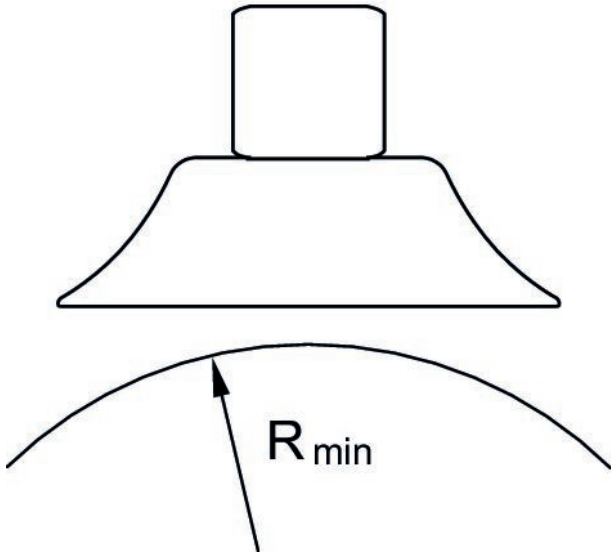
Abmessungen



Materialnummer	G	X	Y	Ha*)	H	h	L	SW
1820415145	M5	5	15	21.3	22	12	8.5	8
1820415146	M5	6	18	21.2	22	12	8.5	8
1820415147	G 1/8	8	24	24	25	12	9	14
1820415148	G 1/8	10	30	23.5	25	12	9	14
1820415149	G 1/4	15	45	34	36	21	12	17
1820415150	G 1/4	20	60	33.5	36	21	12	17
1820415151	G 1/4	25	75	33.2	36	21	12	17
1820415152	G 1/4	30	90	32.5	36	21	12	17

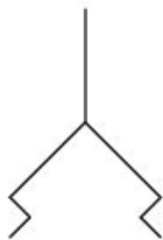
*) Höhe bei Vakuumbetrieb

Max. Krümmung des Objektes R min



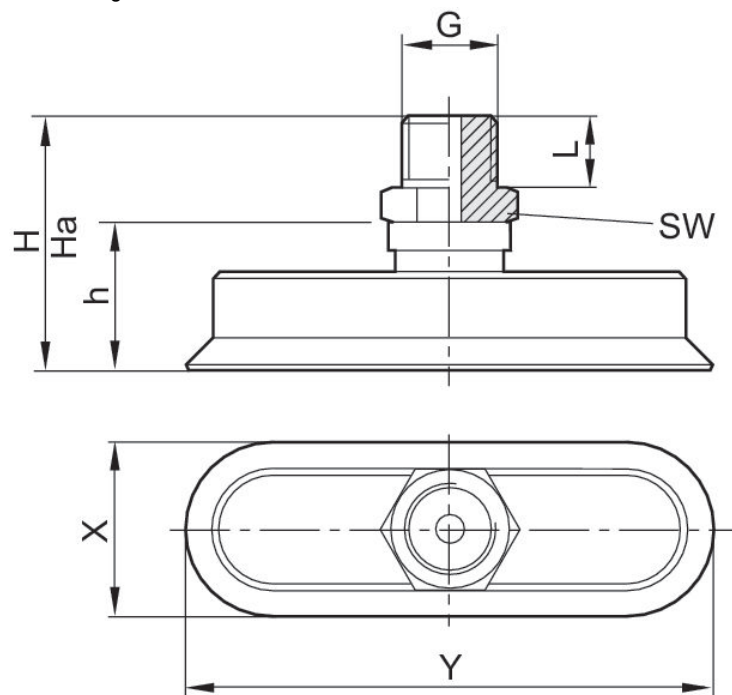
Oval-Sauggreifer, Serie FSO

Typ Druckluftanschluss: Außengewinde
Umgebungstemperatur min.: -10 °C
Umgebungstemperatur max.: 70 °C



Druckluftanschluss	Haltekraft [N]	Volumen [cm³]	Liefereinheit [Stück]	Gewicht [kg]	Materialnummer
M5	3.1	0.036	1	0.004	1820415121
M5	4.5	0.058	1	0.004	1820415122
G 1/8	8	0.138	1	0.007	1820415123
G 1/8	12.2	0.28	1	0.007	1820415124
G 1/4	28.2	0.98	1	0.014	1820415125
G 1/4	50.1	2.3	1	0.018	1820415126
G 1/4	78.3	4.7	1	0.026	1820415127
G 1/4	112.6	8.5	1	0.035	1820415128

Abmessungen

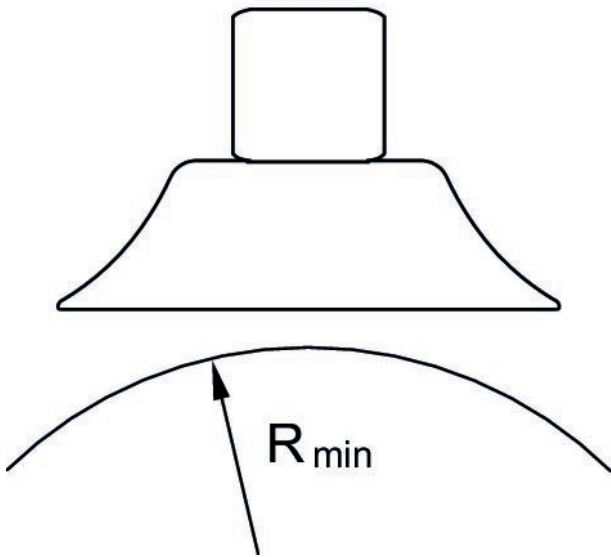


Materialnummer	G	X	Y	Ha*)	H	h	L	SW
1820415121	M5	5	15	21.3	22	12	5	8

Materialnummer	G	X	Y	Ha*)	H	h	L	SW
1820415122	M5	6	18	21.2	22	12	5	8
1820415123	G 1/8	8	24	24	25	12	8	14
1820415124	G 1/8	10	30	23.5	25	12	8	14
1820415125	G 1/4	15	45	34	36	21	10	17
1820415126	G 1/4	20	60	33.5	36	21	10	17
1820415127	G 1/4	25	75	33.2	36	21	10	17
1820415128	G 1/4	30	90	32.5	36	21	10	17

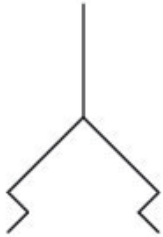
*) Höhe bei Vakuumbetrieb

Max. Krümmung des Objektes R min



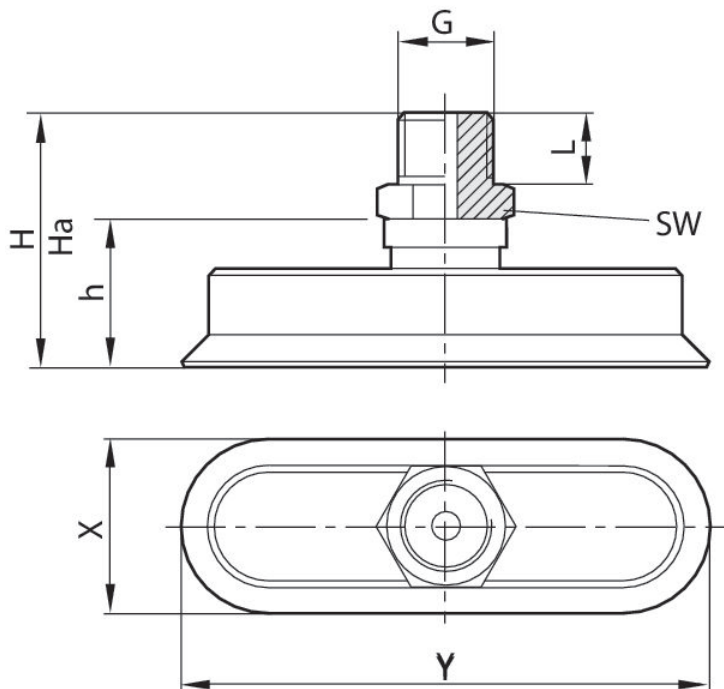
Oval-Sauggreifer, Serie FSO

Typ Druckluftanschluss: Außengewinde
 Temperaturbeständigkeit: wärmebeständig
 Umgebungstemperatur min.: -30 °C
 Umgebungstemperatur max.: 180 °C



Druckluftanschluss	Haltekraft [N]	Volumen [cm³]	Liefereinheit [Stück]	Gewicht [kg]	Materialnummer
M5	3.1	0.036	1	0.004	1820415129
M5	4.5	0.058	1	0.004	1820415130
G 1/8	8	0.138	1	0.007	1820415131
G 1/8	12.2	0.28	1	0.007	1820415132
G 1/4	28.2	0.98	1	0.014	1820415133
G 1/4	50.1	2.3	1	0.018	1820415134
G 1/4	78.3	4.7	1	0.026	1820415135
G 1/4	112.6	8.5	1	0.035	1820415136

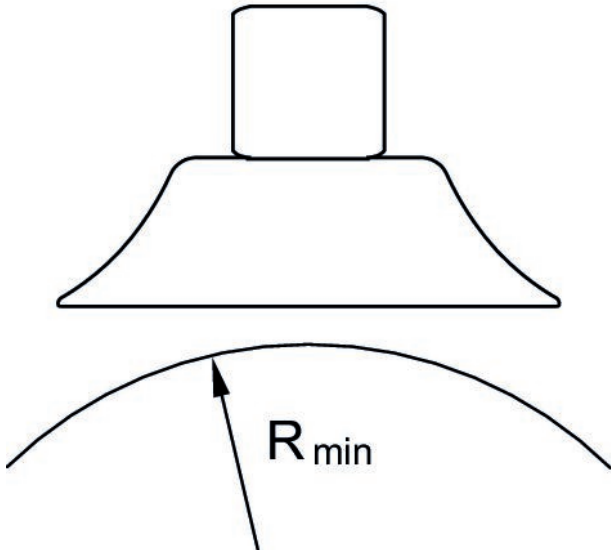
Abmessungen



Materialnummer	G	X	Y	Ha*)	H	h	L	SW
1820415129	M5	5	15	21.3	22	12	5	8
1820415130	M5	6	18	21.2	22	12	5	8
1820415131	G 1/8	8	24	24	25	12	8	14
1820415132	G 1/8	10	30	23.5	25	12	8	14
1820415133	G 1/4	15	45	34	36	21	10	17
1820415134	G 1/4	20	60	33.5	36	21	10	17
1820415135	G 1/4	25	75	33.2	36	21	10	17
1820415136	G 1/4	30	90	32.5	36	21	10	17

*) Höhe bei Vakuumbetrieb





Max. Krümmung des Objektes R min



Efficient pneumatic solutions, our program:
cylinders and drives, valves and valve systems,
air supply management, proportional pressure
control valves



Visit us: www.Emerson.com/aventics
Your local contact: Emerson.com/contactus

-  Emerson.com
-  Facebook.com/EmersonAutomationSolutions
-  LinkedIn.com/company/Emerson-Automation-Solutions
-  Twitter.com/EMR_Automation



The Emerson logo is a trademark and service mark of Emerson Electric Co. AVENTICS is a registered trademark of one of the Emerson family of companies. All other trademarks are the property of their respective owners. © 2020 Emerson Electric Co. All rights reserved.



CONSIDER IT SOLVED™