

Série BSG



AVENTICS™

**AVENTICS série BSG Garras de
sucção de fole**


EMERSON™

Série BSG

As garras de sucção de fole AVENTICS série BSG são adequadas para peças de trabalho com superfícies curvas ou inclinadas, bem como para compensar tolerâncias de altura ou manusear componentes não rígidos com superfície grande, como chapas grandes e finas.



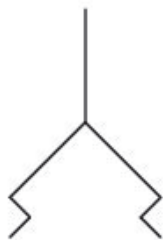
Visão geral dos produtos

Ventosa de fole

Ventosa de fole, série BSG.....	4
Rosca interna	
Ventosa de fole, série BSG.....	6
Rosca interna Resistente ao calor	
Ventosa de fole, série BSG.....	8
rosca externa	
Ventosa de fole, série BSG.....	10
rosca externa Resistente ao calor	
Ventosa de fole, série BSG.....	12
Rosca interna com pouco desgaste	
Ventosa de fole, série BSG.....	14
rosca externa com pouco desgaste	

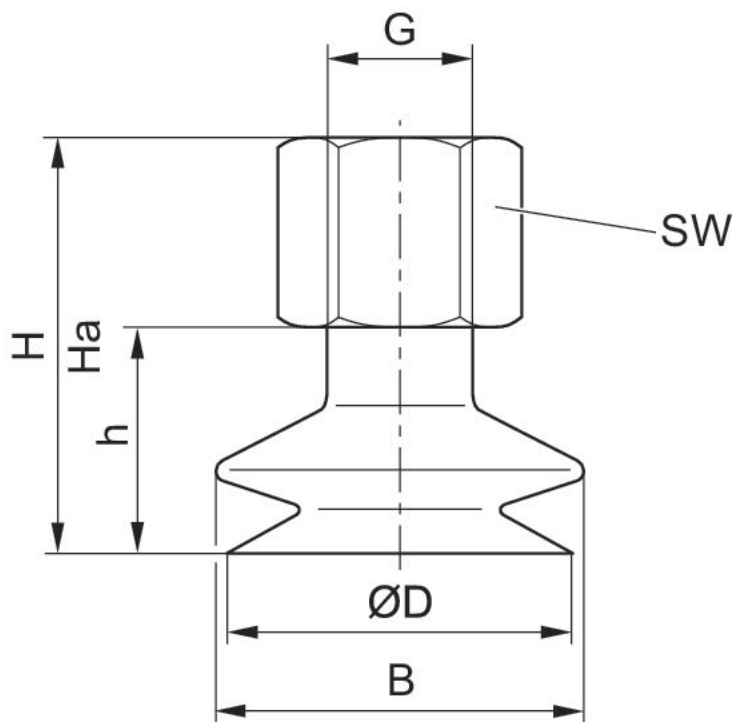
Ventosa de fole, série BSG

Tipo de conexão de ar comprimido: Rosca interna
 Temperatura ambiente mín.: -10 °C
 Temperatura ambiente máx.: 70 °C



Conexão de ar comprimido	Diâmetro externo [mm]	Força de retenção [N]	Força de rompimento [N]	Volume [cm³]	Unidade de fornecimento [Peça]	Peso [kg]	Nº de material
G 1/8	10.4	0.95	3.8	0.23	2	0.005	1820415032
G 1/8	15.6	2.3	6.7	0.75	2	0.006	1820415036
G 1/8	20	5.7	15.2	1.4	1	0.006	1820415040
G 1/4	30	13.6	39.6	4.75	1	0.016	1820415044
G 1/4	38	22.8	64.5	9.25	1	0.019	1820415048
G 1/4	50	51.3	95	26.25	1	0.027	1820415052
G 1/4	74	137.4	218	76	1	0.071	1820415056
G 1/2	111	280	570	330	1	0.425	2734110000
G 1/2	150	570	1000	800	1	0.91	2734150000

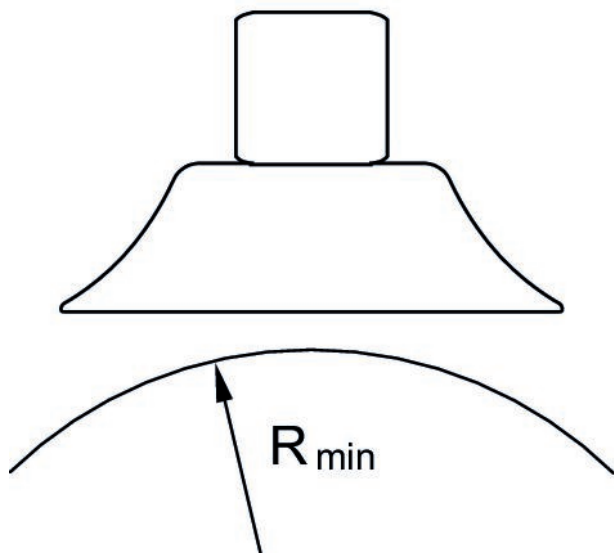
Dimensões



N° de material	ØD [mm]	G	Ha*)	H	h	B	SW
1820415032	10.4	G 1/8	24	28	16	12	14
1820415036	15.6	G 1/8	24	31	19	17	14
1820415040	20	G 1/8	25	31	19	24	14
1820415044	30	G 1/4	33	42	27	36	17
1820415048	38	G 1/4	33	43	28	46	17
1820415052	50	G 1/4	37	49	34	59	17
1820415056	74	G 1/4	48	62	47	83	21
2734110000	111	G 1/2	40.5	69.5	58	122	-
2734150000	150	G 1/2	52	89.5	77	167	-

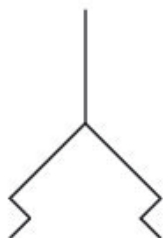
*) altura com funcionamento a vácuo

Curvatura máx. do objeto R min



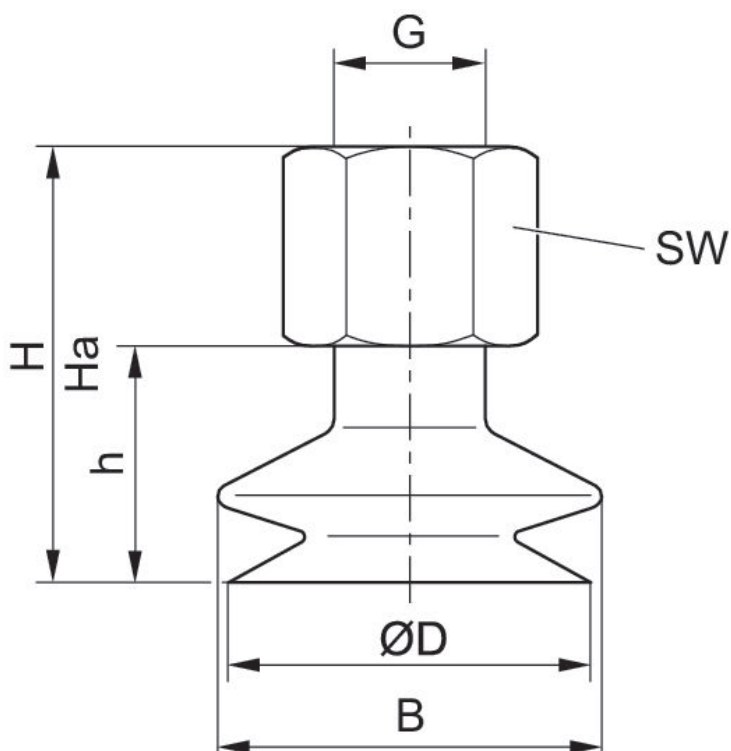
Ventosa de fole, série BSG

Tipo de conexão de ar comprimido: Rosca interna
 Resistência à temperatura: Resistente ao calor
 Temperatura ambiente mín.: -30 °C
 Temperatura ambiente máx.: 180 °C



Conexão de ar comprimido	Diâmetro externo [mm]	Força de retenção [N]	Força de rompimento [N]	Volume [cm³]	Unidade de fornecimento [Peça]	Peso [kg]	Nº de material
G 1/8	10.4	0.95	3.8	0.23	2	0.005	1820415030
G 1/8	15.6	2.3	6.7	0.75	2	0.0055	1820415034
G 1/8	20	5.7	15.2	1.4	1	0.0062	1820415038
G 1/4	30	13.6	39.6	4.75	1	0.016	1820415042
G 1/4	38	22.8	64.5	9.25	1	0.019	1820415046
G 1/4	50	51.3	95	26.25	1	0.027	1820415050
G 1/4	74	137.4	218	76	1	0.071	1820415054
G 1/2	111	280	570	330	1	0.425	2734110100
G 1/2	150	570	1000	800	1	0.91	2734150100

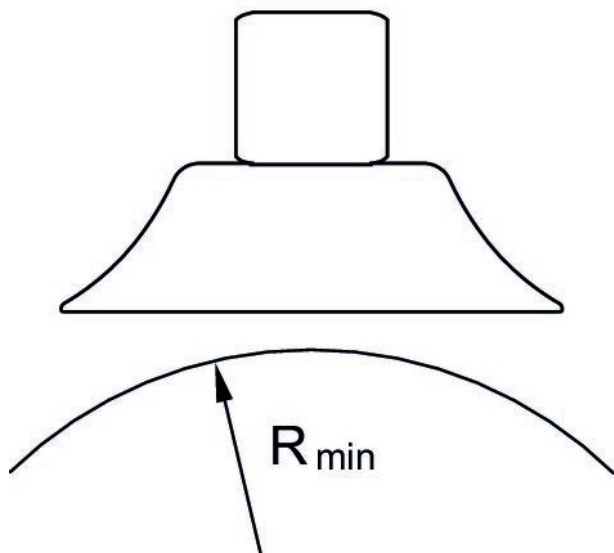
Dimensões



N° de material	ØD [mm]	G	Ha*)	H	h	B	SW
1820415030	10.4	G 1/8	24	28	16	12	14
1820415034	15.6	G 1/8	24	31	19	17	14
1820415038	20	G 1/8	25	31	19	24	14
1820415042	30	G 1/4	33	42	27	36	17
1820415046	38	G 1/4	33	43	28	46	17
1820415050	50	G 1/4	37	49	34	59	17
1820415054	74	G 1/4	48	62	47	83	21
2734110100	111	G 1/2	40.5	69.5	58	122	-
2734150100	150	G 1/2	52	89.5	77	167	-

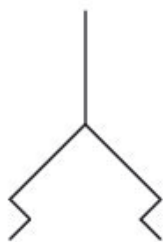
*) altura com funcionamento a vácuo

Curvatura máx. do objeto R min



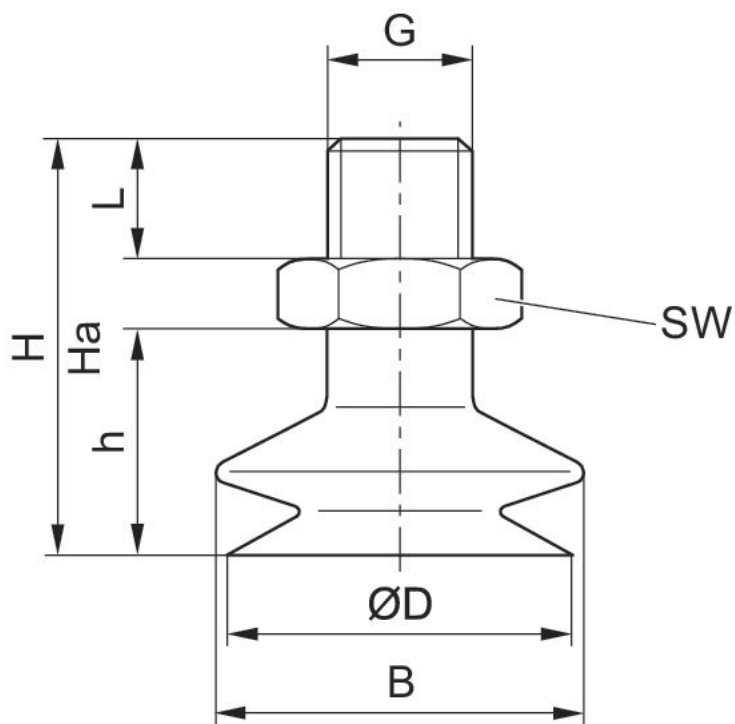
Ventosa de fole, série BSG

Tipo de conexão de ar comprimido: rosca externa
 Temperatura ambiente mín.: -10 °C
 Temperatura ambiente máx.: 70 °C



Conexão de ar comprimido	Diâmetro externo [mm]	Força de retenção [N]	Força de rompimento [N]	Volume [cm³]	Unidade de fornecimento [Peça]	Peso [kg]	Nº de material
G 1/8	10.4	0.95	3.8	0.23	2	0.005	1820415031
G 1/8	15.6	2.3	6.7	0.75	2	0.006	1820415035
G 1/8	20	5.7	15.2	1.4	1	0.006	1820415039
G 1/4	30	13.6	39.6	4.75	1	0.016	1820415043
G 1/4	38	22.8	64.5	9.25	1	0.019	1820415047
G 1/4	50	51.3	95	26.25	1	0.027	1820415051
G 1/4	74	137.4	218	76	1	0.071	1820415055

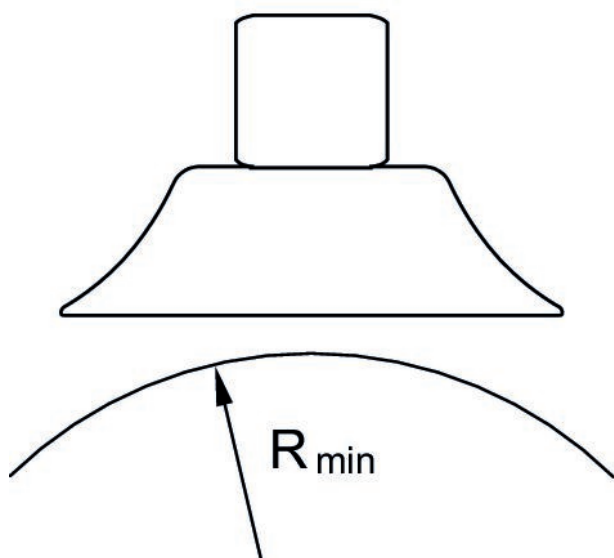
Dimensões



N° de material	ØD [mm]	G	Ha*)	H	h	B	SW	L
1820415031	10.4	G 1/8	25.5	29.5	16	12	14	7.5
1820415035	15.6	G 1/8	25.5	32.5	19	17	14	7.5
1820415039	20	G 1/8	27.5	32.5	19	24	14	7.5
1820415043	30	G 1/4	33	42	27	36	17	11
1820415047	38	G 1/4	33	43	28	46	17	11
1820415051	50	G 1/4	37	49	34	59	17	11
1820415055	74	G 1/4	50	64	47	83	21	11

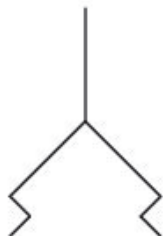
*) altura com funcionamento a vácuo

Curvatura máx. do objeto R min



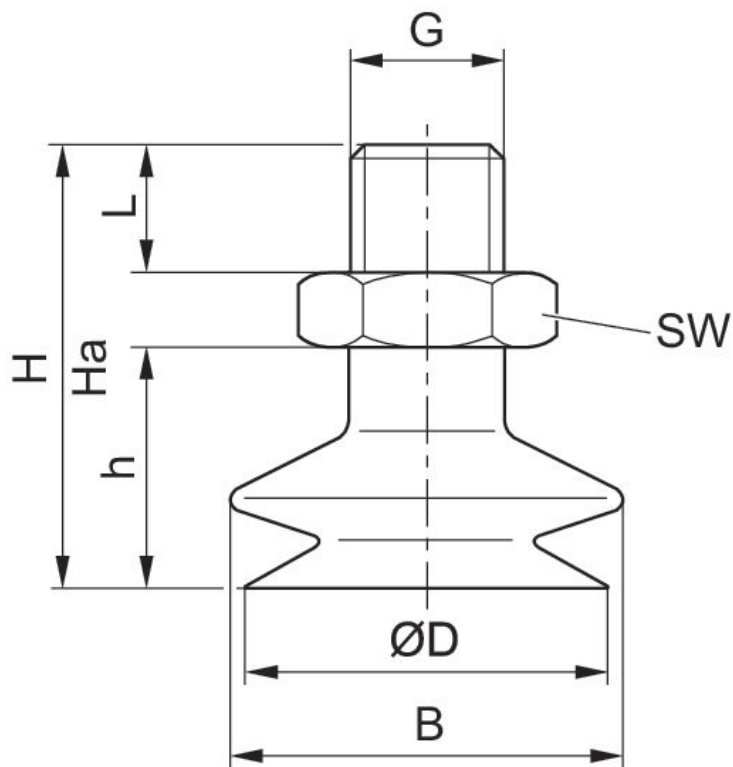
Ventosa de fole, série BSG

Tipo de conexão de ar comprimido: rosca externa
Resistência à temperatura: Resistente ao calor
Temperatura ambiente mín.: -30 °C
Temperatura ambiente máx.: 180 °C



Conexão de ar comprimido	Diâmetro externo [mm]	Força de retenção [N]	Força de rompimento [N]	Volume [cm³]	Unidade de fornecimento [Peça]	Peso [kg]	Nº de material
G 1/8	10.4	0.95	3.8	0.23	2	0.005	1820415029
G 1/8	15.6	2.3	6.7	0.75	2	0.006	1820415033
G 1/8	20	5.7	15.2	1.4	1	0.006	1820415037
G 1/4	30	13.6	39.6	4.75	1	0.016	1820415041
G 1/4	38	22.8	64.5	9.25	1	0.019	1820415045
G 1/4	50	51.3	95	26.25	1	0.027	1820415049
G 1/4	74	137.4	218	76	1	0.071	1820415053

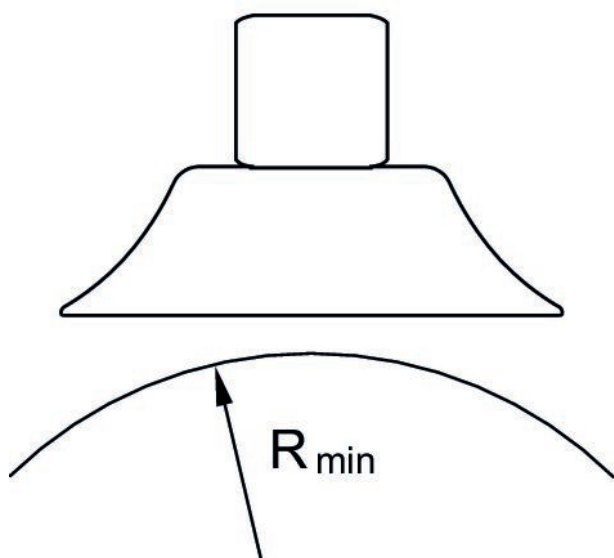
Dimensões



N° de material	ØD [mm]	G	Ha*)	H	h	B	SW	L
1820415029	10.4	G 1/8	25.5	29.5	16	12	14	7.5
1820415033	15.6	G 1/8	25.5	32.5	19	17	14	7.5
1820415037	20	G 1/8	27.5	32.5	19	24	14	7.5
1820415041	30	G 1/4	33	42	27	36	17	11
1820415045	38	G 1/4	33	43	28	46	17	11
1820415049	50	G 1/4	37	49	34	59	17	11
1820415053	74	G 1/4	50	64	47	83	21	11

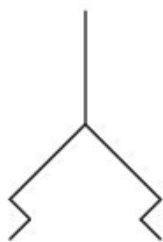
*) altura com funcionamento a vácuo

Curvatura máx. do objeto R min



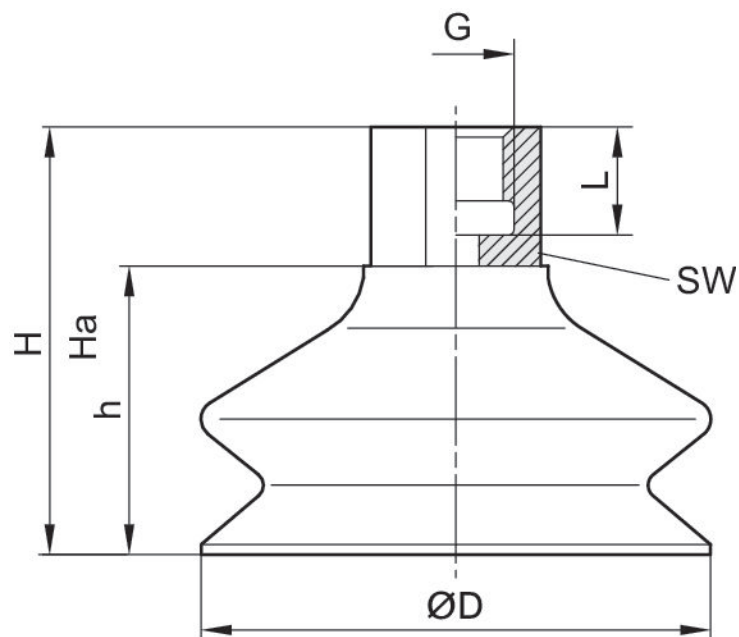
Ventosa de fole, série BSG

Tipo de conexão de ar comprimido: Rosca interna
 Temperatura ambiente mín.: -40 °C
 Temperatura ambiente máx.: 80 °C



Conexão de ar comprimido	Diâmetro externo [mm]	Força de retenção [N]	Força de rompimento [N]	Volume [cm³]	Unidade de fornecimento [Peça]	Peso [kg]	N° de material
G 1/4	29	13.5	32	4.2	1	0.014	1820415158
G 1/4	38	33	56	11.3	1	0.016	1820415174
G 1/4	47	52	88	22.6	1	0.025	1820415176
G 1/4	59	75	120	31	1	0.038	1820415159
G 1/4	84	140	250	78	1	0.114	1820415160

Dimensões

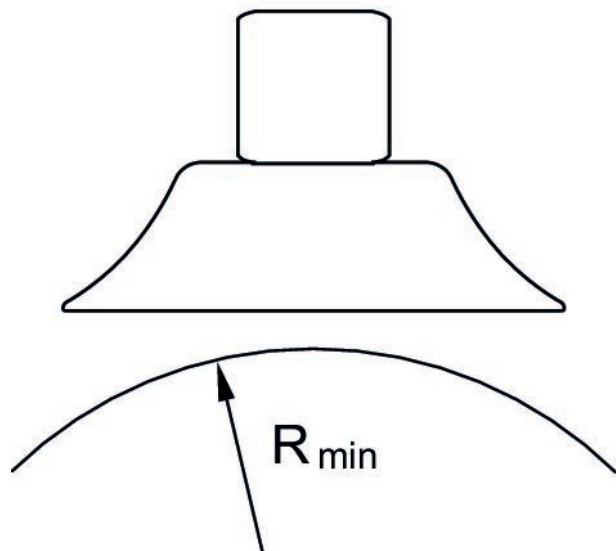


N° de material	ØD [mm]	G	Ha*)	H	h	L	SW
1820415158	29	G 1/4	33.5	42	27	12	17
1820415174	38	G 1/4	28.2	41	26	12	17
1820415176	47	G 1/4	33	47.5	32.5	12	17
1820415159	59	G 1/4	36.5	49	34	12	17

N° de material	ØD [mm]	G	Ha*)	H	h	L	SW
1820415160	84	G 1/4	47	62	47	12	22

*) altura com funcionamento a vácuo

Curvatura máx. do objeto R min

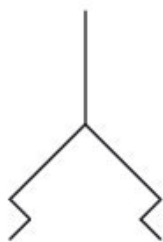


Ventosa de fole, série BSG

Tipo de conexão de ar comprimido: rosca externa

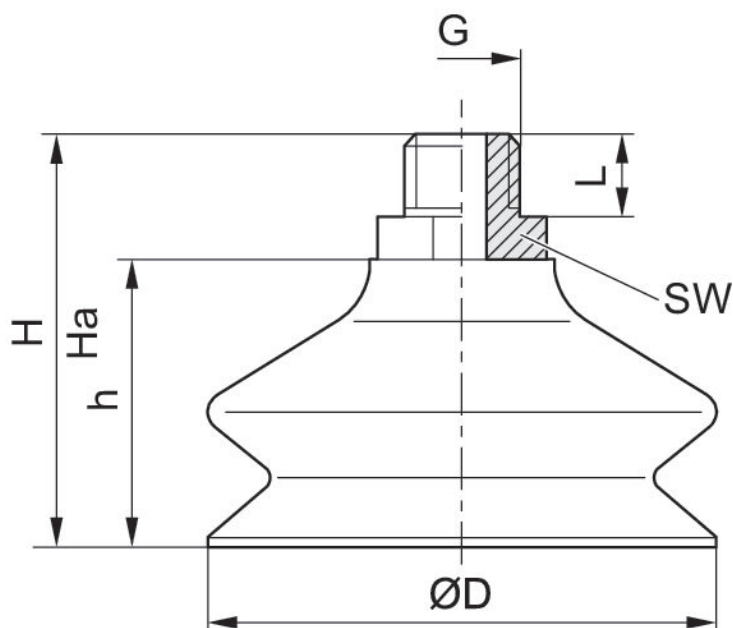
Temperatura ambiente mín.: -40 °C

Temperatura ambiente máx.: 80 °C



Conexão de ar comprimido	Diâmetro externo [mm]	Força de retenção [N]	Força de rompimento [N]	Volume [cm³]	Unidade de fornecimento [Peça]	Peso [kg]	Nº de material
G 1/4	29	13.5	32	4.2	1	0.015	1820415115
G 1/4	38	33	56	11.3	1	0.017	1820415175
G 1/4	47	52	88	22.6	1	0.026	1820415177
G 1/4	59	75	120	31	1	0.038	1820415116
G 1/4	84	140	250	78	1	0.109	1820415117

Dimensões

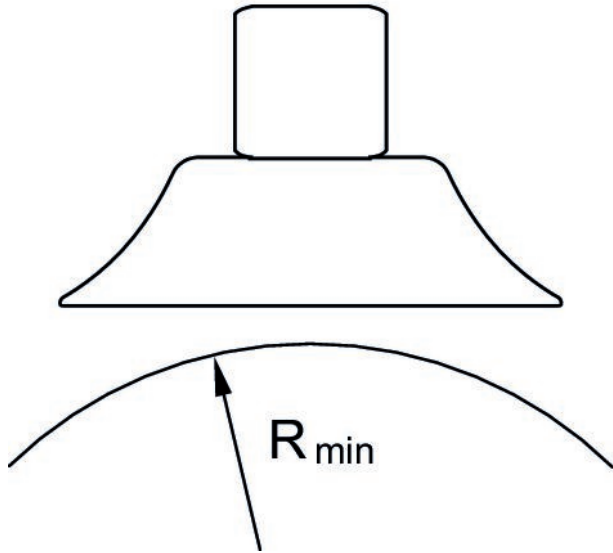


Nº de material	ØD [mm]	G	Ha*)	H	h	L	SW
1820415115	29	G 1/4	33.5	42	27	10	17
1820415175	38	G 1/4	27.2	41	26	10	17
1820415177	47	G 1/4	33	47.5	32.5	10	17
1820415116	59	G 1/4	36.5	49	34	10	17

N° de material	ØD [mm]	G	Ha*)	H	h	L	SW
1820415117	84	G 1/4	47	62	47	10	22

*) altura com funcionamento a vácuo





Curvatura máx. do objeto R min



Efficient pneumatic solutions, our program:
cylinders and drives, valves and valve systems,
air supply management, proportional pressure
control valves



Visit us: www.Emerson.com/aventics
Your local contact: Emerson.com/contactus

-  Emerson.com
-  Facebook.com/EmersonAutomationSolutions
-  LinkedIn.com/company/Emerson-Automation-Solutions
-  Twitter.com/EMR_Automation



The Emerson logo is a trademark and service mark of Emerson Electric Co. AVENTICS is a registered trademark of one of the Emerson family of companies. All other trademarks are the property of their respective owners. © 2020 Emerson Electric Co. All rights reserved.



CONSIDER IT SOLVED[®]