

Série BSG



AVENTICS™

**Ventouses à soufflet AVENTICS
série BSG**


EMERSON™

Série BSG

Les ventouses à soufflet AVENTICS série BSG conviennent aux pièces à surfaces incurvées ou inclinées, ainsi que pour compenser les tolérances de hauteur ou pour manipuler de gros composants non rigides tels que de grandes feuilles fines.



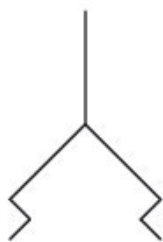
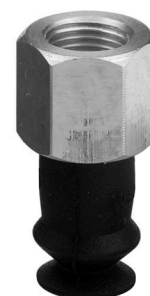
Vue d'ensemble des produits

Ventouse à soufflet

Ventouse à soufflet, série BSG.....	4
Taraudage	
Ventouse à soufflet, série BSG.....	6
Taraudage Résistant à la chaleur	
Ventouse à soufflet, série BSG.....	8
Filetage	
Ventouse à soufflet, série BSG.....	10
Filetage Résistant à la chaleur	
Ventouse à soufflet, série BSG.....	12
Taraudage Faible usure	
Ventouse à soufflet, série BSG.....	14
Filetage Faible usure	

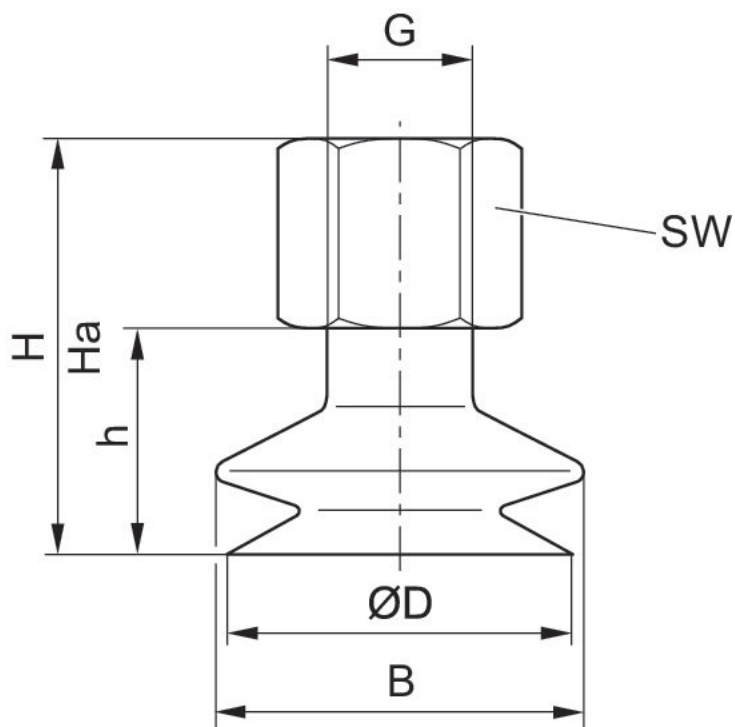
Ventouse à soufflet, série BSG

Type de raccordement d'air comprimé: Taraudage
 Température ambiante min.: -10 °C
 Température ambiante max.: 70 °C



Raccordement de l'air comprimé	Diamètre extérieur [mm]	Force de maintien [N]	Force d'arrachement [N]	Volumes [cm³]	Unité de livraison [Pcs.]	Poids [kg]	Référence
G 1/8	10.4	0.95	3.8	0.23	2	0.005	1820415032
G 1/8	15.6	2.3	6.7	0.75	2	0.006	1820415036
G 1/8	20	5.7	15.2	1.4	1	0.006	1820415040
G 1/4	30	13.6	39.6	4.75	1	0.016	1820415044
G 1/4	38	22.8	64.5	9.25	1	0.019	1820415048
G 1/4	50	51.3	95	26.25	1	0.027	1820415052
G 1/4	74	137.4	218	76	1	0.071	1820415056
G 1/2	111	280	570	330	1	0.425	2734110000
G 1/2	150	570	1000	800	1	0.91	2734150000

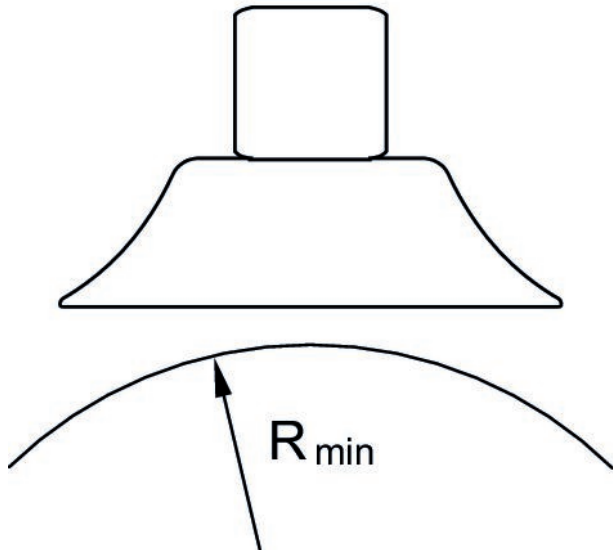
Dimensions



Référence	ØD [mm]	G	Ha*)	H	h	B	SW
1820415032	10.4	G 1/8	24	28	16	12	14
1820415036	15.6	G 1/8	24	31	19	17	14
1820415040	20	G 1/8	25	31	19	24	14
1820415044	30	G 1/4	33	42	27	36	17
1820415048	38	G 1/4	33	43	28	46	17
1820415052	50	G 1/4	37	49	34	59	17
1820415056	74	G 1/4	48	62	47	83	21
2734110000	111	G 1/2	40.5	69.5	58	122	-
2734150000	150	G 1/2	52	89.5	77	167	-

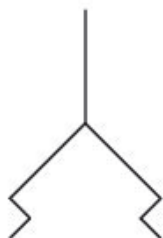
*) Hauteur en utilisation au vide

Courbure maxi de l'objet R min



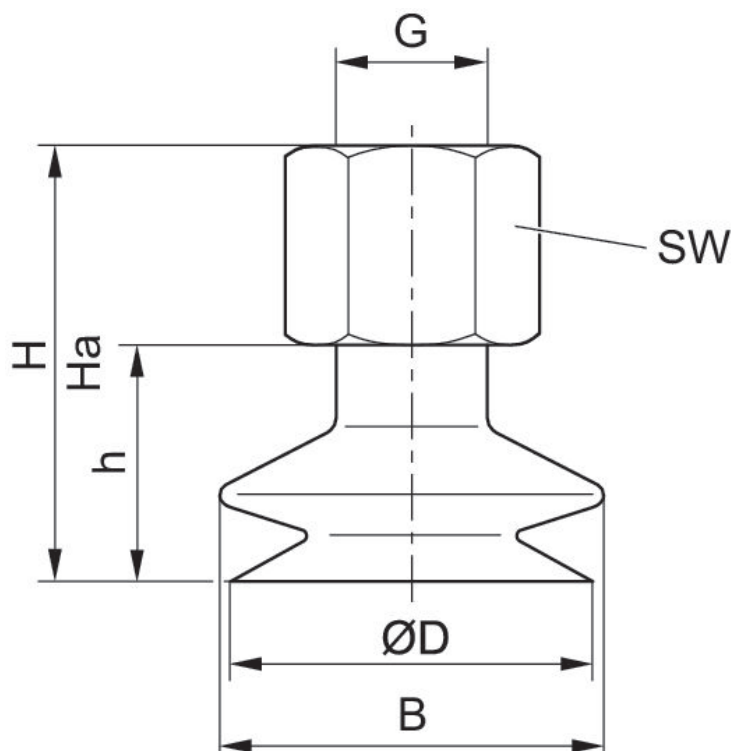
Ventouse à soufflet, série BSG

Type de raccordement d'air comprimé: Taraudage
 Résistance à chaud: Résistant à la chaleur
 Température ambiante min.: -30 °C
 Température ambiante max.: 180 °C



Raccordement de l'air comprimé	Diamètre extérieur [mm]	Force de maintien [N]	Force d'arrachement [N]	Volumes [cm ³]	Unité de livraison [Pcs.]	Poids [kg]	Référence
G 1/8	10.4	0.95	3.8	0.23	2	0.005	1820415030
G 1/8	15.6	2.3	6.7	0.75	2	0.0055	1820415034
G 1/8	20	5.7	15.2	1.4	1	0.0062	1820415038
G 1/4	30	13.6	39.6	4.75	1	0.016	1820415042
G 1/4	38	22.8	64.5	9.25	1	0.019	1820415046
G 1/4	50	51.3	95	26.25	1	0.027	1820415050
G 1/4	74	137.4	218	76	1	0.071	1820415054
G 1/2	111	280	570	330	1	0.425	2734110100
G 1/2	150	570	1000	800	1	0.91	2734150100

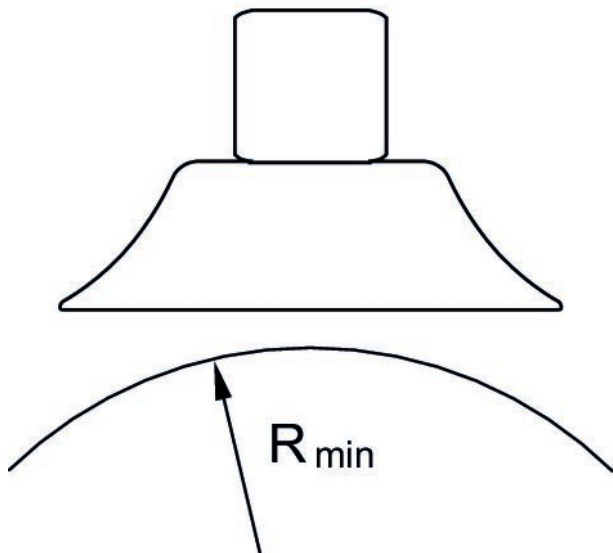
Dimensions



Référence	ØD [mm]	G	Ha*)	H	h	B	SW
1820415030	10.4	G 1/8	24	28	16	12	14
1820415034	15.6	G 1/8	24	31	19	17	14
1820415038	20	G 1/8	25	31	19	24	14
1820415042	30	G 1/4	33	42	27	36	17
1820415046	38	G 1/4	33	43	28	46	17
1820415050	50	G 1/4	37	49	34	59	17
1820415054	74	G 1/4	48	62	47	83	21
2734110100	111	G 1/2	40.5	69.5	58	122	-
2734150100	150	G 1/2	52	89.5	77	167	-

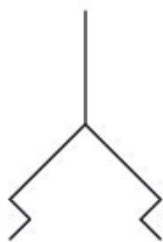
*) Hauteur en utilisation au vide

Courbure maxi de l'objet R min



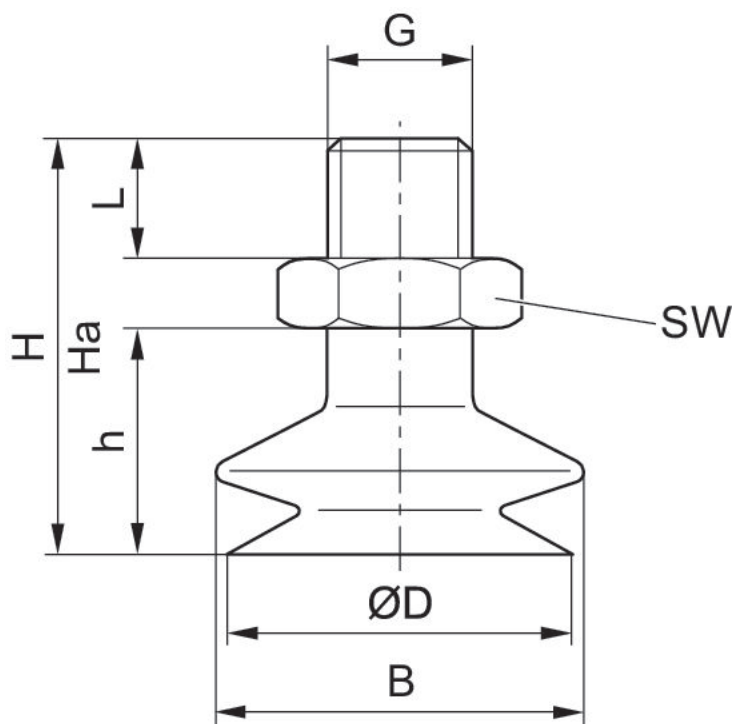
Ventouse à soufflet, série BSG

Type de raccordement d'air comprimé: Filetage
 Température ambiante min.: -10 °C
 Température ambiante max.: 70 °C



Raccordement de l'air comprimé	Diamètre extérieur [mm]	Force de maintien [N]	Force d'arrachement [N]	Volumes [cm³]	Unité de livraison [Pcs.]	Poids [kg]	Référence
G 1/8	10.4	0.95	3.8	0.23	2	0.005	1820415031
G 1/8	15.6	2.3	6.7	0.75	2	0.006	1820415035
G 1/8	20	5.7	15.2	1.4	1	0.006	1820415039
G 1/4	30	13.6	39.6	4.75	1	0.016	1820415043
G 1/4	38	22.8	64.5	9.25	1	0.019	1820415047
G 1/4	50	51.3	95	26.25	1	0.027	1820415051
G 1/4	74	137.4	218	76	1	0.071	1820415055

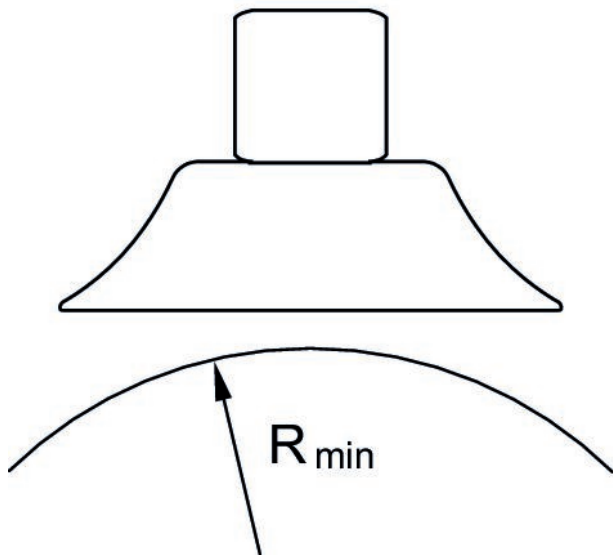
Dimensions



Référence	ØD [mm]	G	Ha*)	H	h	B	SW	L
1820415031	10.4	G 1/8	25.5	29.5	16	12	14	7.5
1820415035	15.6	G 1/8	25.5	32.5	19	17	14	7.5
1820415039	20	G 1/8	27.5	32.5	19	24	14	7.5
1820415043	30	G 1/4	33	42	27	36	17	11
1820415047	38	G 1/4	33	43	28	46	17	11
1820415051	50	G 1/4	37	49	34	59	17	11
1820415055	74	G 1/4	50	64	47	83	21	11

*) Hauteur en utilisation au vide

Courbure maxi de l'objet R min



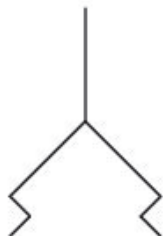
Ventouse à soufflet, série BSG

Type de raccordement d'air comprimé: Filetage

Résistance à chaud: Résistant à la chaleur

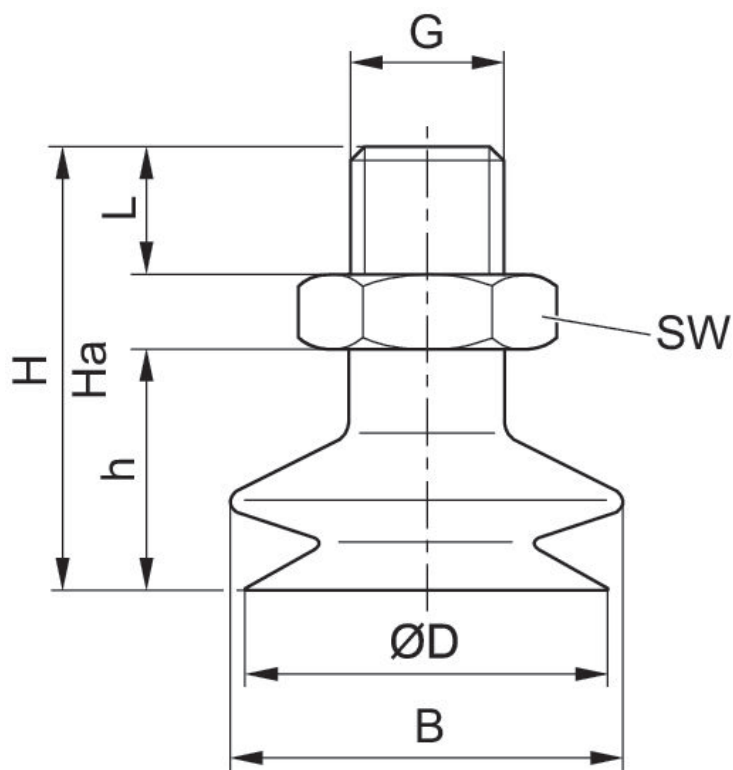
Température ambiante min.: -30 °C

Température ambiante max.: 180 °C



Raccordement de l'air comprimé	Diamètre extérieur [mm]	Force de maintien [N]	Force d'arrachement [N]	Volumes [cm ³]	Unité de livraison [Pcs.]	Poids [kg]	Référence
G 1/8	10.4	0.95	3.8	0.23	2	0.005	1820415029
G 1/8	15.6	2.3	6.7	0.75	2	0.006	1820415033
G 1/8	20	5.7	15.2	1.4	1	0.006	1820415037
G 1/4	30	13.6	39.6	4.75	1	0.016	1820415041
G 1/4	38	22.8	64.5	9.25	1	0.019	1820415045
G 1/4	50	51.3	95	26.25	1	0.027	1820415049
G 1/4	74	137.4	218	76	1	0.071	1820415053

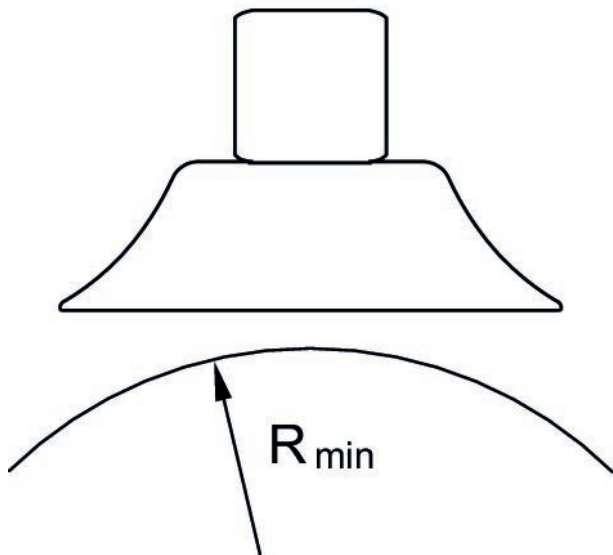
Dimensions



Référence	ØD [mm]	G	Ha*)	H	h	B	SW	L
1820415029	10.4	G 1/8	25.5	29.5	16	12	14	7.5
1820415033	15.6	G 1/8	25.5	32.5	19	17	14	7.5
1820415037	20	G 1/8	27.5	32.5	19	24	14	7.5
1820415041	30	G 1/4	33	42	27	36	17	11
1820415045	38	G 1/4	33	43	28	46	17	11
1820415049	50	G 1/4	37	49	34	59	17	11
1820415053	74	G 1/4	50	64	47	83	21	11

*) Hauteur en utilisation au vide

Courbure maxi de l'objet R min

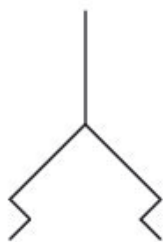


Ventouse à soufflet, série BSG

Type de raccordement d'air comprimé: Taroudage

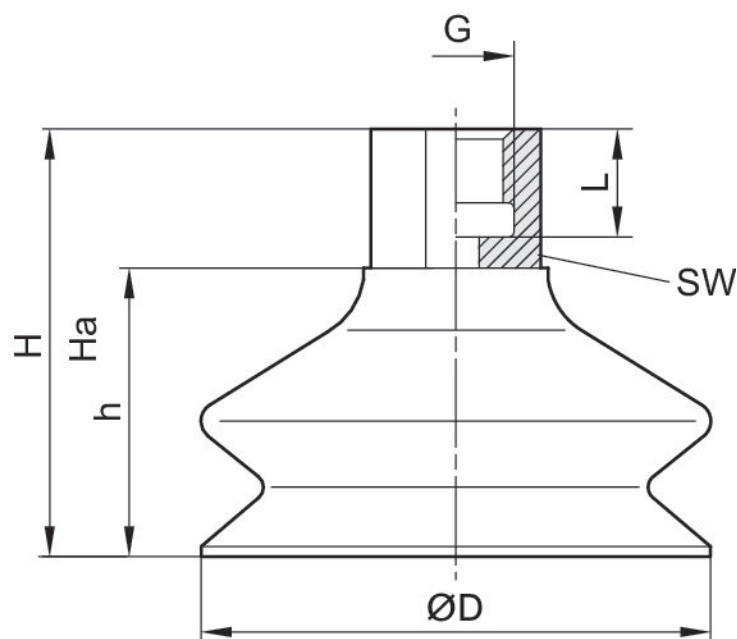
Température ambiante min.: -40 °C

Température ambiante max.: 80 °C



Raccordement de l'air comprimé	Diamètre extérieur [mm]	Force de maintien [N]	Force d'arrachement [N]	Volumes [cm³]	Unité de livraison [Pcs.]	Poids [kg]	Référence
G 1/4	29	13.5	32	4.2	1	0.014	1820415158
G 1/4	38	33	56	11.3	1	0.016	1820415174
G 1/4	47	52	88	22.6	1	0.025	1820415176
G 1/4	59	75	120	31	1	0.038	1820415159
G 1/4	84	140	250	78	1	0.114	1820415160

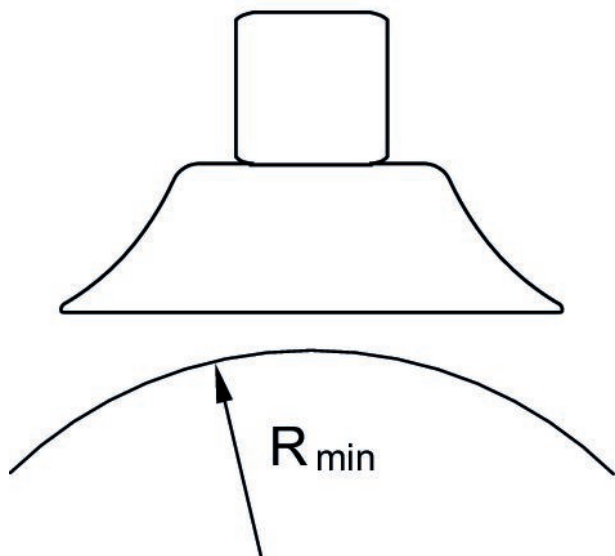
Dimensions



Référence	ØD [mm]	G	Ha*)	H	h	L	SW
1820415158	29	G 1/4	33.5	42	27	12	17
1820415174	38	G 1/4	28.2	41	26	12	17
1820415176	47	G 1/4	33	47.5	32.5	12	17
1820415159	59	G 1/4	36.5	49	34	12	17
1820415160	84	G 1/4	47	62	47	12	22

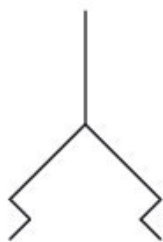
*) Hauteur en utilisation au vide

Courbure maxi de l'objet R min



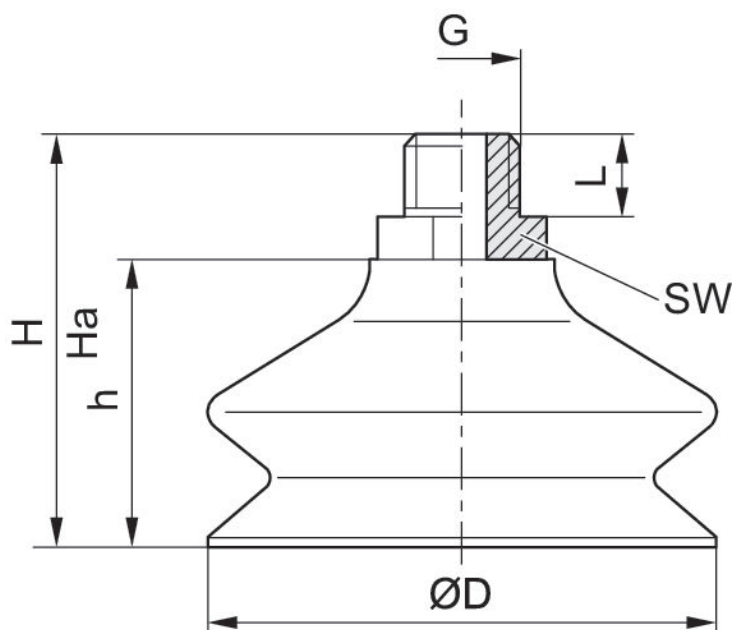
Ventouse à soufflet, série BSG

Type de raccordement d'air comprimé: Filetage
Température ambiante min.: -40 °C
Température ambiante max.: 80 °C



Raccordement de l'air comprimé	Diamètre extérieur [mm]	Force de maintien [N]	Force d'arrachement [N]	Volumes [cm³]	Unité de livraison [Pcs.]	Poids [kg]	Référence
G 1/4	29	13.5	32	4.2	1	0.015	1820415115
G 1/4	38	33	56	11.3	1	0.017	1820415175
G 1/4	47	52	88	22.6	1	0.026	1820415177
G 1/4	59	75	120	31	1	0.038	1820415116
G 1/4	84	140	250	78	1	0.109	1820415117

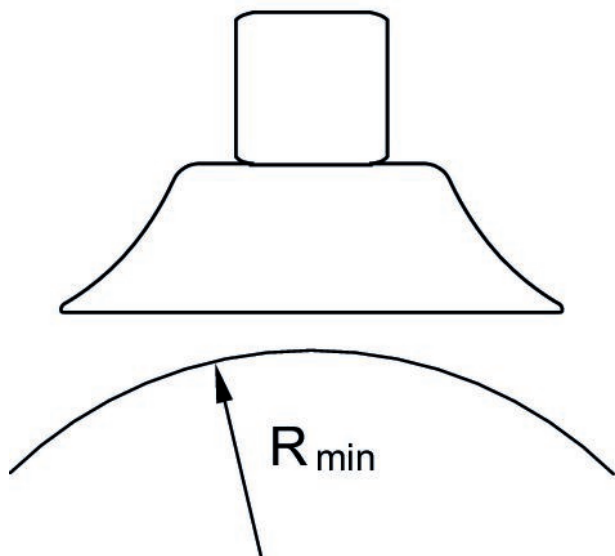
Dimensions



Référence	ØD [mm]	G	Ha*)	H	h	L	SW
1820415115	29	G 1/4	33.5	42	27	10	17
1820415175	38	G 1/4	27.2	41	26	10	17
1820415177	47	G 1/4	33	47.5	32.5	10	17
1820415116	59	G 1/4	36.5	49	34	10	17
1820415117	84	G 1/4	47	62	47	10	22

*) Hauteur en utilisation au vide





Courbure maxi de l'objet R min



Efficient pneumatic solutions, our program:
cylinders and drives, valves and valve systems,
air supply management, proportional pressure
control valves



Visit us: www.Emerson.com/aventics
Your local contact: Emerson.com/contactus

-  Emerson.com
-  Facebook.com/EmersonAutomationSolutions
-  LinkedIn.com/company/Emerson-Automation-Solutions
-  Twitter.com/EMR_Automation



The Emerson logo is a trademark and service mark of Emerson Electric Co. AVENTICS is a registered trademark of one of the Emerson family of companies. All other trademarks are the property of their respective owners. © 2020 Emerson Electric Co. All rights reserved.



CONSIDER IT SOLVED™