

Serie BSA



AVENTICS™

**Pinzas de succión de fuelle
AVENTICS serie BSA**


EMERSON™

Serie BSA

Las pinzas de succión de fuelle AVENTICS serie BSA son aptas para piezas de trabajo con superficies curvas o inclinadas, además de compensar alturas de tolerancia o superficies grandes difíciles de manipular y componentes no rígidos como placas grandes y delgadas.



Vista general del producto

Ventosa con fuelles

Ventosa con fuelles, serie BSA.....	4
Rosca interior	
Ventosa con fuelles, serie BSA.....	7
Rosca interior Resistente al calor	
Ventosa con fuelles, serie BSA.....	10
rosca exterior	
Ventosa con fuelles, serie BSA.....	13
rosca exterior Resistente al calor	
Ventosa con fuelles, serie BSA.....	16
Rosca interior resistente al desgaste	
Ventosa con fuelles, serie BSA.....	18
rosca exterior resistente al desgaste	

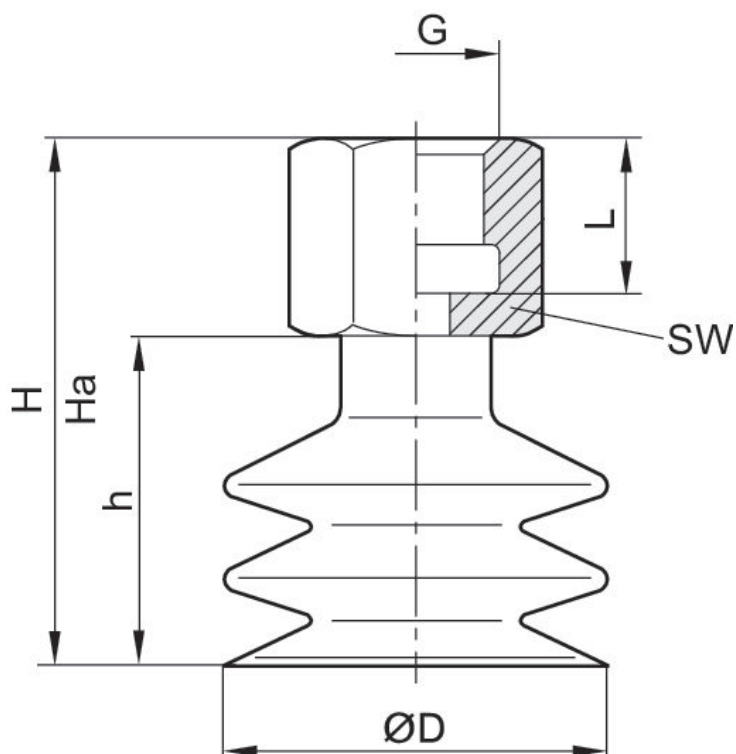
Ventosa con fuelles, serie BSA

Tipo de conexión de aire comprimido: Rosca interior
Temperatura ambiental min./max.: -10 °C ... 70 °C



Conexión de aire comprimido	Diámetro exterior [mm]	Fuerza de retención [N]	Fuerza de arranque [N]	Volumen [cm³]	Unidad de suministro [Unidades]	Peso [kg]	N° de material
M5	5	0.1	0.8	0.033	2	0.0047	1820415168
G 1/8	5.9	0.1	0.9	0.04	2	0.005	1820415105
G 1/8	9	0.7	2.3	0.15	2	0.005	1820415073
G 1/8	14.5	1.2	5.7	0.98	2	0.006	1820415077
G 1/8	17.2	2.3	8.5	1.35	1	0.006	1820415081
G 1/8	20	3.8	12.1	2	1	0.007	1820415085
G 1/4	32	12	36.9	10	1	0.018	1820415089
G 1/4	42.6	13.6	44	19.5	1	0.03	1820415093
G 1/4	62.2	39.6	137	72.5	1	0.06	1820415097
G 1/4	89	45.2	286	165	1	0.17	1820415101

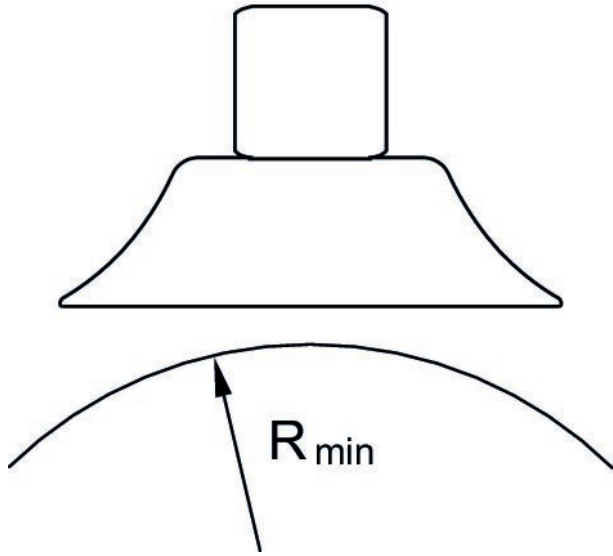
Dimensiones



N° de material	ØD [mm]	G	Ha*)	H	h	L	SW
1820415168	5	M5	21	24	13.5	8.5	8
1820415105	5.9	G 1/8	22	26	14	9	14
1820415073	9	G 1/8	24	27	15	9	14
1820415077	14.5	G 1/8	25	34	22	9	14
1820415081	17.2	G 1/8	25	34	22	9	14
1820415085	20	G 1/8	25	34	22	9	14
1820415089	32	G 1/4	37.5	52.5	37.5	12	17
1820415093	42.6	G 1/4	41	61	46	12	17
1820415097	62.2	G 1/4	41	70	55	12	17
1820415101	89	G 1/4	69	103	88	12	21

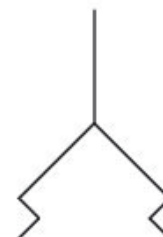
*) altura en el funcionamiento al vacío

Curvatura máx. del objeto R mín



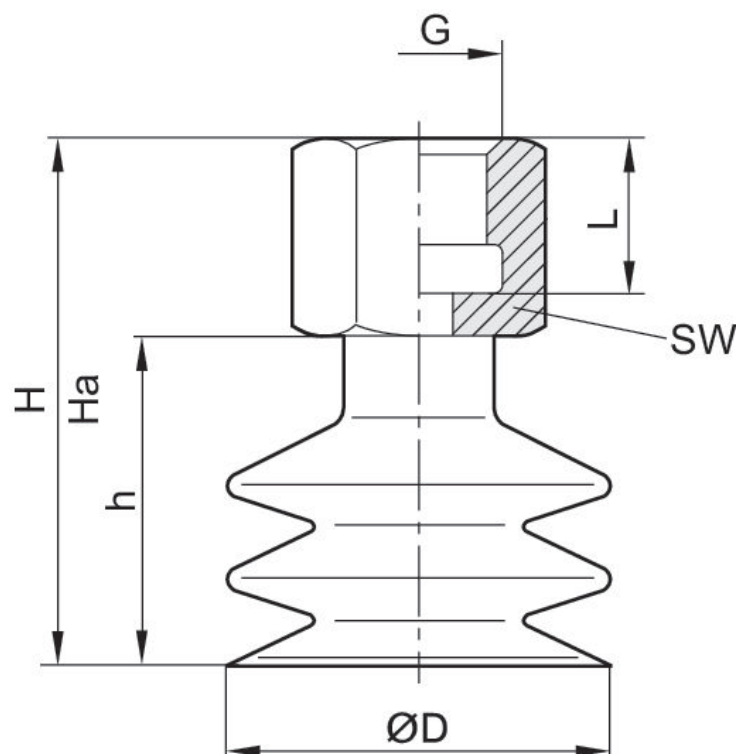
Ventosa con fuelles, serie BSA

Tipo de conexión de aire comprimido: Rosca interior
Resistencia a la temperatura: Resistente al calor
Temperatura ambiental min./max.: -30 °C ... 180 °C



Conexión de aire comprimido	Diámetro exterior [mm]	Fuerza de retención [N]	Fuerza de arranque [N]	Volumen [cm³]	Unidad de suministro [Unidades]	Peso [kg]	N° de material
M5	5	0.1	0.8	0.033	2	0.0047	1820415170
G 1/8	5.9	0.1	0.9	0.04	2	0.005	1820415107
G 1/8	9	0.7	2.3	0.15	2	0.005	1820415075
G 1/8	14.5	1.2	5.7	0.98	2	0.006	1820415079
G 1/8	17.2	2.3	8.5	1.35	1	0.006	1820415083
G 1/8	20	3.8	12.1	2	1	0.007	1820415087
G 1/4	32	12	36.9	10	1	0.018	1820415091
G 1/4	42.6	13.6	44	19.5	1	0.03	1820415095
G 1/4	62.2	39.6	137	72.5	1	0.06	1820415099
G 1/4	89	45.2	286	165	1	0.17	1820415103

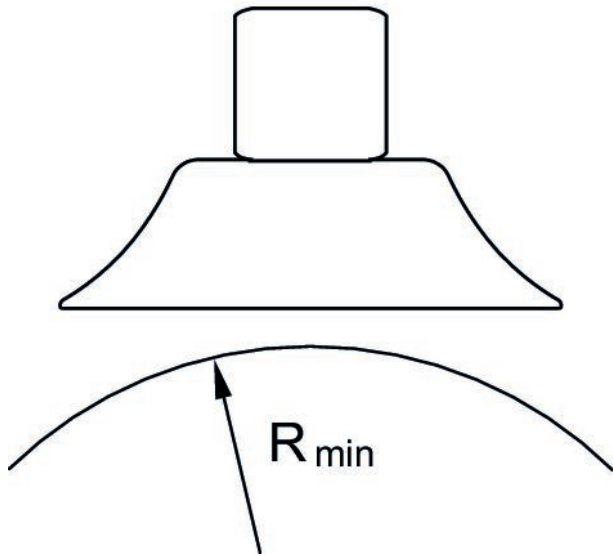
Dimensiones



N° de material	ØD [mm]	G	Ha*)	H	h	L	SW
1820415170	5	M5	21	24	13.5	8.5	8
1820415107	5.9	G 1/8	22	26	14	9	14
1820415075	9	G 1/8	24	27	15	9	14
1820415079	14.5	G 1/8	25	34	22	9	14
1820415083	17.2	G 1/8	25	34	22	9	14
1820415087	20	G 1/8	25	34	22	9	14
1820415091	32	G 1/4	37.5	52.5	37.5	12	17
1820415095	42.6	G 1/4	41	61	46	12	17
1820415099	62.2	G 1/4	41	70	55	12	17
1820415103	89	G 1/4	69	103	88	12	21

*) altura en el funcionamiento al vacío

Curvatura máx. del objeto R mín



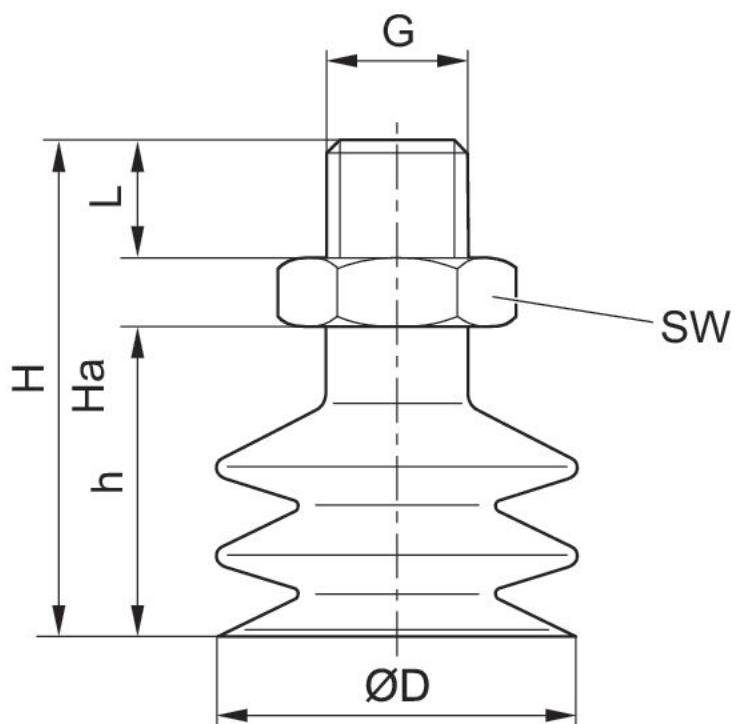
Ventosa con fuelles, serie BSA

Tipo de conexión de aire comprimido: rosca exterior
Temperatura ambiental min./max.: -10 °C ... 70 °C



Conexión de aire comprimido	Diámetro exterior [mm]	Fuerza de retención [N]	Fuerza de arranque [N]	Volumen [cm³]	Unidad de suministro [Unidades]	Peso [kg]	N° de material
M5	5	0.1	0.8	0.033	2	0.0047	1820415169
G 1/8	5.9	0.1	0.9	0.04	2	0.005	1820415106
G 1/8	9	0.7	2.3	0.15	2	0.005	1820415074
G 1/8	14.5	1.2	5.7	0.98	2	0.006	1820415078
G 1/8	17.2	2.3	8.5	1.35	1	0.006	1820415082
G 1/8	20	3.8	12.1	2	1	0.007	1820415086
G 1/4	32	12	36.9	10	1	0.017	1820415090
G 1/4	42.6	13.6	44	19.5	1	0.027	1820415094
G 1/4	62.2	39.6	137	72.5	1	0.06	1820415098
G 1/4	89	45.2	286	165	1	0.18	1820415102

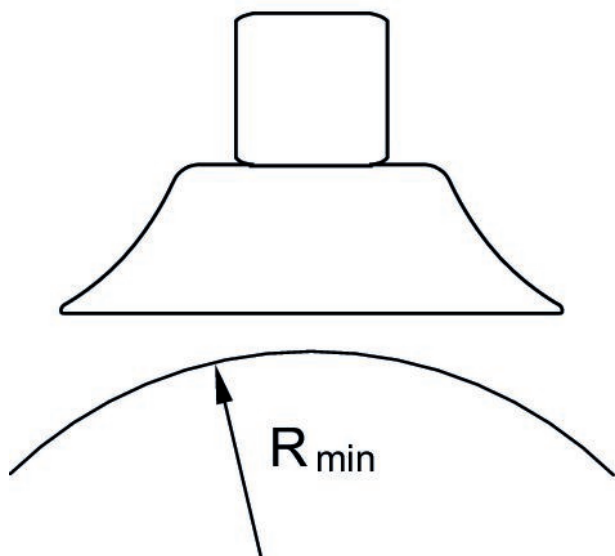
Dimensiones



N° de material	ØD [mm]	G	Ha*)	H	h	SW	L
1820415169	5	M5	21	24	13.5	8	5
1820415106	5.9	G 1/8	23.5	27.5	14	14	7.5
1820415074	9	G 1/8	25.5	28.5	15	14	7.5
1820415078	14.5	G 1/8	26.5	35.5	22	14	7.5
1820415082	17.2	G 1/8	26.5	35.5	22	14	7.5
1820415086	20	G 1/8	26.5	35.5	22	14	7.5
1820415090	32	G 1/4	37.5	52.5	37.5	17	11
1820415094	42.6	G 1/4	41	61	46	17	11
1820415098	62.2	G 1/4	41	70	55	17	11
1820415102	89	G 1/4	69	103	88	21	11

*) altura en el funcionamiento al vacío

Curvatura máx. del objeto R mín



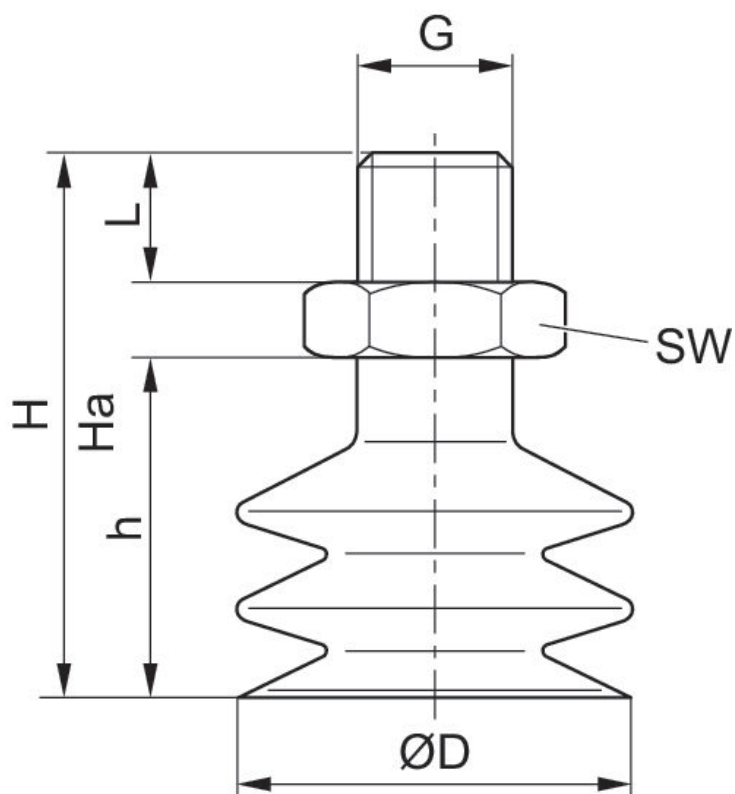
Ventosa con fuelles, serie BSA

Tipo de conexión de aire comprimido: rosca exterior
Resistencia a la temperatura: Resistente al calor
Temperatura ambiental min./max.: -30 °C ... 180 °C



Conexión de aire comprimido	Diámetro exterior [mm]	Fuerza de retención [N]	Fuerza de arranque [N]	Volumen [cm³]	Unidad de suministro [Unidades]	Peso [kg]	N° de material
M5	5	0.1	0.8	0.033	2	0.0047	1820415171
G 1/8	5.9	0.1	0.9	0.04	2	0.005	1820415108
G 1/8	9	0.7	2.3	0.15	2	0.005	1820415076
G 1/8	14.5	1.2	5.7	0.98	2	0.006	1820415080
G 1/8	17.2	2.3	8.5	1.35	1	0.006	1820415084
G 1/8	20	3.8	12.1	2	1	0.007	1820415088
G 1/4	32	12	36.9	10	1	0.017	1820415092
G 1/4	42.6	13.6	44	19.5	1	0.027	1820415096
G 1/4	62.2	39.6	137	72.5	1	0.06	1820415100
G 1/4	89	45.2	286	165	1	0.18	1820415104

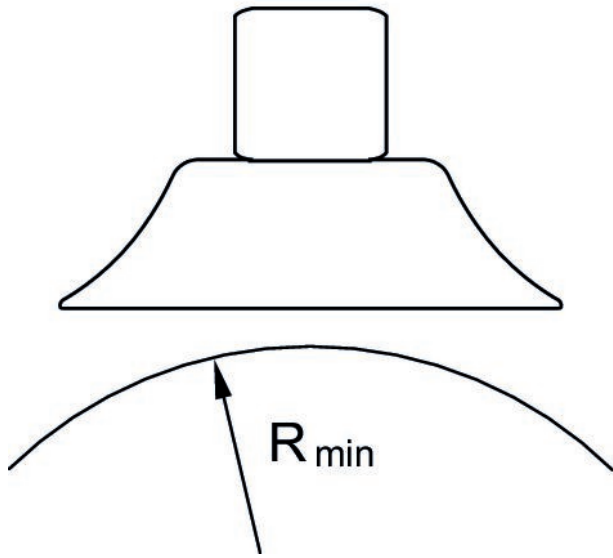
Dimensiones



N° de material	ØD	G	Ha*)	H	h	SW	L
1820415171	5	M5	21	24	13.5	8	5
1820415108	5.9	G 1/8	23.5	27.5	14	14	7.5
1820415076	9	G 1/8	25.5	28.5	15	14	7.5
1820415080	14.5	G 1/8	26.5	35.5	22	14	7.5
1820415084	17.2	G 1/8	26.5	35.5	22	14	7.5
1820415088	20	G 1/8	26.5	35.5	22	14	7.5
1820415092	32	G 1/4	37.5	52.5	37.5	17	11
1820415096	42.6	G 1/4	41	61	46	17	11
1820415100	62.2	G 1/4	41	70	55	17	11
1820415104	89	G 1/4	69	103	88	21	11

*) altura en el funcionamiento al vacío

Curvatura máx. del objeto R mín



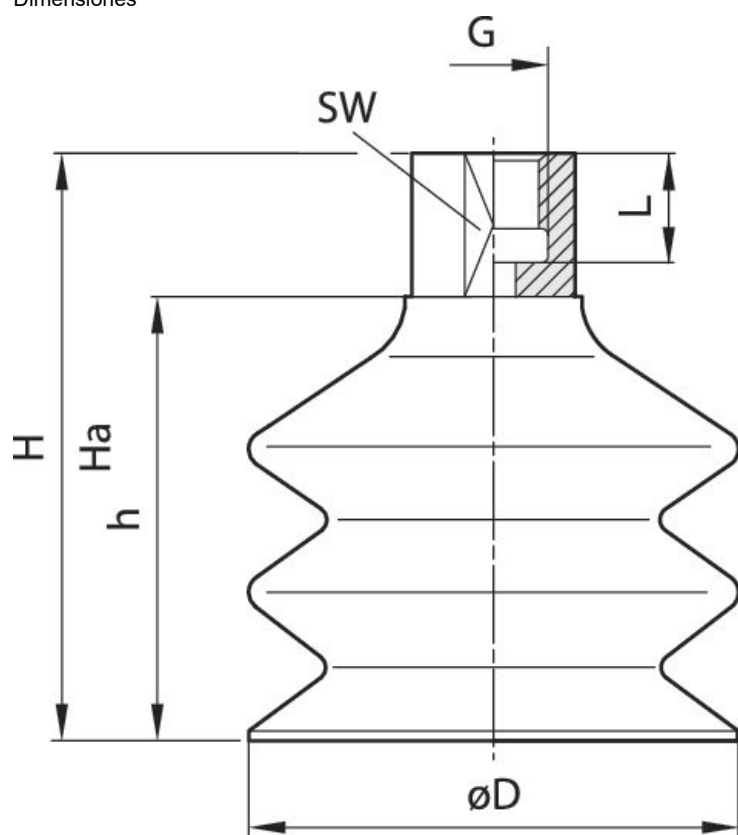
Ventosa con fuelles, serie BSA

Tipo de conexión de aire comprimido: Rosca interior
Temperatura ambiental min./max.: -40 °C ... 80 °C



Conexión de aire comprimido	Diámetro exterior [mm]	Fuerza de retención [N]	Fuerza de arranque [N]	Volumen [cm³]	Unidad de suministro [Unidades]	Peso [kg]	N° de material
G 1/4	29	13.5	32	9	1	0.017	1820415161
G 1/4	59	61	100	61	1	0.047	1820415162
G 1/4	80.2	120	250	195	1	0.145	1820415163

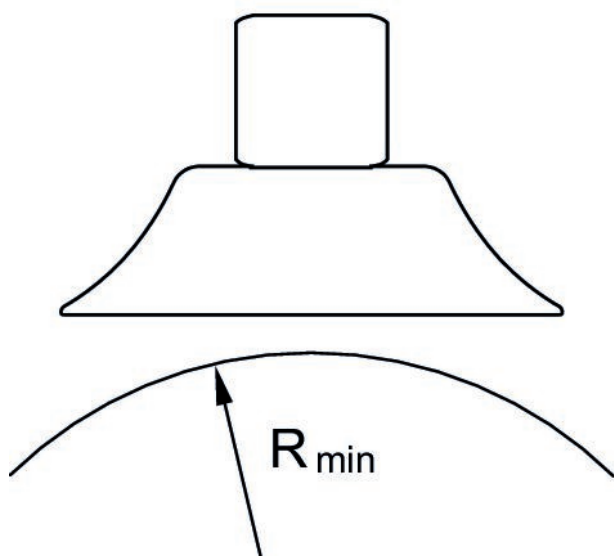
Dimensiones



N° de material	$\varnothing D$ [mm]	G	H_a^*	H	h	SW	L
1820415161	29	G 1/4	40	55	40	17	12
1820415162	59	G 1/4	40	70	55	17	12
1820415163	80.2	G 1/4	62	100	85	22	12

*) altura en el funcionamiento al vacío

Curvatura máx. del objeto R mín



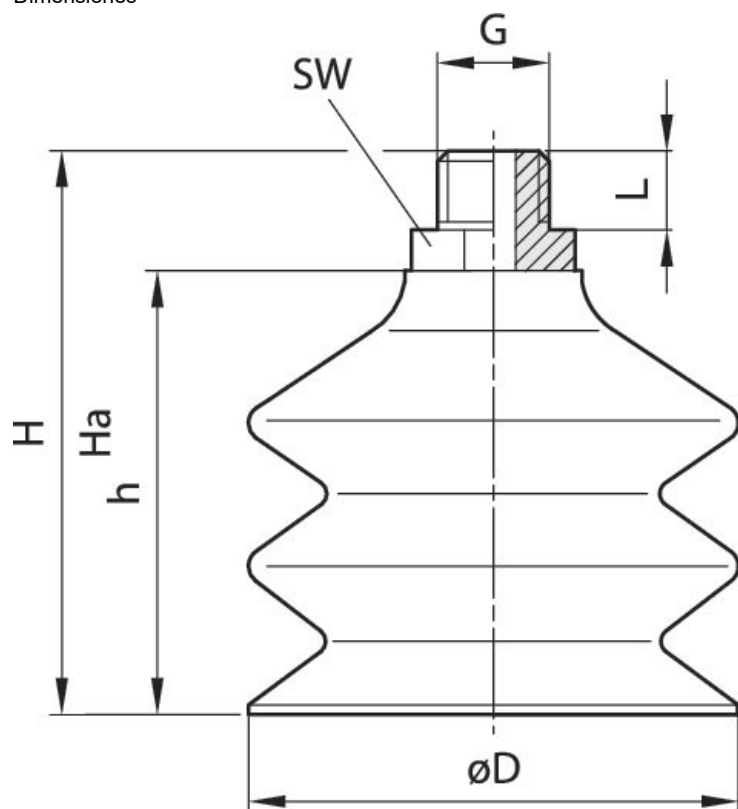
Ventosa con fuelles, serie BSA

Tipo de conexión de aire comprimido: rosca exterior
Temperatura ambiental min./max.: -40 °C ... 80 °C



Conexión de aire comprimido	Diámetro exterior [mm]	Fuerza de retención [N]	Fuerza de arranque [N]	Volumen [cm³]	Unidad de suministro [Unidades]	Peso [kg]	N° de material
G 1/4	29	13.5	32	9	1	0.017	1820415010
G 1/4	59	61	100	61	1	0.047	1820415013
G 1/4	80.2	120	250	195	1	0.145	1820415014

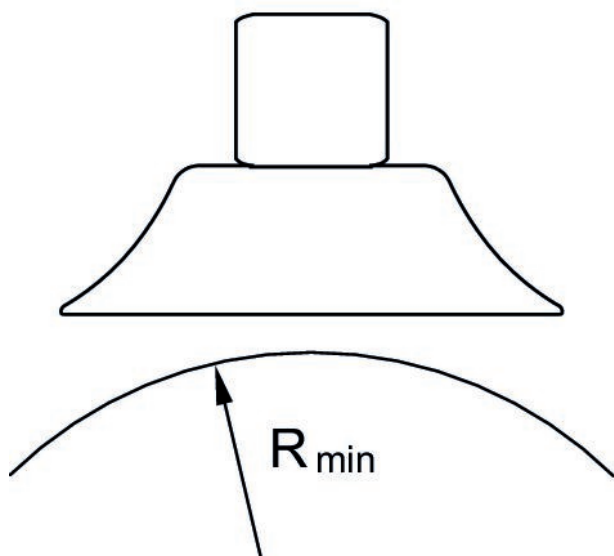
Dimensiones



N° de material	$\varnothing D$ [mm]	G	$H_a^*)$	H	h	SW	L
1820415010	29	G 1/4	40	55	40	17	10
1820415013	59	G 1/4	40	70	55	17	10
1820415014	80.2	G 1/4	62	100	85	22	10

*) altura en el funcionamiento al vacío





Curvatura máx. del objeto R mín



Efficient pneumatic solutions, our program:
cylinders and drives, valves and valve systems,
air supply management, proportional pressure
control valves



Visit us: www.Emerson.com/aventics
Your local contact: Emerson.com/contactus

-  Emerson.com
-  Facebook.com/EmersonAutomationSolutions
-  LinkedIn.com/company/Emerson-Automation-Solutions
-  Twitter.com/EMR_Automation



The Emerson logo is a trademark and service mark of Emerson Electric Co. AVENTICS is a registered trademark of one of the Emerson family of companies. All other trademarks are the property of their respective owners. © 2020 Emerson Electric Co. All rights reserved.



CONSIDER IT SOLVED™