

Accesorios de vacío



Accesorios de vacío

AVENTICS ofrece una amplia gama de accesorios de vacío como filtros de vacío, juntas en codo, silenciosos y mucho más. El funcionamiento constante, eficiente y sin complicaciones de un sistema de vacío requiere una distribución del aire de servicio de alta calidad sin pérdidas. Los filtros de vacío especiales se utilizan para proteger, de manera fiable, los generadores de vacío de la contaminación y del daño provocados por influencias externas. Como prefiltros o microfiltros, pueden suministrarse en dos anchos de poro diferentes para varios grados de contaminación. En los sistemas con varias ventosas y un generador de vacío central, los distribuidores de aluminio con opciones de montaje integrado distribuyen el aire comprimido y el vacío



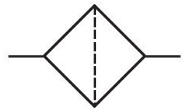
Vista general del producto

Vista general de accesorios

Filtro en línea de vacío, Serie VFI.....	4
Filtro en línea de vacío, Serie VFI.....	7
Filtro taza de vacío, Serie VFC.....	9
filtro de repuesto, Serie VFI.....	11
filtro de repuesto, Serie VFC.....	13
Válvula de caudal, Serie VCK.....	14
Escuadra de fijación.....	16
Compensación acodada, Serie AJT.....	17
Recipiente, Serie VFC.....	18
cierres.....	21
Corredera con muelle, Serie PSL.....	22
Corredera con muelle, Serie PSL.....	23

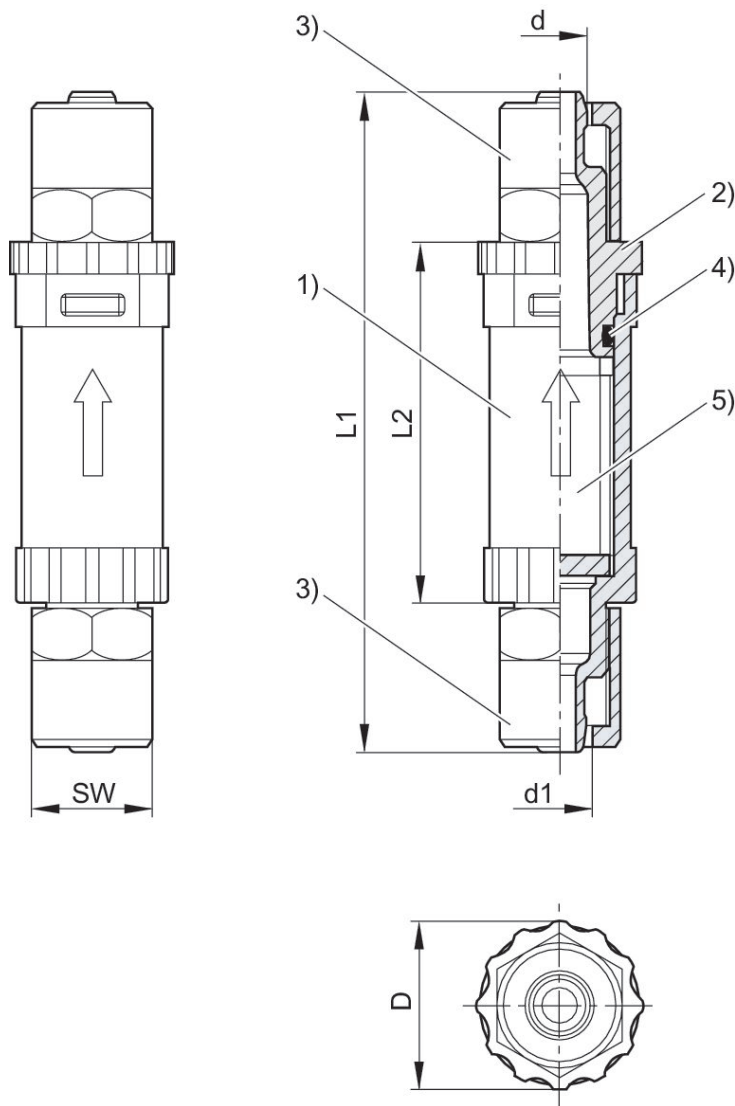
Filtro en línea de vacío, Serie VFI

Temperatura ambiental min./max.: 0 °C ... 50 °C



Tipo	Caudal nominal [l/min]	Eficacia de filtración [µm]	Cartucho de filtro	N° de material
VFI-6/4	32	50	Polipropileno, Poliamida	R412010112
VFI-8/6	66	50	Polipropileno, Poliamida	R412010113

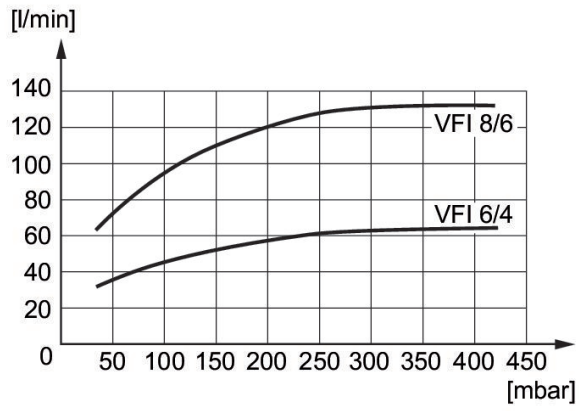
Dimensiones



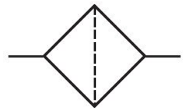
- 1) cuerpo del filtro en línea transparente
- 2) tapa de filtro con cierre de bayoneta
- 3) tuerca de racor
- 4) Junta tórica
- 5) Filtro

N° de material	Tipo	Ø exterior	Interior-Ø	d	d1	D	L1	L2	SW
R412010112	VFI-6/4	6 mm	4 mm	4	6.2	16	62	34	12
R412010113	VFI-8/6	8 mm	6 mm	6	8.2	23	70	41	14

curvas características (caudales)

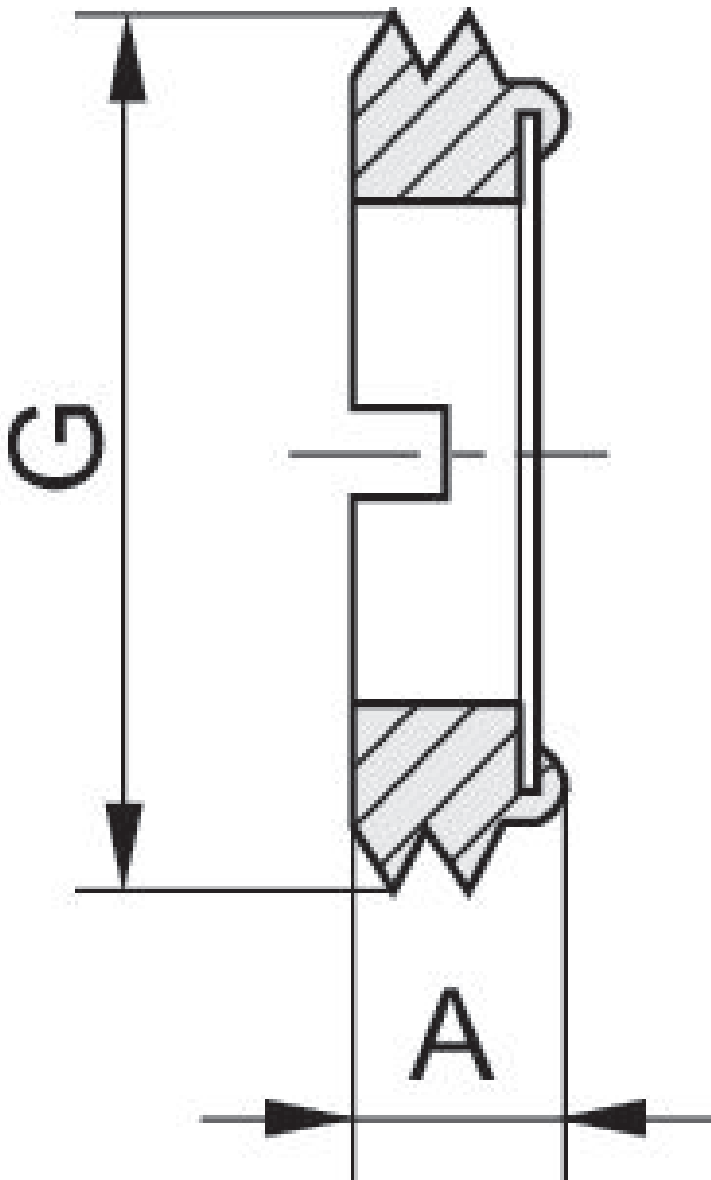


Filtro en línea de vacío, Serie VFI



Orificio	Cartucho de filtro	N° de material
G 1/8	bronce estañado	2737000180
G 1/4	bronce estañado	2737000140
G 3/8	bronce estañado	2737000380
G 1/2	bronce estañado	2737000120

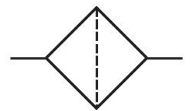
Dimensiones



N° de material	Orificio G	A
2737000180	G 1/8	3.5
2737000140	G 1/4	5
2737000380	G 3/8	5
2737000120	G 1/2	5

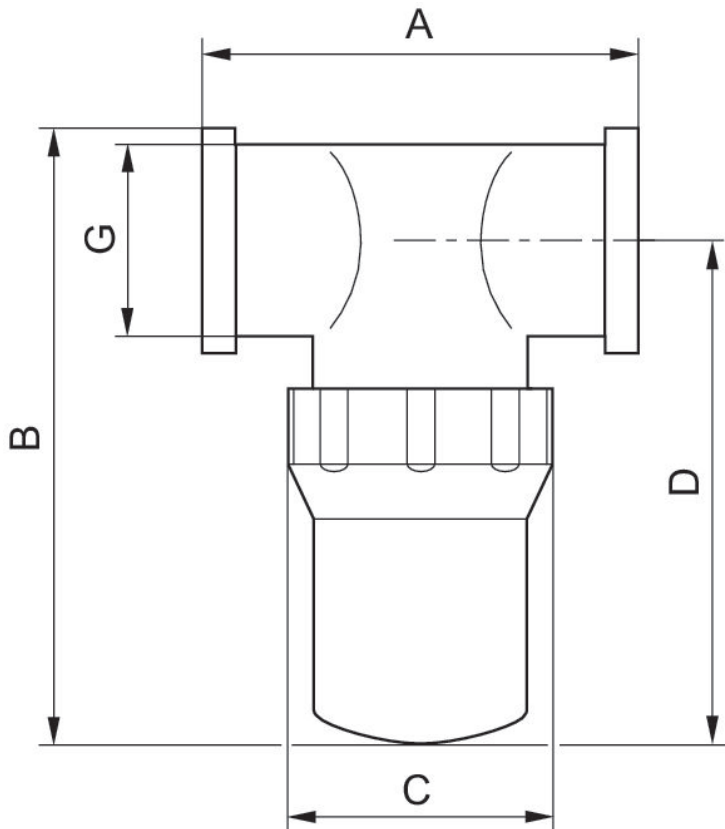
Filtro taza de vacío, Serie VFC

Temperatura ambiental min./max.: 5 °C ... 52 °C



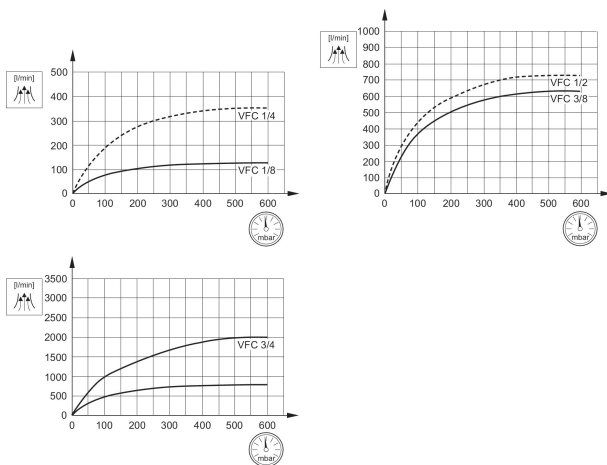
Orificio	Caudal nominal [l/min]	Eficacia de filtración [µm]	Cartucho de filtro	N° de material
G 1/8	45	80	polietileno	0821305181
G 1/4	110	80	polietileno	0821305182
G 3/8	245	80	polietileno	0821305183
G 1/2	300	80	polietileno	0821305184
G 3/4	600	80	polietileno	0821305185

Dimensiones



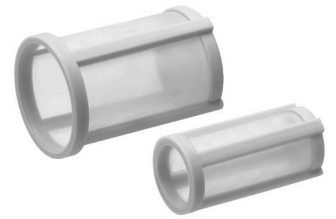
N° de material	Orificio G	G	A	B	C	D
0821305181	G 1/8	G 1/8	76	60	48	50
0821305182	G 1/4	G 1/4	76	60	48	50
0821305183	G 3/8	G 3/8	76	102	48	88
0821305184	G 1/2	G 1/2	76	102	48	88
0821305185	G 3/4	G 3/4	90.5	136.5	74.2	118

curvas características (caudales)



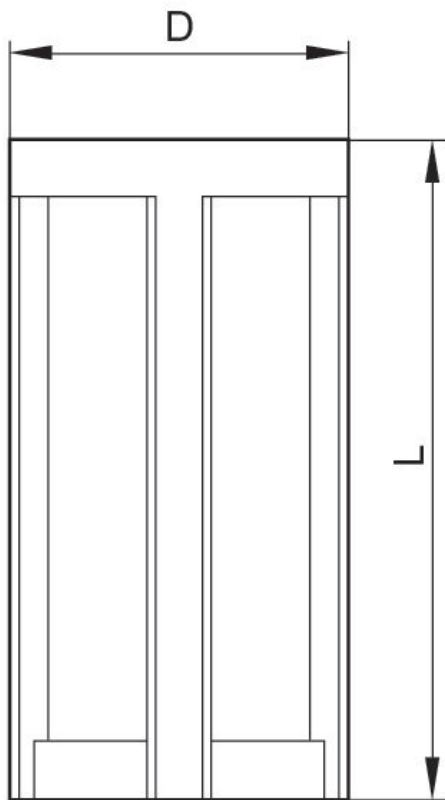
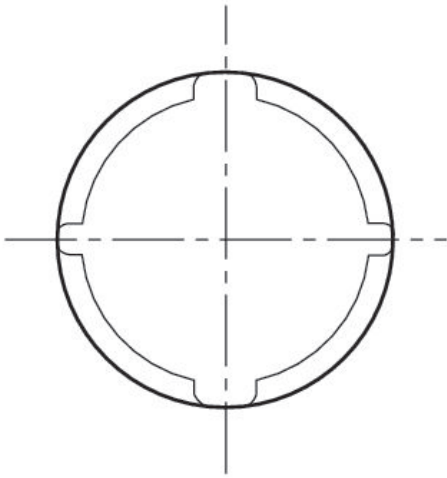
filtro de repuesto, Serie VFI

Temperatura ambiental min./max.: 0 °C ... 50 °C



Tipo	Eficacia de filtración [µm]	Cartucho de filtro	N° de material
VFI-6/4	50	Polipropileno, Poliamida	R412010114
VFI-8/6	50	Polipropileno, Poliamida	R412010115

Dimensiones



N° de material	Tipo	D	L
R412010114	VFI-6/4	10.4	20.5
R412010115	VFI-8/6	16.2	22.5

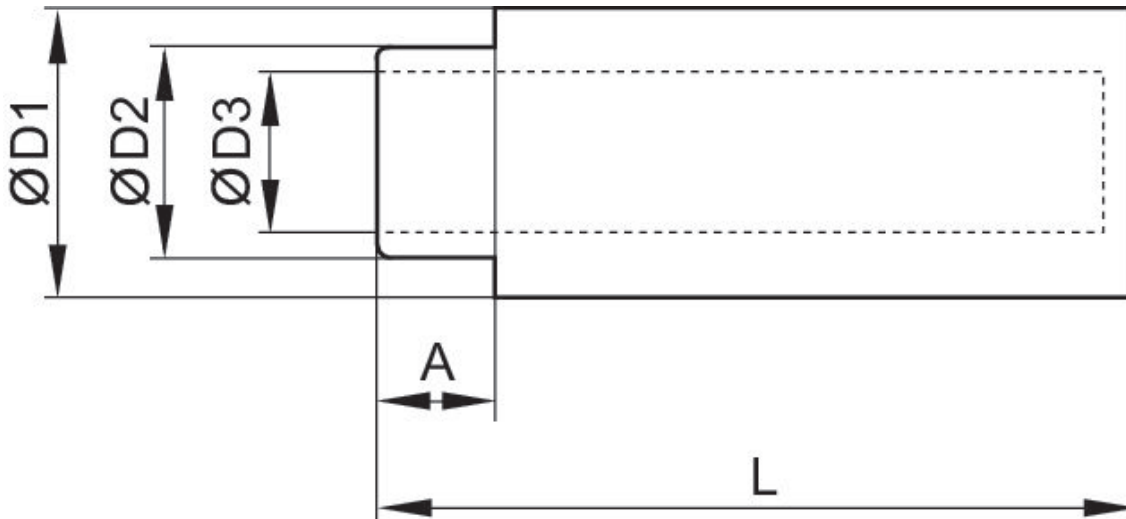
filtro de repuesto, Serie VFC

Temperatura ambiental min./max.: 5 °C ... 52 °C



Tipo	Orificio	Eficacia de filtración [µm]	Cartucho de filtro	N° de material
VFC-1/8, VFC-1/4	G 1/8	80	polietileno	1827010689
VFC-3/8, VFC-1/2	G 3/8	80	polietileno	1827010690
VFC-3/4	G 3/4	80	polietileno	1827010691

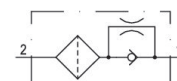
Dimensiones



N° de material	Orificio G	Tipo	A	Ø D1	Ø D2	Ø D3	L
1827010689	G 1/8	VFC-1/8, VFC-1/4	11	25	19.5	15	37
1827010690	G 3/8	VFC-3/8, VFC-1/2	11	25	19.5	15	71
1827010691	G 3/4	VFC-3/4	10	39	33	27.5	88.5

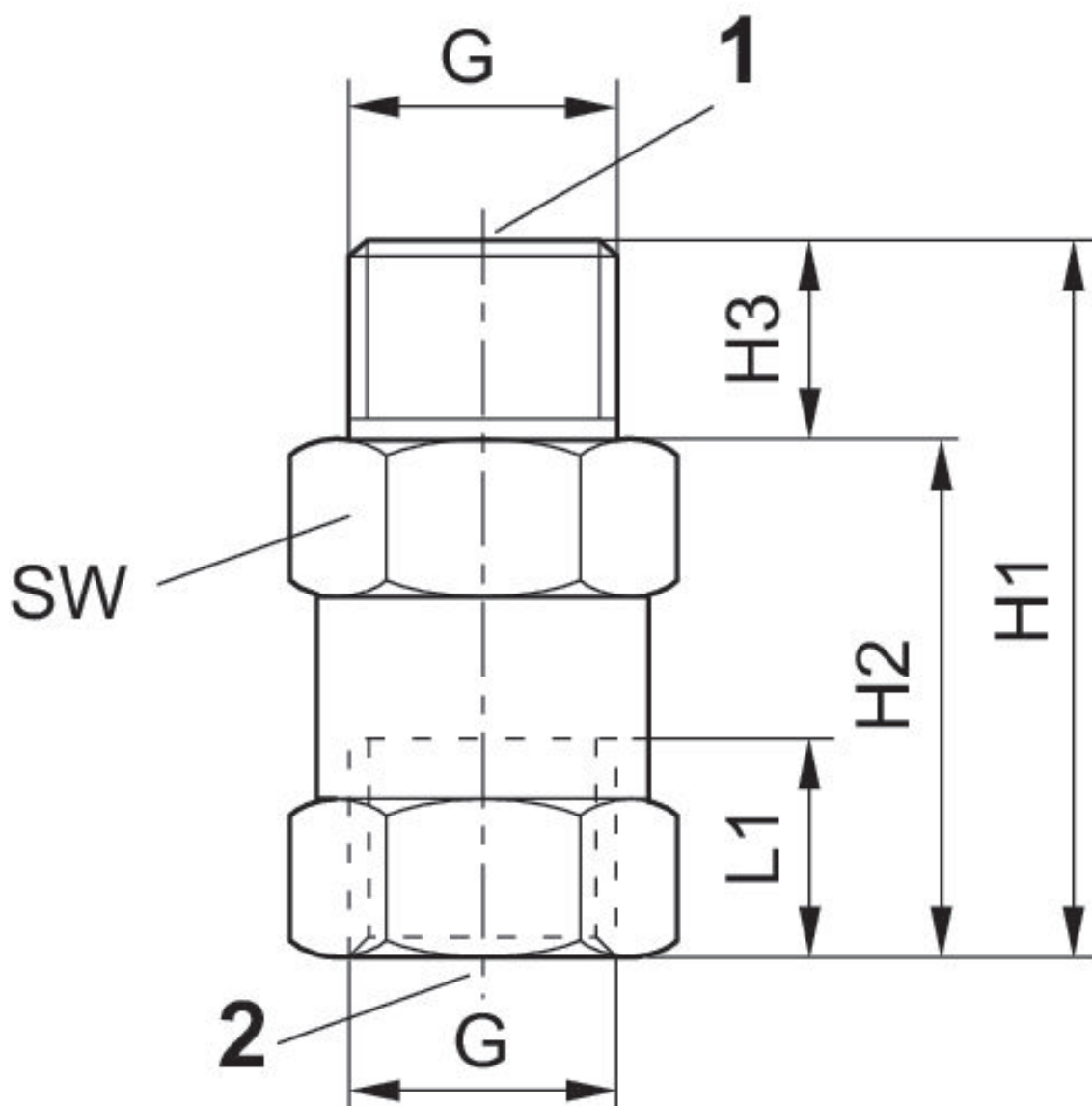
Válvula de caudal, Serie VCK

Temperatura ambiental min./max.: 0 °C ... 60 °C



Conexión de aire comprimido 1	Conexión de aire comprimido 2	Material carcasa	N° de material
M5	M5	Aluminio	0821305043
G 1/8	G 1/8	Aluminio	0821305044
G 1/4	G 1/4	Aluminio	0821305045
G 3/8	G 3/8	Aluminio	0821305046
G 1/2	G 1/2	Aluminio	0821305047

Dimensiones



conexión 1 eyector de vacío, conexión 2 ventosa

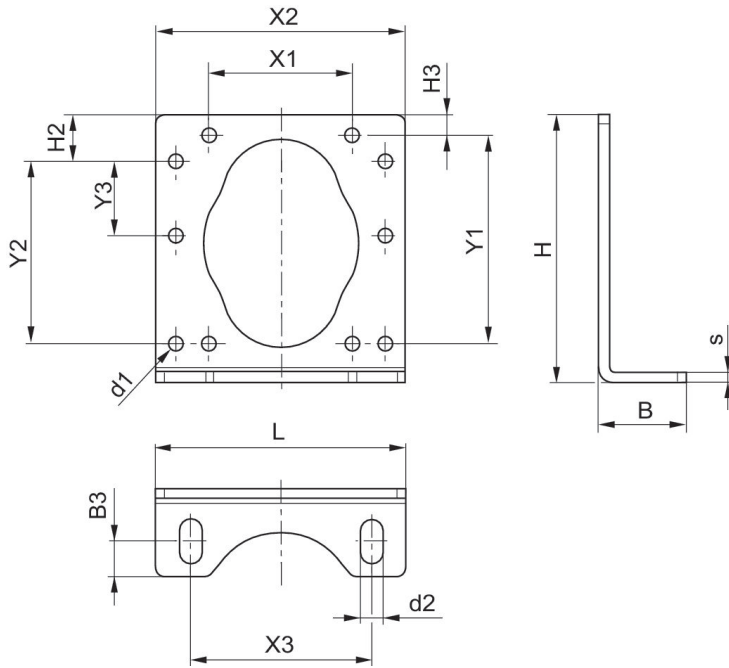
N° de material	G	H1	H2	H3	L1	SW
0821305043	M5	20	15.5	4.5	4.5	8
0821305044	G 1/8	34	26	8	8.5	14
0821305045	G 1/4	36	26	10	11	17
0821305046	G 3/8	39	29	10	12	22
0821305047	G 1/2	41	29	12	14	27

Escuadra de fijación



Unidad de suministro [Unidades]	Peso [kg]	Material	N° de material
1	0.106	Acero, cromado	R412026103

Dimensiones

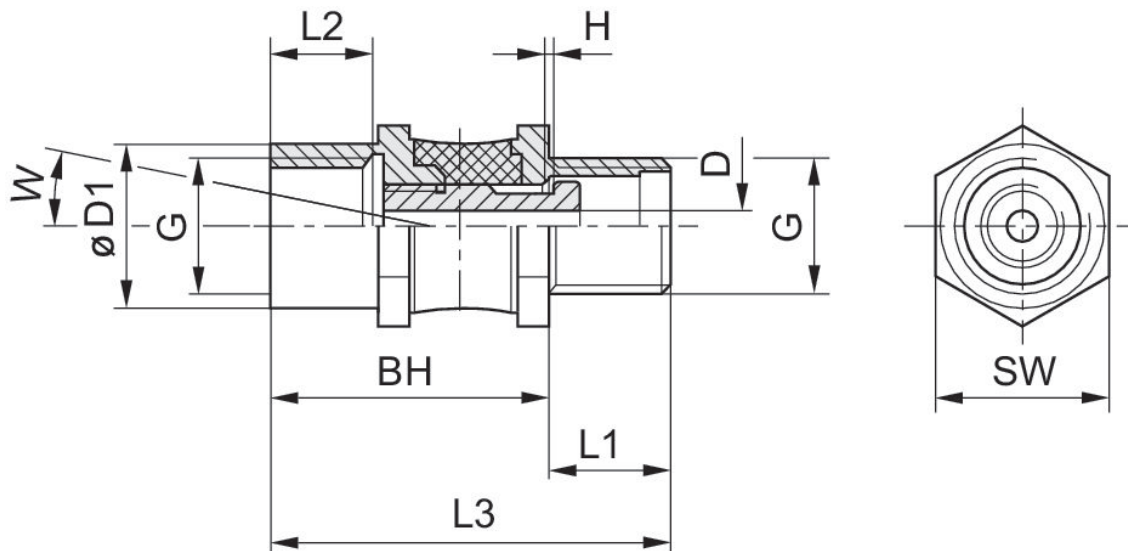


Compensación acodada, Serie AJT



Par de flexión [Nm]	Carga vertical máx. (estática) [N]	N° de material
8	500	0821305168
10	750	0821305169
50	3000	0821305170

Dimensiones



N° de material	G1	G	Ø D1	D	L1	L2	L3	BH	H
0821305168	G 1/4	M10x1,25	16	2.8	8	10.5	35	27	1.5
0821305169	G 1/4	G 1/4	16	3	12	12	39	27	1.5
0821305170	G 1/2	G 1/2	26	6	14	14	47.5	33.5	1.3

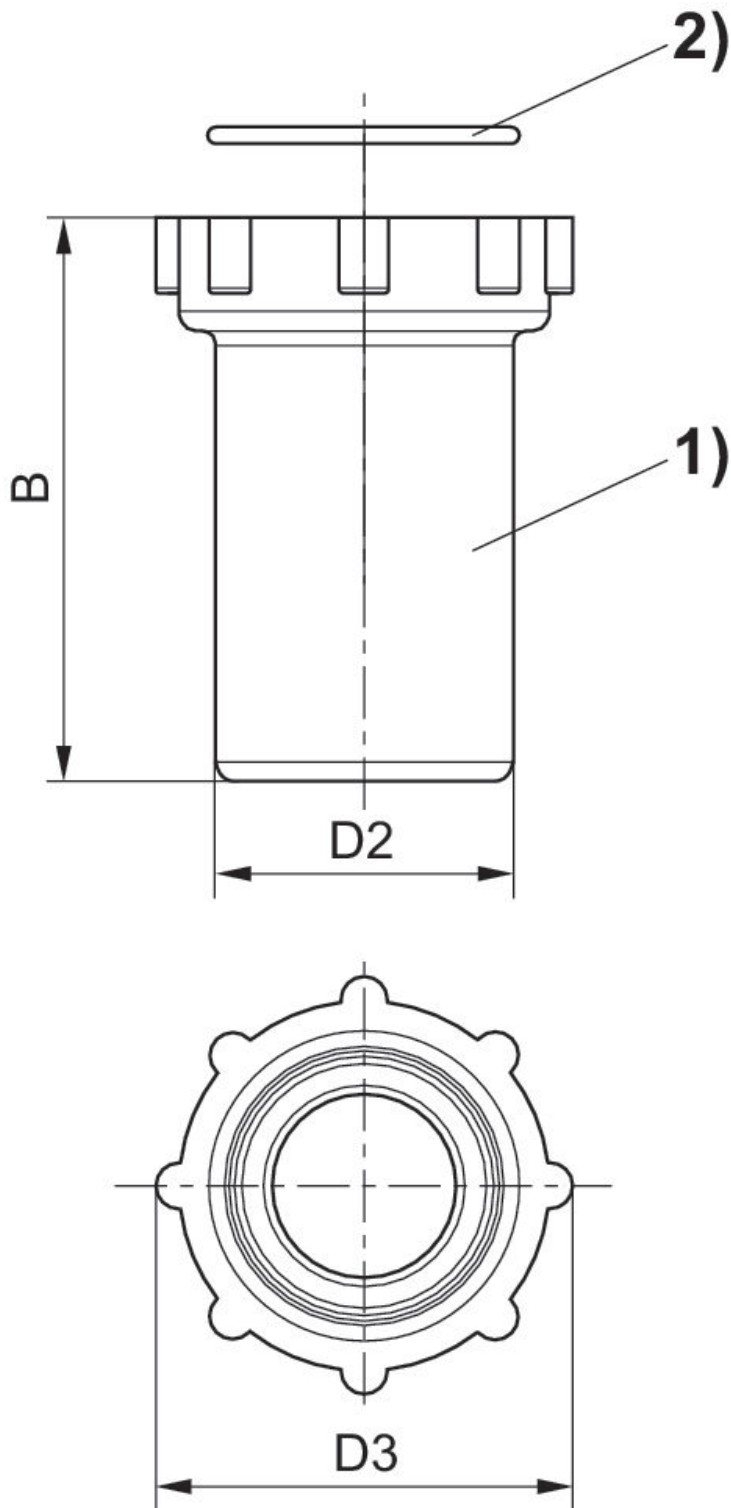
N° de material	SW	W
0821305168	17	12°
0821305169	17	12°
0821305170	27	12°

Recipiente, Serie VFC



Tipo	Versión	Nº de material
VFC-1/8, VFC-1/4	recipiente de PA sin cesta de protección	R961400171
VFC-3/8, VFC-1/2	recipiente de PA sin cesta de protección	R961400172
VFC-3/4	recipiente de PA sin cesta de protección	R961400173

Dimensiones



- 1) Recipiente
- 2) Junta

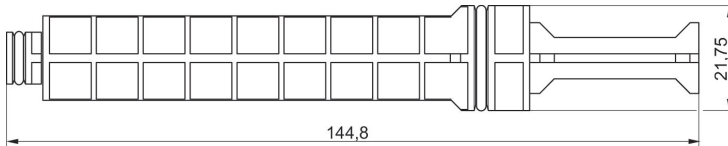
N° de material	Tipo	B	D2	D3
R961400171	VFC-1/8 VFC-1/4	33.7	37	48
R961400172	VFC-3/8 VFC-1/2	67.3	35.2	48
R961400173	VFC-3/4	91.4	55.1	74.2

cierres



Unidad de suministro [Unidades]	Peso [kg]	Material	N° de material
1	0.014	Acero, cromado	R412026139

Dimensiones



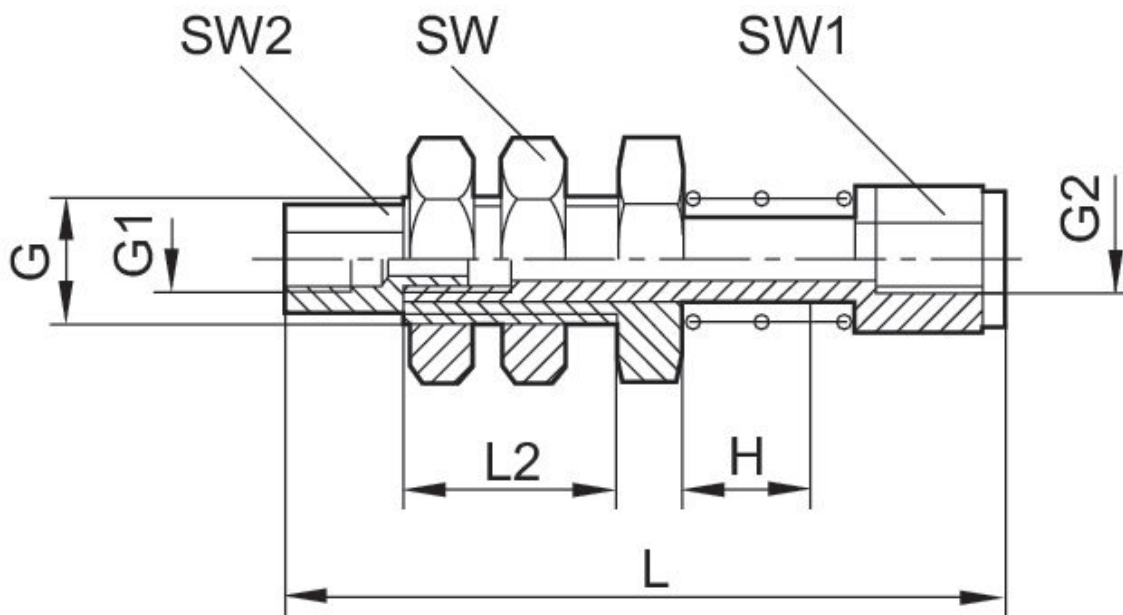
Corredera con muelle, Serie PSL

Temperatura ambiental min./max.: 0 °C ... 80 °C



Tipo	Fuerza del muelle máx. [N]	Par de flexión [Nm]	Carga vertical máx. (estática) [N]	N° de material
sin seguro antiguo	2.98	0.7	550	0821305171
sin seguro antiguo	4.36	2.2	1500	0821305172

Dimensiones



H = carrera

N° de material	G	G1	G2	H	L	L2	SW	SW1	SW2
0821305171	M6x0,75	M3	M3	5	33.5	10	10	7	4.5
0821305172	G 1/8	M5	M5	10	47.2	15	14	7	7

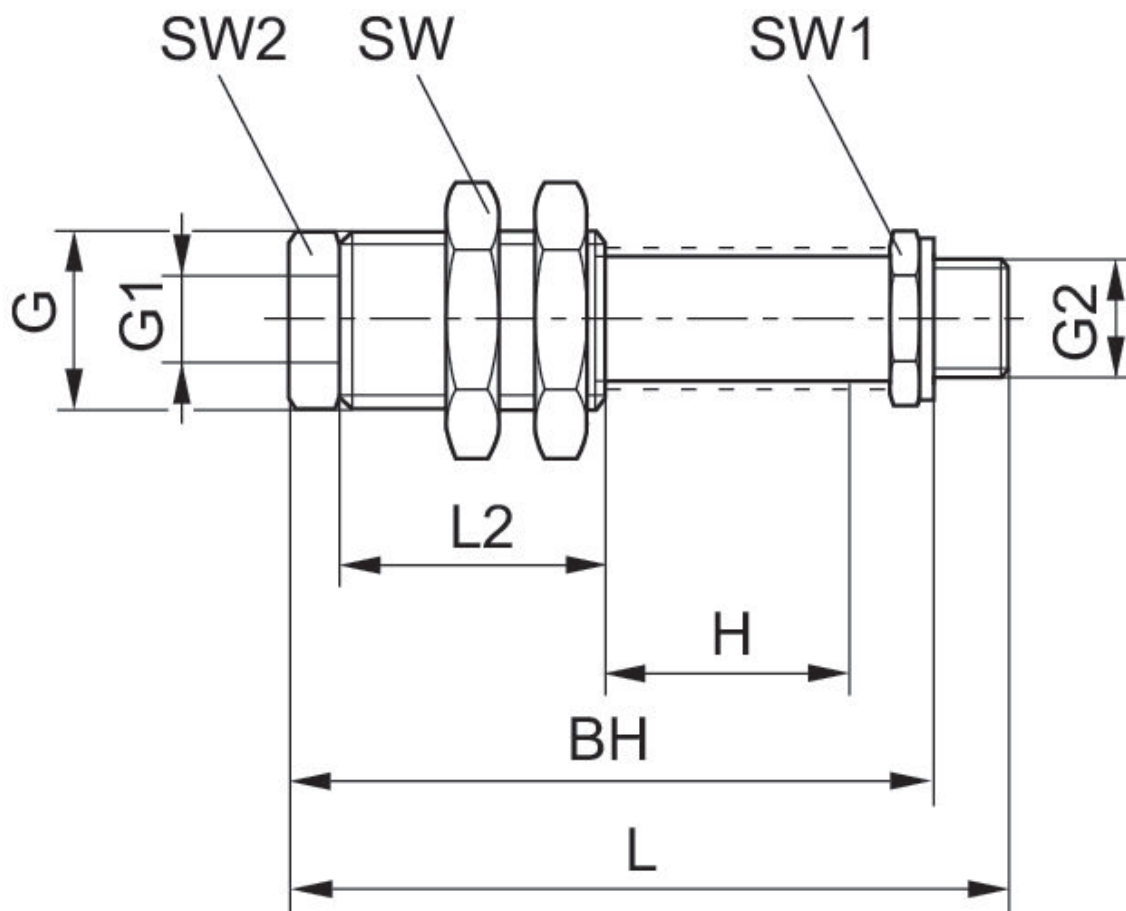
Corredera con muelle, Serie PSL

Temperatura ambiental min./max.: 0 °C ... 80 °C



Tipo	Fuerza del muelle máx. [N]	Par de flexión [Nm]	Carga vertical máx. (estática) [N]	N° de material
sin seguro antiguo	5.19	13.9	3700	0821305173
sin seguro antiguo	5.36	13.9	3700	0821305174
sin seguro antiguo	5.34	13.9	3700	0821305175
sin seguro antiguo	15.36	36.6	2400	0821305176
sin seguro antiguo	12.7	36.6	2400	0821305177
sin seguro antiguo	15.2	36.6	2400	0821305178
sin seguro antiguo	73.5	99.1	4900	0821305179
sin seguro antiguo	77.4	99.1	4900	0821305180

Dimensiones



H = carrera





N° de material	G	G1	G2	H	L	L2	SW	SW1	SW2
0821305173	M16x1	G 1/8	G 1/8	15	80	30	22	14	12
0821305174	M16x1	G 1/8	G 1/8	25	93	30	22	14	12
0821305175	M16x1	G 1/8	G 1/8	50	124	30	22	14	12
0821305176	M20x1,5	G 1/8	G 1/4	25	94.5	40	24	17	17
0821305177	M20x1,5	G 1/8	G 1/4	50	124	40	24	17	17
0821305178	M20x1,5	G 1/8	G 1/4	75	153.5	40	24	17	17
0821305179	M30x1,5	G 3/8	G 1/2	25	116	55	36	24	24
0821305180	M30x1,5	G 3/8	G 1/2	75	187	55	36	24	24

N° de material	BH
0821305173	73.5
0821305174	86.5
0821305175	117.5
0821305176	86
0821305177	115.5
0821305178	145
0821305179	105.3
0821305180	176.5

Efficient pneumatic solutions, our program:
cylinders and drives, valves and valve systems,
air supply management, proportional pressure
control valves



Visit us: www.Emerson.com/aventics
Your local contact: Emerson.com/contactus

-  Emerson.com
-  Facebook.com/EmersonAutomationSolutions
-  LinkedIn.com/company/Emerson-Automation-Solutions
-  Twitter.com/EMR_Automation



The Emerson logo is a trademark and service mark of Emerson Electric Co. AVENTICS is a registered trademark of one of the Emerson family of companies. All other trademarks are the property of their respective owners. © 2020 Emerson Electric Co. All rights reserved.



CONSIDER IT SOLVED[®]