

Acessórios para vácuo



Acessórios para vácuo

A AVENTICS oferece uma ampla gama de acessórios para vácuo, como filtros, juntas angulares, silenciadores e muito mais. A operação contínua, fácil e eficiente de um sistema de vácuo exige distribuição sem perdas do ar operacional de alta qualidade. Os filtros especiais para vácuo são usados para proteger, de forma confiável, os geradores de vácuo contra contaminação e danos ocasionados por influências externas. Como pré-filtro ou microfiltro, eles podem ser equipados em duas larguras diferentes de poros para vários graus de contaminação. Em sistemas com várias ventosas e um gerador de vácuo central, os distribuidores de alumínio com opções de montagem integradas distribuem o ar comprimido e o vácuo.



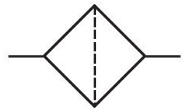
Visão geral dos produtos

Visão geral de acessórios

Filtro Inline a vácuo, Série VFI.....	4
Filtro Inline a vácuo, Série VFI.....	7
Filtro de vaso a vácuo, Série VFC.....	9
filtro de reserva, Série VFI.....	11
filtro de reserva, Série VFC.....	13
Válvula de circulação, Série VCK.....	14
Cantoneira de fixação.....	16
Compensação angular, Série AJT.....	17
Recipiente, Série VFC.....	18
obturações.....	21
Came de mola, Série PSL.....	22
Came de mola, Série PSL.....	23

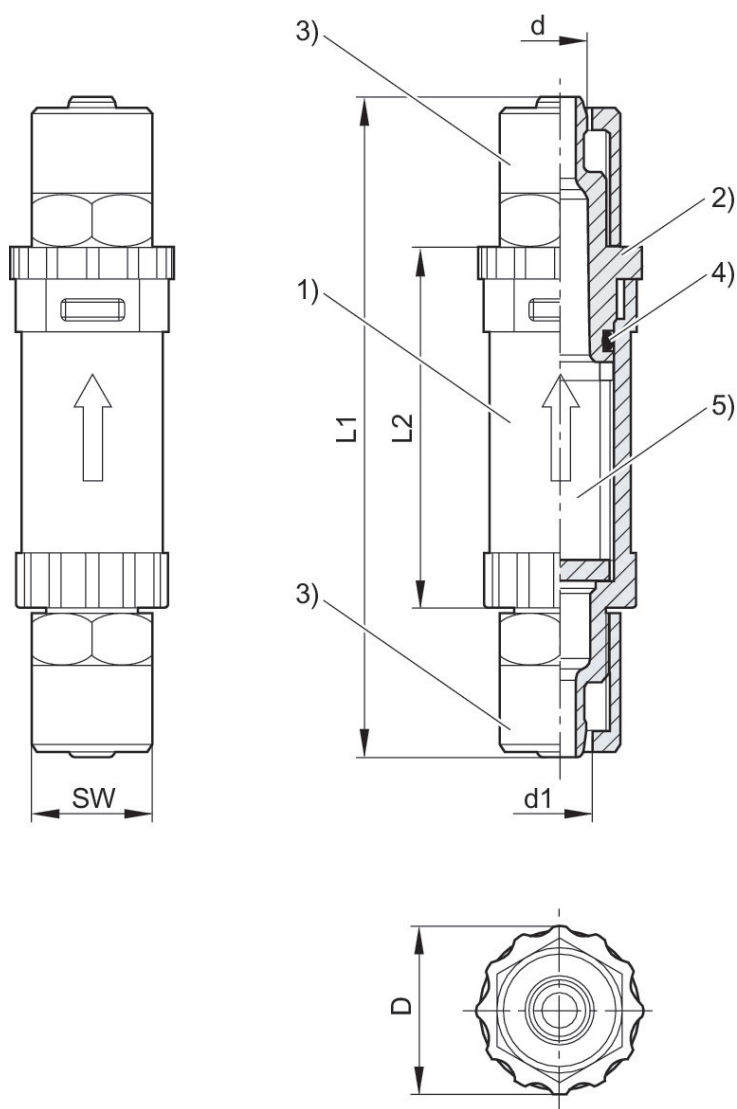
Filtro Inline a vácuo, Série VFI

Temperatura ambiente mín./máx.: 0 °C ... 50 °C



Modelo	Fluxo nominal [l/min]	Largura dos poros do filtro [µm]	Cartucho de filtro	Nº de material
VFI-6/4	32	50	Polipropileno, Poliamida	R412010112
VFI-8/6	66	50	Polipropileno, Poliamida	R412010113

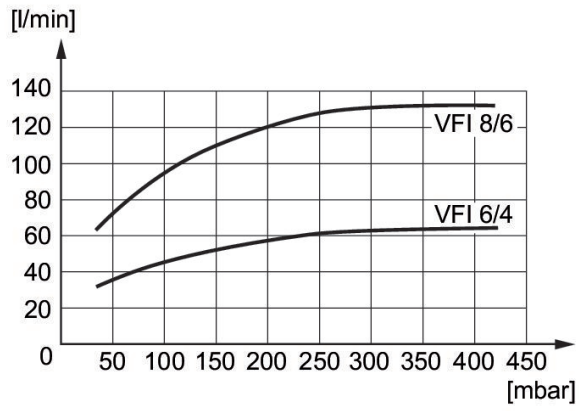
Dimensões



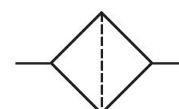
- 1) Carcaça de filtro inline transparente
- 2) Tampa do filtro com fecho de baioneta
- 3) porca de retenção
- 4) O-ring
- 5) Filtro

N° de material	Tipo	Ø externo	Ø interior	d	d1	D	L1	L2	SW
R412010112	VFI-6/4	6 mm	4 mm	4	6.2	16	62	34	12
R412010113	VFI-8/6	8 mm	6 mm	6	8.2	23	70	41	14

linhas de identificação (quantidades de fluxo)

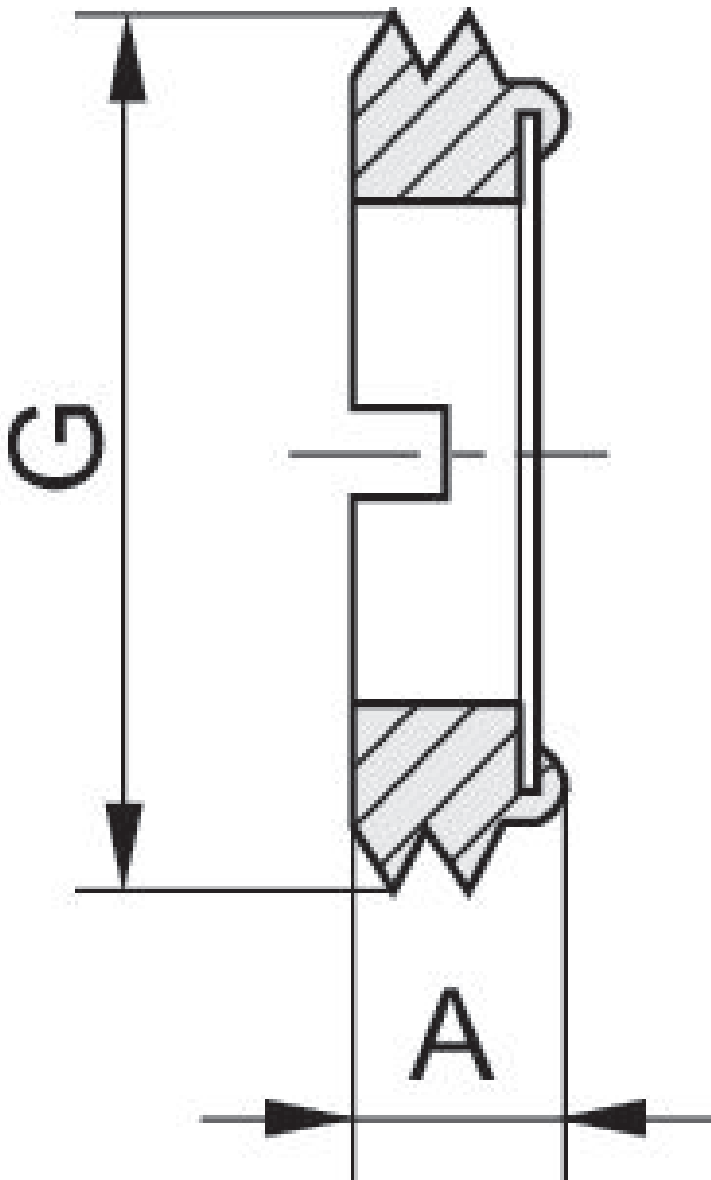


Filtro Inline a vácuo, Série VFI



Conexão	Cartucho de filtro	Nº de material
G 1/8	bronze está-nico	2737000180
G 1/4	bronze está-nico	2737000140
G 3/8	bronze está-nico	2737000380
G 1/2	bronze está-nico	2737000120

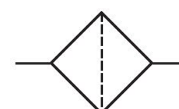
Dimensões



Nº de material	Conexão G	A
2737000180	G 1/8	3.5
2737000140	G 1/4	5
2737000380	G 3/8	5
2737000120	G 1/2	5

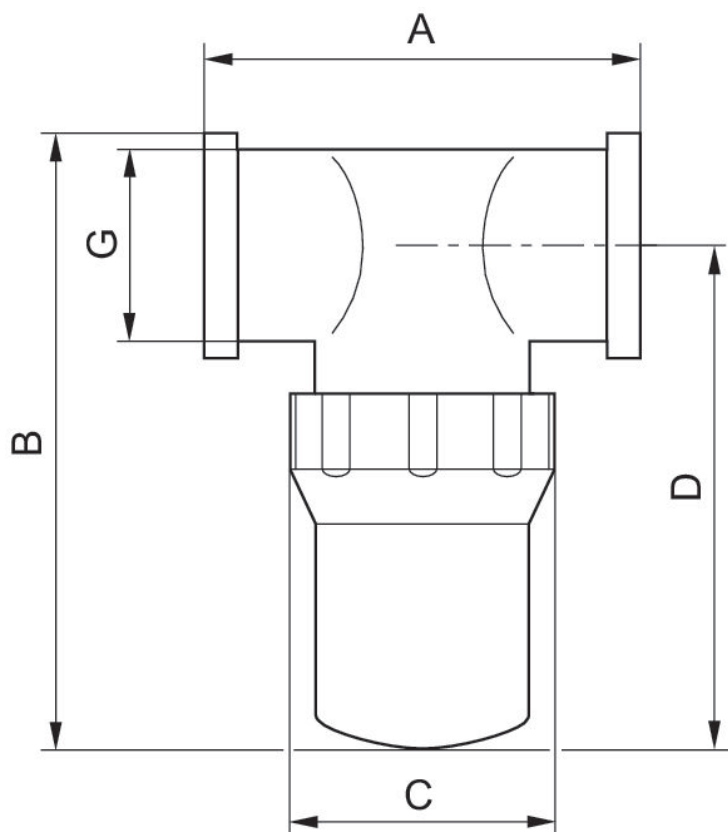
Filtro de vaso a vácuo, Série VFC

Temperatura ambiente mín./máx.: 5 °C ... 52 °C



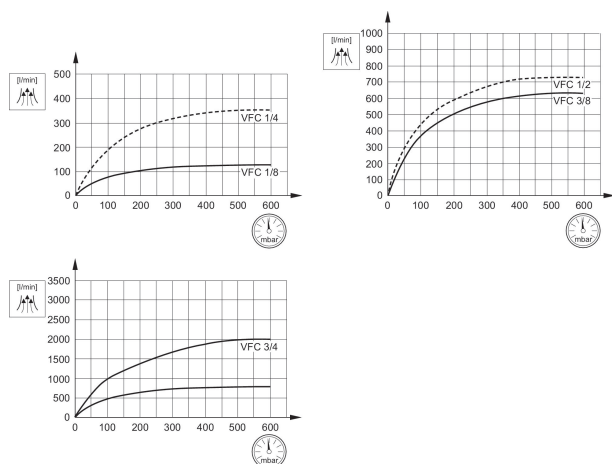
Conexão	Fluxo nominal [l/min]	Largura dos poros do filtro [μm]	Cartucho de filtro	N° de material
G 1/8	45	80	polietileno	0821305181
G 1/4	110	80	polietileno	0821305182
G 3/8	245	80	polietileno	0821305183
G 1/2	300	80	polietileno	0821305184
G 3/4	600	80	polietileno	0821305185

Dimensões



N° de material	Conexão G	G	A	B	C	D
0821305181	G 1/8	G 1/8	76	60	48	50
0821305182	G 1/4	G 1/4	76	60	48	50
0821305183	G 3/8	G 3/8	76	102	48	88
0821305184	G 1/2	G 1/2	76	102	48	88
0821305185	G 3/4	G 3/4	90.5	136.5	74.2	118

linhas de identificação (quantidades de fluxo)



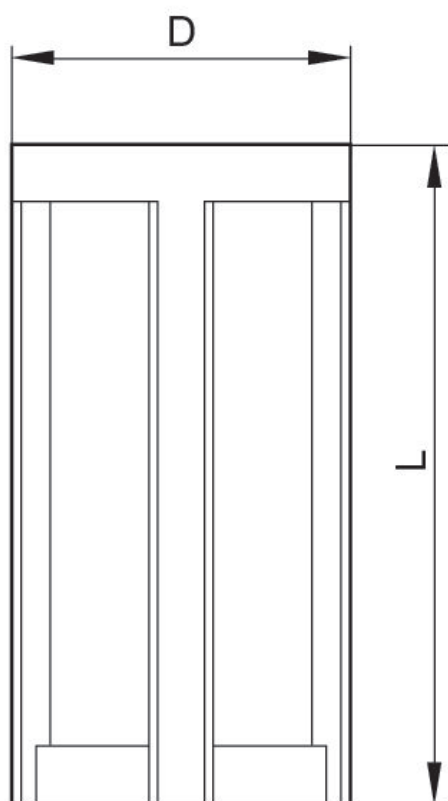
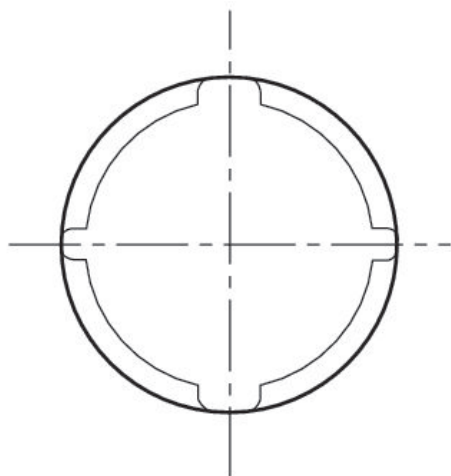
filtro de reserva, Série VFI

Temperatura ambiente mín./máx.: 0 °C ... 50 °C



Modelo	Largura dos poros do filtro [µm]	Cartucho de filtro	N° de material
VFI-6/4	50	Polipropileno, Poliamida	R412010114
VFI-8/6	50	Polipropileno, Poliamida	R412010115

Dimensões



N° de material	Tipo	D	L
R412010114	VFI-6/4	10.4	20.5
R412010115	VFI-8/6	16.2	22.5

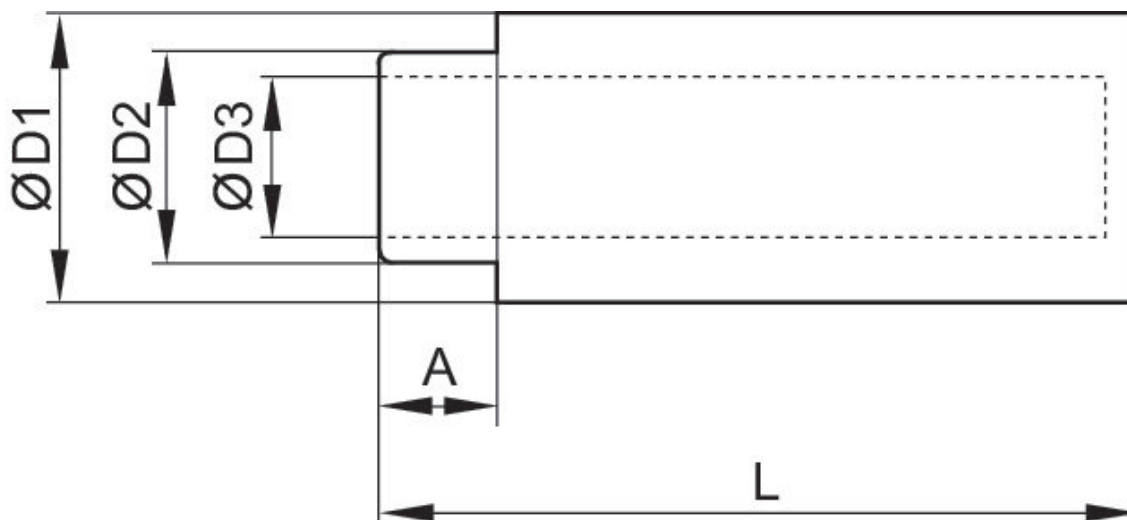
filtro de reserva, Série VFC

Temperatura ambiente mín./máx.: 5 °C ... 52 °C



Modelo	Conexão	Largura dos poros do filtro [µm]	Cartucho de filtro	N° de material
VFC-1/8, VFC-1/4	G 1/8	80	polietileno	1827010689
VFC-3/8, VFC-1/2	G 3/8	80	polietileno	1827010690
VFC-3/4	G 3/4	80	polietileno	1827010691

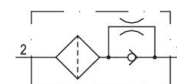
Dimensões



N° de material	Conexão G	Tipo	A	Ø D1	Ø D2	Ø D3	L
1827010689	G 1/8	VFC-1/8, VFC-1/4	11	25	19.5	15	37
1827010690	G 3/8	VFC-3/8, VFC-1/2	11	25	19.5	15	71
1827010691	G 3/4	VFC-3/4	10	39	33	27.5	88.5

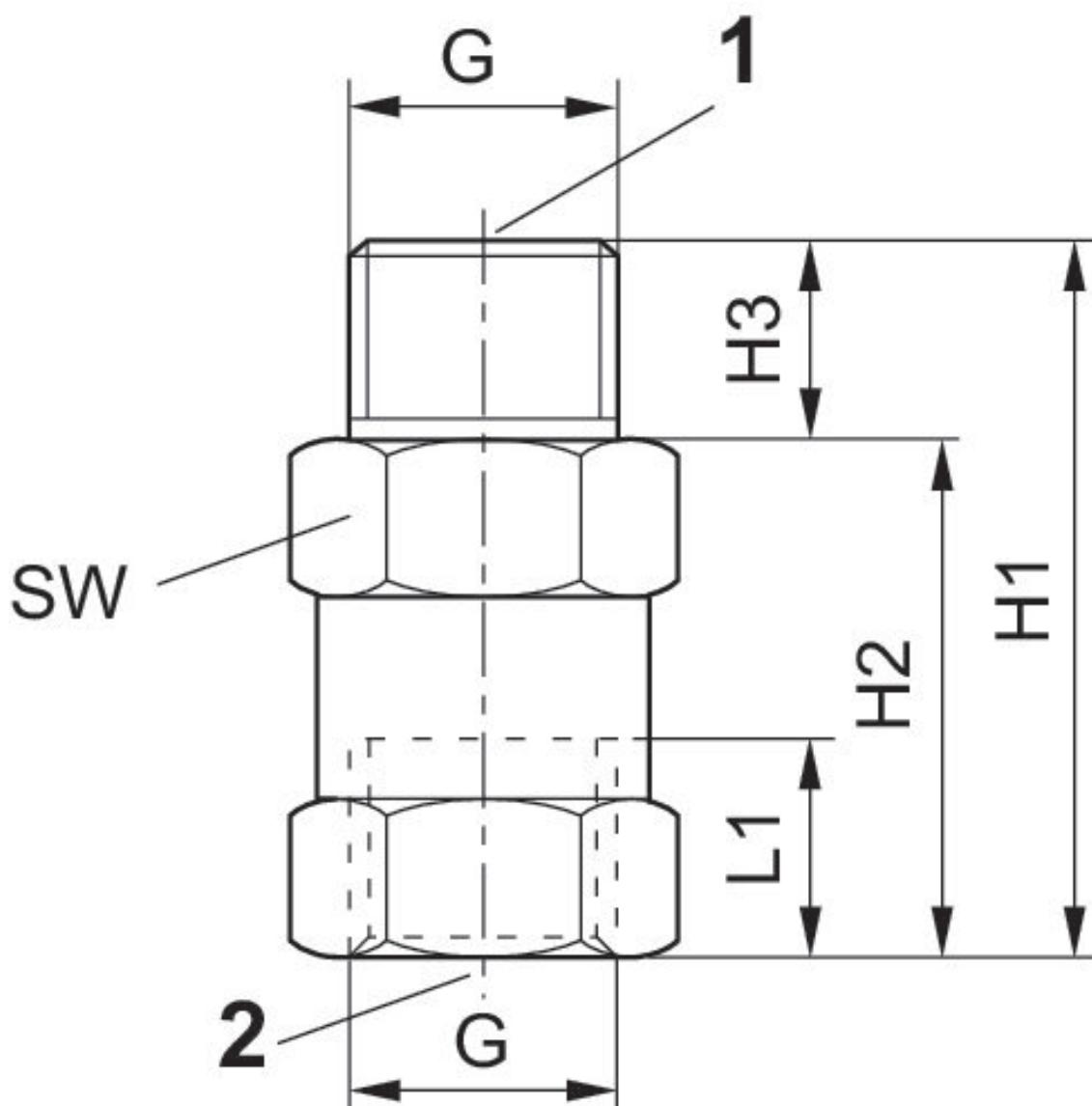
Válvula de circulação, Série VCK

Temperatura ambiente mín./máx.: 0 °C ... 60 °C



Conexão de ar comprimido 1	Conexão de ar comprimido 2	Material de caixa	N° de material
M5	M5	Alumínio	0821305043
G 1/8	G 1/8	Alumínio	0821305044
G 1/4	G 1/4	Alumínio	0821305045
G 3/8	G 3/8	Alumínio	0821305046
G 1/2	G 1/2	Alumínio	0821305047

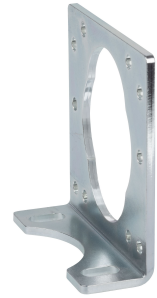
Dimensões



conexão 1 para ejetor a vácuo, conexão 2 para ventosa

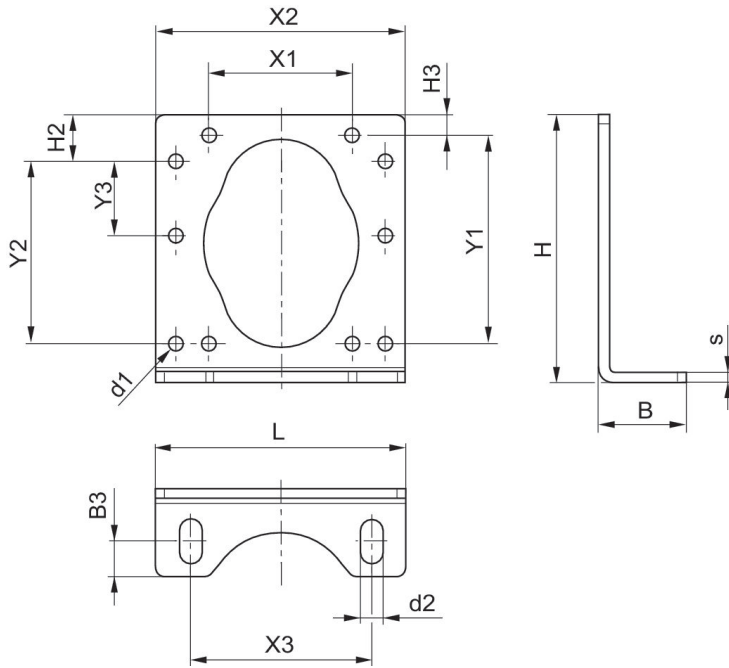
N° de material	G	H1	H2	H3	L1	SW
0821305043	M5	20	15.5	4.5	4.5	8
0821305044	G 1/8	34	26	8	8.5	14
0821305045	G 1/4	36	26	10	11	17
0821305046	G 3/8	39	29	10	12	22
0821305047	G 1/2	41	29	12	14	27

Cantoneira de fixação



Unidade de fornecimento [Peça]	Peso [kg]	Material	N° de material
1	0.106	Aço, cromado	R412026103

Dimensões

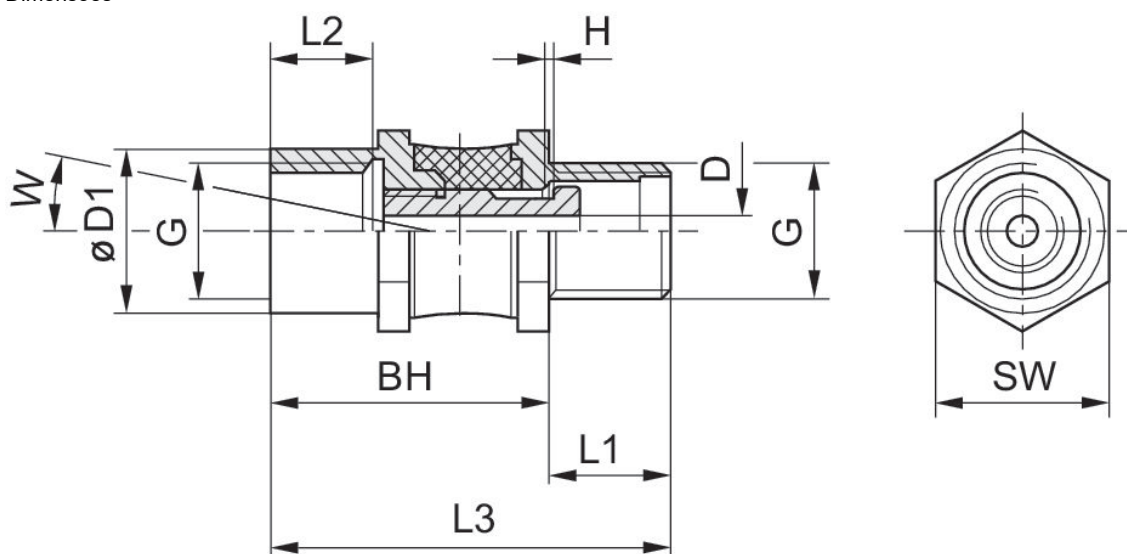


Compensação angular, Série AJT



Momento de flexão [Nm]	Carga vertical máx. (estática) [N]	Nº de material
8	500	0821305168
10	750	0821305169
50	3000	0821305170

Dimensões



Nº de material	G1	G	Ø D1	D	L1	L2	L3	BH	H
0821305168	G 1/4	M10x1,25	16	2.8	8	10.5	35	27	1.5
0821305169	G 1/4	G 1/4	16	3	12	12	39	27	1.5
0821305170	G 1/2	G 1/2	26	6	14	14	47.5	33.5	1.3

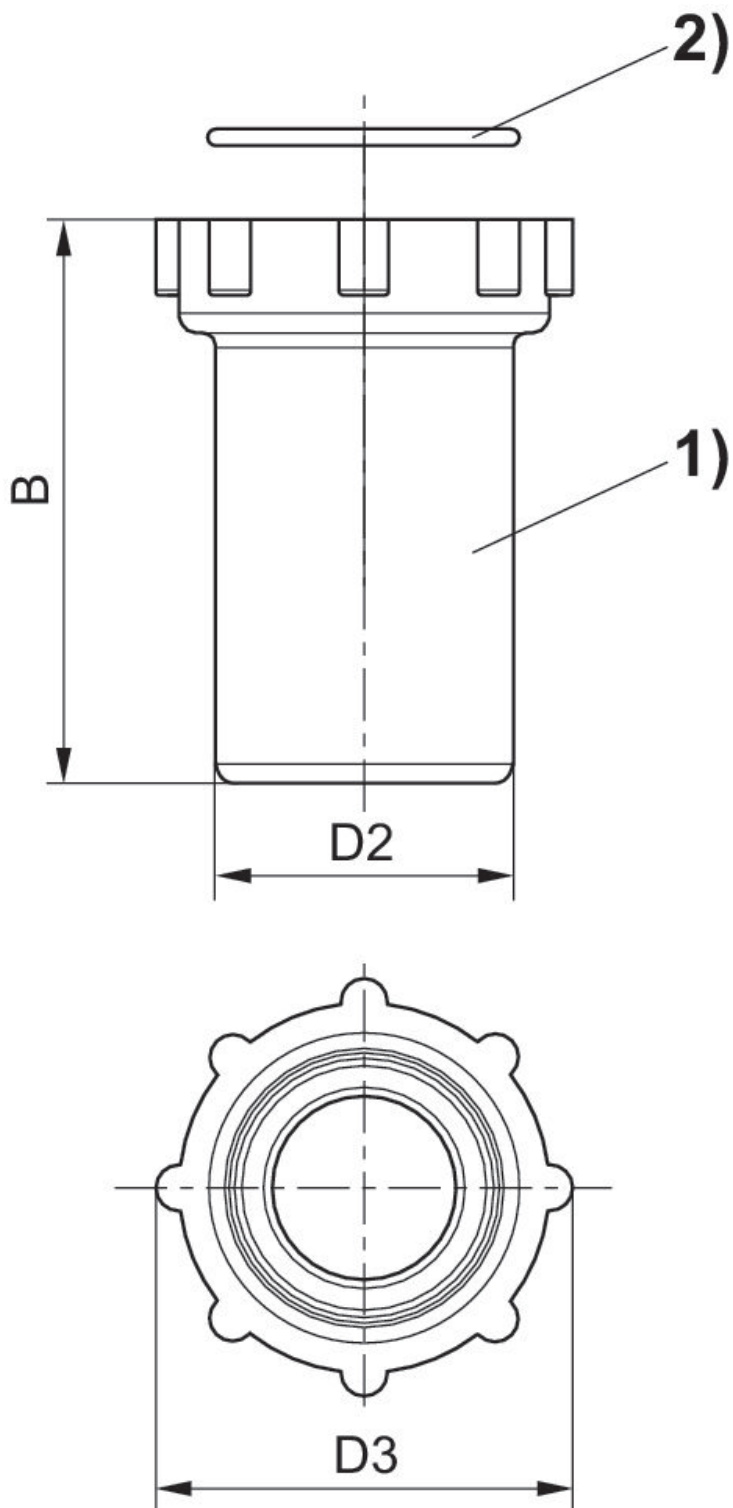
Nº de material	SW	W
0821305168	17	12°
0821305169	17	12°
0821305170	27	12°

Recipiente, Série VFC



Tipo	Versão	Nº de material
VFC-1/8, VFC-1/4	recipiente PA sem cesto protetor	R961400171
VFC-3/8, VFC-1/2	recipiente PA sem cesto protetor	R961400172
VFC-3/4	recipiente PA sem cesto protetor	R961400173

Dimensões



- 1) Recipiente
- 2) Vedação

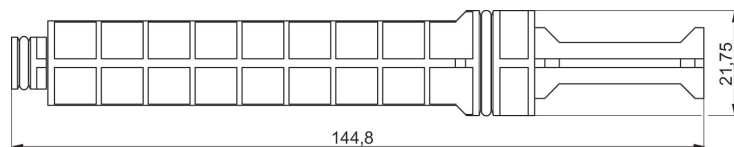
N° de material	Tipo	B	D2	D3
R961400171	VFC-1/8 VFC-1/4	33.7	37	48
R961400172	VFC-3/8 VFC-1/2	67.3	35.2	48
R961400173	VFC-3/4	91.4	55.1	74.2

obturações



Unidade de fornecimento [Peça]	Peso [kg]	Material	N° de material
1	0.014	Aço, cromado	R412026139

Dimensões



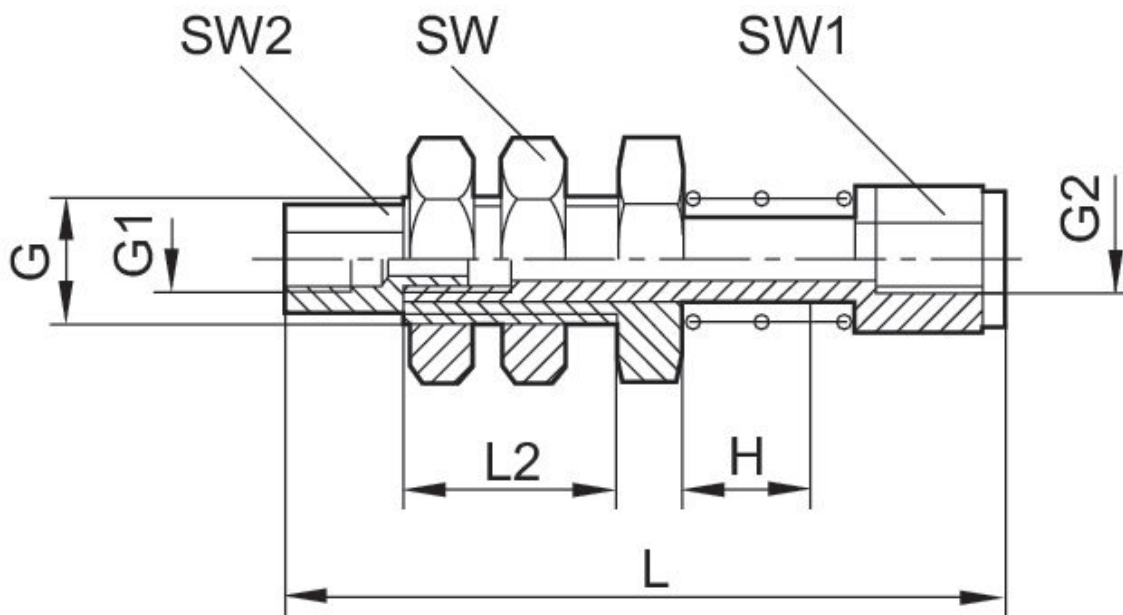
Came de mola, Série PSL

Temperatura ambiente mín./máx.: 0 °C ... 80 °C



Modelo	Força da mola máx. [N]	Momento de flexão [Nm]	Carga vertical máx. (estática) [N]	N° de material
sem proteção contra torsão	2.98	0.7	550	0821305171
sem proteção contra torsão	4.36	2.2	1500	0821305172

Dimensões



H = curso

N° de material	G	G1	G2	H	L	L2	SW	SW1	SW2
0821305171	M6x0,75	M3	M3	5	33.5	10	10	7	4.5
0821305172	G 1/8	M5	M5	10	47.2	15	14	7	7

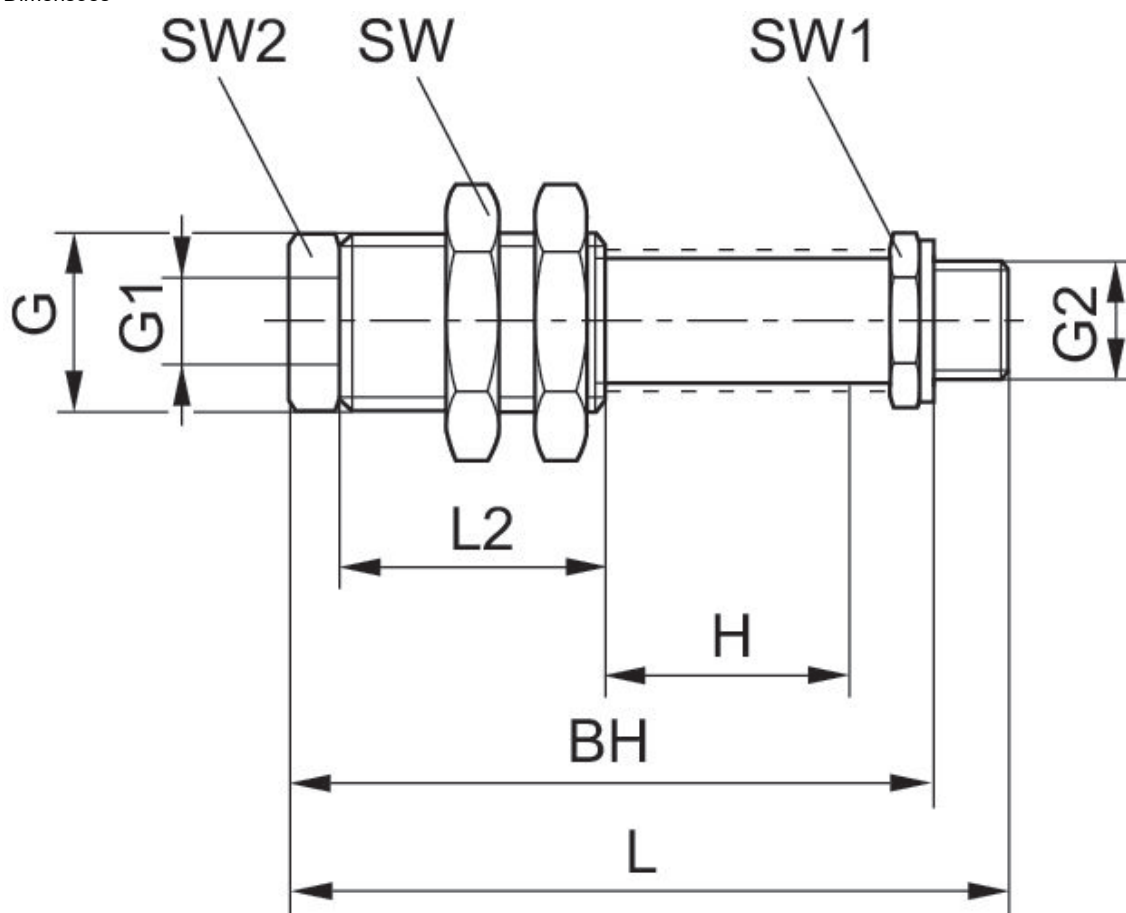
Came de mola, Série PSL

Temperatura ambiente mín./máx.: 0 °C ... 80 °C



Modelo	Força da mola máx. [N]	Momento de flexão [Nm]	Carga vertical máx. (estática) [N]	Nº de material
sem proteção contra torsão	5.19	13.9	3700	0821305173
sem proteção contra torsão	5.36	13.9	3700	0821305174
sem proteção contra torsão	5.34	13.9	3700	0821305175
sem proteção contra torsão	15.36	36.6	2400	0821305176
sem proteção contra torsão	12.7	36.6	2400	0821305177
sem proteção contra torsão	15.2	36.6	2400	0821305178
sem proteção contra torsão	73.5	99.1	4900	0821305179
sem proteção contra torsão	77.4	99.1	4900	0821305180

Dimensões



H = curso





N° de material	G	G1	G2	H	L	L2	SW	SW1	SW2
0821305173	M16x1	G 1/8	G 1/8	15	80	30	22	14	12
0821305174	M16x1	G 1/8	G 1/8	25	93	30	22	14	12
0821305175	M16x1	G 1/8	G 1/8	50	124	30	22	14	12
0821305176	M20x1,5	G 1/8	G 1/4	25	94.5	40	24	17	17
0821305177	M20x1,5	G 1/8	G 1/4	50	124	40	24	17	17
0821305178	M20x1,5	G 1/8	G 1/4	75	153.5	40	24	17	17
0821305179	M30x1,5	G 3/8	G 1/2	25	116	55	36	24	24
0821305180	M30x1,5	G 3/8	G 1/2	75	187	55	36	24	24

N° de material	BH
0821305173	73.5
0821305174	86.5
0821305175	117.5
0821305176	86
0821305177	115.5
0821305178	145
0821305179	105.3
0821305180	176.5

Efficient pneumatic solutions, our program:
cylinders and drives, valves and valve systems,
air supply management, proportional pressure
control valves



Visit us: www.Emerson.com/aventics
Your local contact: Emerson.com/contactus

-  Emerson.com
-  Facebook.com/EmersonAutomationSolutions
-  LinkedIn.com/company/Emerson-Automation-Solutions
-  Twitter.com/EMR_Automation



The Emerson logo is a trademark and service mark of Emerson Electric Co. AVENTICS is a registered trademark of a member of the Emerson family of companies. All other trademarks are the property of their respective owners. © 2020 Emerson Electric Co. All rights reserved.



CONSIDER IT SOLVED™