

Accessori per il vuoto



Accessori per il vuoto

AVENTICS offre un'ampia gamma di accessori per il vuoto, come filtri per il vuoto, compensazioni angolari, silenziatori e molto altro ancora. Il funzionamento continuo efficiente e senza problemi di un sistema a vuoto richiede una distribuzione senza perdite di aria di esercizio di alta qualità. I filtri per il vuoto speciali sono utilizzati per proteggere in modo affidabile i generatori del vuoto da contaminazioni e danni dovuti a influenze esterne. Come prefiltro o microfiltro, si possono dotare di due diverse larghezze dei pori per vari gradi di contaminazione. Nei sistemi con più ventose e un generatore del vuoto centrale, i distributori in alluminio con opzioni di montaggio integrate distribuiscono l'aria compressa e il vuoto



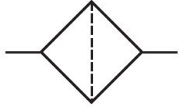
Panoramica sul prodotto

Panoramica accessori

Filtro per il vuoto in-line, Serie VFI.....	4
Filtro a tazza per vuoto, Serie VFC.....	7
filtro di ricambio, Serie VFI.....	9
per Filtro per il vuoto in-line	
filtro di ricambio, Serie VFC.....	11
Filtro per il vuoto in-line, Serie VFI.....	12
Valvola di flusso, Serie VCK.....	14
Squadretta.....	16
Compensatore angolare, Serie AJT.....	17
Contenitore, Serie VFC.....	18
chiusure.....	21
Compensatori a molla, Serie PSL.....	22
Compensatori a molla, Serie PSL.....	23

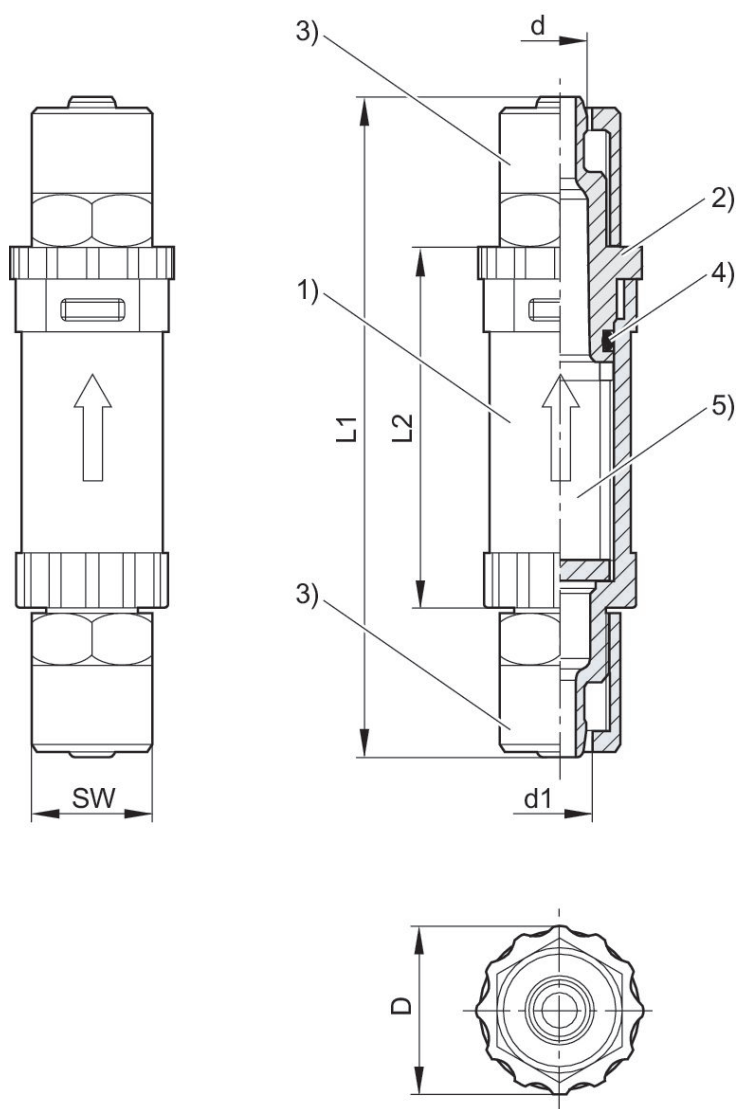
Filtro per il vuoto in-line, Serie VFI

Temperatura ambiente min.: 0 °C
Temperatura ambiente max.: 50 °C



Tipo	Portata nominale [l/min]	Grado di filtraggio [μm]	Cartuccia filtro	Codice
VFI-6/4	32	50	Polipropilene, Poliammide	R412010112
VFI-8/6	66	50	Polipropilene, Poliammide	R412010113

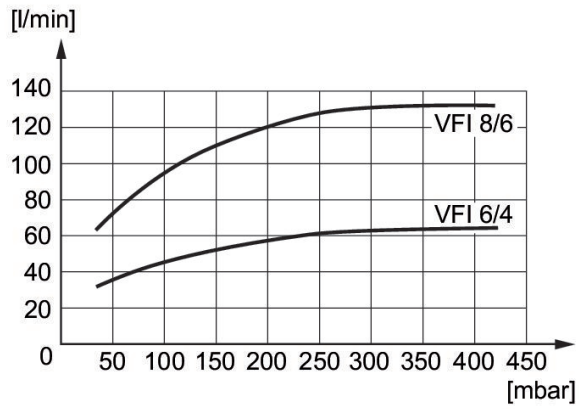
Dimensioni



- 1) corpo trasparente del filtro Inline
- 2) coperchio filtro con chiusura a baionetta
- 3) dado di accoppiamento
- 4) O-ring
- 5) Filtro

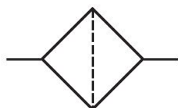
Codice	Tipo	Ø esterno	Ø interno	d	d1	D	L1	L2	SW
R412010112	VFI-6/4	6 mm	4 mm	4	6.2	16	62	34	12
R412010113	VFI-8/6	8 mm	6 mm	6	8.2	23	70	41	14

caratteristiche (portate)



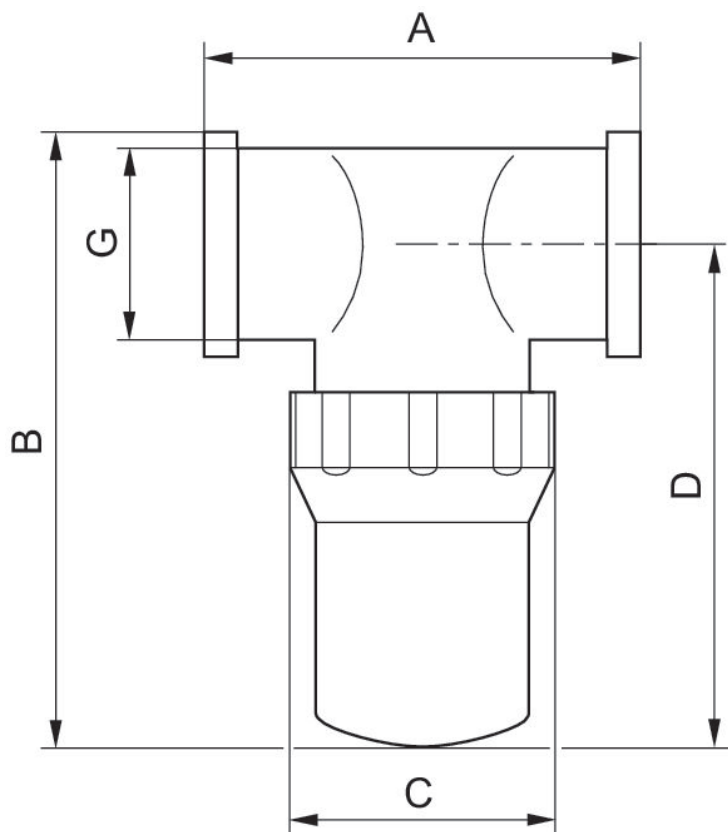
Filtro a tazza per vuoto, Serie VFC

Temperatura ambiente min.: 5 °C
Temperatura ambiente max.: 52 °C



Raccordo	Portata nominale [l/min]	Grado di filtraggio [µm]	Cartuccia filtro	Codice
G 1/8	45	80	polietilene	0821305181
G 1/4	110	80	polietilene	0821305182
G 3/8	245	80	polietilene	0821305183
G 1/2	300	80	polietilene	0821305184
G 3/4	600	80	polietilene	0821305185

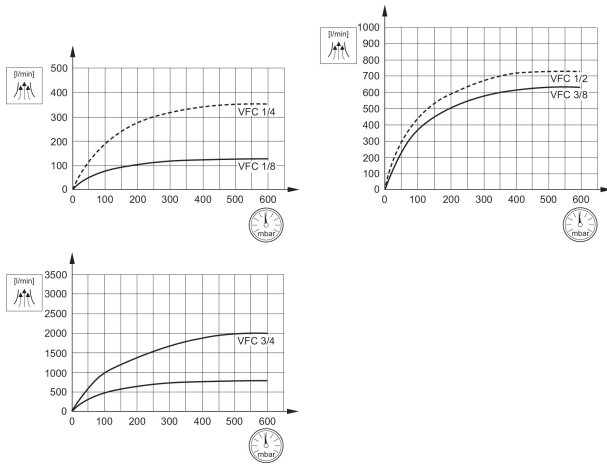
Dimensioni



Codice	Raccordo G	G	A	B	C	D
0821305181	G 1/8	G 1/8	76	60	48	50

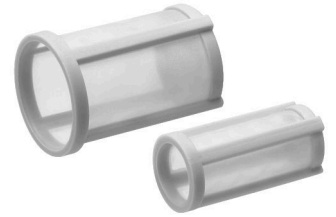
Codice	Raccordo G	G	A	B	C	D
0821305182	G 1/4	G 1/4	76	60	48	50
0821305183	G 3/8	G 3/8	76	102	48	88
0821305184	G 1/2	G 1/2	76	102	48	88
0821305185	G 3/4	G 3/4	90.5	136.5	74.2	118

caratteristiche (portate)



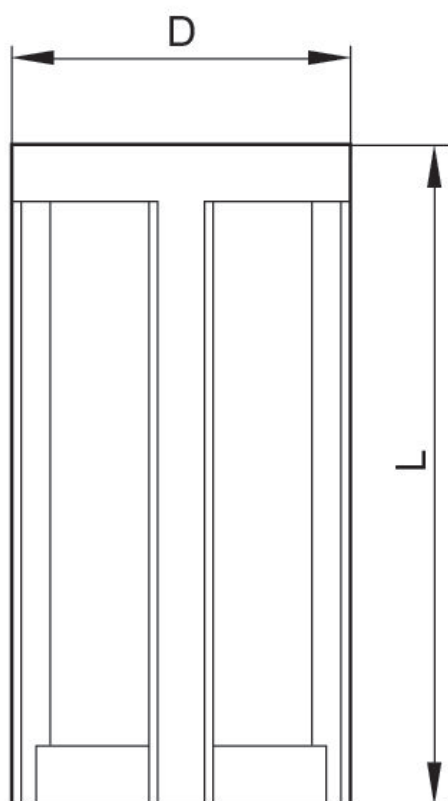
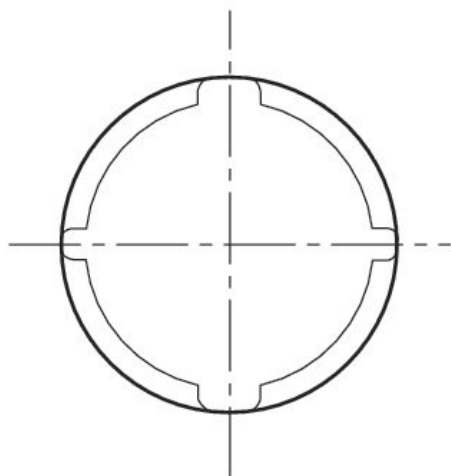
filtro di ricambio, Serie VFI

Temperatura ambiente min.: 0 °C
Temperatura ambiente max.: 50 °C



Tipo	Grado di filtraggio [µm]	Cartuccia filtro	Codice
VFI-6/4	50	Polipropilene, Poliammide	R412010114
VFI-8/6	50	Polipropilene, Poliammide	R412010115

Dimensioni



Codice	Tipo	D	L
R412010114	VFI-6/4	10.4	20.5
R412010115	VFI-8/6	16.2	22.5

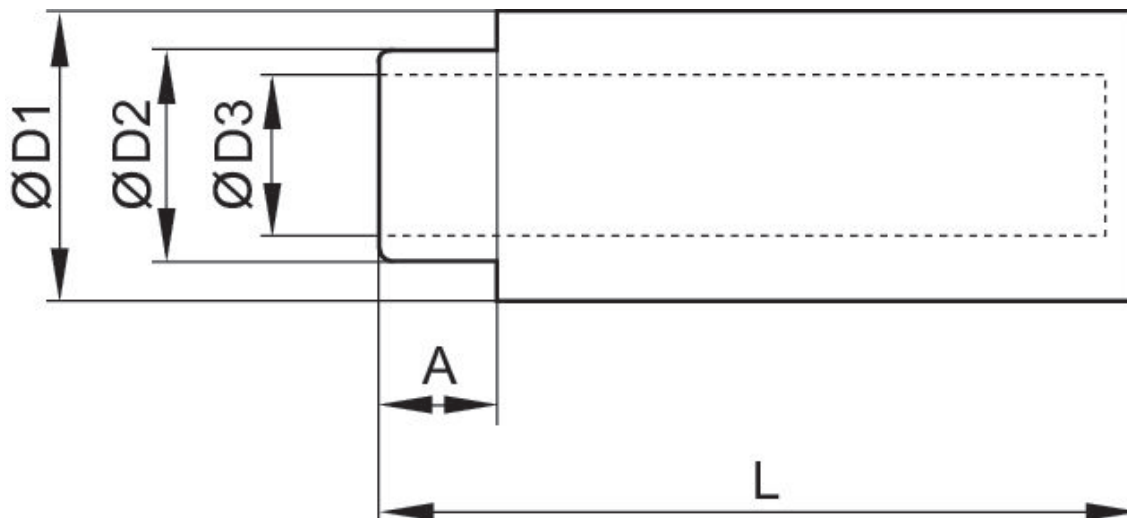
filtro di ricambio, Serie VFC

Temperatura ambiente min.: 5 °C
Temperatura ambiente max.: 52 °C



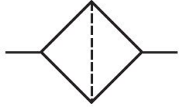
Tipo	Raccordo	Grado di filtraggio [µm]	Cartuccia filtro	Codice
VFC-1/8, VFC-1/4	G 1/8	80	polietilene	1827010689
VFC-3/8, VFC-1/2	G 3/8	80	polietilene	1827010690
VFC-3/4	G 3/4	80	polietilene	1827010691

Dimensioni



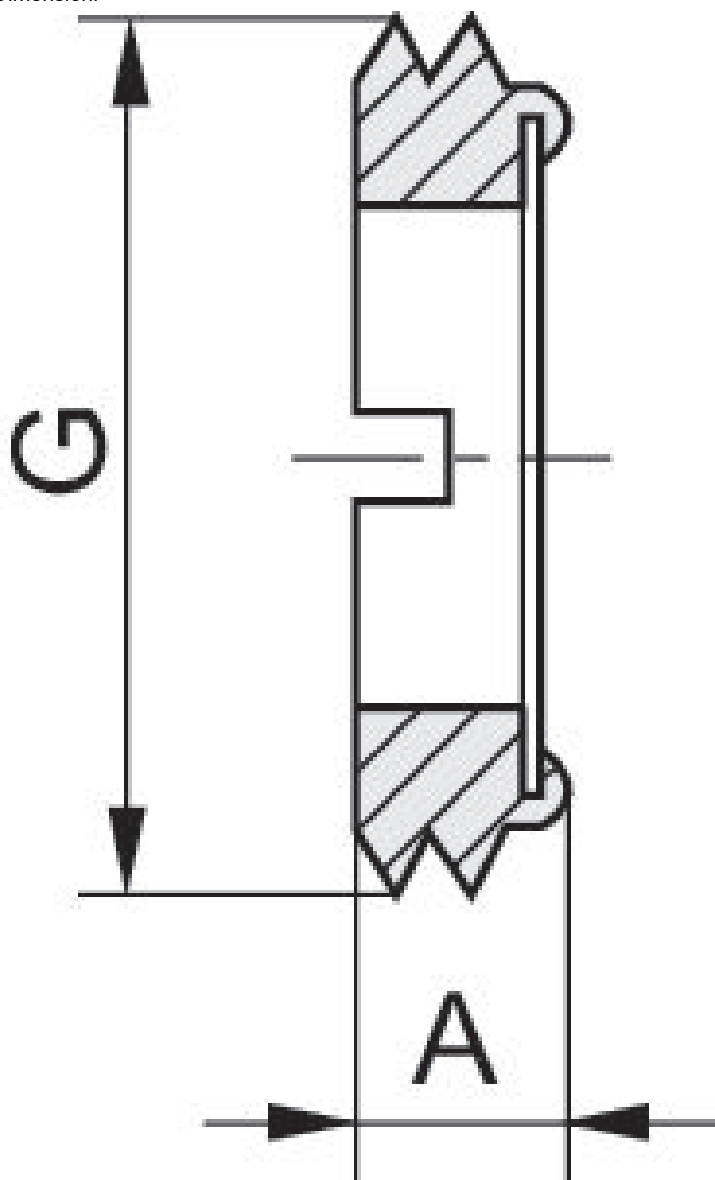
Codice	Raccordo G	Tipo	A	Ø D1	Ø D2	Ø D3	L
1827010689	G 1/8	VFC-1/8, VFC-1/4	11	25	19.5	15	37
1827010690	G 3/8	VFC-3/8, VFC-1/2	11	25	19.5	15	71
1827010691	G 3/4	VFC-3/4	10	39	33	27.5	88.5

Filtro per il vuoto in-line, Serie VFI



Raccordo	Cartuccia filtro	Codice
G 1/8	bronzo allo stagno	2737000180
G 1/4	bronzo allo stagno	2737000140
G 3/8	bronzo allo stagno	2737000380
G 1/2	bronzo allo stagno	2737000120

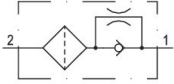
Dimensioni



Codice	Raccordo G	A
2737000180	G 1/8	3.5
2737000140	G 1/4	5
2737000380	G 3/8	5
2737000120	G 1/2	5

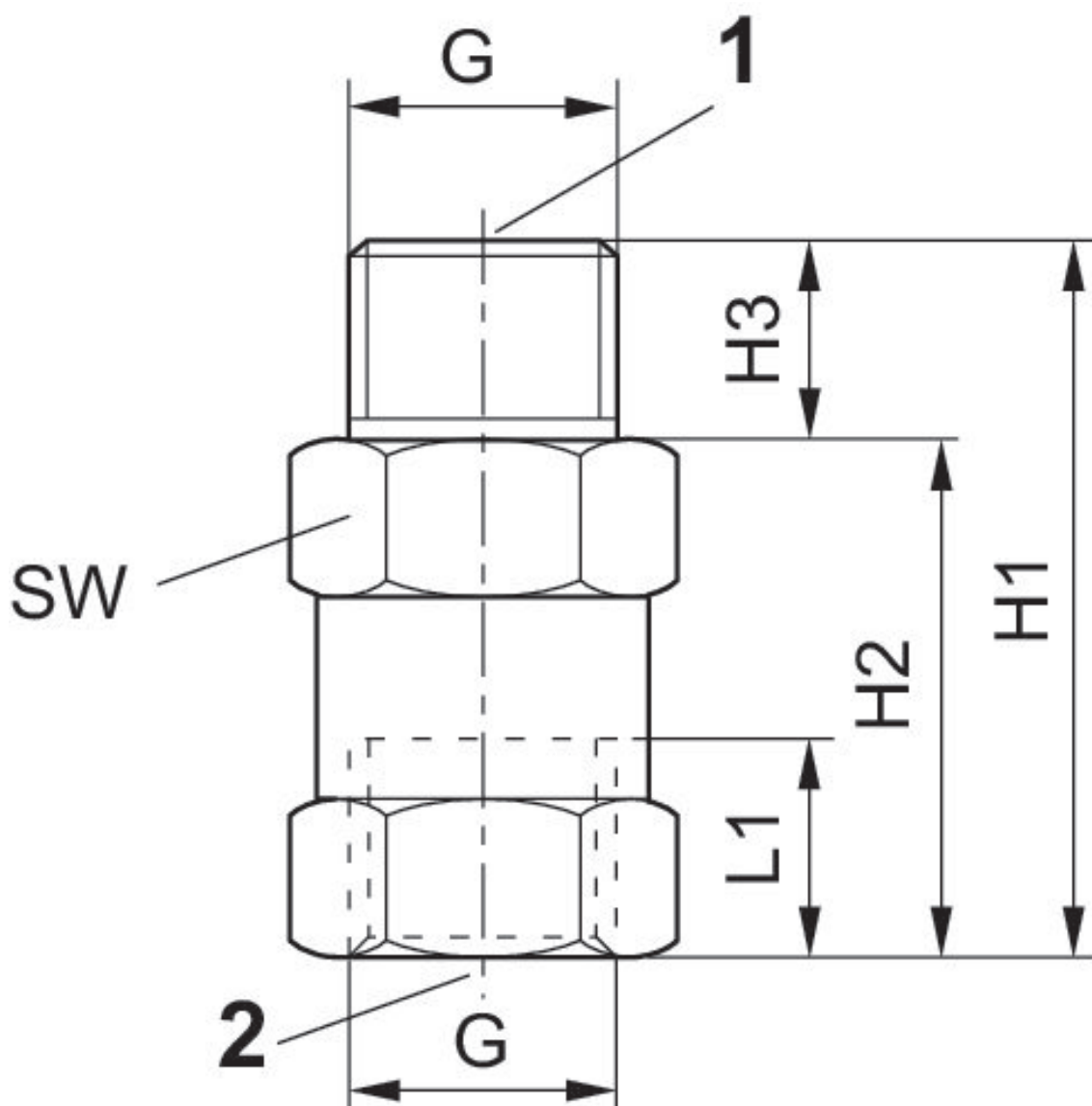
Valvola di flusso, Serie VCK

Temperatura ambiente min.: 0 °C
Temperatura ambiente max.: 60 °C



Raccordo aria compressa 1	Raccordo aria compressa 2	Materiale corpo	Codice
M5	M5	Alluminio	0821305043
G 1/8	G 1/8	Alluminio	0821305044
G 1/4	G 1/4	Alluminio	0821305045
G 3/8	G 3/8	Alluminio	0821305046
G 1/2	G 1/2	Alluminio	0821305047

Dimensioni

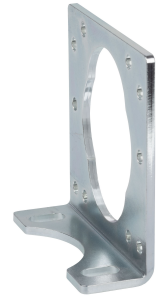


attacco 1 eiettore per vuoto, attacco 2 ventosa

Codice	G	H1	H2	H3	L1	SW
0821305043	M5	20	15.5	4.5	4.5	8
0821305044	G 1/8	34	26	8	8.5	14
0821305045	G 1/4	36	26	10	11	17
0821305046	G 3/8	39	29	10	12	22
0821305047	G 1/2	41	29	12	14	27

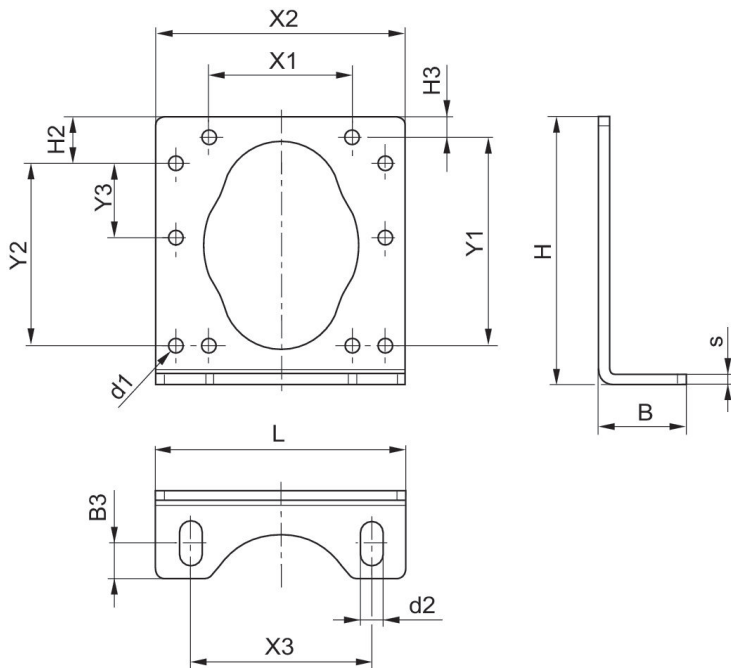
Squadretta

Per serie: EMS



Unità di fornitura [Pezzo]	Peso [kg]	Materiale	Codice
1	0.106	Acciaio, cromato	R412026103

Dimensioni

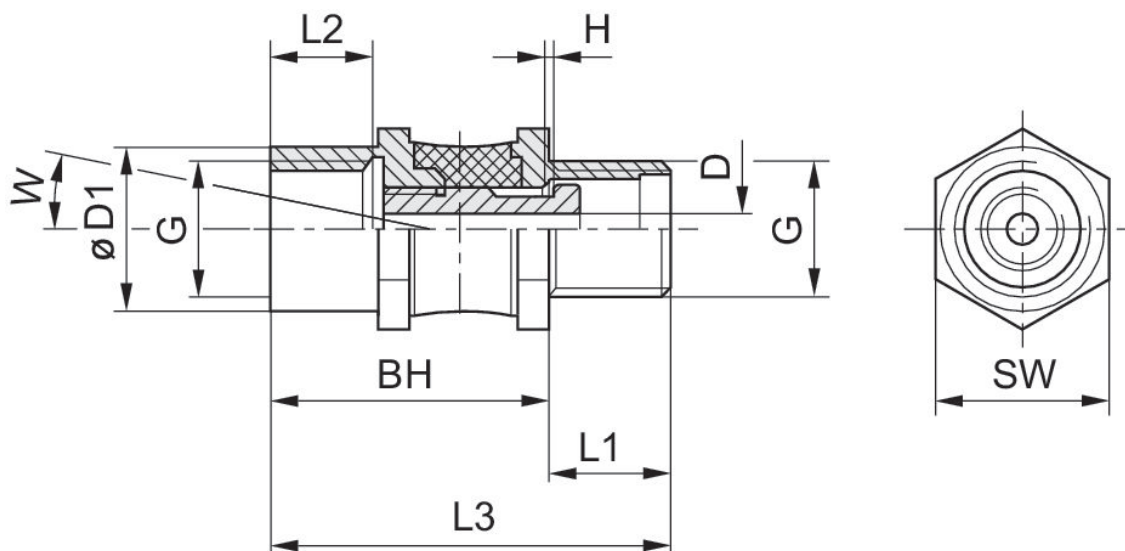


Compensatore angolare, Serie AJT



Momento flettente [Nm]	Carico verticale max. (statico) [N]	Codice
8	500	0821305168
10	750	0821305169
50	3000	0821305170

Dimensioni



Codice	G1	G	ø D1	D	L1	L2	L3	BH	H
0821305168	G 1/4	M10x1,25	16	2.8	8	10.5	35	27	1.5
0821305169	G 1/4	G 1/4	16	3	12	12	39	27	1.5
0821305170	G 1/2	G 1/2	26	6	14	14	47.5	33.5	1.3

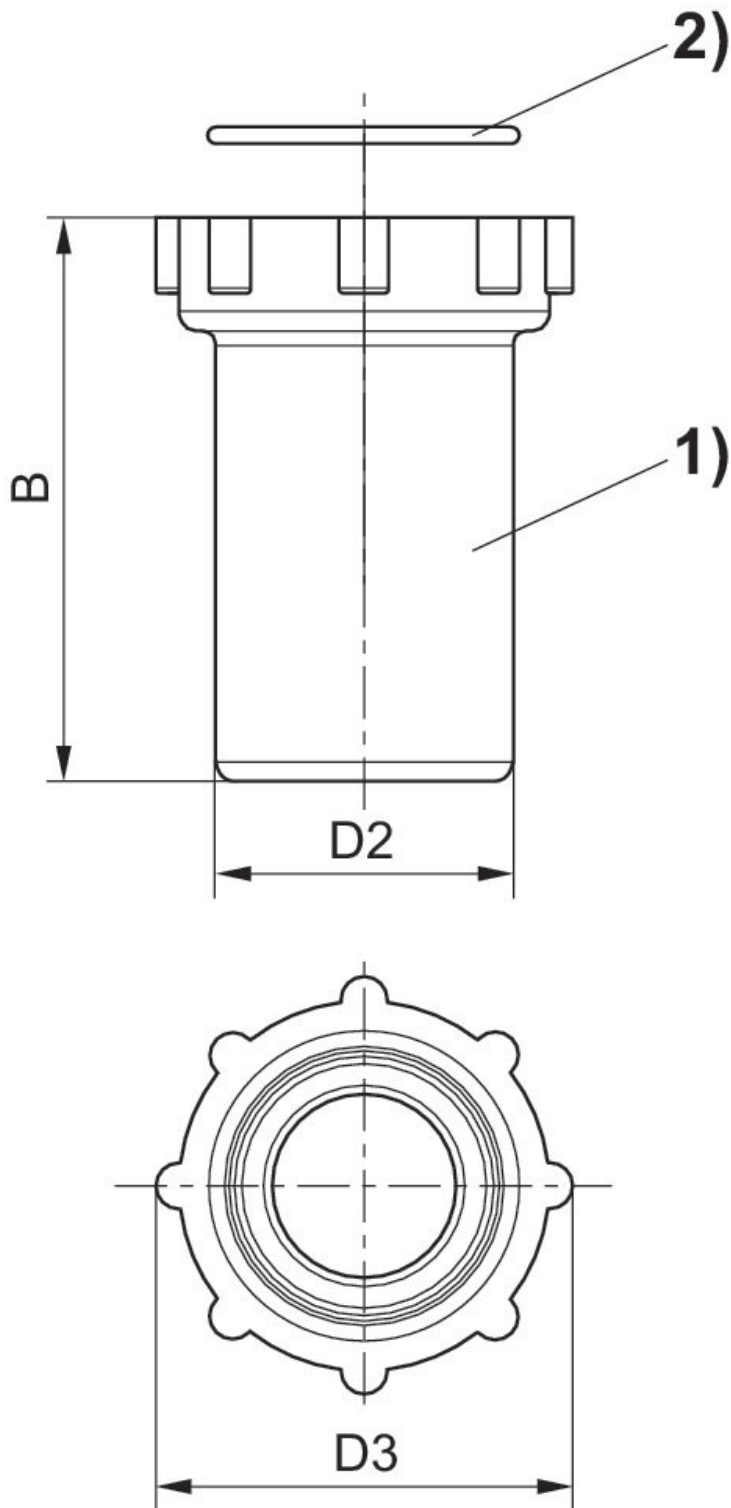
Codice	SW	W
0821305168	17	12°
0821305169	17	12°
0821305170	27	12°

Contenitore, Serie VFC



Tipo	Codice
VFC-1/8, VFC-1/4	R961400171
VFC-3/8, VFC-1/2	R961400172
VFC-3/4	R961400173

Dimensioni



- 1) Contenitore
- 2) Guarnizione

Codice	Tipo	B	D2	D3
R961400171	VFC-1/8 VFC-1/4	33.7	37	48
R961400172	VFC-3/8 VFC-1/2	67.3	35.2	48
R961400173	VFC-3/4	91.4	55.1	74.2

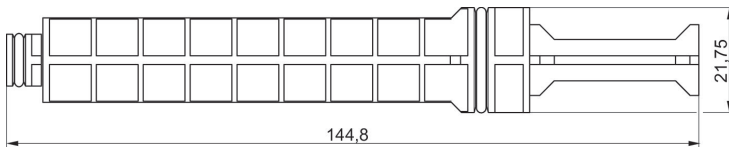
chiusure

Per serie: EMS



Unità di fornitura [Pezzo]	Peso [kg]	Materiale	Codice
1	0.014	Acciaio, cromato	R412026139

Dimensioni



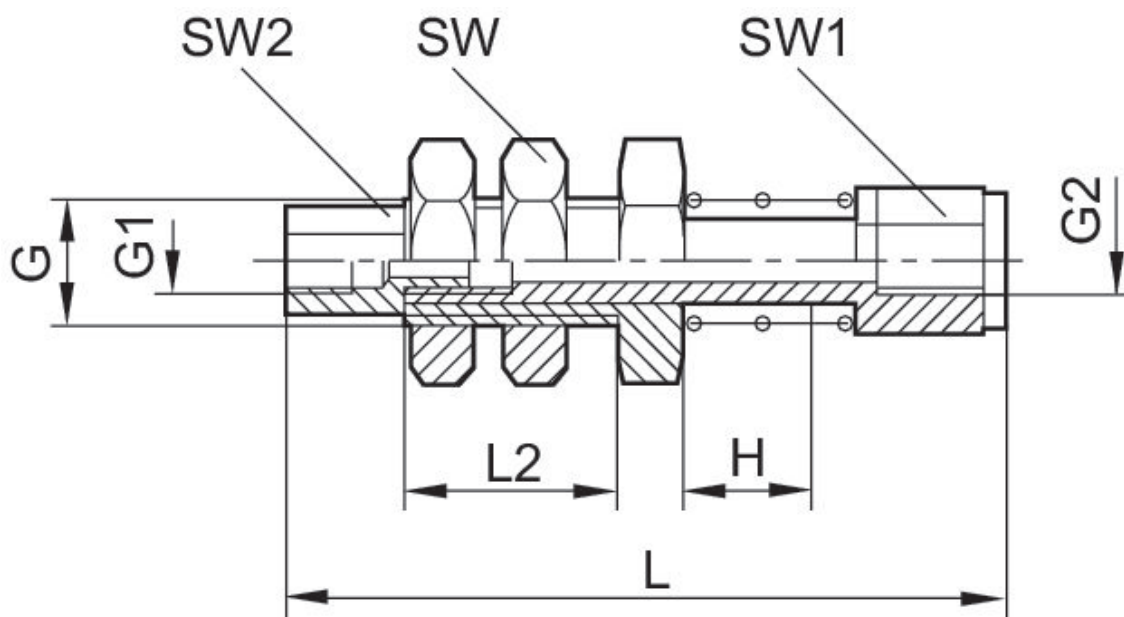
Compensatori a molla, Serie PSL

Temperatura ambiente min.: 0 °C
Temperatura ambiente max.: 80 °C



Tipo	Forza della molla max. [N]	Momento flettente [Nm]	Carico verticale max. (statico) [N]	Codice
senza dispositivo antirotazione	2.98	0.7	550	0821305171
senza dispositivo antirotazione	4.36	2.2	1500	0821305172

Dimensioni



H = Corsa

Codice	G	G1	G2	H	L	L2	SW	SW1	SW2
0821305171	M6x0,75	M3	M3	5	33.5	10	10	7	4.5
0821305172	G 1/8	M5	M5	10	47.2	15	14	7	7

Compensatori a molla, Serie PSL

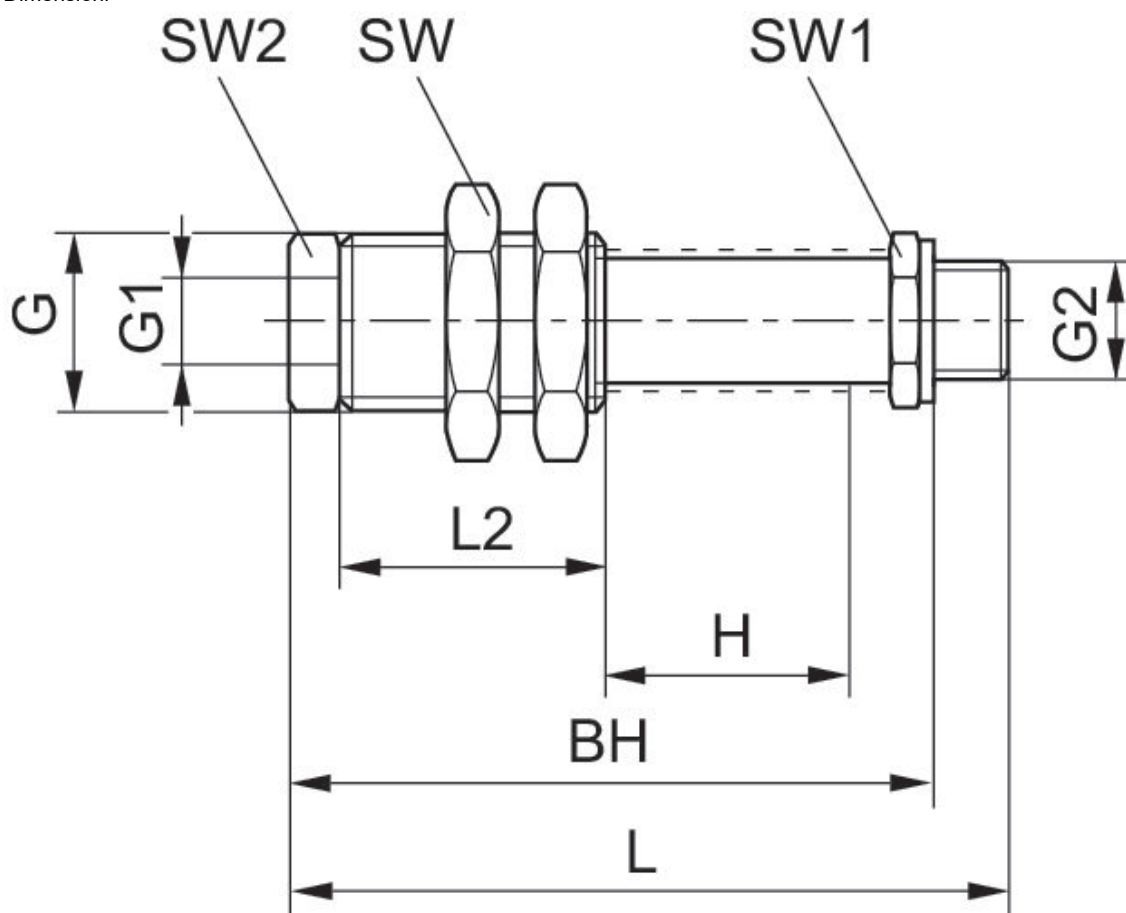
Temperatura ambiente min.: 0 °C

Temperatura ambiente max.: 80 °C



Tipo	Forza della molla max. [N]	Momento flettente [Nm]	Carico verticale max. (statico) [N]	Codice
senza dispositivo antirotazione	5.19	13.9	3700	0821305173
senza dispositivo antirotazione	5.36	13.9	3700	0821305174
senza dispositivo antirotazione	5.34	13.9	3700	0821305175
senza dispositivo antirotazione	15.36	36.6	2400	0821305176
senza dispositivo antirotazione	12.7	36.6	2400	0821305177
senza dispositivo antirotazione	15.2	36.6	2400	0821305178
senza dispositivo antirotazione	73.5	99.1	4900	0821305179
senza dispositivo antirotazione	77.4	99.1	4900	0821305180

Dimensioni



H = Corsa

Codice	G	G1	G2	H	L	L2	SW	SW1	SW2
0821305173	M16x1	G 1/8	G 1/8	15	80	30	22	14	12
0821305174	M16x1	G 1/8	G 1/8	25	93	30	22	14	12
0821305175	M16x1	G 1/8	G 1/8	50	124	30	22	14	12
0821305176	M20x1,5	G 1/8	G 1/4	25	94.5	40	24	17	17
0821305177	M20x1,5	G 1/8	G 1/4	50	124	40	24	17	17
0821305178	M20x1,5	G 1/8	G 1/4	75	153.5	40	24	17	17
0821305179	M30x1,5	G 3/8	G 1/2	25	116	55	36	24	24
0821305180	M30x1,5	G 3/8	G 1/2	75	187	55	36	24	24





Codice	BH
0821305173	73.5
0821305174	86.5
0821305175	117.5
0821305176	86
0821305177	115.5
0821305178	145
0821305179	105.3

Codice	BH
0821305180	176.5

Efficient pneumatic solutions, our program:
cylinders and drives, valves and valve systems,
air supply management, proportional pressure
control valves



Visit us: www.Emerson.com/aventics
Your local contact: Emerson.com/contactus

-  Emerson.com
-  Facebook.com/EmersonAutomationSolutions
-  LinkedIn.com/company/Emerson-Automation-Solutions
-  Twitter.com/EMR_Automation



The Emerson logo is a trademark and service mark of Emerson Electric Co. AVENTICS is a registered trademark of one of the Emerson family of companies. All other trademarks are the property of their respective owners. © 2020 Emerson Electric Co. All rights reserved.



CONSIDER IT SOLVED™