

Vakuumbzubehör



Vakuumbzubehör

AVENTICS bietet eine breite Palette an Vakuumbzubehör wie Vakuumbfilter, Winkelgelenke, Schalldämpfer und vieles mehr. Eine Voraussetzung für den wirtschaftlichen und störungsfreien Dauerbetrieb eines Vakuumbsystems ist die Güte und verlustfreie Verteilung der Arbeitsluft. Um die Vakuumbherzeuger sicher vor Verunreinigungen und Schäden durch äußere Einflüsse zu schützen, werden spezielle Vakuumbfilter eingesetzt. Sie können als Vor- und Feinfilter in zwei unterschiedlichen Porenweiten für unterschiedliche Verschmutzungsgrade ausgerüstet werden. In Anlagen mit mehreren Sauggreifern und einer zentralen Vakuumbherzeugung übernehmen Verteiler aus Aluminium mit integrierten Befestigungsmöglichkeiten die Verteilung von Druckluft und Vakuum.



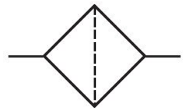
Produktübersicht

Zubehörübersicht

	Seite
Vakuum-Inlinefilter, Serie VFI.....	4
Vakuum-Inlinefilter, Serie VFI.....	7
Vakuum-Tassenfilter, Serie VFC.....	9
Ersatzfilter, Serie VFI.....	11
Ersatzfilter, Serie VFC.....	13
Strömungsventil, Serie VCK.....	14
Befestigungswinkel.....	16
Winkelausgleich, Serie AJT.....	17
Behälter, Serie VFC.....	18
Verschlussstopfen.....	21
Federstößel, Serie PSL.....	22
Federstößel, Serie PSL.....	23

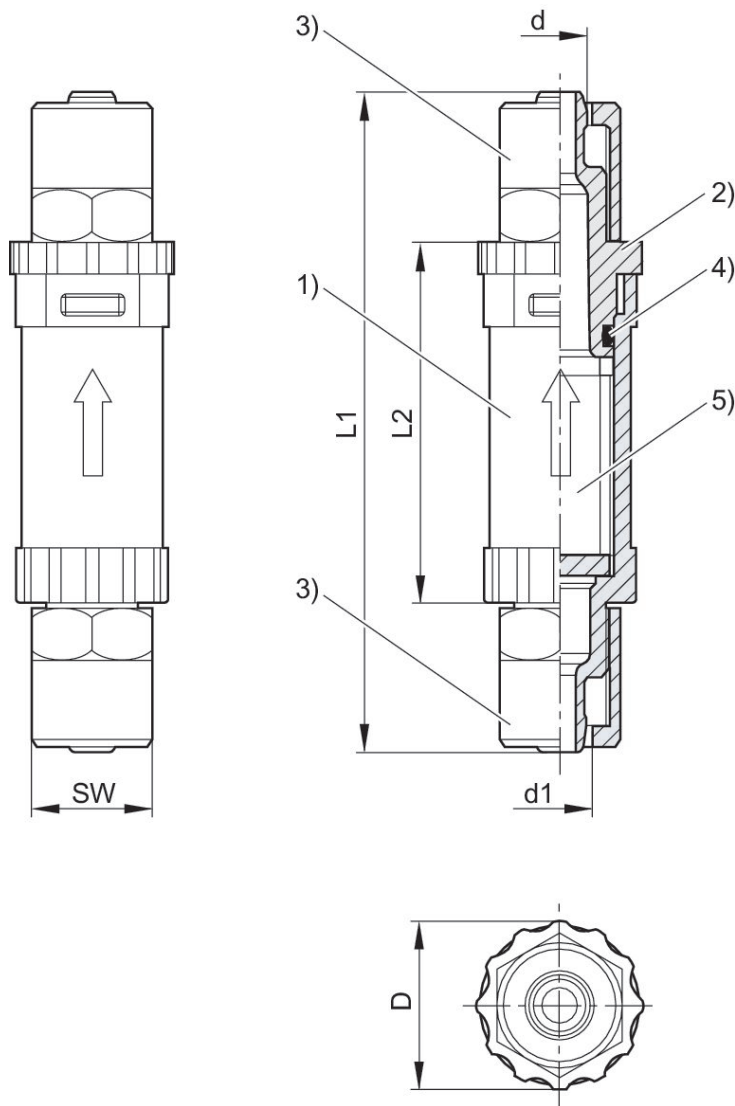
Vakuumb-Inlinefilter, Serie VFI

Umgebungstemperatur min./max.: 0 °C ... 50 °C



Bauart	Nenn- durchfluss [l/min]	Filterpo- renweite [µm]	Filtereinsatz	Materialnummer
VFI-6/4	32	50	Polypropylen, Polyamid	R412010112
VFI-8/6	66	50	Polypropylen, Polyamid	R412010113

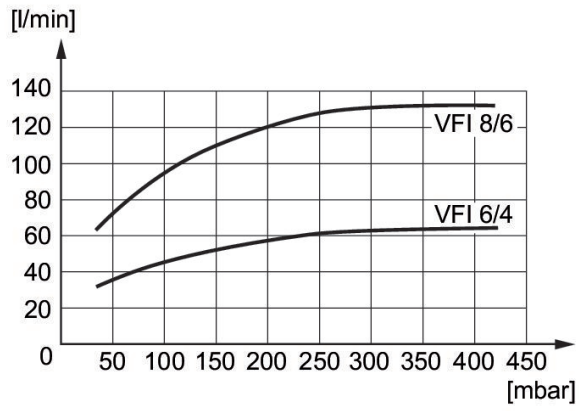
Abmessungen



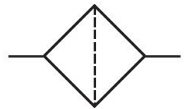
- 1) Inline-Filtergehäuse transparent
- 2) Filterdeckel mit Bajonettverschluss
- 3) Überwurfmutter
- 4) O-Ring
- 5) Filter

Materialnummer	Typ	Außen-Ø	Innen-Ø	d	d1	D	L1	L2	SW
R412010112	VFI-6/4	6 mm	4 mm	4	6.2	16	62	34	12
R412010113	VFI-8/6	8 mm	6 mm	6	8.2	23	70	41	14

Kennlinien (Durchflussmengen)

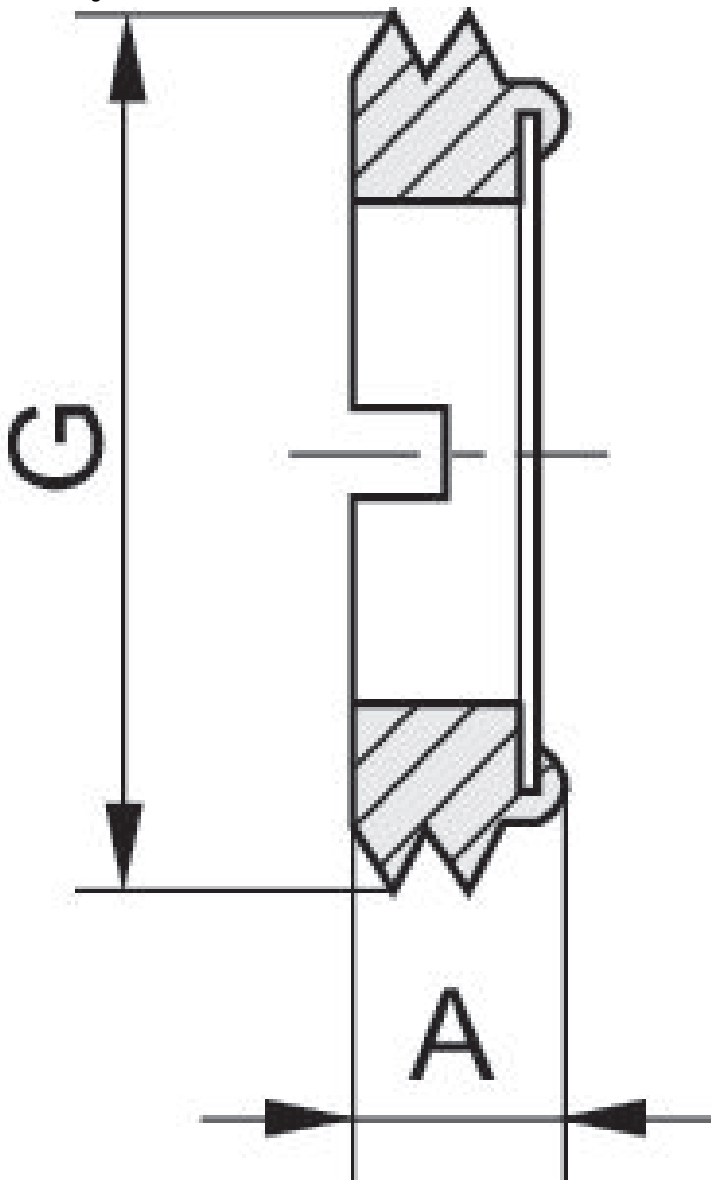


Vakuum-Inlinefilter, Serie VFI



Anschluss	Filtereinsatz	Materialnummer
G 1/8	Zinnbronze	2737000180
G 1/4	Zinnbronze	2737000140
G 3/8	Zinnbronze	2737000380
G 1/2	Zinnbronze	2737000120

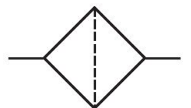
Abmessungen



Materialnummer	Anschluss G	A
2737000180	G 1/8	3.5
2737000140	G 1/4	5
2737000380	G 3/8	5
2737000120	G 1/2	5

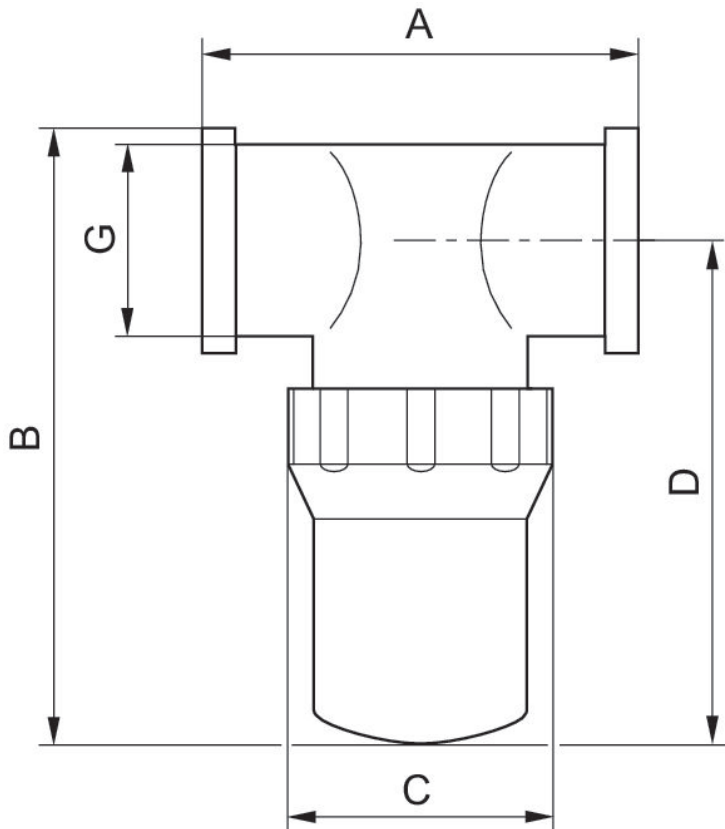
Vakuumb-Tassenfilter, Serie VFC

Umgebungstemperatur min./max.: 5 °C ... 52 °C



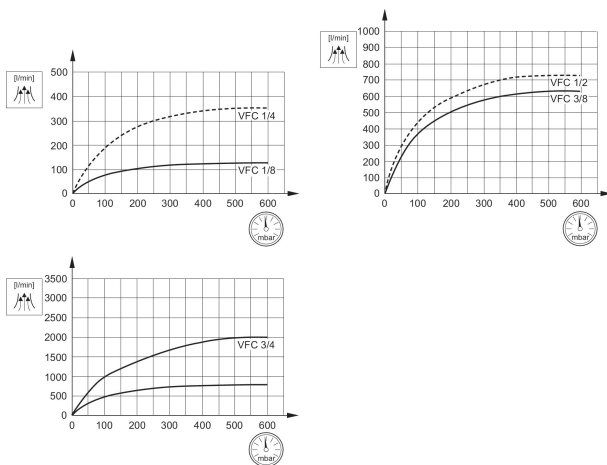
Anschluss	Nenn-durchfluss [l/min]	Filterpo-renweite [µm]	Filtereinsatz	Materialnummer
G 1/8	45	80	Polyethylen	0821305181
G 1/4	110	80	Polyethylen	0821305182
G 3/8	245	80	Polyethylen	0821305183
G 1/2	300	80	Polyethylen	0821305184
G 3/4	600	80	Polyethylen	0821305185

Abmessungen



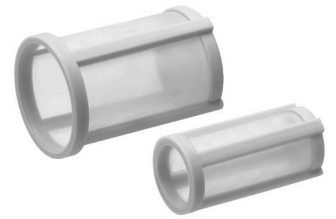
Materialnummer	Anschluss G	G	A	B	C	D
0821305181	G 1/8	G 1/8	76	60	48	50
0821305182	G 1/4	G 1/4	76	60	48	50
0821305183	G 3/8	G 3/8	76	102	48	88
0821305184	G 1/2	G 1/2	76	102	48	88
0821305185	G 3/4	G 3/4	90.5	136.5	74.2	118

Kennlinien (Durchflussmengen)



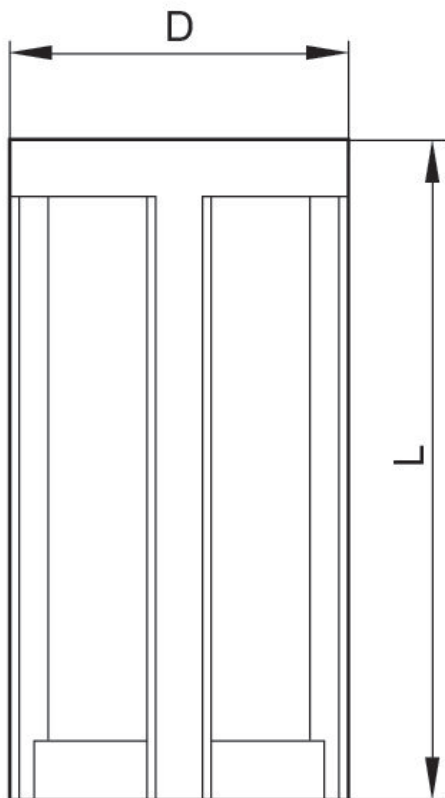
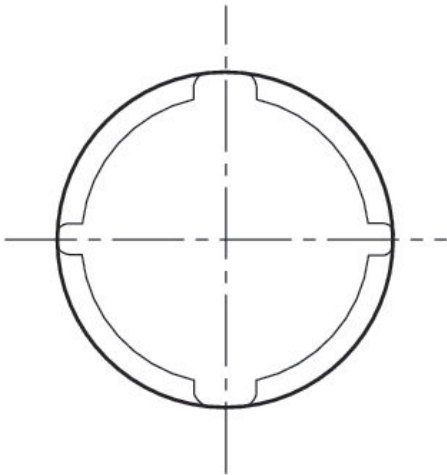
Ersatzfilter, Serie VFI

Umgebungstemperatur min./max.: 0 °C ... 50 °C



Bauart	Filterpo- renweite [µm]	Filtereinsatz	Materialnummer
VFI-6/4	50	Polypropylen, Polyamid	R412010114
VFI-8/6	50	Polypropylen, Polyamid	R412010115

Abmessungen



Materialnummer	Typ	D	L
R412010114	VFI-6/4	10.4	20.5
R412010115	VFI-8/6	16.2	22.5

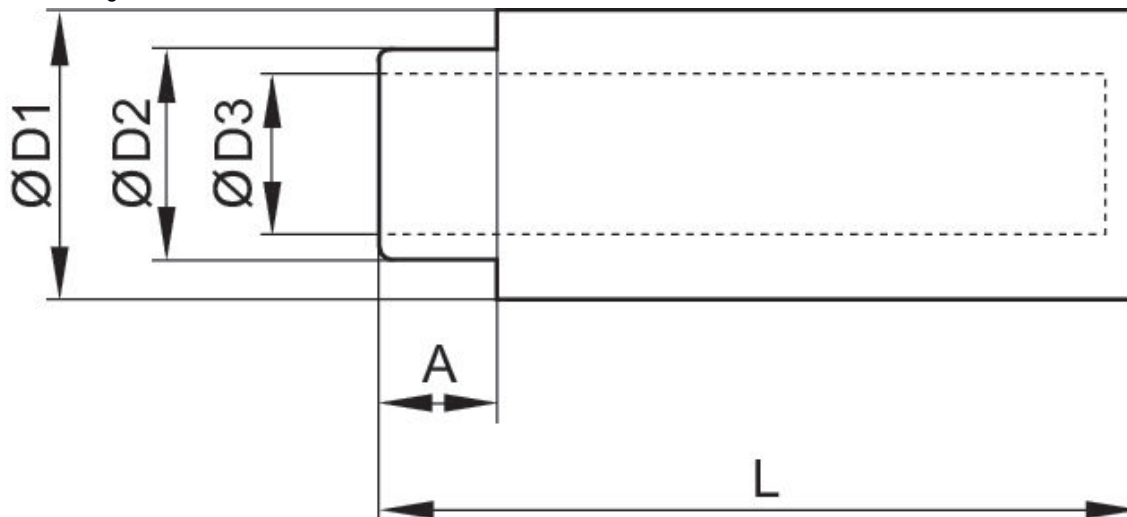
Ersatzfilter, Serie VFC

Umgebungstemperatur min./max.: 5 °C ... 52 °C



Bauart	Anschluss	Filterporosität [µm]	Filtereinsatz	Materialnummer
VFC-1/8, VFC-1/4	G 1/8	80	Polyethylen	1827010689
VFC-3/8, VFC-1/2	G 3/8	80	Polyethylen	1827010690
VFC-3/4	G 3/4	80	Polyethylen	1827010691

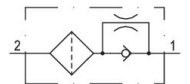
Abmessungen



Materialnummer	Anschluss G	Typ	A	Ø D1	Ø D2	Ø D3	L
1827010689	G 1/8	VFC-1/8, VFC-1/4	11	25	19.5	15	37
1827010690	G 3/8	VFC-3/8, VFC-1/2	11	25	19.5	15	71
1827010691	G 3/4	VFC-3/4	10	39	33	27.5	88.5

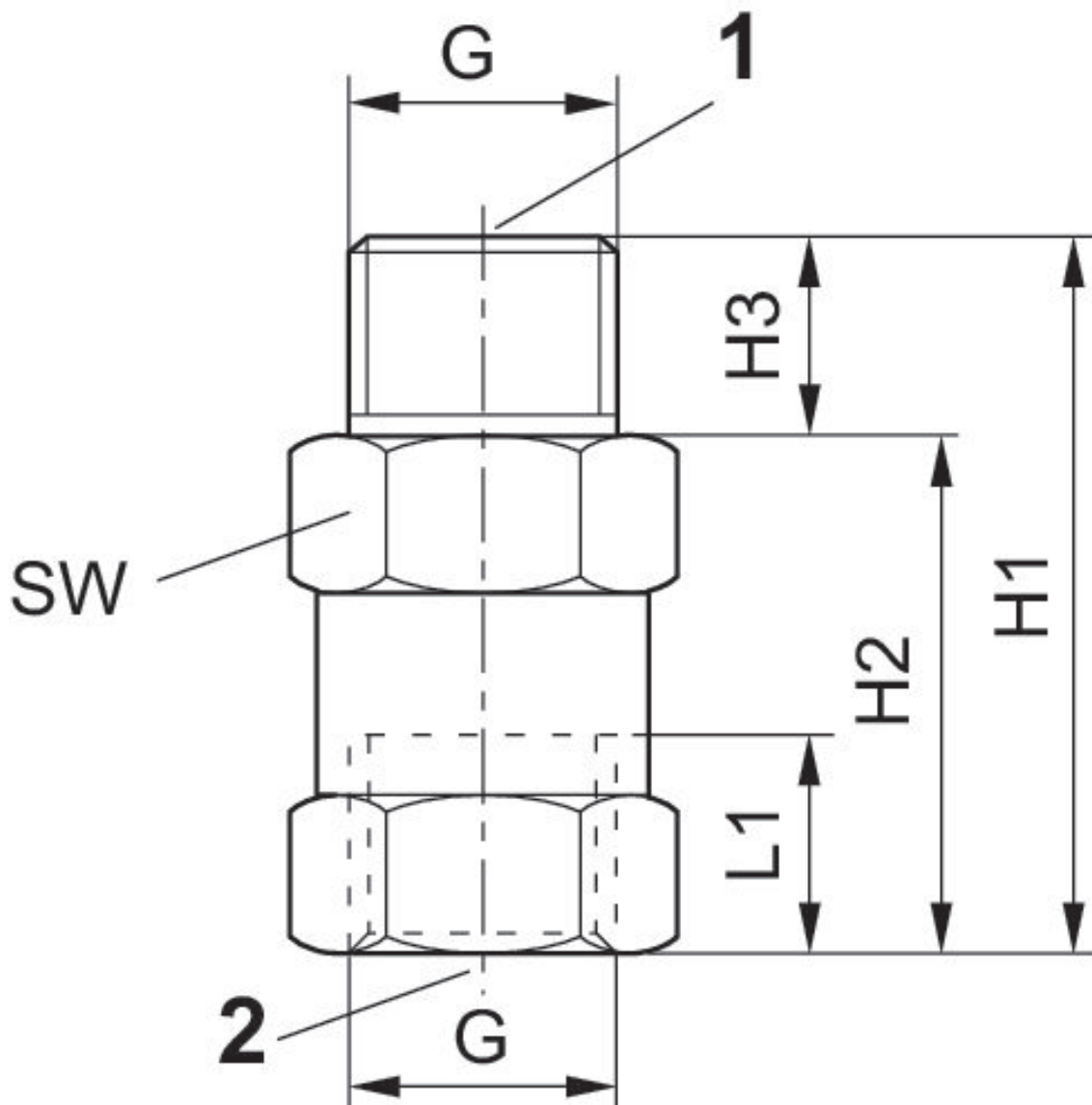
Strömungsventil, Serie VCK

Umgebungstemperatur min./max.: 0 °C ... 60 °C



Druckluftanschluss 1	Druckluftanschluss 2	Werkstoff Gehäuse	Materialnummer
M5	M5	Aluminium	0821305043
G 1/8	G 1/8	Aluminium	0821305044
G 1/4	G 1/4	Aluminium	0821305045
G 3/8	G 3/8	Aluminium	0821305046
G 1/2	G 1/2	Aluminium	0821305047

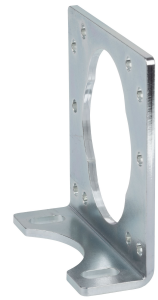
Abmessungen



Anschluss 1 Vakuumejektor, Anschluss 2 Sauggreifer

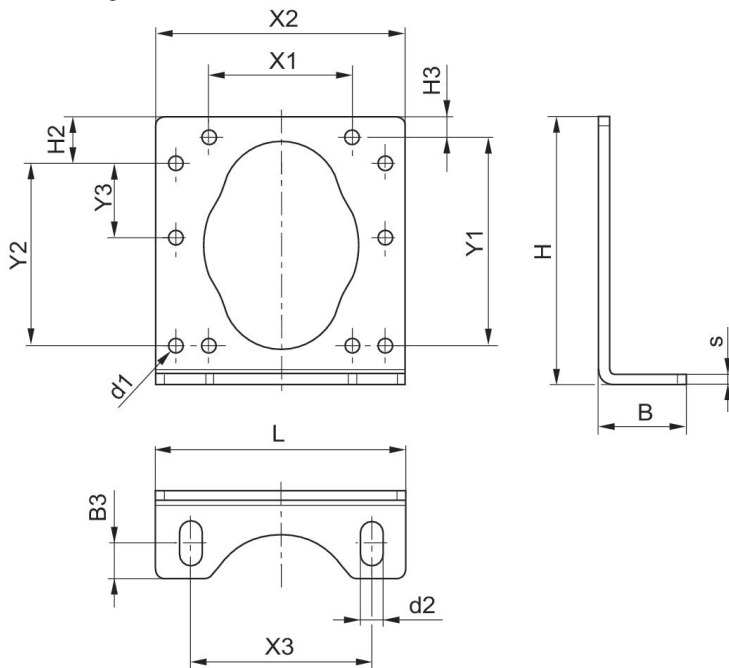
Materialnummer	G	H1	H2	H3	L1	SW
0821305043	M5	20	15.5	4.5	4.5	8
0821305044	G 1/8	34	26	8	8.5	14
0821305045	G 1/4	36	26	10	11	17
0821305046	G 3/8	39	29	10	12	22
0821305047	G 1/2	41	29	12	14	27

Befestigungswinkel



Liefereinheit [Stück]	Gewicht [kg]	Werkstoff	Materialnummer
1	0.106	Stahl, verchromt	R412026103

Abmessungen

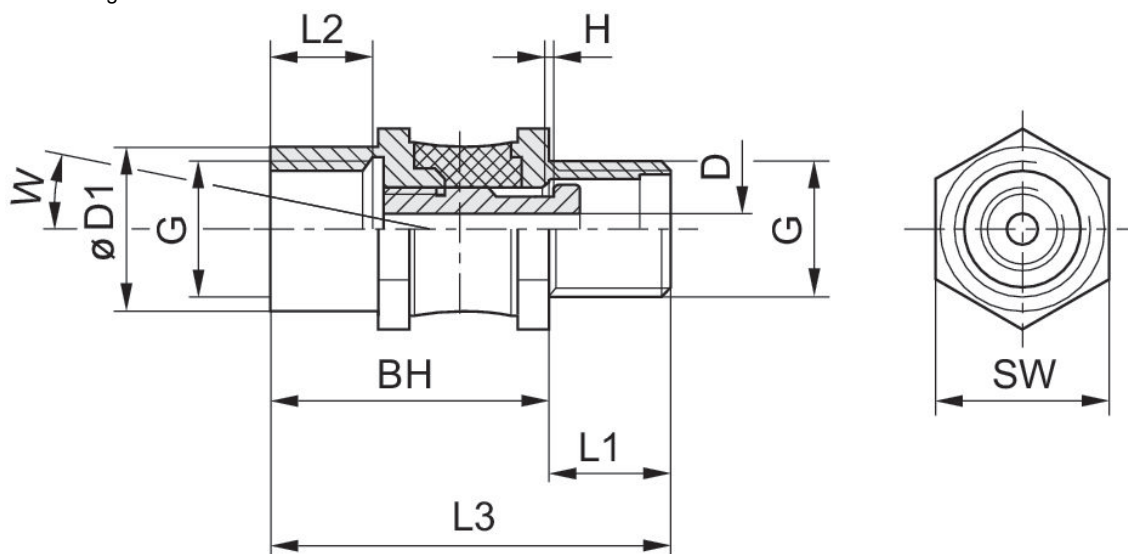


Winkelausgleich, Serie AJT



Biegemoment [Nm]	Max. vertikale Belastung (statisch) [N]	Materialnummer
8	500	0821305168
10	750	0821305169
50	3000	0821305170

Abmessungen



Materialnummer	G1	G	Ø D1	D	L1	L2	L3	BH	H
0821305168	G 1/4	M10x1,25	16	2.8	8	10.5	35	27	1.5
0821305169	G 1/4	G 1/4	16	3	12	12	39	27	1.5
0821305170	G 1/2	G 1/2	26	6	14	14	47.5	33.5	1.3

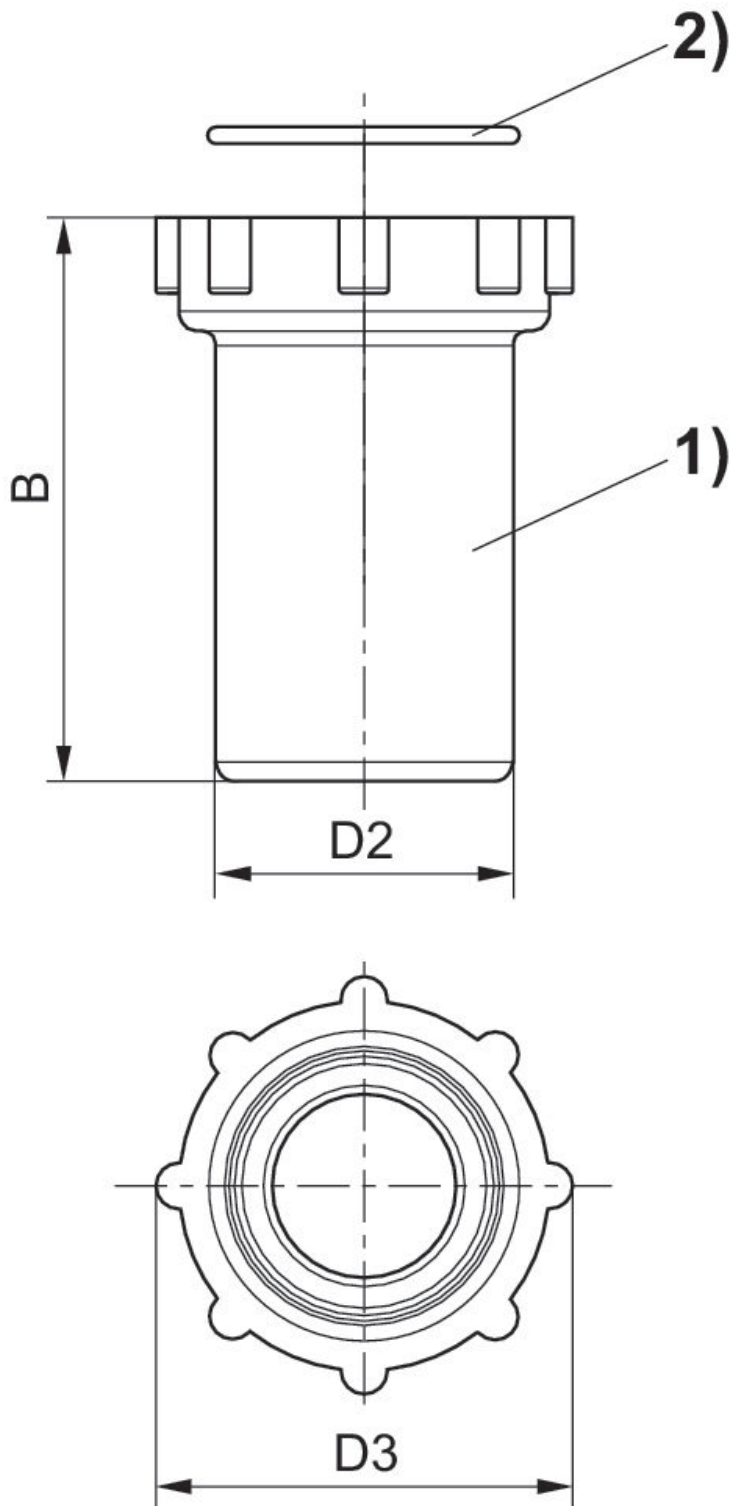
Materialnummer	SW	W
0821305168	17	12°
0821305169	17	12°
0821305170	27	12°

Behälter, Serie VFC



Typ	Version	Materialnummer
VFC-1/8, VFC-1/4	Behälter PA ohne Schutz- korb	R961400171
VFC-3/8, VFC-1/2	Behälter PA ohne Schutz- korb	R961400172
VFC-3/4	Behälter PA ohne Schutz- korb	R961400173

Abmessungen



1) Behälter
2) Dichtung

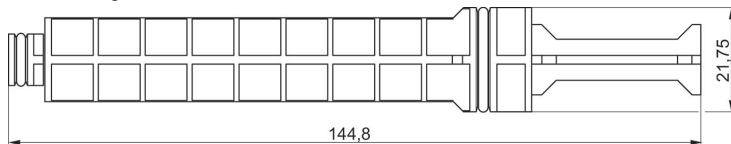
Materialnummer	Typ	B	D2	D3
R961400171	VFC-1/8 VFC-1/4	33.7	37	48
R961400172	VFC-3/8 VFC-1/2	67.3	35.2	48
R961400173	VFC-3/4	91.4	55.1	74.2

Verschlussstopfen



Liefereinheit [Stück]	Gewicht [kg]	Werkstoff	Materialnummer
1	0.014	Stahl, verchromt	R412026139

Abmessungen



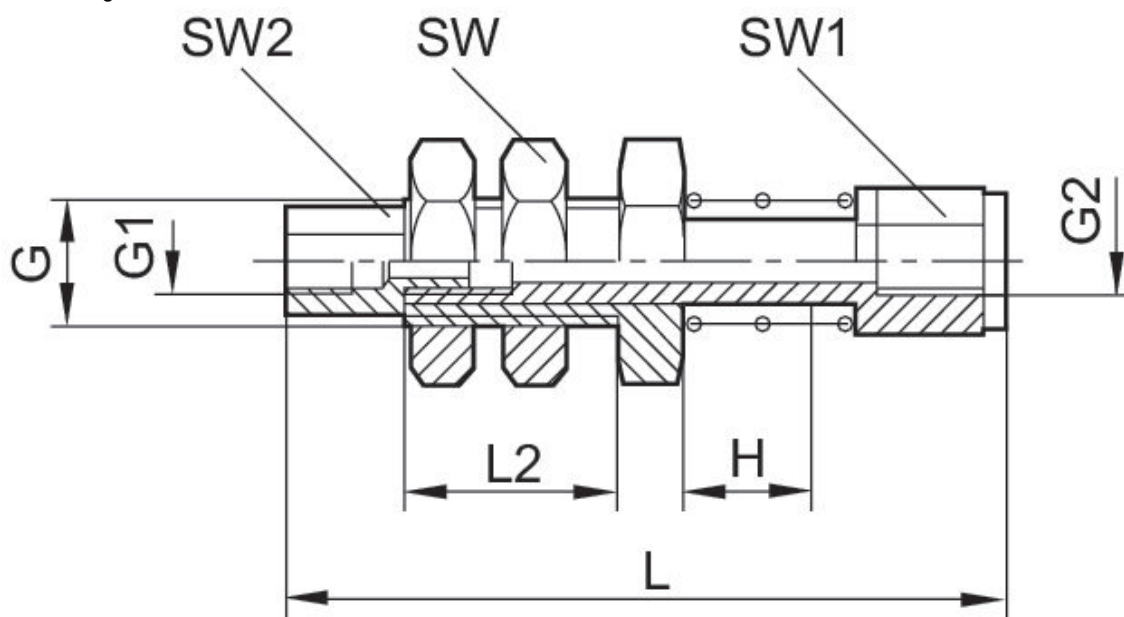
Federstößel, Serie PSL

Umgebungstemperatur min./max.: 0 °C ... 80 °C



Bauart	Federkraft max. [N]	Biegemoment [Nm]	Max. vertikale Belastung (statisch) [N]	Materialnummer
nicht verdrehgesichert	2.98	0.7	550	0821305171
nicht verdrehgesichert	4.36	2.2	1500	0821305172

Abmessungen



H = Hub

Materialnummer	G	G1	G2	H	L	L2	SW	SW1	SW2
0821305171	M6x0,75	M3	M3	5	33.5	10	10	7	4.5
0821305172	G 1/8	M5	M5	10	47.2	15	14	7	7

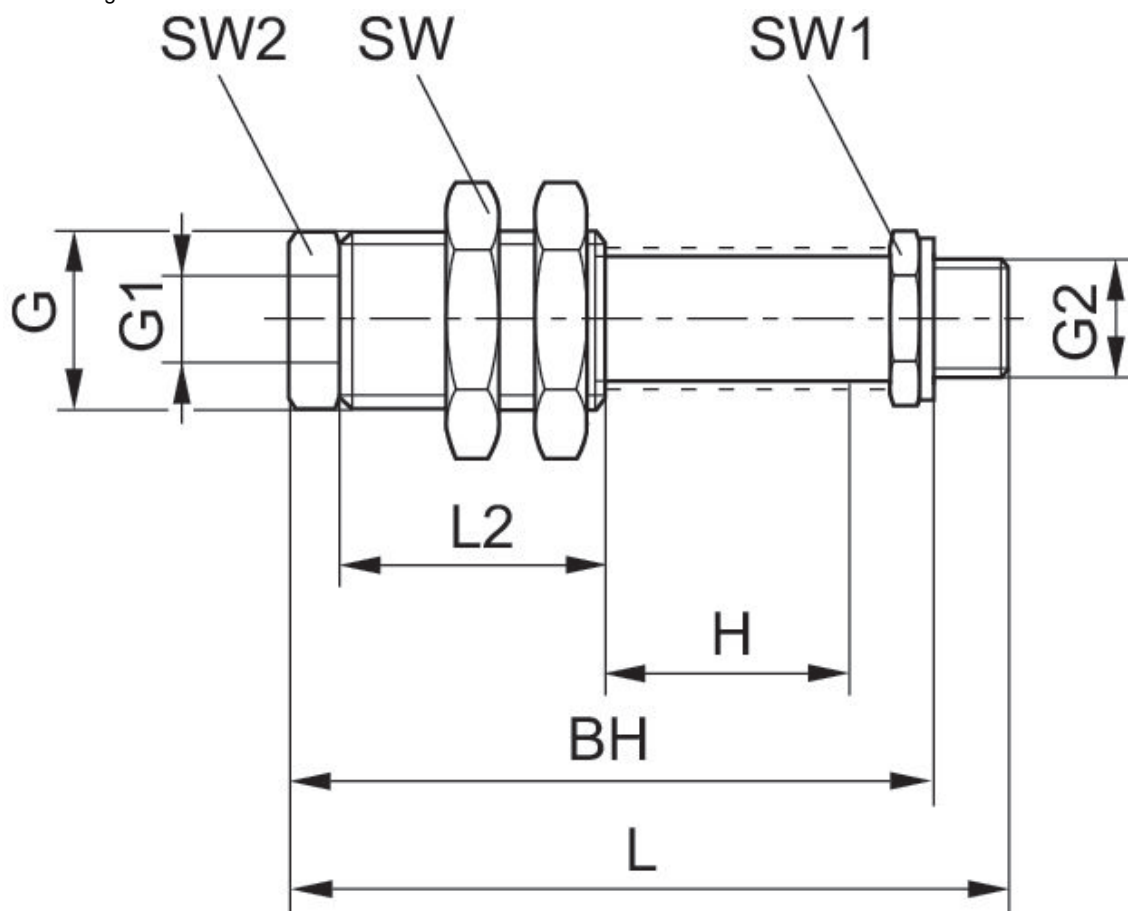
Federstößel, Serie PSL

Umgebungstemperatur min./max.: 0 °C ... 80 °C



Bauart	Federkraft max. [N]	Biegemoment [Nm]	Max. vertikale Belastung (statisch) [N]	Materialnummer
nicht verdrehgesichert	5.19	13.9	3700	0821305173
nicht verdrehgesichert	5.36	13.9	3700	0821305174
nicht verdrehgesichert	5.34	13.9	3700	0821305175
nicht verdrehgesichert	15.36	36.6	2400	0821305176
nicht verdrehgesichert	12.7	36.6	2400	0821305177
nicht verdrehgesichert	15.2	36.6	2400	0821305178
nicht verdrehgesichert	73.5	99.1	4900	0821305179
nicht verdrehgesichert	77.4	99.1	4900	0821305180

Abmessungen



H = Hub





Materialnummer	G	G1	G2	H	L	L2	SW	SW1	SW2
0821305173	M16x1	G 1/8	G 1/8	15	80	30	22	14	12
0821305174	M16x1	G 1/8	G 1/8	25	93	30	22	14	12
0821305175	M16x1	G 1/8	G 1/8	50	124	30	22	14	12
0821305176	M20x1,5	G 1/8	G 1/4	25	94.5	40	24	17	17
0821305177	M20x1,5	G 1/8	G 1/4	50	124	40	24	17	17
0821305178	M20x1,5	G 1/8	G 1/4	75	153.5	40	24	17	17
0821305179	M30x1,5	G 3/8	G 1/2	25	116	55	36	24	24
0821305180	M30x1,5	G 3/8	G 1/2	75	187	55	36	24	24

Materialnummer	BH
0821305173	73.5
0821305174	86.5
0821305175	117.5
0821305176	86
0821305177	115.5
0821305178	145
0821305179	105.3
0821305180	176.5

Efficient pneumatic solutions, our program:
cylinders and drives, valves and valve systems,
air supply management, proportional pressure
control valves



Visit us: www.Emerson.com/aventics
Your local contact: Emerson.com/contactus

-  Emerson.com
-  Facebook.com/EmersonAutomationSolutions
-  LinkedIn.com/company/Emerson-Automation-Solutions
-  Twitter.com/EMR_Automation



The Emerson logo is a trademark and service mark of Emerson Electric Co. AVENTICS is a registered trademark of one of the Emerson family of companies. All other trademarks are the property of their respective owners. © 2020 Emerson Electric Co. All rights reserved.



CONSIDER IT SOLVED™