

Serie RDC



AVENTICS™

**Attuatori a membrana e a
pistone serie RDC AVENTICS**


EMERSON™

Serie RDC

La serie RDC AVENTICS è costituita da cilindri a membrana flessibile con basso attrito e può essere azionata a bassa pressione. I cilindri consentono un bilanciamento preciso delle forze, in particolari in sistemi di precisione.

- Ø 52,5 ... 115 mm
- A semplice effetto, asta arretrata senza pressione
- Ad attrito estremamente basso per regolazione della forza sensibile



Panoramica sul prodotto

Cilindri a membrana

Cilindro a membrana e a pistone, Serie RDC.....	4
---	---

Panoramica accessori Fissaggi cilindro

Controsupporto MP6, con cuscinetto sferico oscillante, alluminio.....	7
---	---

Panoramica accessori Fissaggi per asta pistone

Giunto di compensazione sferico, Serie PM5.....	9
---	---

Giunto di compensazione con piastra, Serie PM7.....	11
---	----

Testa snodata AP6, acciaio zincato.....	13
---	----

Forcella AP2, Serie CM2.....	15
------------------------------	----

Forcella, Serie PM6.....	17
--------------------------	----

Dado per asta pistone MR9.....	19
--------------------------------	----

Panoramica accessori Silenziatori

Silenziatori, serie SI1, bronzo sinterizzato.....	21
---	----

Cilindro a membrana e a pistone, Serie RDC

: Cilindri a membrana

Filettatura asta pistone - tipo: filettatura esterna

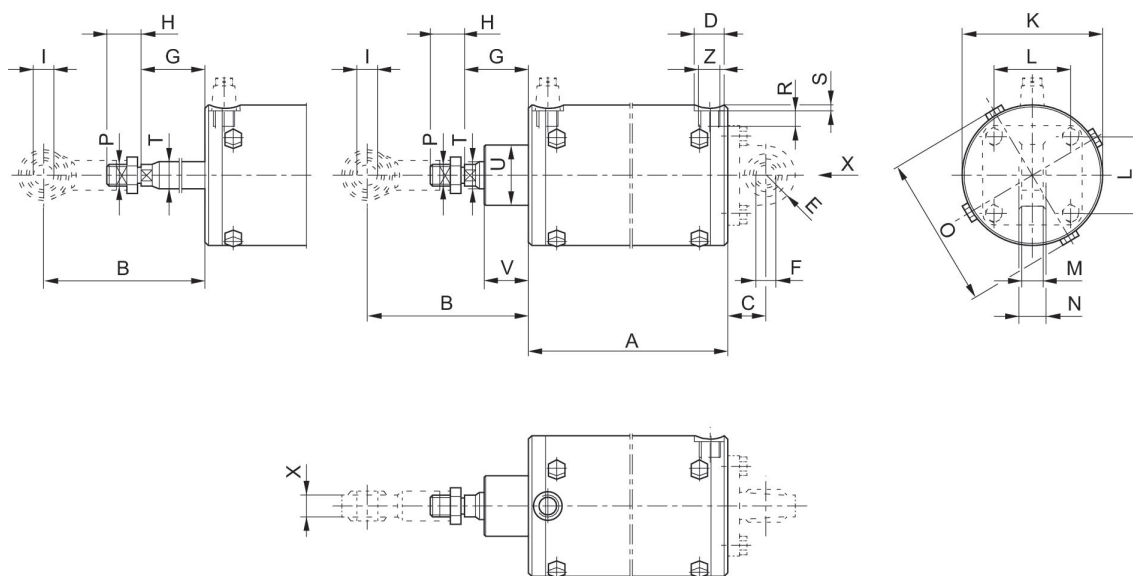
Tipo di raccordo aria compressa: Filettatura interna

Principio attivo: A semplice effetto, asta arretrata senza pressione



Ø pistone [mm]	Corsa [mm]	Principio attivo	Forza del pistone in uscita [N]	Filettatura asta pistone	Attacco filettato	Ø asta pistone [mm]	Peso [kg]	Codice
52.5	40	A semplice effetto, asta arretrata senza pressione	1363	M10x1,25	G 1/8	12	1.6	5218535110
75	60	A semplice effetto, asta arretrata senza pressione	2783	M10x1,25	G 3/8	16	3	5218555110
85	70	A semplice effetto, asta arretrata senza pressione	3575	M16x1,5	G 1/4	20	3.6	5218565110
95	75	A semplice effetto, asta arretrata senza pressione	4465	M16x1,5	G 3/8	20	4.1	5218575120
115	95	A semplice effetto, asta arretrata senza pressione	6543	M16x1,5	G 3/8	20	5.8	5218585120

Dimensioni

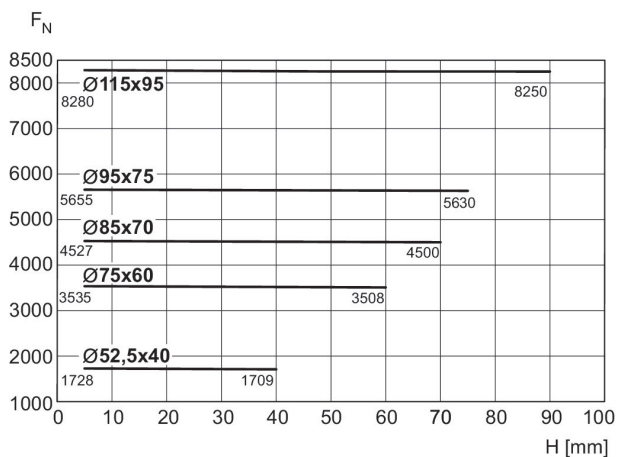


Ø pistone	A	B	C	D	E	F H7	G	H	I H7	K
52.5	140	67	29	17	15	10	19	26	10	60
75	166	84	26	23	18	12	32	31	10	86
85	202	118	30	22	22	16	43	26	16	97
95	208	124	30	23	22	16	49	26	16	106
115	247	120	38	23	25	16	45	26	16	127

Ø pistone	L	M	N	O	P	R	S	U	V	T h7
52.5	33	7-9	14	68	M10x1,25	8	3.1	-	-	12
75	49	9-11	16	92	M10x1,25	12	3.5	-	-	16
85	59	14,5-17,5	21	108	M16x1,5	12	4.5	-	-	20
95	59	14,5-17,5	21	117	M16x1,5	12	3.5	45	34	20
115	75	14-17,5	21	138	M16x1,5	12	3.6	45	33	20

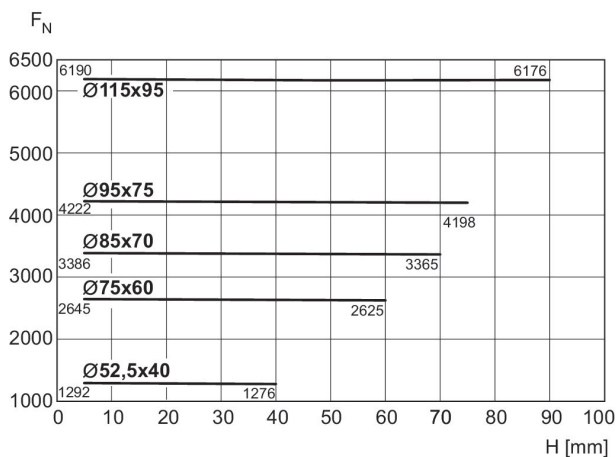
Ø pistone	X	Z
52.5	14	G 1/8
75	14	G 3/8
85	21	G 1/4
95	21	G 3/8
115	21	G 3/8

Linea caratteristica forza-corsa, 8 bar



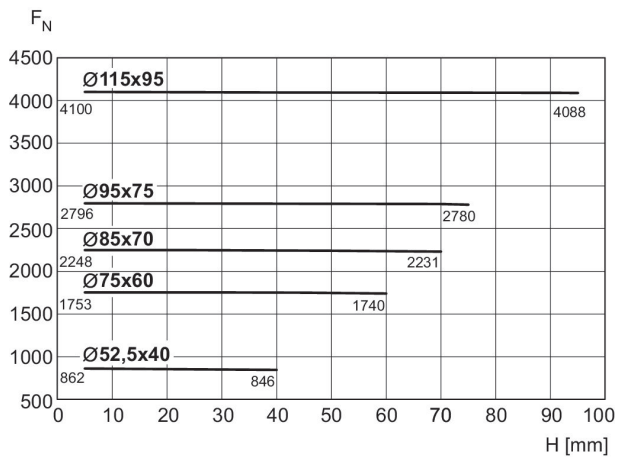
FN = forza del pistone in uscita
H = Corsa

Linea caratteristica forza-corsa, 6 bar



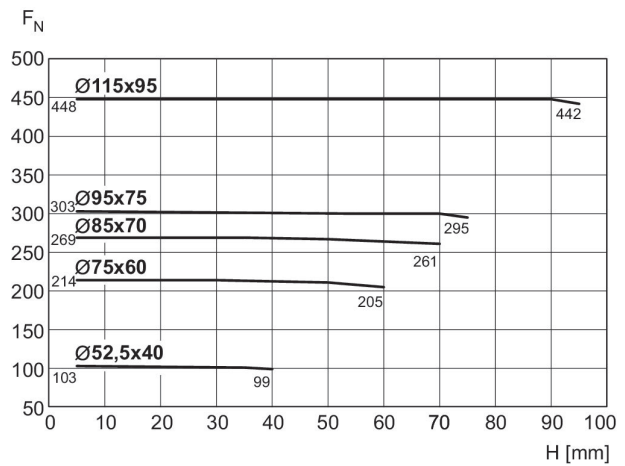
FN = forza del pistone in uscita
H = Corsa

Linea caratteristica forza-corsa, 4 bar



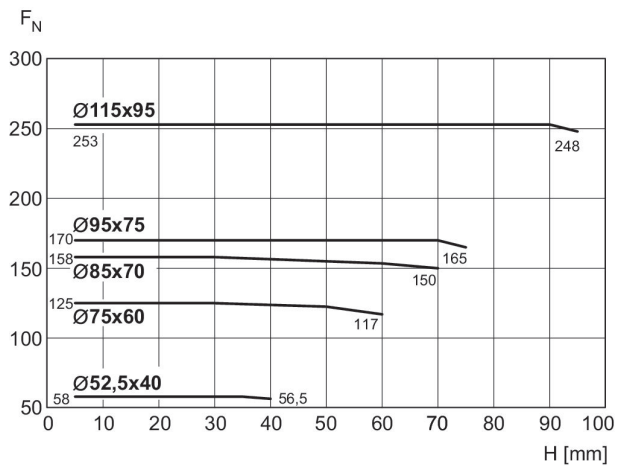
F_N = forza del pistone in uscita
H = Corsa

Linea caratteristica forza-corsa, 0,5 bar



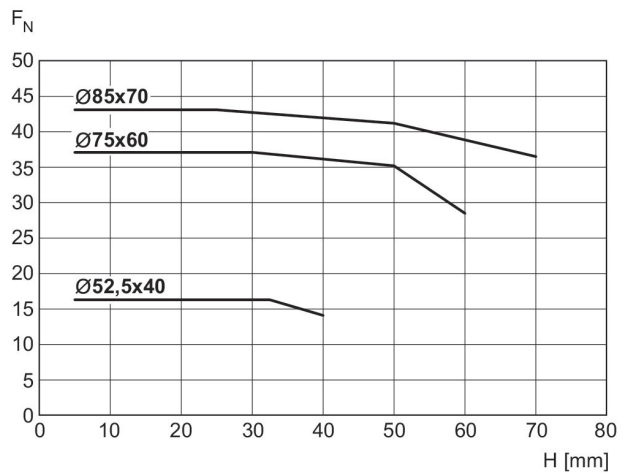
F_N = forza del pistone in uscita
H = Corsa

Linea caratteristica forza-corsa, 0,3 bar



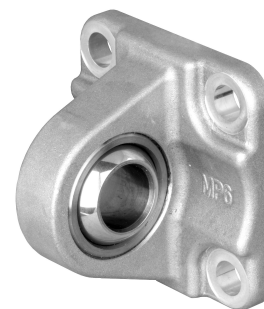
F_N = forza del pistone in uscita
H = Corsa

Linea caratteristica forza-corsa, 0,1 bar

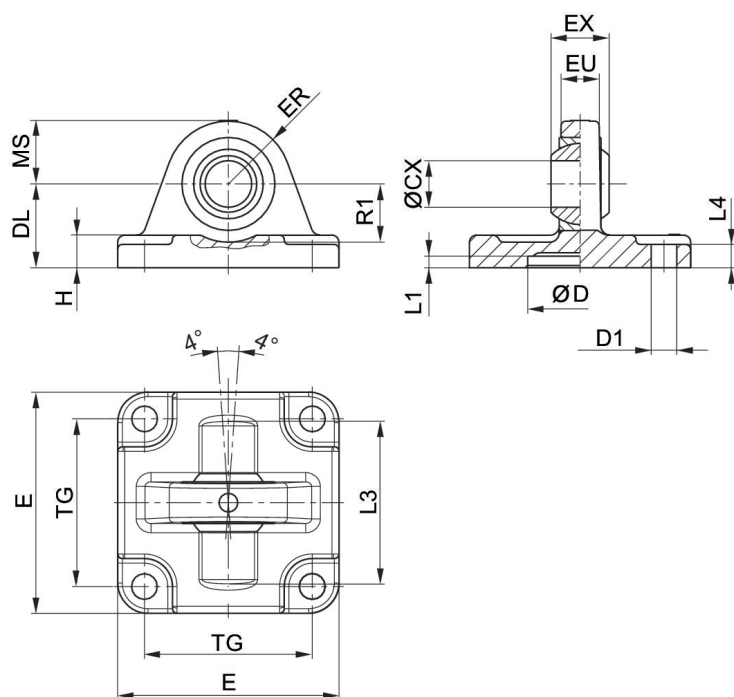


F_N = forza del pistone in uscita
H = Corsa

Controsupporto MP6, con cuscinetto sferico oscillante, alluminio



Diametro pistone [mm]	Ø cuscinetto oscillante [mm]	Materiale	Codice
52,5	10	Alluminio	5220163442
75	12	Alluminio	5220363442
85, 95	16	Alluminio	5220463442
115	16	Alluminio	5220563442



Fornitura: controspporto incl. viti di fissaggio

Ø pistone	Codice	ØCX H7	ØD H11	ØD1 H13	DL ±0,2	E	EX -0,1	ER	EU	H
25	3663602000	10	18	5,5	20	40	9	14	8	6
32	3663603000	10	20	5,5	22	46	9	15	8	6
40	3663604000	12	30	6,6	28	55	12	17	9,5	8
52,5	3663605000	12	40	6,6	28	62	12	17	9,5	9
63	5220163442	10	-	7,5	29	45	14	15	10,5	8

Ø pistone	Codice	ØCX H7	ØD H11	ØD1 H13	DL ±0,2	E	EX -0,1	ER	EU	H
75	3663606000	16	55	9	36	80	16	25	12,5	11
80	5220363442	12	-	10	26	65	16	18	12	10
80	3663608000	16	70	9	38	94	16	28	12,5	12
85, 95	5220463442	16	-	10	30	75	21	22	15	10
100	3663610000	20	90	11	43	114	20	35	16	15
115	5220563442	16	-	12	37.5	95	21	25	15	12

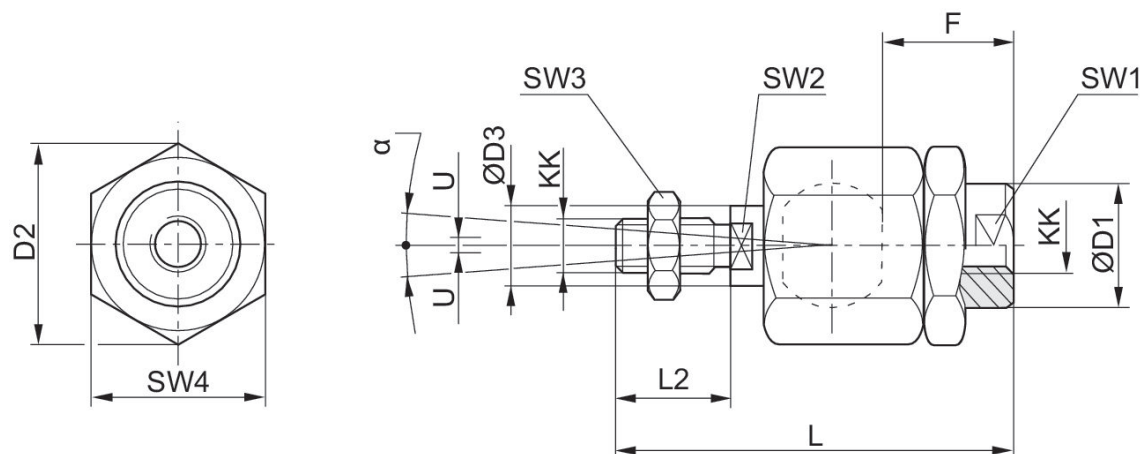
Ø pistone	L1 min.	L3	L4	MS -0,5	R1 min.	TG
25	3	-	3	14	-	26
32	0.5	42	6	15	16	32
40	0.5	48	8	17	16	32
52,5	0,5	55	9	17	18	46
63	-	-	-	-	-	33
75	0,5	70	11	25	21	59
80	-	-	-	-	-	49
80	0,5	80	12	28	21	73
85, 95	-	-	-	-	-	59
100	0,5	100	15	35	28	90
115	-	-	-	-	-	75

Giunto di compensazione sferico, Serie PM5



Filettatura asta pistone adatto	per serie	Materiale	Codice
M10x1,25	PRA/TRB, CCL-IC/-IS, CCI, SSI, KPZ, 167, CVI, RPC	Acciaio, cromato	R412026142
M16x1,5	PRA/TRB, CCL-IC/-IS, CCI, KPZ, 167, CVI, RPC, RDC	Acciaio, cromato	R412026144

Dimensioni



* Compensazione radiale

Codice	KK	Ø D1	D2	Ø D3	F	L ±2	L2	SW1	SW2	SW3
1826409008	M4	12	13.5	4	13	33	8	12	3.2	7
R412007860	M5	8.5	14.8	6	12	38.5	13.5	7	5	8
R412026140	M6x1	8.5	14.5	6	11	36.5	11	7	5	10
R412026141	M8x1.25	12.5	19	8	21	58	21	11	7	13
R412026142	M10x1.25	22	32	14	23	74.5	23	19	12	17
R412026143	M12x1.25	22	32	14	24	75	24	19	12	19
R412026144	M16x1.5	32	45	22	30	103	30	30	20	24
R412026145	M20x1.5	32	45	22	40	119	40	30	20	30
1826409006	M27x2	62	62	28	48	147	54	32	24	41
1826409007	M36x2	80	80	38	86	241	72	50	32	55
R412007729	M42x2	64	98	42	96	271	82	60	36	65

Codice	SW4	U	α [°]	1)
1826409008	11	0,5	8	0.05-0.2
R412007860	13	0,5	8	0.05-0.2
R412026140	13	0,7	6	0.05-0.5
R412026141	17	0,7	8	0.05-0.5
R412026142	30	1	8	0.05-0.5
R412026143	30	1	7	0.05-0.5
R412026144	41	1	6	0.05-0.5
R412026145	41	1	6	0.05-0.5
1826409006	55	1	8	0.05-0.2
1826409007	75	1	8	0.05-0.2
R412007729	85	1	8	0.05-0.2

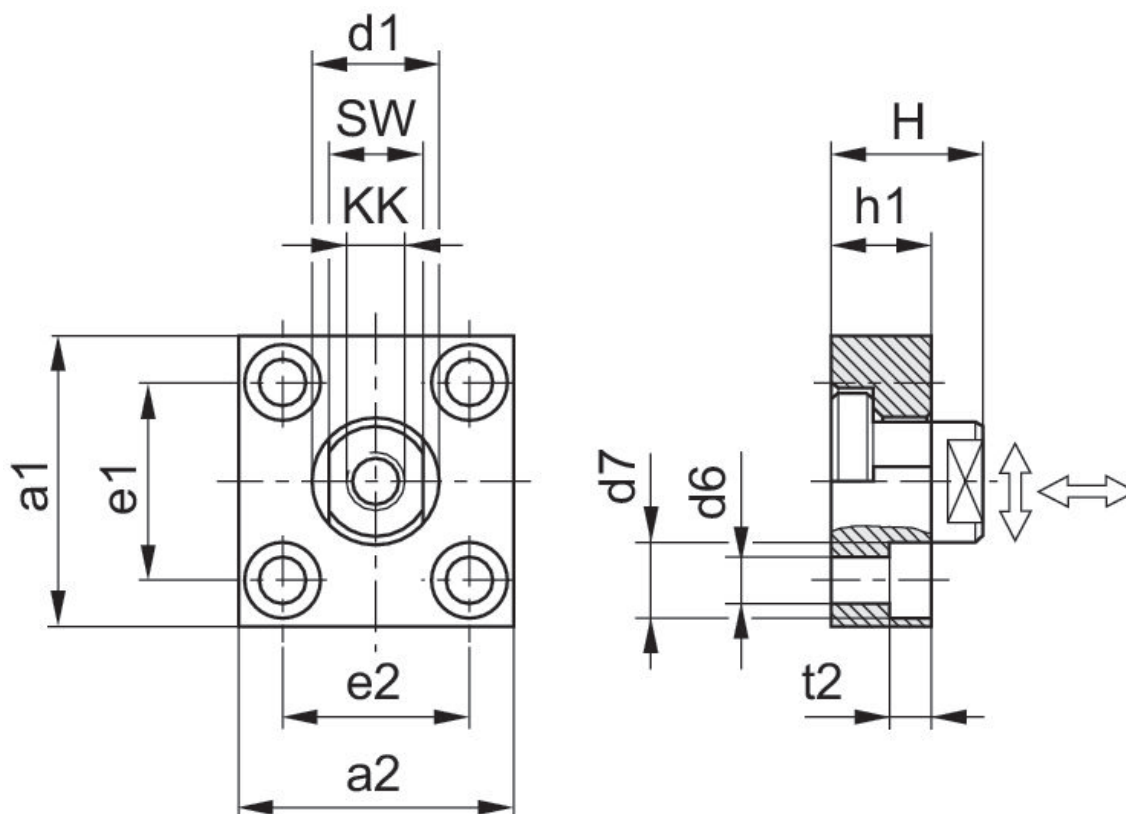
1) Gioco assiale

Giunto di compensazione con piastra, Serie PM7



Filettatura asta pistone adatto	per serie	Materiale	Codice
M10x1,25	PRA/TRB, CCL-IC/-IS, CCI, SSI, KPZ, 167, RPC	Acciaio, cromato	1827001629
M16x1,5	PRA/TRB, CCL-IC/-IS, CCI, SSI, KPZ, 167, RPC	Acciaio, cromato	1827001631

Dimensioni



KK	Codice	a1	a2	d1 h11	d6 H13	d7 H13	e1 H13	e2	h1	t2
M10x1.25	1827001629	60	37	20	6.6	11	36 ±0,15	23 ±0,15	15	7
M12x1.25	1827001630	60	56	25	9	15	42 ±0,2	38 ±0,2	20	9
M16x1.5	1827001631	80	80	30	11	18	58 ±0,2	58 ±0,2	20	11
M20x1.5	1827001632	90	90	40	14	20	65 ±0,3	65 ±0,3	20	13

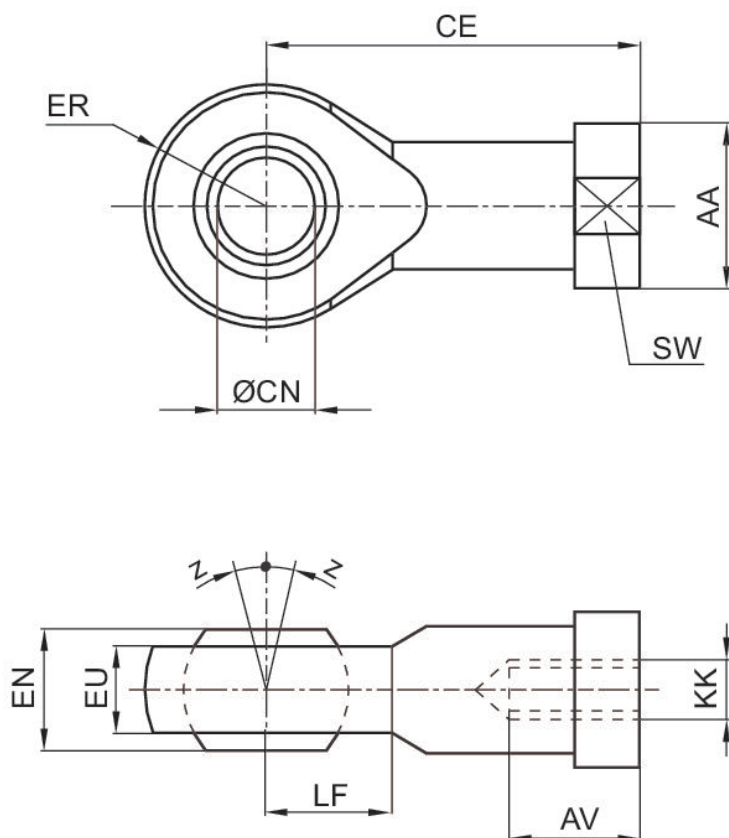
KK	Codice	a1	a2	d1 h11	d6 H13	d7 H13	e1 H13	e2	h1	t2
M27x2	1827001633	90	90	40	14	20	65 ±0,3	65 ±0,3	20	13
M36x2	1827001634	125	125	60	18	26	90 ±0,3	90 ±0,3	30	17

KK	H	SW	Coppia di serraggio del perno di accoppiamento Ma ± 5%	Gioco assiale min./max.	Gioco radiale min./max.
M10x1.25	24	17	17 Nm	0,4 - 0,8 mm	1,9 - 2,3 mm
M12x1.25	30	19	29 Nm	0,4 - 0,8 mm	1,9 - 2,3 mm
M16x1.5	32	24	71 Nm	0,4 - 0,8 mm	1,9 - 2,3 mm
M20x1.5	35	36	138 Nm	0,4 - 0,8 mm	1,9 - 2,3 mm
M27x2	35	36	350 Nm	0,4 - 20,31 mm	1,9 - 2,3 mm
M36x2	55	50	1080 Nm	0,4 - 0,95 mm	2,8 - 3,4 mm

Testa snodata AP6, acciaio zincato



Filettatura asta pistone adatto	per serie	Ø cuscinetto oscillante [mm]	Materiale	Codice
M10x1,25	PRA, TRB, MNI, CCI, SSI, RPC, KPZ, 167, CVI, RDC	10	Acciaio, cromato	1822124003
M16x1,5	PRA, TRB, CCI, SSI, RPC, KPZ, 167, CVI, RDC, 102	16	Acciaio, cromato	1822124005



KK	Codice	AA	AV min.	CE	Ø CN H7	EN -0,1	ER	EU max.	LF	SW
M4	1822124000	12	8	27	5	8	9	7.5	9	9
M6	1822124001	13	9	30	6	9	10	7.5	10	11
M8	1822124002	16	12	36	8	12	12	9.5	12	14

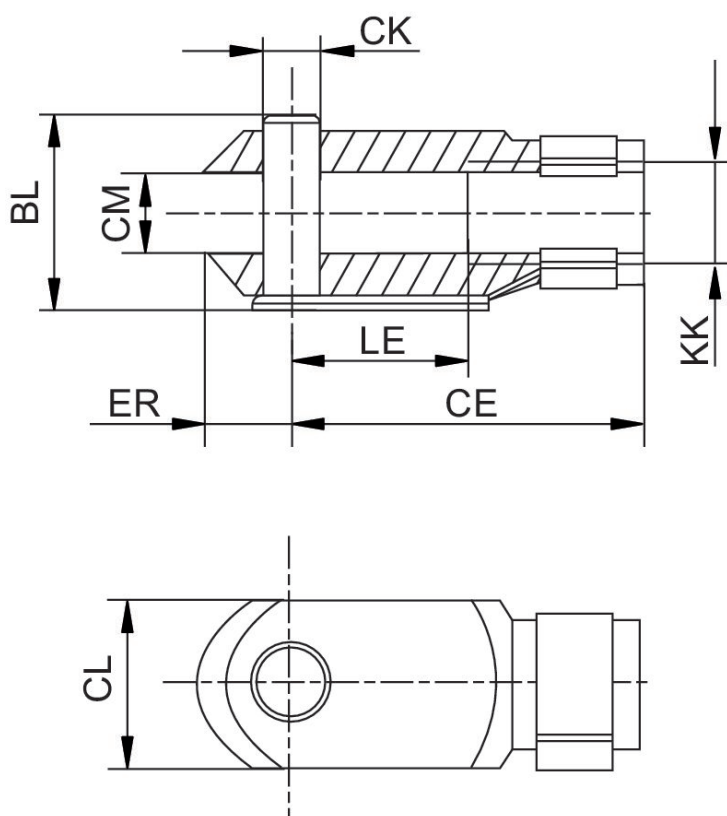
KK	Codice	AA	AV min.	CE	Ø CN H7	EN -0,1	ER	EU max.	LF	SW
M10	8958206402	19	20	43	10	14	14	10.5	13	17
M12	8958208852	22	22	50	12	16	16	12	16	19
M10x1,25	1822124003	19	15	43	10	14	14	11.5	14	17
M12x1,25	1822124004	22	18	50	12	16	16	12.5	16	19
M16x1,5	1822124005	27	24	64	16	21	21	15.5	21	22
M20x1,5	1822124006	34	30	77	20	25	25	18.5	25	30
M24x2	8958208002	42	36	94	25	31	30	23	30	36
M27x2	1822124013	50	45	110	30	37	35	27	35	41
M36x2	1822124008	60	56	125	35	43	40	32	40	50
M42x2	1822124009	69	60	142	40	49	45.5	37	45	55
M48x2	8958208842	75	65	160	50	60	58	45	60	65

KK	Z [°] max.
M4	4
M6	4
M8	4
M10	6
M12	13
M10x1,25	4
M12x1,25	4
M16x1,5	4
M20x1,5	4
M24x2	15
M27x2	4
M36x2	4
M42x2	4
M48x2	6

Forcella AP2, Serie CM2



Filettatura asta pistone adatto	per serie	Materiale	Codice
M10x1,25	PRA, TRB, CCI, MNI, ICM, KPZ, 167, CVI, RPC, RDC	Acciaio, cromato	1822122024
M16x1,5	PRA, TRB, CCI, KPZ, 167, CVI, RPC, RDC, 102	Acciaio, cromato	1822122005



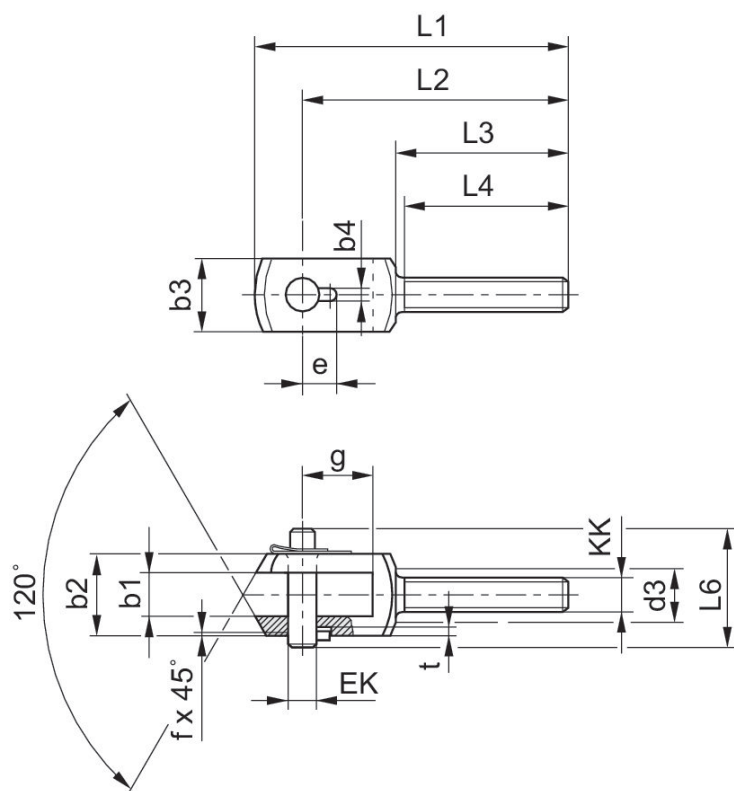
KK	Codice	BL	CE	ØCK e11	CL	CM	ØD1	ER	LE
M4	1822122028	11	16	4	8	4	8	5	8
M6	1822122009	16	24	6	12	6	10	7	12
M8	1822122010	21,5	32	8	16	8	14	10	16
M10x1,25	1822122024	26	40	10	20	10	18	12	20

KK	Codice	BL	CE	ØCK e11	CL	CM	ØD1	ER	LE
M12x1,25	1822122025	31	48	12	24	12	20	14	24
M16x1,5	1822122005	39	64	16	32	16	26	19	32
M20x1,5	1822122004	50	80	20	40	20	34	20	40
M10	8958000122	26	40	10	20	10	18	12	20
M12	8958000132	31	48	12	24	12	20	14	24
M48x2	8958019332	122	192	50	96	50	82	73	96
M5	1822122008	13.5	20	5	10	5	9	6	10

Forcella, Serie PM6



per serie		Ø cuscinetto oscillante [mm]	Materiale	Codice
	AP6	14	Acciaio, cromato	1822122032
	AP6	21	Acciaio, cromato	1822122034



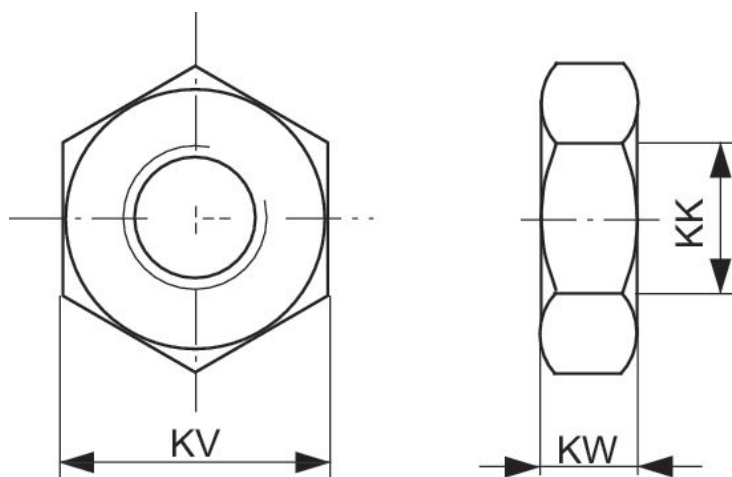
KK	Codice	b1 B12	b2 d12	b3	b4 +0,2	d3	e +0,3	EK	f	g
14	1822122032	14	28	20	3.3	17	11.5	10	0.7	20
16	1822122033	16	30	25	4.3	19	12	12	1	26
21	1822122034	21	40	35	4.3	24	14	16	1	31
25	1822122035	25	50	40	4.3	30	16	20	1	43
30	1822122036	37	67	60	6.3	38	24	30	1.5	54

KK	L1	L2	L3	L4 +1	L6	t +0,2
14	90	78	53	50	35	3
16	108	92	58	55	39	3
21	129	108	65	62	50	3
25	156	131	73	69	60	3
30	200	168	98	92	77	5

Dado per asta pistone MR9



Grandezza filettatura	Materiale	Codice
M10x1,25	Acciaio, cromato	1823A00020
M16x1,5	Acciaio, cromato	1823300030

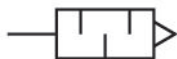


KK	Codice	KV	KW
M4	1823300033	10	3.2
M6	1823300034	13	4
M8	1823A00021	19	6
M10	8103190344	19	6
M10x1,25	1823300030	24	8
M20x1,5	1823300031	30	10
M27x2	1823A00029	41	13.5
M36x2	8103190414	50	16
M42x2	8103190424	60	21
M6	8103190644	10	3.2
M8	8103190164	13	4
M10x1,25	8103190464	17	5
M4	3330310000	7	2.2
M12x1,25	3590304000	19	6
M16x1,5	3590305000	24	8

KK	Codice	KV	KW
M20x1,5	3590308000	30	10
M20x1,5	8103040344	30	10
M24x2	8103190394	36	12
M48x2	8103190434	65	25
M10x1,25	2990600303	17	5
M12x1,25	2990600304	19	6
M16x1,5	2990600305	24	8
M20x1,5	2990600308	30	10
M27x2	2990600312	41	13.5
M36x2	2990600316	50	16
M42x2	2990600325	60	21

Silenziatori, serie SI1, bronzo sinterizzato

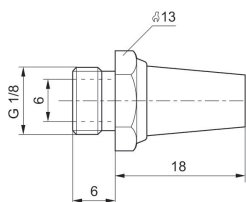
Tipo di raccordo aria compressa: filettatura esterna
 Materiale silenziatore: bronzo sinterizzato



G	Livello di pressione acustica [dB]	Portata nominale [l/min]	Unità di fornitura [Pezzo]	Peso [kg]	Codice
G 1/8	75	1623	10	0.01	1827000000
G 1/4		5950	10	0.013	R412004817
G 1/4	79	3390	10	0.02	1827000001
G 3/8	84	6554	5	0.05	1827000002

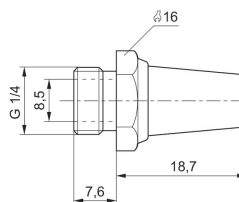
1827000000

Dimensioni in mm



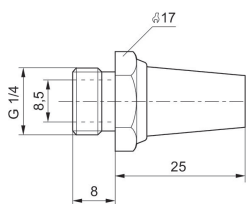
R412004817

Dimensioni in mm



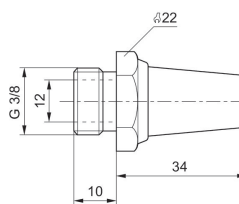
1827000001

Dimensioni in mm



1827000002





Dimensioni in mm



Efficient pneumatic solutions, our program:
cylinders and drives, valves and valve systems,
air supply management, proportional pressure
control valves



Visit us: www.Emerson.com/aventics
Your local contact: Emerson.com/contactus

-  Emerson.com
-  Facebook.com/EmersonAutomationSolutions
-  LinkedIn.com/company/Emerson-Automation-Solutions
-  Twitter.com/EMR_Automation



The Emerson logo is a trademark and service mark of Emerson Electric Co. AVENTICS is a registered trademark of one of the Emerson family of companies. All other trademarks are the property of their respective owners. © 2020 Emerson Electric Co. All rights reserved.



CONSIDER IT SOLVED™