

Serie RDC



AVENTICS™

**AVENTICS Serie RDC Membran-
und Kolbenantriebe**


EMERSON™

Serie RDC

Die AVENTICS Serie RDC ist ein flexibler Membranzylinder mit geringer Reibung, der bei niedrigem Druck betätigt werden kann. Diese Zylinder ermöglichen einen präzisen Kräfteausgleich, insbesondere in fein abgestimmten Systemen.

- Ø 52,5 ... 115 mm
- einfachwirkend, drucklos eingefahren
- Extrem reibungsarm für feinfühliges Kraftverstellung

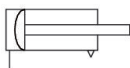


Produktübersicht

	Seite
Membranzylinder	
Membran- und Kolbenzylinder, Serie RDC.....	4
Zubehörübersicht Zylinderbefestigungen	
Gegenlager MP6, mit sphärischem Gelenklager, Aluminium.....	7
Zubehörübersicht Kolbenstangenbefestigungen	
Ausgleichskupplung sphärisch, Serie PM5.....	9
Ausgleichskupplung mit Platte, Serie PM7.....	11
Gelenkkopf AP6, Stahl verzinkt.....	13
Gabelkopf AP2, Serie CM2.....	15
Gabelkopf, Serie PM6.....	17
Mutter für Kolbenstange MR9.....	19
Zubehörübersicht Schalldämpfer	
Schalldämpfer, Serie SI1, Sinterbronze.....	21

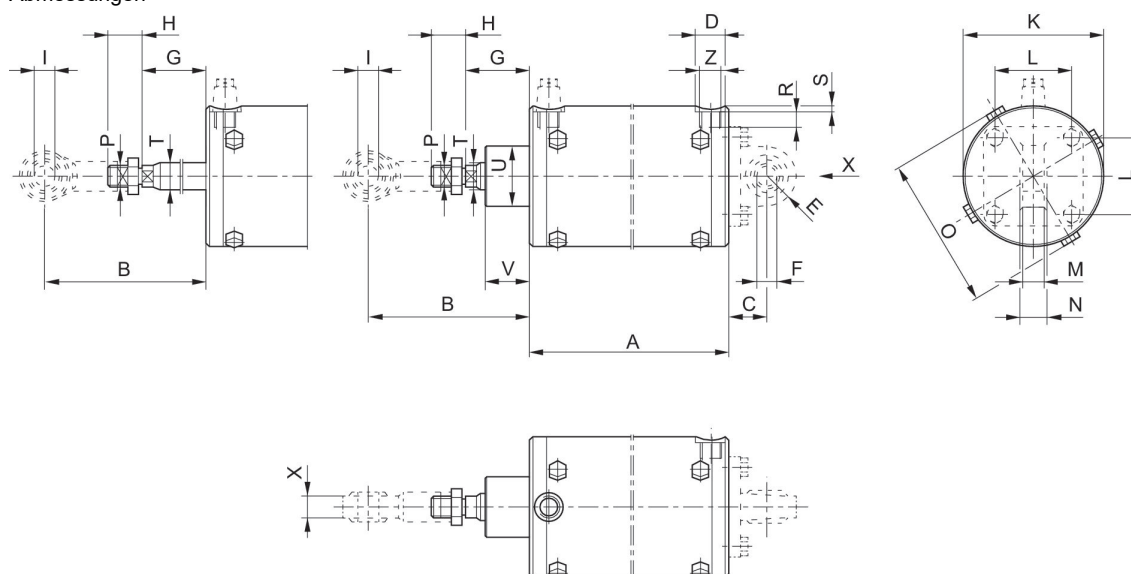
Membran- und Kolbenzylinder, Serie RDC

: Membranzylinder
 Kolbenstangengewinde - Typ: Außengewinde
 Typ Druckluftanschluss: Innengewinde
 Wirkprinzip: einfachwirkend, drucklos eingefahren



Kolben-Ø [mm]	Hub [mm]	Wirkprinzip	Kolbenkraft ausfahrend [N]	Kolbenstangengewinde	Gewindeanschluss	Kolbenstangen-Ø [mm]	Gewicht [kg]	Materialnummer
52.5	40	einfachwirkend, drucklos eingefahren	1363	M10x1,25	G 1/8	12	1.6	5218535110
75	60	einfachwirkend, drucklos eingefahren	2783	M10x1,25	G 3/8	16	3	5218555110
85	70	einfachwirkend, drucklos eingefahren	3575	M16x1,5	G 1/4	20	3.6	5218565110
95	75	einfachwirkend, drucklos eingefahren	4465	M16x1,5	G 3/8	20	4.1	5218575120
115	95	einfachwirkend, drucklos eingefahren	6543	M16x1,5	G 3/8	20	5.8	5218585120

Abmessungen

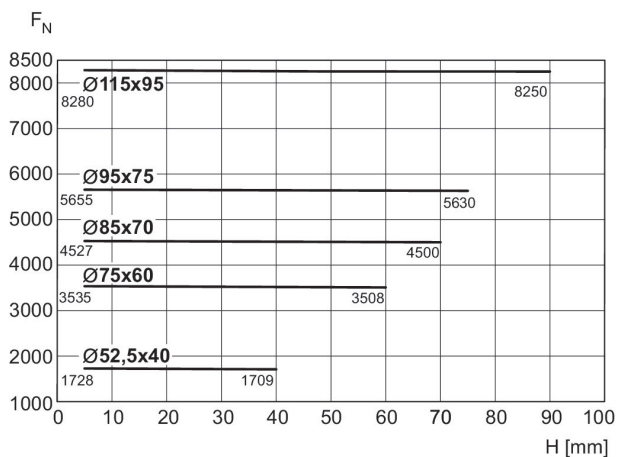


Kolben-Ø	A	B	C	D	E	F H7	G	H	I H7	K
52.5	140	67	29	17	15	10	19	26	10	60
75	166	84	26	23	18	12	32	31	10	86
85	202	118	30	22	22	16	43	26	16	97
95	208	124	30	23	22	16	49	26	16	106
115	247	120	38	23	25	16	45	26	16	127

Kolben-Ø	L	M	N	O	P	R	S	U	V	T h7
52.5	33	7-9	14	68	M10x1,25	8	3.1	-	-	12
75	49	9-11	16	92	M10x1,25	12	3.5	-	-	16
85	59	14,5-17,5	21	108	M16x1,5	12	4.5	-	-	20
95	59	14,5-17,5	21	117	M16x1,5	12	3.5	45	34	20
115	75	14-17,5	21	138	M16x1,5	12	3.6	45	33	20

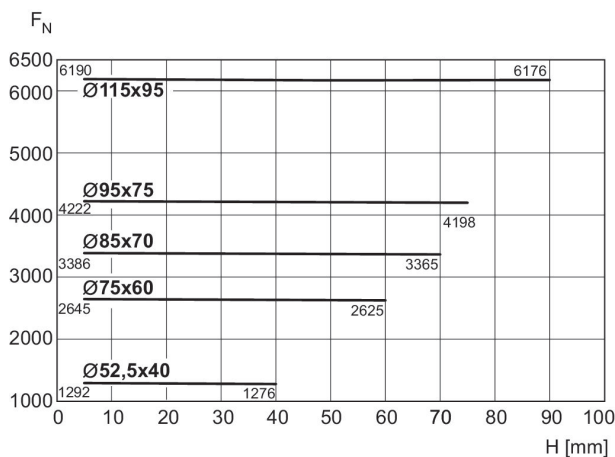
Kolben-Ø	X	Z
52.5	14	G 1/8
75	14	G 3/8
85	21	G 1/4
95	21	G 3/8
115	21	G 3/8

Kraft-Hub-Kennlinie, 8 bar



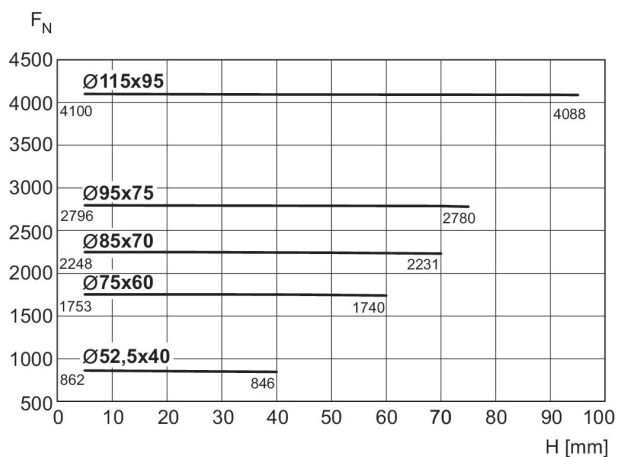
F_N = Kolbenkraft ausfahrend
H = Hub

Kraft-Hub-Kennlinie, 6 bar



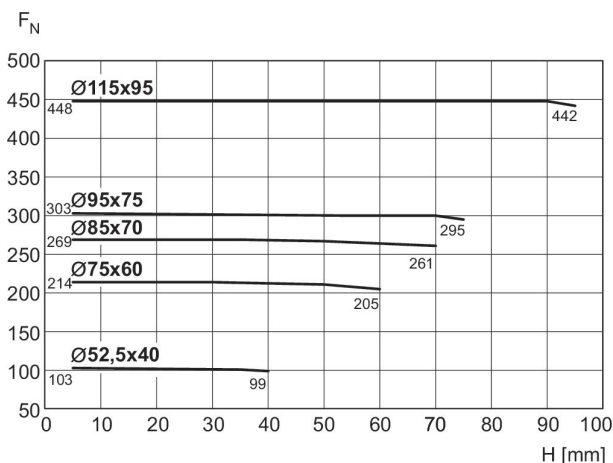
F_N = Kolbenkraft ausfahrend
H = Hub

Kraft-Hub-Kennlinie, 4 bar



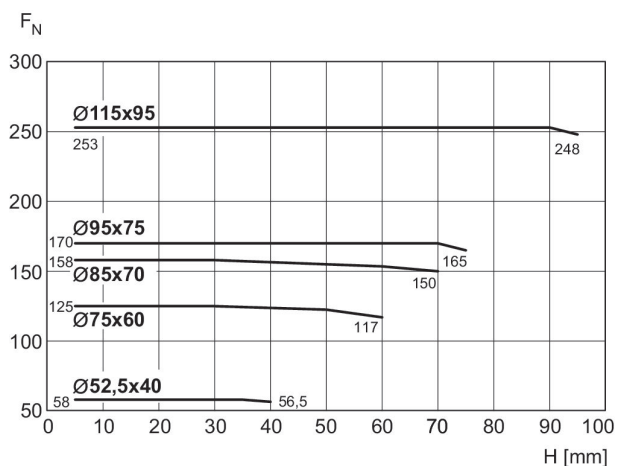
F_N = Kolbenkraft ausfahrend
H = Hub

Kraft-Hub-Kennlinie, 0,5 bar



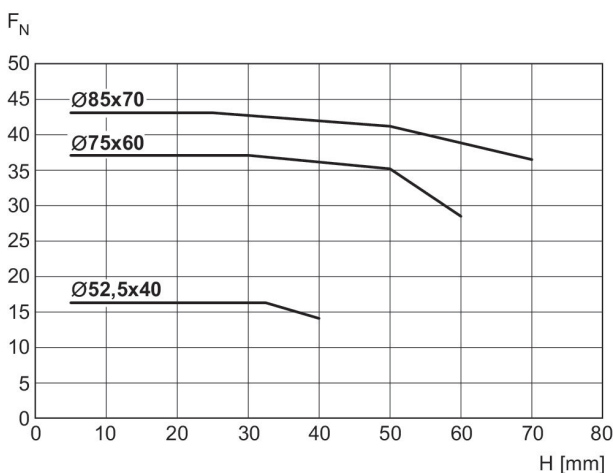
F_N = Kolbenkraft ausfahrend
H = Hub

Kraft-Hub-Kennlinie, 0,3 bar



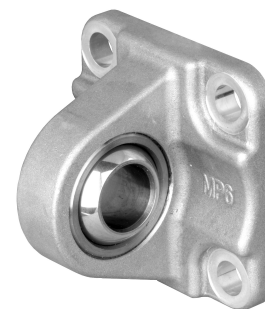
F_N = Kolbenkraft ausfahrend
H = Hub

Kraft-Hub-Kennlinie, 0,1 bar

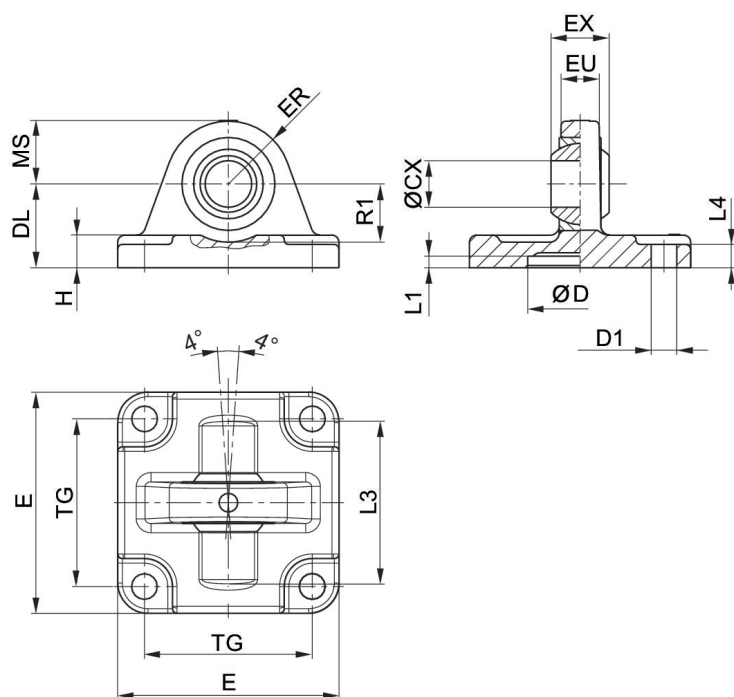


F_N = Kolbenkraft ausfahrend
H = Hub

Gegenlager MP6, mit sphärischem Gelenklager, Aluminium



geeigneter Kolbendurchmesser [mm]	Gelenklager-Ø [mm]	Werkstoff	Materialnummer
52,5	10	Aluminium	5220163442
75	12	Aluminium	5220363442
85, 95	16	Aluminium	5220463442
115	16	Aluminium	5220563442



Lieferumfang: Gegenlager inkl. Befestigungsschrauben

Kolben-Ø	Materialnummer	ØCX H7	ØD H11	ØD1 H13	DL ±0,2	E	EX -0,1	ER	EU	H
25	3663602000	10	18	5,5	20	40	9	14	8	6
32	3663603000	10	20	5,5	22	46	9	15	8	6
40	3663604000	12	30	6,6	28	55	12	17	9,5	8
52,5	3663605000	12	40	6,6	28	62	12	17	9,5	9
63	5220163442	10	-	7,5	29	45	14	15	10,5	8

Kolben-Ø	Materialnummer	ØCX H7	ØD H11	ØD1 H13	DL ±0,2	E	EX -0,1	ER	EU	H
75	3663606000	16	55	9	36	80	16	25	12,5	11
80	5220363442	12	-	10	26	65	16	18	12	10
80	3663608000	16	70	9	38	94	16	28	12,5	12
85, 95	5220463442	16	-	10	30	75	21	22	15	10
100	3663610000	20	90	11	43	114	20	35	16	15
115	5220563442	16	-	12	37.5	95	21	25	15	12

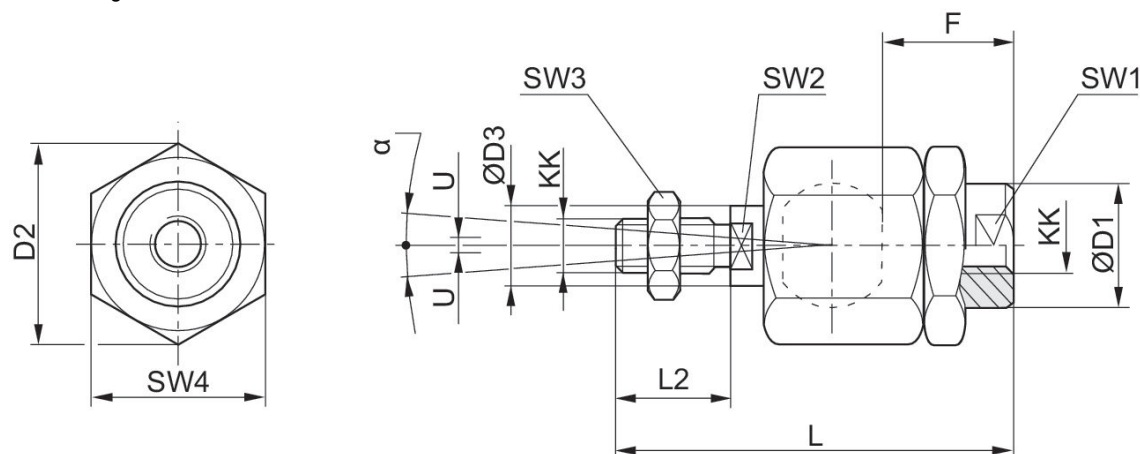
Kolben-Ø	L1 min.	L3	L4	MS -0,5	R1 min.	TG
25	3	-	3	14	-	26
32	0.5	42	6	15	16	32
40	0.5	48	8	17	16	32
52,5	0,5	55	9	17	18	46
63	-	-	-	-	-	33
75	0,5	70	11	25	21	59
80	-	-	-	-	-	49
80	0,5	80	12	28	21	73
85, 95	-	-	-	-	-	59
100	0,5	100	15	35	28	90
115	-	-	-	-	-	75

Ausgleichskuplung sphärisch, Serie PM5



geeignetes Kolbenstangengewinde	für Serie	Werkstoff	Materialnummer
M10x1,25	PRA/TRB, CCL-IC/-IS, CCI, SSI, KPZ, 167, CVI, RPC	Stahl, verchromt	R412026142
M16x1,5	PRA/TRB, CCL-IC/-IS, CCI, KPZ, 167, CVI, RPC, RDC	Stahl, verchromt	R412026144

Abmessungen



* Radialausgleich

Materialnummer	KK	Ø D1	D2	Ø D3	F	L ±2	L2	SW1	SW2	SW3
1826409008	M4	12	13.5	4	13	33	8	12	3.2	7
R412007860	M5	8.5	14.8	6	12	38.5	13.5	7	5	8
R412026140	M6x1	8.5	14.5	6	11	36.5	11	7	5	10
R412026141	M8x1.25	12.5	19	8	21	58	21	11	7	13
R412026142	M10x1.25	22	32	14	23	74.5	23	19	12	17
R412026143	M12x1.25	22	32	14	24	75	24	19	12	19
R412026144	M16x1.5	32	45	22	30	103	30	30	20	24
R412026145	M20x1.5	32	45	22	40	119	40	30	20	30
1826409006	M27x2	62	62	28	48	147	54	32	24	41
1826409007	M36x2	80	80	38	86	241	72	50	32	55
R412007729	M42x2	64	98	42	96	271	82	60	36	65

Material- nummer	SW4	U	α [°]	1)
1826409008	11	0,5	8	0.05-0.2
R412007860	13	0,5	8	0.05-0.2
R412026140	13	0,7	6	0.05-0.5
R412026141	17	0,7	8	0.05-0.5
R412026142	30	1	8	0.05-0.5
R412026143	30	1	7	0.05-0.5
R412026144	41	1	6	0.05-0.5
R412026145	41	1	6	0.05-0.5
1826409006	55	1	8	0.05-0.2
1826409007	75	1	8	0.05-0.2
R412007729	85	1	8	0.05-0.2

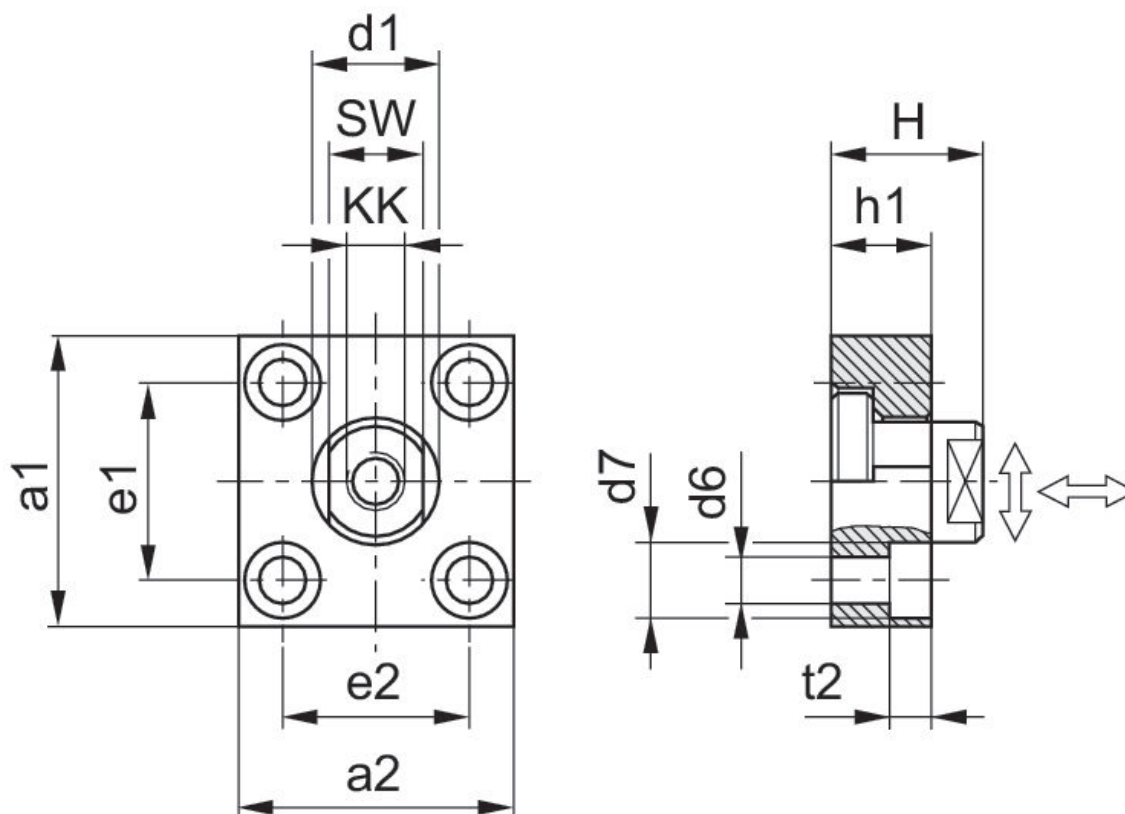
1) Axiales Spiel

Ausgleichskuplung mit Platte, Serie PM7



geeignetes Kolbenstangengewinde	für Serie	Werkstoff	Materialnummer
M10x1,25	PRA/TRB, CCL-IC/-IS, CCI, SSI, KPZ, 167, RPC	Stahl, verchromt	1827001629
M16x1,5	PRA/TRB, CCL-IC/-IS, CCI, SSI, KPZ, 167, RPC	Stahl, verchromt	1827001631

Abmessungen



KK	Materialnummer	a1	a2	d1 h11	d6 H13	d7 H13	e1 H13	e2	h1	t2
M10x1.25	1827001629	60	37	20	6.6	11	36 ±0,15	23 ±0,15	15	7
M12x1.25	1827001630	60	56	25	9	15	42 ±0,2	38 ±0,2	20	9
M16x1.5	1827001631	80	80	30	11	18	58 ±0,2	58 ±0,2	20	11

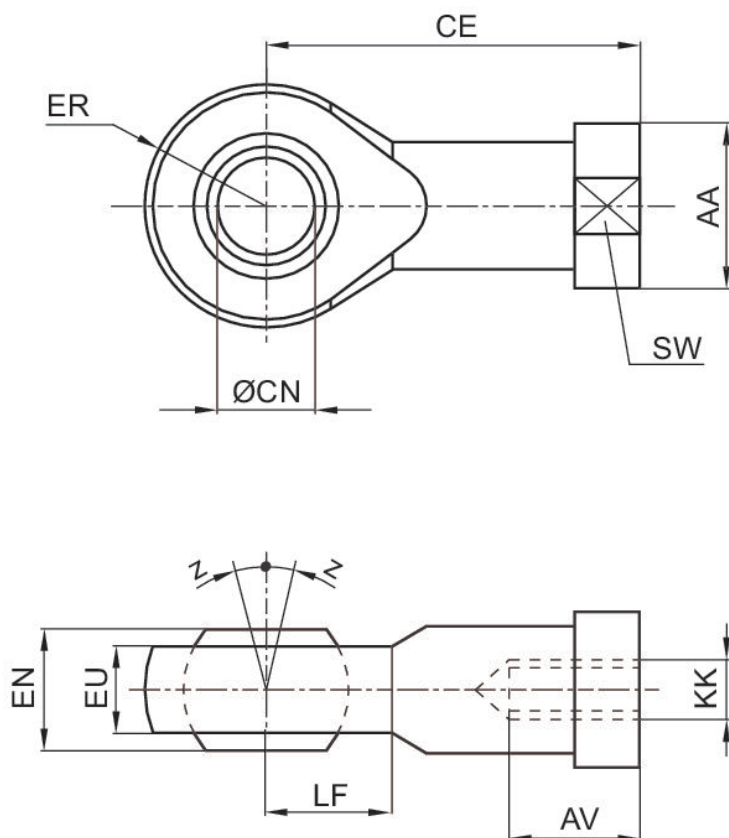
KK	Materialnummer	a1	a2	d1 h11	d6 H13	d7 H13	e1 H13	e2	h1	t2
M20x1.5	1827001632	90	90	40	14	20	65 ±0,3	65 ±0,3	20	13
M27x2	1827001633	90	90	40	14	20	65 ±0,3	65 ±0,3	20	13
M36x2	1827001634	125	125	60	18	26	90 ±0,3	90 ±0,3	30	17

KK	H	SW	Anzugsmoment des Kupplungszapfens Ma ± 5%	Axiales Spiel min./max.	Radiales Spiel min./max.
M10x1.25	24	17	17 Nm	0,4 - 0,8 mm	1,9 - 2,3 mm
M12x1.25	30	19	29 Nm	0,4 - 0,8 mm	1,9 - 2,3 mm
M16x1.5	32	24	71 Nm	0,4 - 0,8 mm	1,9 - 2,3 mm
M20x1.5	35	36	138 Nm	0,4 - 0,8 mm	1,9 - 2,3 mm
M27x2	35	36	350 Nm	0,4 - 20,31 mm	1,9 - 2,3 mm
M36x2	55	50	1080 Nm	0,4 - 0,95 mm	2,8 - 3,4 mm

Gelenkkopf AP6, Stahl verzinkt



geeignetes Kolbenstangengewinde	für Serie	Gelenklager-Ø [mm]	Werkstoff	Materialnummer
M10x1,25	PRA, TRB, MNI, CCI, SSI, RPC, KPZ, 167, CVI, RDC	10	Stahl, verchromt	1822124003
M16x1,5	PRA, TRB, CCI, SSI, RPC, KPZ, 167, CVI, RDC, 102	16	Stahl, verchromt	1822124005



KK	Materialnummer	AA	AV min.	CE	Ø CN H7	EN -0,1	ER	EU max.	LF	SW
M4	1822124000	12	8	27	5	8	9	7.5	9	9
M6	1822124001	13	9	30	6	9	10	7.5	10	11
M8	1822124002	16	12	36	8	12	12	9.5	12	14

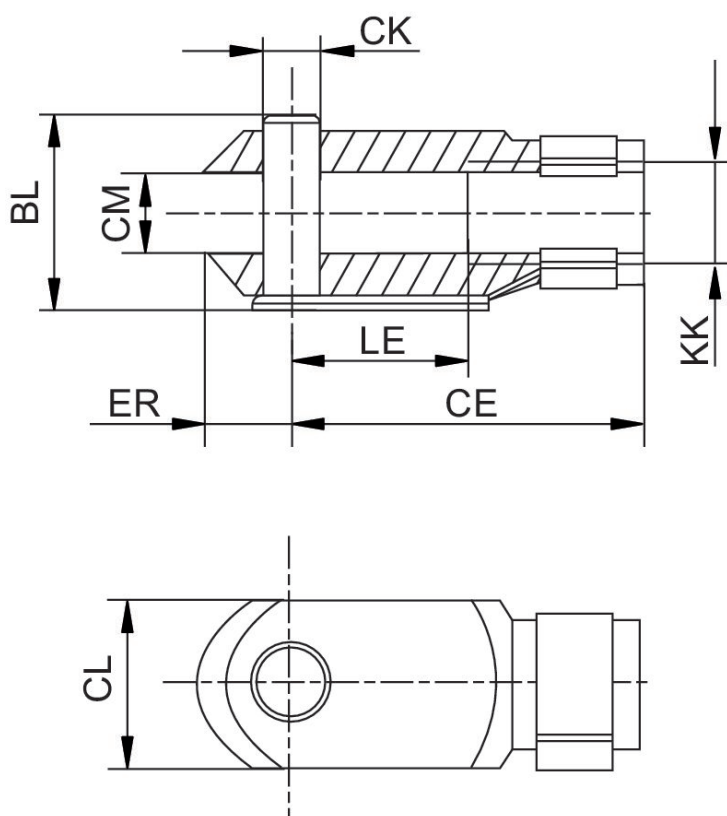
KK	Materialnummer	AA	AV min.	CE	Ø CN H7	EN -0,1	ER	EU max.	LF	SW
M10	8958206402	19	20	43	10	14	14	10.5	13	17
M12	8958208852	22	22	50	12	16	16	12	16	19
M10x1,25	1822124003	19	15	43	10	14	14	11.5	14	17
M12x1,25	1822124004	22	18	50	12	16	16	12.5	16	19
M16x1,5	1822124005	27	24	64	16	21	21	15.5	21	22
M20x1,5	1822124006	34	30	77	20	25	25	18.5	25	30
M24x2	8958208002	42	36	94	25	31	30	23	30	36
M27x2	1822124013	50	45	110	30	37	35	27	35	41
M36x2	1822124008	60	56	125	35	43	40	32	40	50
M42x2	1822124009	69	60	142	40	49	45.5	37	45	55
M48x2	8958208842	75	65	160	50	60	58	45	60	65

KK	Z [°] max.
M4	4
M6	4
M8	4
M10	6
M12	13
M10x1,25	4
M12x1,25	4
M16x1,5	4
M20x1,5	4
M24x2	15
M27x2	4
M36x2	4
M42x2	4
M48x2	6

Gabelkopf AP2, Serie CM2



geeignetes Kolbenstangengewinde	für Serie	Werkstoff	Materialnummer
M10x1,25	PRA, TRB, CCI, MNI, ICM, KPZ, 167, CVI, RPC, RDC	Stahl, verchromt	1822122024
M16x1,5	PRA, TRB, CCI, KPZ, 167, CVI, RPC, RDC, 102	Stahl, verchromt	1822122005



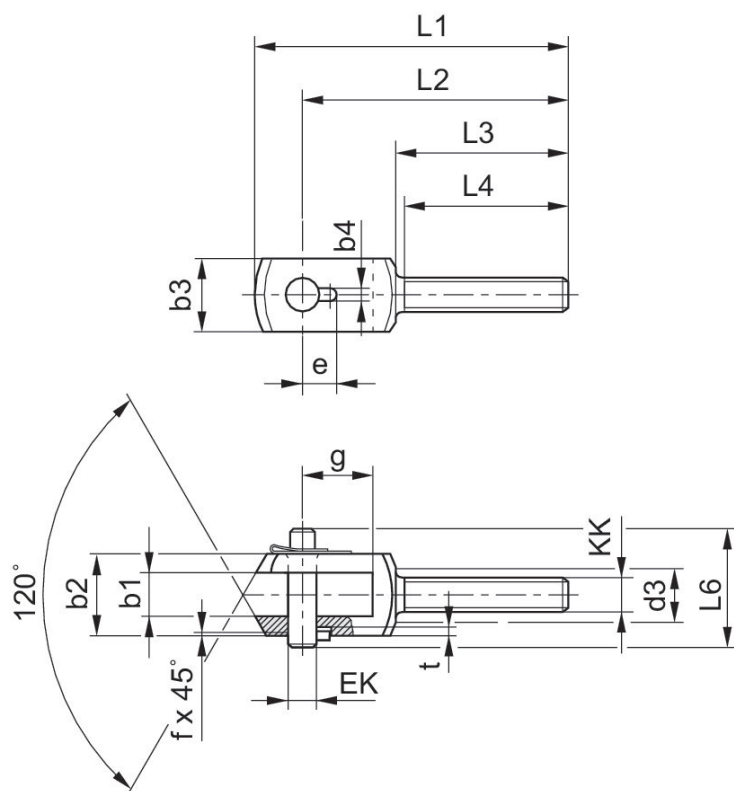
KK	Materialnummer	BL	CE	ØCK e11	CL	CM	ØD1	ER	LE
M4	1822122028	11	16	4	8	4	8	5	8
M6	1822122009	16	24	6	12	6	10	7	12
M8	1822122010	21,5	32	8	16	8	14	10	16
M10x1,25	1822122024	26	40	10	20	10	18	12	20

KK	Material- nummer	BL	CE	ØCK e11	CL	CM	ØD1	ER	LE
M12x1,25	1822122025	31	48	12	24	12	20	14	24
M16x1,5	1822122005	39	64	16	32	16	26	19	32
M20x1,5	1822122004	50	80	20	40	20	34	20	40
M10	8958000122	26	40	10	20	10	18	12	20
M12	8958000132	31	48	12	24	12	20	14	24
M48x2	8958019332	122	192	50	96	50	82	73	96
M5	1822122008	13.5	20	5	10	5	9	6	10

Gabelkopf, Serie PM6



für Serie	Gelenklager-Ø [mm]	Werkstoff	Materialnummer
AP6	14	Stahl, verchromt	1822122032
AP6	21	Stahl, verchromt	1822122034



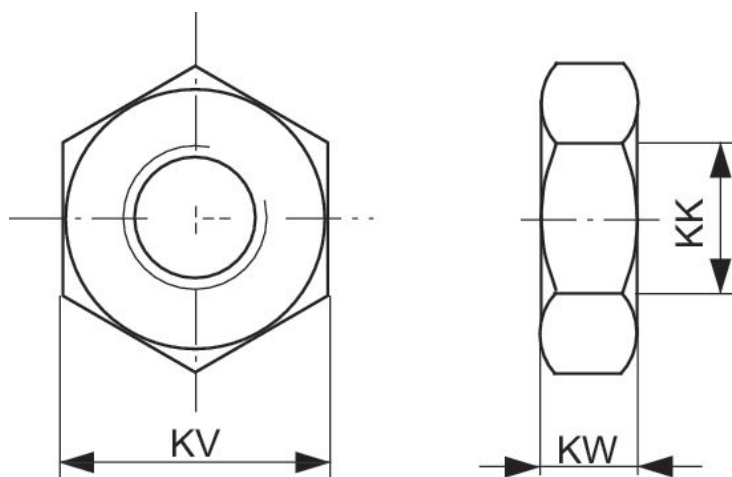
KK	Materialnummer	b1 B12	b2 d12	b3	b4 +0,2	d3	e +0,3	EK	f	g
14	1822122032	14	28	20	3.3	17	11.5	10	0.7	20
16	1822122033	16	30	25	4.3	19	12	12	1	26
21	1822122034	21	40	35	4.3	24	14	16	1	31
25	1822122035	25	50	40	4.3	30	16	20	1	43
30	1822122036	37	67	60	6.3	38	24	30	1.5	54

KK	L1	L2	L3	L4 +1	L6	t +0,2
14	90	78	53	50	35	3
16	108	92	58	55	39	3
21	129	108	65	62	50	3
25	156	131	73	69	60	3
30	200	168	98	92	77	5

Mutter für Kolbenstange MR9



Gewindegröße	Werkstoff	Materialnummer
M10x1,25	Stahl, verchromt	1823A00020
M16x1,5	Stahl, verchromt	1823300030



KK	Materialnummer	KV	KW
M4	1823300033	10	3.2
M6	1823300034	13	4
M8	1823A00021	19	6
M10	8103190344	19	6
M10x1,25	1823300030	24	8
M20x1,5	1823300031	30	10
M27x2	1823A00029	41	13.5
M36x2	8103190414	50	16
M42x2	8103190424	60	21
M6	8103190644	10	3.2
M8	8103190164	13	4
M10x1,25	8103190464	17	5
M4	3330310000	7	2.2
M12x1,25	3590304000	19	6

KK	Material- nummer	KV	KW
M16x1,5	3590305000	24	8
M20x1,5	3590308000	30	10
M20x1,5	8103040344	30	10
M24x2	8103190394	36	12
M48x2	8103190434	65	25
M10x1,25	2990600303	17	5
M12x1,25	2990600304	19	6
M16x1,5	2990600305	24	8
M20x1,5	2990600308	30	10
M27x2	2990600312	41	13.5
M36x2	2990600316	50	16
M42x2	2990600325	60	21

Schalldämpfer, Serie SI1, Sinterbronze

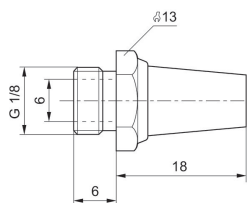
Typ Druckluftanschluss: Außengewinde
Werkstoff Schalldämpfer: Sinterbronze



G	Schalldruckpegel [dB]	Nenndurchfluss [l/min]	Liefereinheit [Stück]	Gewicht [kg]	Materialnummer
G 1/8	75	1623	10	0.01	1827000000
G 1/4		5950	10	0.013	R412004817
G 1/4	79	3390	10	0.02	1827000001
G 3/8	84	6554	5	0.05	1827000002

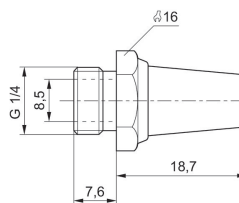
1827000000

Abmessungen in mm



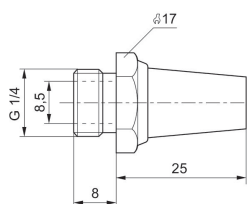
R412004817

Abmessungen in mm



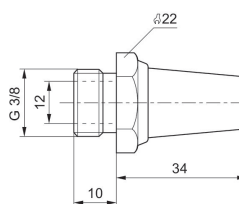
1827000001

Abmessungen in mm



1827000002





Abmessungen in mm



Efficient pneumatic solutions, our program:
cylinders and drives, valves and valve systems,
air supply management, proportional pressure
control valves



Visit us: www.Emerson.com/aventics
Your local contact: Emerson.com/contactus

-  Emerson.com
-  Facebook.com/EmersonAutomationSolutions
-  LinkedIn.com/company/Emerson-Automation-Solutions
-  Twitter.com/EMR_Automation



The Emerson logo is a trademark and service mark of Emerson Electric Co. AVENTICS is a registered trademark of one of the Emerson family of companies. All other trademarks are the property of their respective owners. © 2020 Emerson Electric Co. All rights reserved.



CONSIDER IT SOLVED[®]