

## Serie 102



**AVENTICS™**

**Cilindro de membrana  
AVENTICS serie 102**

  
**EMERSON™**

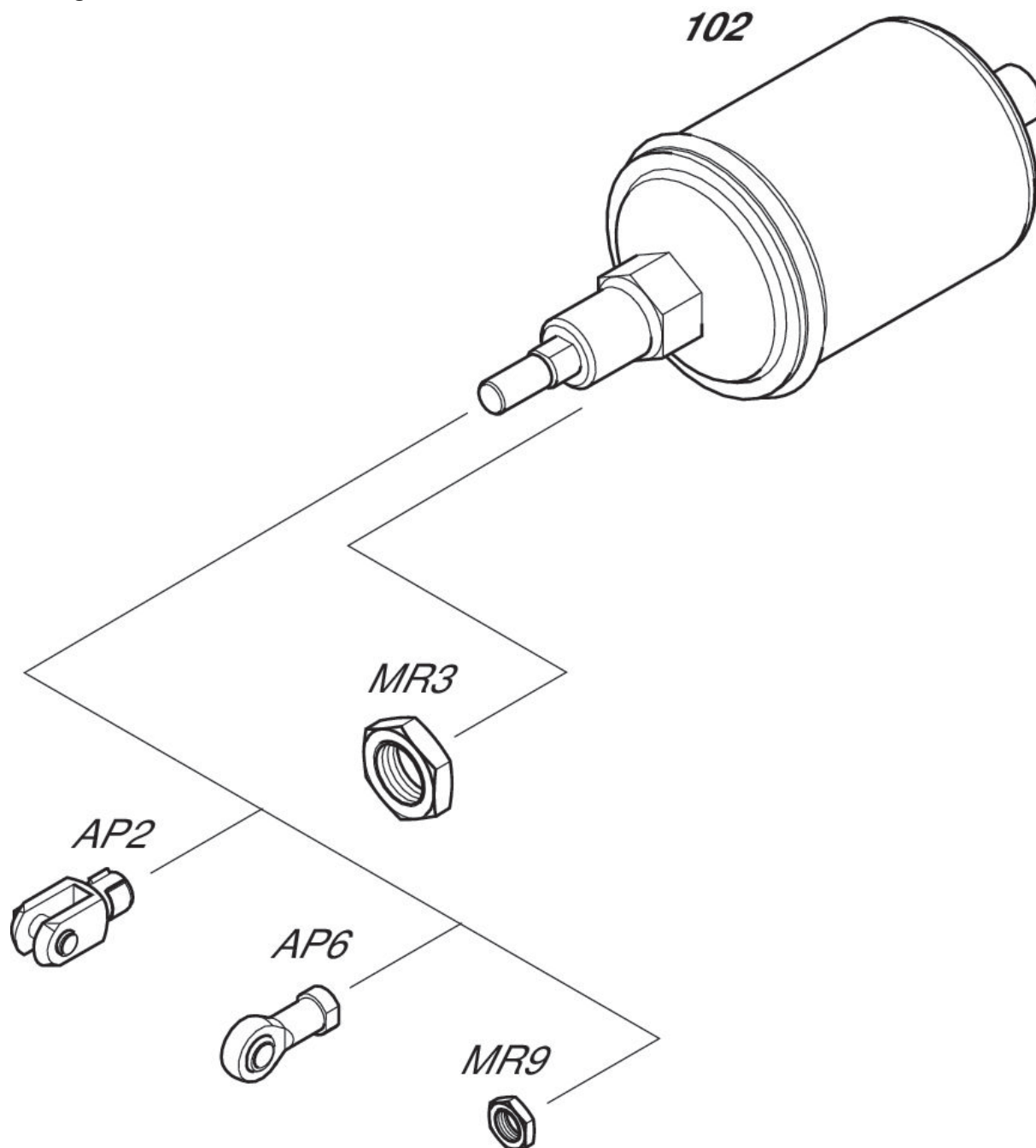
## Serie 102

El AVENTICS serie 102 es una solución rentable para generar grandes fuerzas para aplicaciones de prensas, por ejemplo.

- Ø 60 ... 250 mm
- de efecto doble y simple, retraído sin presión



Plano de vista general



## Vista general del producto

### Cilindro de membrana

|                                      |    |
|--------------------------------------|----|
| Cilindro de membrana, Serie 102..... | 5  |
| Cilindro de membrana, Serie 102..... | 8  |
| Cilindro de membrana, Serie 102..... | 11 |
| Cilindro de membrana, Serie 102..... | 14 |
| Cilindro de vástago, Serie 102.....  | 17 |
| Cilindro de vástago, Serie 102.....  | 20 |
| Cilindro de vástago, Serie 102.....  | 23 |
| Cilindro de vástago, Serie 102.....  | 26 |

### Accessories 102

|  |    |
|--|----|
| Tuerca MR3, serie CM1.....                       | 29 |
| Horquilla AP2, Serie CM2.....                    | 31 |
| Horquilla, Serie PM6.....                        | 33 |
| Horquilla con rótula AP6, acero galvanizado..... | 35 |
| Horquilla con rótula AP6, serie CM2.....         | 37 |
| Tuerca para vástago de émbolo MR9.....           | 39 |

### Cilindro de membrana, Serie 102

: Cilindro de membrana

: rosca exterior

rosca fina: Rosca estándar

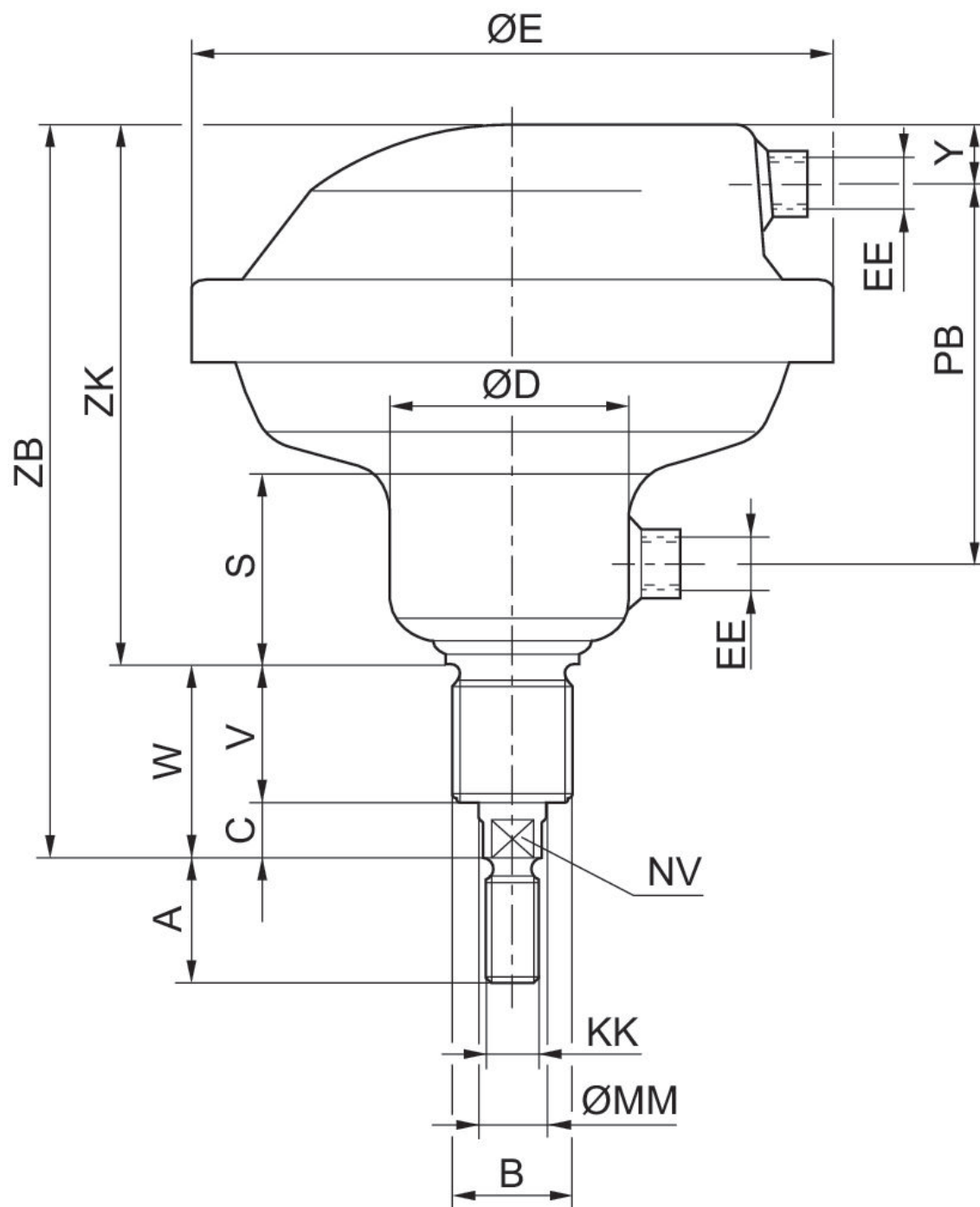
Tipo de conexión de aire comprimido: Rosca interior

Principio activo: De efecto simple, retraído sin presión



| Ø del émbolo [mm] | Carrera [mm] | Principio activo                       | Fuerza del muelle mín. [N] | Fuerza del muelle máx. [N] | Fuerza de émbolo durante extracción [N] | Rosca del vástago de émbolo | Orificio roscado | Peso [kg] | N° de material |
|-------------------|--------------|--|----------------------------|----------------------------|---|-----------------------------|------------------|-----------|----------------|
| 80                | 40           | De efecto simple, retraído sin presión | 100                        | 300                        | 3000                                    | M12                         | G 1/4            | 2.8       | 1025100000     |
| 113               | 50           | De efecto simple, retraído sin presión | 100                        | 650                        | 6000                                    | M16                         | G 1/4            | 5.6       | 1025200000     |
| 160               | 50           | De efecto simple, retraído sin presión | 240                        | 1000                       | 12000                                   | M20                         | G 1/2            | 12.2      | 1025300000     |

Dimensiones



| Ø del émbolo | Nº de material | A  | B     | C  | D  | E   | S  | V  | W  | Y  |
|--------------|----------------|----|-------|----|----|-----|----|----|----|----|
| 80           | 1025100000     | 24 | M24x2 | 14 | 55 | 150 | 48 | 38 | 52 | 15 |
| 113          | 1025200000     | 32 | M36x3 | 20 | 71 | 195 | 55 | 38 | 58 | 15 |
| 160          | 1025300000     | 40 | M36x3 | 20 | 88 | 261 | 58 | 45 | 65 | 26 |

| Ø del émbolo | EE    | KK  | MM | NV | PB  | ZB  | ZK  |
|--------------|-------|-----|----|----|-----|-----|-----|
| 80           | G 1/4 | M12 | 16 | 13 | 90  | 183 | 131 |
| 113          | G 1/4 | M16 | 20 | 17 | 107 | 212 | 154 |
| 160          | G 1/2 | M20 | 25 | 22 | 117 | 243 | 178 |

### Cilindro de membrana, Serie 102

: Cilindro de membrana

: rosca exterior

rosca fina: rosca fina

Tipo de conexión de aire comprimido: Rosca interior

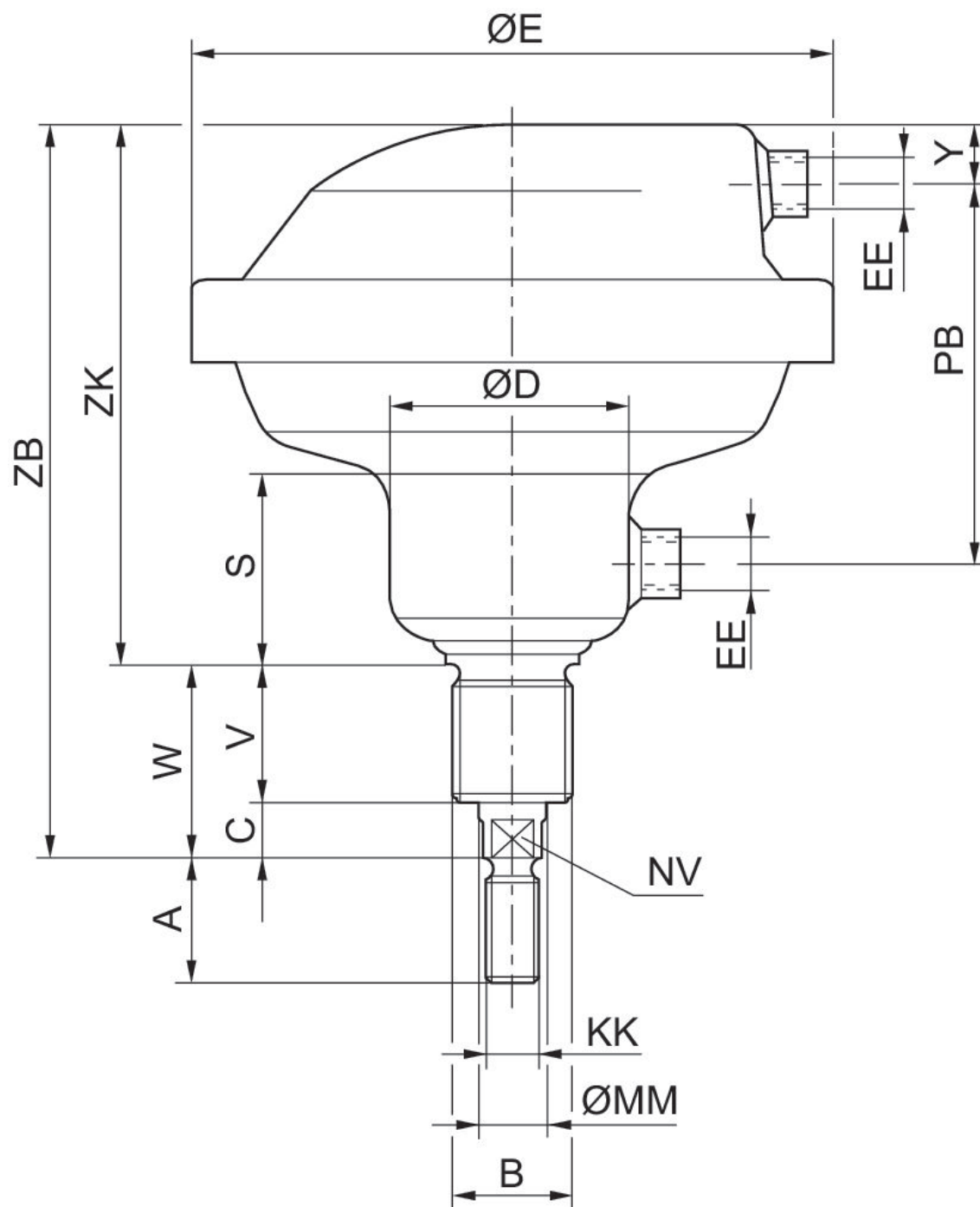
Principio activo: De efecto simple, retraído sin presión



| Ø del émbolo [mm] | Carrera [mm] | Principio activo                       | Fuerza del muelle mín. [N] | Fuerza del muelle máx. [N] | Fuerza de émbolo durante extracción [N] | Rosca del vástago de émbolo | Orificio roscado | Peso [kg] | N° de material |
|-------------------|--------------|--|----------------------------|----------------------------|---|-----------------------------|------------------|-----------|----------------|
| 80                | 40           | De efecto simple, retraído sin presión | 100                        | 300                        | 3000                                    | M12x1,25                    | G 1/4            | 2.8       | 1020100000     |
| 113               | 50           | De efecto simple, retraído sin presión | 100                        | 650                        | 6000                                    | M16x1,5                     | G 1/4            | 5.6       | 1020200000     |
| 160               | 50           | De efecto simple, retraído sin presión | 240                        | 1000                       | 12000                                   | M20x1,5                     | G 1/2            | 12.2      | 1020300000     |



Dimensiones

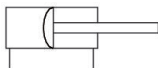


| N° de material | Ø del émbolo | A  | B     | C  | D  | E   | S  | V  | W  | Y  |
|----------------|--------------|----|-------|----|----|-----|----|----|----|----|
| 1020100000     | 80           | 24 | M24x2 | 14 | 55 | 150 | 48 | 38 | 52 | 15 |
| 1020200000     | 113          | 32 | M36x3 | 20 | 71 | 195 | 55 | 38 | 58 | 15 |
| 1020300000     | 160          | 40 | M36x3 | 20 | 88 | 261 | 58 | 45 | 65 | 26 |

| N° de material | Ø del émbolo | EE    | KK       | MM | NV | PB  | ZB  | ZK  |
|----------------|--------------|-------|----------|----|----|-----|-----|-----|
| 1020100000     | 80           | G 1/4 | M12x1.25 | 16 | 13 | 90  | 183 | 131 |
| 1020200000     | 113          | G 1/4 | M16x1.5  | 20 | 17 | 107 | 212 | 154 |
| 1020300000     | 160          | G1/2  | M20x1.5  | 25 | 22 | 117 | 243 | 178 |

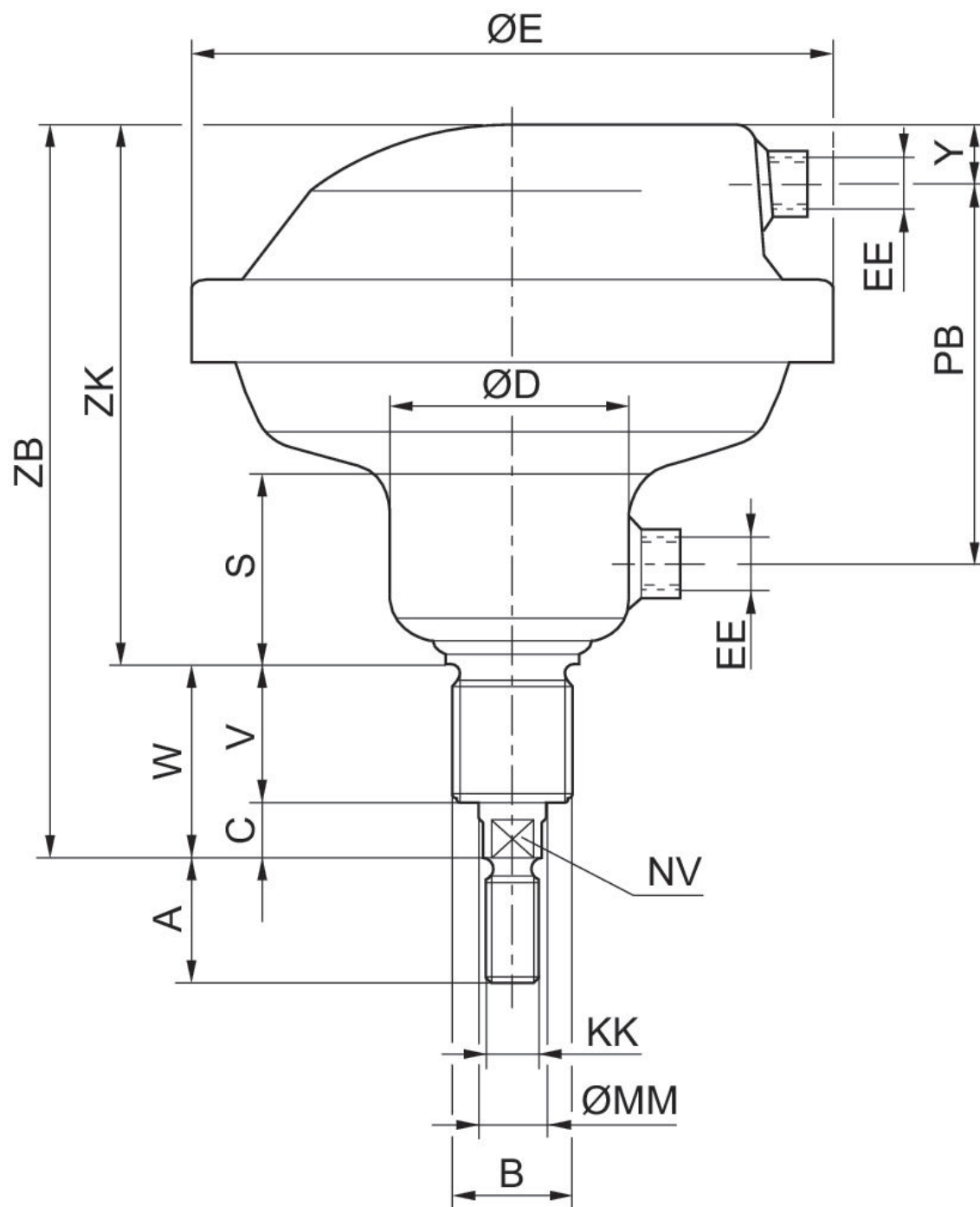
**Cilindro de membrana, Serie 102**

: Cilindro de membrana  
 : rosca exterior  
 rosca fina: Rosca estándar  
 Tipo de conexión de aire comprimido: Rosca interior  
 Principio activo: de efecto doble



| Ø del émbolo [mm] | Carrera [mm] | Principio activo | Fuerza del muelle mín. [N] | Fuerza de émbolo durante retracción [N] | Fuerza de émbolo durante extracción [N] | Rosca del vástago de émbolo | Orificio roscado | Peso [kg] | N° de material |
|-------------------|--------------|------------------|----------------------------|---|---|-----------------------------|------------------|-----------|----------------|
| 80                | 40           | de efecto doble  |                            | 2880                                    | 3000                                    | M12                         | G 1/4            | 2.6       | 1026100000     |
| 113               | 50           | de efecto doble  | 100                        | 5800                                    | 6000                                    | M16                         | G 1/4            | 5.4       | 1026200000     |
| 160               | 50           | de efecto doble  |                            | 11600                                   | 12000                                   | M20                         | G 1/2            | 11.4      | 1026300000     |

Dimensiones



| N° de material | Ø del émbolo | A  | B     | C  | D  | E   | S  | V  | W  | Y  |
|----------------|--------------|----|-------|----|----|-----|----|----|----|----|
| 1026100000     | 80           | 24 | M24x2 | 14 | 55 | 150 | 48 | 38 | 52 | 15 |
| 1026200000     | 113          | 32 | M36x3 | 20 | 71 | 195 | 55 | 38 | 58 | 15 |
| 1026300000     | 160          | 40 | M36x3 | 20 | 88 | 261 | 58 | 45 | 65 | 26 |

| N° de material | Ø del émbolo | EE    | KK  | MM | NV | PB  | ZB  | ZK  |
|----------------|--------------|-------|-----|----|----|-----|-----|-----|
| 1026100000     | 80           | G 1/4 | M12 | 16 | 13 | 90  | 183 | 131 |
| 1026200000     | 113          | G 1/4 | M16 | 20 | 17 | 107 | 212 | 154 |
| 1026300000     | 160          | G 1/2 | M20 | 25 | 22 | 117 | 243 | 178 |

**Cilindro de membrana, Serie 102**

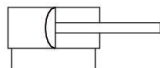
: Cilindro de membrana

: rosca exterior

rosca fina: rosca fina

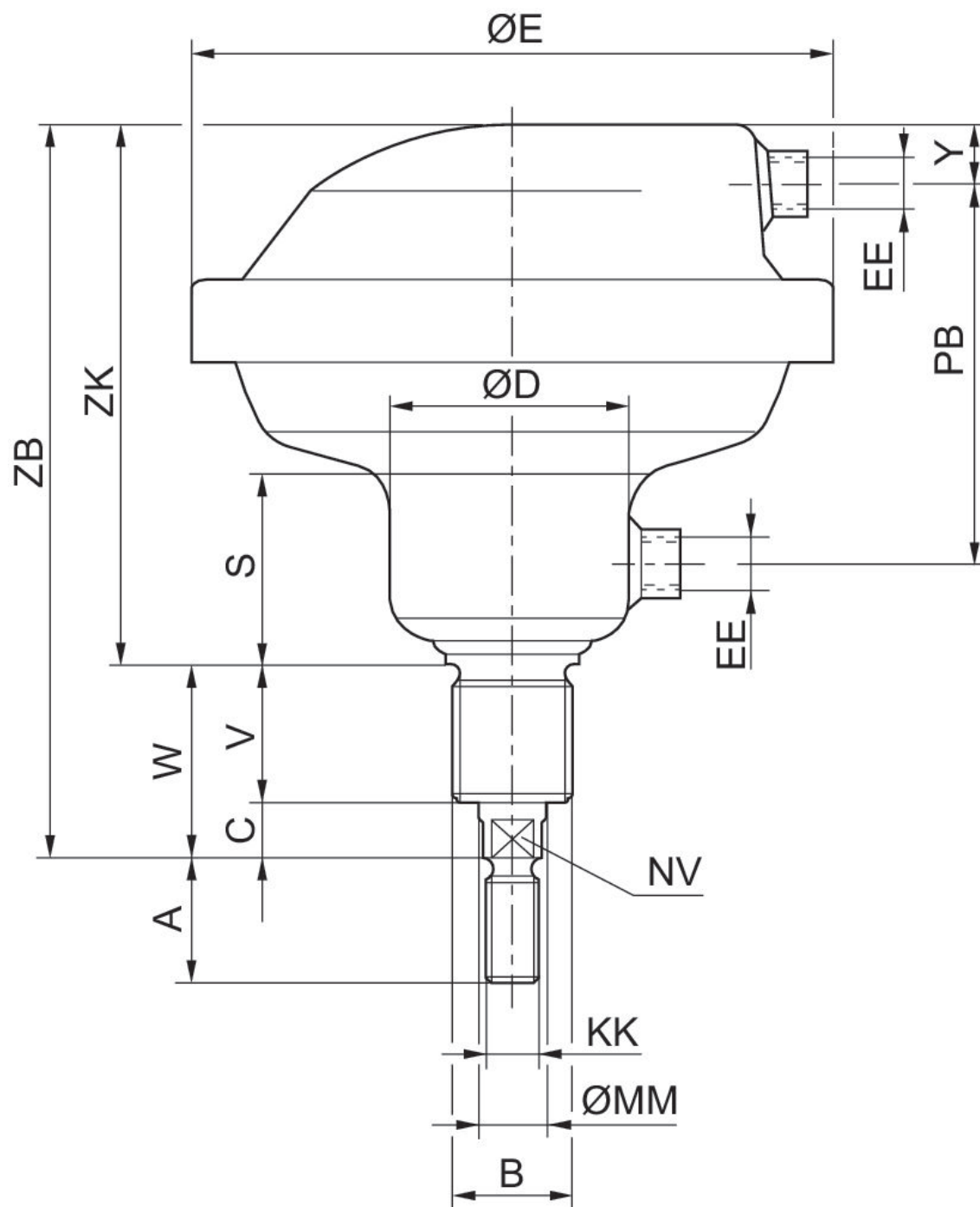
Tipo de conexión de aire comprimido: Rosca interior

Principio activo: de efecto doble



| Ø del émbolo [mm] | Carrera [mm] | Principio activo | Fuerza del muelle mín. [N] | Fuerza de émbolo durante retracción [N] | Fuerza de émbolo durante extracción [N] | Rosca del vástago de émbolo | Orificio roscado | Peso [kg] | N° de material |
|-------------------|--------------|------------------|----------------------------|---|---|-----------------------------|------------------|-----------|----------------|
| 80                | 40           | de efecto doble  |                            | 2880                                    | 3000                                    | M12x1,25                    | G 1/4            | 2.6       | 1021100000     |
| 113               | 50           | de efecto doble  | 100                        | 5800                                    | 6000                                    | M16x1,5                     | G 1/4            | 5.4       | 1021200000     |
| 160               | 50           | de efecto doble  |                            | 11600                                   | 12000                                   | M20x1,5                     | G 1/2            | 11.4      | 1021300000     |

Dimensiones



| N° de material | Ø del émbolo | A  | B     | C  | D  | E   | S  | V  | W  | Y  |
|----------------|--------------|----|-------|----|----|-----|----|----|----|----|
| 1021100000     | 80           | 24 | M24x2 | 14 | 55 | 150 | 48 | 38 | 52 | 15 |
| 1021200000     | 113          | 32 | M36x3 | 20 | 71 | 195 | 55 | 38 | 58 | 15 |
| 1021300000     | 160          | 40 | M36x3 | 20 | 88 | 261 | 58 | 45 | 65 | 26 |

| N° de material | Ø del émbolo | EE    | KK       | MM | NV | PB  | ZB  | ZK  |
|----------------|--------------|-------|----------|----|----|-----|-----|-----|
| 1021100000     | 80           | G 1/4 | M12x1.25 | 16 | 13 | 90  | 183 | 131 |
| 1021200000     | 113          | G 1/4 | M16x1.5  | 20 | 17 | 107 | 212 | 154 |
| 1021300000     | 160          | G 1/2 | M20x1.5  | 25 | 22 | 117 | 243 | 178 |



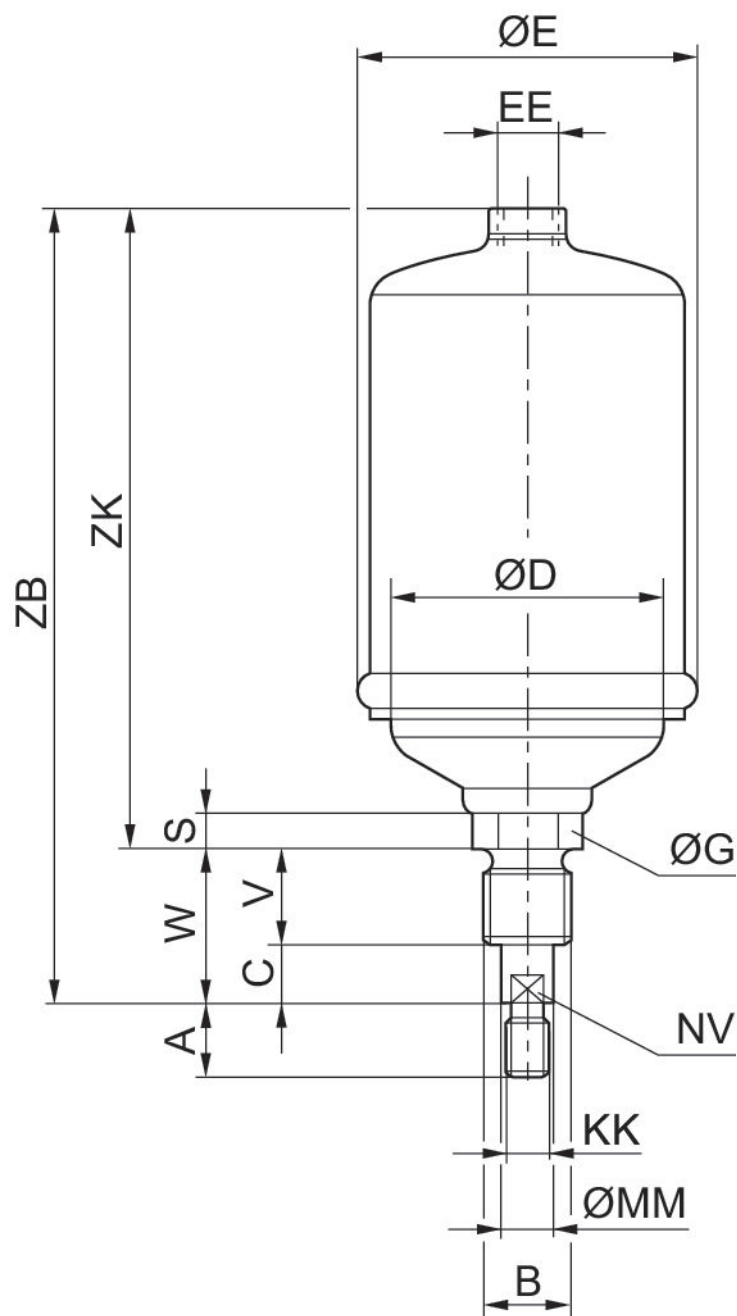
**Cilindro de vástago, Serie 102**

: Cilindro de membrana  
 : rosca exterior  
 rosca fina: Rosca estándar  
 Tipo de conexión de aire comprimido: Rosca interior  
 Principio activo: De efecto simple, retraído sin presión



| Ø del émbolo [mm] | Carrera [mm] | Principio activo                       | Fuerza del muelle mín. [N] | Fuerza del muelle máx. [N] | Fuerza de émbolo durante extracción [N] | Rosca del vástago de émbolo | Orificio roscado | Peso [kg] | N° de material |
|-------------------|--------------|--|----------------------------|----------------------------|---|-----------------------------|------------------|-----------|----------------|
| 60                | 80           | De efecto simple, retraído sin presión | 130                        | 320                        | 1600                                    | M12                         | G 1/4            | 1         | 1027100000     |
| 85                | 80           | De efecto simple, retraído sin presión | 130                        | 320                        | 3000                                    | M12                         | G 1/4            | 1.5       | 1027200000     |
| 250               | 100          | De efecto simple, retraído sin presión | 900                        | 2750                       | 25000                                   | M24                         | G 1/2            | 22.2      | 1027300000     |

Dimensiones



| N° de material | Ø del émbolo | A  | B     | C  | D  | E   | G  | S  | V  | W  |
|----------------|--------------|----|-------|----|----|-----|----|----|----|----|
| 1027100000     | 60           | 24 | M 24  | 11 | 54 | 66  | 30 | 18 | 30 | 41 |
| 1027200000     | 85           | 24 | M24   | 11 | 77 | 93  | 30 | 18 | 30 | 41 |
| 1027300000     | 250          | 48 | M48x3 | 20 | 56 | 268 | 50 | 33 | 40 | 60 |

| N° de material | Ø del émbolo | EE    | KK  | MM | NV | ZB  | ZK  |
|----------------|--------------|-------|-----|----|----|-----|-----|
| 1027100000     | 60           | G 1/4 | M12 | 14 | 12 | 222 | 181 |
| 1027200000     | 85           | G 1/4 | M12 | 14 | 12 | 222 | 181 |

| N° de material | Ø del émbolo | EE    | KK  | MM | NV | ZB  | ZK  |
|----------------|--------------|-------|-----|----|----|-----|-----|
| 1027300000     | 250          | G 1/2 | M24 | 28 | 25 | 385 | 325 |

### Cilindro de vástago, Serie 102

: Cilindro de membrana

: rosca exterior

rosca fina: rosca fina

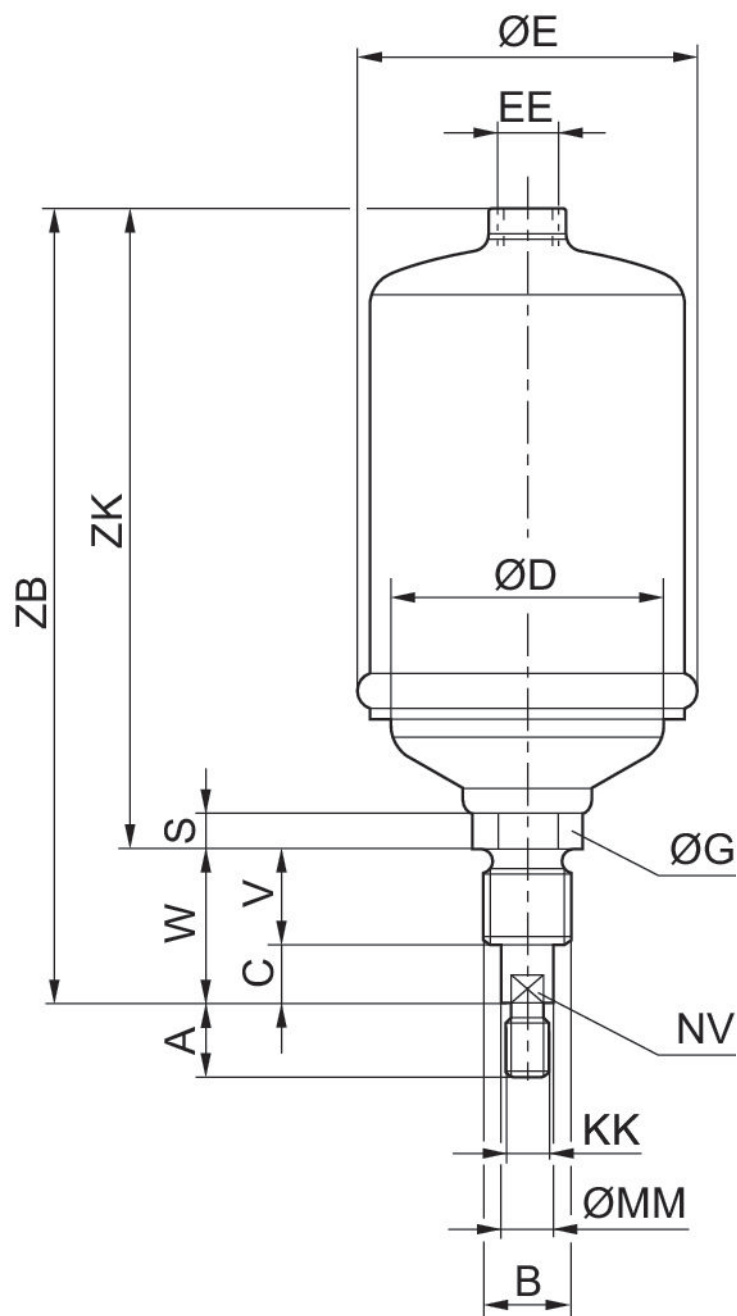
Tipo de conexión de aire comprimido: Rosca interior

Principio activo: De efecto simple, retraído sin presión



| Ø del émbolo [mm] | Carrera [mm] | Principio activo                       | Fuerza del muelle mín. [N] | Fuerza del muelle máx. [N] | Fuerza de émbolo durante extracción [N] | Rosca del vástago de émbolo | Orificio roscado | Peso [kg] | N° de material |
|-------------------|--------------|--|----------------------------|----------------------------|---|-----------------------------|------------------|-----------|----------------|
| 60                | 80           | De efecto simple, retraído sin presión | 130                        | 320                        | 1600                                    | M12x1,25                    | G 1/4            | 1         | 1022100000     |
| 85                | 80           | De efecto simple, retraído sin presión | 130                        | 320                        | 3000                                    | M12x1,25                    | G 1/4            | 1.5       | 1022200000     |
| 250               | 100          | De efecto simple, retraído sin presión | 900                        | 2750                       | 25000                                   | M24x2                       | G 1/2            | 22.2      | 1022300000     |

Dimensiones



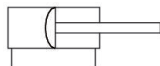
| N° de material | Ø del émbolo | A  | B     | C  | D  | E   | G  | S  | V  | W  |
|----------------|--------------|----|-------|----|----|-----|----|----|----|----|
| 1022100000     | 60           | 24 | M 24  | 11 | 54 | 66  | 30 | 18 | 30 | 41 |
| 1022200000     | 85           | 24 | M24   | 11 | 77 | 93  | 30 | 18 | 30 | 41 |
| 1022300000     | 250          | 48 | M48x3 | 20 | 56 | 268 | 50 | 33 | 40 | 60 |

| N° de material | Ø del émbolo | EE    | KK       | MM | NV | ZB  | ZK  |
|----------------|--------------|-------|----------|----|----|-----|-----|
| 1022100000     | 60           | G 1/4 | M12x1.25 | 14 | 12 | 222 | 181 |
| 1022200000     | 85           | G 1/4 | M12x1.25 | 14 | 12 | 222 | 181 |

| N° de material | Ø del émbolo | EE    | KK    | MM | NV | ZB  | ZK  |
|----------------|--------------|-------|-------|----|----|-----|-----|
| 1022300000     | 250          | G 1/2 | M24x2 | 28 | 25 | 385 | 325 |

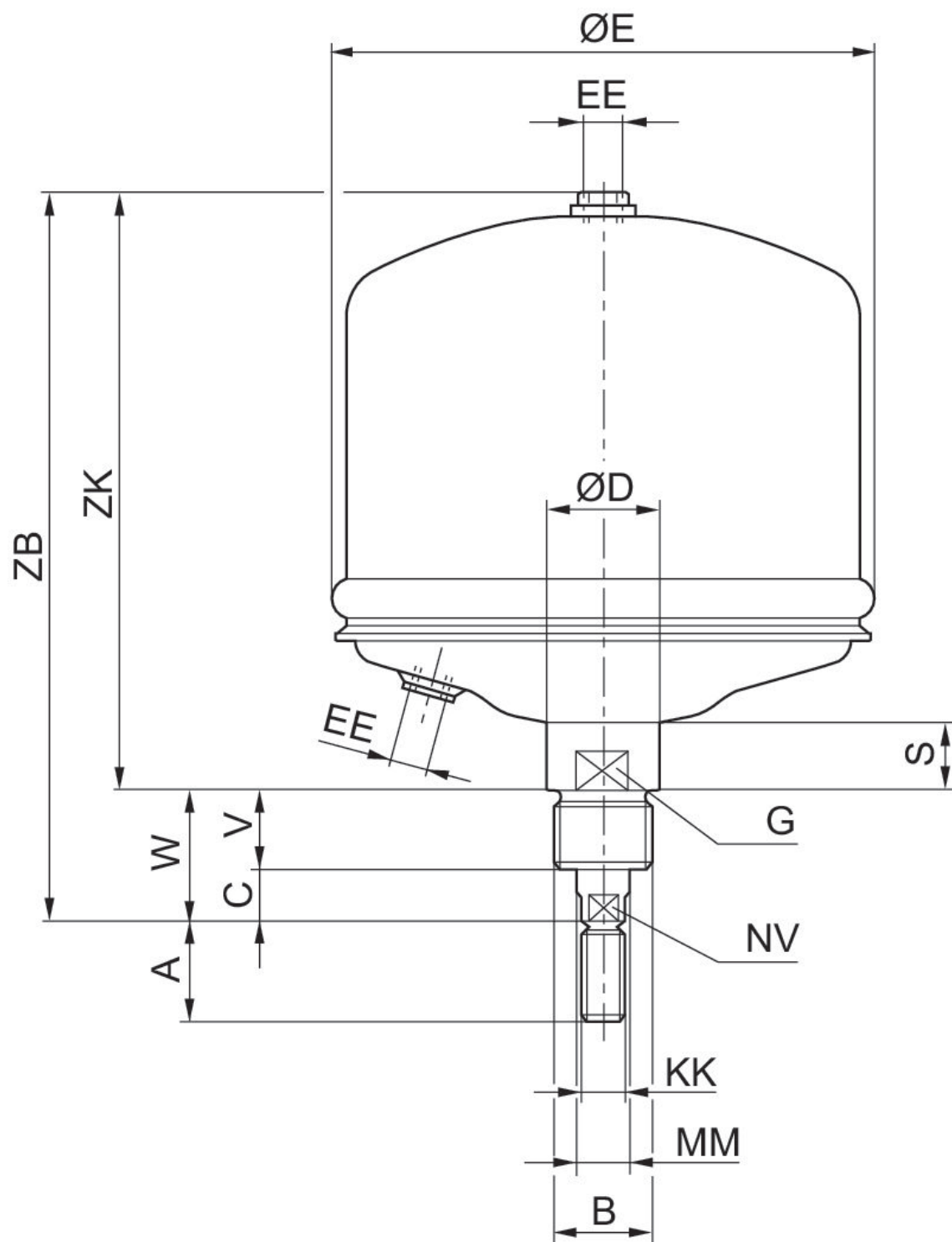
**Cilindro de vástago, Serie 102**

: Cilindro de membrana  
 : rosca exterior  
 rosca fina: Rosca estándar  
 Tipo de conexión de aire comprimido: Rosca interior  
 Principio activo: de efecto doble



| Ø del émbolo [mm] | Carrera [mm] | Principio activo | Fuerza de émbolo durante retracción [N] | Fuerza de émbolo durante extracción [N] | Rosca del vástago de émbolo | Orificio roscado | Peso [kg] | N° de material |
|-------------------|--------------|------------------|---|---|-----------------------------|------------------|-----------|----------------|
| 250               | 80           | de efecto doble  | 24300                                   | 25000                                   | M24                         | G 1/2            | 21.6      | 1028300000     |

Dimensiones



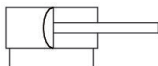
| N° de material | $\varnothing$ del émbolo | A  | B     | C  | D  | E   | G  | S  | V  | W  |
|----------------|--------------------------|----|-------|----|----|-----|----|----|----|----|
| 1028300000     | 250                      | 48 | M48x3 | 20 | 56 | 268 | 50 | 33 | 40 | 60 |



| N° de material | Ø del émbolo | EE    | KK  | MM | NV | ZB  | ZK  |
|----------------|--------------|-------|-----|----|----|-----|-----|
| 1028300000     | 250          | G 1/2 | M24 | 28 | 25 | 385 | 325 |

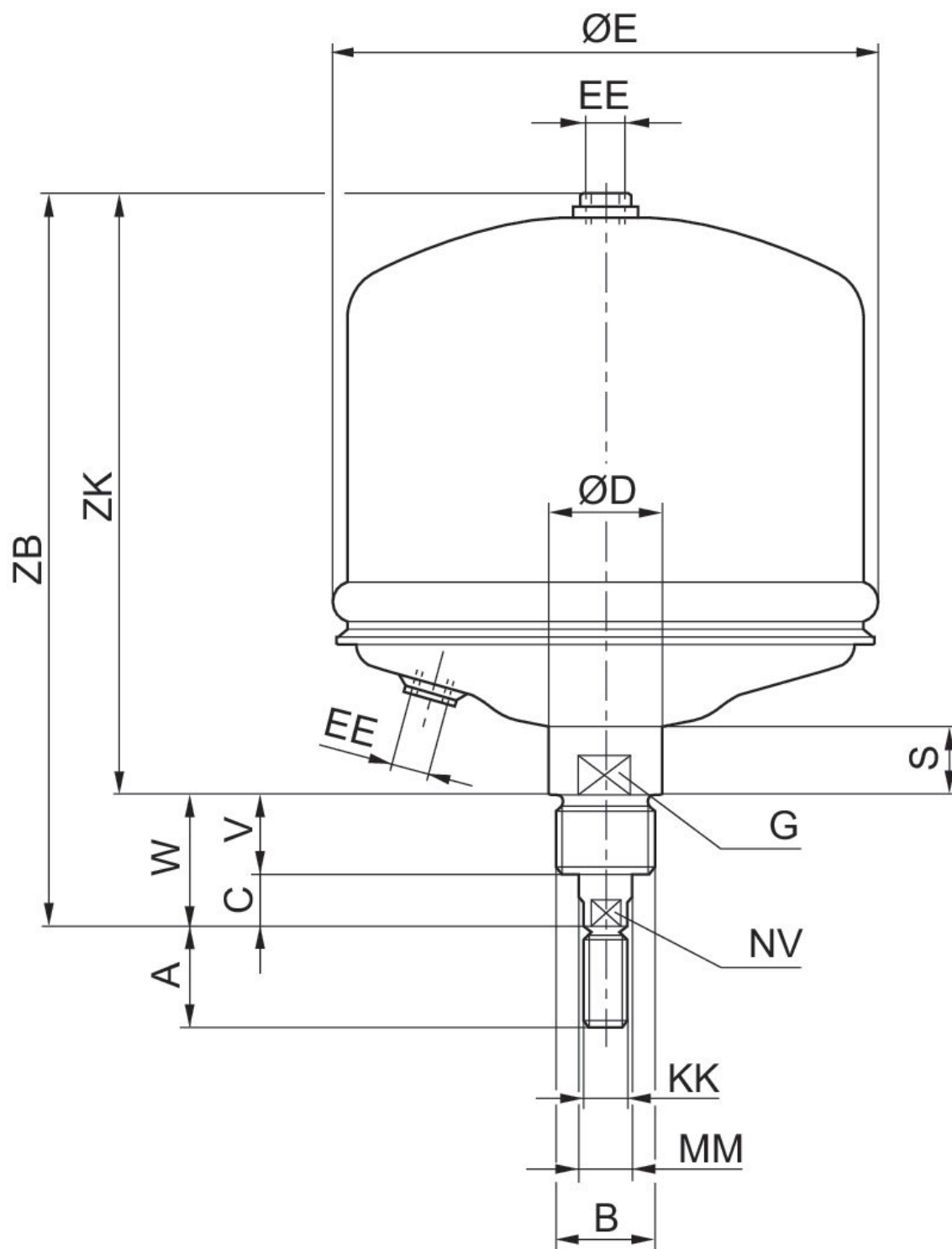
**Cilindro de vástago, Serie 102**

: Cilindro de membrana  
 : rosca exterior  
 rosca fina: rosca fina  
 Tipo de conexión de aire comprimido: Rosca interior  
 Principio activo: de efecto doble



| Ø del émbolo [mm] | Carrera [mm] | Principio activo | Fuerza de émbolo durante retracción [N] | Fuerza de émbolo durante extracción [N] | Rosca del vástago de émbolo | Orificio roscado | Peso [kg] | Nº de material |
|-------------------|--------------|------------------|---|---|-----------------------------|------------------|-----------|----------------|
| 250               | 80           | de efecto doble  | 24300                                   | 25000                                   | M24x2                       | G 1/2            | 21.6      | 1023300000     |

Dimensiones



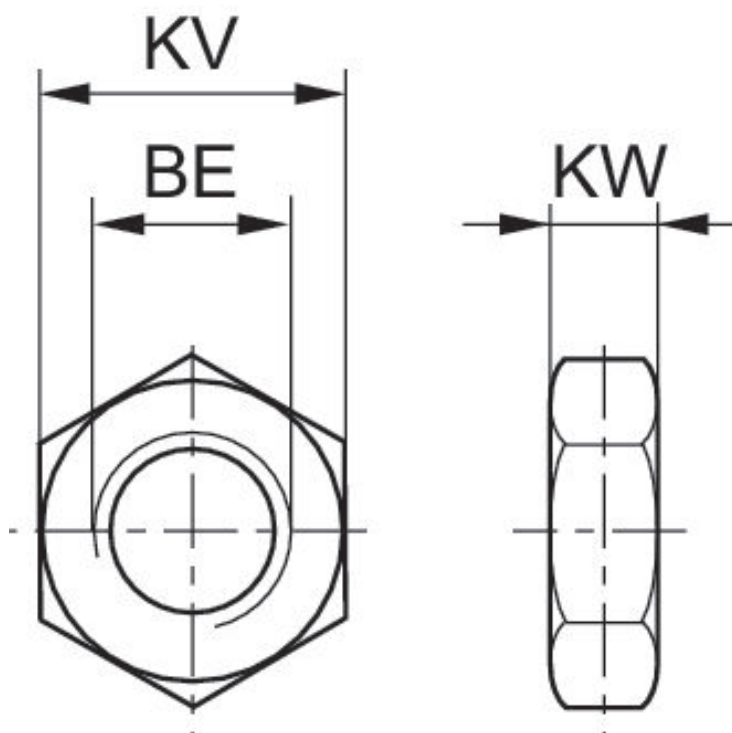
| N° de material | $\varnothing$ del émbolo | A  | B     | C  | D  | E   | G  | S  | V  | W  |
|----------------|--------------------------|----|-------|----|----|-----|----|----|----|----|
| 1023300000     | 250                      | 48 | M48x3 | 20 | 56 | 268 | 50 | 33 | 40 | 60 |

| N° de material | Ø del émbolo | EE    | KK    | MM | NV | ZB  | ZK  |
|----------------|--------------|-------|-------|----|----|-----|-----|
| 1023300000     | 250          | G 1/2 | M24x2 | 28 | 25 | 385 | 325 |

Tuerca MR3, serie CM1



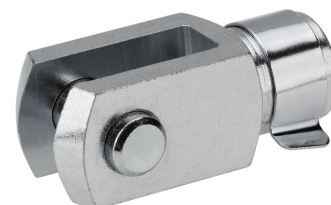
| Ø de émbolo adecuado [mm] | Tamaño de rosca | Material       | N° de material |
|---------------------------|-----------------|----------------|----------------|
| 80                        | M24x2           | Acero, cromado | 3008010180     |
| 60, 85                    | M24             | Acero, cromado | 3056010180     |
| 113, 160                  | M36x3           | Acero, cromado | 3012010180     |
| 250                       | M48x3           | Acero, cromado | 3075010180     |



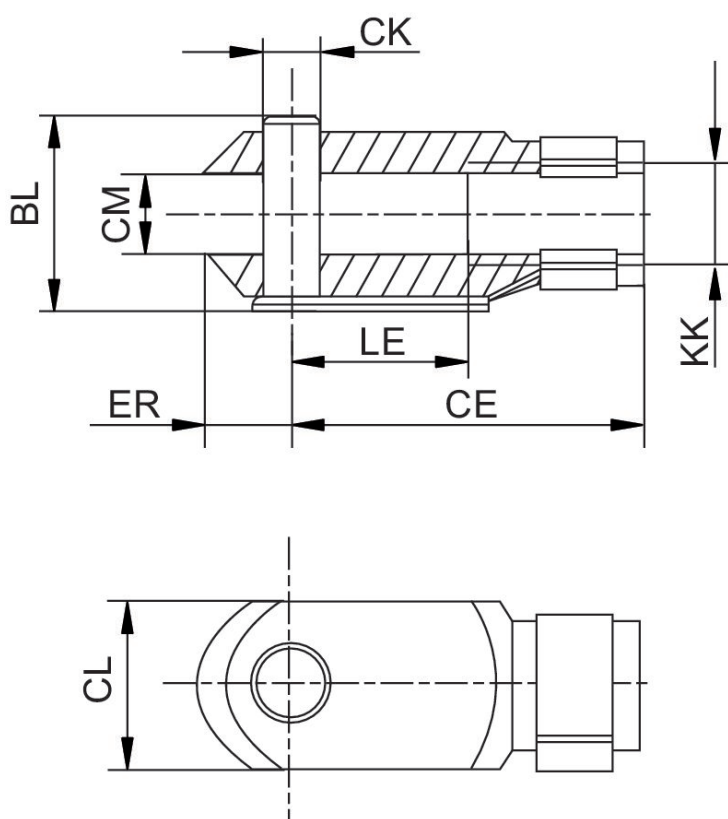
| Ø del émbolo | N° de material | Para serie  | BE       | KV | KW   |
|--------------|----------------|-------------|----------|----|------|
| 8, 10        | 1823300024     | MNI         | M12x1,25 | 17 | 5.5  |
| 12, 16       | 2915A51204     | MNI         | M16x1,5  | 22 | 6    |
| 20, 25       | 2915051207     | CSL-RD, MNI | M22x1,5  | 30 | 7    |
| 8, 10        | 0413215803     | ICM         | M12x1,25 | 17 | 6.75 |
| 16           | 0413214505     | ICM         | M16x1,5  | 24 | 7    |

| Ø del émbolo | N° de material | Para serie | BE       | KV | KW |
|--------------|----------------|------------|----------|----|----|
| 16           | 2918540030     | CSL-RD     | M16 x1,5 | 27 | 8  |
| 20, 25       | 0413214602     | ICM        | M22 x1,5 | 30 | 8  |
| 20, 25       | R913030290     | CSL-RD     | M22 x1,5 | 32 | 11 |
| 32           | 0413214718     | ICM        | M30x1,5  | 41 | 11 |
| 80           | 3008010180     | 102        | M24x2    | 36 | 8  |
| 60, 85       | 3056010180     | 102        | M24      | 36 | 8  |
| 32           | R412027809     | 102        | M30x1,5  | 36 | 10 |
| 40           | R412027810     | RPC        | M36x1,5  | 46 | 10 |
| 113, 160     | 3012010180     | 102        | M36x3    | 52 | 10 |
| 40           | R412027811     | RPC        | M38x1,5  | 46 | 10 |
| 50, 63       | R412027812     | RPC        | M45x1,5  | 60 | 12 |
| 250          | 3075010180     | 102        | M48x3    | 65 | 12 |

Horquilla AP2, Serie CM2



| Rosca de vástago de émbolo adecuada | para serie                                  | Material       | N° de material |
|-------------------------------------|---|----------------|----------------|
| M12                                 | RPC, 102                                    | Acero, cromado | 8958000132     |
| M12x1,25                            | PRA, TRB, CCI, KPZ, 167, CVI, RPC, 102      | Acero, cromado | 1822122025     |
| M16x1,5                             | PRA, TRB, CCI, KPZ, 167, CVI, RPC, RDC, 102 | Acero, cromado | 1822122005     |
| M20x1,5                             | PRA, TRB, KPZ, 167, CVI, 102                | Acero, cromado | 1822122004     |



| KK | N° de material | BL | CE | ØCK e11 | CL | CM | ØD1 | ER | LE |
|----|----------------|----|----|---------|----|----|-----|----|----|
| M4 | 1822122028     | 11 | 16 | 4       | 8  | 4  | 8   | 5  | 8  |
| M6 | 1822122009     | 16 | 24 | 6       | 12 | 6  | 10  | 7  | 12 |

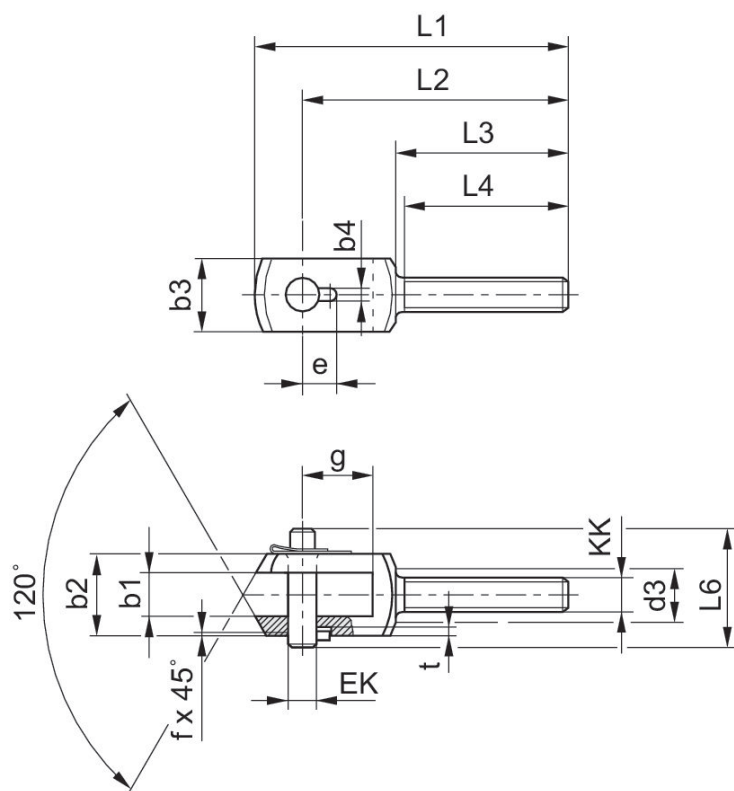
| KK       | N° de material | BL   | CE  | ØCK e11 | CL | CM | ØD1 | ER | LE |
|----------|----------------|------|-----|---------|----|----|-----|----|----|
| M8       | 1822122010     | 21,5 | 32  | 8       | 16 | 8  | 14  | 10 | 16 |
| M10x1,25 | 1822122024     | 26   | 40  | 10      | 20 | 10 | 18  | 12 | 20 |
| M12x1,25 | 1822122025     | 31   | 48  | 12      | 24 | 12 | 20  | 14 | 24 |
| M16x1,5  | 1822122005     | 39   | 64  | 16      | 32 | 16 | 26  | 19 | 32 |
| M20x1,5  | 1822122004     | 50   | 80  | 20      | 40 | 20 | 34  | 20 | 40 |
| M10      | 8958000122     | 26   | 40  | 10      | 20 | 10 | 18  | 12 | 20 |
| M12      | 8958000132     | 31   | 48  | 12      | 24 | 12 | 20  | 14 | 24 |
| M48x2    | 8958019332     | 122  | 192 | 50      | 96 | 50 | 82  | 73 | 96 |
| M5       | 1822122008     | 13.5 | 20  | 5       | 10 | 5  | 9   | 6  | 10 |



Horquilla, Serie PM6



| para serie | Cojinete de articulación-Ø [mm] | Material       | N° de material |
|------------|---------------------------------|----------------|----------------|
| AP6        | 16                              | Acero, cromado | 1822122033     |
| AP6        | 25                              | Acero, cromado | 1822122035     |



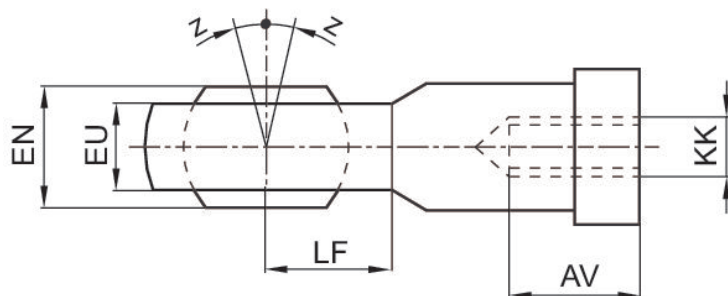
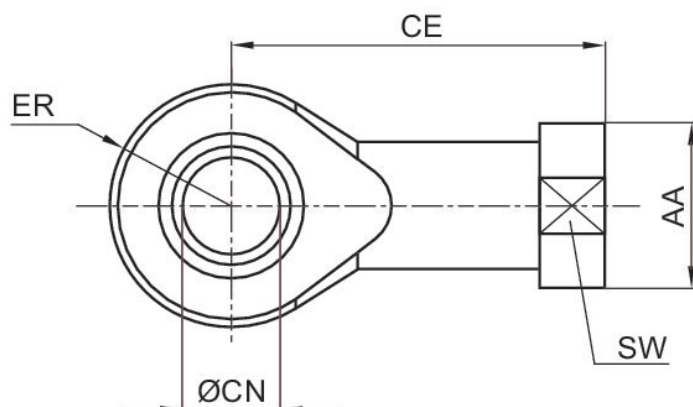
| KK | N° de material | b1 B12 | b2 d12 | b3 | b4 +0,2 | d3 | e +0,3 | EK | f   | g  |
|----|----------------|--------|--------|----|---------|----|--------|----|-----|----|
| 14 | 1822122032     | 14     | 28     | 20 | 3.3     | 17 | 11.5   | 10 | 0.7 | 20 |
| 16 | 1822122033     | 16     | 30     | 25 | 4.3     | 19 | 12     | 12 | 1   | 26 |
| 21 | 1822122034     | 21     | 40     | 35 | 4.3     | 24 | 14     | 16 | 1   | 31 |
| 25 | 1822122035     | 25     | 50     | 40 | 4.3     | 30 | 16     | 20 | 1   | 43 |
| 30 | 1822122036     | 37     | 67     | 60 | 6.3     | 38 | 24     | 30 | 1.5 | 54 |

| KK | L1  | L2  | L3 | L4 +1 | L6 | t +0,2 |
|----|-----|-----|----|-------|----|--------|
| 14 | 90  | 78  | 53 | 50    | 35 | 3      |
| 16 | 108 | 92  | 58 | 55    | 39 | 3      |
| 21 | 129 | 108 | 65 | 62    | 50 | 3      |
| 25 | 156 | 131 | 73 | 69    | 60 | 3      |
| 30 | 200 | 168 | 98 | 92    | 77 | 5      |

Horquilla con rótula AP6, acero galvanizado



| Rosca de vástago de émbolo adecuada | para serie                                       | Cojinete de articulación-Ø [mm] | Material       | N° de material |
|-------------------------------------|--|---------------------------------|----------------|----------------|
| M12x1,25                            | PRA, TRB, CCI, SSI, RPC, KPZ, 167, CVI, 102      | 12                              | Acero, cromado | 1822124004     |
| M16x1,5                             | PRA, TRB, CCI, SSI, RPC, KPZ, 167, CVI, RDC, 102 | 16                              | Acero, cromado | 1822124005     |
| M20x1,5                             | PRA, TRB, KPZ, 167, CVI, 102                     | 20                              | Acero, cromado | 1822124006     |
| M24x2                               |  | 25                              | Acero, cromado | 8958208002     |



| KK       | N° de material | AA | AV min. | CE  | Ø CN H7 | EN -0,1 | ER   | EU max. | LF | SW |
|----------|----------------|----|---------|-----|---------|---------|------|---------|----|----|
| M4       | 1822124000     | 12 | 8       | 27  | 5       | 8       | 9    | 7.5     | 9  | 9  |
| M6       | 1822124001     | 13 | 9       | 30  | 6       | 9       | 10   | 7.5     | 10 | 11 |
| M8       | 1822124002     | 16 | 12      | 36  | 8       | 12      | 12   | 9.5     | 12 | 14 |
| M10      | 8958206402     | 19 | 20      | 43  | 10      | 14      | 14   | 10.5    | 13 | 17 |
| M12      | 8958208852     | 22 | 22      | 50  | 12      | 16      | 16   | 12      | 16 | 19 |
| M10x1,25 | 1822124003     | 19 | 15      | 43  | 10      | 14      | 14   | 11.5    | 14 | 17 |
| M12x1,25 | 1822124004     | 22 | 18      | 50  | 12      | 16      | 16   | 12.5    | 16 | 19 |
| M16x1,5  | 1822124005     | 27 | 24      | 64  | 16      | 21      | 21   | 15.5    | 21 | 22 |
| M20x1,5  | 1822124006     | 34 | 30      | 77  | 20      | 25      | 25   | 18.5    | 25 | 30 |
| M24x2    | 8958208002     | 42 | 36      | 94  | 25      | 31      | 30   | 23      | 30 | 36 |
| M27x2    | 1822124013     | 50 | 45      | 110 | 30      | 37      | 35   | 27      | 35 | 41 |
| M36x2    | 1822124008     | 60 | 56      | 125 | 35      | 43      | 40   | 32      | 40 | 50 |
| M42x2    | 1822124009     | 69 | 60      | 142 | 40      | 49      | 45.5 | 37      | 45 | 55 |
| M48x2    | 8958208842     | 75 | 65      | 160 | 50      | 60      | 58   | 45      | 60 | 65 |

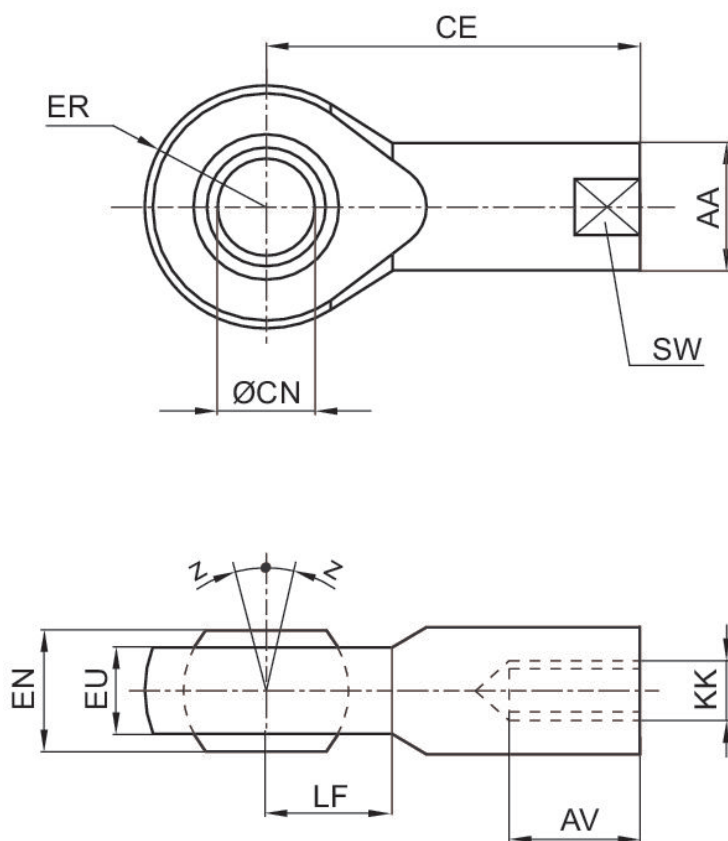
| KK       | Z [°] max. |
|----------|------------|
| M4       | 4          |
| M6       | 4          |
| M8       | 4          |
| M10      | 6          |
| M12      | 13         |
| M10x1,25 | 4          |
| M12x1,25 | 4          |
| M16x1,5  | 4          |
| M20x1,5  | 4          |
| M24x2    | 15         |
| M27x2    | 4          |
| M36x2    | 4          |
| M42x2    | 4          |
| M48x2    | 6          |

Horquilla con rótula AP6, serie CM2



| Rosca de vástago de émbolo adecuada | para serie                                       | Cojinete de articulación-Ø [mm] | Material       | N° de material |
|-------------------------------------|--|---------------------------------|----------------|----------------|
| M12x1,25                            | PRA, TRB, CVI, 167, CCI, KPZ, SSI, RPC, 102      | 12                              | Acero, cromado | 3660904000     |
| M16x1,5                             | PRA, TRB, CVI, 167, CCI, KPZ, SSI, RPC, RDC, 102 | 16                              | Acero, cromado | 3660905000     |
| M20x1,5                             | PRA, TRB, CVI, 167, CCI, KPZ, SSI, 102           | 20                              | Acero, cromado | 3660908000     |

Dimensiones



| N° de material | KK       | AA | AV min. | CE | Ø CN H7 | EN -0,1 | ER | EU max. | LF | SW |
|----------------|----------|----|---------|----|---------|---------|----|---------|----|----|
| 3660902000     | M10x1.25 | 19 | 15      | 43 | 10      | 12      | 15 | 9       | 14 | 17 |

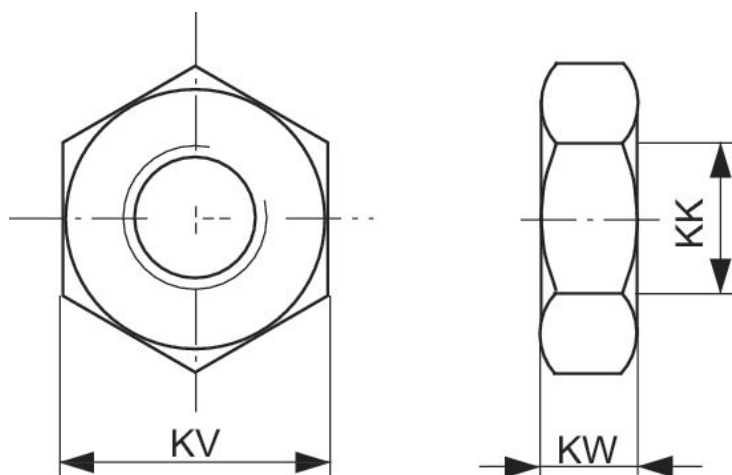
| N° de material | KK       | AA | AV min. | CE | Ø CN H7 | EN -0,1 | ER | EU max. | LF | SW |
|----------------|----------|----|---------|----|---------|---------|----|---------|----|----|
| 3660904000     | M12x1.25 | 22 | 16      | 50 | 12      | 12      | 17 | 8       | 16 | 19 |

| N° de material | Z [°] max. |
|----------------|------------|
| 3660902000     | 8          |
| 3660904000     | 8          |

Tuerca para vástago de émbolo MR9



| Tamaño de rosca | Material         | N° de material |
|-----------------|------------------|----------------|
| M16x1,5         | Acero, cromado   | 1823300030     |
| M20x1,5         | Acero, cromado   | 1823300031     |
| M24x2           | Acero, cromado   | 8103190394     |
| M12x1,25        | Acero inoxidable | 3590304000     |
| M16x1,5         | Acero inoxidable | 3590305000     |
| M20x1,5         | Acero inoxidable | 3590308000     |



| KK       | N° de material | KV | KW   |
|----------|----------------|----|------|
| M4       | 1823300033     | 10 | 3.2  |
| M6       | 1823300034     | 13 | 4    |
| M8       | 1823A00021     | 19 | 6    |
| M10      | 8103190344     | 19 | 6    |
| M10x1,25 | 1823300030     | 24 | 8    |
| M20x1,5  | 1823300031     | 30 | 10   |
| M27x2    | 1823A00029     | 41 | 13.5 |
| M36x2    | 8103190414     | 50 | 16   |
| M42x2    | 8103190424     | 60 | 21   |
| M6       | 8103190644     | 10 | 3.2  |





| KK       | N° de material | KV | KW   |
|----------|----------------|----|------|
| M8       | 8103190164     | 13 | 4    |
| M10x1,25 | 8103190464     | 17 | 5    |
| M4       | 3330310000     | 7  | 2.2  |
| M12x1,25 | 3590304000     | 19 | 6    |
| M16x1,5  | 3590305000     | 24 | 8    |
| M20x1,5  | 3590308000     | 30 | 10   |
| M20x1,5  | 8103040344     | 30 | 10   |
| M24x2    | 8103190394     | 36 | 12   |
| M48x2    | 8103190434     | 65 | 25   |
| M10x1,25 | 2990600303     | 17 | 5    |
| M12x1,25 | 2990600304     | 19 | 6    |
| M16x1,5  | 2990600305     | 24 | 8    |
| M20x1,5  | 2990600308     | 30 | 10   |
| M27x2    | 2990600312     | 41 | 13.5 |
| M36x2    | 2990600316     | 50 | 16   |
| M42x2    | 2990600325     | 60 | 21   |



Efficient pneumatic solutions, our program:  
cylinders and drives, valves and valve systems,  
air supply management, proportional pressure  
control valves



Visit us: [www.Emerson.com/aventics](http://www.Emerson.com/aventics)  
Your local contact: [Emerson.com/contactus](http://Emerson.com/contactus)

-  [Emerson.com](http://Emerson.com)
-  [Facebook.com/EmersonAutomationSolutions](https://Facebook.com/EmersonAutomationSolutions)
-  [LinkedIn.com/company/Emerson-Automation-Solutions](https://LinkedIn.com/company/Emerson-Automation-Solutions)
-  [Twitter.com/EMR\\_Automation](https://Twitter.com/EMR_Automation)



The Emerson logo is a trademark and service mark of Emerson Electric Co. AVENTICS is a registered trademark of one of the Emerson family of companies. All other trademarks are the property of their respective owners. © 2020 Emerson Electric Co. All rights reserved.



**CONSIDER IT SOLVED™**