

Válvulas de seguridad



AVENTICS™

AVENTICS Válvulas de
segurança


EMERSON™

AVENTICS Válvulas de segurança



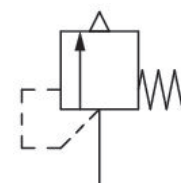
Vista general del producto

Válvulas de seguridad

Serie RV1.....	4
escape no captado	
Serie RV2.....	9
Con ventilación captada (3/5)	

Serie RV1

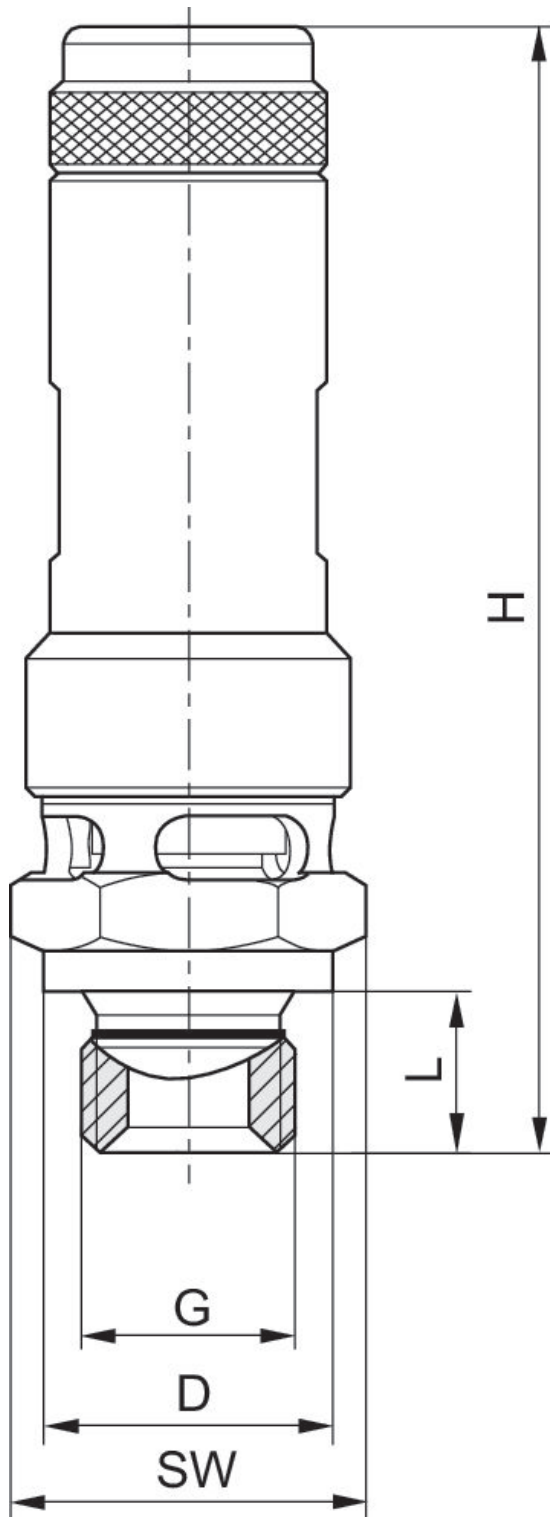
Conexión de aire comprimido: rosca exterior
 Certificados: Declaración de conformidad CE
 Temperatura ambiental min./max.: -20 °C ... 100 °C
 Presión de funcionamiento mín/máx: 0 bar ... 20 bar



Conexión de aire comprimido 1	Caudal nominal Qn 1 a la 2 [l/min]	Presión de apertura de la válvula [bar]	Material carcasa	N° de material
G 1/4	676	0.8	Latón	R412007521
G 1/4	996	1.5	Latón	R412007522
G 1/4	1219	2	Latón	R412007523
G 1/4	1872	3.5	Latón	R412007524
G 1/4	2084	4	Latón	R412007525
G 1/4	2424	4.8	Latón	R412007526
G 1/4	2933	6	Latón	R412007527
G 1/4	3783	8	Latón	R412007528
G 1/4	4632	10	Latón	R412007529
G 1/4	5056	11	Latón	R412007530
G 1/4	6755	15	Latón	R412007531
G 1/4	7179	16	Latón	R412007532
G 3/8	2194	2	Latón	R412007533
G 3/8	3567	3.7	Latón	R412007534
G 3/8	3799	4	Latón	R412007535
G 3/8	4573	5	Latón	R412007721
G 3/8	5347	6	Latón	R412007536
G 3/8	5966	6.8	Latón	R412007537
G 3/8	6895	8	Latón	R412007538
G 3/8	8443	10	Latón	R412007539
G 3/8	9217	11	Latón	R412007540
G 3/8	13087	16	Latón	R412007541
G 1/2	1115	0.4	Latón	R412007542
G 1/2	3613	2.9	Latón	R412007720

Conexión de aire comprimido 1	Caudal nominal Qn 1 a la 2 [l/min]	Presión de apertura de la válvula [bar]	Material carcasa	N° de material
G 1/2	4182	3.5	Latón	R412007690
G 1/2	4656	4	Latón	R412007691
G 1/2	5604	5	Latón	R412007692
G 1/2	6142	5.5	Latón	R412007699
G 1/2	6553	6	Latón	R412007696
G 1/2	7101	6.5	Latón	R412007702
G 1/2	7501	7	Latón	R412007698
G 1/2	8449	8	Latón	R412007697
G 1/2	9018	8.5	Latón	R412007693
G 1/2	9398	9	Latón	R412007694
G 1/2	10346	10	Latón	R412007700
G 1/2	10934	10.5	Latón	R412007701
G 1/2	11295	11	Latón	R412007695
G 1/2	12243	12	Latón	R412007703
G 1/2	16037	16	Latón	R412007543
G 3/4	2627	0.5	Latón	R412007544
G 3/4	3783	1	Latón	R412007684
G 3/4	8737	3.5	Latón	R412007545
G 3/4	13690	6	Latón	R412007546
G 3/4	14754	6.5	Latón	R412007547
G 3/4	17653	8	Latón	R412007548
G 3/4	21616	10	Latón	R412007549
G 3/4	23598	11	Latón	R412007550
G 3/4	26570	12.5	Latón	R412007551
G 3/4	33505	16	Latón	R412007552

Dimensiones



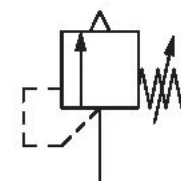
G = conexión 1

N° de material	Orifício G	Ø D	H	L	SW	T [Nm]	NW
R412007521	G 1/4	18	69	10	19	30	8
R412007522	G 1/4	18	69	10	19	30	8
R412007523	G 1/4	18	69	10	19	30	8
R412007524	G 1/4	18	69	10	19	30	8
R412007525	G 1/4	18	69	10	19	30	8
R412007526	G 1/4	18	69	10	19	30	8
R412007527	G 1/4	18	69	10	19	30	8
R412007528	G 1/4	18	69	10	19	30	8
R412007529	G 1/4	18	69	10	19	30	8
R412007530	G 1/4	18	69	10	19	30	8
R412007531	G 1/4	18	69	10	19	30	8
R412007532	G 1/4	18	69	10	19	30	8
R412007533	G 3/8	22	75	10	24	40	10
R412007534	G 3/8	22	75	10	24	40	10
R412007535	G 3/8	22	75	10	24	40	10
R412007721	G 3/8	22	75	10	24	40	10
R412007536	G 3/8	22	75	10	24	40	10
R412007537	G 3/8	22	75	10	24	40	10
R412007538	G 3/8	22	75	10	24	40	10
R412007539	G 3/8	22	88	10	24	40	10
R412007540	G 3/8	22	88	10	24	40	10
R412007541	G 3/8	22	88	10	24	40	10
R412007542	G 1/2	26	78	12	27	50	15
R412007720	G 1/2	26	78	12	27	50	15
R412007690	G 1/2	26	78	12	27	50	15
R412007691	G 1/2	26	78	12	27	50	15
R412007692	G 1/2	26	78	12	27	50	15
R412007699	G 1/2	26	78	12	27	50	15
R412007696	G 1/2	26	78	12	27	50	15
R412007702	G 1/2	26	78	12	27	50	15
R412007698	G 1/2	26	78	12	27	50	15
R412007697	G 1/2	26	77.5	12	27	50	15
R412007693	G 1/2	26	91	12	27	50	15
R412007694	G 1/2	26	91	12	27	50	15
R412007700	G 1/2	26	91	12	27	50	15
R412007701	G 1/2	26	91	12	27	50	15
R412007695	G 1/2	26	91	12	27	50	15
R412007703	G 1/2	26	91	12	27	50	15
R412007543	G 1/2	26	91	12	27	50	15
R412007544	G 3/4	32	106	12	30	60	20
R412007684	G 3/4	32	106	12	30	60	20
R412007545	G 3/4	32	106	12	30	60	20
R412007546	G 3/4	32	106	12	30	60	20
R412007547	G 3/4	32	106	12	30	60	20
R412007548	G 3/4	32	106	12	30	60	20
R412007549	G 3/4	32	116	12	30	60	20
R412007550	G 3/4	32	116	12	30	60	20
R412007551	G 3/4	32	116	12	30	60	20
R412007552	G 3/4	32	116	12	30	60	20

NW = anchura nominal

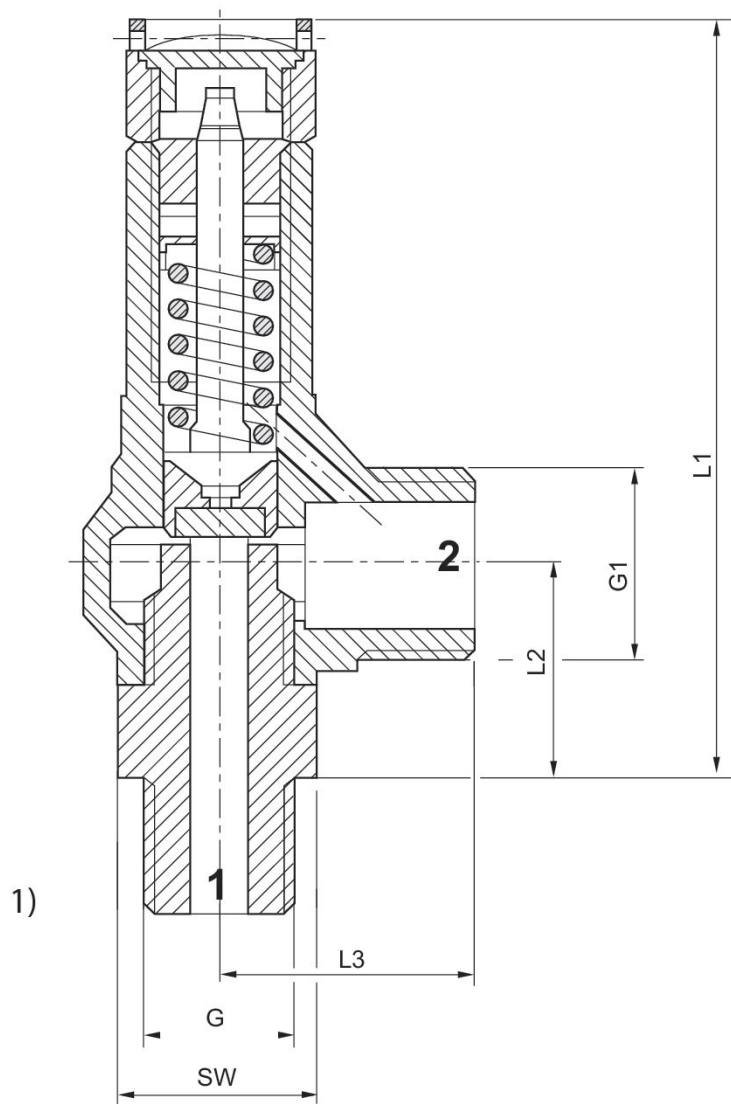
Serie RV2

Conexión de aire comprimido: rosca exterior
 Certificados: Declaración de conformidad CE
 Temperatura ambiental min./max.: -20 °C ... 100 °C
 Presión de funcionamiento mín/máx: 0 bar ... 20 bar



Conexión de aire comprimido 1	Conexión de aire comprimido 2	Caudal nominal Qn 1 a la 2 [l/min]	Presión de apertura de la válvula [bar]	Material carcasa	N° de material
G 3/8	G 1/2	1833	4	Latón	R412007567
G 3/8	G 1/2	2216	5	Latón	R412007722
G 3/8	G 1/2	4090	10	Latón	R412007704
G 1/2	G 3/4	6723	8	Latón	R412007558
G 1/2	G 3/4	12759	16	Latón	R412007561
G 3/4	G 1	13874	8	Latón	R412007563

Dimensiones



1) Dirección del flujo: 1 hacia 2





N° de material	Orificio G	G1	L1	L2	L3	SW	T [Nm]	NW
R412007567	G 3/8	G 1/2	85	23.5	29	22	40	7
R412007722	G 3/8	G 1/2	85	23.5	29	22	40	7
R412007704	G 3/8	G 1/2	85	23.5	29	22	40	7
R412007558	G 1/2	G 3/4	105	30	32	25	65	10
R412007561	G 1/2	G 3/4	105	30	32	25	65	10
R412007563	G 3/4	G 1	136	37	45	35	160	14

T = par de giro recomendado
NW = anchura nominal

Efficient pneumatic solutions, our program:
cylinders and drives, valves and valve systems,
air supply management, proportional pressure
control valves



Visit us: www.Emerson.com/aventics
Your local contact: Emerson.com/contactus

-  Emerson.com
-  Facebook.com/EmersonAutomationSolutions
-  LinkedIn.com/company/Emerson-Automation-Solutions
-  Twitter.com/EMR_Automation



The Emerson logo is a trademark and service mark of Emerson Electric Co. AVENTICS is a registered trademark of one of the Emerson family of companies. All other trademarks are the property of their respective owners. © 2020 Emerson Electric Co. All rights reserved.



CONSIDER IT SOLVED™