

MU1



AVENTICS™

**Unidades de tratamiento de aire
AVENTICS Series MU1**


EMERSON™

Serie MU1

Los componentes de la serie MU1 de AVENTICS son ideales para aplicaciones en entornos exigentes. Ofrecen grandes conexiones roscadas para garantizar un alto caudal de aire comprimido y proporcionar una filtración, regulación y lubricación fiables.

- Posibilidad de gran caudal debido al gran ancho nominal
- Forma constructiva robusta
- Carcasa de metal
- Adecuada para funcionamiento en entornos difíciles



Válvula reguladora de presión, Serie MU1-RGS

1000 l/min

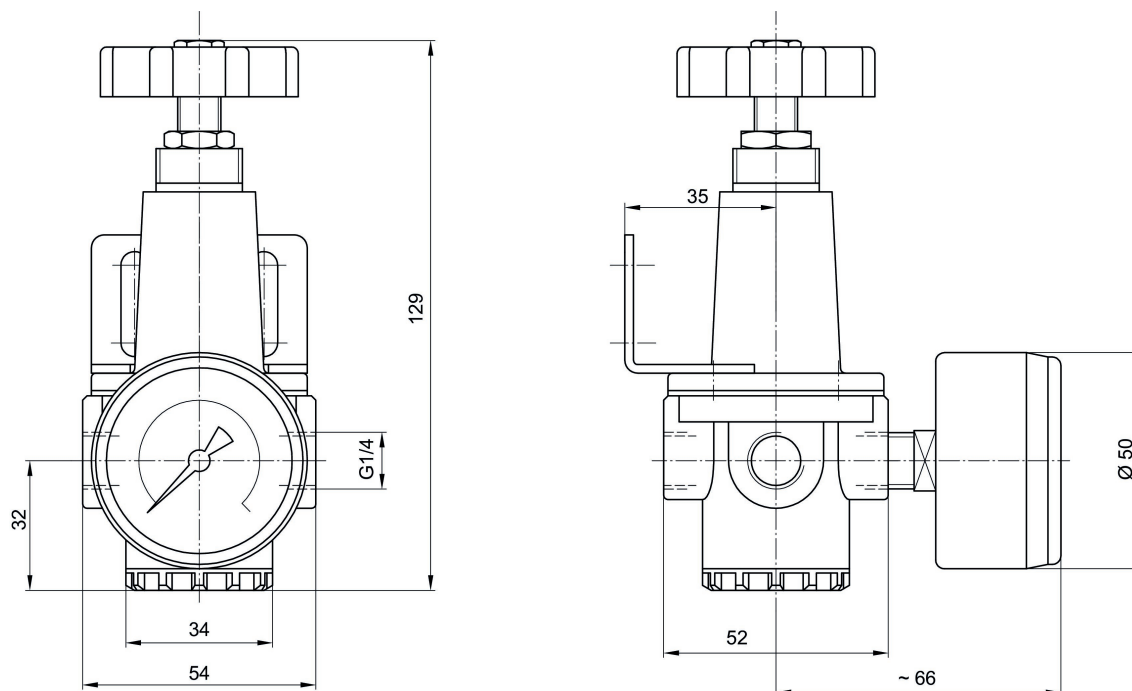
Válvula reguladora de presión

Sin sustancias que afecten a la humectación de la pintura



Orificio	Caudal nominal [l/min]	Margen de regulación de presión min. [bar]	Margen de regulación de presión max. [bar]	Manómetros	N° de material
G 1/4	1000	0.5	23	con manómetro	R412010111

Dimensiones en mm



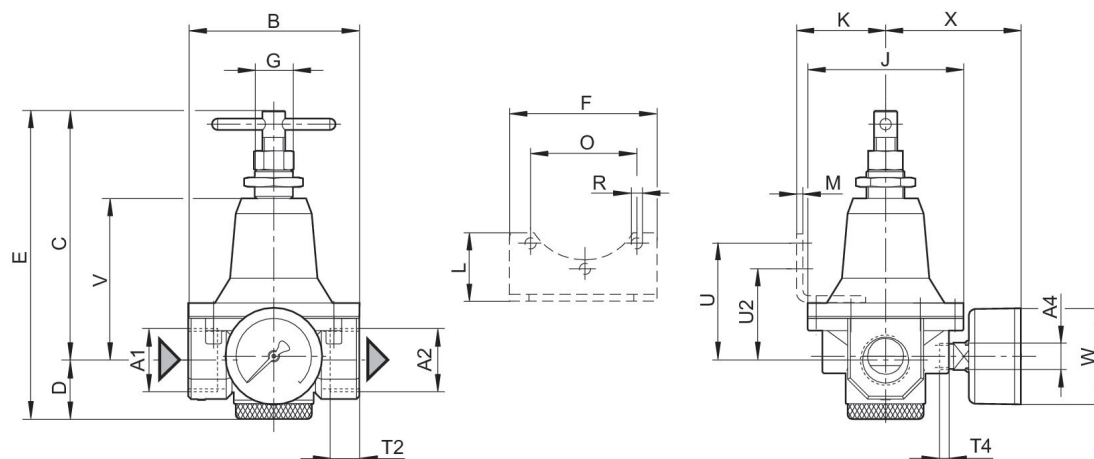
Válvula reguladora de presión, Serie MU1-RGS

5000 l/min
Válvula reguladora de presión



Orificio	Caudal nominal [l/min]	Margen de regulación de presión min. [bar]	Margen de regulación de presión max. [bar]	Manómetros	N° de material
G 1/2	5000	0.5	16	con manómetro	R412004371
G 1/2	5000	0.5	16		R412007578
G 1/2	5000	0.5	10		9153320160

Dimensiones



N° de material	A1	A2	A4	B	C	D	E	F	G	J
R412004371	G 1/2	G 1/2	G 1/4	82	129	31	162	124	M20x1,5	82
R412007578	G 1/2	G 1/2	G 1/4	82	129	31	162	124	M20x1,5	82
9153320160	G 1/2	G 1/2	G 1/4	82	129	31	162	124	M20x1,5	82

N° de material	K	L	M	O	R	U	U2	T2	T4	V
R412004371	47	38	3	53.6	6	58	45	14	7	83
R412007578	47	38	3	53.6	6	58	45	14	7	83
9153320160	47	38	3	53.6	6	58	45	14	7	83

N° de material	W	X
R412004371	63	72
R412007578	63	72
9153320160	63	72

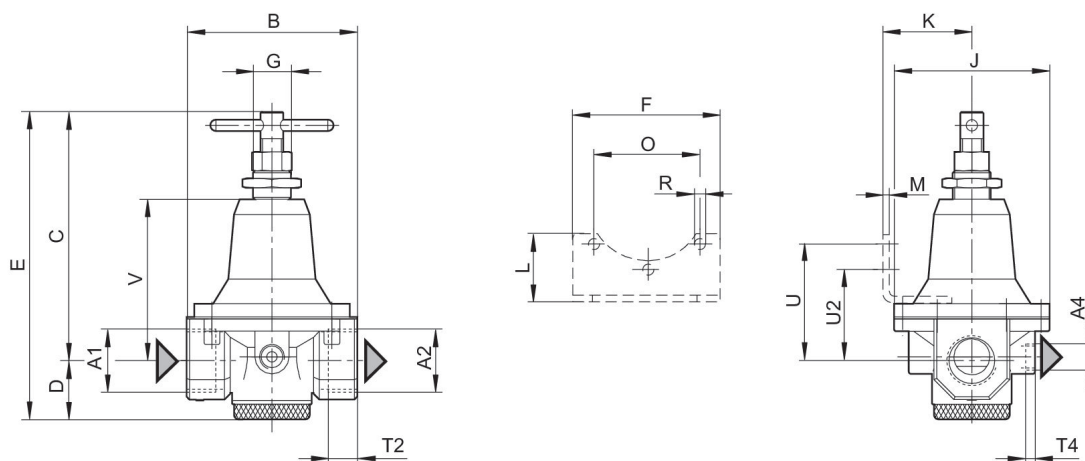
Válvula reguladora de presión, Serie MU1-RGS

5000 l/min
Válvula reguladora de presión



Orificio	Caudal nominal [l/min]	Margen de regulación de presión min. [bar]	Margen de regulación de presión max. [bar]	N° de material
G 1	5000	0.5	10	R412006574

Dimensiones



N° de material	A1	A2	A4	B ±5	C ±5	D ±5	E ±7	F	G	J ±5
R412006574	G 1	G 1	G 1/4	90	131	31	162	124	M20x1,5	82

N° de material	K	L	M	O	R	T2	T4	U	U2	V
R412006574	47	38	3	53.3	5.5	18	7	60.1	47.1	83

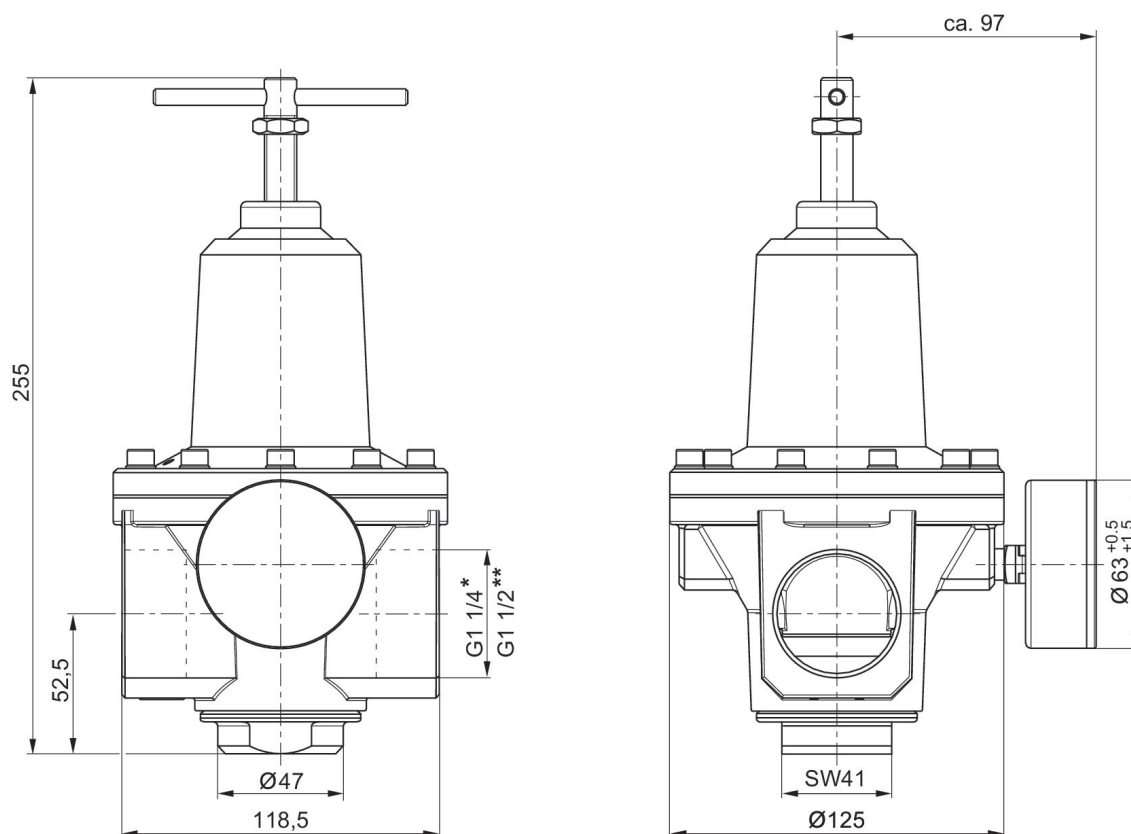
Válvula reguladora de presión, Serie MU1-RGS

15000 l/min
Válvula reguladora de presión



Orificio	Caudal nominal [l/min]	Margen de regulación de presión min. [bar]	Margen de regulación de presión max. [bar]	N° de material
G 1 1/4	16500	0.5	10	R412006575
G 1 1/2	16500	0.5	10	R402000233

Dimensiones



Válvula reguladora de presión, Serie MU1-RGS

35000 l/min

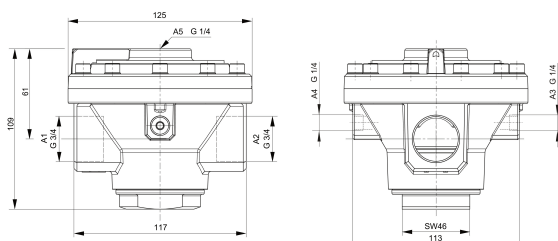
Válvula reguladora de presión



Orificio	Caudal nominal [l/min]	Margen de regulación de presión min. [bar]	Margen de regulación de presión max. [bar]	N° de material
G 3/4	15000	0.5	20	R412007600
G 1	15000	0.5	20	R976750953
G 1 1/2	31500	0.5	20	R412006577

R412007600

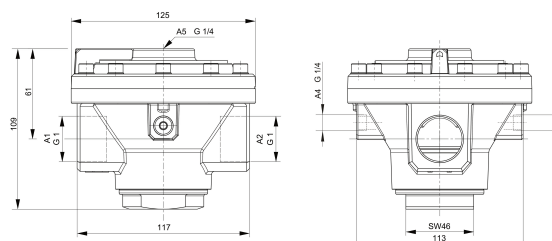
Dimensiones en mm



A1 = entrada
A2 = salida
A3 = conexión de manómetro
A4 = conexión de manómetro de la parte posterior
A5 = Conexión de presión de pilotaje
Orificios de manómetro A3 y A4 cerrados

R976750953

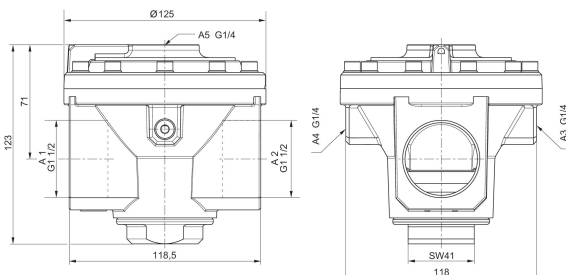
Dimensiones en mm



A1 = entrada
A2 = salida
A3 = conexión de manómetro
A4 = conexión de manómetro de la parte posterior
A5 = Conexión de presión de pilotaje
Orificio cerrado de manómetro (A4)

R412006577

Dimensiones en mm



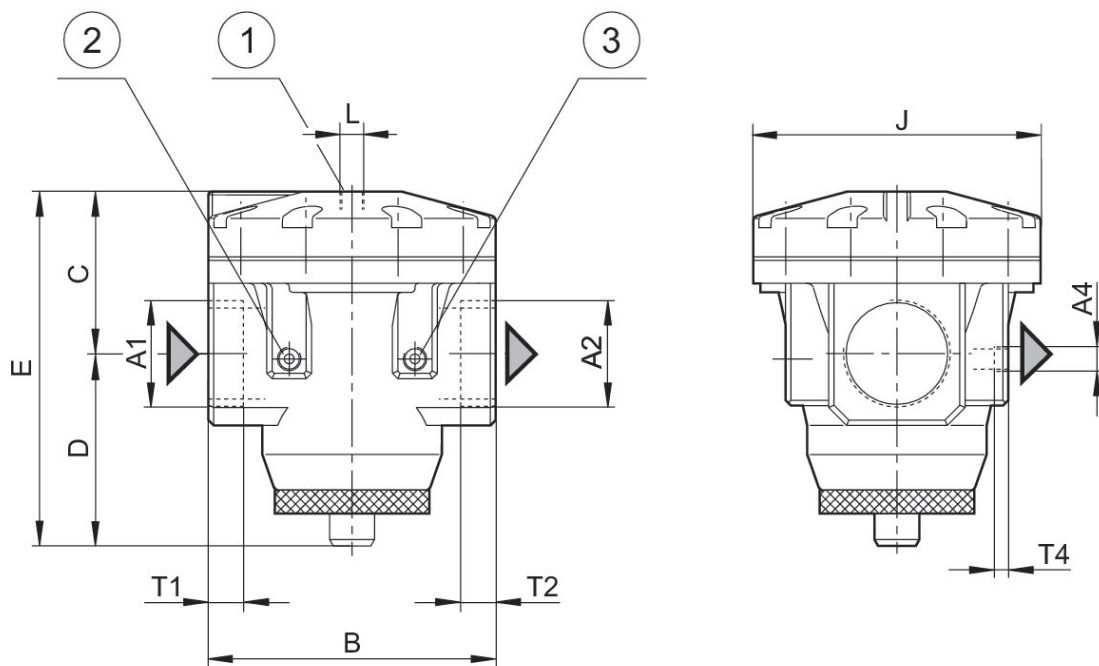
A1 = entrada A2 = salida A3 = conexión de manómetro
A4 = conexión de manómetro de la parte posterior
A5 = Conexión de presión de pilotaje
Orificio cerrado de manómetro (A4)

Válvula reguladora de presión, Serie MU1-RGS

50000 l/min
Válvula reguladora de presión

Orificio	Caudal nominal [l/min]	Margen de regulación de presión min. [bar]	Margen de regulación de presión max. [bar]	N° de material
G 2	50000	0.5	16	R412006578

Dimensiones



- 1) Conexión de pilotaje
- 2) Conexión de manómetro P1
- 3) Conexión de manómetro P2

N° de material	A1	A2	A4	B ±5	C ±5	D ±5	E ±7	J ±5	L	T1
R412006578	G2	G2	G 1/4	160	90	107	197	160	G 1/4	30

N° de material	T2	T4							
R412006578	30	9.5							

Válvula reguladora de presión con filtro, Serie MU1-FRE

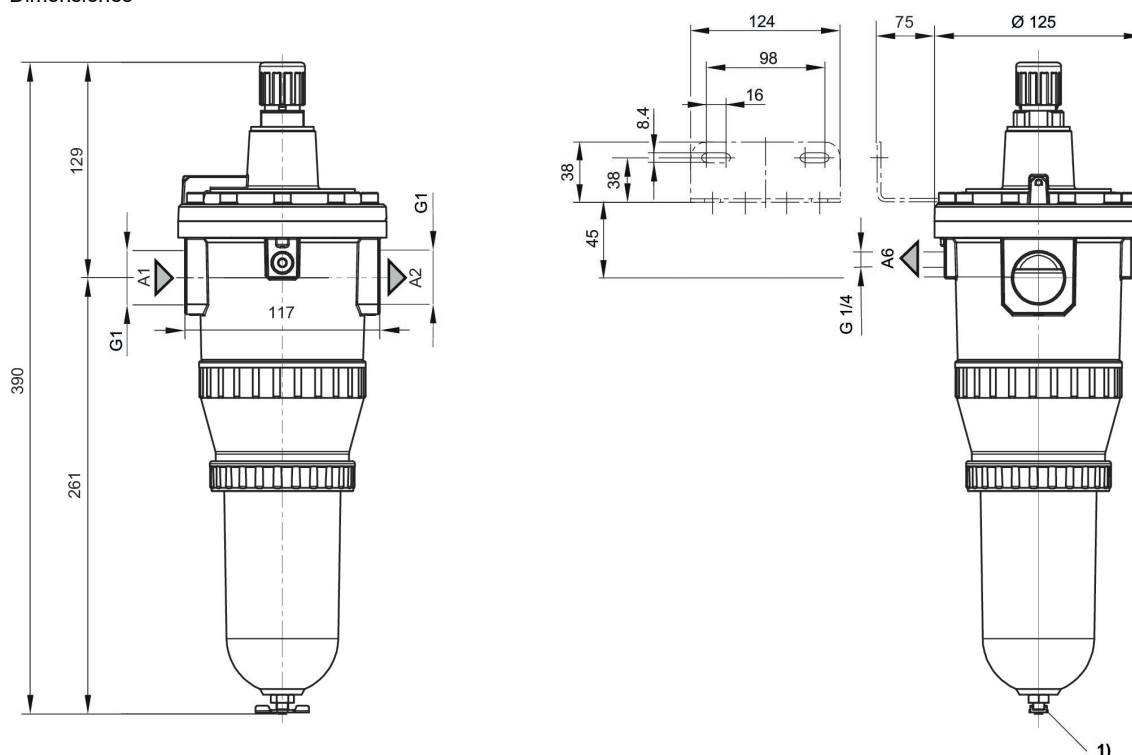
7000 l/min

Válvula reguladora de presión con filtro



Orificio	Caudal nominal [l/min]	Eficacia de filtración [µm]	Purga de condensado	Recipiente	N° de material
G 1	7000	40	manual	recipiente metálico sin mirilla	9155522410

Dimensiones



1) Purga de condensado semiautomática

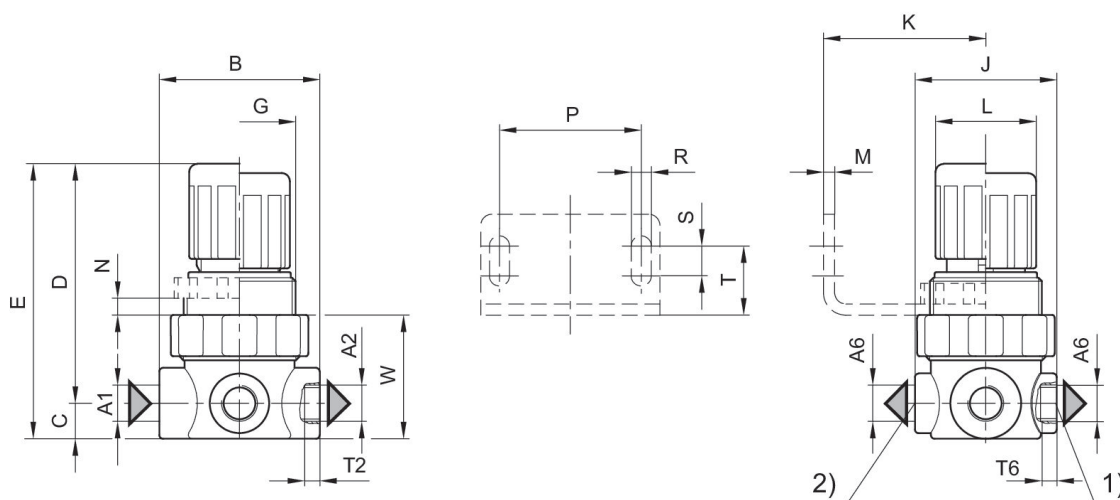
Válvula reguladora de presión, Serie MU1-RGS

450 l/min
Válvula reguladora de presión



Orificio	Caudal nominal [l/min]	Margen de regulación de presión min. [bar]	Margen de regulación de presión max. [bar]	N° de material
G 1/8	450	0.1	3.5	0821302425
G 1/8	450	0.15	7	0821302426
G 1/8	450	0.4	10	0821302427
G 1/4	450	0.1	3.5	0821302429
G 1/4	450	0.15	7	0821302448
G 1/4	450	0.4	10	0821302449

Dimensiones



- 1) conexión de manómetro
2) conexión de manómetro cerrada

	A1	A2	A6	B	C	D	E	G	J	K
0821302425	G 1/8	G 1/8	G 1/8	43	9.5	61	70.5	M30x1,5	38	40
0821302426	G 1/8	G 1/8	G 1/8	43	9.5	61	70.5	M30x1,5	38	40
0821302427	G 1/8	G 1/8	G 1/8	43	9.5	61	70.5	M30x1,5	38	40
0821302429	G 1/4	G 1/4	G 1/8	43	9.5	61	70.5	M30x1,5	38	40
0821302448	G 1/4	G 1/4	G 1/8	43	9.5	61	70.5	M30x1,5	38	40

	A1	A2	A6	B	C	D	E	G	J	K
0821302449	G 1/4	G 1/4	G 1/8	43	9.5	61	70.5	M30x1,5	38	40

	L	M	N	P	R	S	T	T2	T6	W
0821302425	27	3	5	38	5.4	8	18.5	8	8	33
0821302426	27	3	5	38	5.4	8	18.5	8	8	33
0821302427	27	3	5	38	5.4	8	18.5	8	8	33
0821302429	27	3	5	38	5.4	8	18.5	8	8	33
0821302448	27	3	5	38	5.4	8	18.5	8	8	33
0821302449	27	3	5	38	5.4	8	18.5	8	8	33

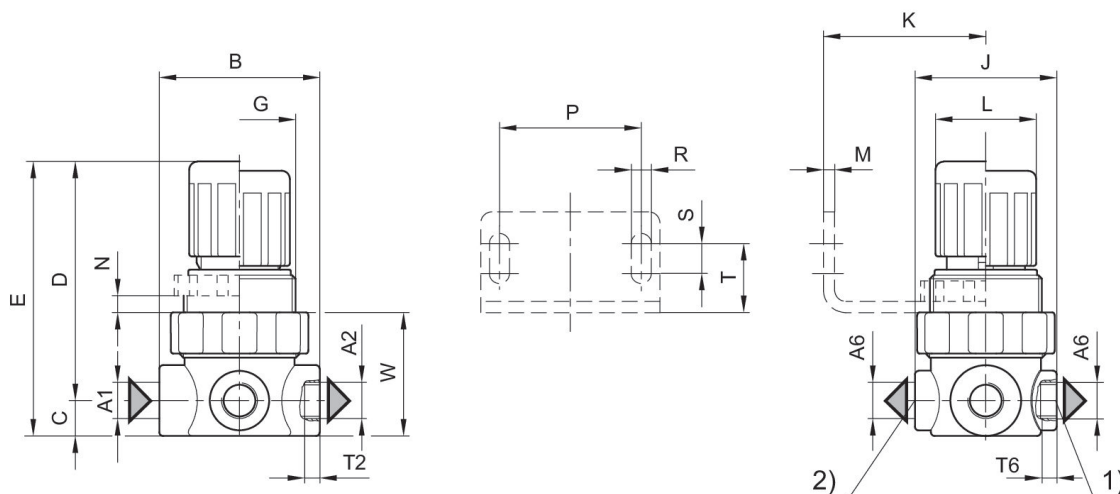
Válvula reguladora de presión, Serie MU1-RGS

450 l/min
Válvula reguladora de presión



Orificio	Caudal nominal [l/min]	Margen de regulación de presión min. [bar]	Margen de regulación de presión max. [bar]	N° de material
G 1/4	450	0.4	10	R412007781

Dimensiones



- 1) conexión de manómetro
- 2) conexión de manómetro cerrada

	A1	A2	A6	B	C	D	E	G	J	K
R412007781	G 1/4	G 1/4	G 1/8	43	9.5	61	70.5	M30x1,5	38	40

	L	M	N	P	R	S	T	T2	T6	W
R412007781	27	3	5	38	5.4	8	18.5	8	8	33

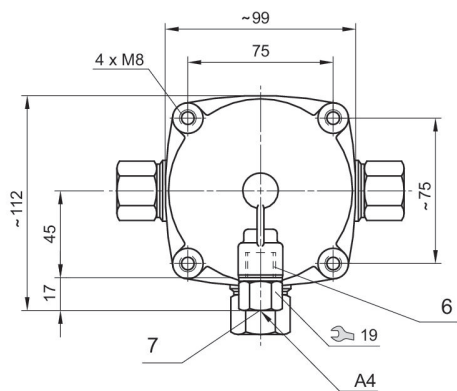
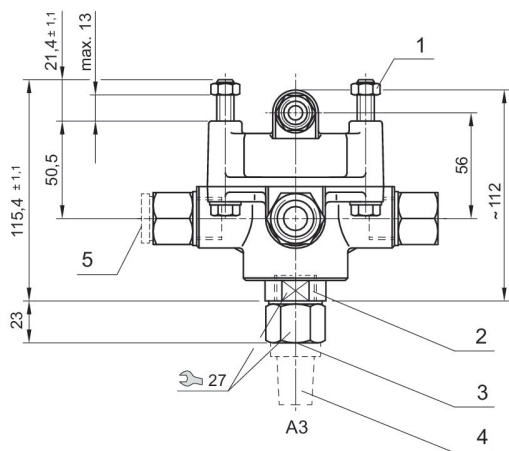
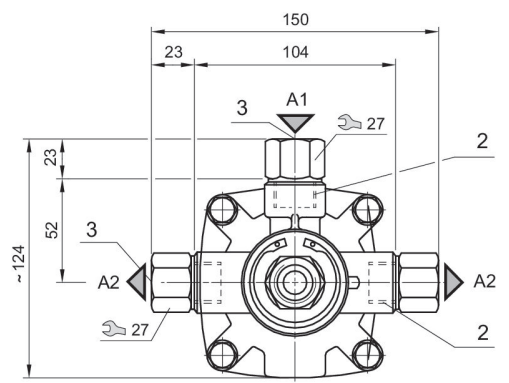
Válvula reguladora de presión, Serie MU1-RGS

5500 l/min
Válvula reguladora de presión



Orificio	Caudal nominal [l/min]	Margen de regula- ción de presión min. [bar]	Margen de regula- ción de presión max. [bar]	N° de material
G 1/2	5500	0.2	8	0821302026

Dimensiones en mm



A1 = entrada

A2 = salida

A3 = conexión de aire de escape

A4 = conexión de presión de pilotaje

(1) No se incluye en el volumen de suministro (4 x M8, DIN 934) (2) M22x1,5, profundidad mín. de 13 (3) G 1/2, profundidad de 17 (4) silenciador (no se incluye en el volumen de suministro) (5) Tornillo de cierre, al utilizar sólo una conexión (no se incluye en el volumen de suministro) (6) M16x1,5, profundidad mín. de 12 (7) G 1/4, profundidad de 12

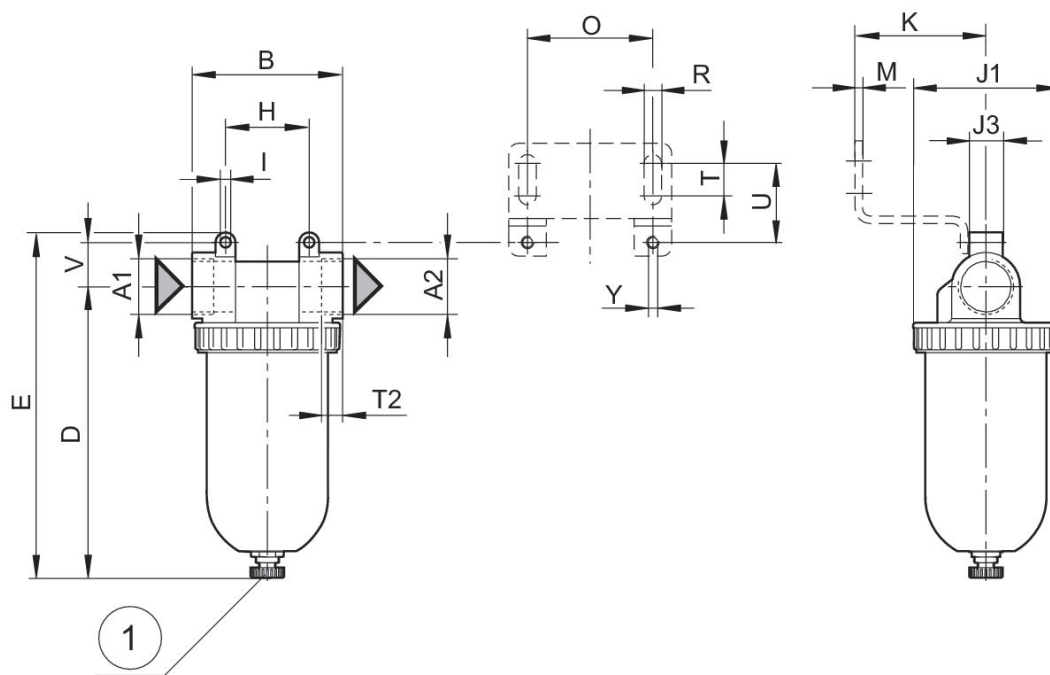
Filtro, Serie MU1-FLS

4000 l/min
Filtro



Orificio	Caudal nominal [l/min]	Eficacia de filtración [μm]	Purga de condensado	Recipiente	Cartucho de filtro	N° de material
G 1	4000	40	semiautomático, abierto sin presión	recipiente de PC con cesta de protección metálica	polietileno	R412006562
G 1	4000	40	manual	recipiente metálico sin mirilla	polietileno	R412006585

Dimensiones



1) purga de condensado manual o semiautomática

N° de material	A1	A2	B	D ± 5	E ± 7	H	I	J1	J3	K
R412006562	G 1	G 1	90	174	206	50	6.2	87	20	55
R412006585	G 1	G 1	90	174	206	50	6.2	87	20	55

N° de material	M	O	R	T	T2	U	V	Y
R412006562	3	50	7	13	16	31.5	26.5	M6
R412006585	3	50	7	13	16	31.5	26.5	M6

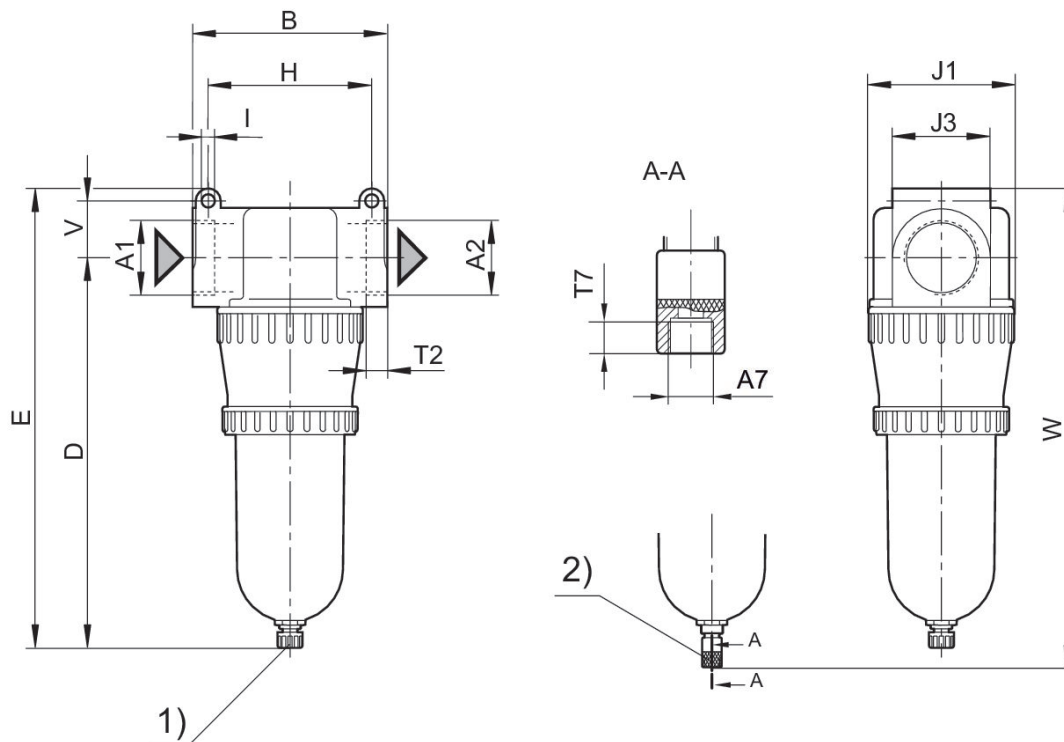
Filtro, Serie MU1-FLS

Filtro



Orificio	Caudal nominal [l/min]	Eficacia de filtración [µm]	Purga de condensado	Recipiente	Cartucho de filtro	N° de material
G 1	12500	40	semiautomático, abierto sin presión	recipiente de PC con cesta de protección metálica	polietileno	R412007587
G 1	12500	40	completamente automático, abierto sin presión	recipiente metálico sin mirilla	polietileno	9155520220
G 1 1/4	12500	40	semiautomático, abierto sin presión	recipiente de PC con cesta de protección metálica	polietileno	R412007588
G 1 1/4	12500	40	completamente automático, abierto sin presión	recipiente metálico sin mirilla	polietileno	R412006583
G 1 1/4	12500	40	manual	recipiente metálico sin mirilla	polietileno	R412006565
G 1 1/2	12500	40	completamente automático, abierto sin presión	recipiente metálico sin mirilla	polietileno	R412007599
G 1 1/2	12500	40	manual	recipiente metálico sin mirilla	polietileno	R412006566

Dimensiones



1) purga de condensado manual + semiautomática 2) purga de condensado automática

N° de material	A1	A2	A7	B ±7	D ±7	E ±7	H	I	J1	J3
R412007587	G 1	G 1	G 1/8	125	250	286.5	105	8.5	100	63
9155520220	G 1	G 1	G 1/8	125	250	286.5	105	8.5	100	63
R412007588	G 1 1/4	G 1 1/4	G 1/8	125	250	286.5	105	8.5	100	63
R412006583	G 1 1/4	G 1 1/4	G 1/8	125	250	286.5	105	8.5	100	63
R412006565	G 1 1/4	G 1 1/4	G 1/8	125	250	286.5	105	8.5	100	63
R412007599	G 1 1/2	G 1 1/2	G 1/8	125	250	286.5	105	8.5	100	63
R412006566	G 1 1/2	G 1 1/2	G 1/8	125	250	286.5	105	8.5	100	63

N° de material	T2	T7	V ±5	W ±7
R412007587	25	8.5	36.5	307
9155520220	25	8.5	36.5	307
R412007588	25	8.5	36.5	307
R412006583	25	8.5	36.5	307
R412006565	25	8.5	36.5	307
R412007599	25	8.5	36.5	307
R412006566	25	8.5	36.5	307

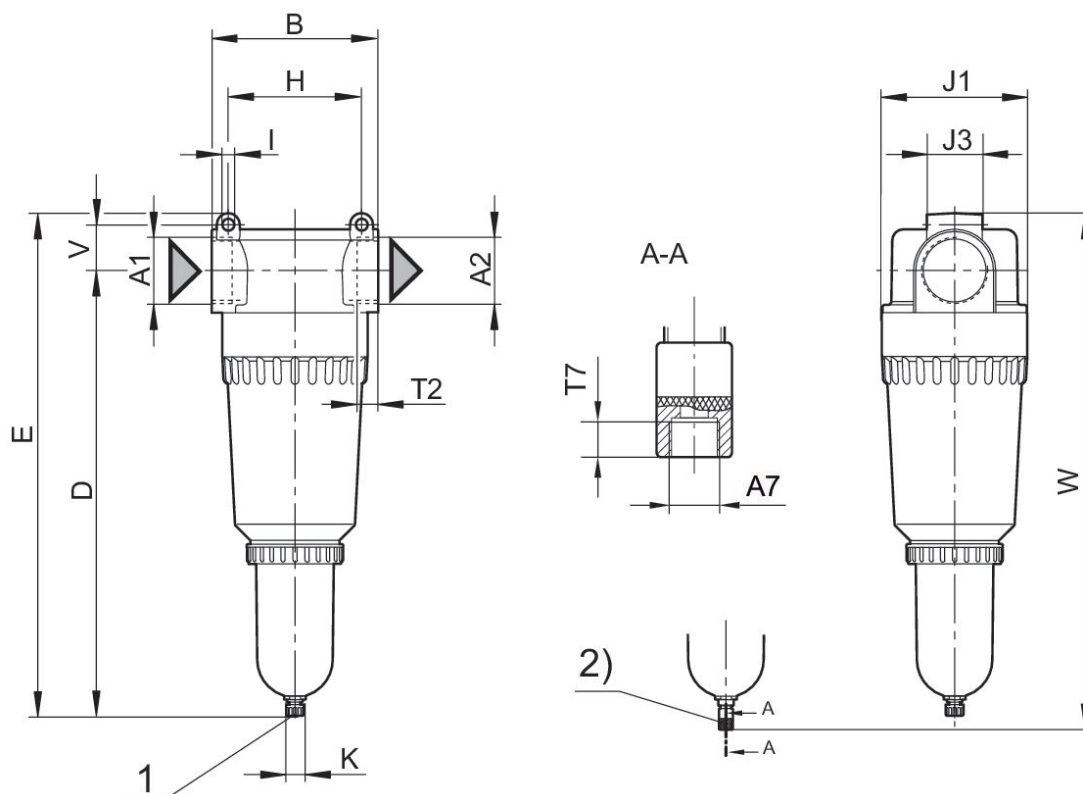
Filtro, Serie MU1-FLS

30000 l/min
Filtro



Orificio	Caudal nominal [l/min]	Eficacia de filtración [µm]	Purga de condensado	Recipiente	Cartucho de filtro	N° de material
G 1 1/2	30000	8	manual	recipiente de PC con cesta de protección metálica	polietileno	R412000667
G 2	30000	60	manual	recipiente de PC sin cesta de protección	polietileno	R412006568
G 2	30000	60	completamente automático, abierto sin presión	recipiente metálico sin mirilla	polietileno	R412006570
G 2	30000	8	completamente automático, abierto sin presión	recipiente metálico sin mirilla	polietileno	R412006571

Dimensiones



1) purga de condensado manual 2) purga de condensado automática

N° de material	A1	A2	A7	B ±7	D ±7	E ±7	H	I	J1	J3
R412000667	G 1 1/2	G 1 1/2	G 1/8	150	383	424	120	10.5	131	50
R412006568	G 2	G 2	G 1/8	150	400.5	452	120	10.5	131	50
R412006570	G 2	G 2	G 1/8	150	400.5	452	120	10.5	131	50
R412006571	G 2	G 2	G 1/8	150	400.5	452	120	10.5	131	50

N° de material	T2	T7	V ±5	W ±7						
R412000667	24	8.5	41	441.5						
R412006568	24	8.5	41	464.5						
R412006570	24	8.5	41	464.5						
R412006571	24	8.5	41	464.5						

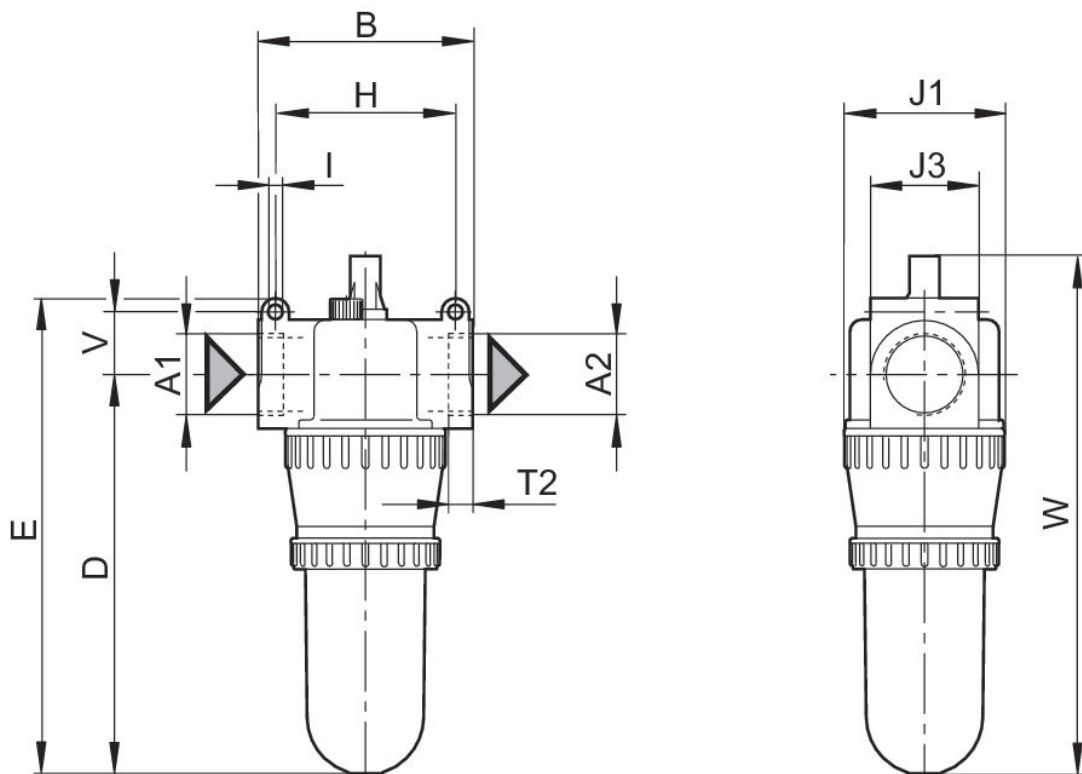
Nebulizador estándar, Serie MU1-LBS

9000 l/min
lubricador



Orificio	Caudal nominal [l/min]	Recipiente	Lubricador de volumen de recipiente [cm ³]	N° de material
G 1 1/4	9000	recipiente metálico sin mirilla	550	R412006579
G 1 1/2	9000	recipiente metálico sin mirilla	550	R412006580

Dimensiones



N° de material	A1	A2	B ±7	D ±7	E ±7	H	I	J1	J3	T2
R412006579	G1 1/4	G1 1/4	125	232.5	278	105	8.5	100	63	25

N° de material	A1	A2	B ±7	D ±7	E ±7	H	I	J1	J3	T2
R412006580	G1 1/2	G1 1/2	125	232.5	278	105	8.5	100	63	25

N° de material	V ±5	W ±7
R412006579	36.5	301.5
R412006580	36.5	301.5

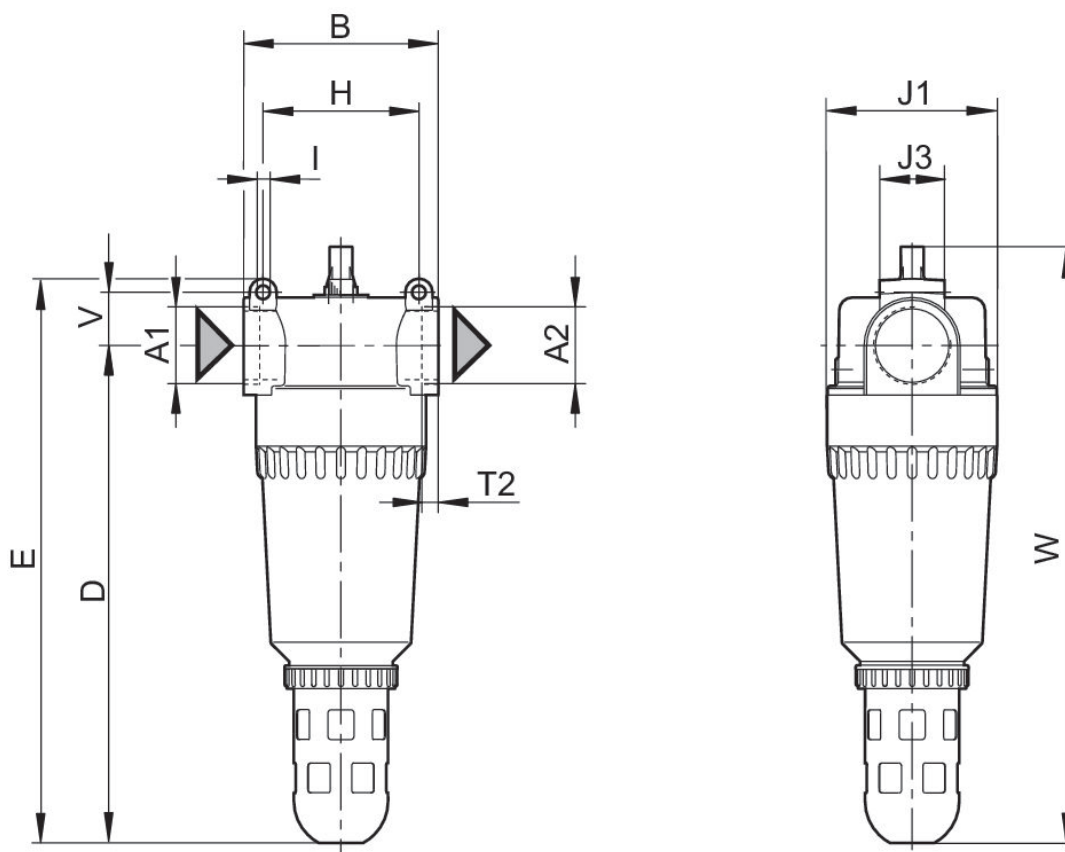
Nebulizador estándar, Serie MU1-LBS

25000 l/min
lubricador



Orificio	Caudal nominal [l/min]	Recipiente	Lubricador de volumen de recipiente [cm ³]	N° de material
G 2	25000	recipiente de PC con cesta de protección metálica	1700	R412006581

Dimensiones



N° de material	A1	A2	B ±7	D ±7	E ±7	H	I	J1	J3	T2
R412006581	G 2	G 2	150	383	436	120	10.5	130	50	24

N° de material	V ±5	W ±7
R412006581	41	459

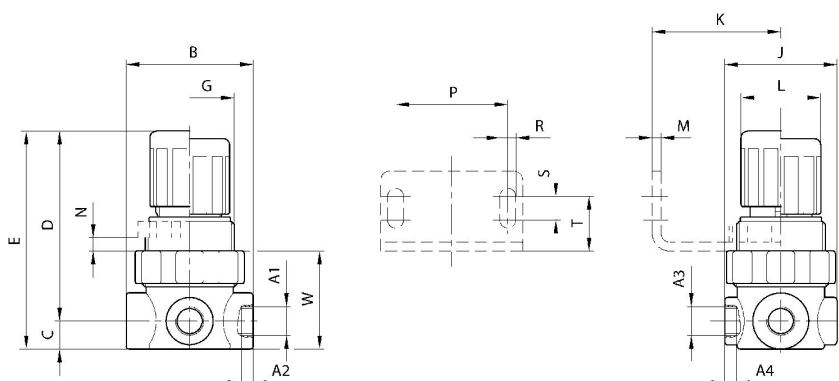
Válvula limitadora de presión, Serie MU1

300 l/min
Válvula limitadora de presión



Orificio	Caudal nominal [l/min]	Margen de regulación de presión mín. [bar]	Margen de regulación de presión máx. [bar]	N° de material
G 1/8	300	0.1	2	0821302043
G 1/8	300	0.15	3	0821302044
G 1/8	300	0.4	6	0821302045
G 1/4	300	0.1	2	0821302046
G 1/4	300	0.15	3	0821302031
G 1/4	300	0.4	6	0821302047
G 1/4	300	0.4	10	R412007723

Dimensiones



N° de material	A1	A2	A3	A4	B	C	D	E	G	J
0821302043	G1/8	8	G1/8	8	43	9.5	61	70.5	M30x1.5	38
0821302044	G1/8	8	G1/8	8	43	9.5	61	70.5	M30x1.5	38
0821302045	G1/8	8	G1/8	8	43	9.5	61	70.5	M30x1.5	38
0821302046	G1/4	8	G1/8	8	43	9.5	61	70.5	M30x1.5	38
0821302031	G1/4	8	G1/8	8	43	9.5	61	70.5	M30x1.5	38
0821302047	G1/4	8	G1/8	8	43	9.5	61	70.5	M30x1.5	38
R412007723	G1/4	8	G1/8	8	43	9.5	61	70.5	M30x1.5	38

N° de material	K	L	M	N	P	R	S	T	W
0821302043	40	27	3	5	38	5.4	8	18.5	33
0821302044	40	27	3	5	38	5.4	8	18.5	33
0821302045	40	27	3	5	38	5.4	8	18.5	33
0821302046	40	27	3	5	38	5.4	8	18.5	33
0821302031	40	27	3	5	38	5.4	8	18.5	33
0821302047	40	27	3	5	38	5.4	8	18.5	33
R412007723	40	27	3	5	38	5.4	8	18.5	33

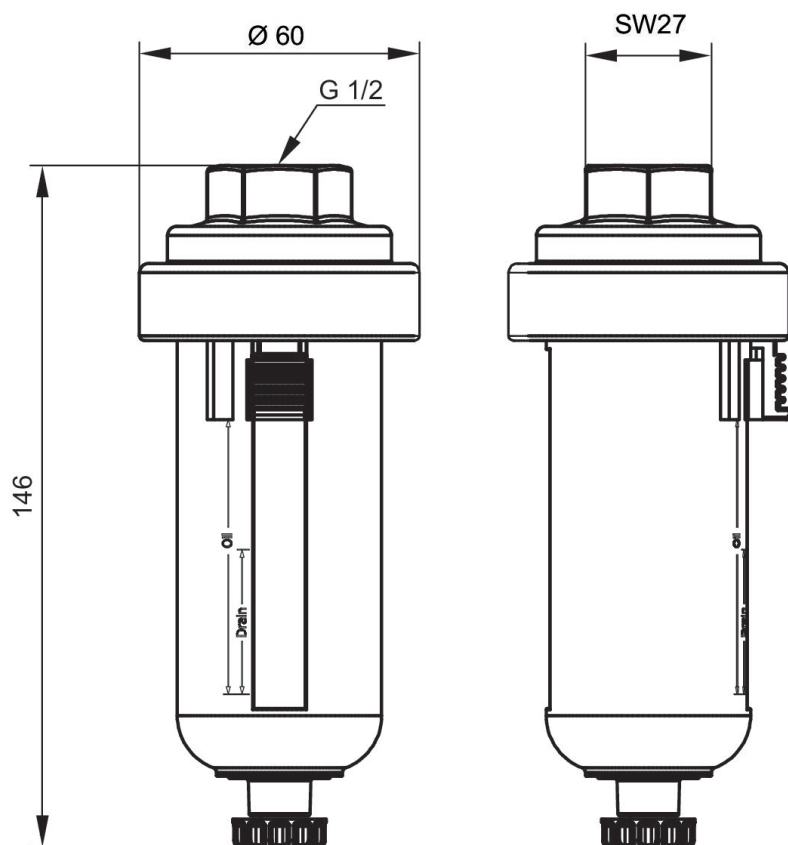
Separador de condensado, Serie MU1

Separador de condensado



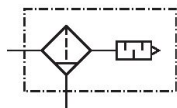
Orificio	Purga de condensado	Filtro de volumen de recipiente [cm ³]	N° de material
G 1/2	semiautomático, abierto sin presión	49	R412010688
G 1/2	completamente automático, abierto sin presión	49	R412010689
G 1/2	completamente automático, cerrado sin presión	49	R412010690

Dimensiones



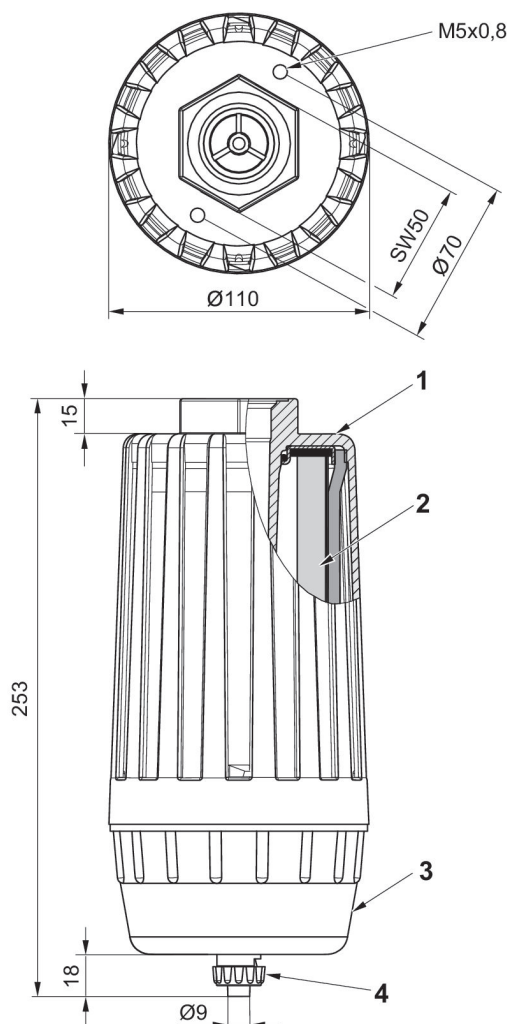
Separador de aceite, Serie MU1

32000 l/min
Separador de aceite



Orificio	Caudal nominal [l/min]	Recipiente	N° de material
G 1	32000	Recipiente Polipropileno	R412028130

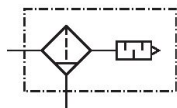
Dimensiones en mm



- 1) Carcasa
- 2) elemento filtrante fino
- 3) Recipiente de PC
- 4) Válvula de descarga

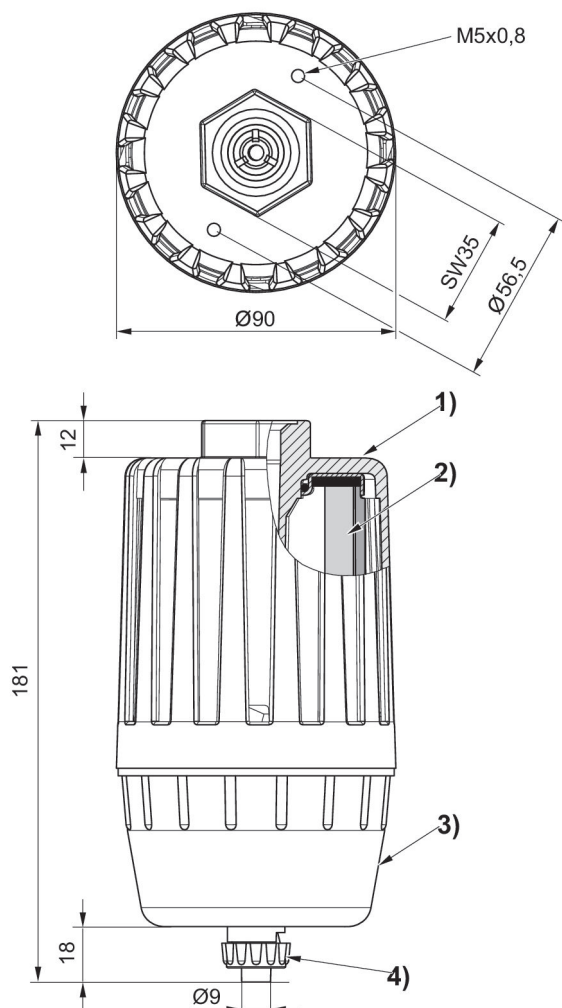
Separador de aceite, Serie MU1

9000 l/min
Separador de aceite



Orificio	Caudal nominal [l/min]	Recipiente	N° de material
G 1/2	9000	Recipiente Polipropileno	R412028128

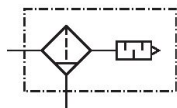
Dimensiones en mm



- 1) Carcasa
- 2) elemento filtrante fino
- 3) Recipiente de PC
- 4) Válvula de descarga

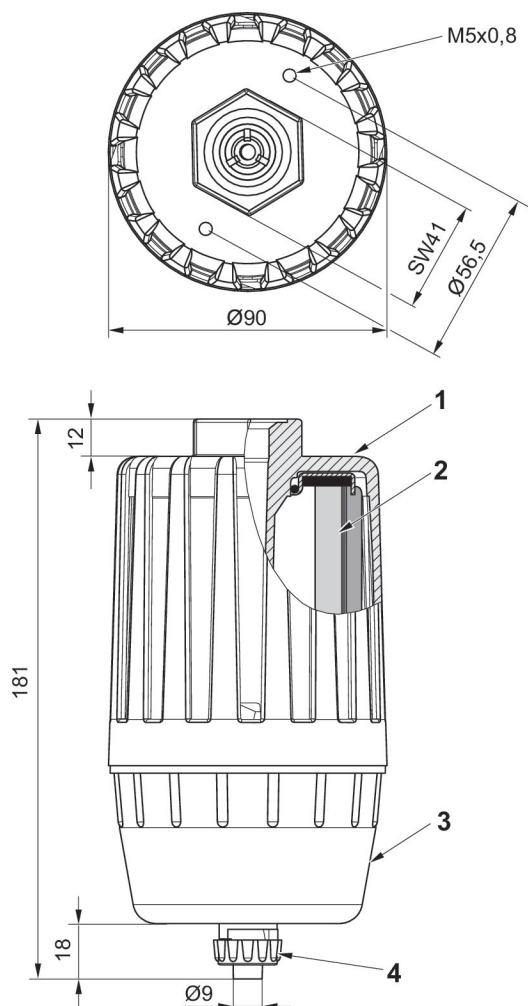
Separador de aceite, Serie MU1

12000 l/min
Separador de aceite



Orificio	Caudal nominal [l/min]	Recipiente	N° de material
G 3/4	12000	Recipiente Polipropileno	R412028129

Dimensiones en mm



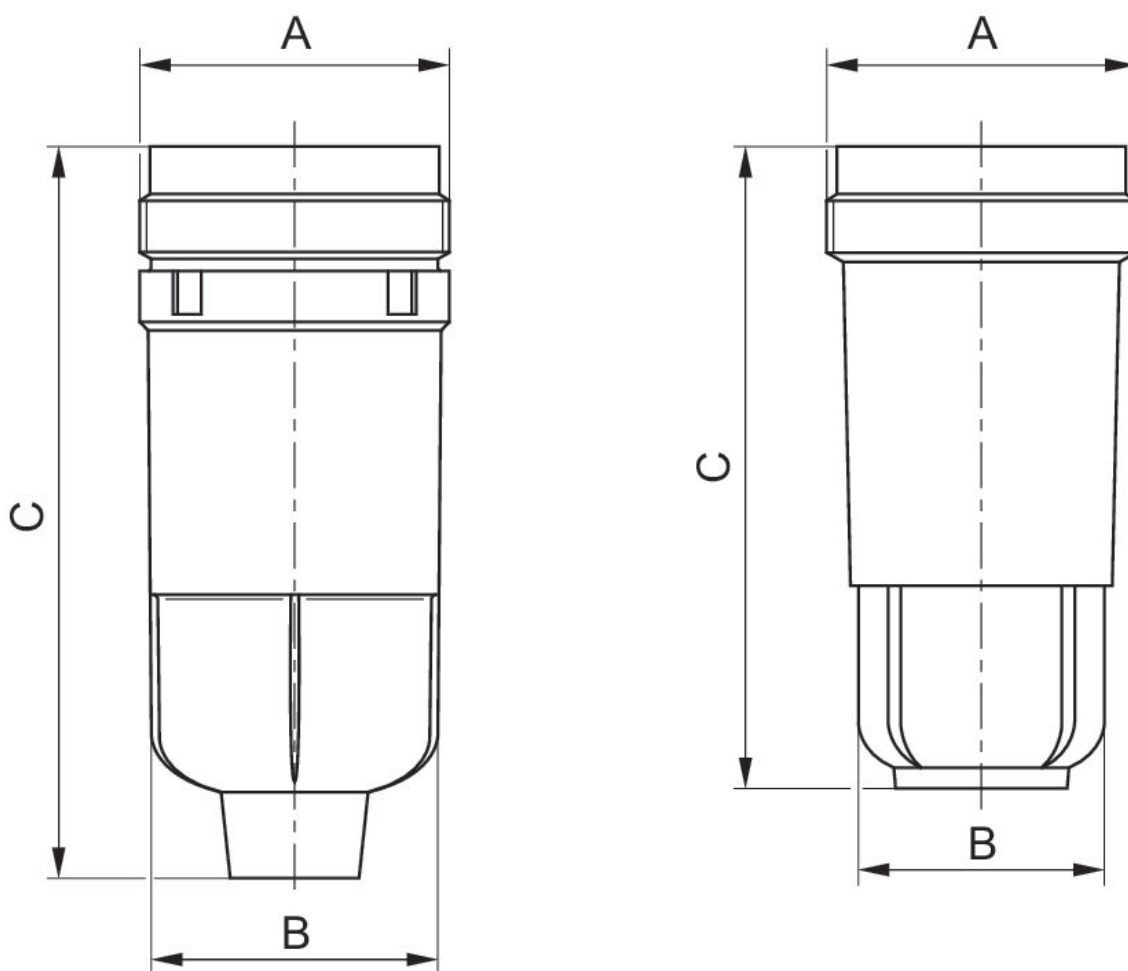
- 1) Carcasa
- 2) elemento filtrante fino
- 3) Recipiente de PC
- 4) Válvula de descarga

Recipiente

Recipiente



Filtro de volumen de recipiente [cm ³]	N° de material
550	R412004881
1700	R412004882



N° de material	A	B	C
R412004881	M36x1,5	34	85

N° de material	A	B	C
R412004882	M36x1,5	33.5	71.5

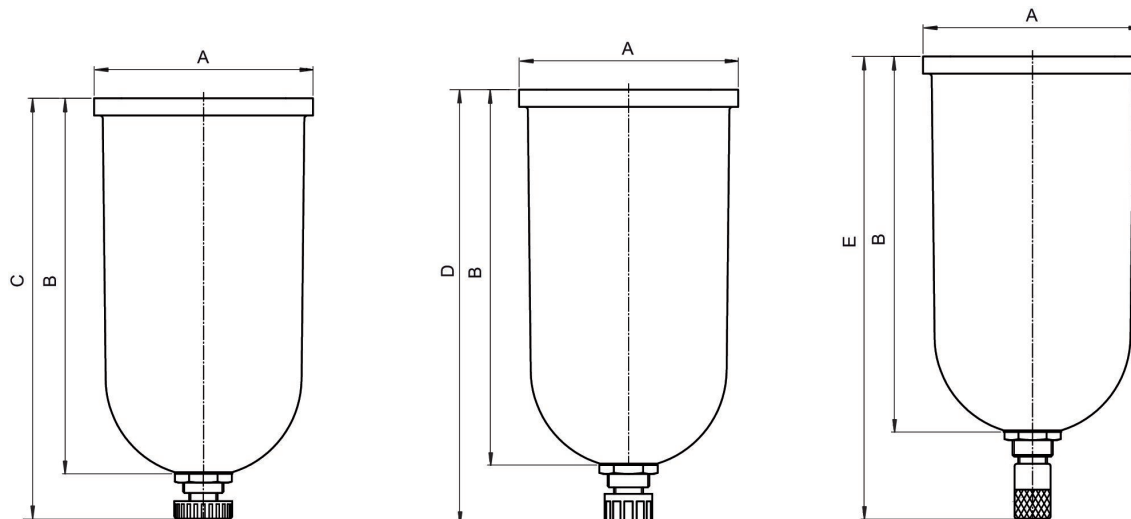
Recipiente, Serie MU1

MU1
Recipiente



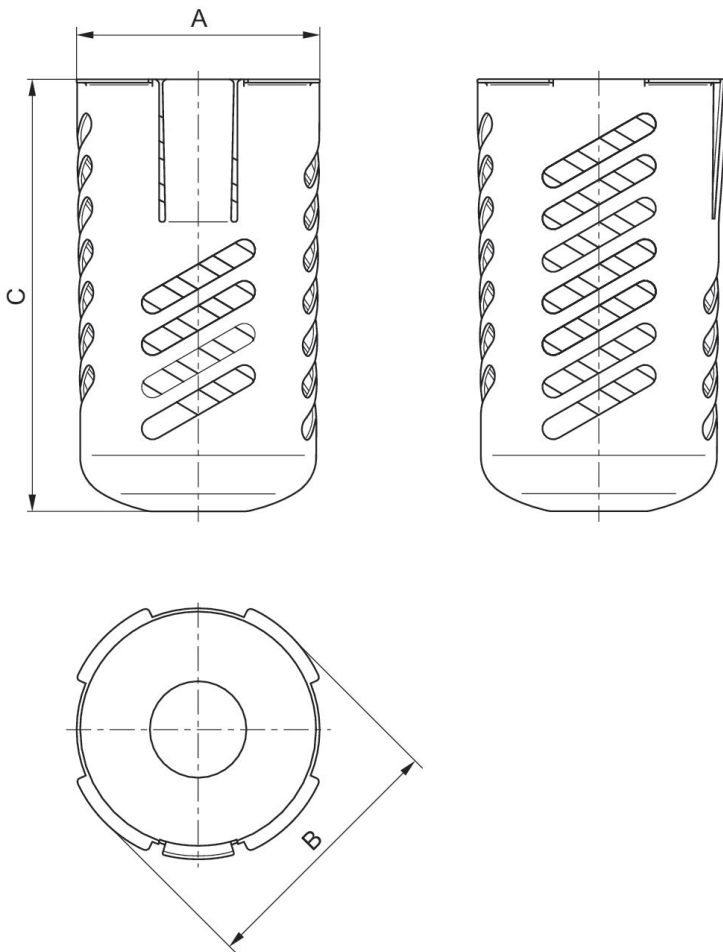
Purga de condensado	Filtro de volumen de recipiente [cm³]	N° de material
manual	300	R412004876
semiautomático, abierto sin presión	300	R412004877
completamente automático, abierto sin presión	300	R412004875

Dimensiones



N° de material	ØA	B	C	D	E
R412004875	76	130	-		160
R412004876	76	130	-	149.7	
R412004877	76	130	145.3	-	

Cesta de protección para filtro y lubricador



N° de material	Tipo	A	B	C
R412004879	MU1	38	43	86

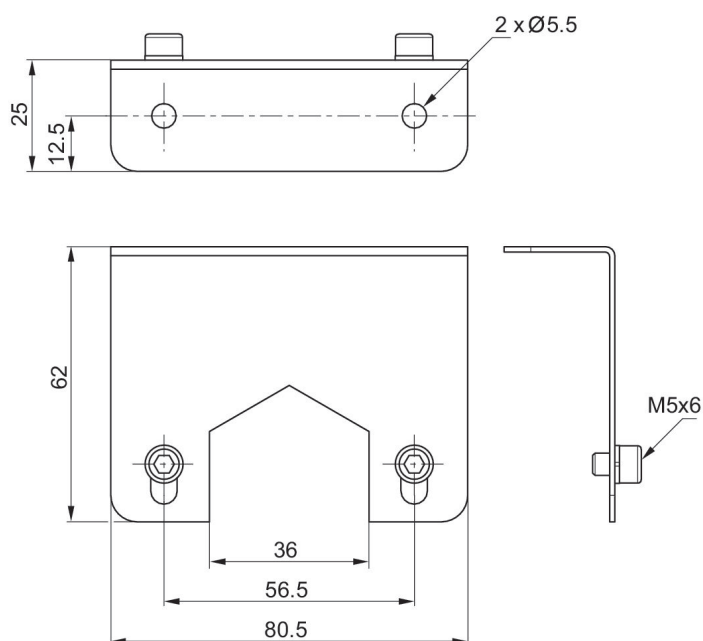
Escuadra de fijación, Serie MU1-MBR-...-W02

MU1



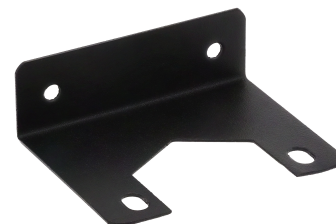
Material	Volumen de suministro [Unidades]	N° de material
acero galvanizado	1	R412028134

Dimensiones en mm



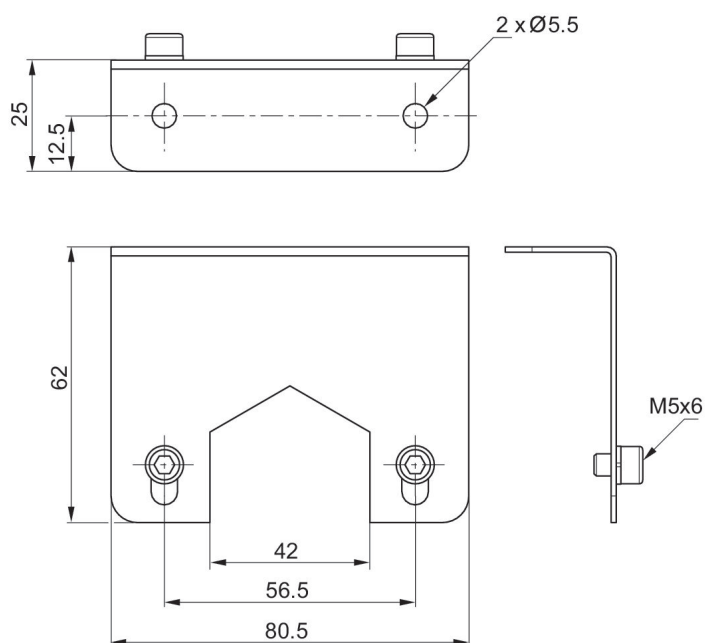
Escuadra de fijación, Serie MU1-MBR-...-W02

MU1



Material	Volumen de suministro [Unidades]	N° de material
acero galvanizado	1	R412028148

Dimensiones en mm



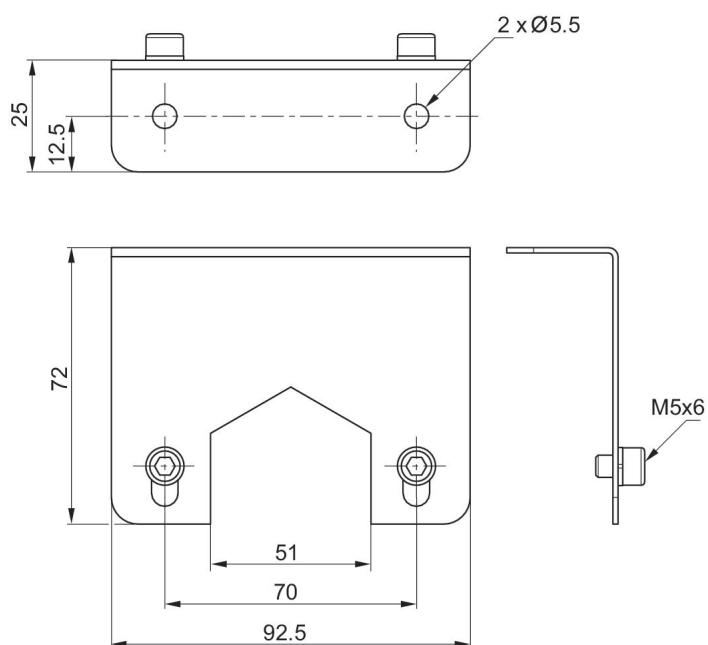
Escuadra de fijación, Serie MU1-MBR-...-W02

MU1



Material	Volumen de suministro [Unidades]	N° de material
acero galvanizado	1	R412028149

Dimensiones en mm

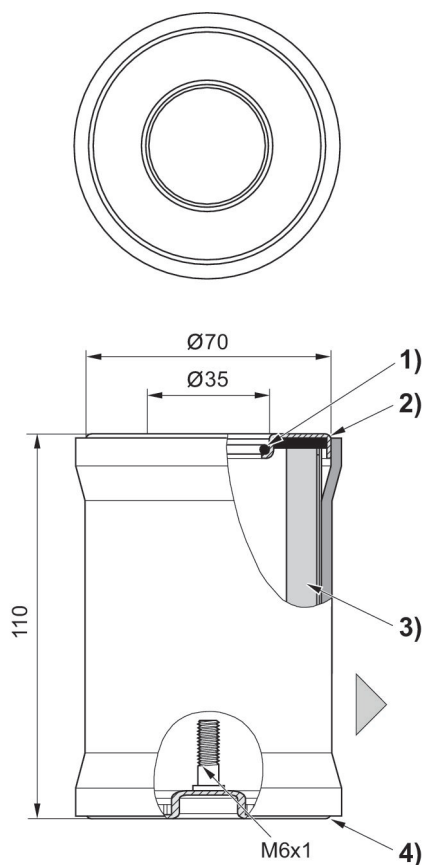


filtro de repuesto



N° de material
R412028131

Dimensiones en mm



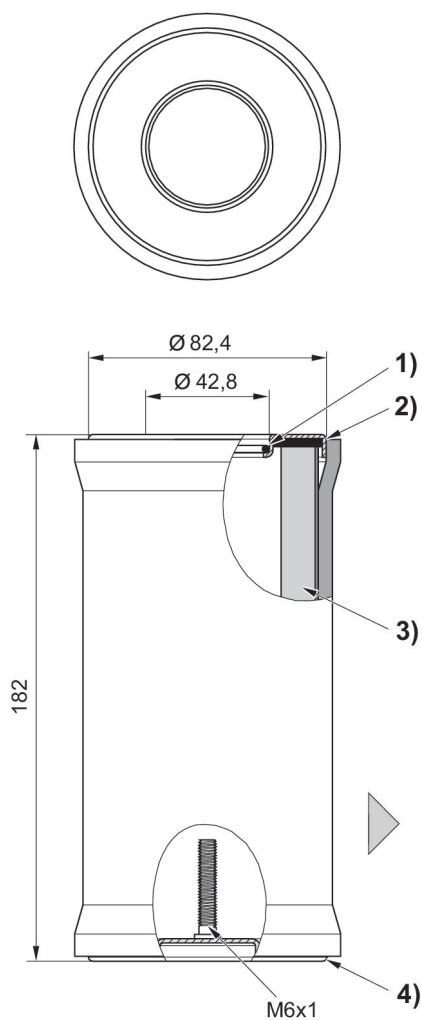
- 1) Junta tórica
- 2) Caperuza final superior
- 3) elemento filtrante fino
- 4) Caperuza final inferior

filtro de repuesto



N° de material
R412028132

Dimensiones en mm



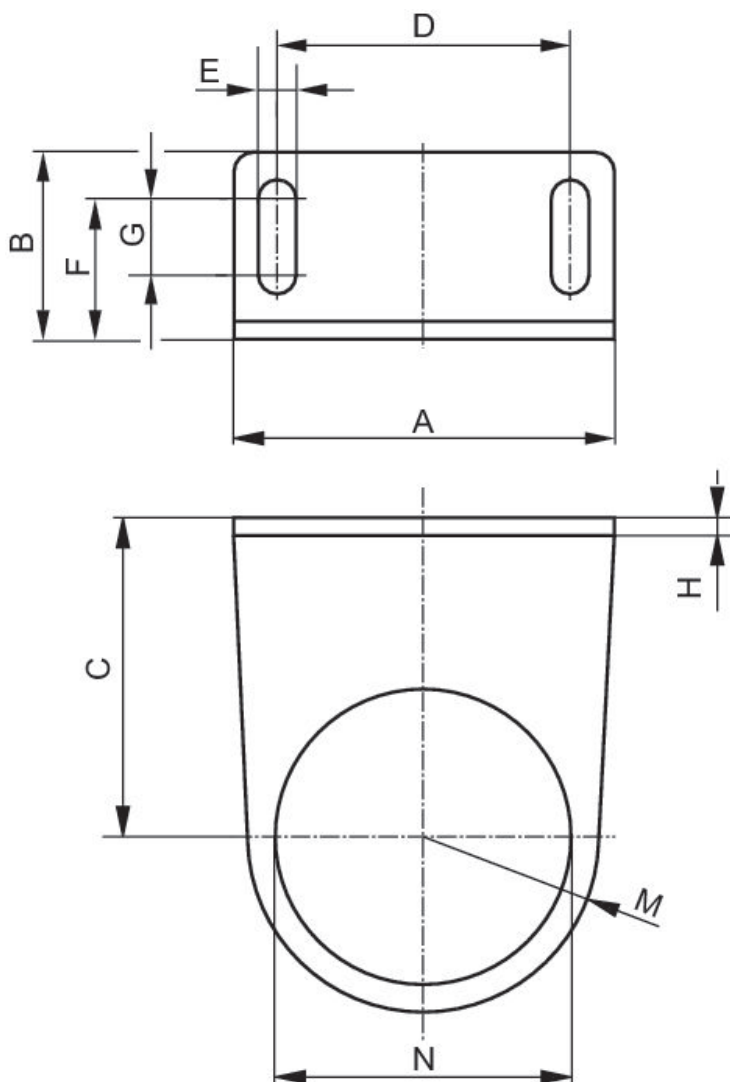
- 1) Junta tórica
- 2) Caperuza final superior
- 3) elemento filtrante fino
- 4) Caperuza final inferior

Escuadra de fijación, Serie NL1/NL2-MBR-...-W02



Material	N° de material
Acero, cromado	1821331013

Dimensiones

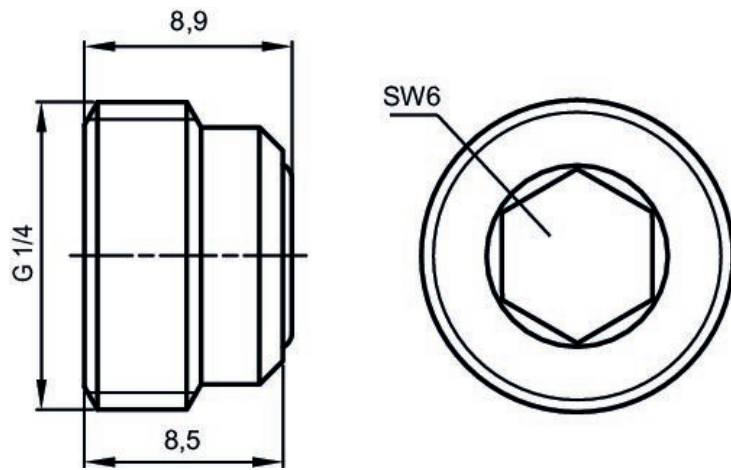


N° de material	A	B	C	D	E	F	G	H	M	N
1821331013	48	27	43.5	38	5.4	18.5	8	3	20	30.5

cierres



Tipo	Unidad de suministro [Unidades]	N° de material
cierres	10	R412010124

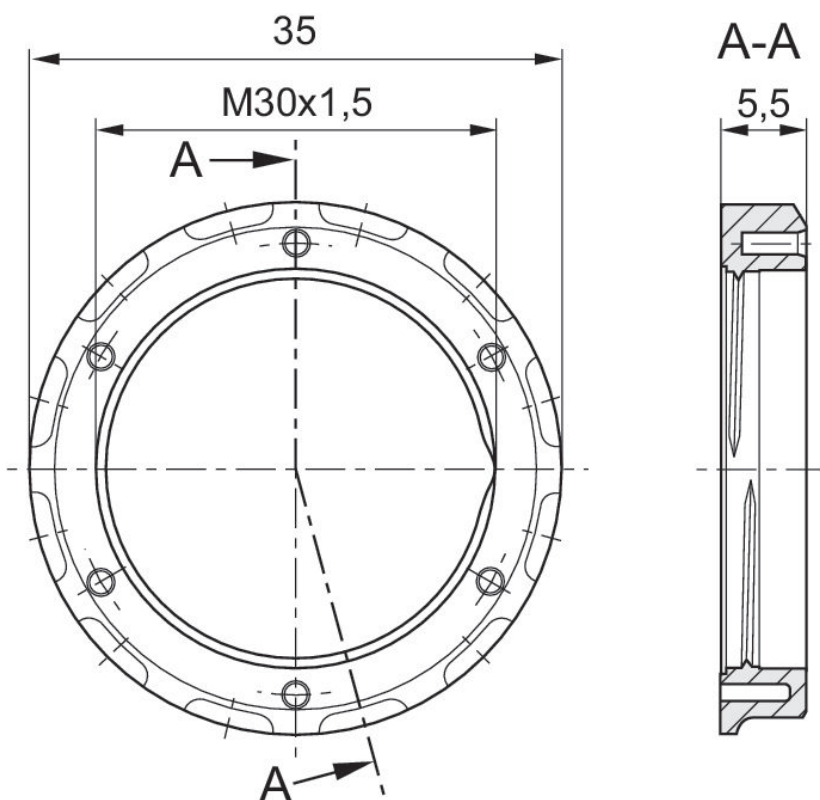


Tuerca del panel, Serie AS-MBR-...-W06



Orificio	Material	Volumen de suministro [Unidades]	N° de material
M30x1,5	Latón	5	1829234070

Dimensiones en mm



Manómetros, Serie PG1-SAS

EN 837-1

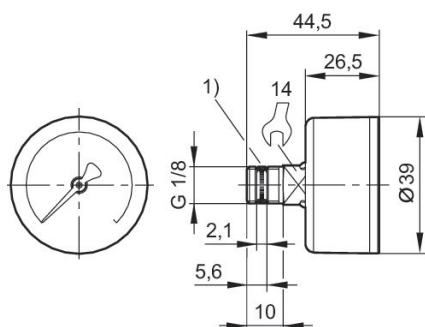


Tipo	Diámetro nominal [mm]	Orificio	Gama de indicación escala principal mín. [bar]	Gama de indicación escala principal máx. [bar]	Gama de indicación escala principal mín. [bar]	Gama de indicación escala principal máx. [bar]	N° de material
manómetro de tubo elástico	40	G 1/8	0	1.2	0	1.6	R412003853
manómetro de tubo elástico	40	G 1/8	0	2	0	2.5	R412003854
manómetro de tubo elástico	40	G 1/8	0	3.2	0	4	R412003855
manómetro de tubo elástico	40	G 1/8	0	4	0	6	R412003856
manómetro de tubo elástico	40	G 1/8	0	8	0	10	R412003857
manómetro de tubo elástico	40	G 1/8	0	12	0	16	R412003858
manómetro de tubo elástico	40	G 1/4	0	1.2	0	1.6	R412004407
manómetro de tubo elástico	40	G 1/4	0	2	0	2.5	R412004408
manómetro de tubo elástico	40	G 1/4	0	3.2	0	4	R412004409
manómetro de tubo elástico	40	G 1/4	0	4	0	6	R412004410
manómetro de tubo elástico	40	G 1/4	0	8	0	10	R412004411
manómetro de tubo elástico	40	G 1/4	0	12	0	16	R412004412
manómetro de tubo elástico	50	G 1/4	0	1.2	0	1.6	R412004413
manómetro de tubo elástico	50	G 1/4	0	2	0	2.5	R412004414
manómetro de tubo elástico	50	G 1/4	0	3.2	0	4	R412004415
manómetro de tubo elástico	50	G 1/4	0	4	0	6	R412004416
manómetro de tubo elástico	50	G 1/4	0	8	0	10	R412004417
manómetro de tubo elástico	50	G 1/4	0	12	0	16	R412004418

Tipo	Diámetro nominal [mm]	Orificio	Gama de indicación escala principal mín. [bar]	Gama de indicación escala principal máx. [bar]	Gama de indicación escala principal mín. [bar]	Gama de indicación escala principal máx. [bar]	N° de material
manómetro de tubo elástico	50	G 1/4	0	20	0	25	R412007898
manómetro de tubo elástico	63	G 1/4	0	1.2	0	1.6	R412004419
manómetro de tubo elástico	63	G 1/4	0	2	0	2.5	R412004420
manómetro de tubo elástico	63	G 1/4	0	3.2	0	4	R412004421
manómetro de tubo elástico	63	G 1/4	0	4	0	6	R412004422
manómetro de tubo elástico	63	G 1/4	0	8	0	10	R412004423
manómetro de tubo elástico	63	G 1/4	0	12	0	16	R412004424

**R412003853, R412003854, R412003855,
R412003856, R412003857, R412003858**

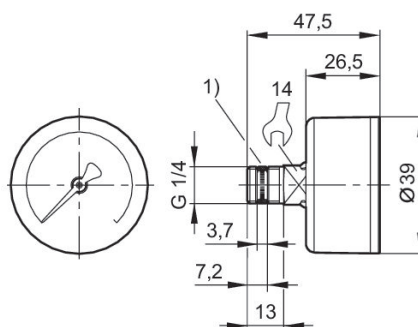
Dimensiones en mm



1) junta roscada

**R412004407, R412004408, R412004409,
R412004410, R412004411, R412004412**

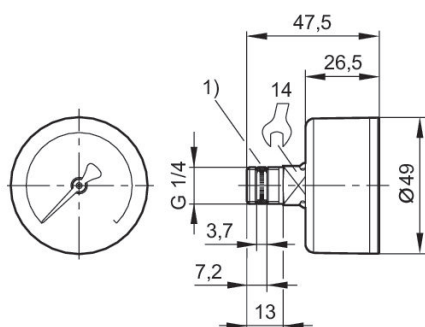
Dimensiones en mm



1) junta roscada

**R412004413, R412004414, R412004415,
R412004416, R412004417, R412004418,
R412007898**

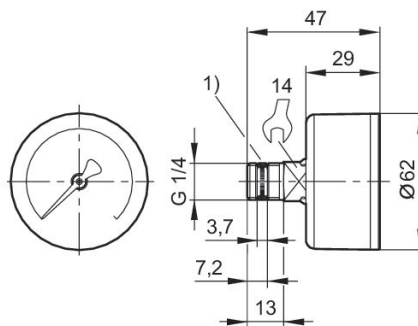
Dimensiones en mm



1) junta roscada

**R412004419, R412004420, R412004421,
R412004422, R412004423, R412004424**

Dimensiones en mm



1) junta roscada

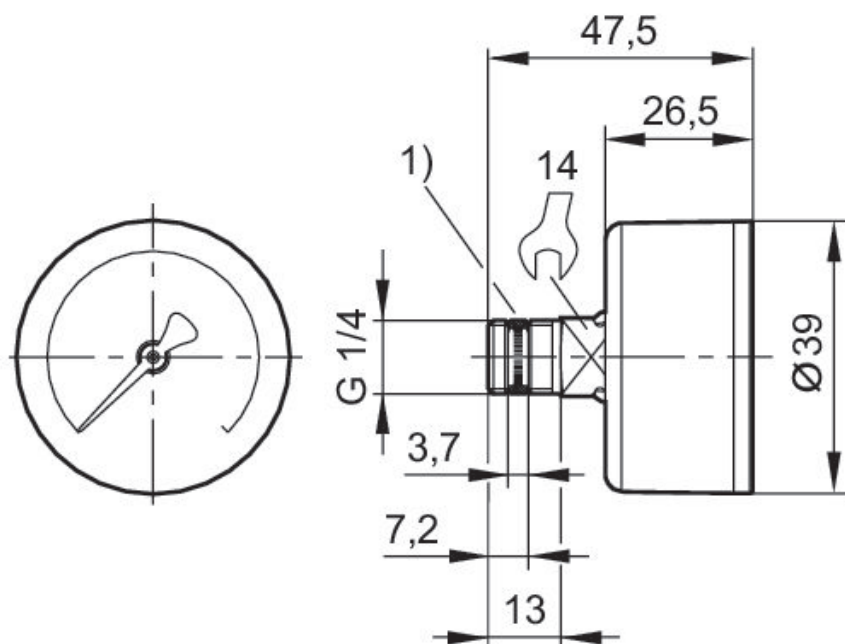
Manómetros, Serie PG1-SAS-ADJ

EN 837-1



Tipo	Diámetro nominal [mm]	Orificio	Gama de indicación escala principal mín. [bar]	Gama de indicación escala principal máx. [bar]	Gama de indicación escala principal mín. [bar]	Gama de indicación escala principal máx. [bar]	N° de material
manómetro de tubo elástico	50	G 1/4	0	1.2	0	1.6	R412007867
manómetro de tubo elástico	50	G 1/4	0	2	0	2.5	R412007868
manómetro de tubo elástico	50	G 1/4	0	3.2	0	4	R412007869
manómetro de tubo elástico	50	G 1/4	0	4	0	6	R412007870
manómetro de tubo elástico	50	G 1/4	0	8	0	10	R412007871
manómetro de tubo elástico	50	G 1/4	0	12	0	16	R412007872

Dimensiones en mm



1) junta roscada

Dimensiones en mm

	Conexión de aire comprimido	Diámetro nominal	Ø A	B	C	D	E	F	SW
R412007867	G 1/4	50	49	47.5	26.5	13	7.2	3.7	14
R412007868	G 1/4	50	49	47.5	26.5	13	7.2	3.7	14
R412007869	G 1/4	50	49	47.5	26.5	13	7.2	3.7	14
R412007870	G 1/4	50	49	47.5	26.5	13	7.2	3.7	14
R412007871	G 1/4	50	49	47.5	26.5	13	7.2	3.7	14
R412007872	G 1/4	50	49	47.5	26.5	13	7.2	3.7	14

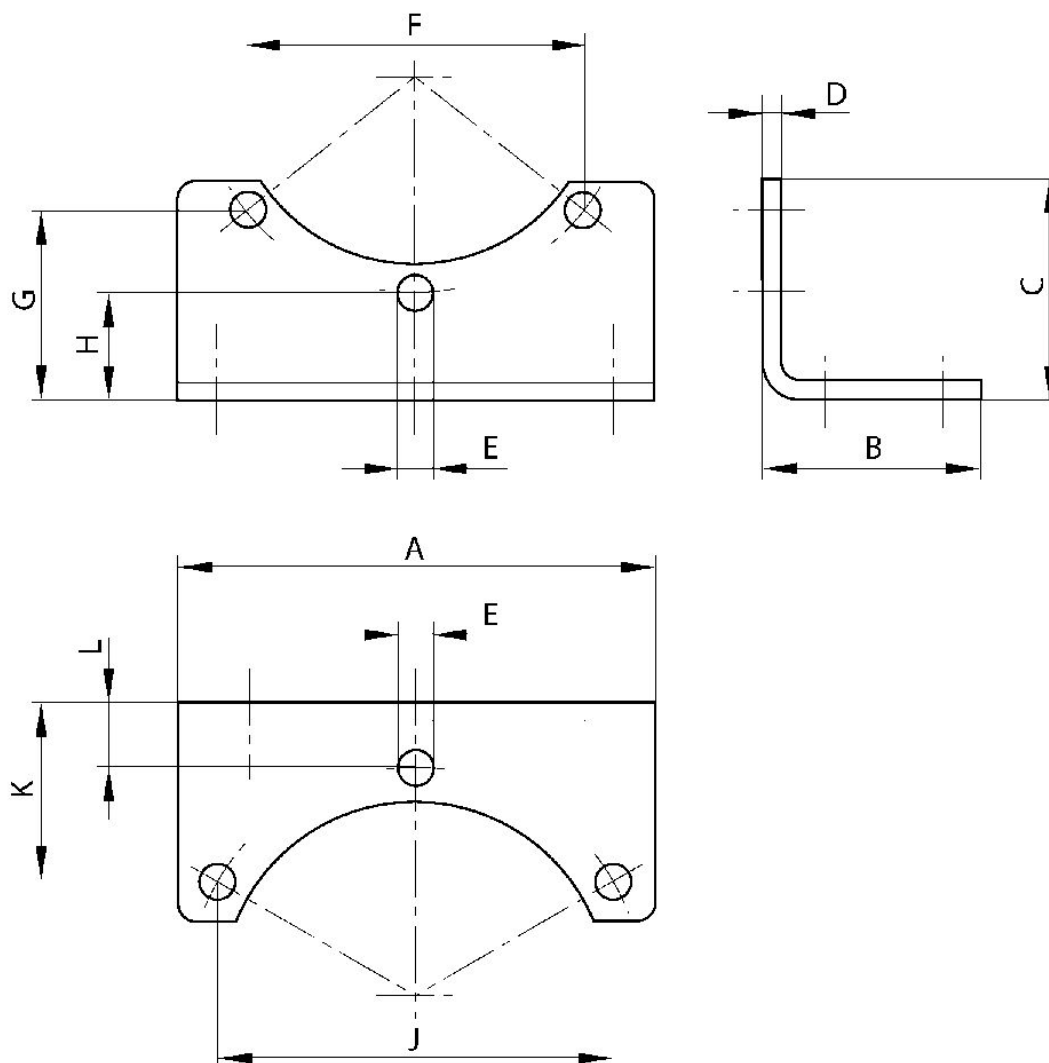
Escuadra de fijación, Serie MU1/PR1-MBR-...-W02

MU1
PR1



Material	N° de material
Acero, cromado	R412004872

Dimensiones



N° de material		A	B	C	D	E	F	G	H	J
R412004872	G1	76	35	35	3	5.5	53.6	30.1	17	63.2

N° de material	K	L
R412004872	28.8	10.5

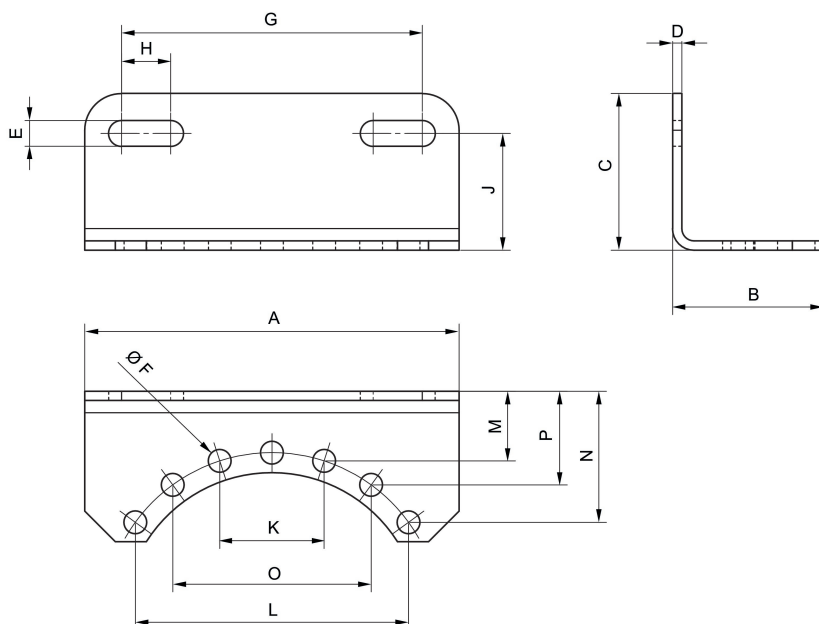
Escuadra de fijación, Serie MU1-MBR-...-W02

MU1



Material	N° de material
Acero, cromado	R412004873

Dimensiones

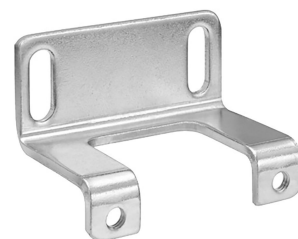


N° de material	A	B	C	D	E	F	G	H	J	K
R412004873	124	49	51	3	8,4	7,4	98	16	38	34

N° de material	L	M	N	O	P
R412004873	89	22,9	42,7	64,7	30,5

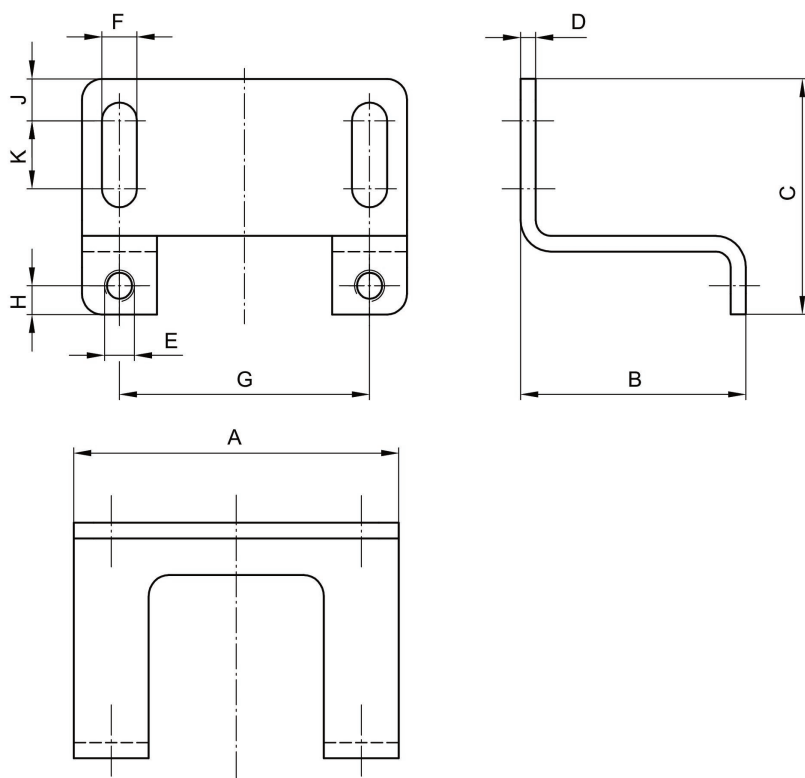
Escuadra de fijación, Serie MU1-MBR-...-W02

MU1



Material	N° de material
Acero, cromado	R412004874

Dimensiones



Dimensiones en mm

N° de material	A	B	C	D	E	F	G	H	J	K
R412004874	65	45	45	3	M6	7	50	5.5	8	13

Efficient pneumatic solutions, our program: cylinders and drives, valves and valve systems, air supply management



Visit us: [Emerson.com/Aventics](https://www.emerson.com/Aventics)

Your local contact: [Emerson.com/contactus](https://www.emerson.com/contactus)



[Emerson.com](https://www.emerson.com)



[Facebook.com/EmersonAutomationSolutions](https://www.facebook.com/EmersonAutomationSolutions)



[LinkedIn.com/company/Emerson-Automation-Solutions](https://www.linkedin.com/company/Emerson-Automation-Solutions)



[Twitter.com/EMR_Automation](https://twitter.com/EMR_Automation)

An example configuration is depicted on the title page. The delivered product may thus vary from that in the illustration. Subject to change. This Document, as well as the data, specifications and other information set forth in it, are the exclusive property of AVENTICS GmbH. It may not be reproduced or given to third parties without its consent. Only use the AVENTICS products shown in industrial applications. Read the product documentation completely and carefully before using the product. Observe the applicable regulations and laws of the respective country. When integrating the product into applications, note the system manufacturer's specifications for safe use of the product. The data specified only serve to describe the product. No statements concerning a certain condition or suitability for a certain application can be derived from our information. The information given does not release the user from the obligation of own judgment and verification. It must be remembered that the products are subject to a natural process of wear and aging.

The Emerson logo is a trademark and service mark of Emerson Electric Co. Brand logotype are registered trademarks of one of the Emerson family of companies. All other marks are the property of their respective owners. © 2019 Emerson Electric Co. All rights reserved.



CONSIDER IT SOLVED™