

MU1



AVENTICS™

**Unità di trattamento aria
AVENTICS Serie MU1**


EMERSON™

Serie MU1

I componenti della serie AVENTICS MU1 sono ideali per le applicazioni in ambienti difficili in cui siano richiesti grandi dimensioni, attacchi filettati o quote di portata. Il raccordo più grande G2 (2") consente di accogliere una quota di portata di aria compressa fino a 25.000 l/min e garantisce filtrazione, regolazione e lubrificazione affidabili.

- Portata elevata grazie all'ampia larghezza nominale
- Struttura robusta
- Corpo metallo
- Adatta all'uso in ambienti difficili



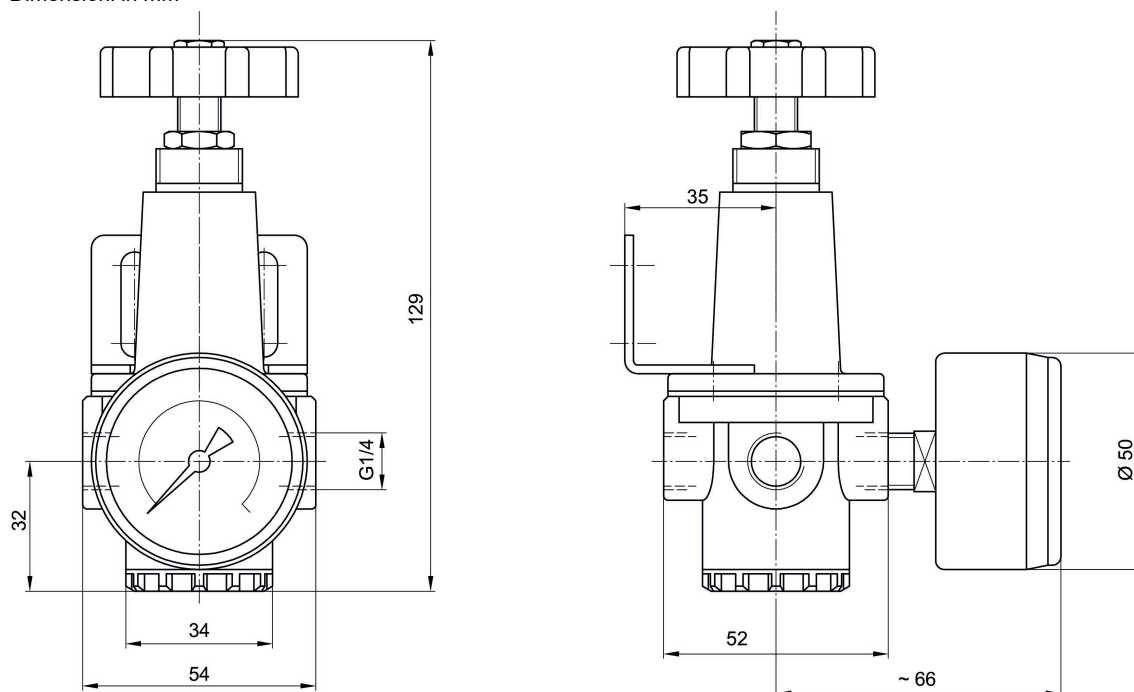
Valvola riduttrice di pressione, Serie MU1-RGS

1000 l/min
Valvola riduttrice di pressione
Privo di sostanze che contaminano la bagnatura della vernice



Raccordo	Portata nominale [l/min]	Campo di regolazione della temperatura min. [bar]	Campo di regolazione della temperatura max. [bar]	Manometri	Codice
G 1/4	1000	0.5	23	con manometro	R412010111

Dimensioni in mm



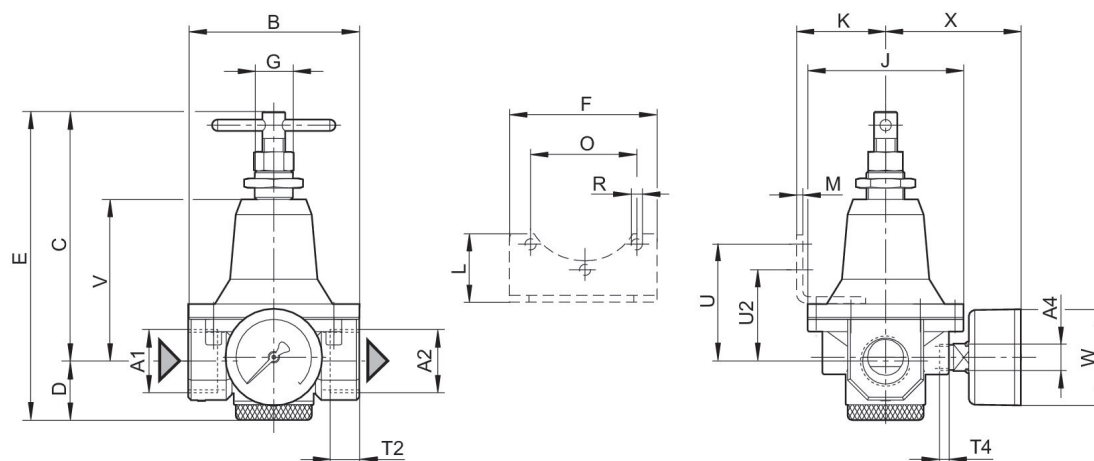
Valvola riduttrice di pressione, Serie MU1-RGS

5000 l/min
Valvola riduttrice di pressione



Raccordo	Portata nominale [l/min]	Campo di regolazione della temperatura min. [bar]	Campo di regolazione della temperatura max. [bar]	Manometri	Codice
G 1/2	5000	0.5	16	con manometro	R412004371
G 1/2	5000	0.5	16		R412007578
G 1/2	5000	0.5	10		9153320160

Dimensioni



Codice	A1	A2	A4	B	C	D	E	F	G	J
R412004371	G 1/2	G 1/2	G 1/4	82	129	31	162	124	M20x1,5	82
R412007578	G 1/2	G 1/2	G 1/4	82	129	31	162	124	M20x1,5	82
9153320160	G 1/2	G 1/2	G 1/4	82	129	31	162	124	M20x1,5	82

Codice	K	L	M	O	R	U	U2	T2	T4	V
R412004371	47	38	3	53.6	6	58	45	14	7	83
R412007578	47	38	3	53.6	6	58	45	14	7	83
9153320160	47	38	3	53.6	6	58	45	14	7	83

Codice	W	X
R412004371	63	72
R412007578	63	72
9153320160	63	72

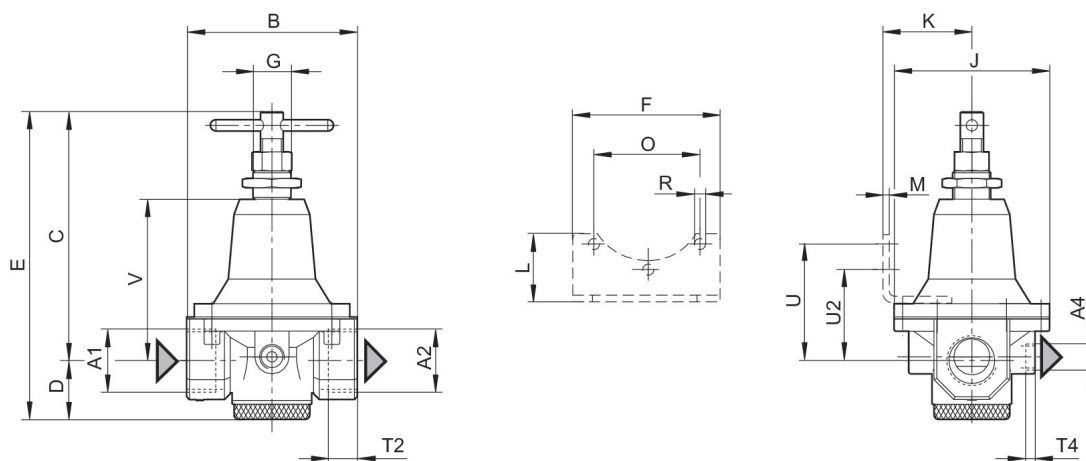
Valvola riduttrice di pressione, Serie MU1-RGS

5000 l/min
Valvola riduttrice di pressione



Raccordo	Portata nominale [l/min]	Campo di regolazione della temperatura min. [bar]	Campo di regolazione della temperatura max. [bar]	Codice
G 1	5000	0.5	10	R412006574

Dimensioni



Codice	A1	A2	A4	B ±5	C ±5	D ±5	E ±7	F	G	J ±5
R412006574	G 1	G 1	G 1/4	90	131	31	162	124	M20x1,5	82

Codice	K	L	M	O	R	T2	T4	U	U2	V
R412006574	47	38	3	53.3	5.5	18	7	60.1	47.1	83

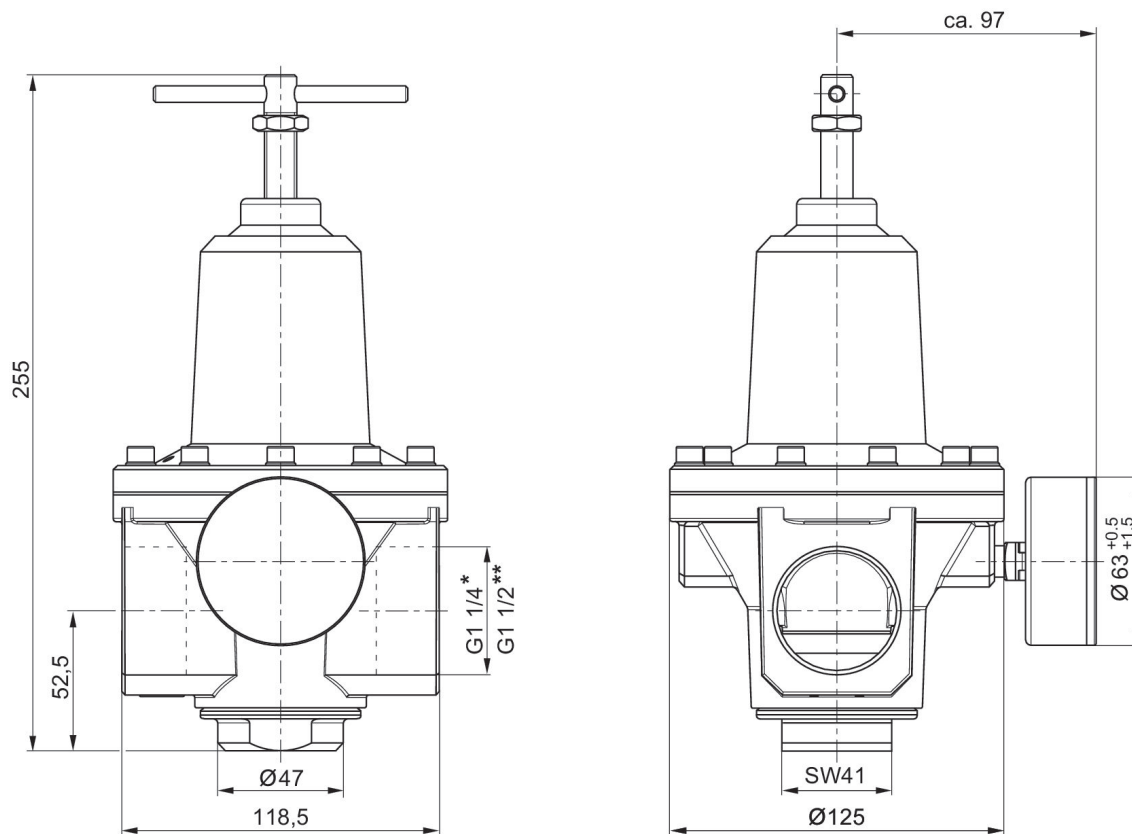
Valvola riduttrice di pressione, Serie MU1-RGS

15000 l/min
Valvola riduttrice di pressione



Raccordo	Portata nominale [l/min]	Campo di regolazione della temperatura min. [bar]	Campo di regolazione della temperatura max. [bar]	Codice
G 1 1/4	16500	0.5	10	R412006575
G 1 1/2	16500	0.5	10	R402000233

Dimensioni



Valvola riduttrice di pressione, Serie MU1-RGS

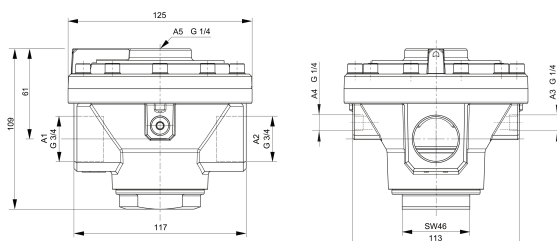
35000 l/min
Valvola riduttrice di pressione



Raccordo	Portata nominale [l/min]	Campo di regolazione della temperatura min. [bar]	Campo di regolazione della temperatura max. [bar]	Codice
G 3/4	15000	0.5	20	R412007600
G 1	15000	0.5	20	R976750953
G 1 1/2	31500	0.5	20	R412006577

R412007600

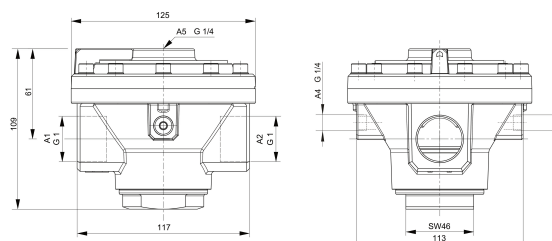
Dimensioni in mm



A1 = ingresso
A2 = uscita
A3 = attacco manometro
A4 = attacco manometro parte posteriore
A5 = Attacco pressione di pilotaggio
Fori del manometro A3 e A4 chiusi

R976750953

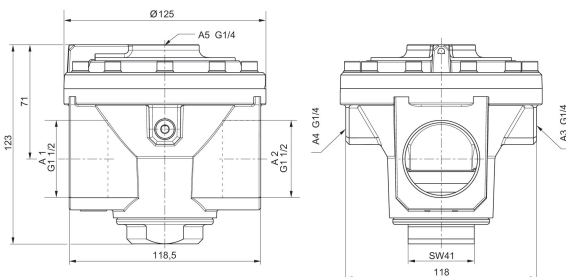
Dimensioni in mm



A1 = ingresso
A2 = uscita
A3 = attacco manometro
A4 = attacco manometro parte posteriore
A5 = Attacco pressione di pilotaggio
Foro manometro A4 chiuso

R412006577

Dimensioni in mm



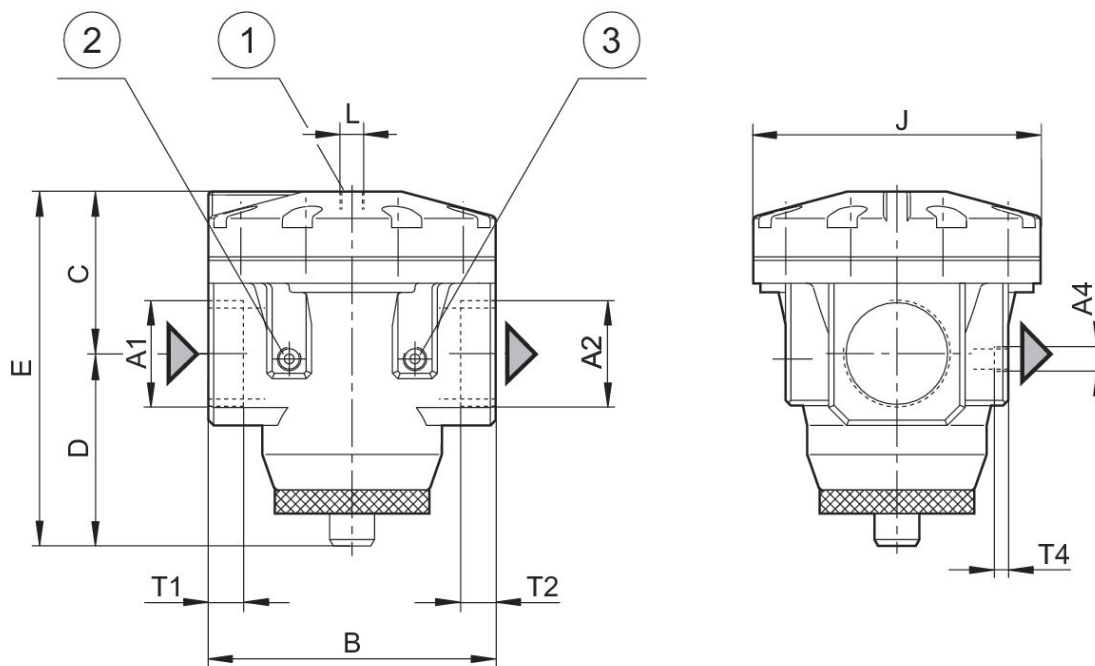
A1 = ingresso A2 = uscita A3 = attacco manometro
A4 = attacco manometro parte posteriore
A5 = Attacco pressione di pilotaggio
Foro manometro A4 chiuso

Valvola riduttrice di pressione, Serie MU1-RGS

50000 l/min
Valvola riduttrice di pressione

Raccordo	Portata nominale [l/min]	Campo di regolazione della temperatura min. [bar]	Campo di regolazione della temperatura max. [bar]	Codice
G 2	50000	0.5	16	R412006578

Dimensioni



- 1) Attacco per il comando
- 2) Attacco manometro P1
- 3) Attacco manometro P2

Codice	A1	A2	A4	B ±5	C ±5	D ±5	E ±7	J ±5	L	T1
R412006578	G2	G2	G 1/4	160	90	107	197	160	G 1/4	30

Codice	T2	T4							
R412006578	30	9.5							

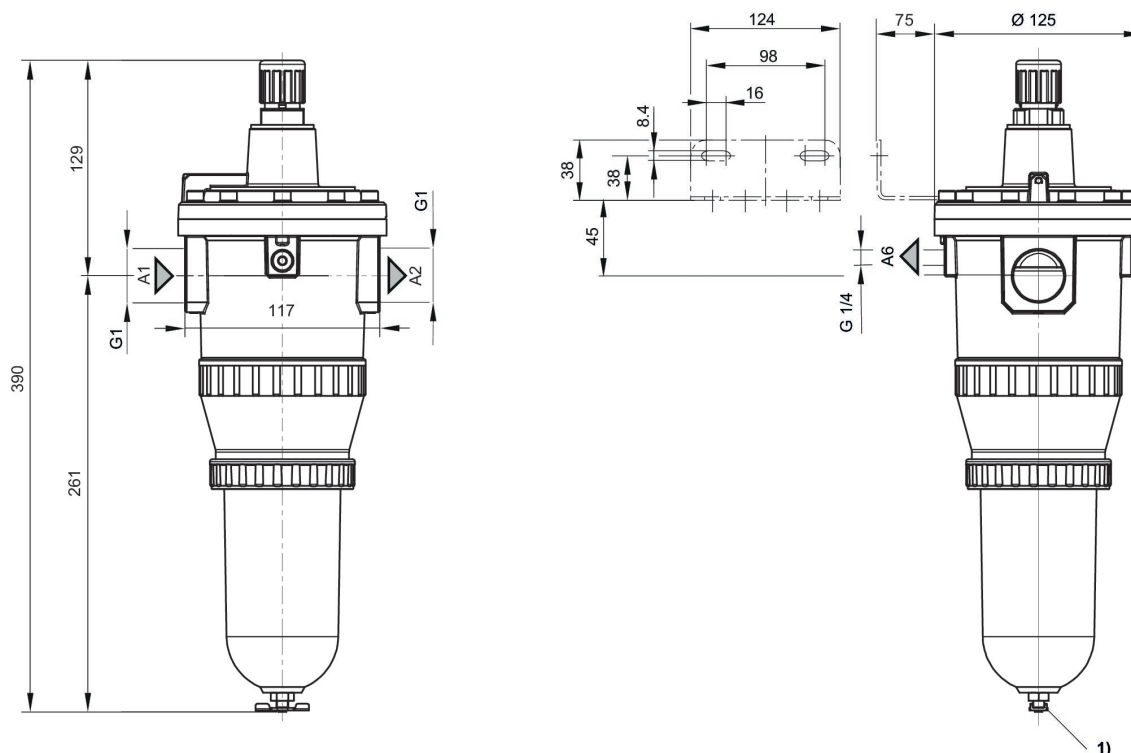
Filtro riduttore di pressione, Serie MU1-FRE

7000 l/min
Filtro riduttore di pressione



Raccordo	Portata nominale [l/min]	Grado di filtraggio [µm]	Scarico di condensa	Contenitore	Codice
G 1	7000	40	manuale	contenitore in metallo senza cupoletta	9155522410

Dimensioni



1) Scarico di condensa semiautomatico

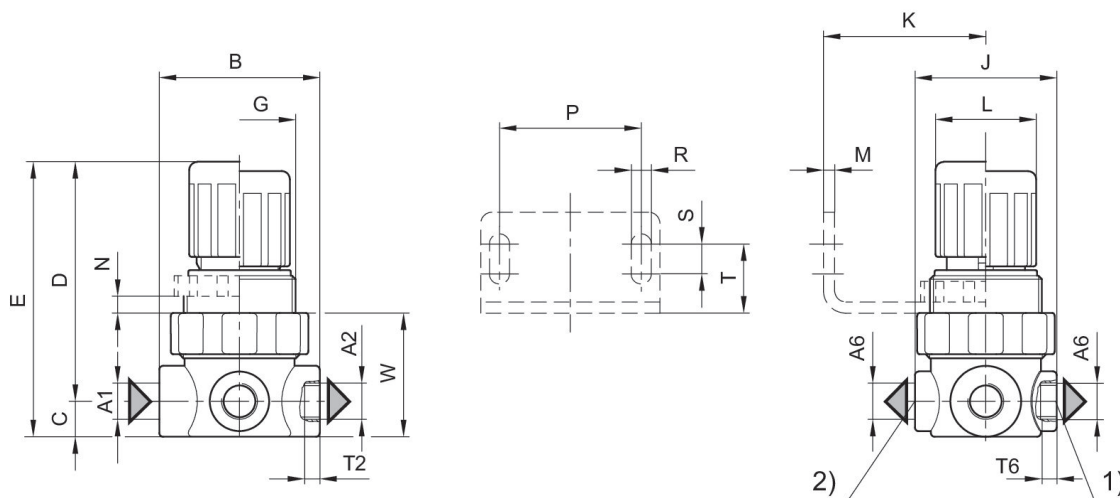
Valvola riduttrice di pressione, Serie MU1-RGS

450 l/min
Valvola riduttrice di pressione



Raccordo	Portata nominale [l/min]	Campo di regolazione della temperatura min. [bar]	Campo di regolazione della temperatura max. [bar]	Codice
G 1/8	450	0.1	3.5	0821302425
G 1/8	450	0.15	7	0821302426
G 1/8	450	0.4	10	0821302427
G 1/4	450	0.1	3.5	0821302429
G 1/4	450	0.15	7	0821302448
G 1/4	450	0.4	10	0821302449

Dimensioni



- 1) attacco manometro
- 2) attacco manometro chiuso

	A1	A2	A6	B	C	D	E	G	J	K
0821302425	G 1/8	G 1/8	G 1/8	43	9.5	61	70.5	M30x1,5	38	40
0821302426	G 1/8	G 1/8	G 1/8	43	9.5	61	70.5	M30x1,5	38	40
0821302427	G 1/8	G 1/8	G 1/8	43	9.5	61	70.5	M30x1,5	38	40
0821302429	G 1/4	G 1/4	G 1/8	43	9.5	61	70.5	M30x1,5	38	40
0821302448	G 1/4	G 1/4	G 1/8	43	9.5	61	70.5	M30x1,5	38	40

	A1	A2	A6	B	C	D	E	G	J	K
0821302449	G 1/4	G 1/4	G 1/8	43	9.5	61	70.5	M30x1,5	38	40

	L	M	N	P	R	S	T	T2	T6	W
0821302425	27	3	5	38	5.4	8	18.5	8	8	33
0821302426	27	3	5	38	5.4	8	18.5	8	8	33
0821302427	27	3	5	38	5.4	8	18.5	8	8	33
0821302429	27	3	5	38	5.4	8	18.5	8	8	33
0821302448	27	3	5	38	5.4	8	18.5	8	8	33
0821302449	27	3	5	38	5.4	8	18.5	8	8	33

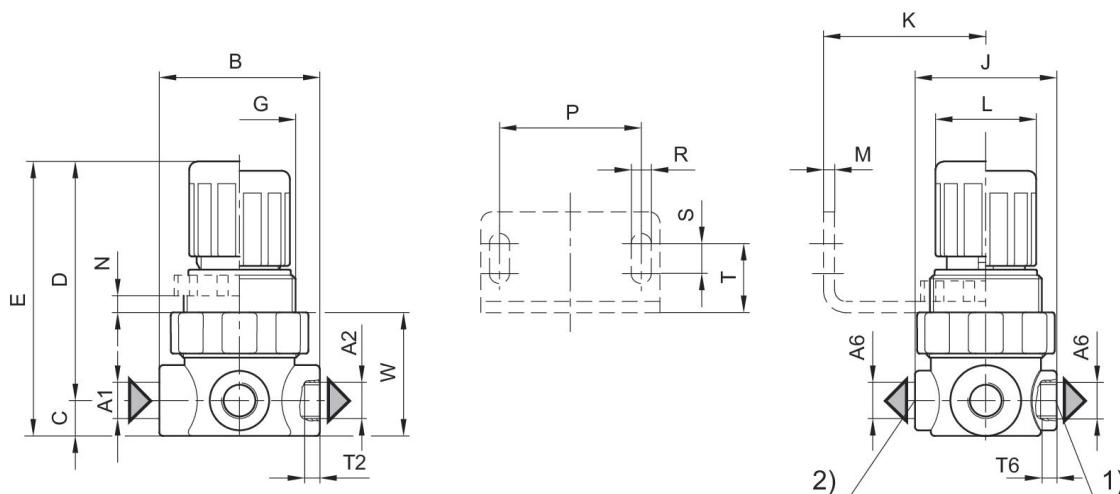
Valvola riduttrice di pressione, Serie MU1-RGS

450 l/min
Valvola riduttrice di pressione



Raccordo	Portata nominale [l/min]	Campo di regolazione della temperatura min. [bar]	Campo di regolazione della temperatura max. [bar]	Codice
G 1/4	450	0.4	10	R412007781

Dimensioni



- 1) attacco manometro
- 2) attacco manometro chiuso

	A1	A2	A6	B	C	D	E	G	J	K
R412007781	G 1/4	G 1/4	G 1/8	43	9.5	61	70.5	M30x1,5	38	40

	L	M	N	P	R	S	T	T2	T6	W
R412007781	27	3	5	38	5.4	8	18.5	8	8	33

Valvola riduttrice di pressione, Serie MU1-RGS

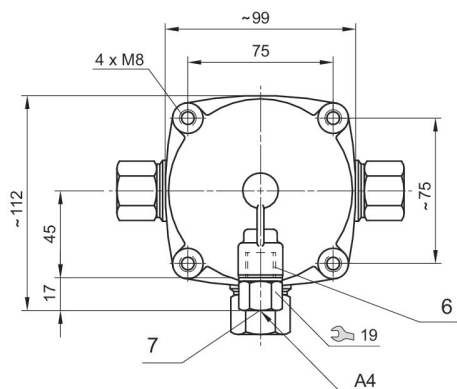
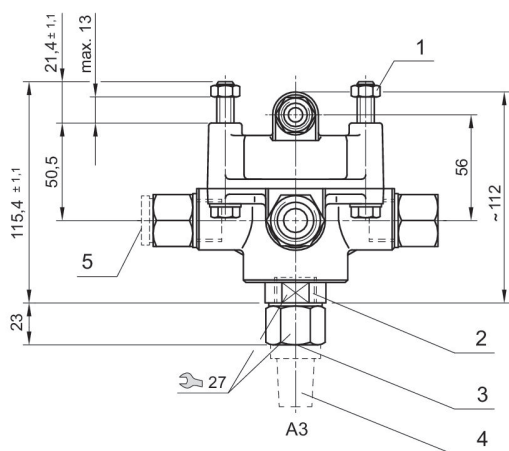
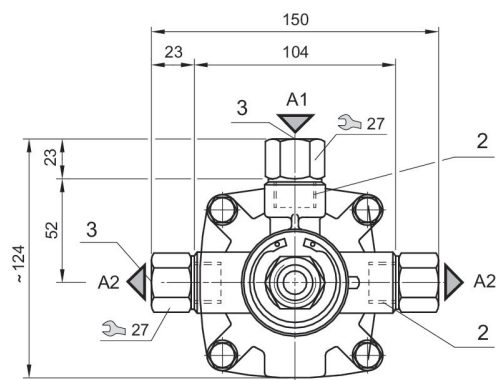
5500 l/min

Valvola riduttrice di pressione



Raccordo	Portata nominale [l/min]	Campo di regolazione della temperatura min. [bar]	Campo di regolazione della temperatura max. [bar]	Codice
G 1/2	5500	0.2	8	0821302026

Dimensioni in mm



A1 = ingresso

A2 = uscita

A3 = attacco di scarico

A4 = Attacco pressione di pilotaggio

(1) Non compreso nella fornitura (4 x M8, DIN 934) (2) M22x1,5, min. profondità 13 (3) G 1/2, profondità 17 (4) Silenziatore (non compreso nella fornitura) (5) Vite di chiusura se si usa solo un attacco (non compreso nella fornitura) (6) M16x1,5, min. profondità 12 (7) G 1/4, profondità 12

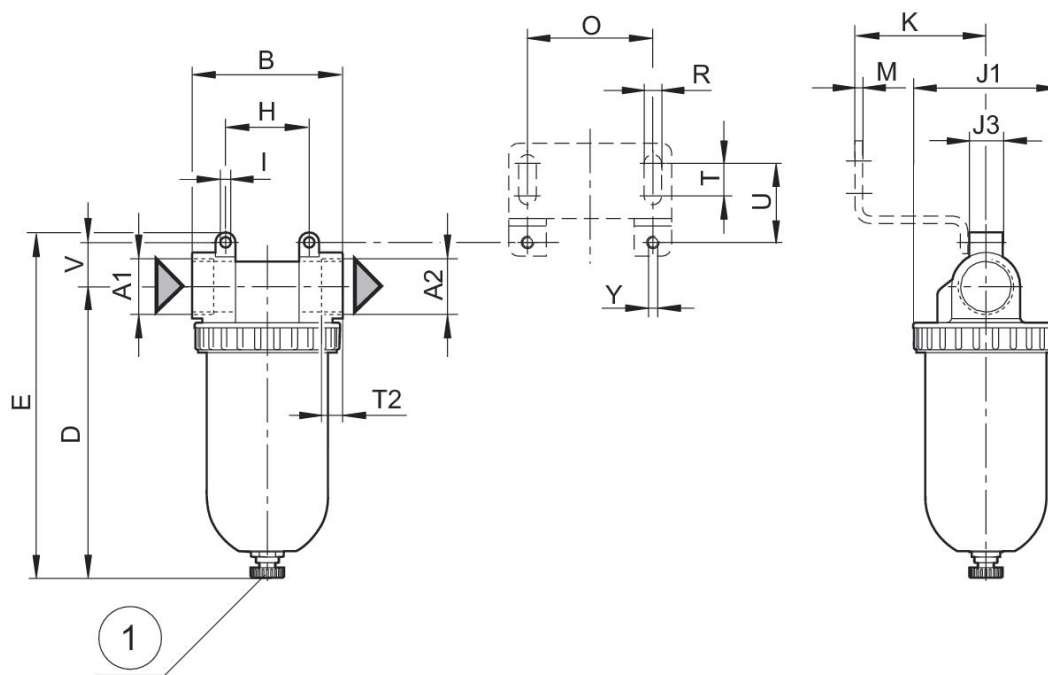
Filtro, Serie MU1-FLS

4000 l/min
Filtro



Raccordo	Portata nominale [l/min]	Grado di filtraggio [µm]	Scarico di condensa	Contenitore	Cartuccia filtro	Codice
G 1	4000	40	semiautomatico, aperto senza pressione	contenitore in PC con gabbia di protezione in metallo	polietilene	R412006562
G 1	4000	40	manuale	contenitore in metallo senza cupoletta	polietilene	R412006585

Dimensioni



1) scarico manuale o semiautomatico della condensa

Codice	A1	A2	B	D ±5	E ±7	H	I	J1	J3	K
R412006562	G 1	G 1	90	174	206	50	6.2	87	20	55
R412006585	G 1	G 1	90	174	206	50	6.2	87	20	55

Codice	M	O	R	T	T2	U	V	Y
R412006562	3	50	7	13	16	31.5	26.5	M6
R412006585	3	50	7	13	16	31.5	26.5	M6

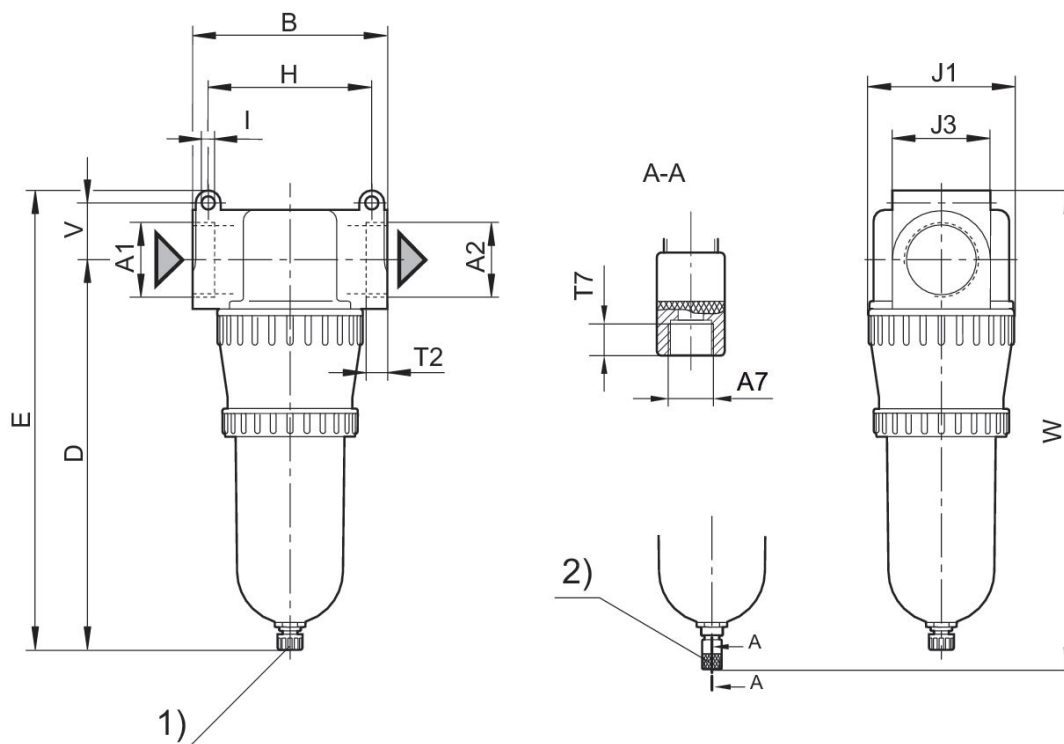
Filtro, Serie MU1-FLS

Filtro



Raccordo	Portata nominale [l/min]	Grado di filtraggio [µm]	Scarico di condensa	Contenitore	Cartuccia filtro	Codice
G 1	12500	40	semiautomatico, aperto senza pressione	contenitore in PC con gabbia di protezione in metallo	polietilene	R412007587
G 1	12500	40	automatico, aperto senza pressione	contenitore in metallo senza cupoletta	polietilene	9155520220
G 1 1/4	12500	40	semiautomatico, aperto senza pressione	contenitore in PC con gabbia di protezione in metallo	polietilene	R412007588
G 1 1/4	12500	40	automatico, aperto senza pressione	contenitore in metallo senza cupoletta	polietilene	R412006583
G 1 1/4	12500	40	manuale	contenitore in metallo senza cupoletta	polietilene	R412006565
G 1 1/2	12500	40	automatico, aperto senza pressione	contenitore in metallo senza cupoletta	polietilene	R412007599
G 1 1/2	12500	40	manuale	contenitore in metallo senza cupoletta	polietilene	R412006566

Dimensioni



1) scarico di condensa manuale + semiautomatico 2) scarico di condensa automatico

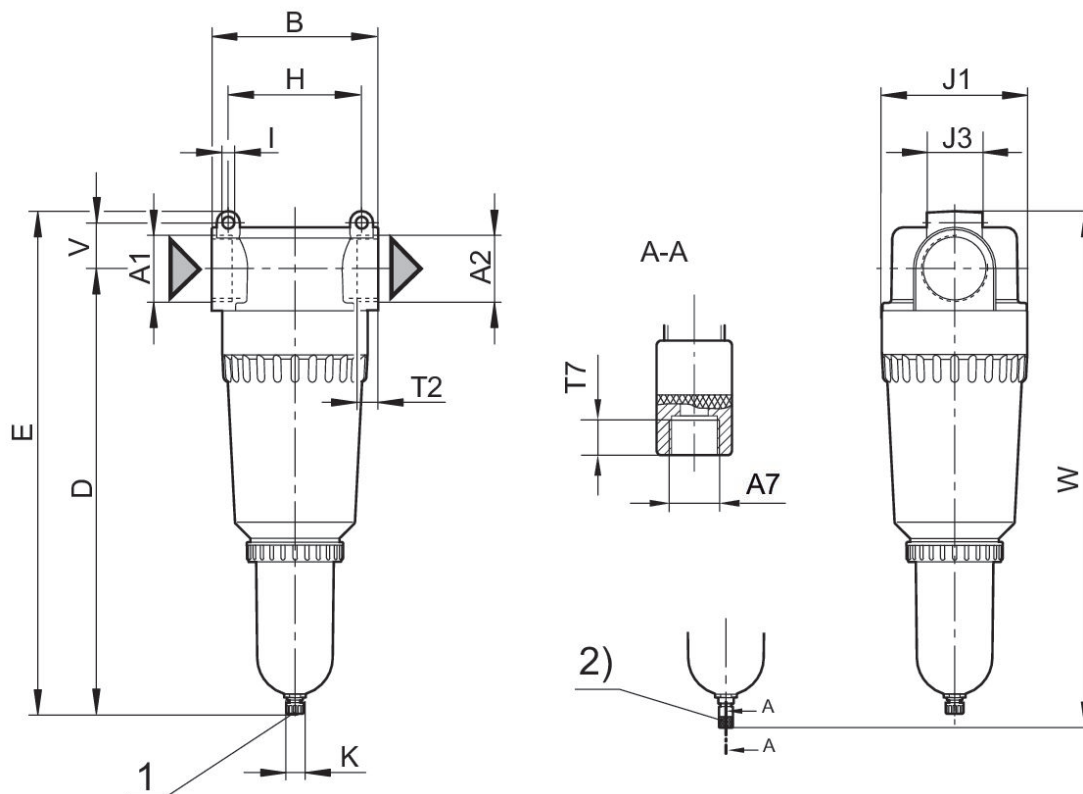
Codice	A1	A2	A7	B ±7	D ±7	E ±7	H	I	J1	J3
R412007587	G 1	G 1	G 1/8	125	250	286.5	105	8.5	100	63
9155520220	G 1	G 1	G 1/8	125	250	286.5	105	8.5	100	63
R412007588	G 1 1/4	G 1 1/4	G 1/8	125	250	286.5	105	8.5	100	63
R412006583	G 1 1/4	G 1 1/4	G 1/8	125	250	286.5	105	8.5	100	63
R412006565	G 1 1/4	G 1 1/4	G 1/8	125	250	286.5	105	8.5	100	63
R412007599	G 1 1/2	G 1 1/2	G 1/8	125	250	286.5	105	8.5	100	63
R412006566	G 1 1/2	G 1 1/2	G 1/8	125	250	286.5	105	8.5	100	63

Codice	T2	T7	V ±5	W ±7
R412007587	25	8.5	36.5	307
9155520220	25	8.5	36.5	307
R412007588	25	8.5	36.5	307
R412006583	25	8.5	36.5	307
R412006565	25	8.5	36.5	307
R412007599	25	8.5	36.5	307
R412006566	25	8.5	36.5	307

Filtro, Serie MU1-FLS30000 l/min
Filtro

Raccordo	Portata nominale [l/min]	Grado di filtraggio [μm]	Scarico di condensa	Contenitore	Cartuccia filtro	Codice
G 1 1/2	30000	8	manuale	contenitore in PC con gabbia di protezione in metallo	polietilene	R412000667
G 2	30000	60	manuale	contenitore in PC senza gabbia di protezione	polietilene	R412006568
G 2	30000	60	automatico, aperto senza pressione	contenitore in metallo senza cupoletta	polietilene	R412006570
G 2	30000	8	automatico, aperto senza pressione	contenitore in metallo senza cupoletta	polietilene	R412006571

Dimensioni



1) scarico di condensa manuale 2) scarico di condensa automatico

Codice	A1	A2	A7	B ±7	D ±7	E ±7	H	I	J1	J3
R412000667	G 1 1/2	G 1 1/2	G 1/8	150	383	424	120	10.5	131	50
R412006568	G 2	G 2	G 1/8	150	400.5	452	120	10.5	131	50
R412006570	G 2	G 2	G 1/8	150	400.5	452	120	10.5	131	50
R412006571	G 2	G 2	G 1/8	150	400.5	452	120	10.5	131	50

Codice	T2	T7	V ±5	W ±7						
R412000667	24	8.5	41	441.5						
R412006568	24	8.5	41	464.5						
R412006570	24	8.5	41	464.5						
R412006571	24	8.5	41	464.5						

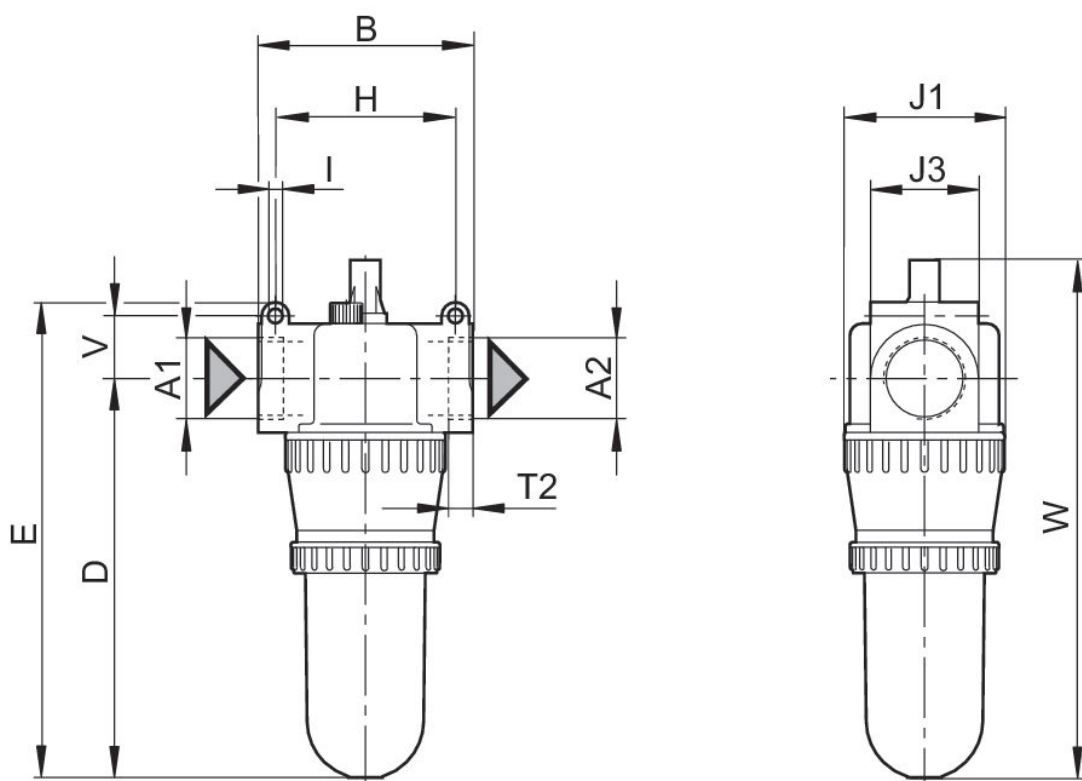
Micro-nebulizzatore, Serie MU1-LBS

9000 l/min
lubrificatore



Raccordo	Portata nominale [l/min]	Contenitore	Volume contenitore del lubrificatore [cm ³]	Codice
G 1 1/4	9000	contenitore in metallo senza cupoletta	550	R412006579
G 1 1/2	9000	contenitore in metallo senza cupoletta	550	R412006580

Dimensioni



Codice	A1	A2	B ±7	D ±7	E ±7	H	I	J1	J3	T2
R412006579	G1 1/4	G1 1/4	125	232.5	278	105	8.5	100	63	25
R412006580	G1 1/2	G1 1/2	125	232.5	278	105	8.5	100	63	25

Codice	V ±5	W ±7
R412006579	36.5	301.5
R412006580	36.5	301.5

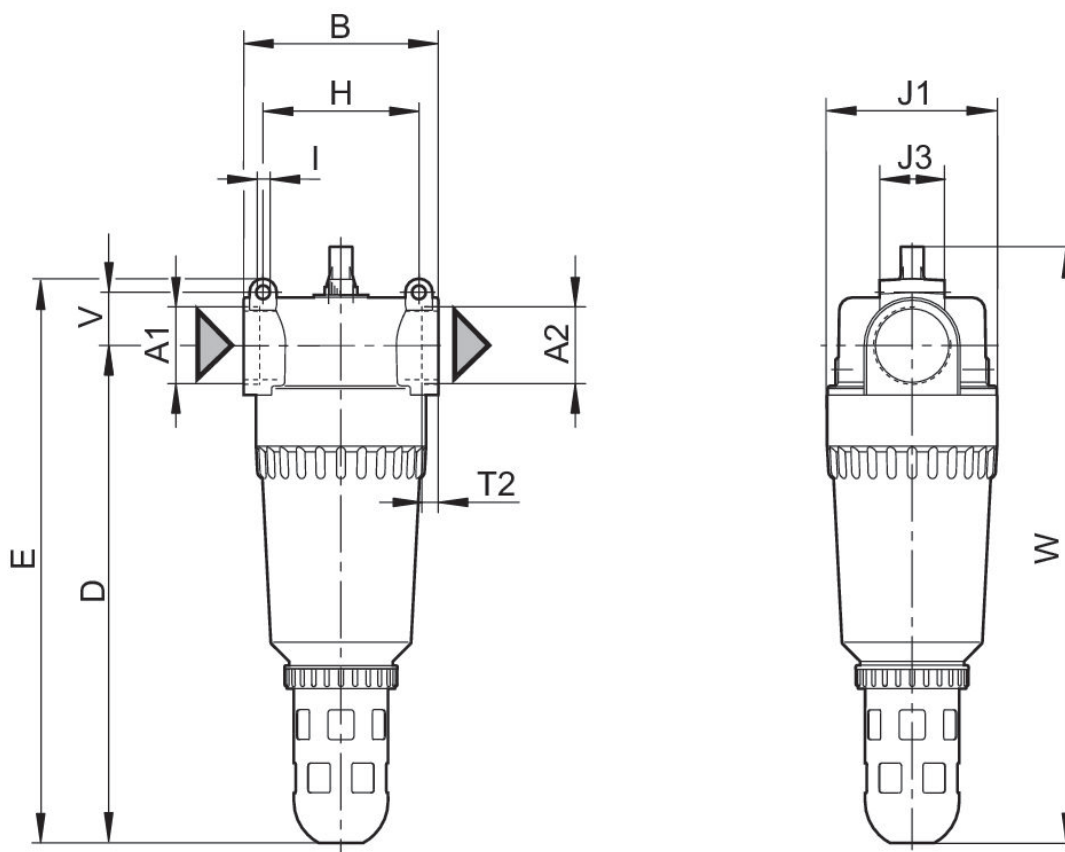
Micro-nebulizzatore, Serie MU1-LBS

25000 l/min
lubrificatore



Raccordo	Portata nominale [l/min]	Contenitore	Volume contenitore del lubrificatore [cm ³]	Codice
G 2	25000	contenitore in PC con gabbia di protezione in metallo	1700	R412006581

Dimensioni



Codice	A1	A2	B ±7	D ±7	E ±7	H	I	J1	J3	T2
R412006581	G 2	G 2	150	383	436	120	10.5	130	50	24

Codice	V ±5	W ±7
R412006581	41	459

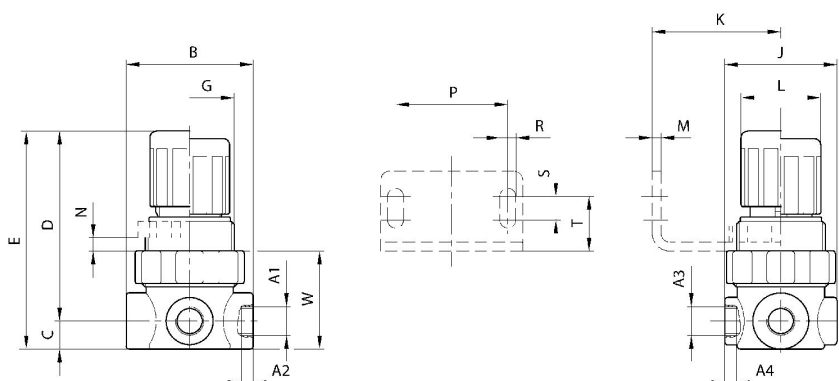
Valvola limitatrice di pressione, Serie MU1

300 l/min
Valvola limitatrice di pressione



Raccordo	Portata nominale [l/min]	Campo di regolazione della temperatura min. [bar]	Campo di regolazione della temperatura max. [bar]	Codice
G 1/8	300	0.1	2	0821302043
G 1/8	300	0.15	3	0821302044
G 1/8	300	0.4	6	0821302045
G 1/4	300	0.1	2	0821302046
G 1/4	300	0.15	3	0821302031
G 1/4	300	0.4	6	0821302047
G 1/4	300	0.4	10	R412007723

Dimensioni



Codice	A1	A2	A3	A4	B	C	D	E	G	J
0821302043	G1/8	8	G1/8	8	43	9.5	61	70.5	M30x1.5	38
0821302044	G1/8	8	G1/8	8	43	9.5	61	70.5	M30x1.5	38
0821302045	G1/8	8	G1/8	8	43	9.5	61	70.5	M30x1.5	38
0821302046	G1/4	8	G1/8	8	43	9.5	61	70.5	M30x1.5	38
0821302031	G1/4	8	G1/8	8	43	9.5	61	70.5	M30x1.5	38
0821302047	G1/4	8	G1/8	8	43	9.5	61	70.5	M30x1.5	38
R412007723	G1/4	8	G1/8	8	43	9.5	61	70.5	M30x1.5	38

Codice	K	L	M	N	P	R	S	T	W
0821302043	40	27	3	5	38	5.4	8	18.5	33
0821302044	40	27	3	5	38	5.4	8	18.5	33
0821302045	40	27	3	5	38	5.4	8	18.5	33
0821302046	40	27	3	5	38	5.4	8	18.5	33
0821302031	40	27	3	5	38	5.4	8	18.5	33
0821302047	40	27	3	5	38	5.4	8	18.5	33
R412007723	40	27	3	5	38	5.4	8	18.5	33

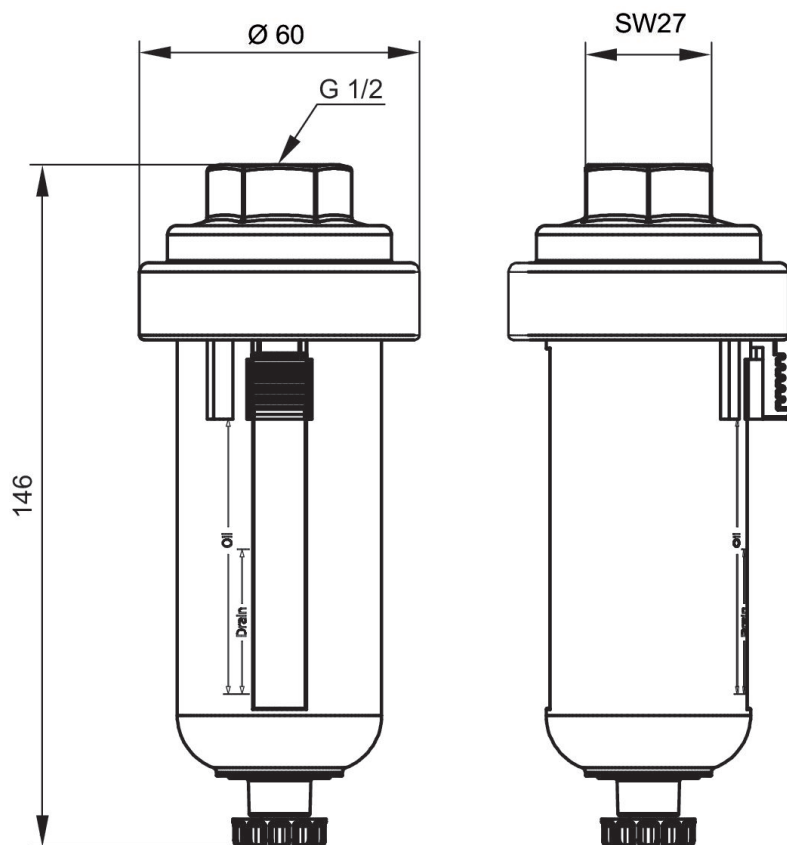
Separatore di condensa, Serie MU1

Separatore di condensa



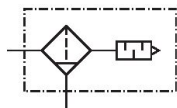
Raccordo	Scarico di condensa	Volume contenitore del filtro [cm ³]	Codice
G 1/2	semiautomatico, aperto senza pressione	49	R412010688
G 1/2	automatico, aperto senza pressione	49	R412010689
G 1/2	automatico, chiuso senza pressione	49	R412010690

Dimensioni



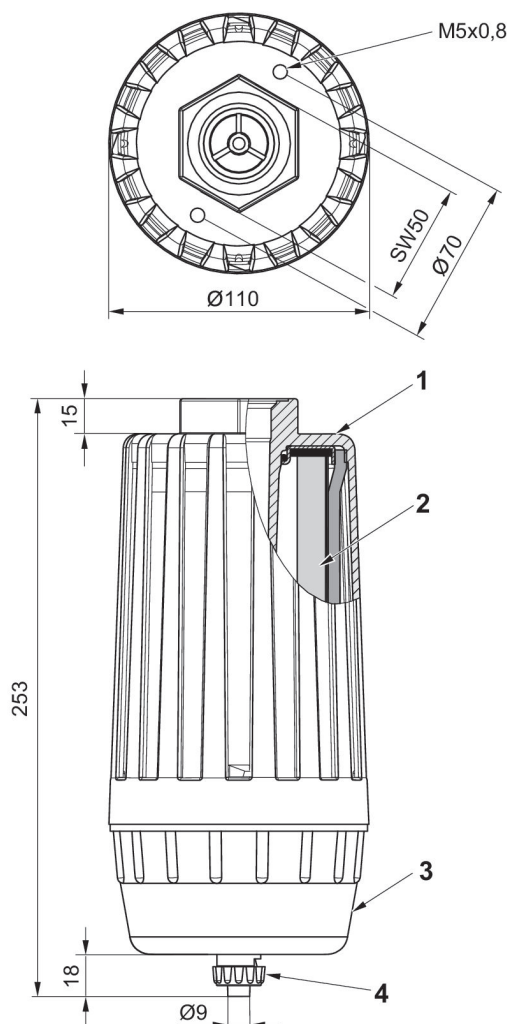
Separatore d'olio, Serie MU1

32000 l/min
Separatore d'olio



Raccordo	Portata nominale [l/min]	Contenitore	Codice
G 1	32000	Contenitore Polipropilene	R412028130

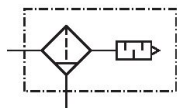
Dimensioni in mm



- 1) Corpo
- 2) elemento microfiltrante
- 3) Tazza in PC
- 4) Valvola di scarico

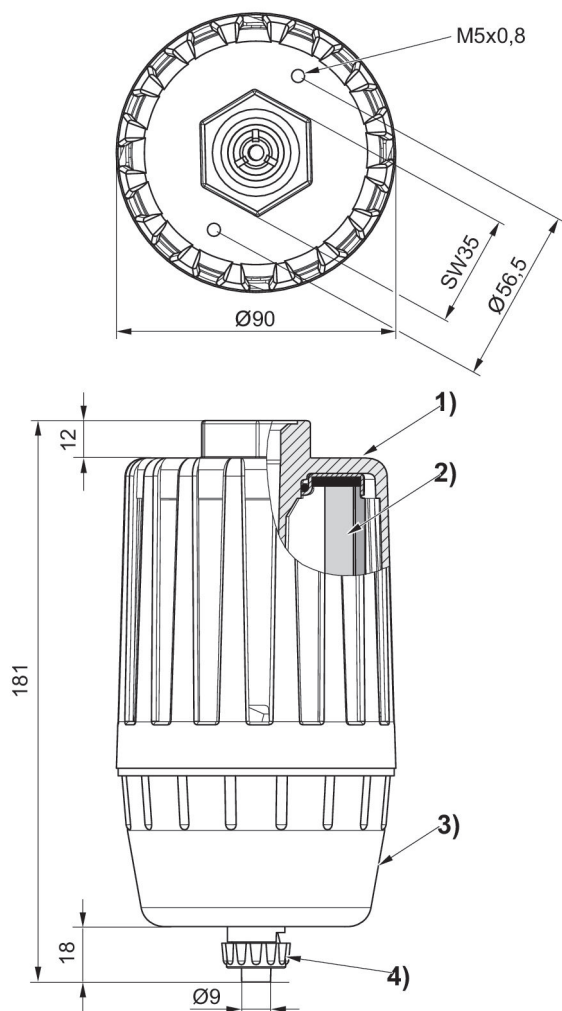
Separatore d'olio, Serie MU1

9000 l/min
Separatore d'olio



Raccordo	Portata nominale [l/min]	Contenitore	Codice
G 1/2	9000	Contenitore Polipropilene	R412028128

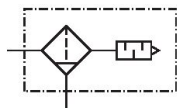
Dimensioni in mm



- 1) Corpo
- 2) elemento microfiltrante
- 3) Tazza in PC
- 4) Valvola di scarico

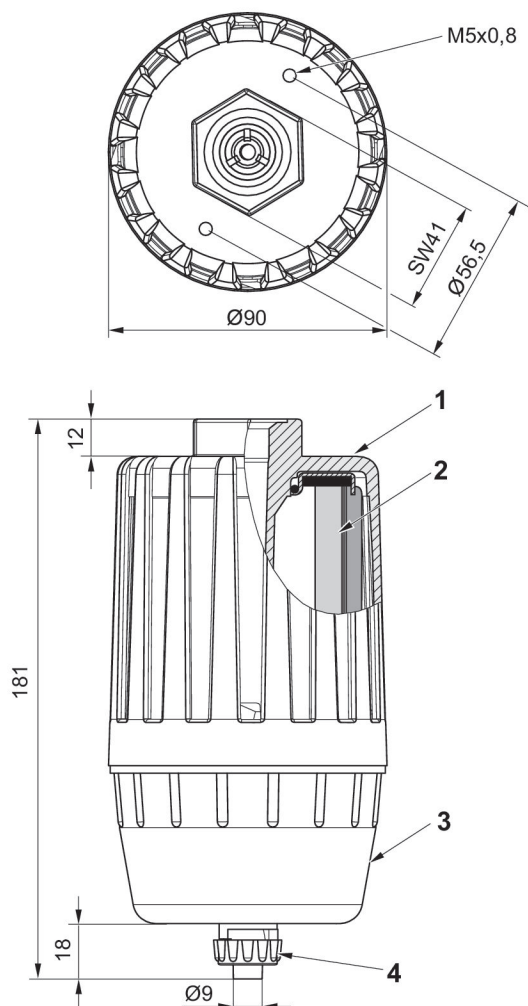
Separatore d'olio, Serie MU1

12000 l/min
Separatore d'olio



Raccordo	Portata nominale [l/min]	Contenitore	Codice
G 3/4	12000	Contenitore Polipropilene	R412028129

Dimensioni in mm



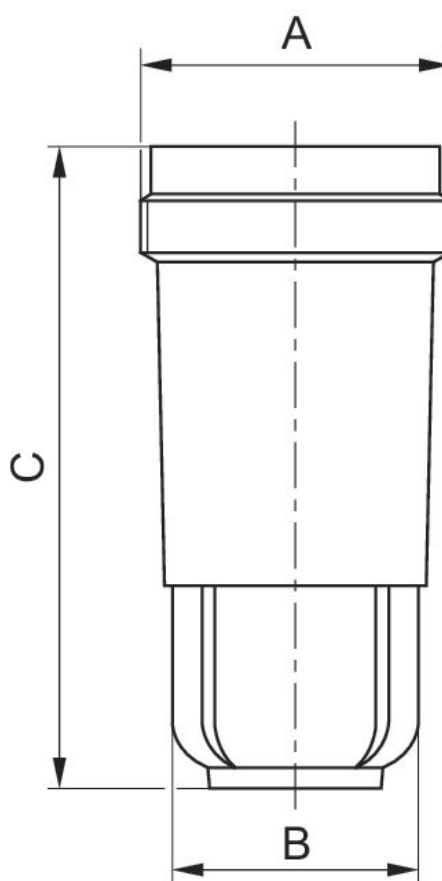
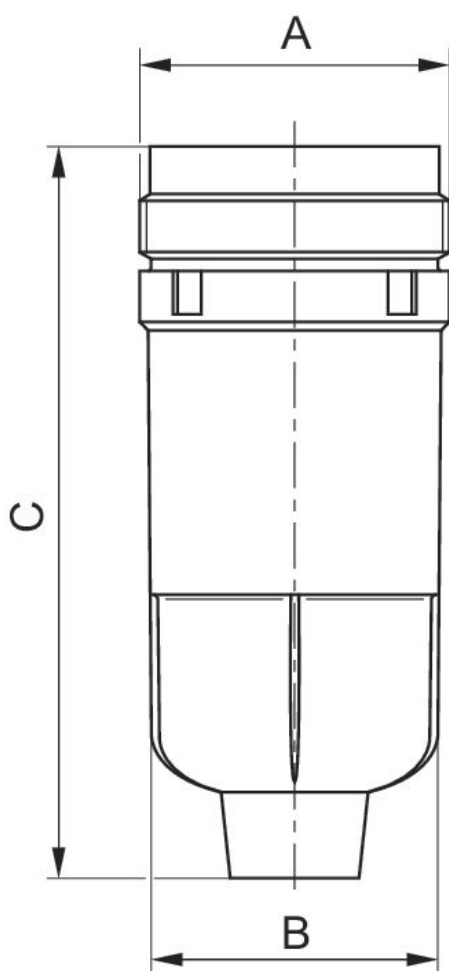
- 1) Corpo
- 2) elemento microfiltrante
- 3) Tazza in PC
- 4) Valvola di scarico

Contenitore

Contenitore



Volume contenitore del filtro [cm ³]	Codice
550	R412004881
1700	R412004882



Codice	A	B	C
R412004881	M36x1,5	34	85

Codice	A	B	C
R412004882	M36x1,5	33.5	71.5

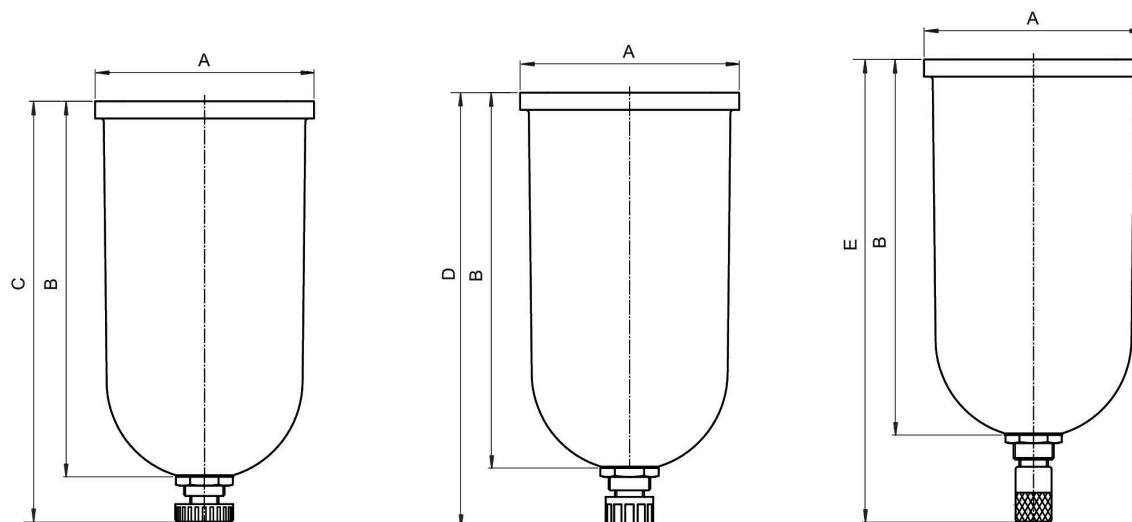
Contenitore, Serie MU1

MU1
Contenitore



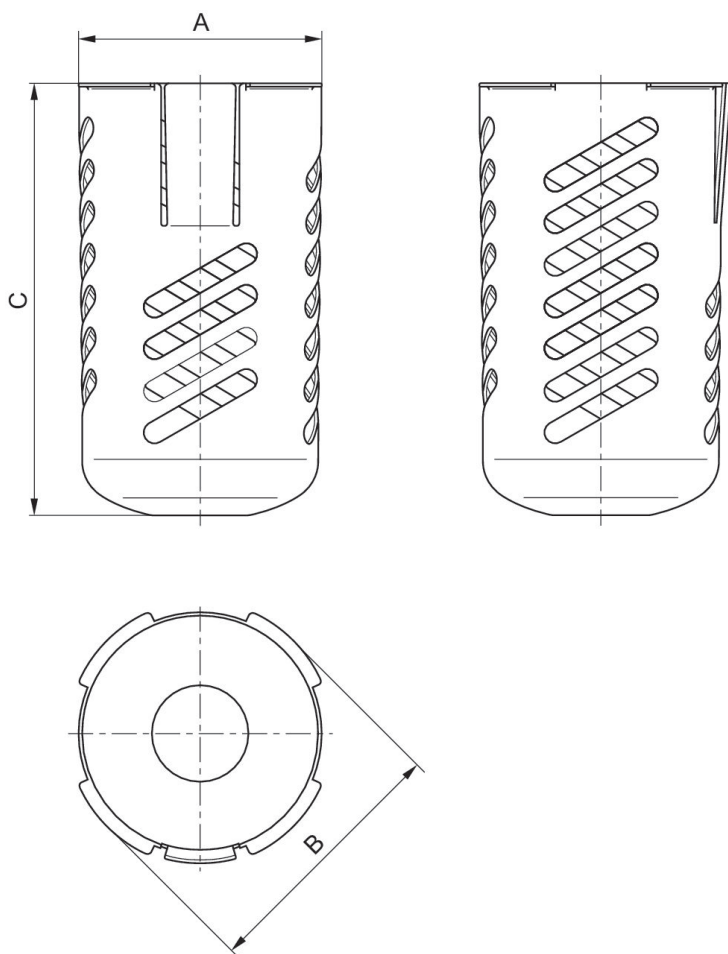
Scarico di condensa	Volume contenitore del filtro [cm ³]	Codice
manuale	300	R412004876
semiautomatico, aperto senza pressione	300	R412004877
automatico, aperto senza pressione	300	R412004875

Dimensioni



Codice	ØA	B	C	D	E
R412004875	76	130	-		160
R412004876	76	130	-	149.7	
R412004877	76	130	145.3	-	

Gabbia di protezione per filtro e lubrificatore



Codice	Tipo	A	B	C
R412004879	MU1	38	43	86

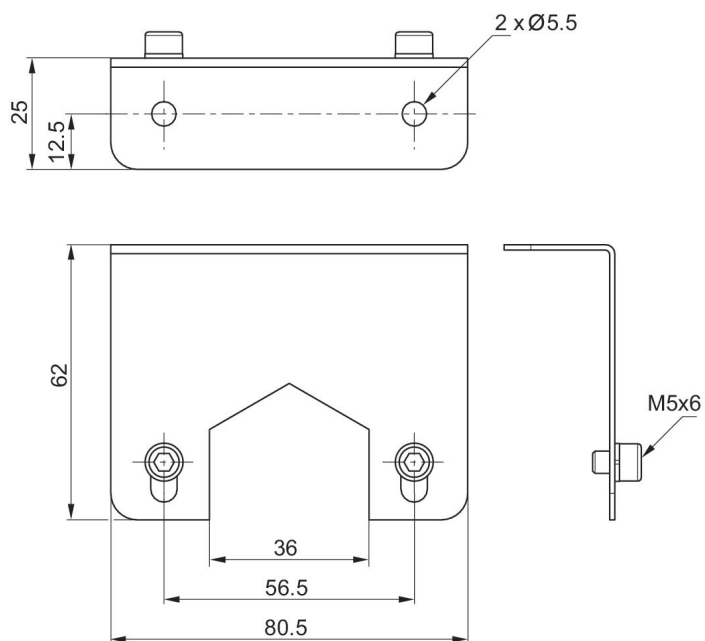
Squadretta, Serie MU1-MBR-...-W02

MU1



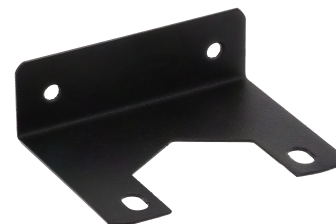
Materiale	Fornitura [Pezzo]	Codice
acciaio zincato	1	R412028134

Dimensioni in mm



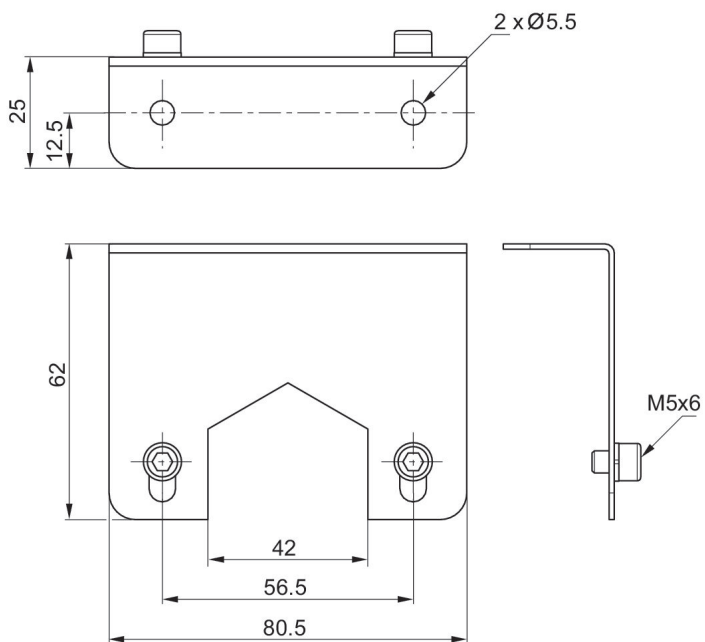
Squadretta, Serie MU1-MBR-...-W02

MU1



Materiale	Fornitura [Pezzo]	Codice
acciaio zincato	1	R412028148

Dimensioni in mm



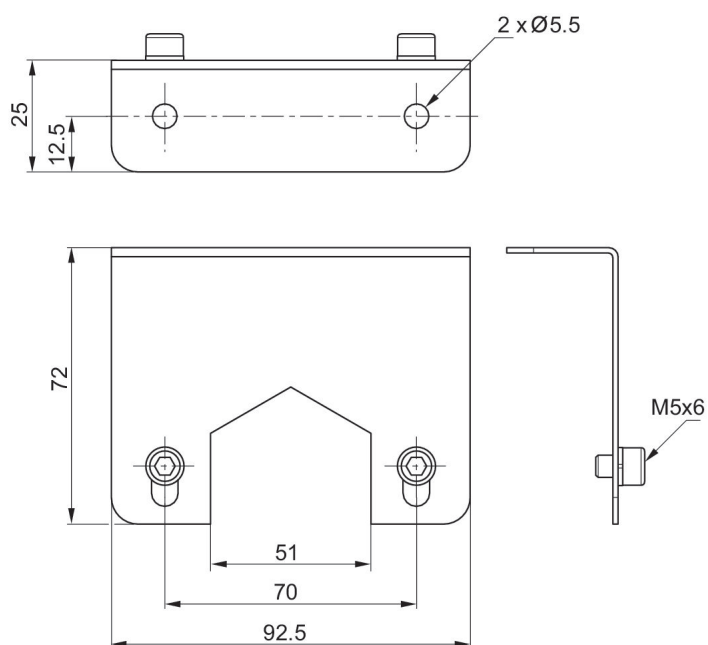
Squadretta, Serie MU1-MBR-...-W02

MU1



Materiale	Fornitura [Pezzo]	Codice
acciaio zincato	1	R412028149

Dimensioni in mm

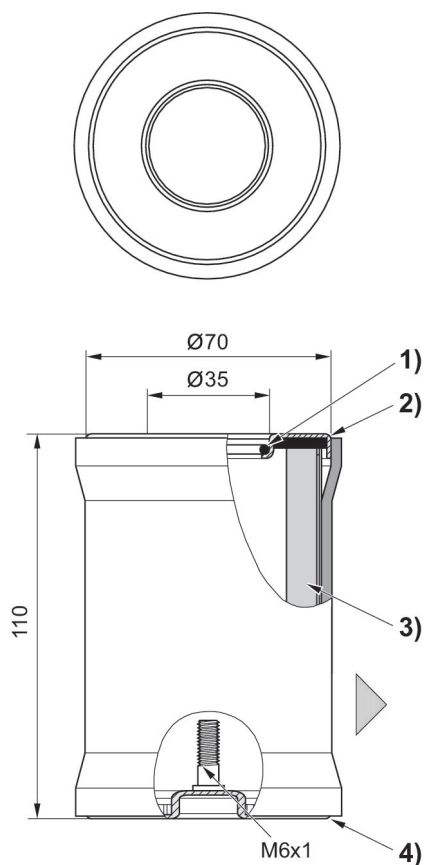


filtro di ricambio



Codice
R412028131

Dimensioni in mm



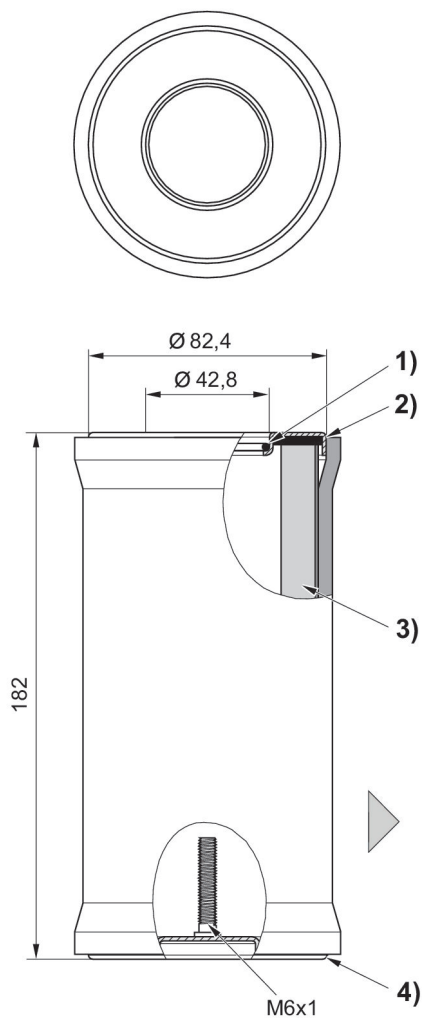
- 1) O-ring
- 2) Calotta terminale superiore
- 3) elemento microfiltrante
- 4) Calotta terminale inferiore

filtro di ricambio



Codice
R412028132

Dimensioni in mm



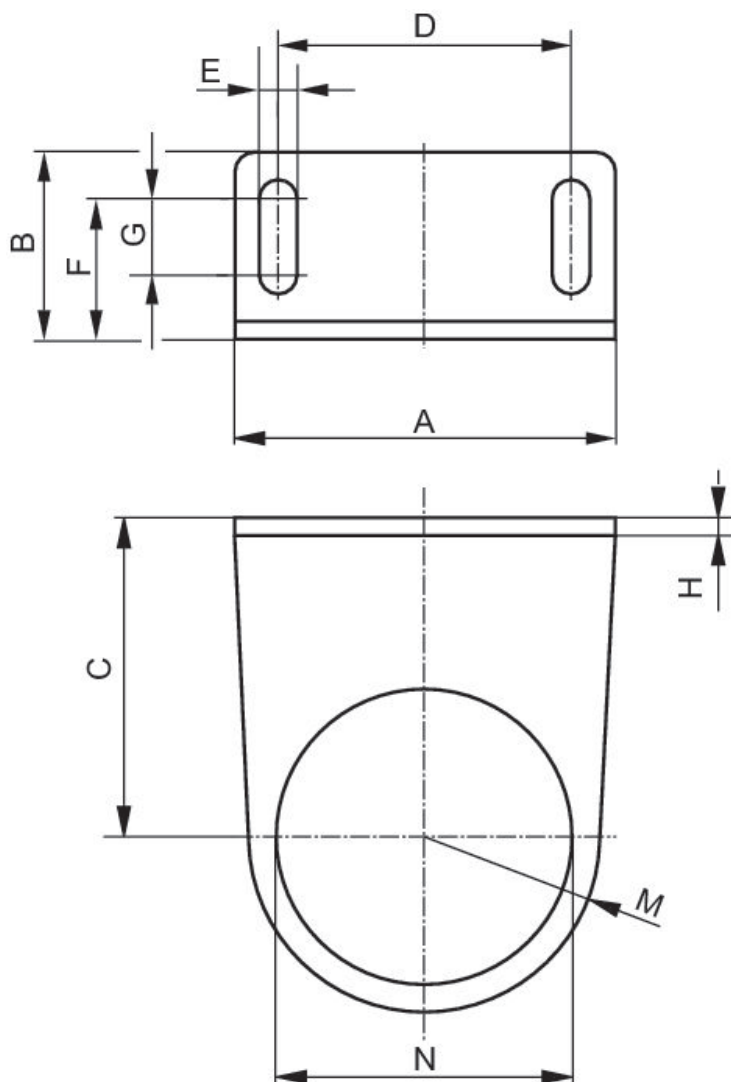
- 1) O-ring
- 2) Calotta terminale superiore
- 3) elemento microfiltrante
- 4) Calotta terminale inferiore

Squadretta, Serie NL1/NL2-MBR-...-W02



Materiale	Codice
Acciaio, cromato	1821331013

Dimensioni

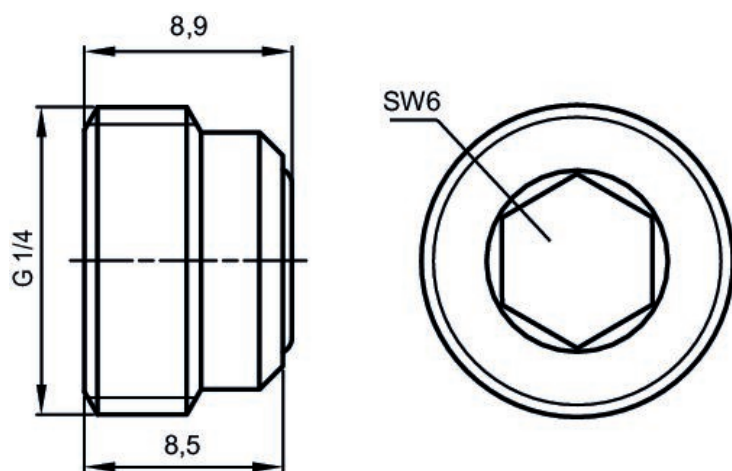


Codice	A	B	C	D	E	F	G	H	M	N
1821331013	48	27	43.5	38	5.4	18.5	8	3	20	30.5

chiusure



Tipo	Unità di fornitura [Pezzo]	Codice
chiusure	10	R412010124

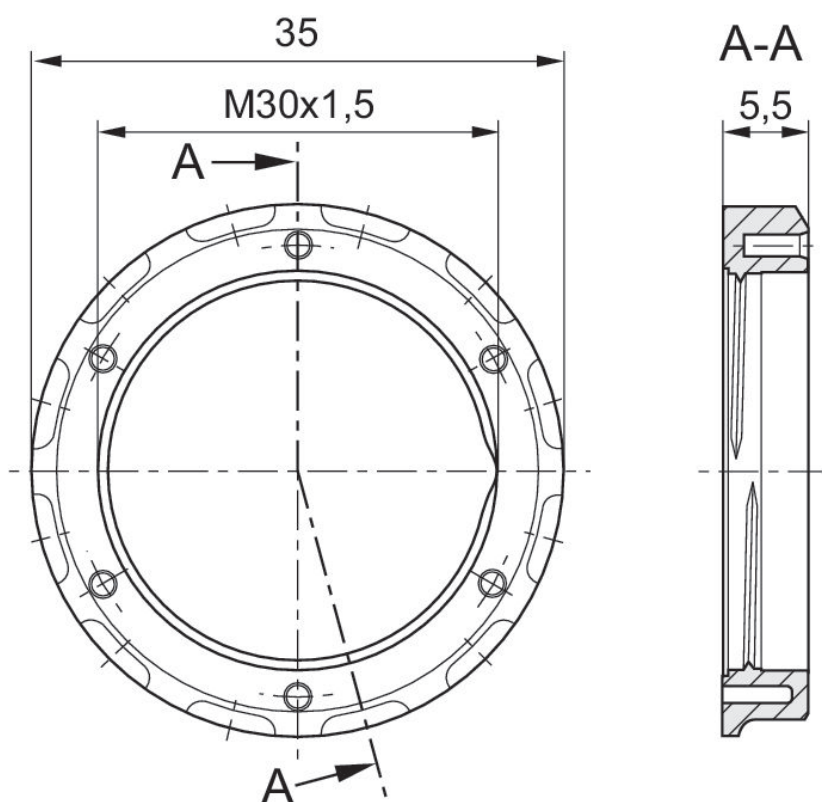


Ghiera di fissaggio per montaggio a quadro, Serie AS-MBR-...-W06



Raccordo	Materiale	Fornitura [Pezzo]	Codice
M30x1,5	Ottone	5	1829234070

Dimensioni in mm



Manometri, Serie PG1-SAS

EN 837-1

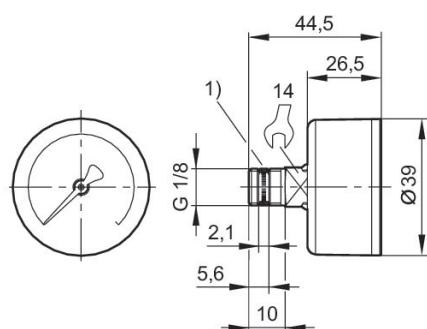


Tipo	Diametro nominale [mm]	Raccordo	Campo di indicazione scala principale min. [bar]	Campo di indicazione scala principale max. [bar]	Campo di indicazione scala principale min. [bar]	Campo di indicazione scala principale max. [bar]	Codice
manometro a molla tubolare	40	G 1/8	0	1.2	0	1.6	R412003853
manometro a molla tubolare	40	G 1/8	0	2	0	2.5	R412003854
manometro a molla tubolare	40	G 1/8	0	3.2	0	4	R412003855
manometro a molla tubolare	40	G 1/8	0	4	0	6	R412003856
manometro a molla tubolare	40	G 1/8	0	8	0	10	R412003857
manometro a molla tubolare	40	G 1/8	0	12	0	16	R412003858
manometro a molla tubolare	40	G 1/4	0	1.2	0	1.6	R412004407
manometro a molla tubolare	40	G 1/4	0	2	0	2.5	R412004408
manometro a molla tubolare	40	G 1/4	0	3.2	0	4	R412004409
manometro a molla tubolare	40	G 1/4	0	4	0	6	R412004410
manometro a molla tubolare	40	G 1/4	0	8	0	10	R412004411
manometro a molla tubolare	40	G 1/4	0	12	0	16	R412004412
manometro a molla tubolare	50	G 1/4	0	1.2	0	1.6	R412004413
manometro a molla tubolare	50	G 1/4	0	2	0	2.5	R412004414
manometro a molla tubolare	50	G 1/4	0	3.2	0	4	R412004415
manometro a molla tubolare	50	G 1/4	0	4	0	6	R412004416
manometro a molla tubolare	50	G 1/4	0	8	0	10	R412004417
manometro a molla tubolare	50	G 1/4	0	12	0	16	R412004418

Tipo	Diametro nominale [mm]	Raccordo	Campo di indicazione scala principale min. [bar]	Campo di indicazione scala principale max. [bar]	Campo di indicazione scala principale min. [bar]	Campo di indicazione scala principale max. [bar]	Codice
manometro a molla tubolare	50	G 1/4	0	20	0	25	R412007898
manometro a molla tubolare	63	G 1/4	0	1.2	0	1.6	R412004419
manometro a molla tubolare	63	G 1/4	0	2	0	2.5	R412004420
manometro a molla tubolare	63	G 1/4	0	3.2	0	4	R412004421
manometro a molla tubolare	63	G 1/4	0	4	0	6	R412004422
manometro a molla tubolare	63	G 1/4	0	8	0	10	R412004423
manometro a molla tubolare	63	G 1/4	0	12	0	16	R412004424

**R412003853, R412003854, R412003855,
R412003856, R412003857, R412003858**

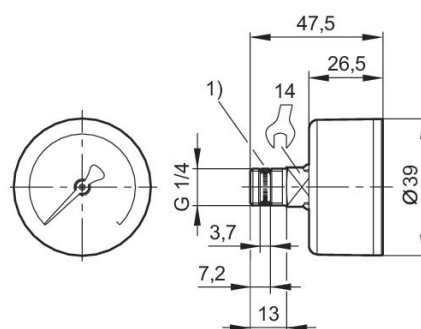
Dimensioni in mm



1) guarnizione filettata

**R412004407, R412004408, R412004409,
R412004410, R412004411, R412004412**

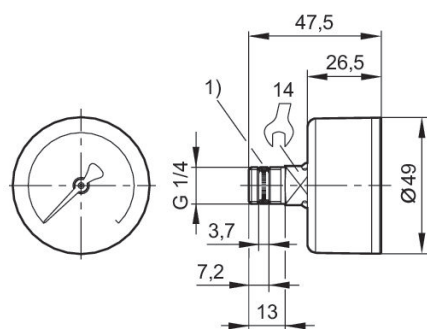
Dimensioni in mm



1) guarnizione filettata

**R412004413, R412004414, R412004415,
R412004416, R412004417, R412004418,
R412007898**

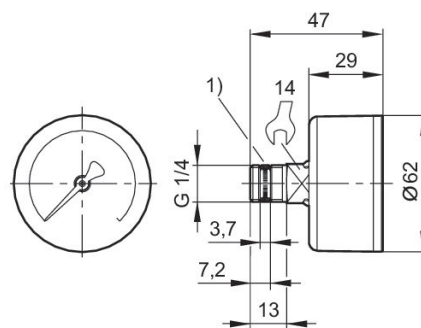
Dimensioni in mm



1) guarnizione filettata

**R412004419, R412004420, R412004421,
R412004422, R412004423, R412004424**

Dimensioni in mm



1) guarnizione filettata

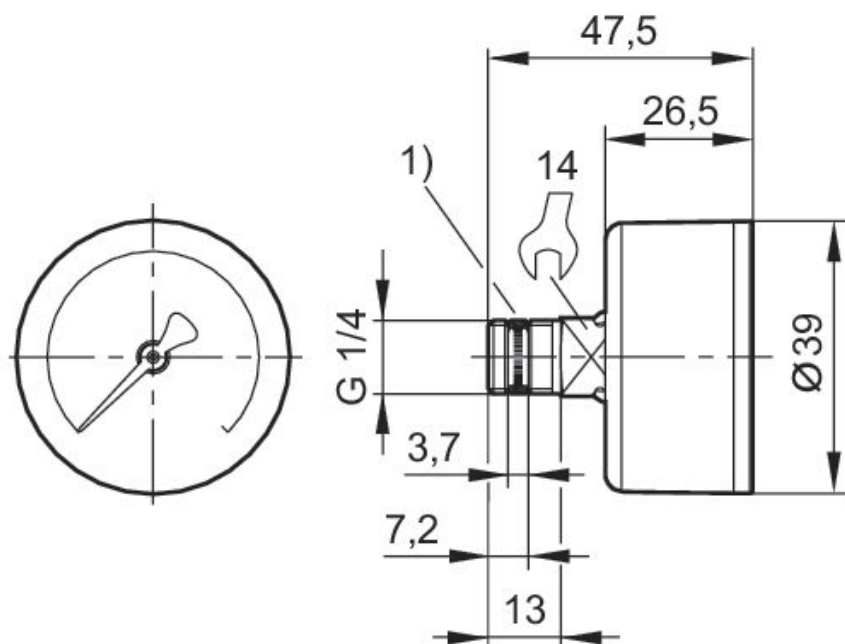
Manometri, Serie PG1-SAS-ADJ

EN 837-1



Tipo	Diametro nominale [mm]	Raccordo	Campo di indicazione scala principale min. [bar]	Campo di indicazione scala principale max. [bar]	Campo di indicazione scala principale min. [bar]	Campo di indicazione scala principale max. [bar]	Codice
manometro a molla tubolare	50	G 1/4	0	1.2	0	1.6	R412007867
manometro a molla tubolare	50	G 1/4	0	2	0	2.5	R412007868
manometro a molla tubolare	50	G 1/4	0	3.2	0	4	R412007869
manometro a molla tubolare	50	G 1/4	0	4	0	6	R412007870
manometro a molla tubolare	50	G 1/4	0	8	0	10	R412007871
manometro a molla tubolare	50	G 1/4	0	12	0	16	R412007872

Dimensioni in mm



1) guarnizione filettata

Dimensioni in mm

	Raccordo aria compressa	Diametro nominale	Ø A	B	C	D	E	F	SW
R412007867	G 1/4	50	49	47.5	26.5	13	7.2	3.7	14
R412007868	G 1/4	50	49	47.5	26.5	13	7.2	3.7	14
R412007869	G 1/4	50	49	47.5	26.5	13	7.2	3.7	14
R412007870	G 1/4	50	49	47.5	26.5	13	7.2	3.7	14
R412007871	G 1/4	50	49	47.5	26.5	13	7.2	3.7	14
R412007872	G 1/4	50	49	47.5	26.5	13	7.2	3.7	14

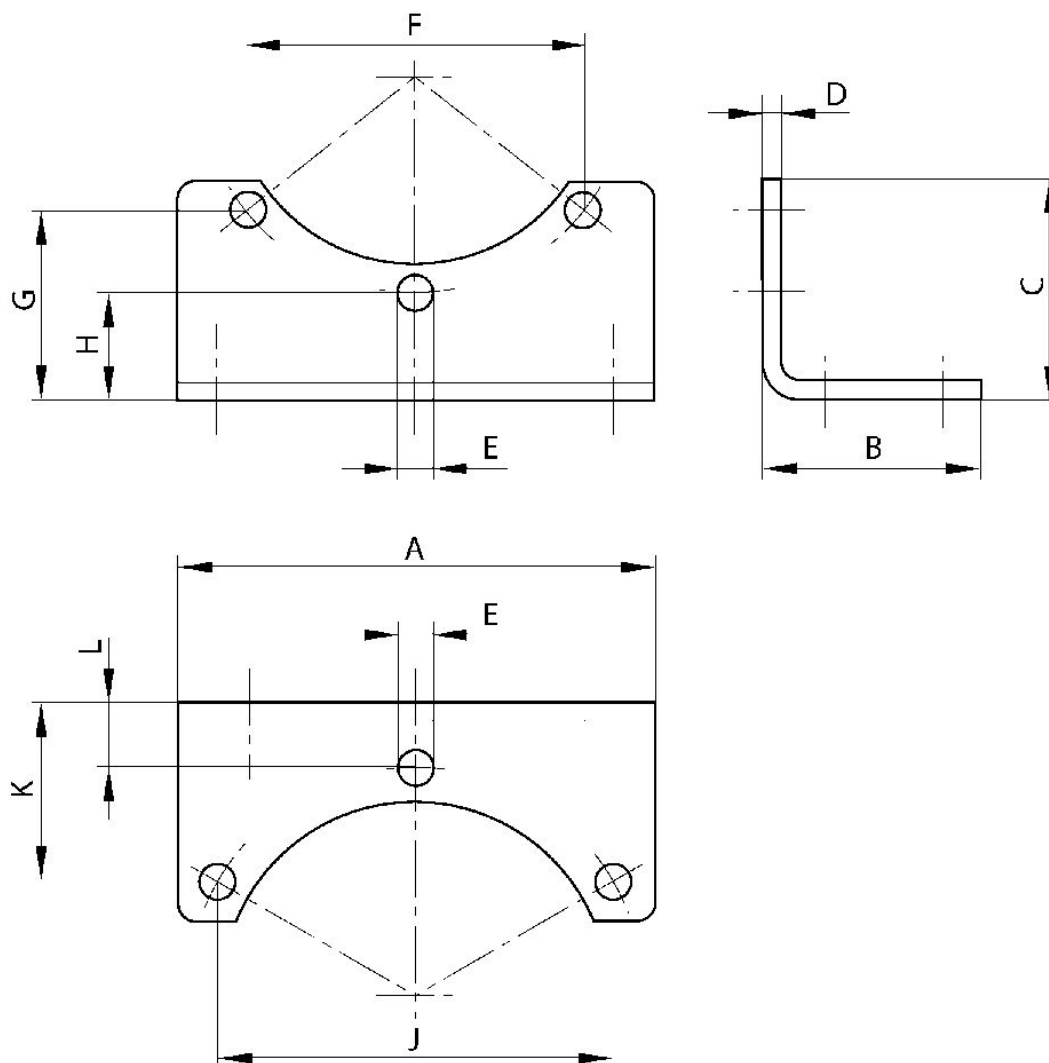
Squadretta, Serie MU1/PR1-MBR-...-W02

MU1
PR1



Materiale	Codice
Acciaio, cromato	R412004872

Dimensioni

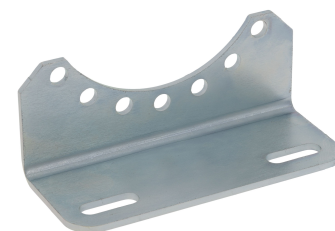


Codice		A	B	C	D	E	F	G	H	J
R412004872	G1	76	35	35	3	5.5	53.6	30.1	17	63.2

Codice	K	L
R412004872	28.8	10.5

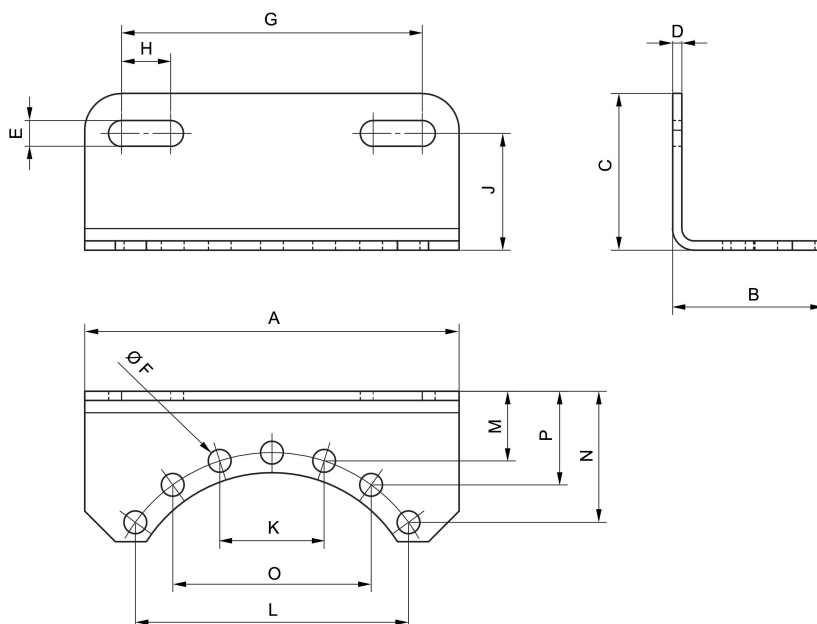
Squadretta, Serie MU1-MBR-...-W02

MU1



Materiale	Codice
Acciaio, cromato	R412004873

Dimensioni

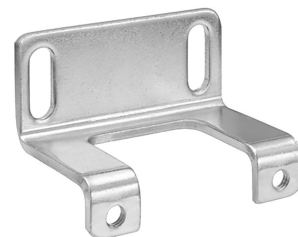


Codice	A	B	C	D	E	F	G	H	J	K
R412004873	124	49	51	3	8,4	7,4	98	16	38	34

Codice	L	M	N	O	P
R412004873	89	22,9	42,7	64,7	30,5

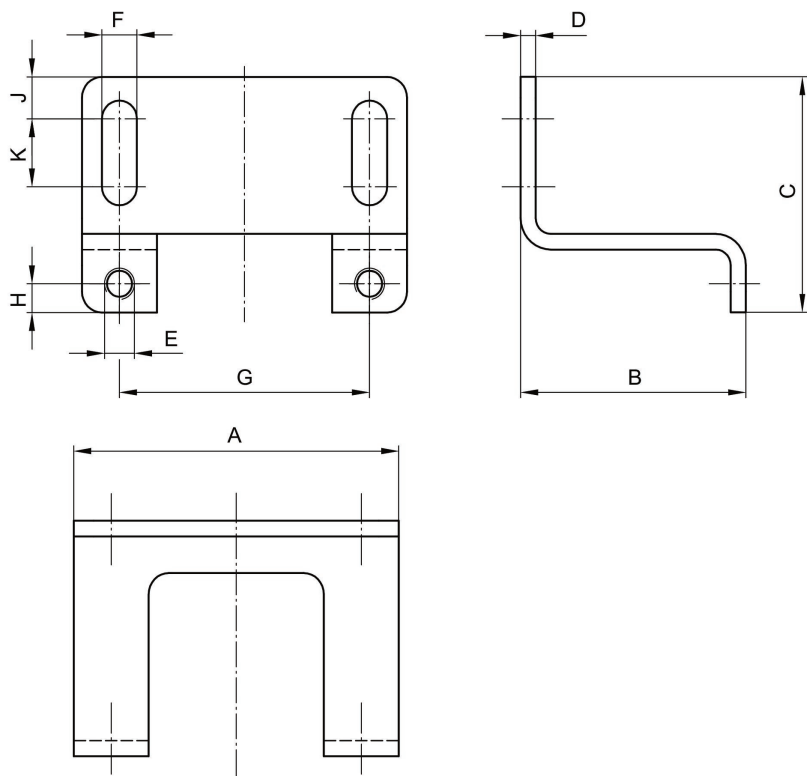
Squadretta, Serie MU1-MBR-...-W02

MU1



Materiale	Codice
Acciaio, cromato	R412004874

Dimensioni



Dimensioni in mm

Codice	A	B	C	D	E	F	G	H	J	K
R412004874	65	45	45	3	M6	7	50	5.5	8	13

Efficient pneumatic solutions, our program: cylinders and drives, valves and valve systems, air supply management



Visit us: [Emerson.com/Aventics](https://www.emerson.com/aventics)

Your local contact: [Emerson.com/contactus](https://www.emerson.com/contactus)



[Emerson.com](https://www.emerson.com)



[Facebook.com/EmersonAutomationSolutions](https://www.facebook.com/EmersonAutomationSolutions)



[LinkedIn.com/company/Emerson-Automation-Solutions](https://www.linkedin.com/company/Emerson-Automation-Solutions)



[Twitter.com/EMR_Automation](https://twitter.com/EMR_Automation)

An example configuration is depicted on the title page. The delivered product may thus vary from that in the illustration. Subject to change. This Document, as well as the data, specifications and other information set forth in it, are the exclusive property of AVENTICS GmbH. It may not be reproduced or given to third parties without its consent. Only use the AVENTICS products shown in industrial applications. Read the product documentation completely and carefully before using the product. Observe the applicable regulations and laws of the respective country. When integrating the product into applications, note the system manufacturer's specifications for safe use of the product. The data specified only serve to describe the product. No statements concerning a certain condition or suitability for a certain application can be derived from our information. The information given does not release the user from the obligation of own judgment and verification. It must be remembered that the products are subject to a natural process of wear and aging.

The Emerson logo is a trademark and service mark of Emerson Electric Co. Brand logotype are registered trademarks of one of the Emerson family of companies. All other marks are the property of their respective owners. © 2019 Emerson Electric Co. All rights reserved.



CONSIDER IT SOLVED™