

MU1



AVENTICS™

Unité de traitement de l'air
AVENTICS série MU1


EMERSON™

Série MU1

Les composants AVENTICS série MU1 sont parfaits pour les applications dans les environnements difficiles. Ils comportent de grands raccords filetés qui garantissent un débit d'air comprimé élevé et assurent la fiabilité de la filtration, de la régulation et de la lubrification.

- Débit élevé possible car largeur nominale importante
- Construction robuste
- Corps métal
- Adaptées pour une utilisation dans des environnements difficiles



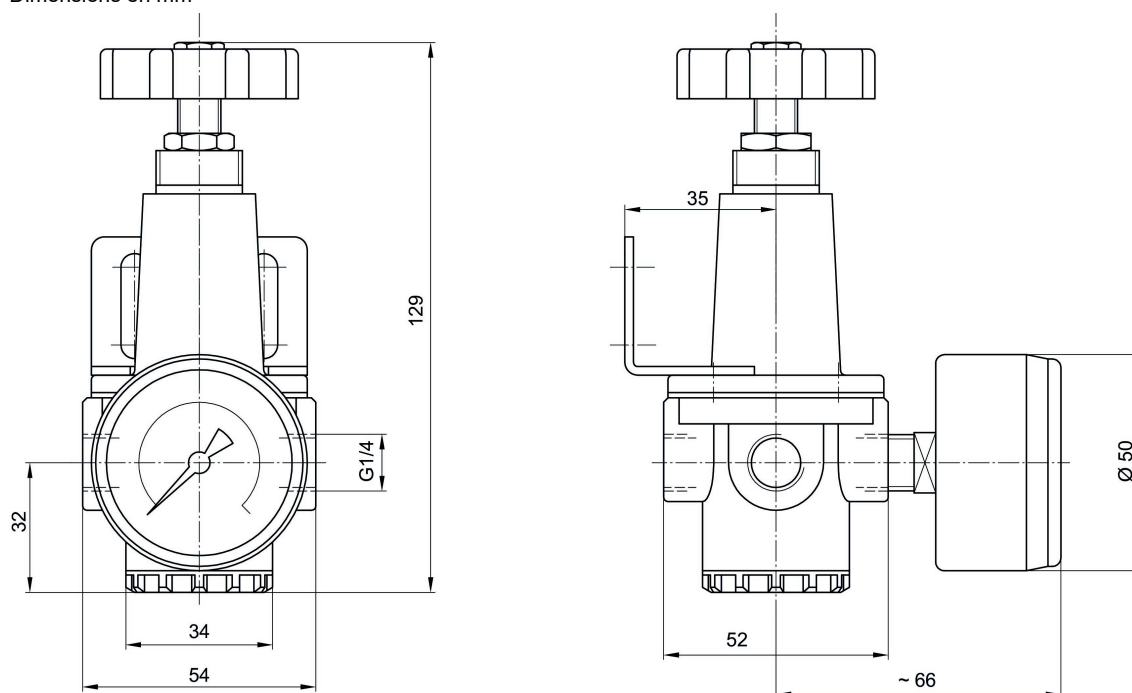
Régulateur de pression, Série MU1-RGS

1000 l/min
Régulateur de pression
Sans LABS



Orifice	Débit nominal [l/min]	Plage de réglage de la pression min. [bar]	Plage de réglage de la pression max. [bar]	Manomètre	Référence
G 1/4	1000	0.5	23	Avec manomètre	R412010111

Dimensions en mm



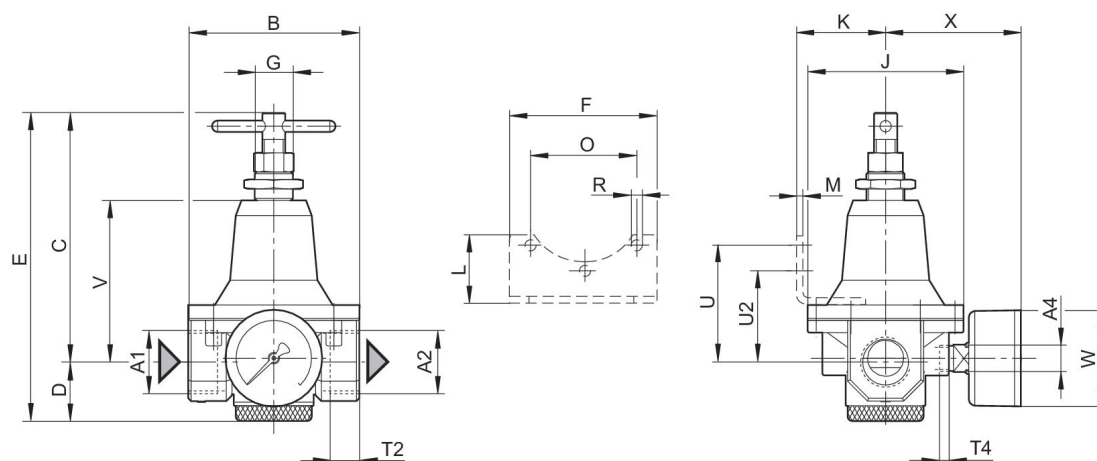
Régulateur de pression, Série MU1-RGS

5000 l/min
Régulateur de pression



Orifice	Débit nominal [l/min]	Plage de réglage de la pression min. [bar]	Plage de réglage de la pression max. [bar]	Manomètre	Référence
G 1/2	5000	0.5	16	Avec manomètre	R412004371
G 1/2	5000	0.5	16		R412007578
G 1/2	5000	0.5	10		9153320160

Dimensions



Référence	A1	A2	A4	B	C	D	E	F	G	J
R412004371	G 1/2	G 1/2	G 1/4	82	129	31	162	124	M20x1,5	82
R412007578	G 1/2	G 1/2	G 1/4	82	129	31	162	124	M20x1,5	82
9153320160	G 1/2	G 1/2	G 1/4	82	129	31	162	124	M20x1,5	82

Référence	K	L	M	O	R	U	U2	T2	T4	V
R412004371	47	38	3	53.6	6	58	45	14	7	83
R412007578	47	38	3	53.6	6	58	45	14	7	83
9153320160	47	38	3	53.6	6	58	45	14	7	83

Référence	W	X
R412004371	63	72
R412007578	63	72
9153320160	63	72

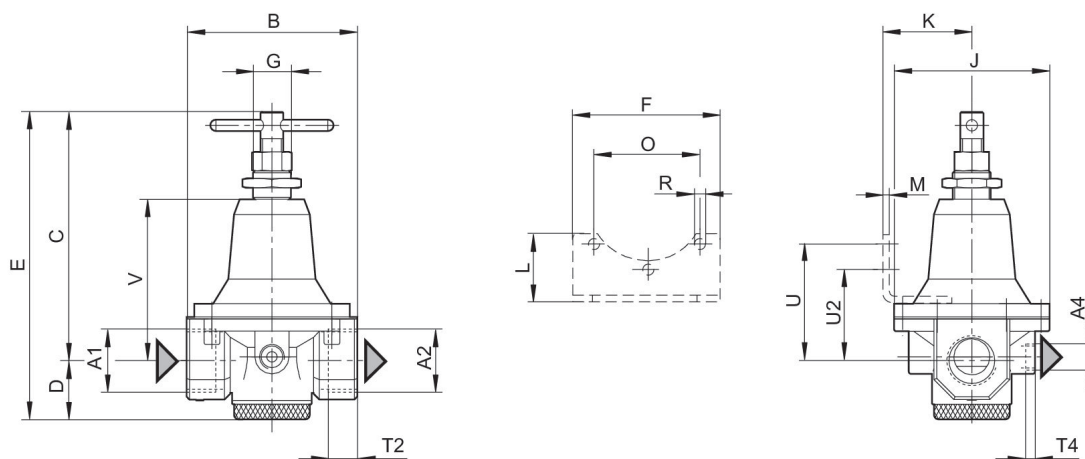
Régulateur de pression, Série MU1-RGS

5000 l/min
Régulateur de pression



Orifice	Débit nominal [l/min]	Plage de réglage de la pression min. [bar]	Plage de réglage de la pression max. [bar]	Référence
G 1	5000	0.5	10	R412006574

Dimensions



Référence	A1	A2	A4	B ±5	C ±5	D ±5	E ±7	F	G	J ±5
R412006574	G 1	G 1	G 1/4	90	131	31	162	124	M20x1,5	82

Référence	K	L	M	O	R	T2	T4	U	U2	V
R412006574	47	38	3	53.3	5.5	18	7	60.1	47.1	83

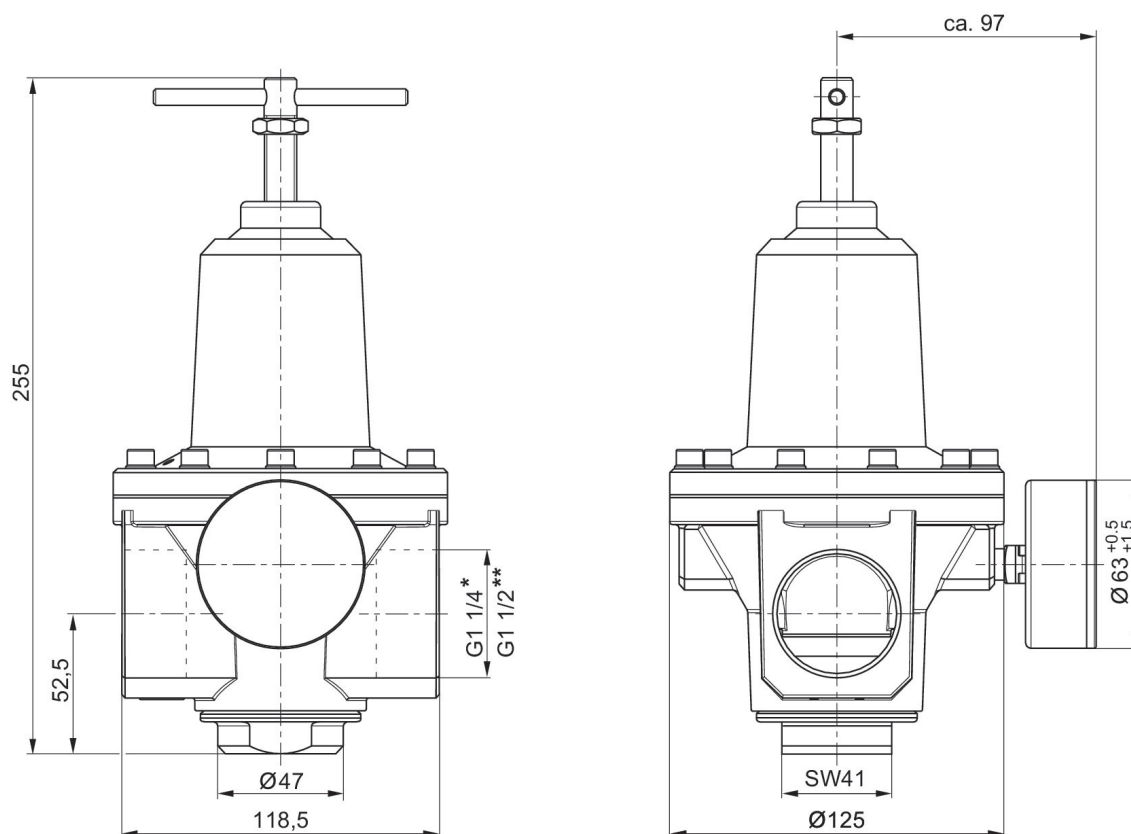
Régulateur de pression, Série MU1-RGS

15000 l/min
Régulateur de pression



Orifice	Débit nominal [l/min]	Plage de réglage de la pression min. [bar]	Plage de réglage de la pression max. [bar]	Référence
G 1 1/4	16500	0.5	10	R412006575
G 1 1/2	16500	0.5	10	R402000233

Dimensions



Régulateur de pression, Série MU1-RGS

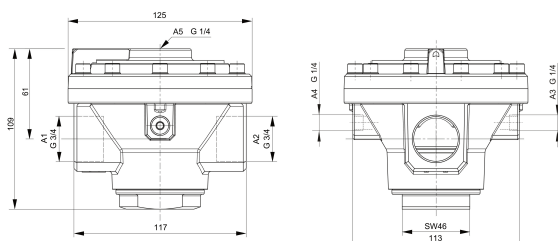
35000 l/min
Régulateur de pression



Orifice	Débit nominal [l/min]	Plage de réglage de la pression min. [bar]	Plage de réglage de la pression max. [bar]	Référence
G 3/4	15000	0.5	20	R412007600
G 1	15000	0.5	20	R976750953
G 1 1/2	31500	0.5	20	R412006577

R412007600

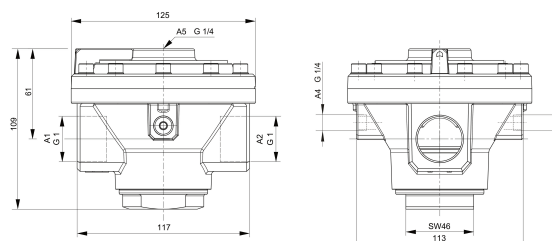
Dimensions en mm



A1 = entrée
A2 = sortie
A3 = raccordement du manomètre
A4 = raccordement du manomètre face arrière
A5 = Raccordement pilote
Perçages pour manomètre A3 et A4 bouchés

R976750953

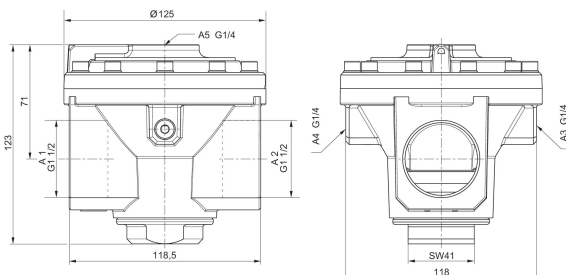
Dimensions en mm



A1 = entrée
A2 = sortie
A3 = raccordement du manomètre
A4 = raccordement du manomètre face arrière
A5 = Raccordement pilote
Trou du manomètre A4 obturé

R412006577

Dimensions en mm



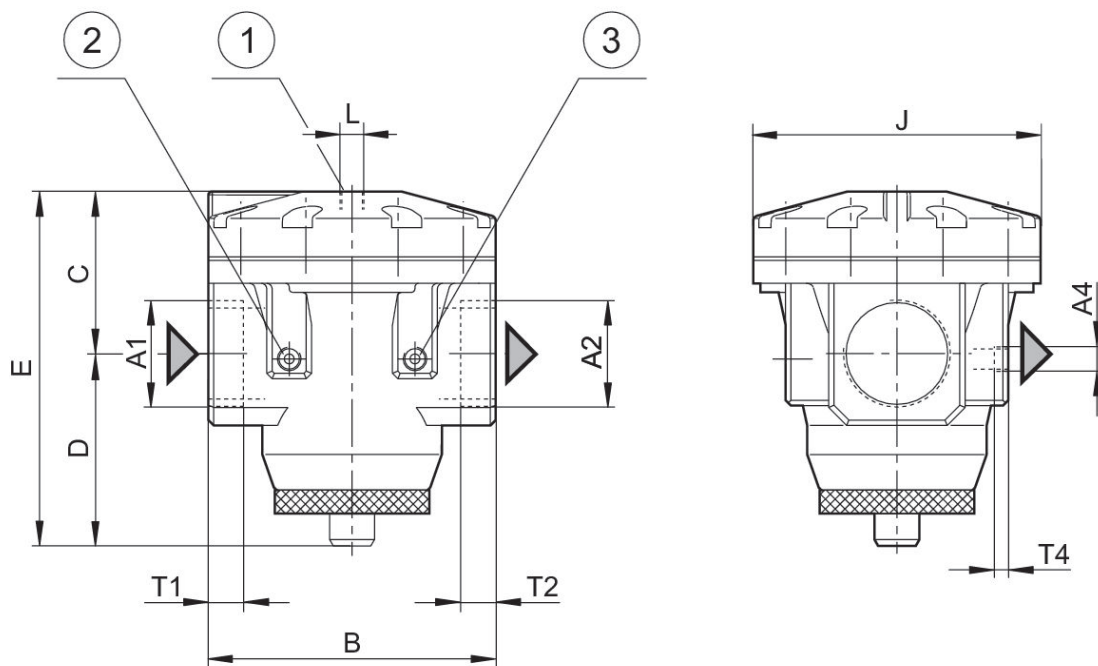
A1 = entrée A2 = sortie A3 = raccordement du manomètre
A4 = raccordement du manomètre face arrière
A5 = Raccordement pilote
Trou du manomètre A4 obturé

Régulateur de pression, Série MU1-RGS

50000 l/min
Régulateur de pression

Orifice	Débit nominal [l/min]	Plage de réglage de la pression min. [bar]	Plage de réglage de la pression max. [bar]	Référence
G 2	50000	0.5	16	R412006578

Dimensions



- 1) Raccordement pilote
- 2) Raccordement du manomètre P1
- 3) Raccordement du manomètre P2

Référence	A1	A2	A4	B ±5	C ±5	D ±5	E ±7	J ±5	L	T1
R412006578	G2	G2	G 1/4	160	90	107	197	160	G 1/4	30

Référence	T2	T4							
R412006578	30	9.5							

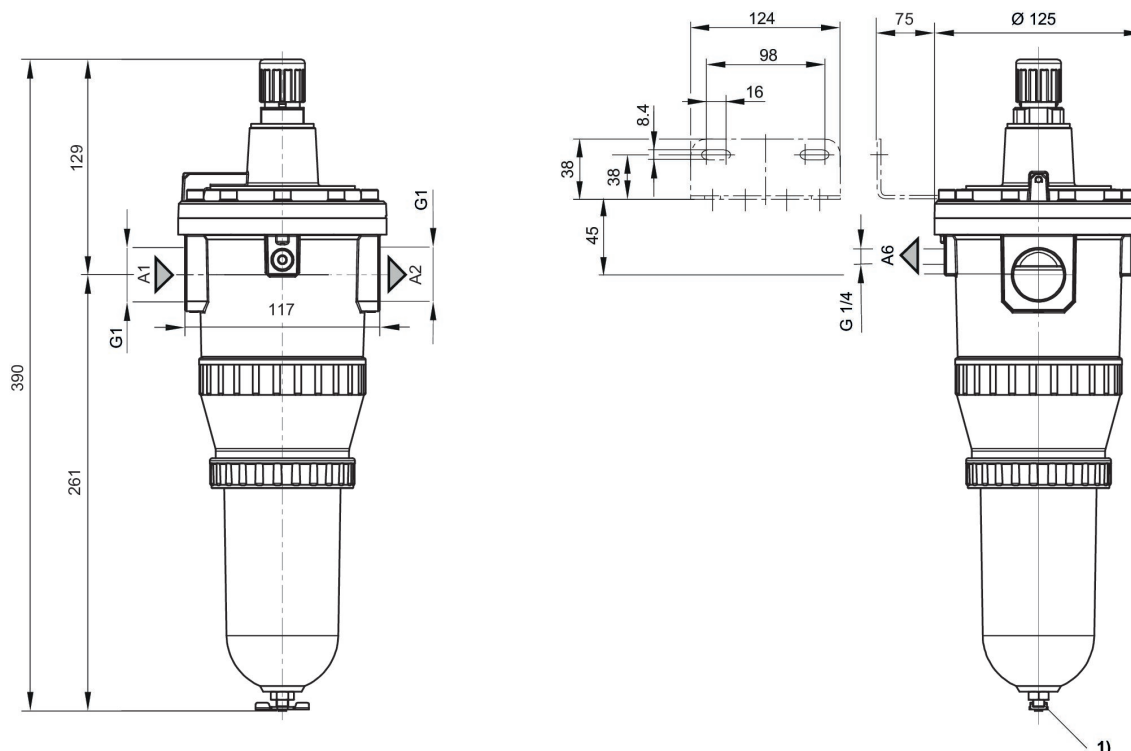
Filtre régulateur de pression, Série MU1-FRE

7000 l/min
Filtre régulateur de pression



Orifice	Débit nominal [l/min]	Porosité du filtre [μm]	Purge	Réservoir	Référence
G 1	7000	40	Manuelle	Cuve métal sans voyant	9155522410

Dimensions



1) Purge semi-automatique

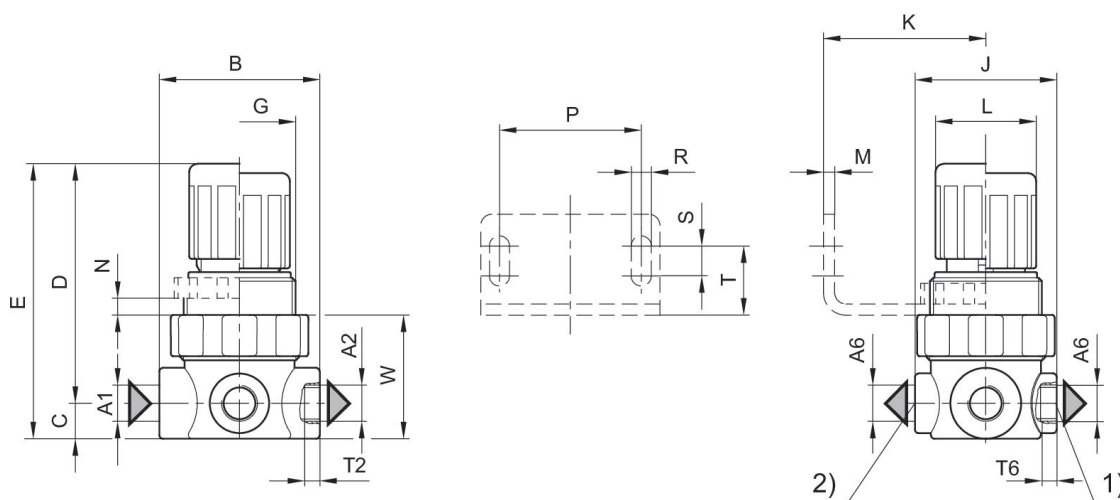
Régulateur de pression, Série MU1-RGS

450 l/min
Régulateur de pression



Orifice	Débit nominal [l/min]	Plage de réglage de la pression min. [bar]	Plage de réglage de la pression max. [bar]	Référence
G 1/8	450	0.1	3.5	0821302425
G 1/8	450	0.15	7	0821302426
G 1/8	450	0.4	10	0821302427
G 1/4	450	0.1	3.5	0821302429
G 1/4	450	0.15	7	0821302448
G 1/4	450	0.4	10	0821302449

Dimensions



- 1) Raccordement du manomètre
2) Raccordement du manomètre obturé

	A1	A2	A6	B	C	D	E	G	J	K
0821302425	G 1/8	G 1/8	G 1/8	43	9.5	61	70.5	M30x1,5	38	40
0821302426	G 1/8	G 1/8	G 1/8	43	9.5	61	70.5	M30x1,5	38	40
0821302427	G 1/8	G 1/8	G 1/8	43	9.5	61	70.5	M30x1,5	38	40
0821302429	G 1/4	G 1/4	G 1/8	43	9.5	61	70.5	M30x1,5	38	40
0821302448	G 1/4	G 1/4	G 1/8	43	9.5	61	70.5	M30x1,5	38	40

	A1	A2	A6	B	C	D	E	G	J	K
0821302449	G 1/4	G 1/4	G 1/8	43	9.5	61	70.5	M30x1,5	38	40

	L	M	N	P	R	S	T	T2	T6	W
0821302425	27	3	5	38	5.4	8	18.5	8	8	33
0821302426	27	3	5	38	5.4	8	18.5	8	8	33
0821302427	27	3	5	38	5.4	8	18.5	8	8	33
0821302429	27	3	5	38	5.4	8	18.5	8	8	33
0821302448	27	3	5	38	5.4	8	18.5	8	8	33
0821302449	27	3	5	38	5.4	8	18.5	8	8	33

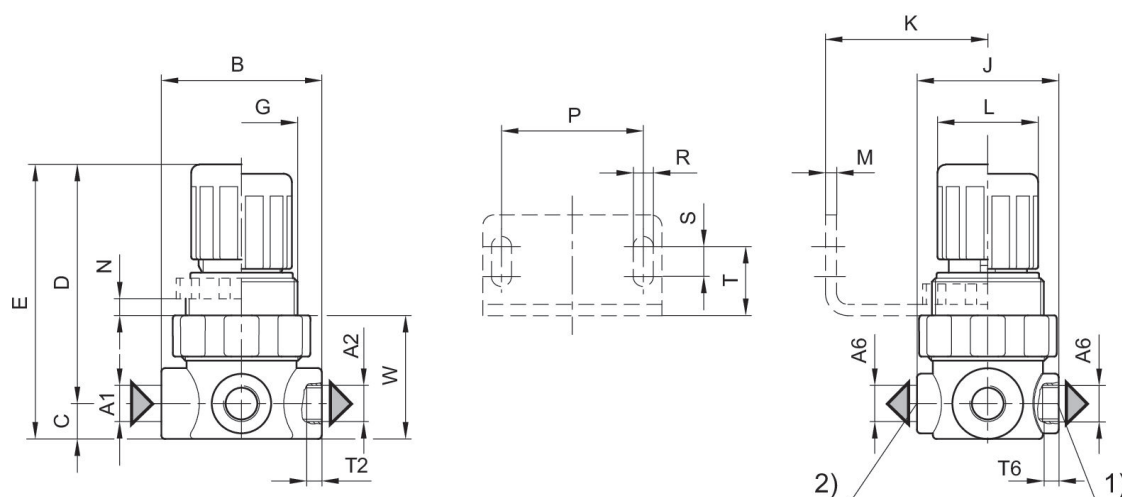
Régulateur de pression, Série MU1-RGS

450 l/min
Régulateur de pression



Orifice	Débit nominal [l/min]	Plage de réglage de la pression min. [bar]	Plage de réglage de la pression max. [bar]	Référence
G 1/4	450	0.4	10	R412007781

Dimensions



- 1) Raccordement du manomètre
2) Raccordement du manomètre obturé

	A1	A2	A6	B	C	D	E	G	J	K
R412007781	G 1/4	G 1/4	G 1/8	43	9.5	61	70.5	M30x1,5	38	40

	L	M	N	P	R	S	T	T2	T6	W
R412007781	27	3	5	38	5.4	8	18.5	8	8	33

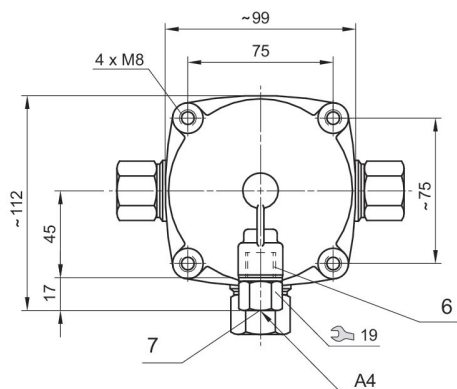
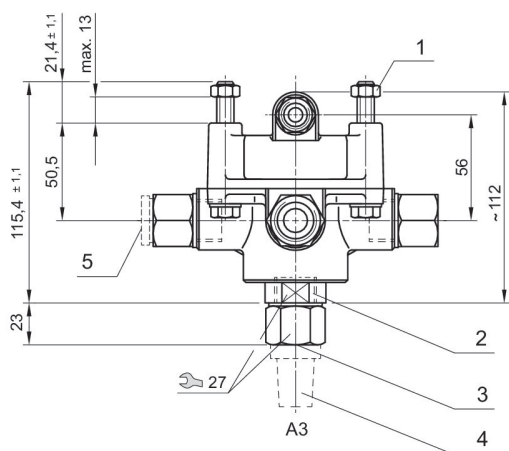
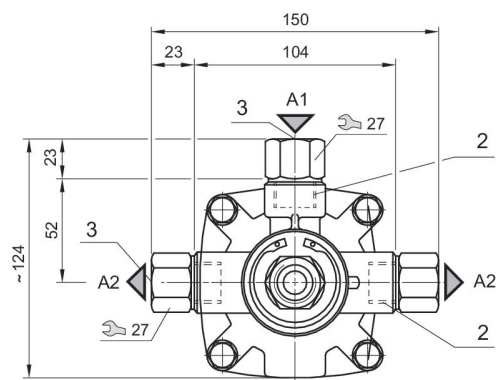
Régulateur de pression, Série MU1-RGS

5500 l/min
Régulateur de pression



Orifice	Débit nominal [l/min]	Plage de réglage de la pression min. [bar]	Plage de réglage de la pression max. [bar]	Référence
G 1/2	5500	0.2	8	0821302026

Dimensions en mm



A1 = entrée

A2 = sortie

A3 = raccordement d'échappement

A4 = raccordement pilote

(1) non compris dans la fourniture (4 x M8, DIN 934) (2) M22x1,5, mini 13 profond (3) G 1/2 , 17 profond (4) silencieux (non compris dans la fourniture) (5) bouchon à visser en cas d'utilisation d'un seul raccordement (non compris dans la fourniture) (6) M16x1,5 , mini 12 profond (7) G 1/4 , 12 profond

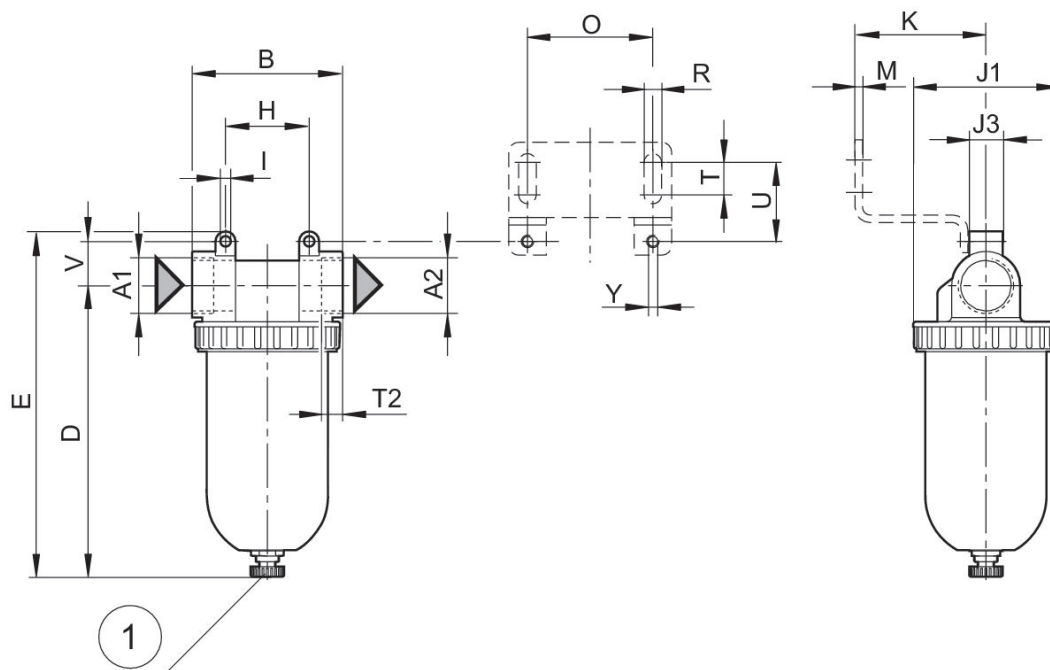
Filtre, Série MU1-FLS

4000 l/min
Filtre



Orifice	Débit nominal [l/min]	Porosité du filtre [μm]	Purge	Réservoir	Cartouche de filtre	Référence
G 1	4000	40	Semi-automatique, ouvert sans pression	Cuve PC avec capot de protection en métal	Polyéthylène (PE)	R412006562
G 1	4000	40	Manuelle	Cuve métal sans voyant	Polyéthylène (PE)	R412006585

Dimensions



1) Purge manuelle ou semi-automatique

Référence	A1	A2	B	D ± 5	E ± 7	H	I	J1	J3	K
R412006562	G 1	G 1	90	174	206	50	6.2	87	20	55
R412006585	G 1	G 1	90	174	206	50	6.2	87	20	55

Référence	M	O	R	T	T2	U	V	Y
R412006562	3	50	7	13	16	31.5	26.5	M6
R412006585	3	50	7	13	16	31.5	26.5	M6

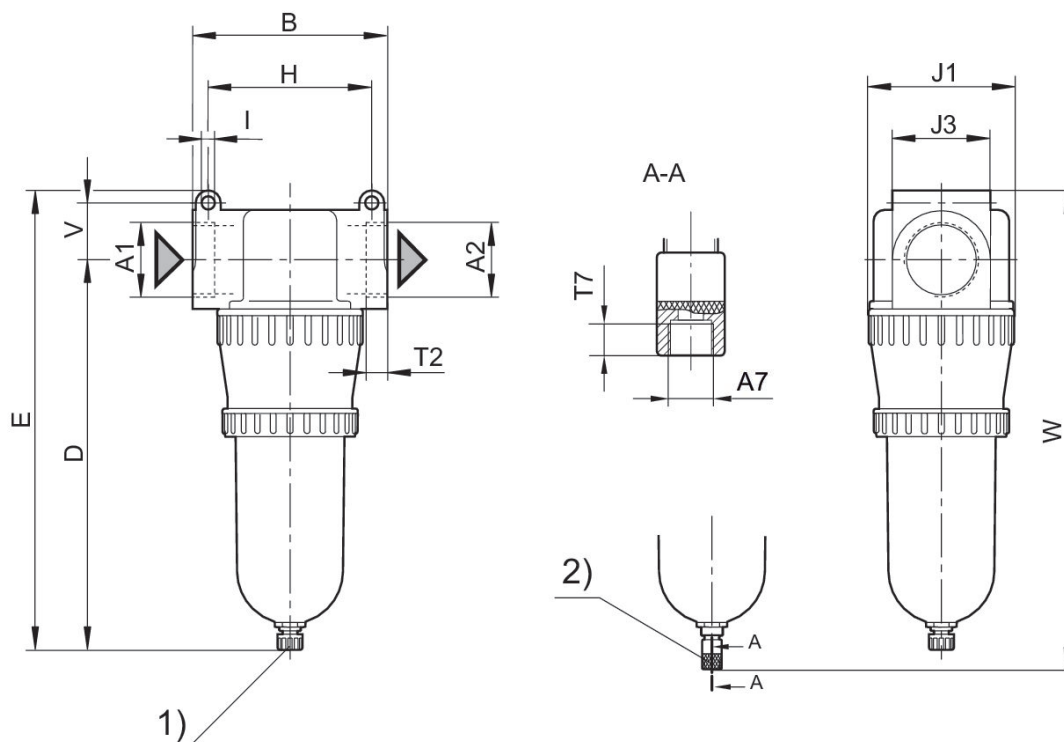
Filtre, Série MU1-FLS

Filtre



Orifice	Débit nominal [l/min]	Porosité du filtre [µm]	Purge	Réservoir	Cartouche de filtre	Référence
G 1	12500	40	Semi-automatique, ouvert sans pression	Cuve PC avec capot de protection en métal	Polyéthylène (PE)	R412007587
G 1	12500	40	Entièrement automatique, ouvert sans pression	Cuve métal sans voyant	Polyéthylène (PE)	9155520220
G 1 1/4	12500	40	Semi-automatique, ouvert sans pression	Cuve PC avec capot de protection en métal	Polyéthylène (PE)	R412007588
G 1 1/4	12500	40	Entièrement automatique, ouvert sans pression	Cuve métal sans voyant	Polyéthylène (PE)	R412006583
G 1 1/4	12500	40	Manuelle	Cuve métal sans voyant	Polyéthylène (PE)	R412006565
G 1 1/2	12500	40	Entièrement automatique, ouvert sans pression	Cuve métal sans voyant	Polyéthylène (PE)	R412007599
G 1 1/2	12500	40	Manuelle	Cuve métal sans voyant	Polyéthylène (PE)	R412006566

Dimensions



1) Purge manuelle + semi-automatique 2) Purge entièrement automatique

Référence	A1	A2	A7	B ±7	D ±7	E ±7	H	I	J1	J3
R412007587	G 1	G 1	G 1/8	125	250	286.5	105	8.5	100	63
9155520220	G 1	G 1	G 1/8	125	250	286.5	105	8.5	100	63
R412007588	G 1 1/4	G 1 1/4	G 1/8	125	250	286.5	105	8.5	100	63
R412006583	G 1 1/4	G 1 1/4	G 1/8	125	250	286.5	105	8.5	100	63
R412006565	G 1 1/4	G 1 1/4	G 1/8	125	250	286.5	105	8.5	100	63
R412007599	G 1 1/2	G 1 1/2	G 1/8	125	250	286.5	105	8.5	100	63
R412006566	G 1 1/2	G 1 1/2	G 1/8	125	250	286.5	105	8.5	100	63

Référence	T2	T7	V ±5	W ±7
R412007587	25	8.5	36.5	307
9155520220	25	8.5	36.5	307
R412007588	25	8.5	36.5	307
R412006583	25	8.5	36.5	307
R412006565	25	8.5	36.5	307
R412007599	25	8.5	36.5	307
R412006566	25	8.5	36.5	307

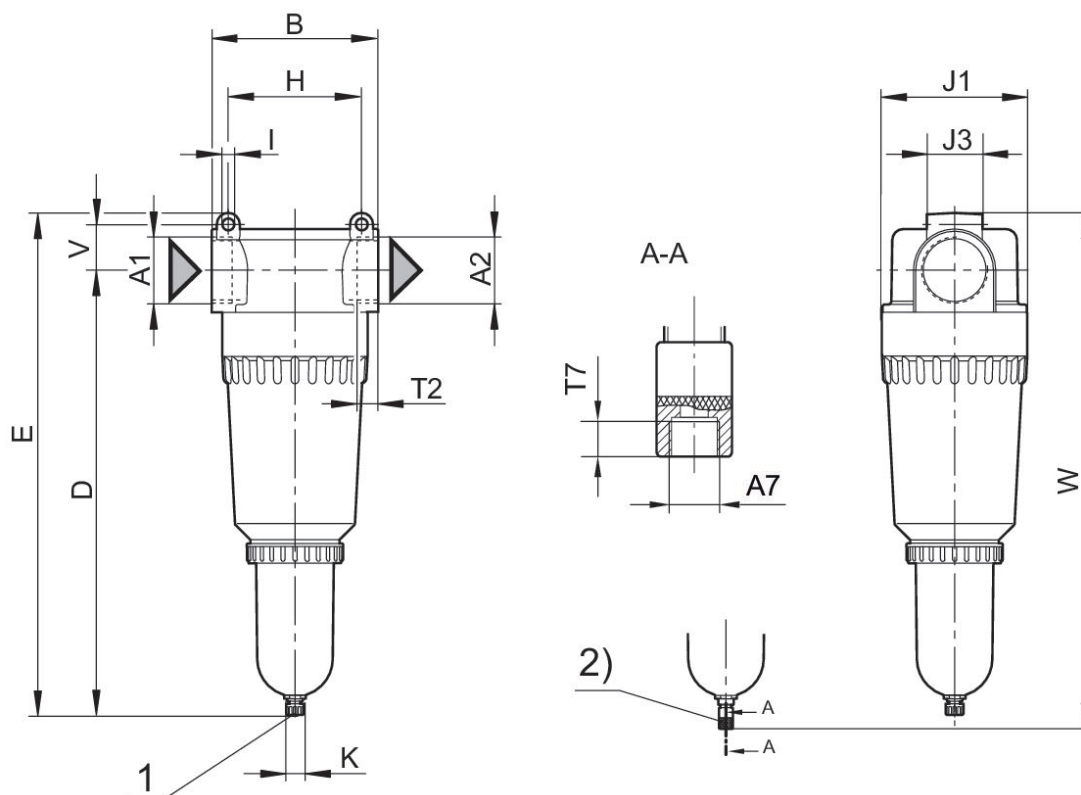
Filtre, Série MU1-FLS

30000 l/min
Filtre



Orifice	Débit nominal [l/min]	Porosité du filtre [μm]	Purge	Réservoir	Cartouche de filtre	Référence
G 1 1/2	30000	8	Manuelle	Cuve PC avec capot de protection en métal	Polyéthylène (PE)	R412000667
G 2	30000	60	Manuelle	Cuve PC sans capot de protection	Polyéthylène (PE)	R412006568
G 2	30000	60	Entièrement automatique, ouvert sans pression	Cuve métal sans voyant	Polyéthylène (PE)	R412006570
G 2	30000	8	Entièrement automatique, ouvert sans pression	Cuve métal sans voyant	Polyéthylène (PE)	R412006571

Dimensions



1) Purge manuelle 2) Purge entièrement automatique

Référence	A1	A2	A7	B ±7	D ±7	E ±7	H	I	J1	J3
R412000667	G 1 1/2	G 1 1/2	G 1/8	150	383	424	120	10.5	131	50
R412006568	G 2	G 2	G 1/8	150	400.5	452	120	10.5	131	50
R412006570	G 2	G 2	G 1/8	150	400.5	452	120	10.5	131	50
R412006571	G 2	G 2	G 1/8	150	400.5	452	120	10.5	131	50

Référence	T2	T7	V ±5	W ±7						
R412000667	24	8.5	41	441.5						
R412006568	24	8.5	41	464.5						
R412006570	24	8.5	41	464.5						
R412006571	24	8.5	41	464.5						

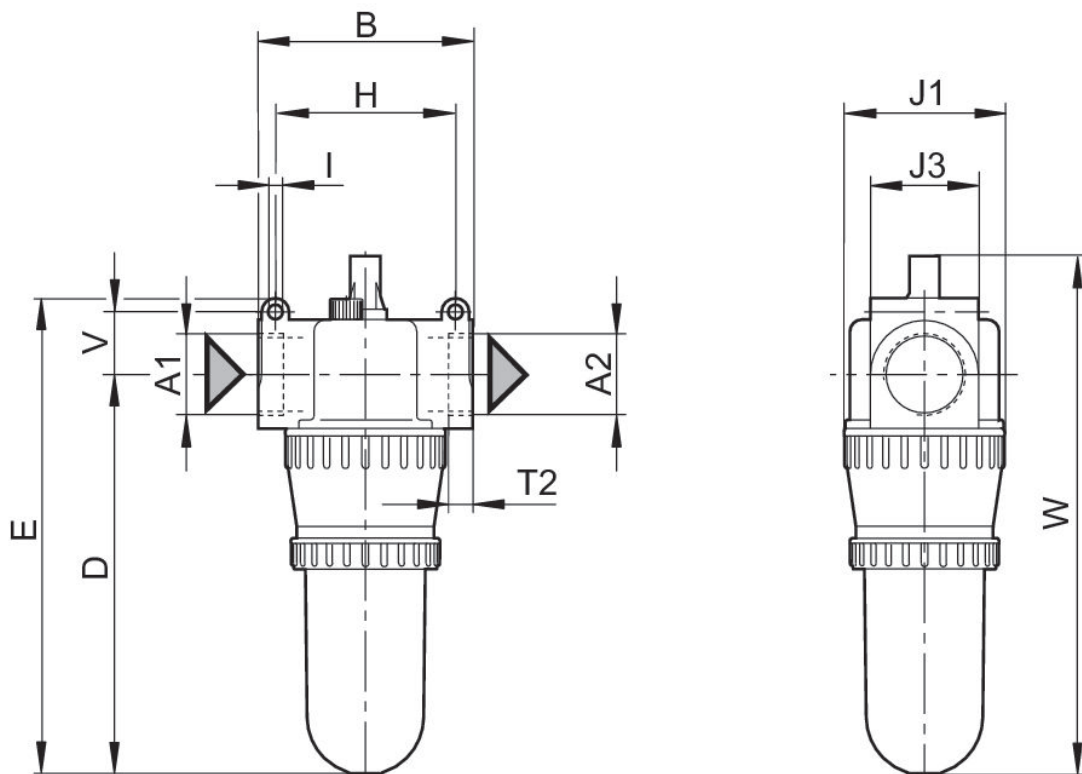
Lubrificateur à brouillard normal, Série MU1-LBS

9000 l/min
Lubrificateur



Orifice	Débit nominal [l/min]	Réservoir	Volume de cuve à lubrificateur [cm ³]	Référence
G 1 1/4	9000	Cuve métal sans voyant	550	R412006579
G 1 1/2	9000	Cuve métal sans voyant	550	R412006580

Dimensions



Référence	A1	A2	B ±7	D ±7	E ±7	H	I	J1	J3	T2
R412006579	G1 1/4	G1 1/4	125	232.5	278	105	8.5	100	63	25

Référence	A1	A2	B ±7	D ±7	E ±7	H	I	J1	J3	T2
R412006580	G1 1/2	G1 1/2	125	232.5	278	105	8.5	100	63	25

Référence	V ±5	W ±7
R412006579	36.5	301.5
R412006580	36.5	301.5

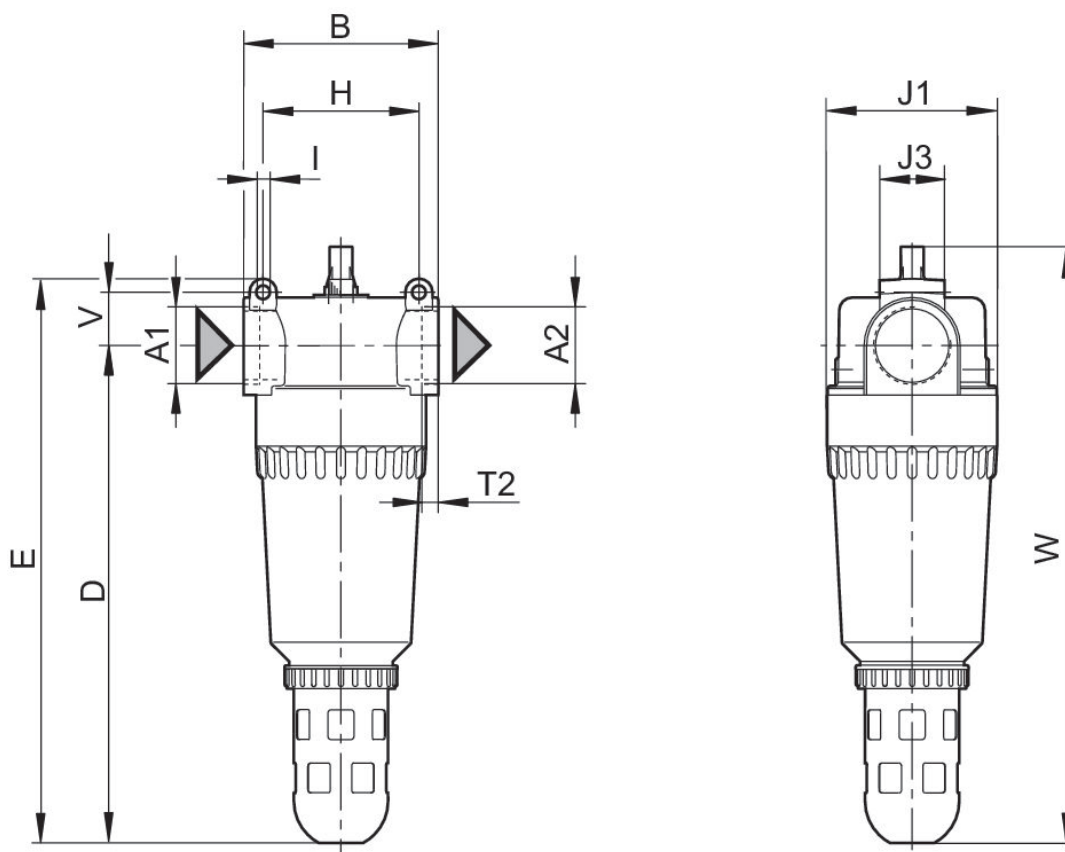
Lubrificateur à brouillard normal, Série MU1-LBS

25000 l/min
Lubrificateur



Orifice	Débit nominal [l/min]	Réservoir	Volume de cuve à lubrificateur [cm ³]	Référence
G 2	25000	Cuve PC avec capot de protection en métal	1700	R412006581

Dimensions



Référence	A1	A2	B ±7	D ±7	E ±7	H	I	J1	J3	T2
R412006581	G 2	G 2	150	383	436	120	10.5	130	50	24

Référence	V ±5	W ±7
R412006581	41	459

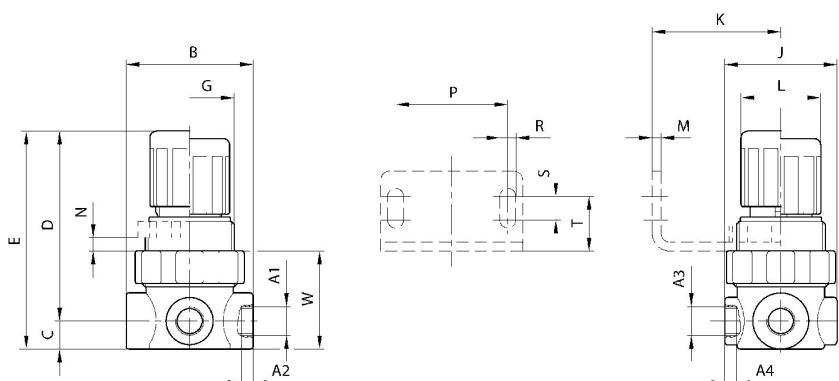
Limiteur de pression, Série MU1

300 l/min
Limiteur de pression



Orifice	Débit nominal [l/min]	Plage de réglage de la pression min. [bar]	Plage de réglage de la pression max. [bar]	Référence
G 1/8	300	0.1	2	0821302043
G 1/8	300	0.15	3	0821302044
G 1/8	300	0.4	6	0821302045
G 1/4	300	0.1	2	0821302046
G 1/4	300	0.15	3	0821302031
G 1/4	300	0.4	6	0821302047
G 1/4	300	0.4	10	R412007723

Dimensions



Référence	A1	A2	A3	A4	B	C	D	E	G	J
0821302043	G1/8	8	G1/8	8	43	9.5	61	70.5	M30x1.5	38
0821302044	G1/8	8	G1/8	8	43	9.5	61	70.5	M30x1.5	38
0821302045	G1/8	8	G1/8	8	43	9.5	61	70.5	M30x1.5	38
0821302046	G1/4	8	G1/8	8	43	9.5	61	70.5	M30x1.5	38
0821302031	G1/4	8	G1/8	8	43	9.5	61	70.5	M30x1.5	38
0821302047	G1/4	8	G1/8	8	43	9.5	61	70.5	M30x1.5	38
R412007723	G1/4	8	G1/8	8	43	9.5	61	70.5	M30x1.5	38

Référence	K	L	M	N	P	R	S	T	W
0821302043	40	27	3	5	38	5.4	8	18.5	33
0821302044	40	27	3	5	38	5.4	8	18.5	33
0821302045	40	27	3	5	38	5.4	8	18.5	33
0821302046	40	27	3	5	38	5.4	8	18.5	33
0821302031	40	27	3	5	38	5.4	8	18.5	33
0821302047	40	27	3	5	38	5.4	8	18.5	33
R412007723	40	27	3	5	38	5.4	8	18.5	33

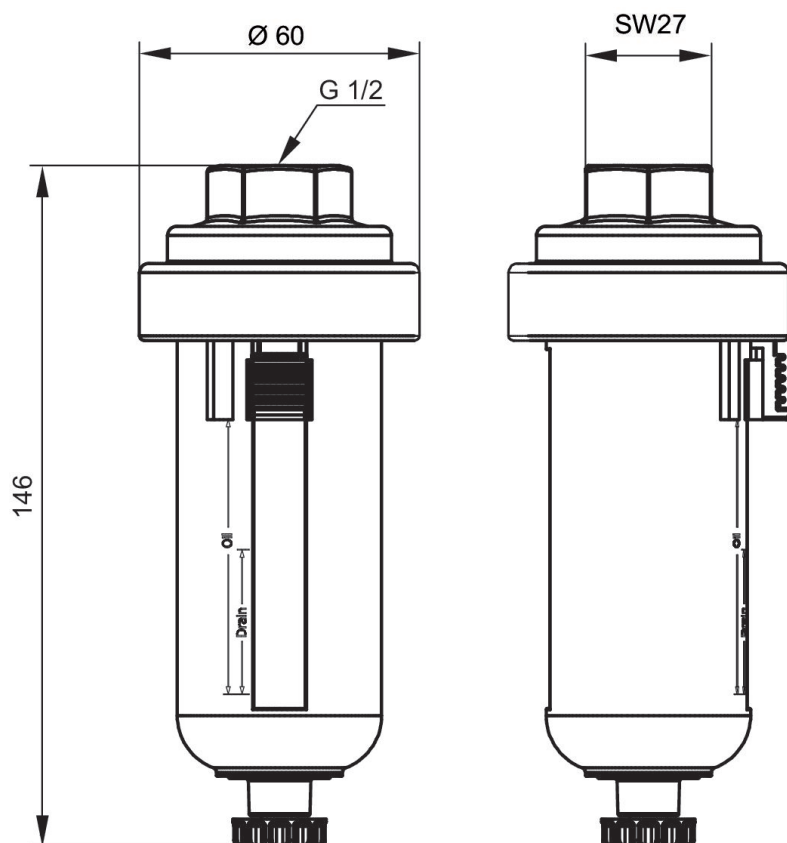
Séparateur de condensation, Série MU1

Séparateur de condensation



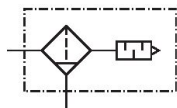
Orifice	Purge	Volume de cuve à filtre [cm ³]	Référence
G 1/2	Semi-automatique, ouvert sans pression	49	R412010688
G 1/2	Entièrement automatique, ouvert sans pression	49	R412010689
G 1/2	Entièrement automatique, fermé sans pression	49	R412010690

Dimensions



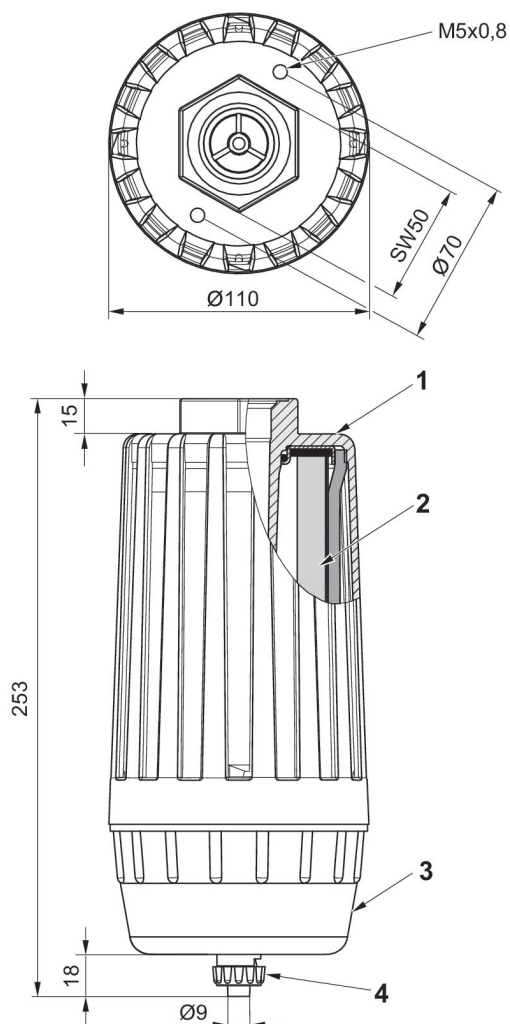
Collecteur d'huile, Série MU1

32000 l/min
Collecteur d'huile



Orifice	Débit nominal [l/min]	Réservoir	Référence
G 1	32000	Cuve Polypropylène	R412028130

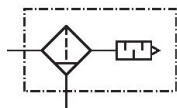
Dimensions en mm



- 1) Boîtier
- 2) Élément de filtre ultrafin
- 3) Cuve PC
- 4) Vanne de purge

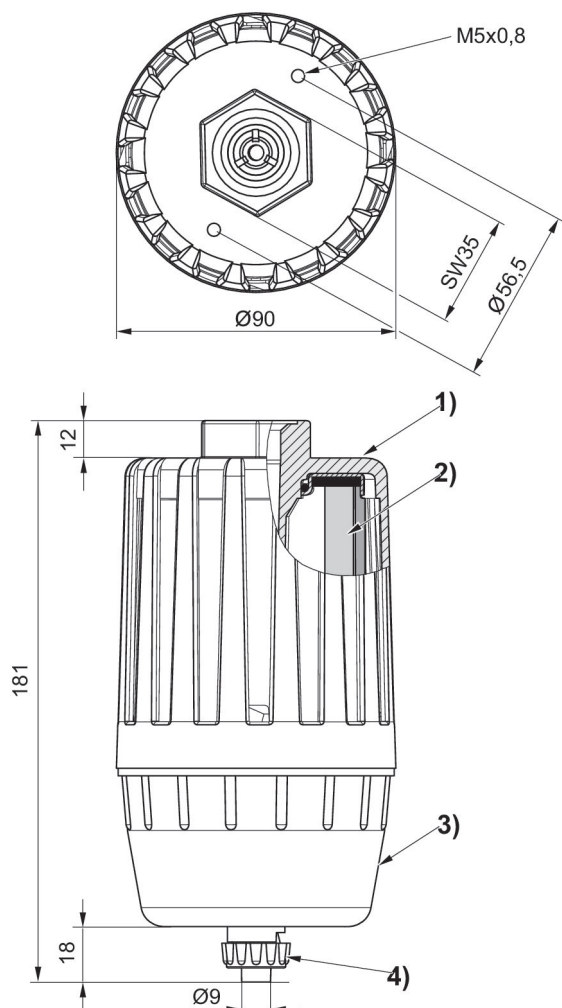
Collecteur d'huile, Série MU1

9000 l/min
Collecteur d'huile



Orifice	Débit nominal [l/min]	Réservoir	Référence
G 1/2	9000	Cuve Polypropylène	R412028128

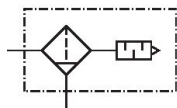
Dimensions en mm



- 1) Boîtier
- 2) Élément de filtre ultrafin
- 3) Cuve PC
- 4) Vanne de purge

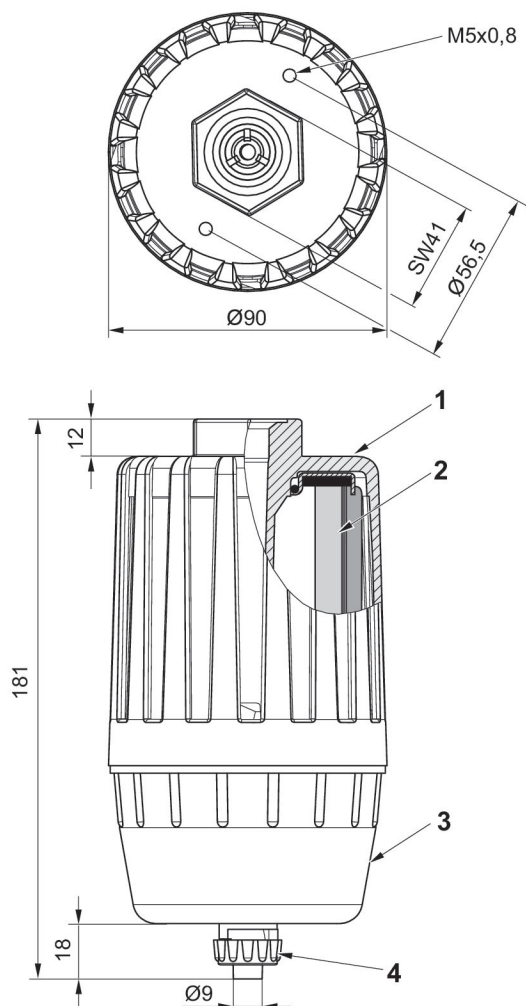
Collecteur d'huile, Série MU1

12000 l/min
Collecteur d'huile



Orifice	Débit nominal [l/min]	Réservoir	Référence
G 3/4	12000	Cuve Polypropylène	R412028129

Dimensions en mm



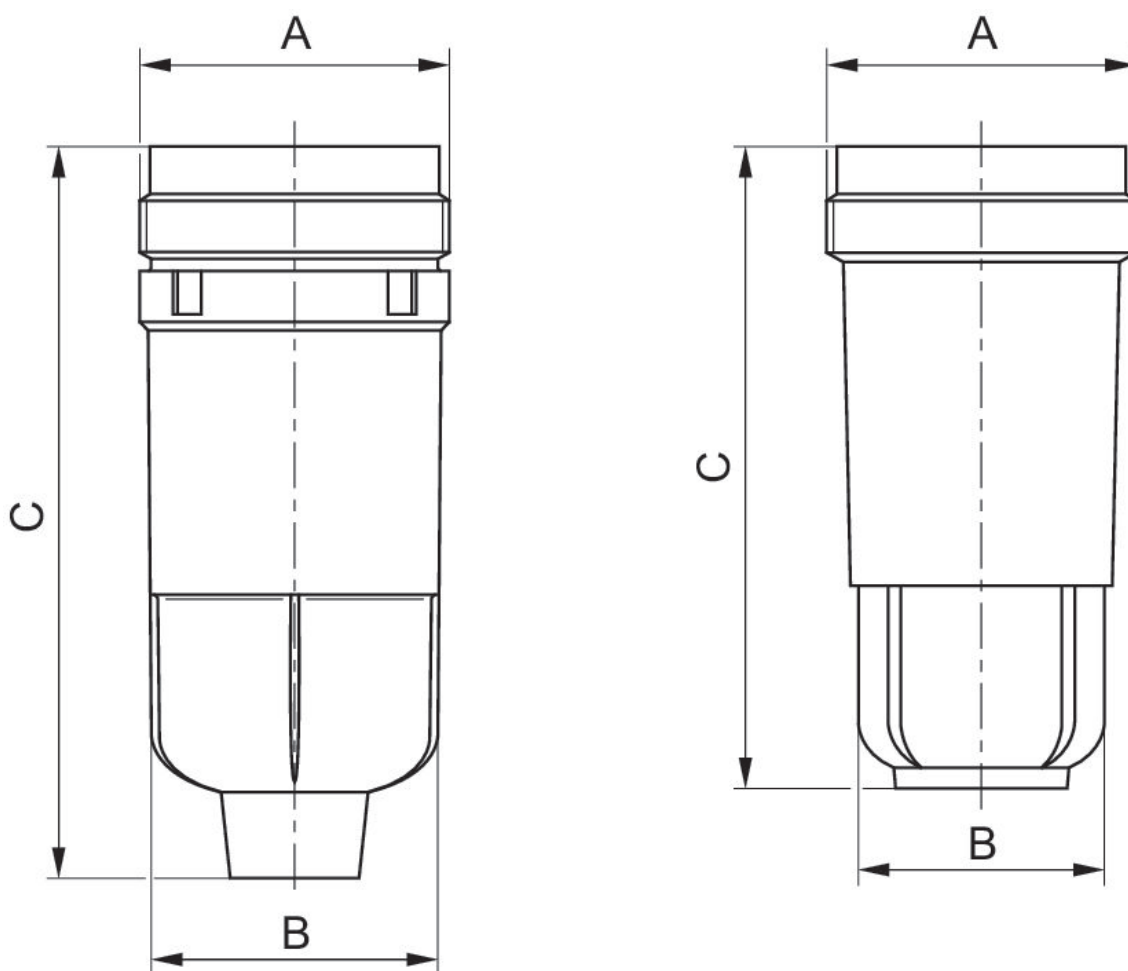
- 1) Boîtier
- 2) Élément de filtre ultrafin
- 3) Cuve PC
- 4) Vanne de purge

Réservoir

Réservoir



Volume de cuve à filtre [cm ³]	Référence
550	R412004881
1700	R412004882



Référence	A	B	C
R412004881	M36x1,5	34	85

Référence	A	B	C
R412004882	M36x1,5	33.5	71.5

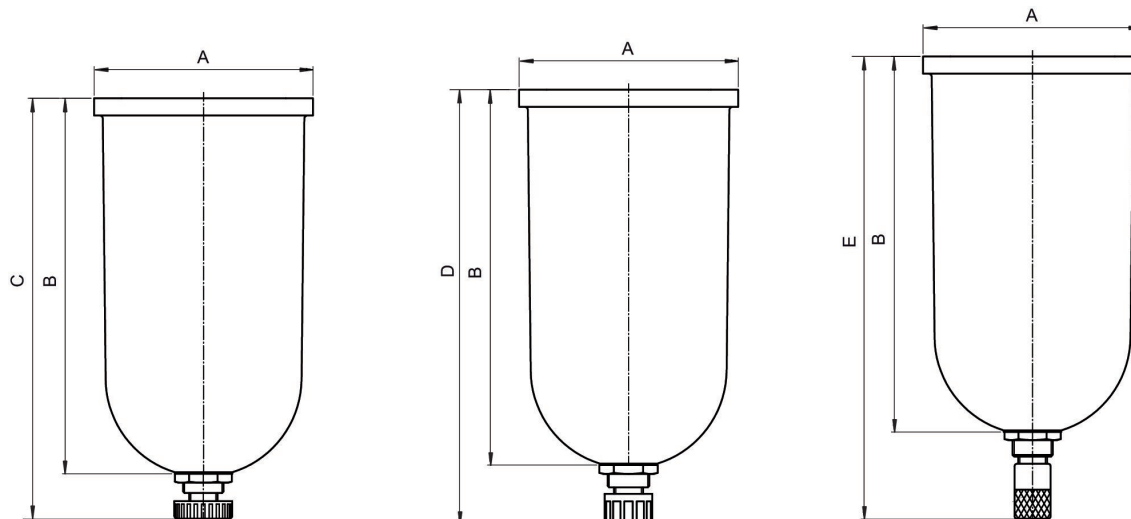
Réservoir, Série MU1

MU1
Réservoir



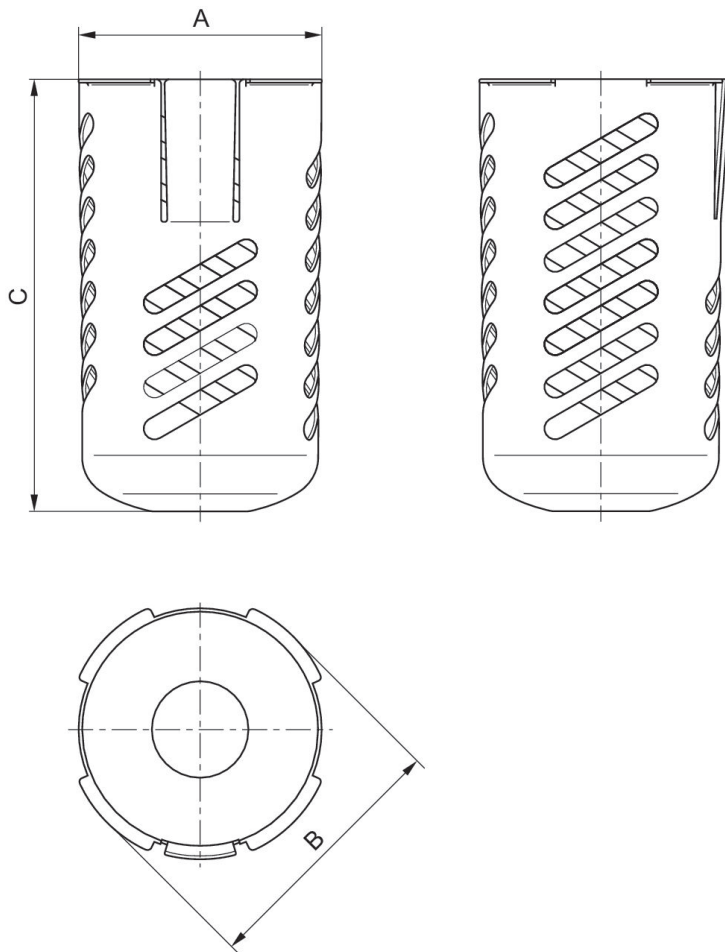
Purge	Volume de cuve à filtre [cm ³]	Référence
Manuelle	300	R412004876
Semi-automatique, ouvert sans pression	300	R412004877
Entièrement automatique, ouvert sans pression	300	R412004875

Dimensions



Référence	ØA	B	C	D	E
R412004875	76	130	-		160
R412004876	76	130	-	149.7	
R412004877	76	130	145.3	-	

Capot de protection pour filtre et lubrificateur



Référence	Type	A	B	C
R412004879	MU1	38	43	86

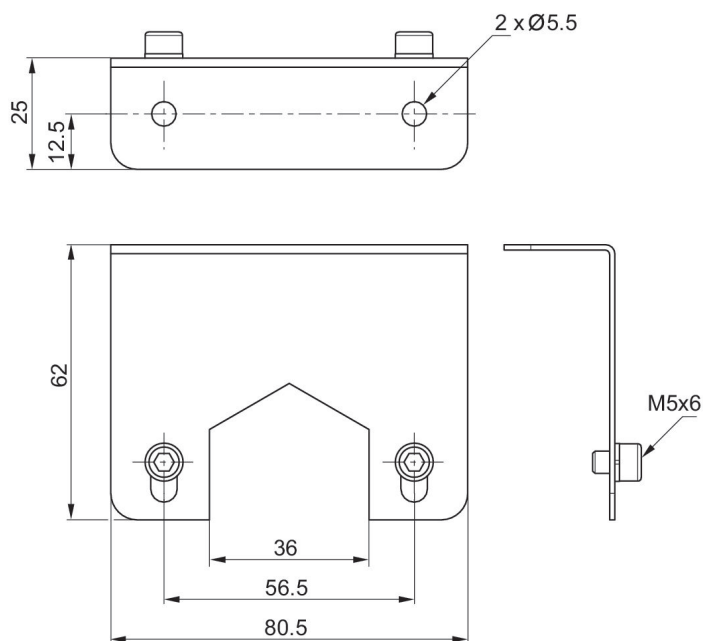
Équerre de fixation, Série MU1-MBR-...-W02

MU1



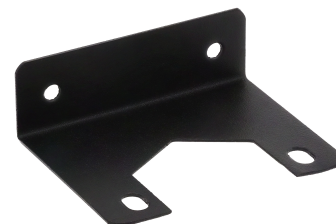
Matériau	Fourniture [Pcs.]	Référence
acier galvanisé	1	R412028134

Dimensions en mm



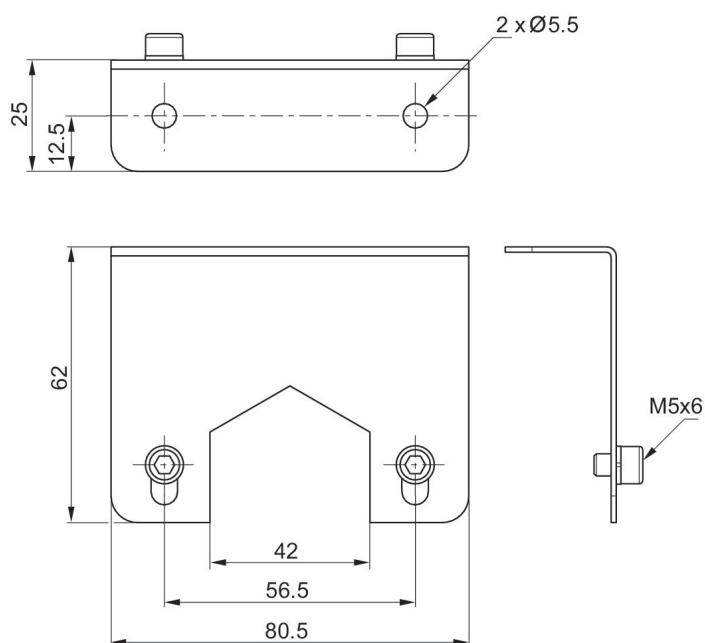
Équerre de fixation, Série MU1-MBR-...-W02

MU1



Matériau	Fourniture [Pcs.]	Référence
acier galvanisé	1	R412028148

Dimensions en mm



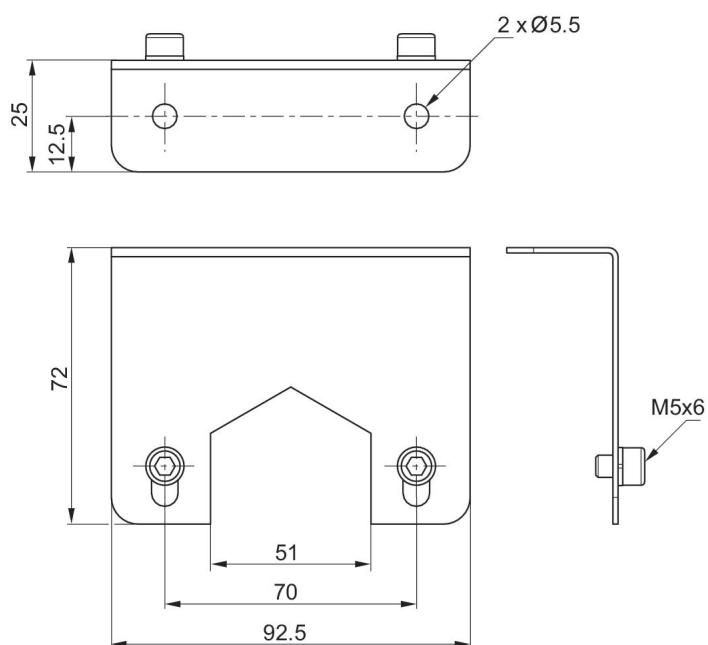
Équerre de fixation, Série MU1-MBR-...-W02

MU1



Matériau	Fourniture [Pcs.]	Référence
acier galvanisé	1	R412028149

Dimensions en mm

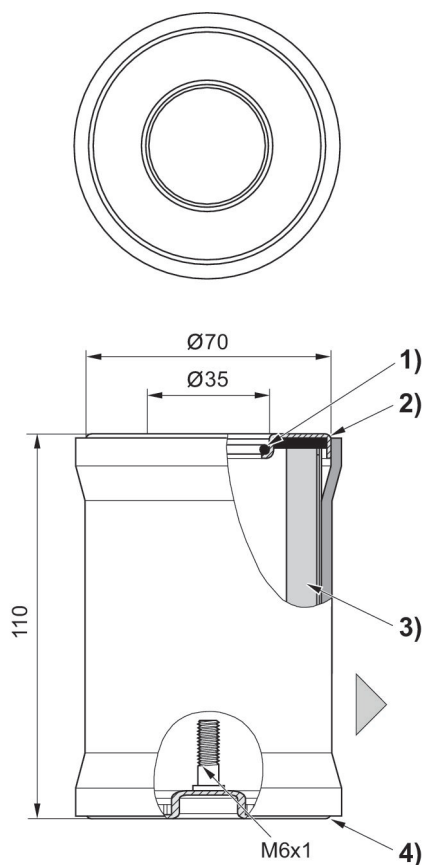


Filtre de rechange



Référence
R412028131

Dimensions en mm



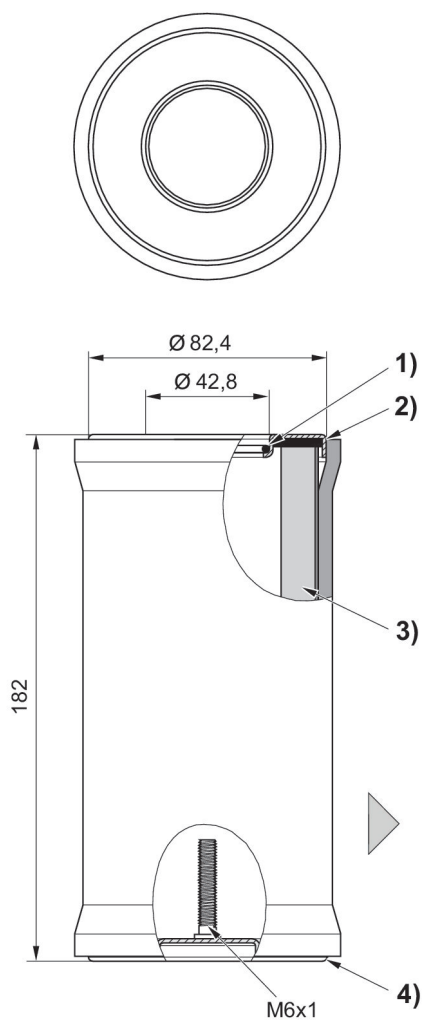
- 1) Joint torique
- 2) Embout supérieur
- 3) Élément de filtre ultrafin
- 4) Embout inférieur

Filtre de rechange



Référence
R412028132

Dimensions en mm



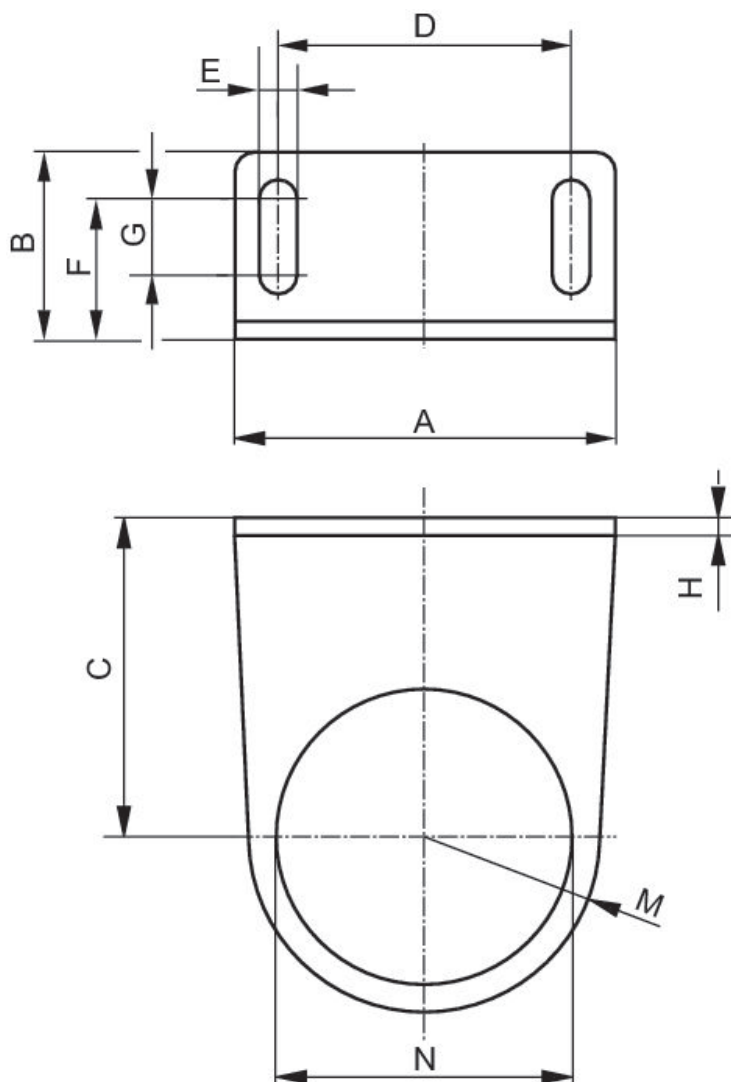
- 1) Joint torique
- 2) Embout supérieur
- 3) Élément de filtre ultrafin
- 4) Embout inférieur

Équerre de fixation, Série NL1/NL2-MBR-...-W02



Matériau	Référence
Acier, chromé	1821331013

Dimensions

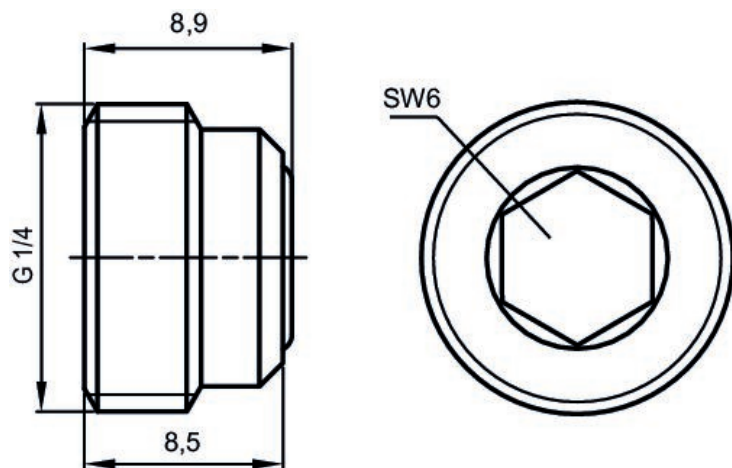


Référence	A	B	C	D	E	F	G	H	M	N
1821331013	48	27	43.5	38	5.4	18.5	8	3	20	30.5

Bouchons d'obturation



Type	Unité de livraison [Pcs.]	Référence
Bouchons d'obturation	10	R412010124

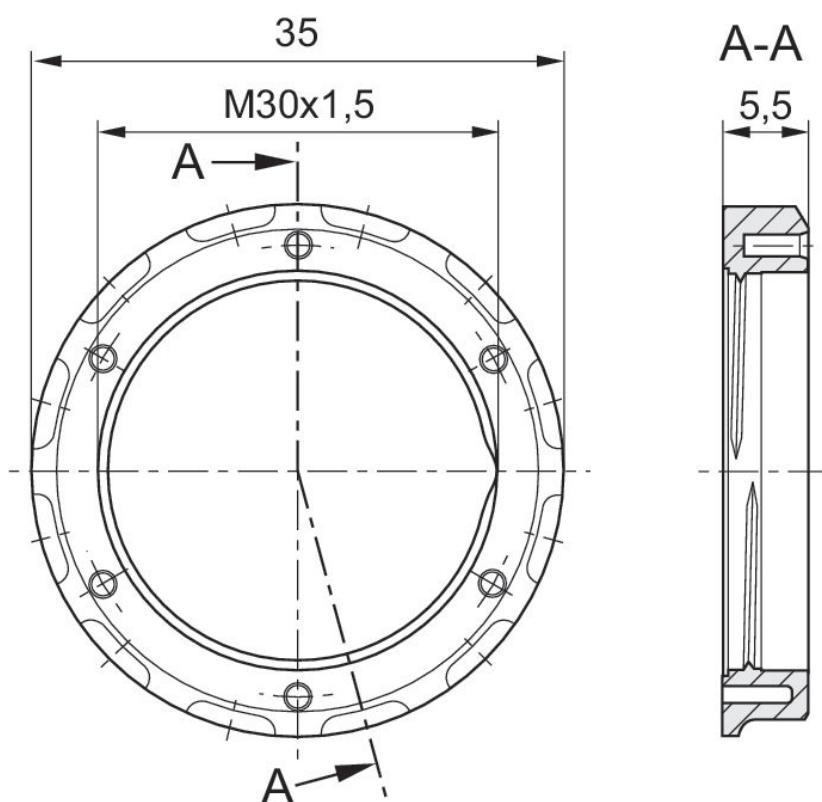


Écrou pour montage sur pupitre, Série AS-MBR-...-W06



Orifice	Matériau	Fourniture [Pcs.]	Référence
M30x1,5	Laiton	5	1829234070

Dimensions en mm



Manomètre, Série PG1-SAS

EN 837-1

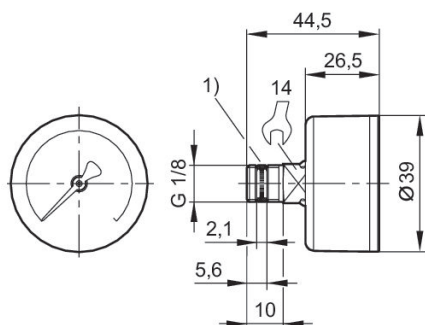


Type de construction	Diamètre nominal [mm]	Orifice	Plage d'affichage de l'échelle principale mini [bar]	Plage d'affichage de l'échelle principale maxi [bar]	Plage d'affichage de l'échelle principale mini [bar]	Plage d'affichage de l'échelle principale maxi [bar]	Référence
Manomètre à tube-ressort	40	G 1/8	0	1.2	0	1.6	R412003853
Manomètre à tube-ressort	40	G 1/8	0	2	0	2.5	R412003854
Manomètre à tube-ressort	40	G 1/8	0	3.2	0	4	R412003855
Manomètre à tube-ressort	40	G 1/8	0	4	0	6	R412003856
Manomètre à tube-ressort	40	G 1/8	0	8	0	10	R412003857
Manomètre à tube-ressort	40	G 1/8	0	12	0	16	R412003858
Manomètre à tube-ressort	40	G 1/4	0	1.2	0	1.6	R412004407
Manomètre à tube-ressort	40	G 1/4	0	2	0	2.5	R412004408
Manomètre à tube-ressort	40	G 1/4	0	3.2	0	4	R412004409
Manomètre à tube-ressort	40	G 1/4	0	4	0	6	R412004410
Manomètre à tube-ressort	40	G 1/4	0	8	0	10	R412004411
Manomètre à tube-ressort	40	G 1/4	0	12	0	16	R412004412
Manomètre à tube-ressort	50	G 1/4	0	1.2	0	1.6	R412004413
Manomètre à tube-ressort	50	G 1/4	0	2	0	2.5	R412004414
Manomètre à tube-ressort	50	G 1/4	0	3.2	0	4	R412004415
Manomètre à tube-ressort	50	G 1/4	0	4	0	6	R412004416
Manomètre à tube-ressort	50	G 1/4	0	8	0	10	R412004417
Manomètre à tube-ressort	50	G 1/4	0	12	0	16	R412004418

Type de construction	Diamètre nominal [mm]	Orifice	Plage d'affichage de l'échelle principale mini [bar]	Plage d'affichage de l'échelle principale maxi [bar]	Plage d'affichage de l'échelle principale mini [bar]	Plage d'affichage de l'échelle principale maxi [bar]	Référence
Manomètre à tube-ressort	50	G 1/4	0	20	0	25	R412007898
Manomètre à tube-ressort	63	G 1/4	0	1.2	0	1.6	R412004419
Manomètre à tube-ressort	63	G 1/4	0	2	0	2.5	R412004420
Manomètre à tube-ressort	63	G 1/4	0	3.2	0	4	R412004421
Manomètre à tube-ressort	63	G 1/4	0	4	0	6	R412004422
Manomètre à tube-ressort	63	G 1/4	0	8	0	10	R412004423
Manomètre à tube-ressort	63	G 1/4	0	12	0	16	R412004424

**R412003853, R412003854, R412003855,
R412003856, R412003857, R412003858**

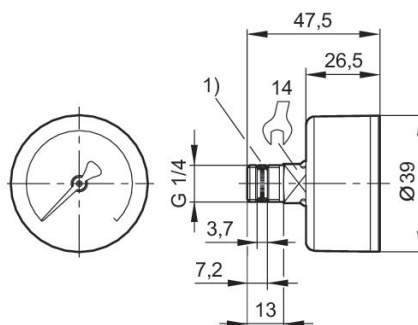
Dimensions en mm



1) Joint fileté

**R412004407, R412004408, R412004409,
R412004410, R412004411, R412004412**

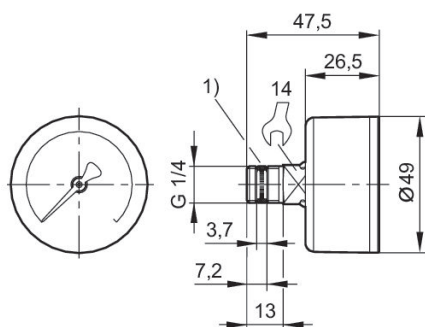
Dimensions en mm



1) Joint fileté

**R412004413, R412004414, R412004415,
R412004416, R412004417, R412004418,
R412007898**

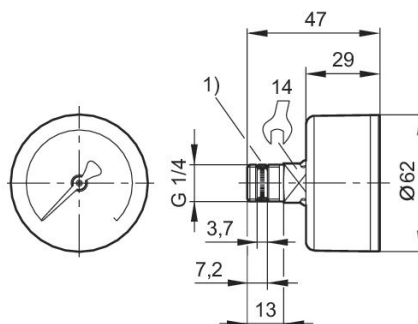
Dimensions en mm



1) Joint fileté

**R412004419, R412004420, R412004421,
R412004422, R412004423, R412004424**

Dimensions en mm



1) Joint fileté

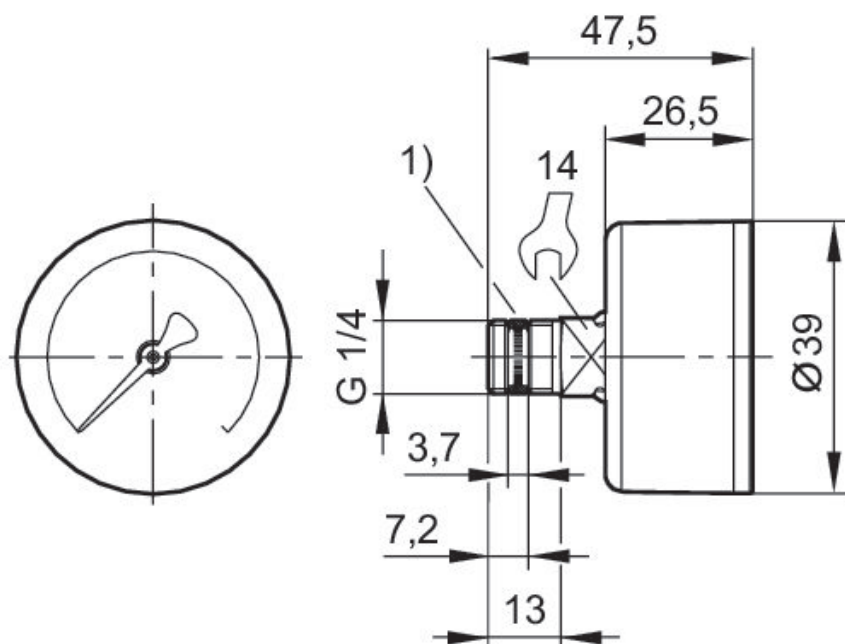
Manomètre, Série PG1-SAS-ADJ

EN 837-1



Type de construction	Diamètre nominal [mm]	Orifice	Plage d'affichage de l'échelle principale mini [bar]	Plage d'affichage de l'échelle principale maxi [bar]	Plage d'affichage de l'échelle principale mini [bar]	Plage d'affichage de l'échelle principale maxi [bar]	Référence
Manomètre à tube-ressort	50	G 1/4	0	1.2	0	1.6	R412007867
Manomètre à tube-ressort	50	G 1/4	0	2	0	2.5	R412007868
Manomètre à tube-ressort	50	G 1/4	0	3.2	0	4	R412007869
Manomètre à tube-ressort	50	G 1/4	0	4	0	6	R412007870
Manomètre à tube-ressort	50	G 1/4	0	8	0	10	R412007871
Manomètre à tube-ressort	50	G 1/4	0	12	0	16	R412007872

Dimensions en mm



1) Joint fileté

Dimensions en mm

	Raccorde- ment de l'air comprimé	Diamètre nominal	Ø A	B	C	D	E	F	SW
R412007867	G 1/4	50	49	47.5	26.5	13	7.2	3.7	14
R412007868	G 1/4	50	49	47.5	26.5	13	7.2	3.7	14
R412007869	G 1/4	50	49	47.5	26.5	13	7.2	3.7	14
R412007870	G 1/4	50	49	47.5	26.5	13	7.2	3.7	14
R412007871	G 1/4	50	49	47.5	26.5	13	7.2	3.7	14
R412007872	G 1/4	50	49	47.5	26.5	13	7.2	3.7	14

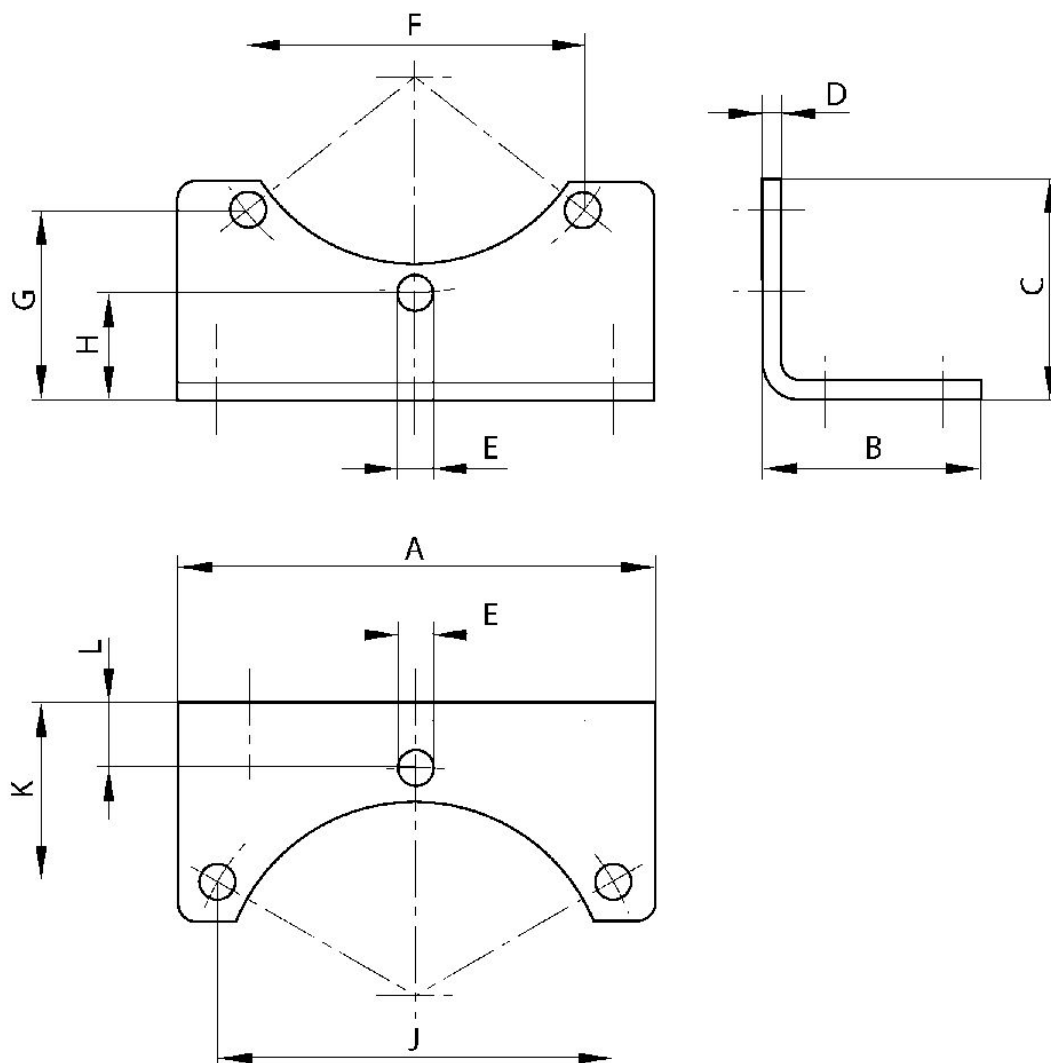
Équerre de fixation, Série MU1/PR1-MBR-...-W02

MU1
PR1



Matériau	Référence
Acier, chromé	R412004872

Dimensions

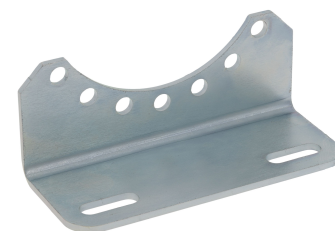


Référence		A	B	C	D	E	F	G	H	J
R412004872	G1	76	35	35	3	5.5	53.6	30.1	17	63.2

Référence	K	L
R412004872	28.8	10.5

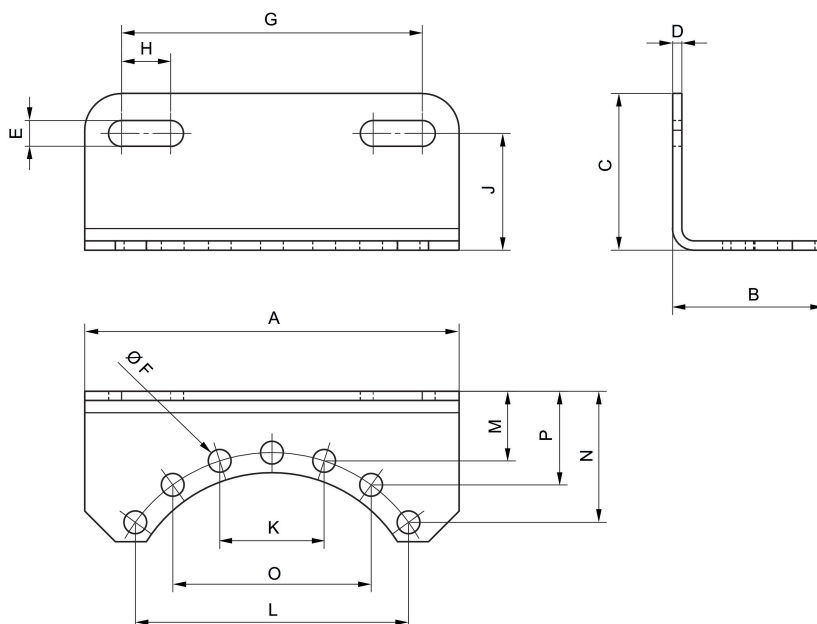
Équerre de fixation, Série MU1-MBR-...-W02

MU1



Matériau	Référence
Acier, chromé	R412004873

Dimensions

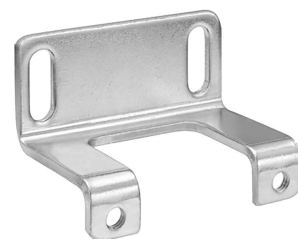


Référence	A	B	C	D	E	F	G	H	J	K
R412004873	124	49	51	3	8,4	7,4	98	16	38	34

Référence	L	M	N	O	P
R412004873	89	22,9	42,7	64,7	30,5

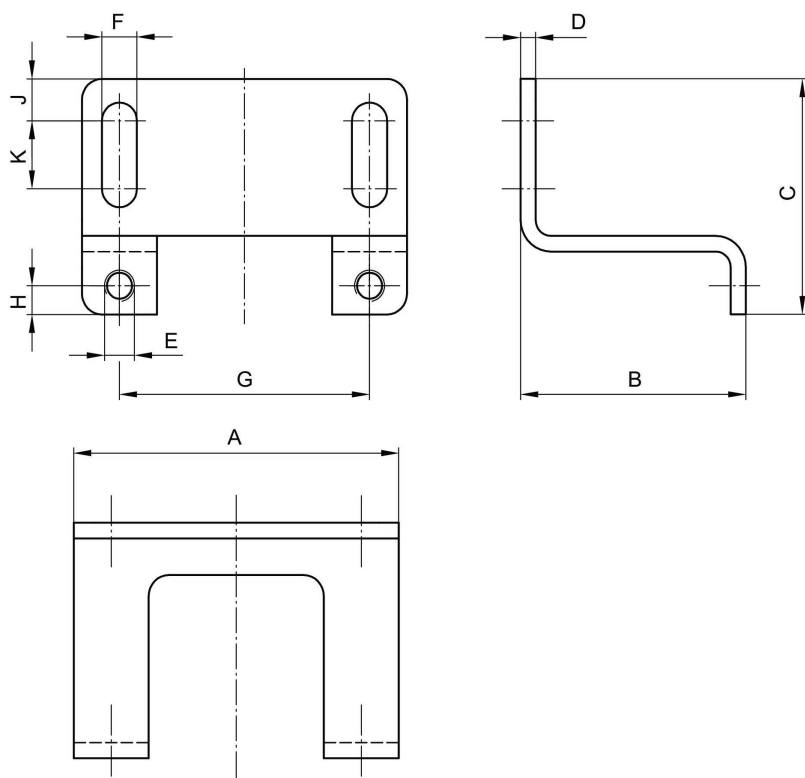
Équerre de fixation, Série MU1-MBR-...-W02

MU1



Matériau	Référence
Acier, chromé	R412004874

Dimensions



Dimensions en mm

Référence	A	B	C	D	E	F	G	H	J	K
R412004874	65	45	45	3	M6	7	50	5.5	8	13

Efficient pneumatic solutions, our program: cylinders and drives, valves and valve systems, air supply management



Visit us: [Emerson.com/Aventics](https://www.emerson.com/aventics)

Your local contact: [Emerson.com/contactus](https://www.emerson.com/contactus)



[Emerson.com](https://www.emerson.com)



[Facebook.com/EmersonAutomationSolutions](https://www.facebook.com/EmersonAutomationSolutions)



[LinkedIn.com/company/Emerson-Automation-Solutions](https://www.linkedin.com/company/Emerson-Automation-Solutions)



[Twitter.com/EMR_Automation](https://twitter.com/EMR_Automation)

An example configuration is depicted on the title page. The delivered product may thus vary from that in the illustration. Subject to change. This Document, as well as the data, specifications and other information set forth in it, are the exclusive property of AVENTICS GmbH. It may not be reproduced or given to third parties without its consent. Only use the AVENTICS products shown in industrial applications. Read the product documentation completely and carefully before using the product. Observe the applicable regulations and laws of the respective country. When integrating the product into applications, note the system manufacturer's specifications for safe use of the product. The data specified only serve to describe the product. No statements concerning a certain condition or suitability for a certain application can be derived from our information. The information given does not release the user from the obligation of own judgment and verification. It must be remembered that the products are subject to a natural process of wear and aging.

The Emerson logo is a trademark and service mark of Emerson Electric Co. Brand logotype are registered trademarks of one of the Emerson family of companies. All other marks are the property of their respective owners. © 2019 Emerson Electric Co. All rights reserved.



CONSIDER IT SOLVED™