

MU1



AVENTICS™

AVENTICS Serie MU1 zur
Druckluftaufbereitung


EMERSON™

Serie MU1

Die AVENTICS Komponenten der Serie MU1 sind ideal für Anwendungen in rauen Umgebungen. Sie bieten große Gewindeanschlüsse, um einen hohen Druckluftdurchsatz zu gewährleisten und sorgen für eine zuverlässige Filtration, Regelung und Schmierung.

- Hohe Durchflussraten aufgrund der großen Nennweite möglich
- robuste Bauform
- Gehäuse Metall
- Geeignet für den Betrieb in rauen Umgebungen



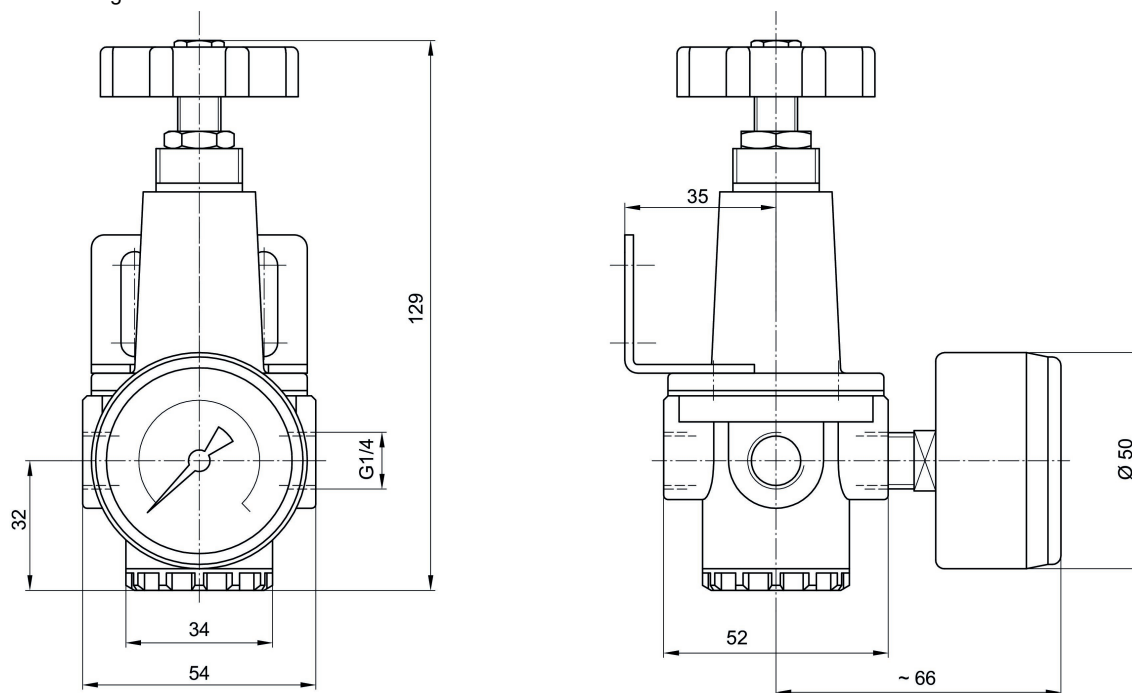
Druckregelventil, Serie MU1-RGS

1000 l/min
Druckregelventil
LABS-frei



Anschluss	Nenndurchfluss [l/min]	Druckregelbereich min. [bar]	Druckregelbereich max. [bar]	Manometer	Materialnummer
G 1/4	1000	0.5	23	mit Manometer	R412010111

Abmessungen in mm



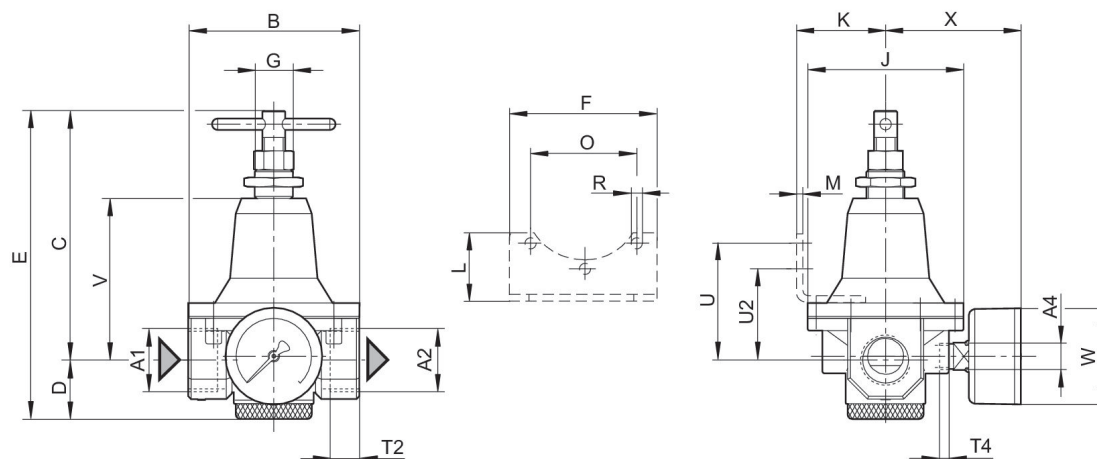
Druckregelventil, Serie MU1-RGS

5000 l/min
Druckregelventil



Anschluss	Nenndurchfluss [l/min]	Druckregelbereich min. [bar]	Druckregelbereich max. [bar]	Manometer	Materialnummer
G 1/2	5000	0.5	16	mit Manometer	R412004371
G 1/2	5000	0.5	16		R412007578
G 1/2	5000	0.5	10		9153320160

Abmessungen



Materialnummer	A1	A2	A4	B	C	D	E	F	G	J
R412004371	G 1/2	G 1/2	G 1/4	82	129	31	162	124	M20x1,5	82
R412007578	G 1/2	G 1/2	G 1/4	82	129	31	162	124	M20x1,5	82
9153320160	G 1/2	G 1/2	G 1/4	82	129	31	162	124	M20x1,5	82

Materialnummer	K	L	M	O	R	U	U2	T2	T4	V
R412004371	47	38	3	53.6	6	58	45	14	7	83
R412007578	47	38	3	53.6	6	58	45	14	7	83
9153320160	47	38	3	53.6	6	58	45	14	7	83

Material- nummer	W	X
R412004371	63	72
R412007578	63	72
9153320160	63	72

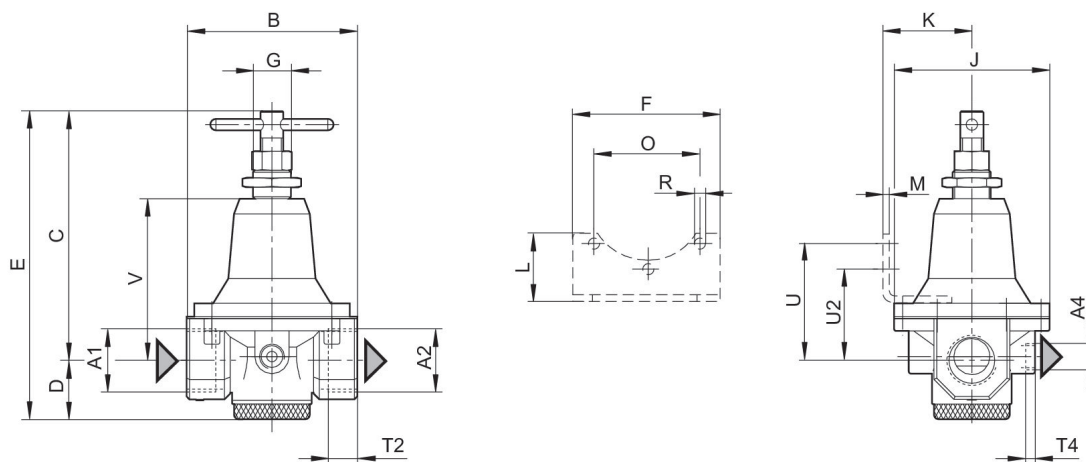
Druckregelventil, Serie MU1-RGS

5000 l/min
Druckregelventil



Anschluss	Nenndurchfluss [l/min]	Druckregelbereich min. [bar]	Druckregelbereich max. [bar]	Materialnummer
G 1	5000	0.5	10	R412006574

Abmessungen



Materialnummer	A1	A2	A4	B ±5	C ±5	D ±5	E ±7	F	G	J ±5
R412006574	G 1	G 1	G 1/4	90	131	31	162	124	M20x1,5	82

Materialnummer	K	L	M	O	R	T2	T4	U	U2	V
R412006574	47	38	3	53.3	5.5	18	7	60.1	47.1	83

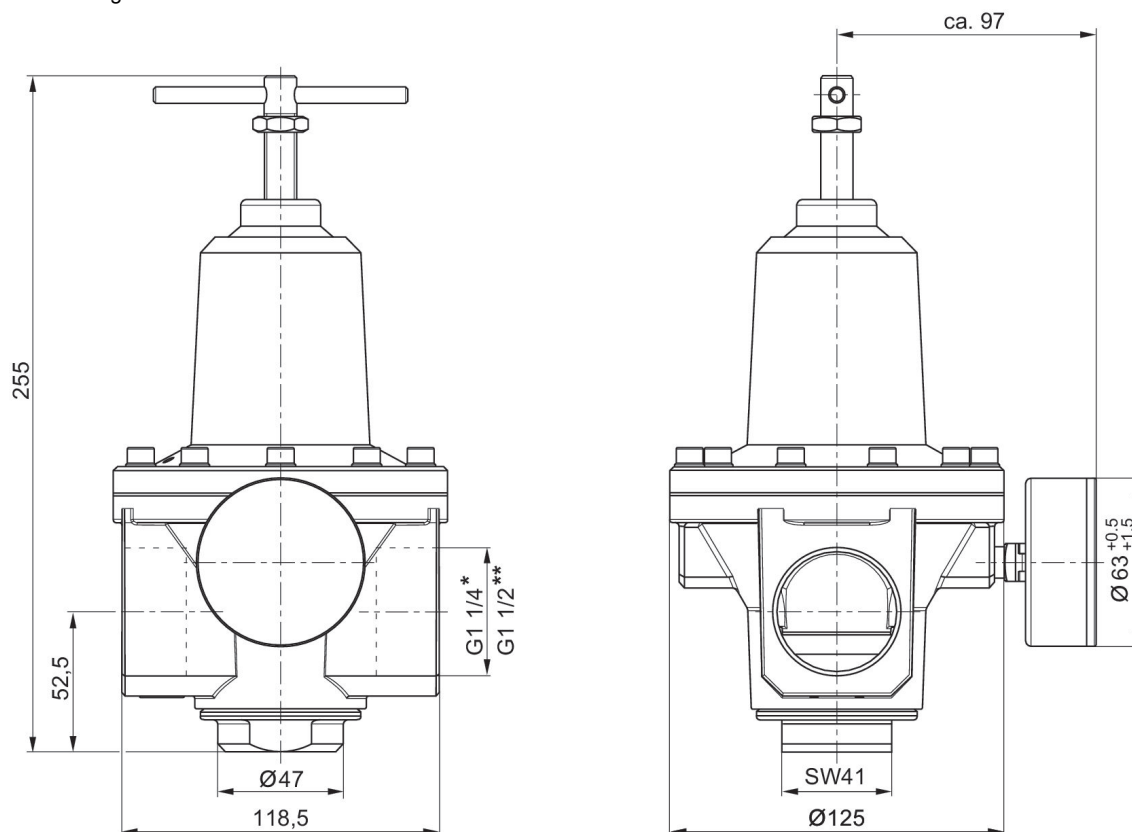
Druckregelventil, Serie MU1-RGS

15000 l/min
Druckregelventil



Anschluss	Nenndurchfluss [l/min]	Druckregelbereich min. [bar]	Druckregelbereich max. [bar]	Materialnummer
G 1 1/4	16500	0.5	10	R412006575
G 1 1/2	16500	0.5	10	R402000233

Abmessungen



Druckregelventil, Serie MU1-RGS

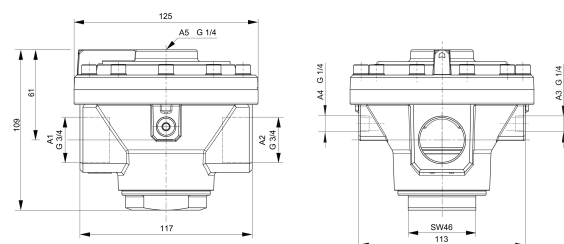
35000 l/min
Druckregelventil



Anschluss	Nenndurchfluss [l/min]	Druckregelbereich min. [bar]	Druckregelbereich max. [bar]	Materialnummer
G 3/4	15000	0.5	20	R412007600
G 1	15000	0.5	20	R976750953
G 1 1/2	31500	0.5	20	R412006577

R412007600

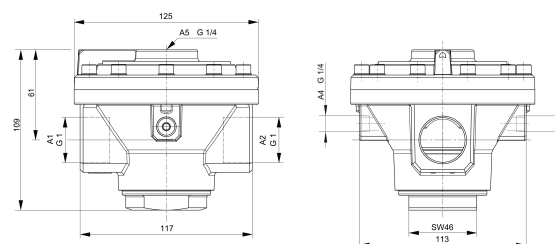
Abmessungen in mm



A1 = Eingang
A2 = Ausgang
A3 = Manometeranschluss
A4 = Manometeranschluss Rückseite
A5 = Steuerdruckanschluss
Manometerbohrungen A3 und A4 verschlossen

R976750953

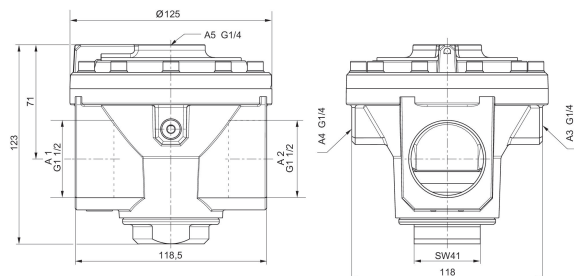
Abmessungen in mm



A1 = Eingang
A2 = Ausgang
A3 = Manometeranschluss
A4 = Manometeranschluss Rückseite
A5 = Steuerdruckanschluss
Manometerbohrung A4 verschlossen

R412006577

Abmessungen in mm



A1 = Eingang, A2 = Ausgang, A3 = Manometeranschluss
A4 = Manometeranschluss Rückseite
A5 = Steuerdruckanschluss
Manometerbohrung A4 verschlossen

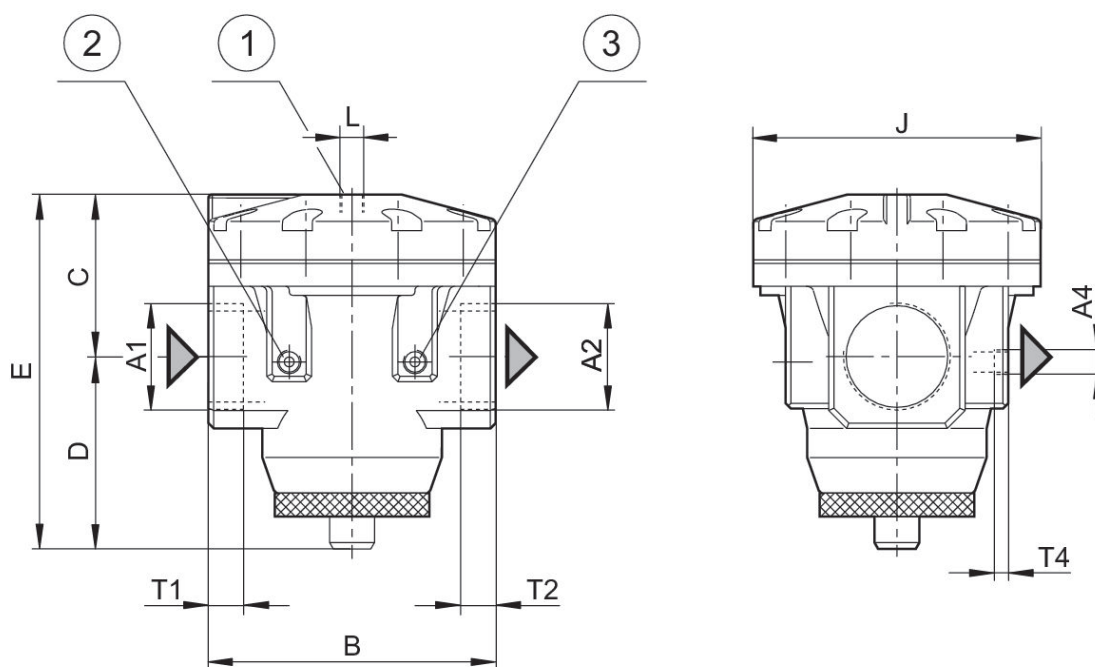
Druckregelventil, Serie MU1-RGS

50000 l/min
Druckregelventil



Anschluss	Nenndurchfluss [l/min]	Druckregelbereich min. [bar]	Druckregelbereich max. [bar]	Materialnummer
G 2	50000	0.5	16	R412006578

Abmessungen



- 1) Steueranschluss
- 2) Manometeranschluss P1
- 3) Manometeranschluss P2

Materialnummer	A1	A2	A4	B ±5	C ±5	D ±5	E ±7	J ±5	L	T1
R412006578	G2	G2	G 1/4	160	90	107	197	160	G 1/4	30

Materialnummer	T2	T4							
R412006578	30	9.5							

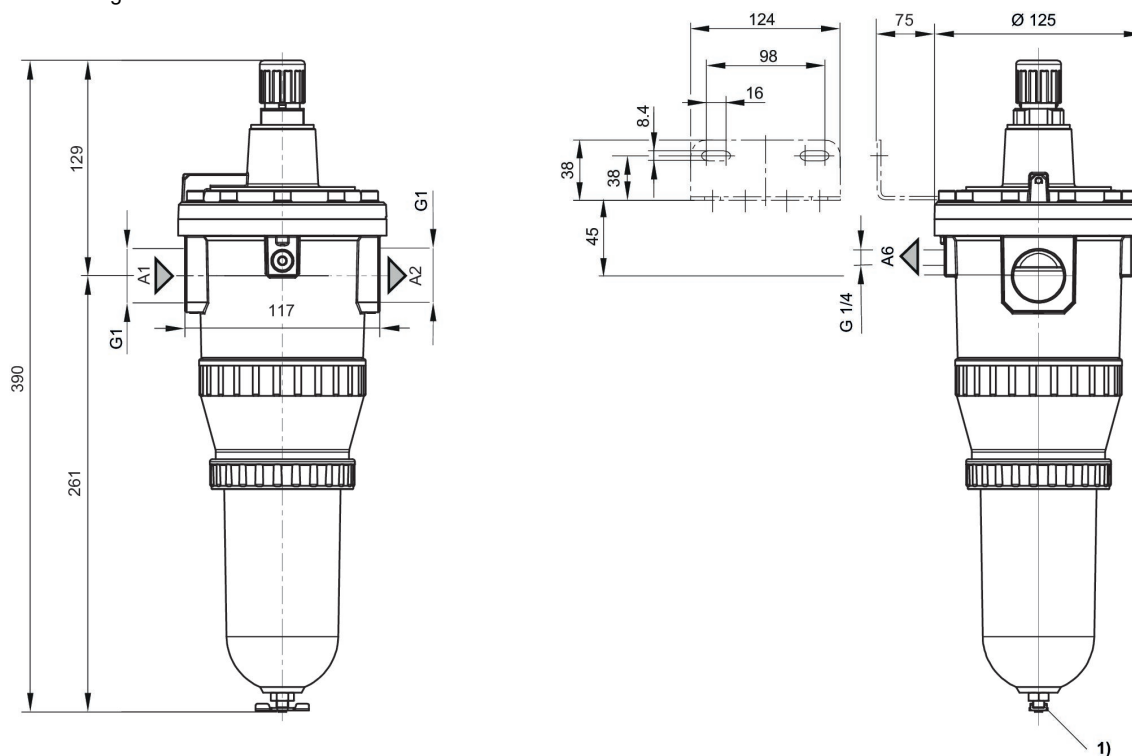
Filter-Druckregelventil, Serie MU1-FRE

7000 l/min
Filter-Druckregelventil



Anschluss	Nenndurchfluss [l/min]	Filterporenweite [µm]	Kondensatablass	Behälter	Materialnummer
G 1	7000	40	manuell	Behälter Metall ohne Schauglas	9155522410

Abmessungen



1) Halbautomatischer Kondensatablass

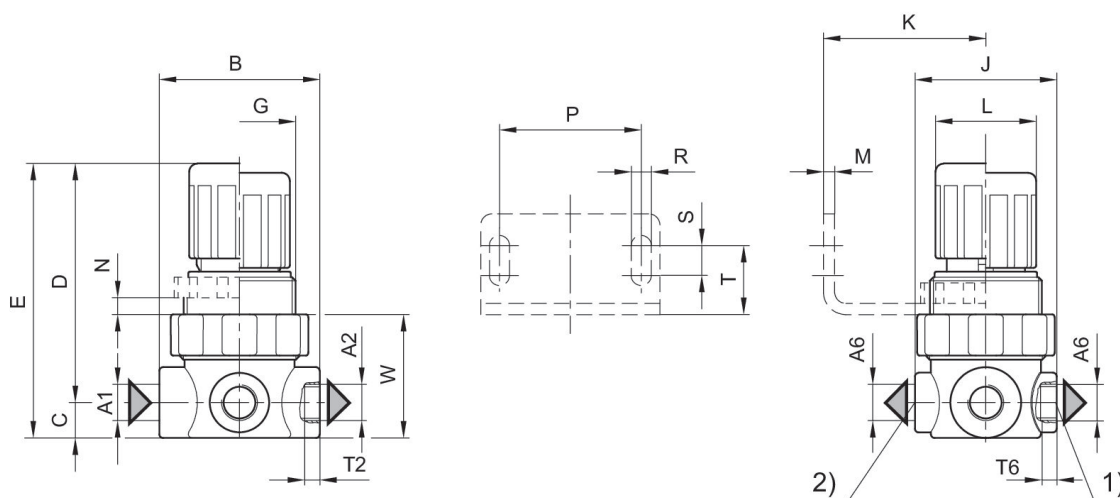
Druckregelventil, Serie MU1-RGS

450 l/min
Druckregelventil



Anschluss	Nenndurchfluss [l/min]	Druckregelbereich min. [bar]	Druckregelbereich max. [bar]	Materialnummer
G 1/8	450	0.1	3.5	0821302425
G 1/8	450	0.15	7	0821302426
G 1/8	450	0.4	10	0821302427
G 1/4	450	0.1	3.5	0821302429
G 1/4	450	0.15	7	0821302448
G 1/4	450	0.4	10	0821302449

Abmessungen



- 1) Manometeranschluss
- 2) Manometeranschluss verschlossen

	A1	A2	A6	B	C	D	E	G	J	K
0821302425	G 1/8	G 1/8	G 1/8	43	9.5	61	70.5	M30x1,5	38	40
0821302426	G 1/8	G 1/8	G 1/8	43	9.5	61	70.5	M30x1,5	38	40
0821302427	G 1/8	G 1/8	G 1/8	43	9.5	61	70.5	M30x1,5	38	40
0821302429	G 1/4	G 1/4	G 1/8	43	9.5	61	70.5	M30x1,5	38	40
0821302448	G 1/4	G 1/4	G 1/8	43	9.5	61	70.5	M30x1,5	38	40
0821302449	G 1/4	G 1/4	G 1/8	43	9.5	61	70.5	M30x1,5	38	40

	L	M	N	P	R	S	T	T2	T6	W
0821302425	27	3	5	38	5.4	8	18.5	8	8	33
0821302426	27	3	5	38	5.4	8	18.5	8	8	33
0821302427	27	3	5	38	5.4	8	18.5	8	8	33
0821302429	27	3	5	38	5.4	8	18.5	8	8	33
0821302448	27	3	5	38	5.4	8	18.5	8	8	33
0821302449	27	3	5	38	5.4	8	18.5	8	8	33

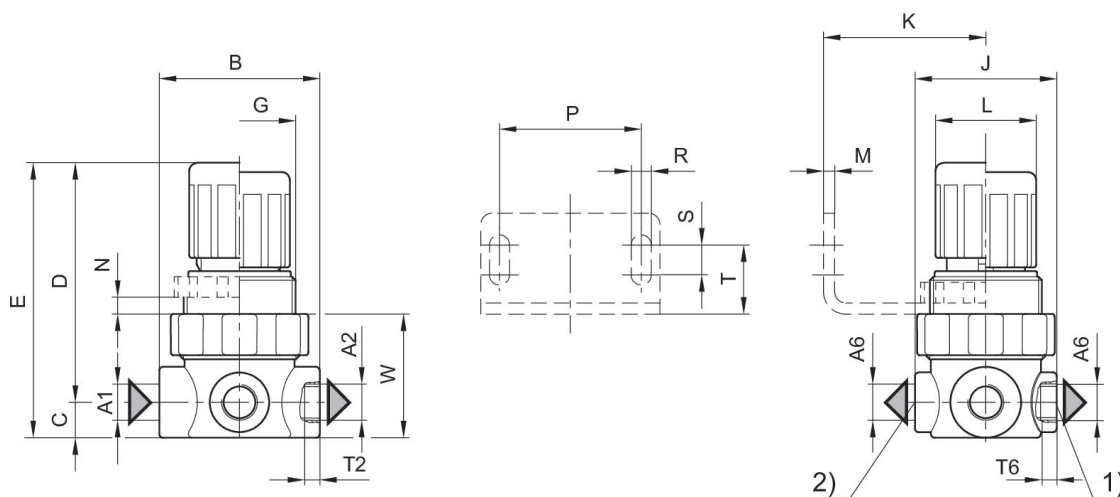
Druckregelventil, Serie MU1-RGS

450 l/min
Druckregelventil



Anschluss	Nenndurchfluss [l/min]	Druckregelbereich min. [bar]	Druckregelbereich max. [bar]	Materialnummer
G 1/4	450	0.4	10	R412007781

Abmessungen



- 1) Manometeranschluss
- 2) Manometeranschluss verschlossen

	A1	A2	A6	B	C	D	E	G	J	K
R412007781	G 1/4	G 1/4	G 1/8	43	9.5	61	70.5	M30x1,5	38	40

	L	M	N	P	R	S	T	T2	T6	W
R412007781	27	3	5	38	5.4	8	18.5	8	8	33

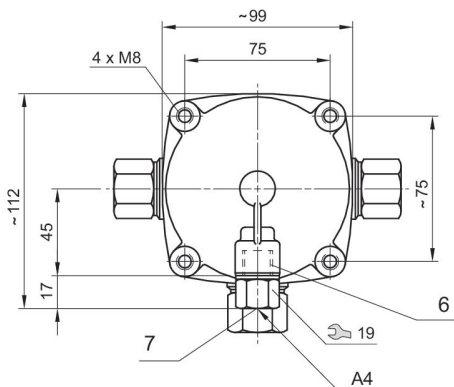
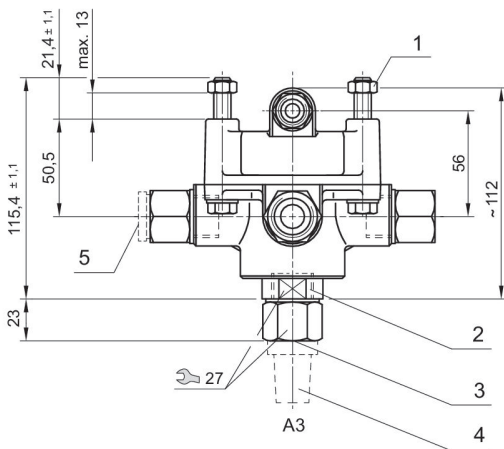
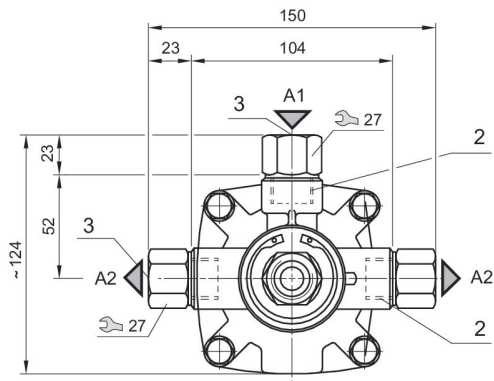
Druckregelventil, Serie MU1-RGS

5500 l/min
Druckregelventil



Anschluss	Nenndurchfluss [l/min]	Druckregelbereich min. [bar]	Druckregelbereich max. [bar]	Materialnummer
G 1/2	5500	0.2	8	0821302026

Abmessungen in mm



A1 = Eingang

A2 = Ausgang

A3 = Entlüftungsanschluss

A4 = Steuerdruckanschluss

(1) Nicht im Lieferumfang enthalten (4 x M8, DIN 934) (2) M22x1,5, min. 13 tief (3) G 1/2, 17 tief (4) Schalldämpfer (nicht im Lieferumfang enthalten) (5) Verschlusschraube, bei Verwendung von nur einem Anschluss (nicht im Lieferumfang enthalten) (6) M16x1,5, min. 12 tief (7) G 1/4, 12 tief

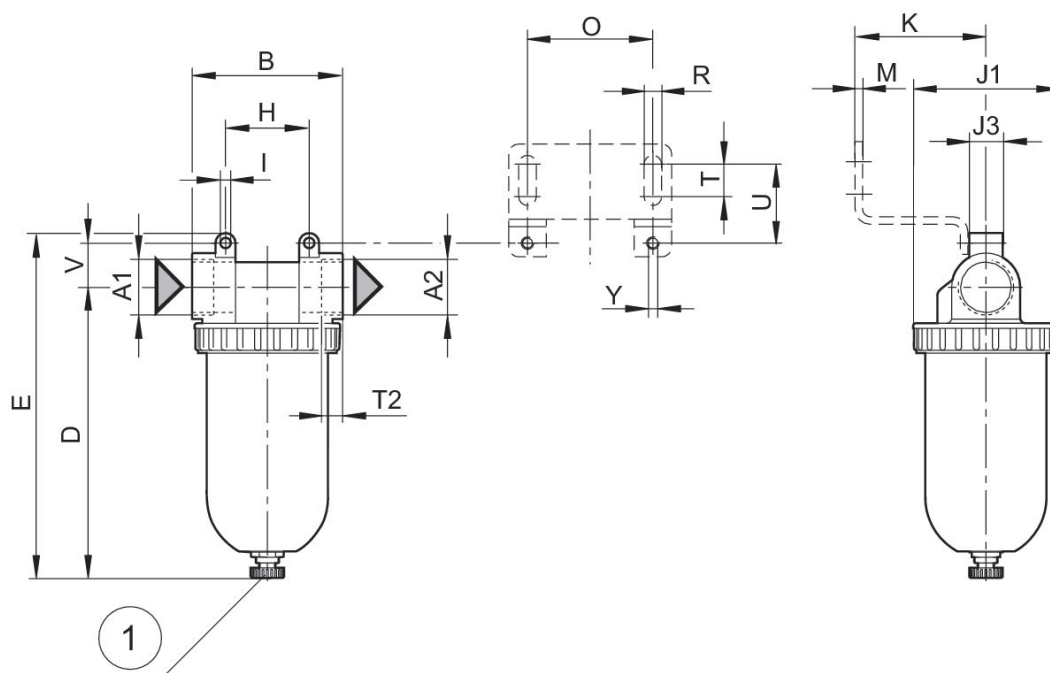
Filter, Serie MU1-FLS

4000 l/min
Filter



Anschluss	Nenndurchfluss [l/min]	Filterporenweite [µm]	Kondensatablass	Behälter	Filtereinsatz	Materialnummer
G 1	4000	40	halbautomatisch, drucklos offen	Behälter PC mit Schutzkorb Metall	Polyethylen	R412006562
G 1	4000	40	manuell	Behälter Metall ohne Schauglas	Polyethylen	R412006585

Abmessungen



1) Manueller bzw. halbautomatischer Kondensatablass

Materialnummer	A1	A2	B	D ±5	E ±7	H	I	J1	J3	K
R412006562	G 1	G 1	90	174	206	50	6.2	87	20	55
R412006585	G 1	G 1	90	174	206	50	6.2	87	20	55

Material- nummer	M	O	R	T	T2	U	V	Y
R412006562	3	50	7	13	16	31.5	26.5	M6
R412006585	3	50	7	13	16	31.5	26.5	M6

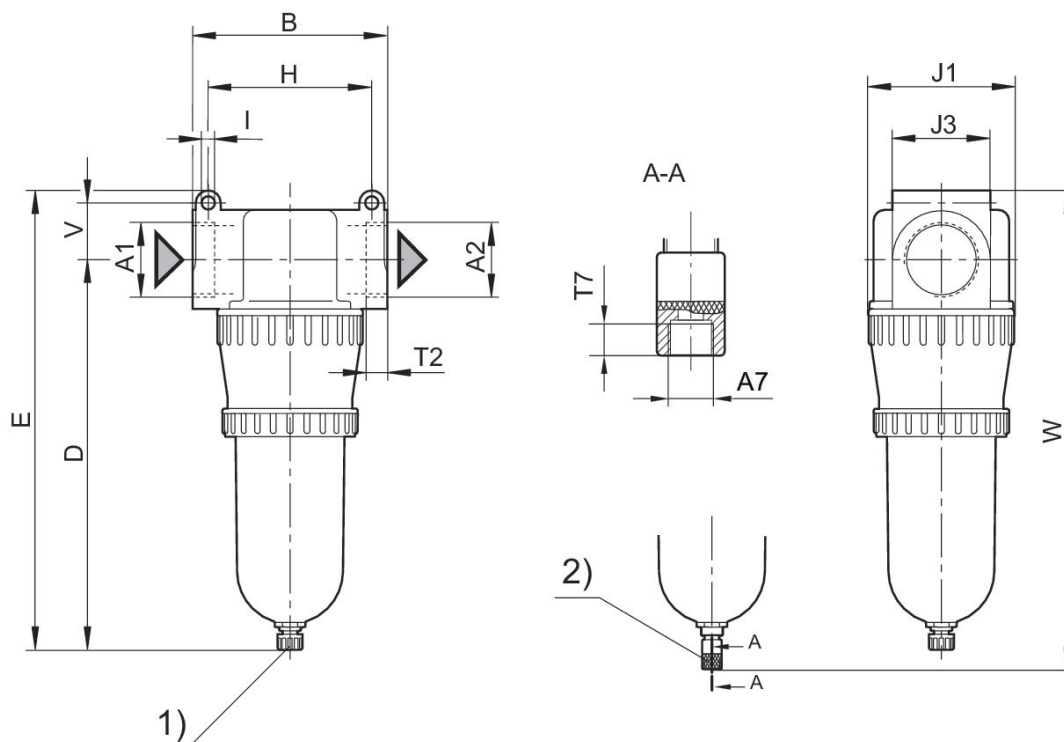
Filter, Serie MU1-FLS

Filter



Anschluss	Nenndurchfluss [l/min]	Filterporenweite [µm]	Kondensatablass	Behälter	Filtereinsatz	Materialnummer
G 1	12500	40	halbautomatisch, drucklos offen	Behälter PC mit Schutzkorb Metall	Polyethylen	R412007587
G 1	12500	40	vollautomatisch, drucklos offen	Behälter Metall oh- ne Schauglas	Polyethylen	9155520220
G 1 1/4	12500	40	halbautomatisch, drucklos offen	Behälter PC mit Schutzkorb Metall	Polyethylen	R412007588
G 1 1/4	12500	40	vollautomatisch, drucklos offen	Behälter Metall oh- ne Schauglas	Polyethylen	R412006583
G 1 1/4	12500	40	manuell	Behälter Metall oh- ne Schauglas	Polyethylen	R412006565
G 1 1/2	12500	40	vollautomatisch, drucklos offen	Behälter Metall oh- ne Schauglas	Polyethylen	R412007599
G 1 1/2	12500	40	manuell	Behälter Metall oh- ne Schauglas	Polyethylen	R412006566

Abmessungen



1) Manueller + halbautomatischer Kondensatablass 2) Vollautomatischer Kondensatablass

Material-nummer	A1	A2	A7	B ±7	D ±7	E ±7	H	I	J1	J3
R412007587	G 1	G 1	G 1/8	125	250	286.5	105	8.5	100	63
9155520220	G 1	G 1	G 1/8	125	250	286.5	105	8.5	100	63
R412007588	G 1 1/4	G 1 1/4	G 1/8	125	250	286.5	105	8.5	100	63
R412006583	G 1 1/4	G 1 1/4	G 1/8	125	250	286.5	105	8.5	100	63
R412006565	G 1 1/4	G 1 1/4	G 1/8	125	250	286.5	105	8.5	100	63
R412007599	G 1 1/2	G 1 1/2	G 1/8	125	250	286.5	105	8.5	100	63
R412006566	G 1 1/2	G 1 1/2	G 1/8	125	250	286.5	105	8.5	100	63

Material-nummer	T2	T7	V ±5	W ±7
R412007587	25	8.5	36.5	307
9155520220	25	8.5	36.5	307
R412007588	25	8.5	36.5	307
R412006583	25	8.5	36.5	307
R412006565	25	8.5	36.5	307
R412007599	25	8.5	36.5	307
R412006566	25	8.5	36.5	307

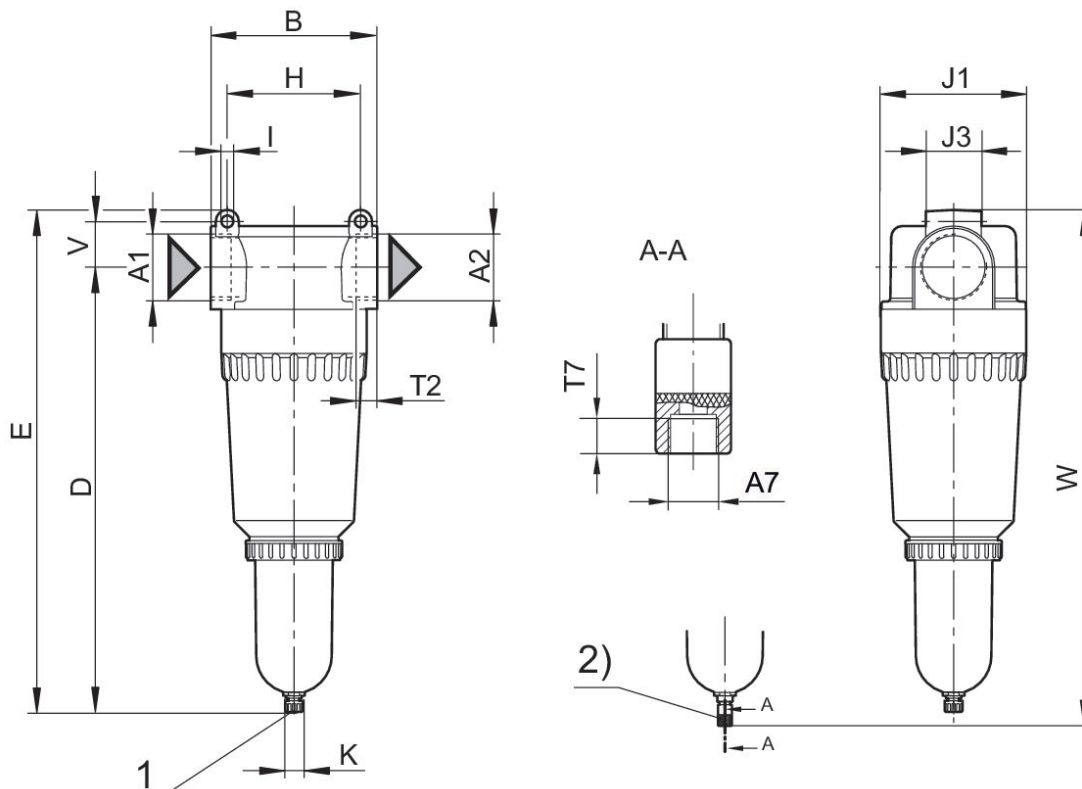
Filter, Serie MU1-FLS

30000 l/min
Filter



Anschluss	Nenndurchfluss [l/min]	Filterporenweite [µm]	Kondensatablass	Behälter	Filtereinsatz	Materialnummer
G 1 1/2	30000	8	manuell	Behälter PC mit Schutzkorb Metall	Polyethylen	R412000667
G 2	30000	60	manuell	Behälter PC ohne Schutzkorb	Polyethylen	R412006568
G 2	30000	60	vollautomatisch, drucklos offen	Behälter Metall ohne Schauglas	Polyethylen	R412006570
G 2	30000	8	vollautomatisch, drucklos offen	Behälter Metall ohne Schauglas	Polyethylen	R412006571

Abmessungen



1) Manueller Kondensatablass 2) Vollautomatischer Kondensatablass

Material- nummer	A1	A2	A7	B ±7	D ±7	E ±7	H	I	J1	J3
R412000667	G 1 1/2	G 1 1/2	G 1/8	150	383	424	120	10.5	131	50
R412006568	G 2	G 2	G 1/8	150	400.5	452	120	10.5	131	50
R412006570	G 2	G 2	G 1/8	150	400.5	452	120	10.5	131	50
R412006571	G 2	G 2	G 1/8	150	400.5	452	120	10.5	131	50

Material- nummer	T2	T7	V ±5	W ±7						
R412000667	24	8.5	41	441.5						
R412006568	24	8.5	41	464.5						
R412006570	24	8.5	41	464.5						
R412006571	24	8.5	41	464.5						

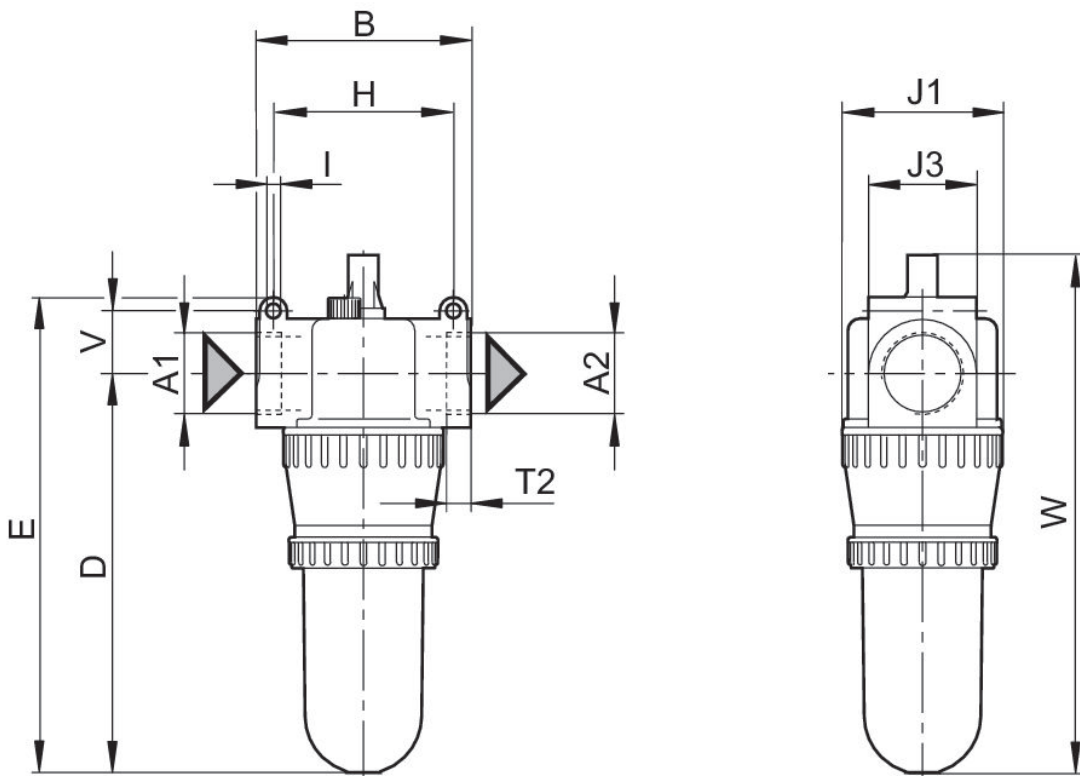
Normal-Nebelöler, Serie MU1-LBS

9000 l/min
Öler



Anschluss	Nenndurchfluss [l/min]	Behälter	Behältervolumen Öl [cm³]	Materialnummer
G 1 1/4	9000	Behälter Metall ohne Schauglas	550	R412006579
G 1 1/2	9000	Behälter Metall ohne Schauglas	550	R412006580

Abmessungen



Material- nummer	A1	A2	B ±7	D ±7	E ±7	H	I	J1	J3	T2
R412006579	G1 1/4	G1 1/4	125	232.5	278	105	8.5	100	63	25
R412006580	G1 1/2	G1 1/2	125	232.5	278	105	8.5	100	63	25

Material- nummer	V ±5	W ±7
R412006579	36.5	301.5
R412006580	36.5	301.5

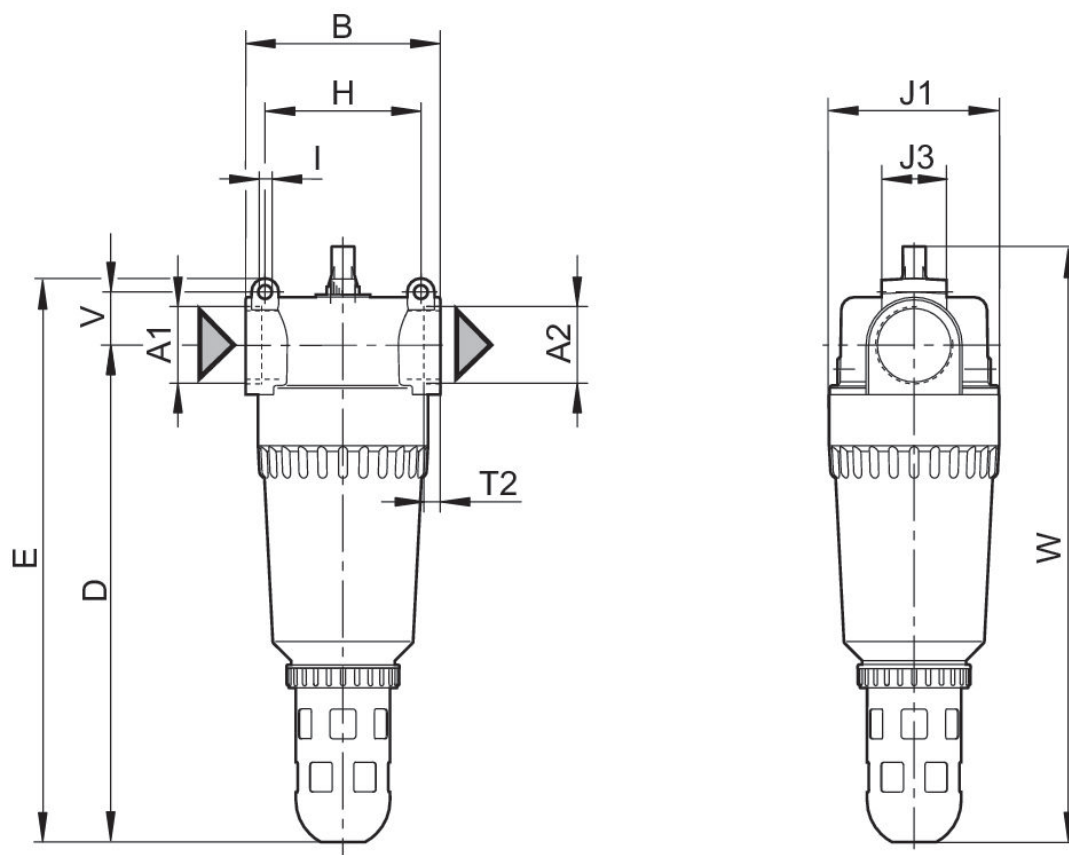
Normal-Nebelöler, Serie MU1-LBS

25000 l/min
Öler



Anschluss	Nenndurchfluss [l/min]	Behälter	Behältervolumen Öler [cm³]	Materialnummer
G 2	25000	Behälter PC mit Schutzkorb Metall	1700	R412006581

Abmessungen



Materialnummer	A1	A2	B ±7	D ±7	E ±7	H	I	J1	J3	T2
R412006581	G 2	G 2	150	383	436	120	10.5	130	50	24

Material- nummer	V \pm 5	W \pm 7
R412006581	41	459

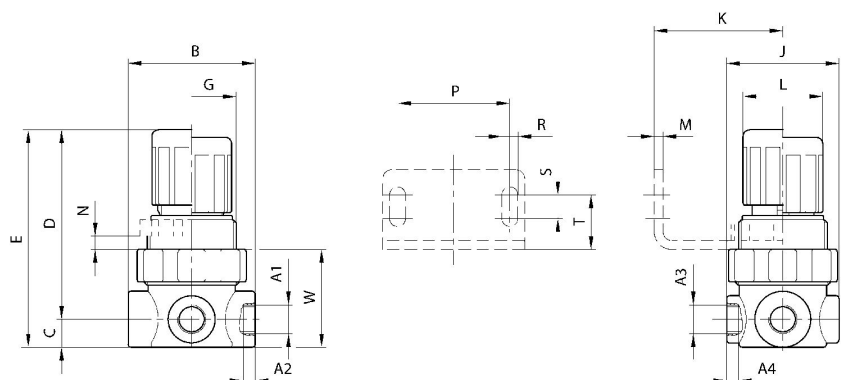
Druckbegrenzungsventil, Serie MU1

300 l/min
Druckbegrenzungsventil



Anschluss	Nenndurchfluss [l/min]	Druckregelbereich min. [bar]	Druckregelbereich max. [bar]	Materialnummer
G 1/8	300	0.1	2	0821302043
G 1/8	300	0.15	3	0821302044
G 1/8	300	0.4	6	0821302045
G 1/4	300	0.1	2	0821302046
G 1/4	300	0.15	3	0821302031
G 1/4	300	0.4	6	0821302047
G 1/4	300	0.4	10	R412007723

Abmessungen



Materialnummer	A1	A2	A3	A4	B	C	D	E	G	J
0821302043	G1/8	8	G1/8	8	43	9.5	61	70.5	M30x1.5	38
0821302044	G1/8	8	G1/8	8	43	9.5	61	70.5	M30x1.5	38
0821302045	G1/8	8	G1/8	8	43	9.5	61	70.5	M30x1.5	38
0821302046	G1/4	8	G1/8	8	43	9.5	61	70.5	M30x1.5	38
0821302031	G1/4	8	G1/8	8	43	9.5	61	70.5	M30x1.5	38
0821302047	G1/4	8	G1/8	8	43	9.5	61	70.5	M30x1.5	38
R412007723	G1/4	8	G1/8	8	43	9.5	61	70.5	M30x1.5	38

Material- nummer	K	L	M	N	P	R	S	T	W
0821302043	40	27	3	5	38	5.4	8	18.5	33
0821302044	40	27	3	5	38	5.4	8	18.5	33
0821302045	40	27	3	5	38	5.4	8	18.5	33
0821302046	40	27	3	5	38	5.4	8	18.5	33
0821302031	40	27	3	5	38	5.4	8	18.5	33
0821302047	40	27	3	5	38	5.4	8	18.5	33
R412007723	40	27	3	5	38	5.4	8	18.5	33

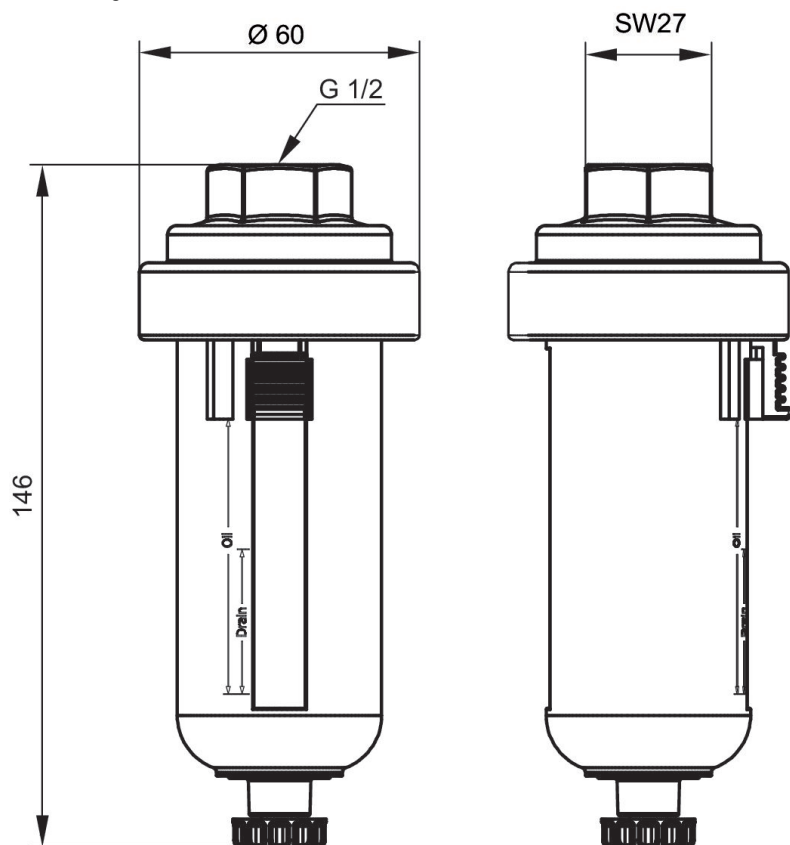
Kondensatabscheider, Serie MU1

Kondensatabscheider



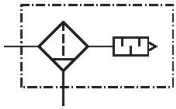
Anschluss	Kondensatablass	Behältervolumen Filter [cm ³]	Materialnummer
G 1/2	halbautomatisch, drucklos offen	49	R412010688
G 1/2	vollautomatisch, drucklos offen	49	R412010689
G 1/2	vollautomatisch, drucklos geschlossen	49	R412010690

Abmessungen



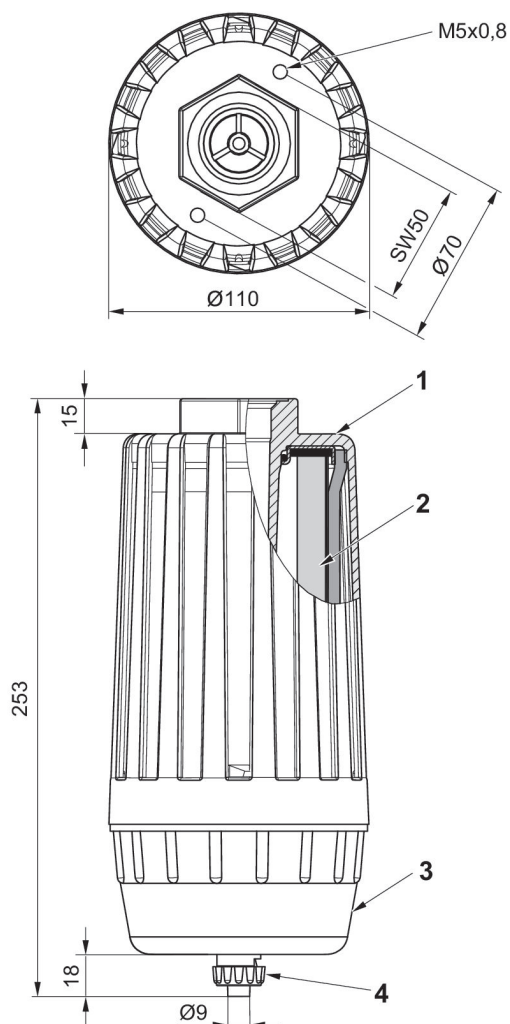
Ölabscheider, Serie MU1

32000 l/min
Ölabscheider



Anschluss	Nenndurchfluss [l/min]	Behälter	Materialnummer
G 1	32000	Behälter Polypropylen	R412028130

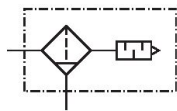
Abmessungen in mm



- 1) Gehäuse
- 2) Feinfilterelement
- 3) PC-Behälter
- 4) Ablassventil

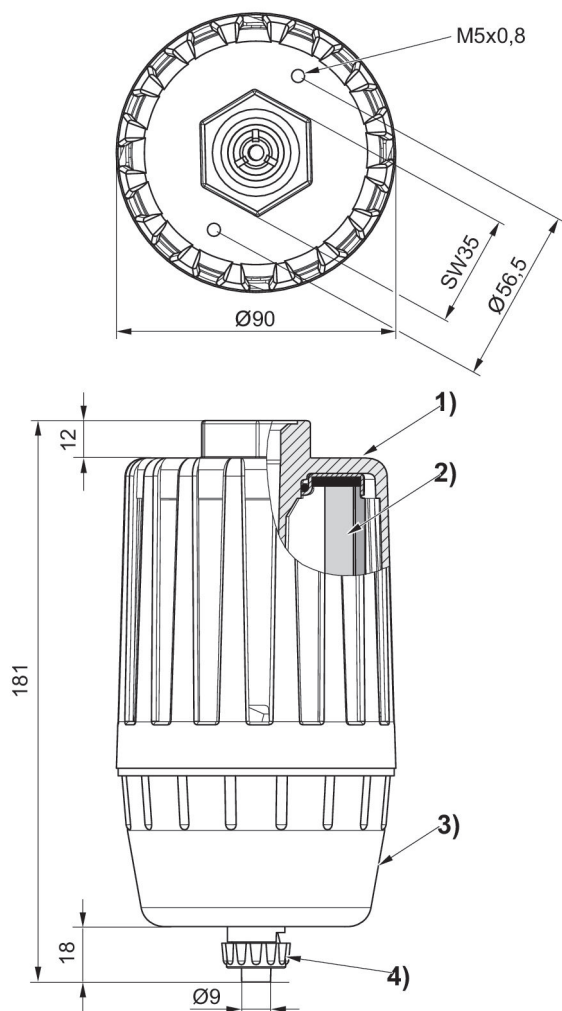
Ölabscheider, Serie MU1

9000 l/min
Ölabscheider



Anschluss	Nenndurchfluss [l/min]	Behälter	Materialnummer
G 1/2	9000	Behälter Polypropylen	R412028128

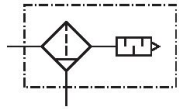
Abmessungen in mm



- 1) Gehäuse
- 2) Feinstfilterelement
- 3) PC-Behälter
- 4) Ablassventil

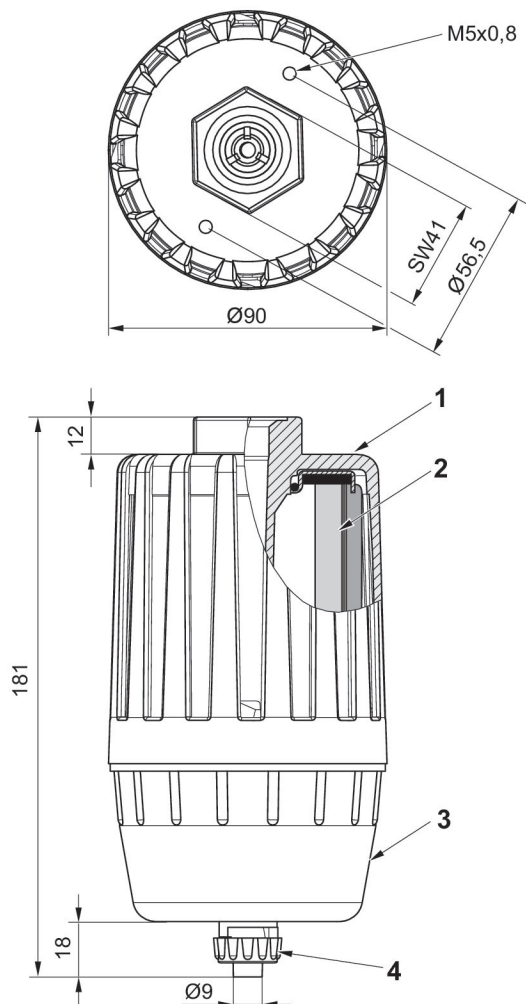
Ölabscheider, Serie MU1

12000 l/min
Ölabscheider



Anschluss	Nenndurchfluss [l/min]	Behälter	Materialnummer
G 3/4	12000	Behälter Polypropylen	R412028129

Abmessungen in mm



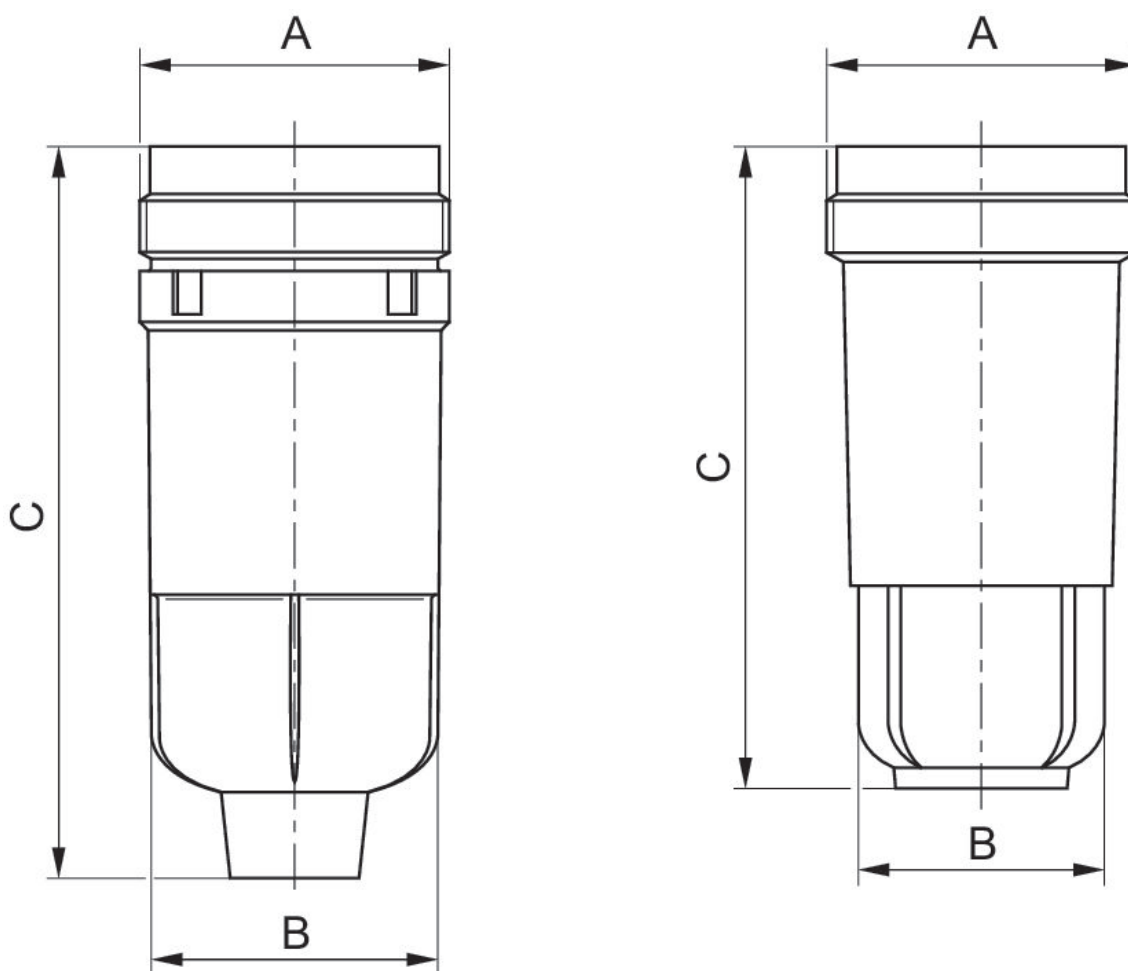
- 1) Gehäuse
- 2) Feinfilterelement
- 3) PC-Behälter
- 4) Ablassventil

Behälter

Behälter



Behältervolumen Filter [cm ³]	Materialnummer
550	R412004881
1700	R412004882



Material- nummer	A	B	C
R412004881	M36x1,5	34	85

Material- nummer	A	B	C
R412004882	M36x1,5	33.5	71.5

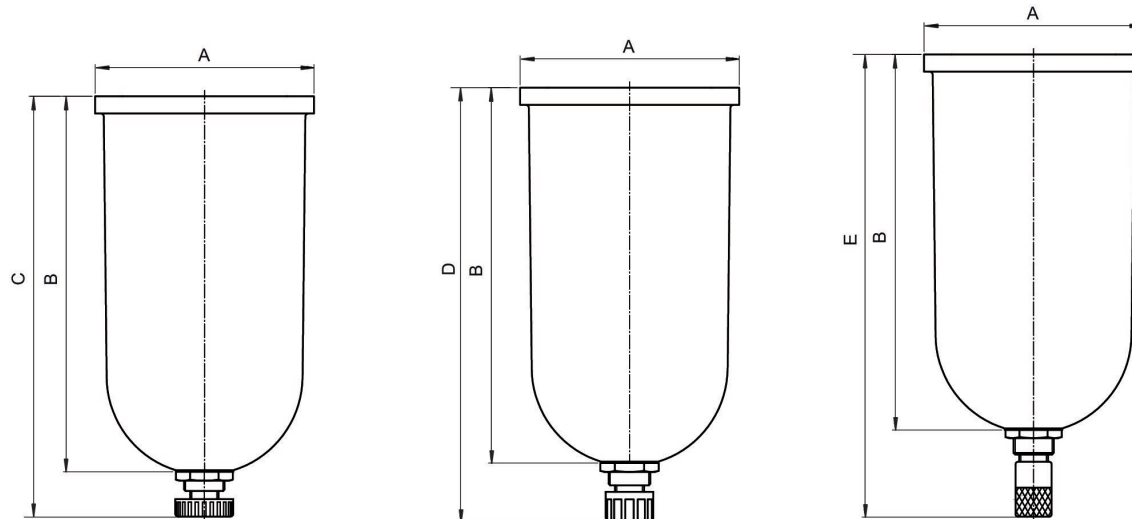
Behälter, Serie MU1

MU1
Behälter



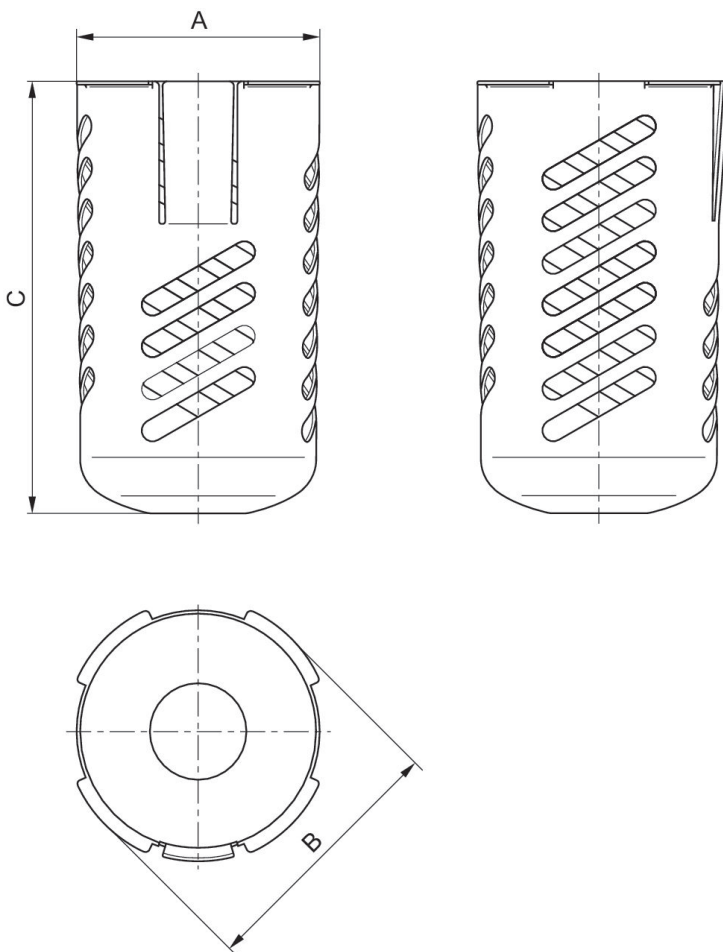
Kondensatablass	Behältervolumen Filter [cm ³]	Materialnummer
manuell	300	R412004876
halbautomatisch, drucklos offen	300	R412004877
vollautomatisch, drucklos offen	300	R412004875

Abmessungen



Materialnummer	ØA	B	C	D	E
R412004875	76	130	-		160
R412004876	76	130	-	149.7	
R412004877	76	130	145.3	-	

Schutzkorb für Filter und Öler



Material- nummer	Typ	A	B	C
R412004879	MU1	38	43	86

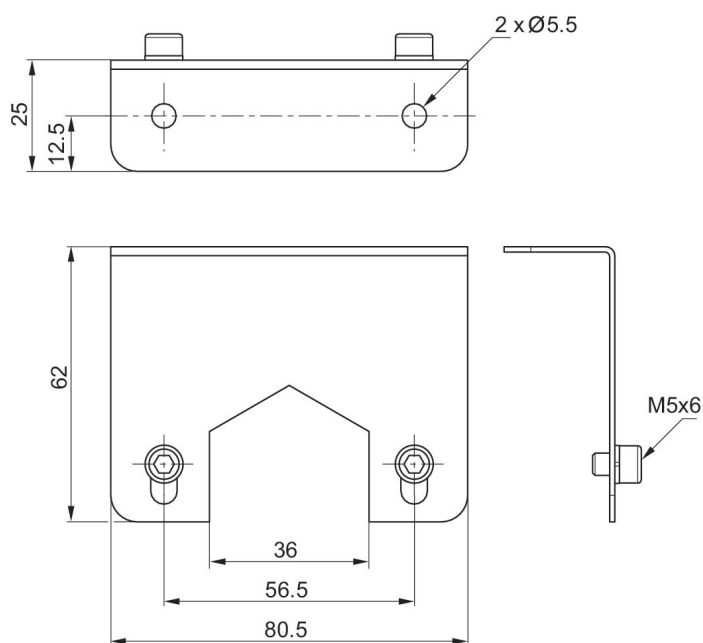
Befestigungswinkel, Serie MU1-MBR-...-W02

MU1



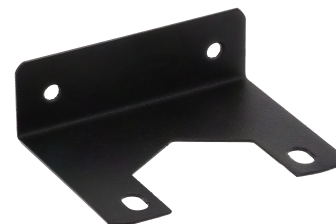
Werkstoff	Lieferumfang [Stück]	Materialnummer
Stahl verzinkt	1	R412028134

Abmessungen in mm



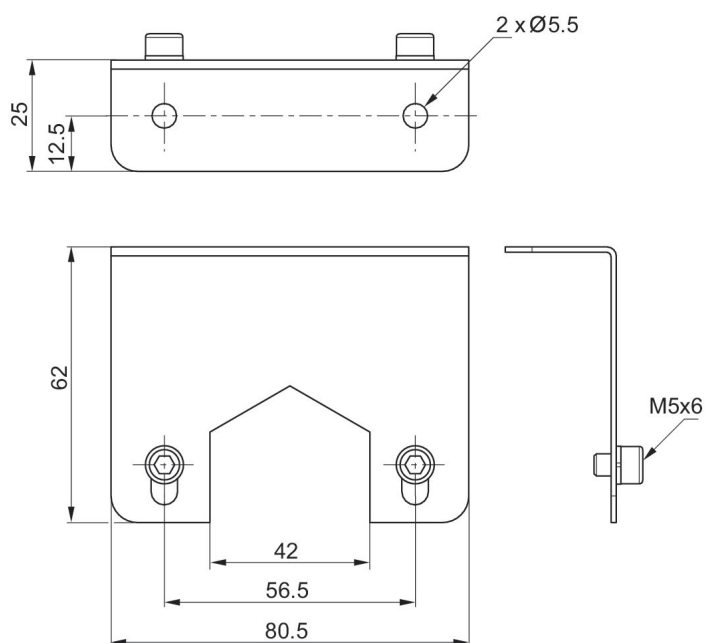
Befestigungswinkel, Serie MU1-MBR-...-W02

MU1



Werkstoff	Lieferumfang [Stück]	Materialnummer
Stahl verzinkt	1	R412028148

Abmessungen in mm



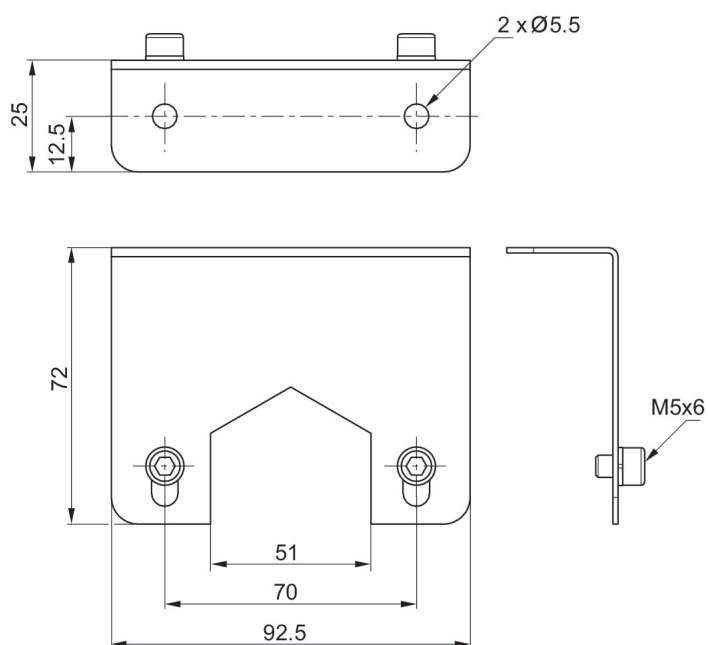
Befestigungswinkel, Serie MU1-MBR-...-W02

MU1



Werkstoff	Lieferumfang [Stück]	Materialnummer
Stahl verzinkt	1	R412028149

Abmessungen in mm

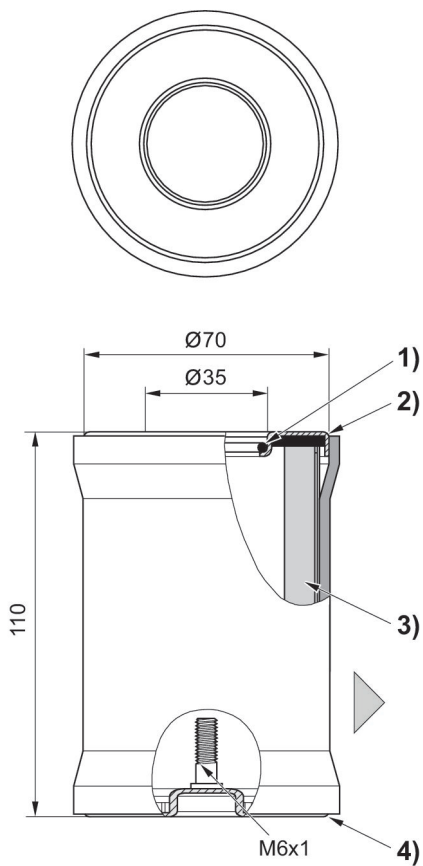


Ersatzfilter



Materialnummer
R412028131

Abmessungen in mm



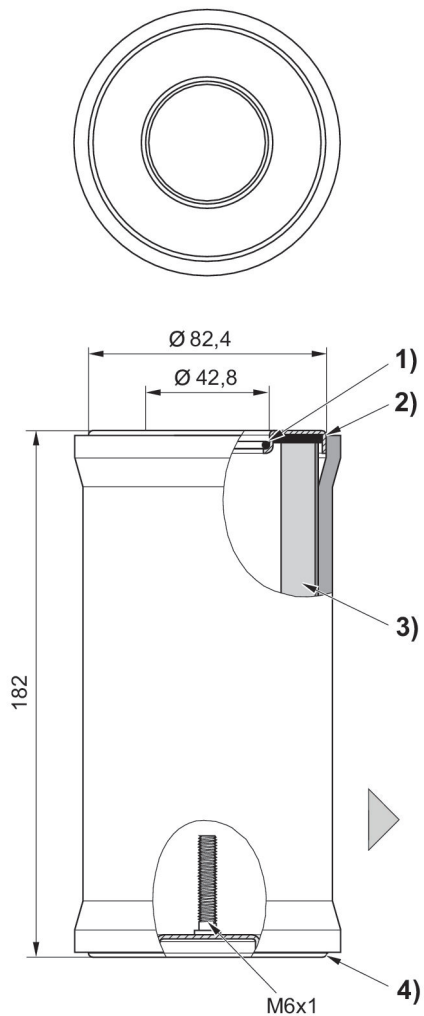
- 1) O-Ring
- 2) Obere Endkappe
- 3) Feinfilterelement
- 4) Untere Endkappe

Ersatzfilter



Materialnummer
R412028132

Abmessungen in mm



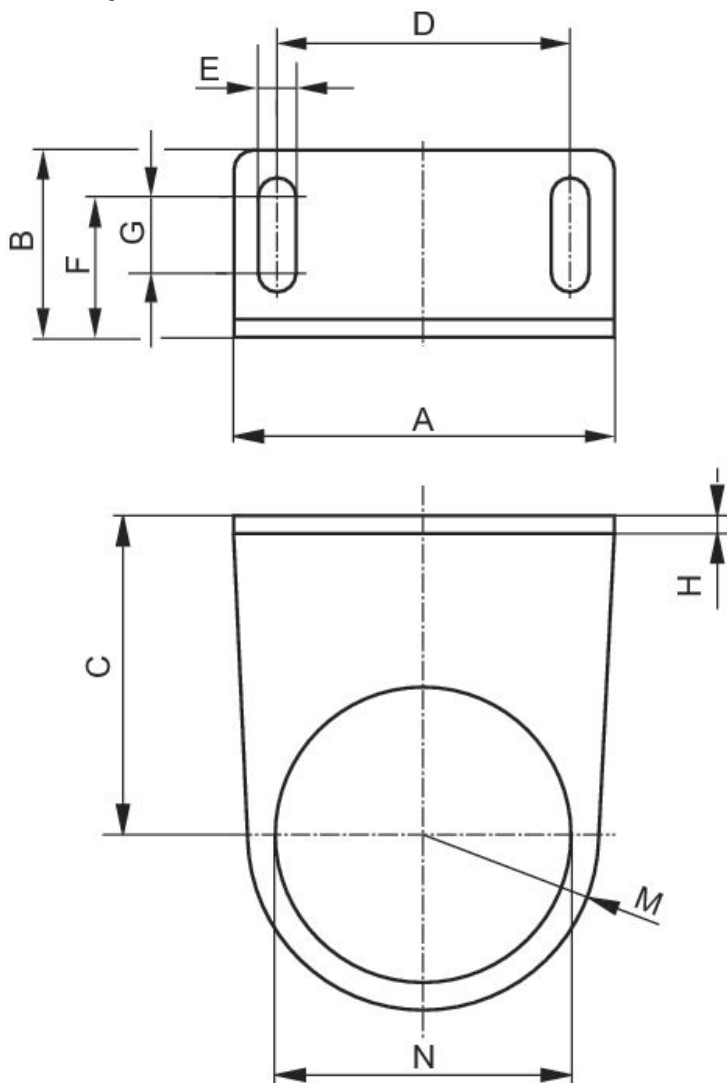
- 1) O-Ring
- 2) Obere Endkappe
- 3) Feinfilterelement
- 4) Untere Endkappe

Befestigungswinkel, Serie NL1/NL2-MBR-...-W02



Werkstoff	Materialnummer
Stahl, verchromt	1821331013

Abmessungen

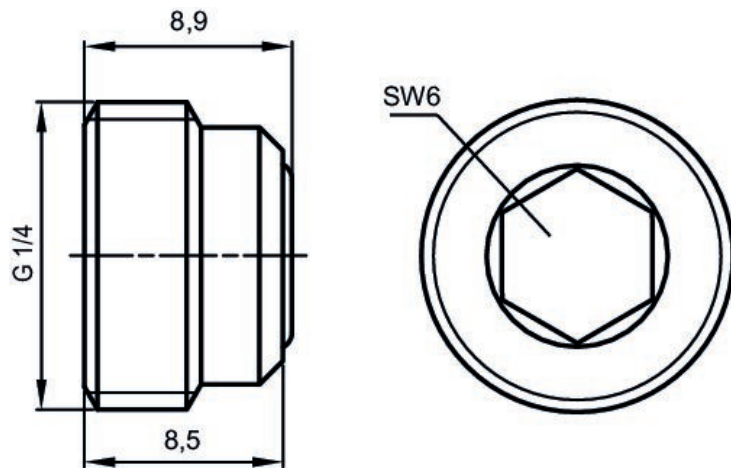


Material- nummer	A	B	C	D	E	F	G	H	M	N
1821331013	48	27	43.5	38	5.4	18.5	8	3	20	30.5

Verschlussstopfen



Typ	Liefereinheit [Stück]	Materialnummer
Verschlussstopfen	10	R412010124

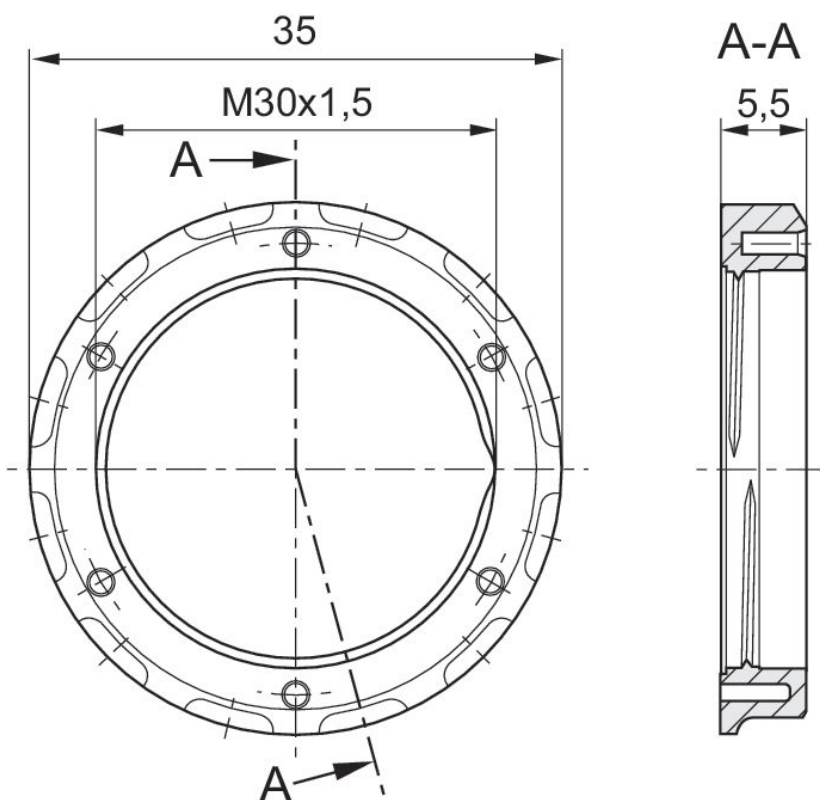


Schalttafelmutter, Serie AS-MBR-...-W06



Anschluss	Werkstoff	Lieferumfang [Stück]	Materialnummer
M30x1,5	Messing	5	1829234070

Abmessungen in mm



Manometer, Serie PG1-SAS

EN 837-1

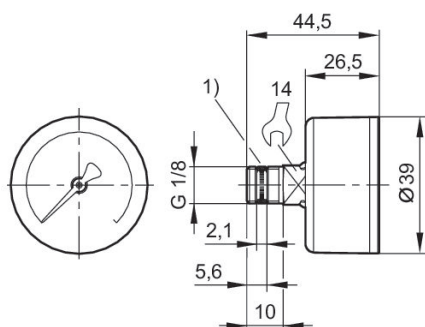


Bauart	Nenndurchmesser [mm]	Anschluss	Einsatzbereich Hauptskala min. [bar]	Einsatzbereich Hauptskala max. [bar]	Anzeigenbereich Hauptskala min. [bar]	Anzeigenbereich Hauptskala max. [bar]	Materialnummer
Rohrfedermanometer	40	G 1/8	0	1.2	0	1.6	R412003853
Rohrfedermanometer	40	G 1/8	0	2	0	2.5	R412003854
Rohrfedermanometer	40	G 1/8	0	3.2	0	4	R412003855
Rohrfedermanometer	40	G 1/8	0	4	0	6	R412003856
Rohrfedermanometer	40	G 1/8	0	8	0	10	R412003857
Rohrfedermanometer	40	G 1/8	0	12	0	16	R412003858
Rohrfedermanometer	40	G 1/4	0	1.2	0	1.6	R412004407
Rohrfedermanometer	40	G 1/4	0	2	0	2.5	R412004408
Rohrfedermanometer	40	G 1/4	0	3.2	0	4	R412004409
Rohrfedermanometer	40	G 1/4	0	4	0	6	R412004410
Rohrfedermanometer	40	G 1/4	0	8	0	10	R412004411
Rohrfedermanometer	40	G 1/4	0	12	0	16	R412004412
Rohrfedermanometer	50	G 1/4	0	1.2	0	1.6	R412004413
Rohrfedermanometer	50	G 1/4	0	2	0	2.5	R412004414
Rohrfedermanometer	50	G 1/4	0	3.2	0	4	R412004415
Rohrfedermanometer	50	G 1/4	0	4	0	6	R412004416
Rohrfedermanometer	50	G 1/4	0	8	0	10	R412004417
Rohrfedermanometer	50	G 1/4	0	12	0	16	R412004418

Bauart	Nenn-durch-messer [mm]	Anschluss	Einsatzbe-reich Haupt-skala min. [bar]	Einsatzbe-reich Haupt-skala max. [bar]	Anzeigenbe-reich Haupt-skala min. [bar]	Anzeigenbe-reich Haupt-skala max. [bar]	Materialnummer
Rohrfedermano-meter	50	G 1/4	0	20	0	25	R412007898
Rohrfedermano-meter	63	G 1/4	0	1.2	0	1.6	R412004419
Rohrfedermano-meter	63	G 1/4	0	2	0	2.5	R412004420
Rohrfedermano-meter	63	G 1/4	0	3.2	0	4	R412004421
Rohrfedermano-meter	63	G 1/4	0	4	0	6	R412004422
Rohrfedermano-meter	63	G 1/4	0	8	0	10	R412004423
Rohrfedermano-meter	63	G 1/4	0	12	0	16	R412004424

**R412003853, R412003854, R412003855,
R412003856, R412003857, R412003858**

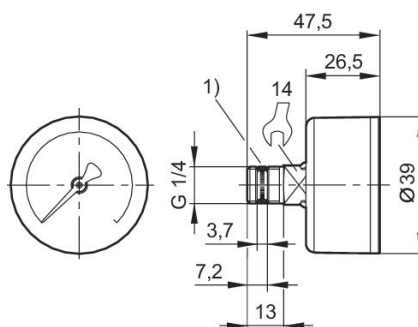
Abmessungen in mm



1) montierte Dichtung

**R412004407, R412004408, R412004409,
R412004410, R412004411, R412004412**

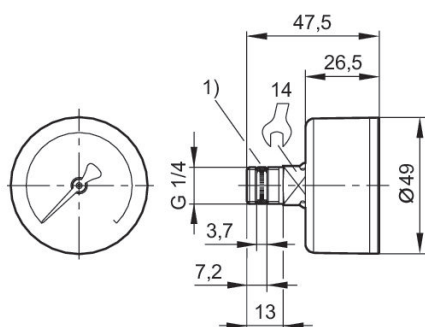
Abmessungen in mm



1) montierte Dichtung

**R412004413, R412004414, R412004415,
R412004416, R412004417, R412004418,
R412007898**

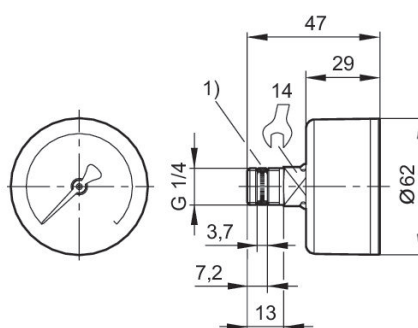
Abmessungen in mm



1) montierte Dichtung

**R412004419, R412004420, R412004421,
R412004422, R412004423, R412004424**

Abmessungen in mm



1) montierte Dichtung

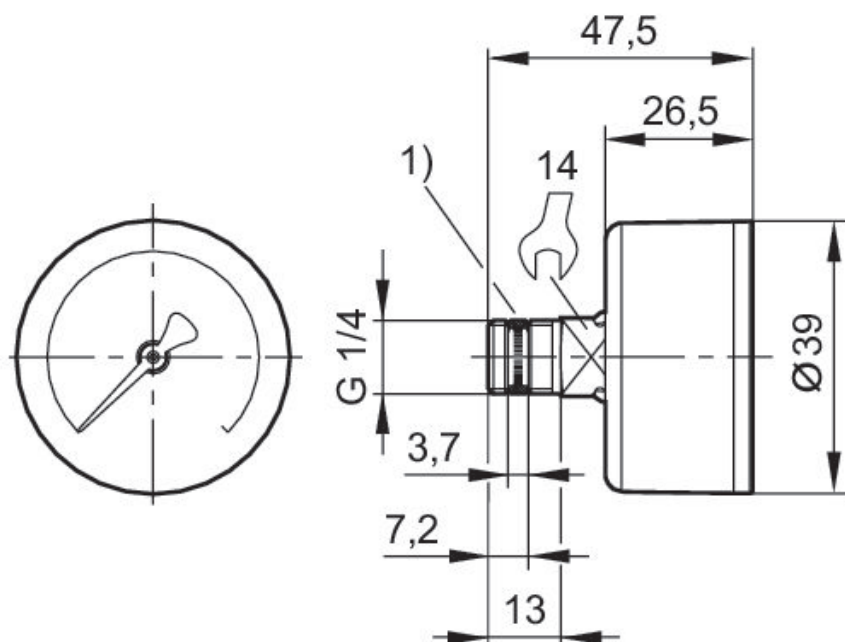
Manometer, Serie PG1-SAS-ADJ

EN 837-1



Bauart	Nenndurchmesser [mm]	Anschluss	Einsatzbereich Hauptskala min. [bar]	Einsatzbereich Hauptskala max. [bar]	Anzeigenbereich Hauptskala min. [bar]	Anzeigenbereich Hauptskala max. [bar]	Materialnummer
Rohrfedermanometer	50	G 1/4	0	1.2	0	1.6	R412007867
Rohrfedermanometer	50	G 1/4	0	2	0	2.5	R412007868
Rohrfedermanometer	50	G 1/4	0	3.2	0	4	R412007869
Rohrfedermanometer	50	G 1/4	0	4	0	6	R412007870
Rohrfedermanometer	50	G 1/4	0	8	0	10	R412007871
Rohrfedermanometer	50	G 1/4	0	12	0	16	R412007872

Abmessungen in mm



1) montierte Dichtung

Abmessungen in mm

	Druckluft-anschluss	Nenndurchmesser	Ø A	B	C	D	E	F	SW
R412007867	G 1/4	50	49	47.5	26.5	13	7.2	3.7	14
R412007868	G 1/4	50	49	47.5	26.5	13	7.2	3.7	14
R412007869	G 1/4	50	49	47.5	26.5	13	7.2	3.7	14
R412007870	G 1/4	50	49	47.5	26.5	13	7.2	3.7	14
R412007871	G 1/4	50	49	47.5	26.5	13	7.2	3.7	14
R412007872	G 1/4	50	49	47.5	26.5	13	7.2	3.7	14

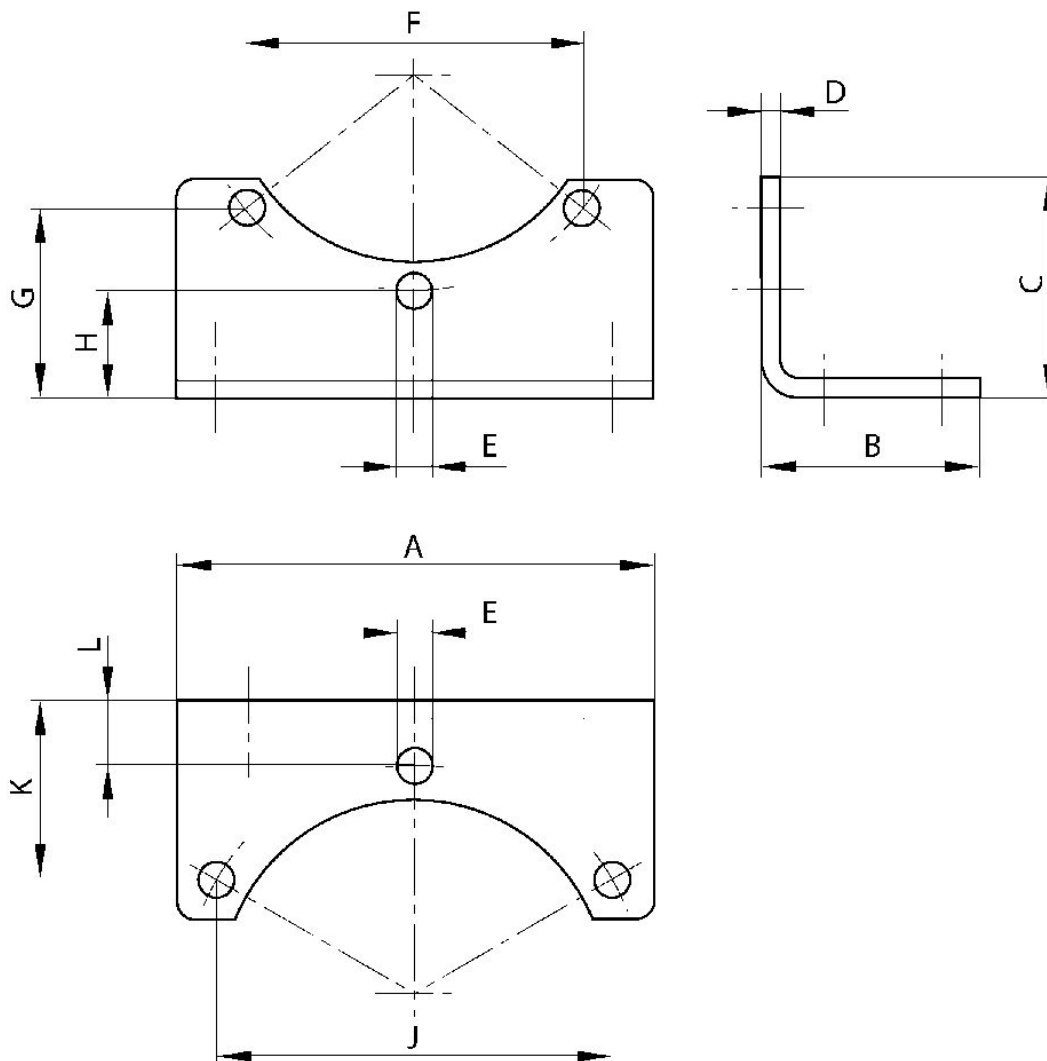
Befestigungswinkel, Serie MU1/PR1-MBR-...-W02

MU1
PR1



Werkstoff	Materialnummer
Stahl, verchromt	R412004872

Abmessungen



Material- nummer		A	B	C	D	E	F	G	H	J
R412004872	G1	76	35	35	3	5.5	53.6	30.1	17	63.2

Material- nummer	K	L
R412004872	28.8	10.5

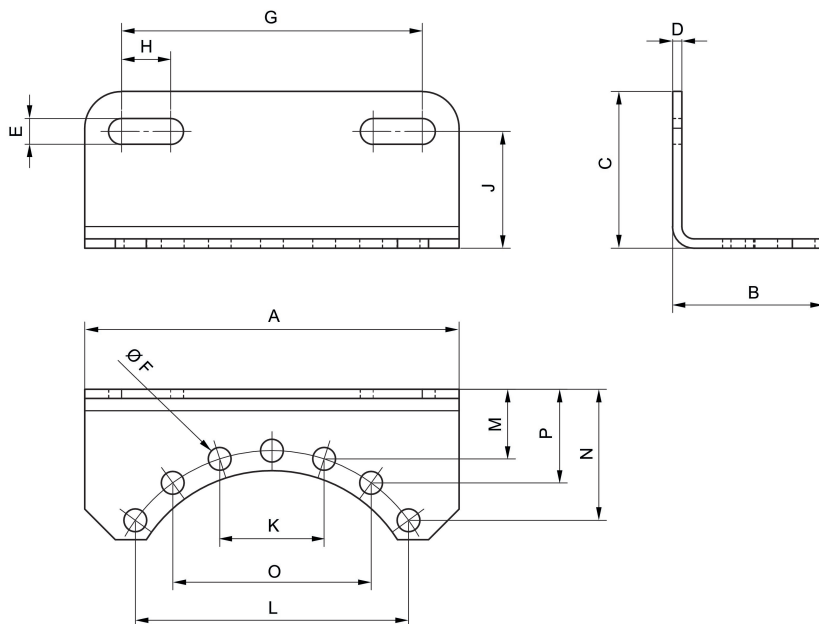
Befestigungswinkel, Serie MU1-MBR-...-W02

MU1



Werkstoff	Materialnummer
Stahl, verchromt	R412004873

Abmessungen

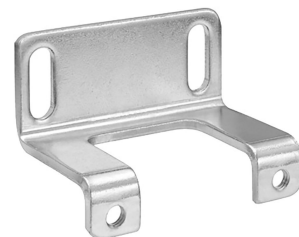


Materialnummer	A	B	C	D	E	F	G	H	J	K
R412004873	124	49	51	3	8,4	7,4	98	16	38	34

Materialnummer	L	M	N	O	P
R412004873	89	22,9	42,7	64,7	30,5

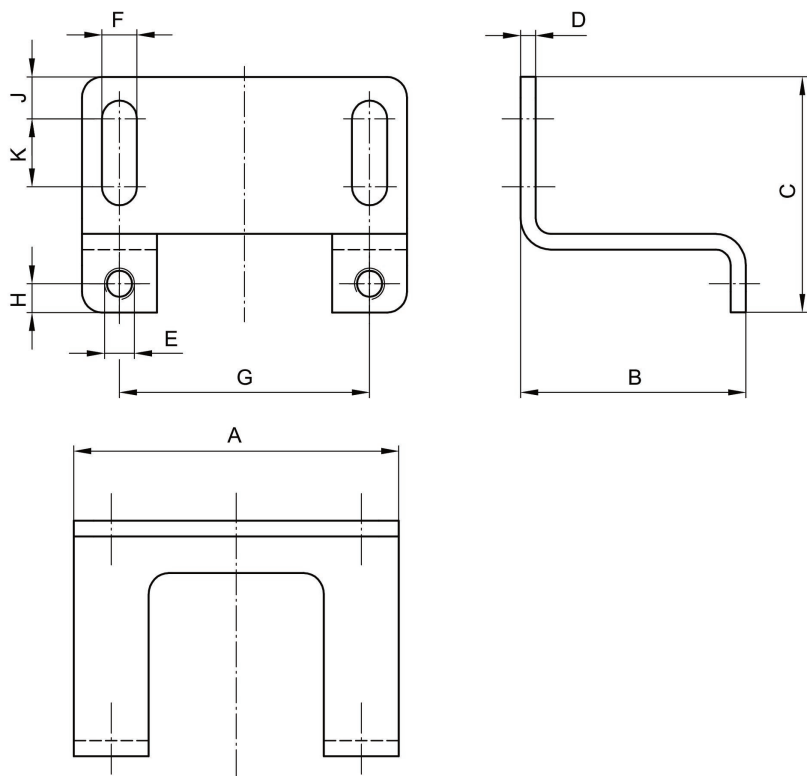
Befestigungswinkel, Serie MU1-MBR-...-W02

MU1



Werkstoff	Materialnummer
Stahl, verchromt	R412004874

Abmessungen



Abmessungen in mm

Materialnummer	A	B	C	D	E	F	G	H	J	K
R412004874	65	45	45	3	M6	7	50	5.5	8	13

Efficient pneumatic solutions, our program: cylinders and drives, valves and valve systems, air supply management



Visit us: [Emerson.com/Aventics](https://www.emerson.com/aventics)

Your local contact: [Emerson.com/contactus](https://www.emerson.com/contactus)



[Emerson.com](https://www.emerson.com)



[Facebook.com/EmersonAutomationSolutions](https://www.facebook.com/EmersonAutomationSolutions)



[LinkedIn.com/company/Emerson-Automation-Solutions](https://www.linkedin.com/company/Emerson-Automation-Solutions)



[Twitter.com/EMR_Automation](https://twitter.com/EMR_Automation)

An example configuration is depicted on the title page. The delivered product may thus vary from that in the illustration. Subject to change. This Document, as well as the data, specifications and other information set forth in it, are the exclusive property of AVENTICS GmbH. It may not be reproduced or given to third parties without its consent. Only use the AVENTICS products shown in industrial applications. Read the product documentation completely and carefully before using the product. Observe the applicable regulations and laws of the respective country. When integrating the product into applications, note the system manufacturer's specifications for safe use of the product. The data specified only serve to describe the product. No statements concerning a certain condition or suitability for a certain application can be derived from our information. The information given does not release the user from the obligation of own judgment and verification. It must be remembered that the products are subject to a natural process of wear and aging.

The Emerson logo is a trademark and service mark of Emerson Electric Co. Brand logotype are registered trademarks of one of the Emerson family of companies. All other marks are the property of their respective owners. © 2019 Emerson Electric Co. All rights reserved.



CONSIDER IT SOLVED™