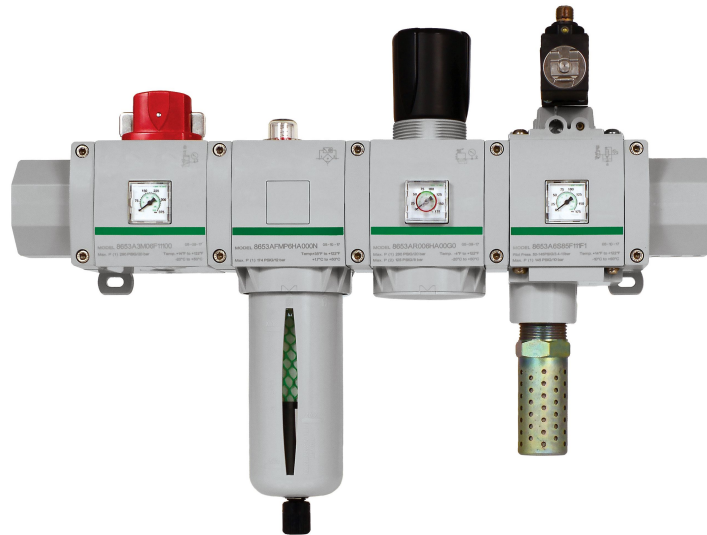


Serie 651



AVENTICS™

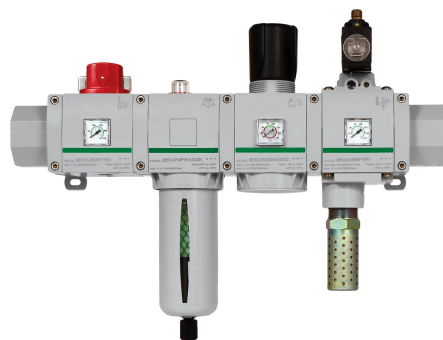
**Unidades de preparación de aire
AVENTICS serie 651**


EMERSON™

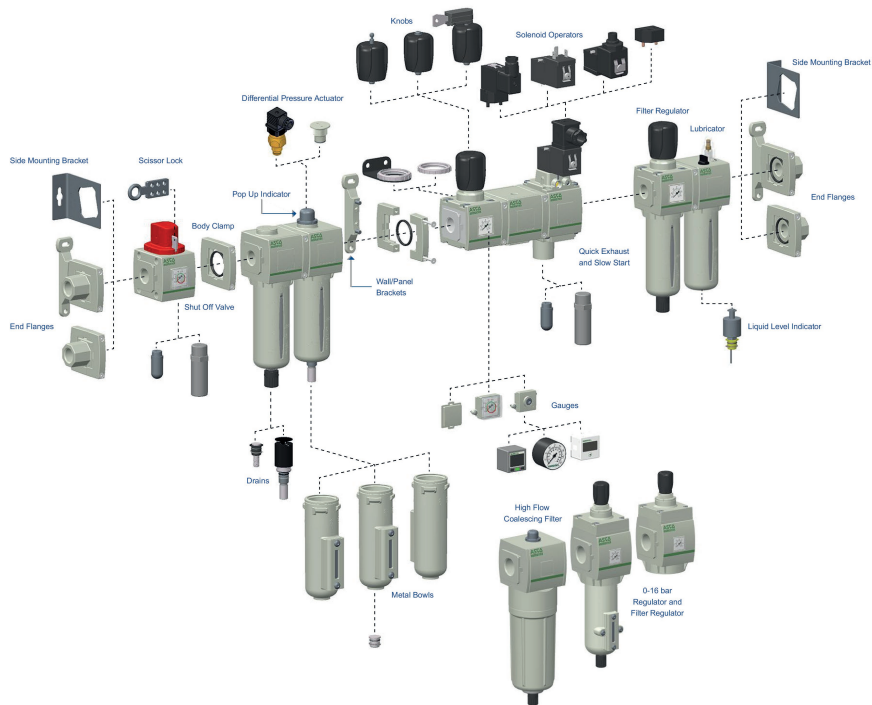
Serie 651

AVENTICS serie 651 es una línea fácil de instalar de filtros neumáticos, reguladores y lubricadores (FRL) que ofrecen las tasas de caudal más altas de la industria y los valores nominales de temperatura más amplios. Estos FRL están disponibles con orificios de 1/8 de pulg. y 1/4 de pulg. y son ideales para aplicaciones del automóvil y de neumáticos, de embalaje, alimentos y bebidas y de proceso que requieren un funcionamiento altamente fiable y un equipo robusto y de apariencia moderna.

- Los rangos de caudal más altos de la industria garantizan a los OEM y a los responsables de mantenimiento que los productos de filtraje optimizarán el funcionamiento de la máquina.
- Las amplias capacidades de alta y baja temperatura (-40°C a 80°C) permiten personalizar los FRL para una amplia variedad de aplicaciones, incluyendo aquellas que se realizan en entornos exigentes
- Las nuevas bridas de extremo acoplables permiten que el técnico de mantenimiento retire de servicio el conjunto manifold sin desconectar la tubería
- Los manómetros frontales, rasantes y de fácil lectura mejoran el funcionamiento. Son los únicos productos de su tipo que ofrecen estos manómetros en válvulas de aislamiento de cierre y válvulas de escape rápido/arranque progresivo
- El regulador de presión opcional con control de caudal inverso permite colocar el regulador entre la válvula y el cilindro, lo que permite que el aire escape a través del regulador sin provocar daños ni disminuir la vida útil
- Los indicadores de rango de presión integrados opcionales permiten que el usuario configure fácilmente los indicadores de color rojo/verde al rango de presión deseado



Vista general de accesorios



Vista general del producto

Serie 651

Unidad de preparación de aire de 2 piezas, Serie 651.....	5
Válvula reguladora de presión con filtro lubricador	
Unidad de preparación de aire de 3 piezas, Serie 651.....	8
Válvula de cierre Válvula reguladora de presión con filtro Válvula de llenado	
Unidad de preparación de aire de 3 piezas, Serie 651, lubricador.....	10
Válvula de cierre Válvula reguladora de presión con filtro lubricador	
Válvula reguladora de presión, Serie 651.....	12
Válvula reguladora de presión con filtro, Serie 651.....	15
Filtro, Serie 651.....	19
Nebulizador estándar, Serie 651.....	23
Válvula distribuidora 3/2 de accionamiento eléctrico, Serie 651.....	26
Unidad de llenado de accionamiento eléctrico, Serie 651.....	29
Válvula de cierre 3/2 de accionamiento mecánico, Serie 651.....	32
Distribuidor, Serie 651.....	35

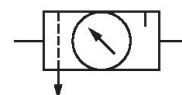
Accessories 651

Escuadra de fijación, Serie 651.....	38
Estribo de fijación.....	39
Kit de placas finales.....	40
Elemento filtrante.....	41
Tuerca del panel y escuadra.....	43
Juego de unión.....	44
Abrazaderas de montaje entre carcasas	

Unidad de preparación de aire de 2 piezas, Serie 651

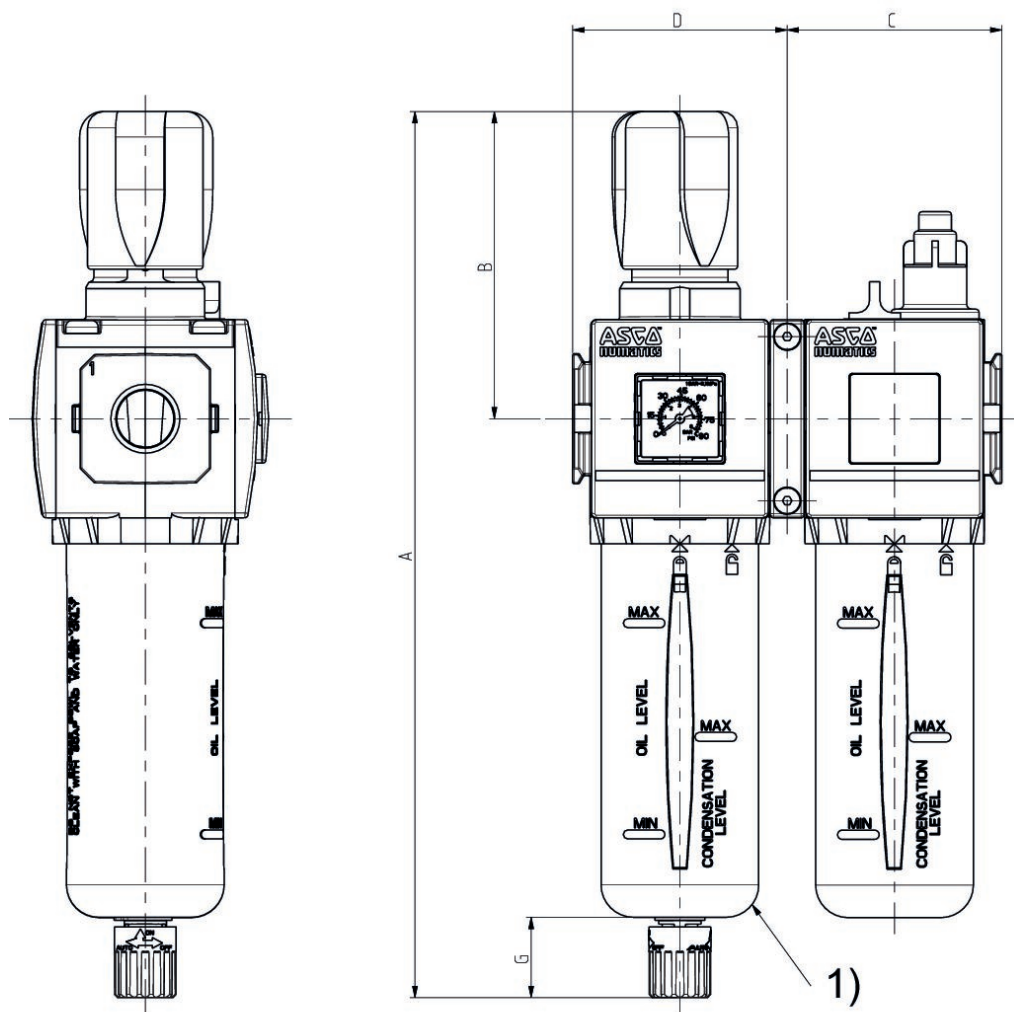
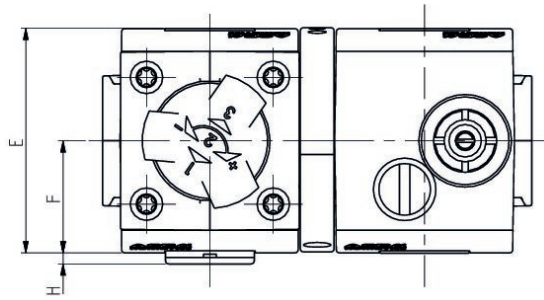
Componentes: Unidades de mantenimiento

Componentes: Válvula reguladora de presión con filtro lubricador



Orificio	Eficacia de filtración [µm]	Purga de condensado	Recipiente	Nº de material
G 1/8	25	semiautomático, abierto sin presión	Recipiente policarbonato	A651A0000000400
G 1/4	25	semiautomático, abierto sin presión	Recipiente policarbonato	A651A0000000401

Dimensiones



1) 1) Recipiente

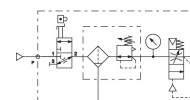
Serie	651
A	241
B	77
C	50
D	50
E	56
F	29
G	25
H	3,5

Unidad de preparación de aire de 3 piezas, Serie 651

Componentes: Unidades de mantenimiento

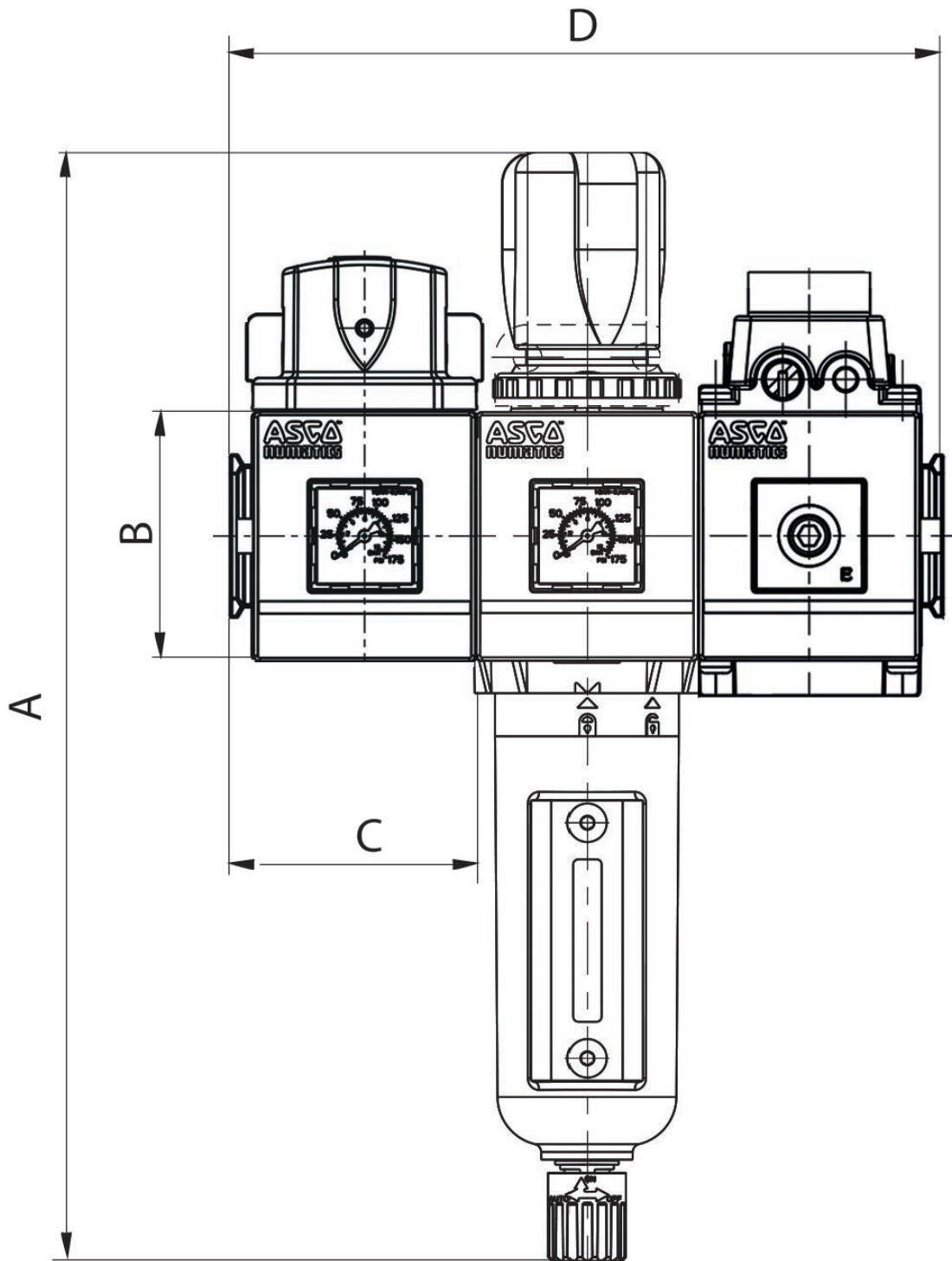
Componentes: Válvula de cierre Válvula reguladora de presión con filtro Válvula de llenado

Certificados: opcional en ATEX



Orificio	Eficacia de filtración [µm]	Purga de condensado	Recipiente	N° de material
G 1/8	25	semiautomático, abierto sin presión	Recipiente policarbonato	A651A0000003635
G 1/4	25	semiautomático, abierto sin presión	Recipiente policarbonato	A651A0000003636

Dimensiones

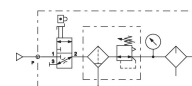


Serie	651
A	241
B	56
C	50
D	150

Unidad de preparación de aire de 3 piezas, Serie 651, lubricador

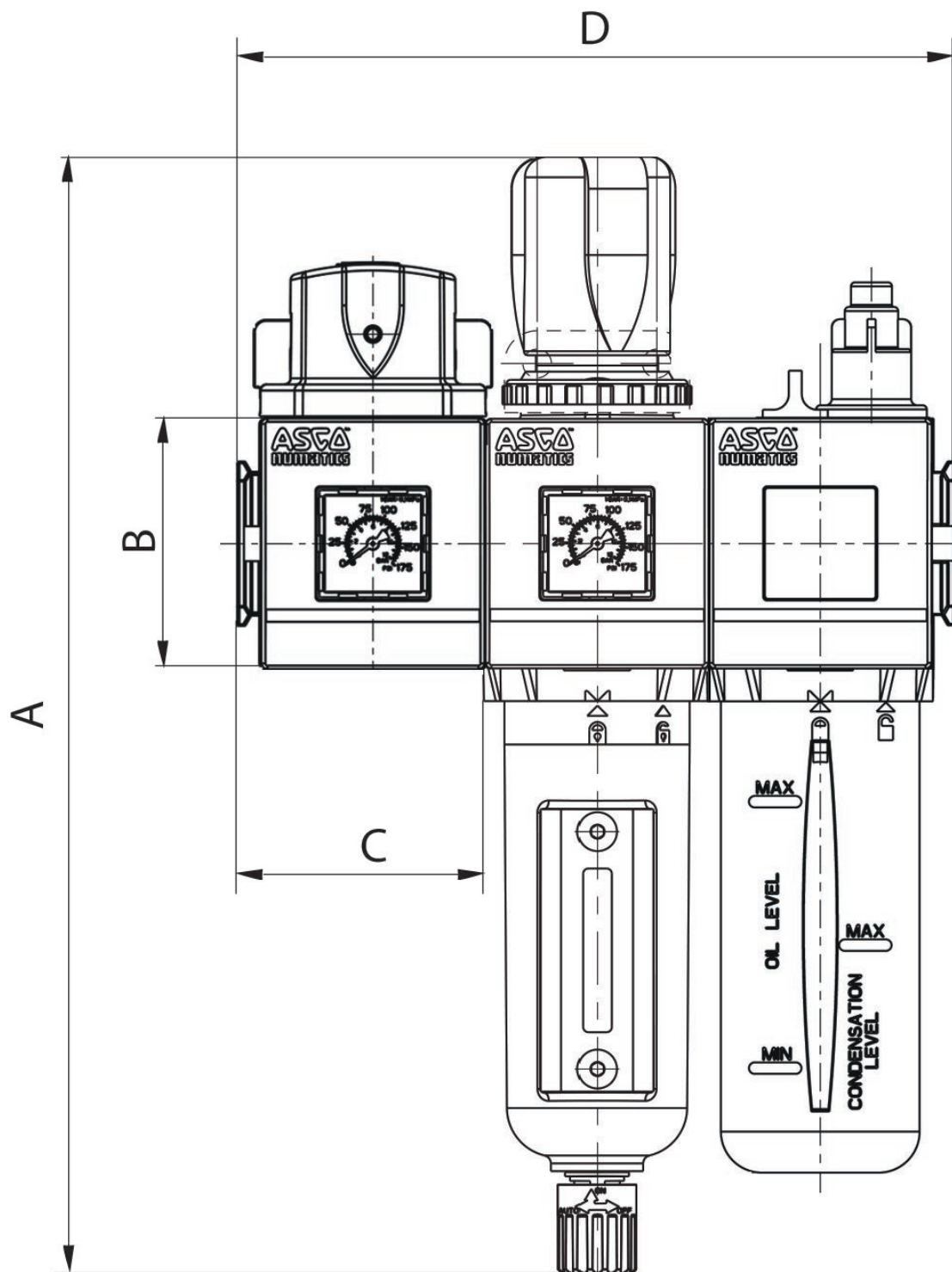
Componentes: Unidades de mantenimiento

Componentes: Válvula de cierre Válvula reguladora de presión con filtro lubricador



Orificio	Eficacia de filtración [µm]	Purga de condensado	Recipiente	N° de material
G 1/8	25	semiautomático, abierto sin presión	Recipiente policarbonato	A651A0000003390
G 1/4	25	semiautomático, abierto sin presión	Recipiente policarbonato	A651A0000003391

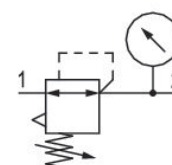
Dimensiones



Serie	651
A	241
B	56
C	50
D	150

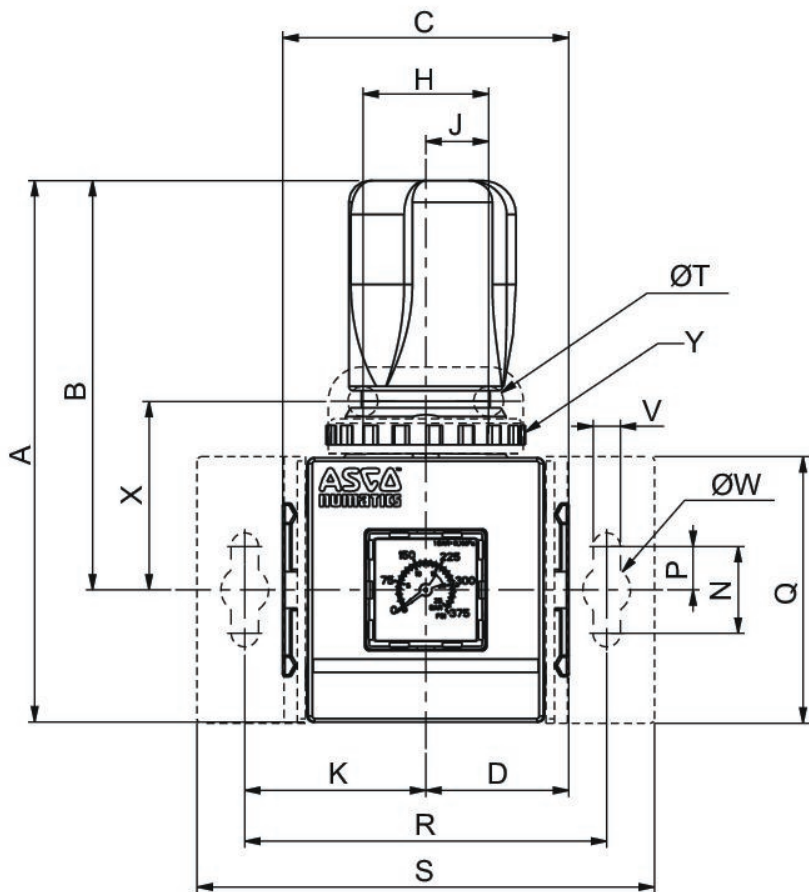
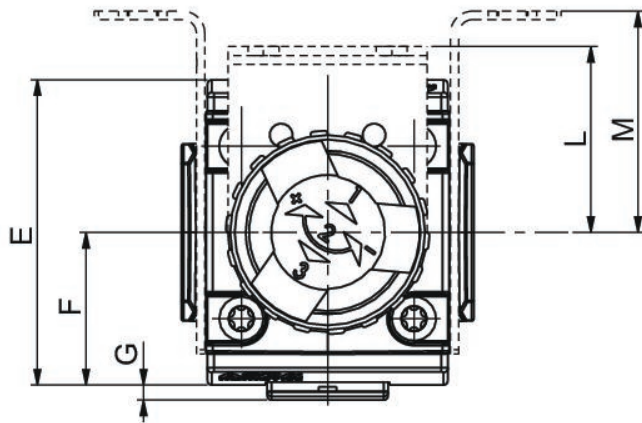
Válvula reguladora de presión, Serie 651

Componentes: Válvula reguladora de presión



Orificio	Caudal nominal [l/min]	Margen de regulación de presión mín. [bar]	Margen de regulación de presión max. [bar]	Manómetros	N° de material
G 1/8	800	0.5	10	Con manómetro integrado	G651AR001GA00H0
G 1/8	800	0.5	10	Placa adaptadora para montaje del manómetro con conexión roscada G 1/8	G651AR001PA00H0
G 1/8	800	0.5	10	con manómetro	G651AR001QA00H0
G 1/4	2060	0.5	10	Con manómetro integrado	G651AR002GA00H0
G 1/4	2060	0.5	10	Placa adaptadora para montaje del manómetro con conexión roscada G 1/8	G651AR002PA00H0
G 1/4	2060	0.5	10	con manómetro	G651AR002QA00H0

Dimensiones



Serie	651
A	103
B	77.5
C	50
D	25
E	58
F	29
G	3,4
H	29
J	14,5
K	35
L	42
M	44,5
N	20
P	10
Q	50
R	70
S	92
T	7
V	6,3
W	11
X	39,1
Y	M30x2

Diagrama de caudal R412024742, R412024749,
R412010090

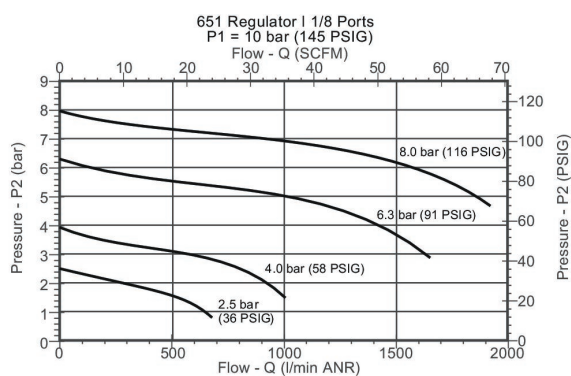
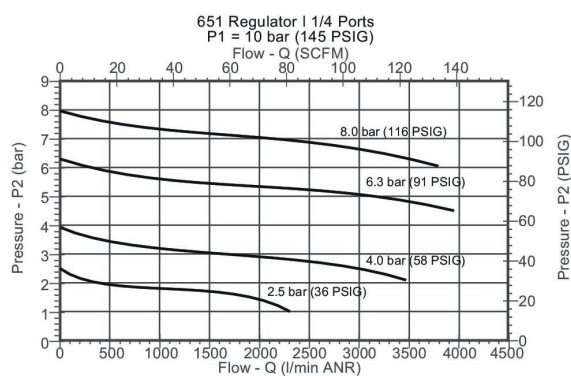
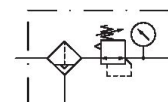


Diagrama de caudal R412024742, R412024749,
R412010090



Válvula reguladora de presión con filtro, Serie 651

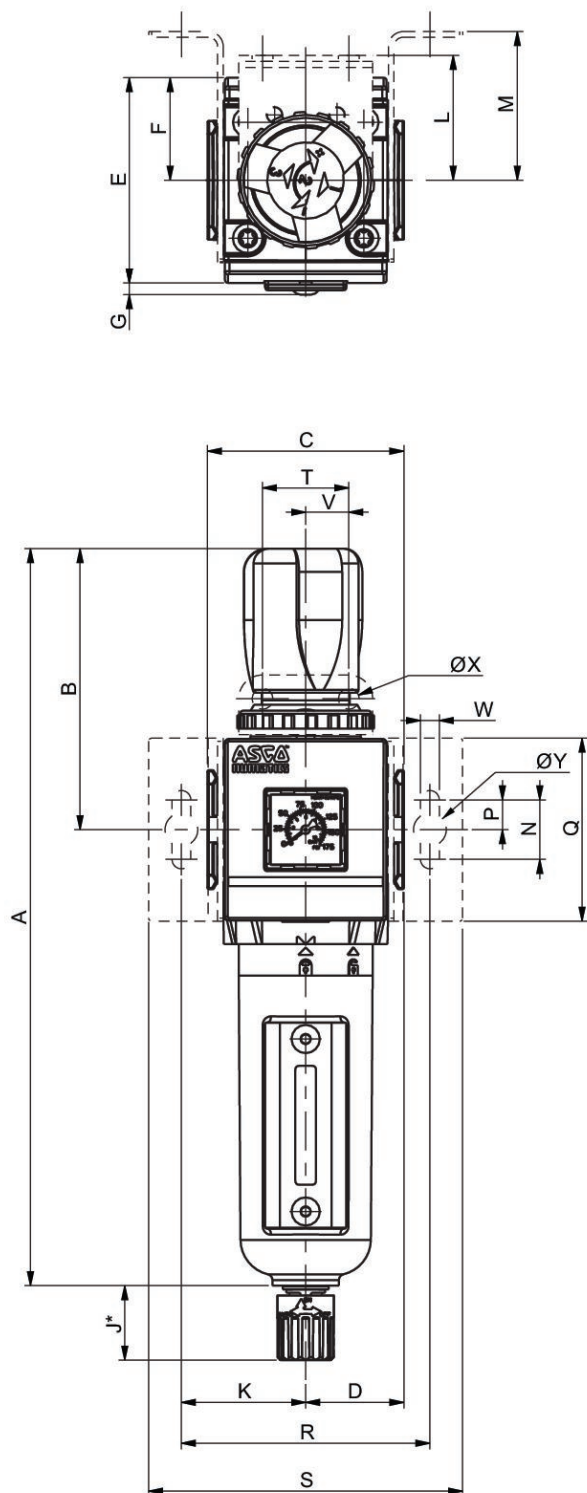
Componentes: Válvula reguladora de presión con filtro



Orificio	Caudal nominal [l/min]	Eficacia de filtración [µm]	Purga de condensado	Recipiente	N° de material
G 1/8	710	5	semiautomático, abierto sin presión	recipiente metálico sin mirilla	G651APBK1GA00HN
G 1/4	2240	5	semiautomático, abierto sin presión	recipiente metálico sin mirilla	G651APBK2GA00HN
G 1/8	730	25	semiautomático, abierto sin presión	recipiente metálico sin mirilla	G651APJK1GA00HN
G 1/8	710	5	completamente automático, abierto sin presión	recipiente metálico sin mirilla	G651APBK1GA00HA
G 1/8	710	5	completamente automático, abierto sin presión	recipiente metálico con mirilla	G651APBL1GA00HA
G 1/8	730	25	completamente automático, abierto sin presión	recipiente metálico sin mirilla	G651APJK1GA00HA
G 1/8	710	5	semiautomático, abierto sin presión	recipiente metálico con mirilla	G651APBL1GA00HN
G 1/4	2240	5	completamente automático, abierto sin presión	recipiente metálico con mirilla	G651APBL2GA00HA
G 1/8	730	25	completamente automático, abierto sin presión	recipiente metálico con mirilla	G651APJL1GA00HA
G 1/4	2240	5	completamente automático, abierto sin presión	recipiente metálico sin mirilla	G651APBK2GA00HA

Orificio	Caudal nominal [l/min]	Eficacia de filtración [µm]	Purga de condensado	Recipiente	N° de material
G 1/4	2240	5	semiautomático, abierto sin presión	recipiente metálico con mirilla	G651APBL2GA00HN
G 1/4	2360	25	semiautomático, abierto sin presión	recipiente metálico sin mirilla	G651APJK2GA00HN
G 1/8	710	5	completamente automático, abierto sin presión	Recipiente policarbonato	G651APBP1GA00HA
G 1/4	2360	25	completamente automático, abierto sin presión	recipiente metálico sin mirilla	G651APJK2GA00HA
G 1/8	710	5	semiautomático, abierto sin presión	Recipiente policarbonato	G651APBP1GA00HN
G 1/4	2240	5	completamente automático, abierto sin presión	Recipiente policarbonato	G651APBP2GA00HA
G 1/4	2240	5	semiautomático, abierto sin presión	Recipiente policarbonato	G651APBP2GA00HN
G 1/8	730	25	semiautomático, abierto sin presión	recipiente metálico con mirilla	G651APJL1GA00HN
G 1/4	2360	25	completamente automático, abierto sin presión	recipiente metálico con mirilla	G651APJL2GA00HA
G 1/4	2360	25	semiautomático, abierto sin presión	recipiente metálico con mirilla	G651APJL2GA00HN
G 1/8	730	25	completamente automático, abierto sin presión	Recipiente policarbonato	G651APJP1GA00HA
G 1/8	730	25	semiautomático, abierto sin presión	Recipiente policarbonato	G651APJP1GA00HN
G 1/4	2360	25	completamente automático, abierto sin presión	Recipiente policarbonato	G651APJP2GA00HA
G 1/4	2360	25	semiautomático, abierto sin presión	Recipiente policarbonato	G651APJP2GA00HN

Dimensiones



Para retirar el recipiente, mantenga una distancia de [[60] mm] al borde inferior de la purga del recipiente.
*La dimensión varía en función de la purga indicada, en una purga automática deben añadirse otros [[5] mm] a la medida "J"

Serie	651
A	215,5
B	77,5
C	50
D	25
E	58
F	29
G	3,4
H	116
J	25
K	35
L	42
M	44,5
N	20
P	10
Q	50
R	70
S	92
T	29
V	14,5
W	6,3
X	7
Y	11

Diagrama de caudal R412024742, R412024749,
R412010090

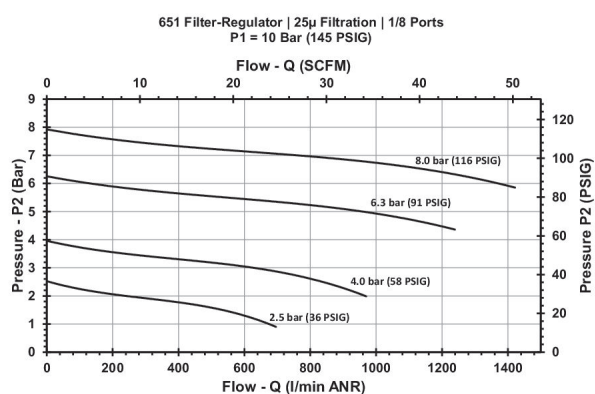
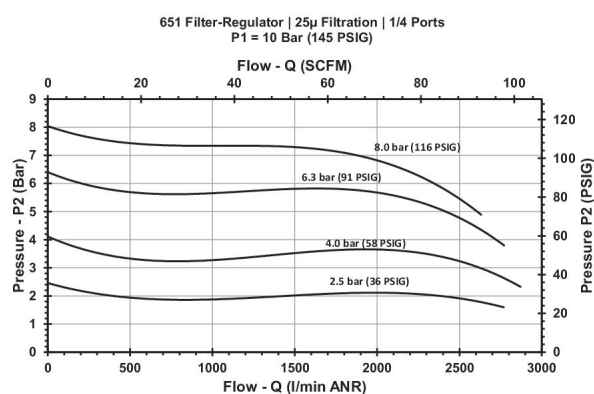
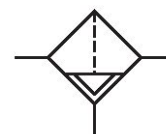


Diagrama de caudal R412024742, R412024749,
R412010090



Filtro, Serie 651

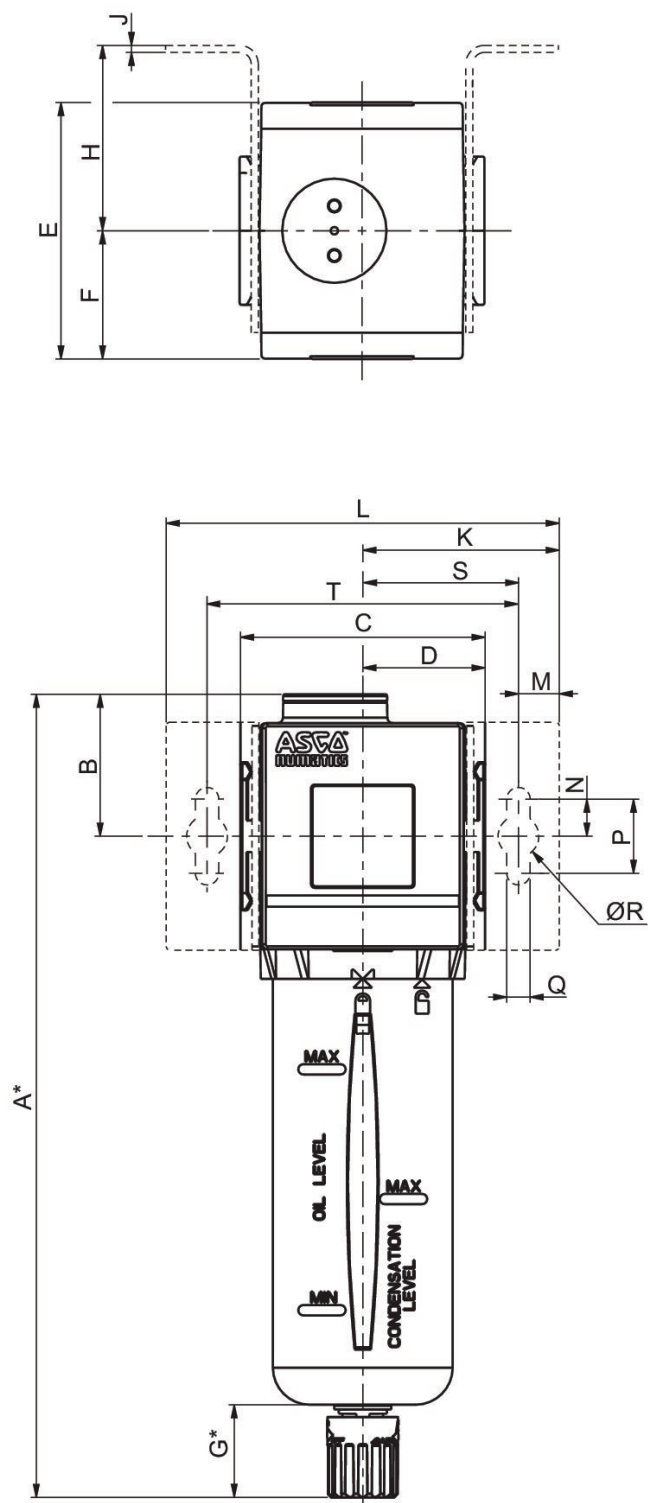
Componentes: Filtro



Orificio	Caudal nominal [l/min]	Eficacia de filtración [µm]	Purga de condensado	Recipiente	Cartucho de filtro	N° de material
G 1/4	1250	5	semiautomático, abierto sin presión	recipiente metálico con mirilla	Polietileno sinterizado	G651ABBL2JA000N
G 1/8	885	5	completamente automático, abierto sin presión	recipiente de PA con cesta de protección de PA	Polietileno sinterizado	G651ABBP1JA000A
G 1/8	920	25	completamente automático, abierto sin presión	recipiente de PA con cesta de protección de PA	Polietileno sinterizado	G651ABJP1JA000A
G 1/8	885	5	semiautomático, abierto sin presión	recipiente metálico estándar sin mirilla	Polietileno sinterizado	G651ABBK1JA000N
G 1/8	885	5	semiautomático, abierto sin presión	recipiente de PA con cesta de protección de PA	Polietileno sinterizado	G651ABBP1JA000N
G 1/8	920	25	semiautomático, abierto sin presión	recipiente metálico estándar sin mirilla	Polietileno sinterizado	G651ABJK1JA000N
G 1/8	885	5	completamente automático, abierto sin presión	recipiente metálico estándar sin mirilla	Polietileno sinterizado	G651ABBK1JA000A
G 1/4	1250	5	completamente automático, abierto sin presión	recipiente de PA con cesta de protección de PA	Polietileno sinterizado	G651ABBP2JA000A
G 1/8	920	25	completamente automático, abierto sin presión	recipiente metálico estándar sin mirilla	Polietileno sinterizado	G651ABJK1JA000A

Orificio	Caudal nominal [l/min]	Eficacia de filtración [µm]	Purga de condensado	Recipiente	Cartucho de filtro	N° de material
G 1/8	885	5	semiautomático, abierto sin presión	recipiente metálico con mirilla	Polietileno sinterizado	G651ABBL1JA000N
G 1/4	1250	5	semiautomático, abierto sin presión	recipiente de PA con cesta de protección de PA	Polietileno sinterizado	G651ABBP2JA000N
G 1/8	920	25	completamente automático, abierto sin presión	recipiente metálico con mirilla	Polietileno sinterizado	G651ABJL1JA000A
G 1/8	885	5	completamente automático, abierto sin presión	recipiente metálico con mirilla	Polietileno sinterizado	G651ABBL1JA000A
G 1/4	1410	25	semiautomático, abierto sin presión	recipiente metálico estándar sin mirilla	Polietileno sinterizado	G651ABJK2JA000N
G 1/8	920	25	semiautomático, abierto sin presión	recipiente metálico con mirilla	Polietileno sinterizado	G651ABJL1JA000N
G 1/4	1410	5	semiautomático, abierto sin presión	recipiente metálico estándar sin mirilla	Polietileno sinterizado	G651ABBK2JA000N
G 1/4	1410	25	completamente automático, abierto sin presión	recipiente metálico estándar sin mirilla	Polietileno sinterizado	G651ABJK2JA000A
G 1/4	1410	25	completamente automático, abierto sin presión	recipiente metálico con mirilla	Polietileno sinterizado	G651ABJL2JA000A
G 1/4	1410	5	completamente automático, abierto sin presión	recipiente metálico estándar sin mirilla	Polietileno sinterizado	G651ABBK2JA000A
G 1/4	1410	25	semiautomático, abierto sin presión	recipiente metálico con mirilla	Polietileno sinterizado	G651ABJL2JA000N
G 1/4	1410	5	completamente automático, abierto sin presión	recipiente metálico con mirilla	Polietileno sinterizado	G651ABBL2JA000A
G 1/8	920	25	semiautomático, abierto sin presión	recipiente de PA con cesta de protección de PA	Polietileno sinterizado	G651ABJP1JA000N
G 1/4	1410	25	completamente automático, abierto sin presión	recipiente de PA con cesta de protección de PA	Polietileno sinterizado	G651ABJP2JA000A
G 1/4	1410	25	semiautomático, abierto sin presión	recipiente de PA con cesta de protección de PA	Polietileno sinterizado	G651ABJP2JA000N

Dimensiones



La dimensión varía en función de la purga indicada, en una purga automática deben añadirse otros [[5] mm] a la medida "G", de forma que la medida "A" crece igualmente 5 mm

Serie	651
A	197
B	33,8
C	50
D	25
E	58
F	29
G	25
H	44,5
J	1,27
K	46
L	92
M	11
N	10
P	20
Q	6,3
R	11
S	35
T	70

Diagrama de caudal R412024742, R412024749,
R412010090

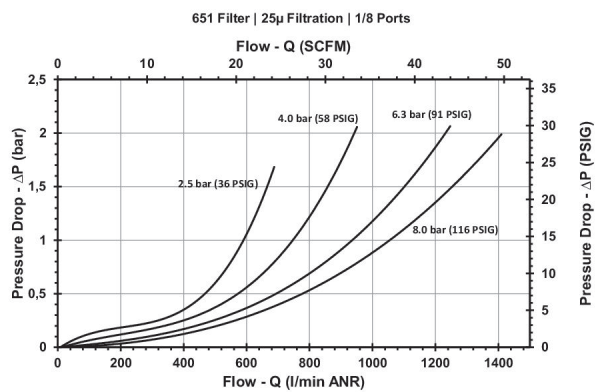
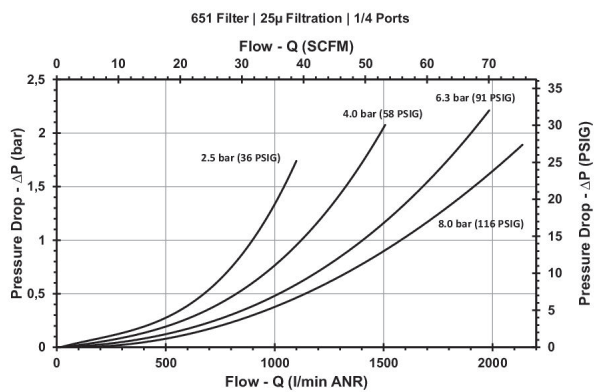
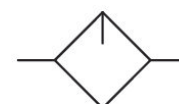


Diagrama de caudal R412024742, R412024749,
R412010090



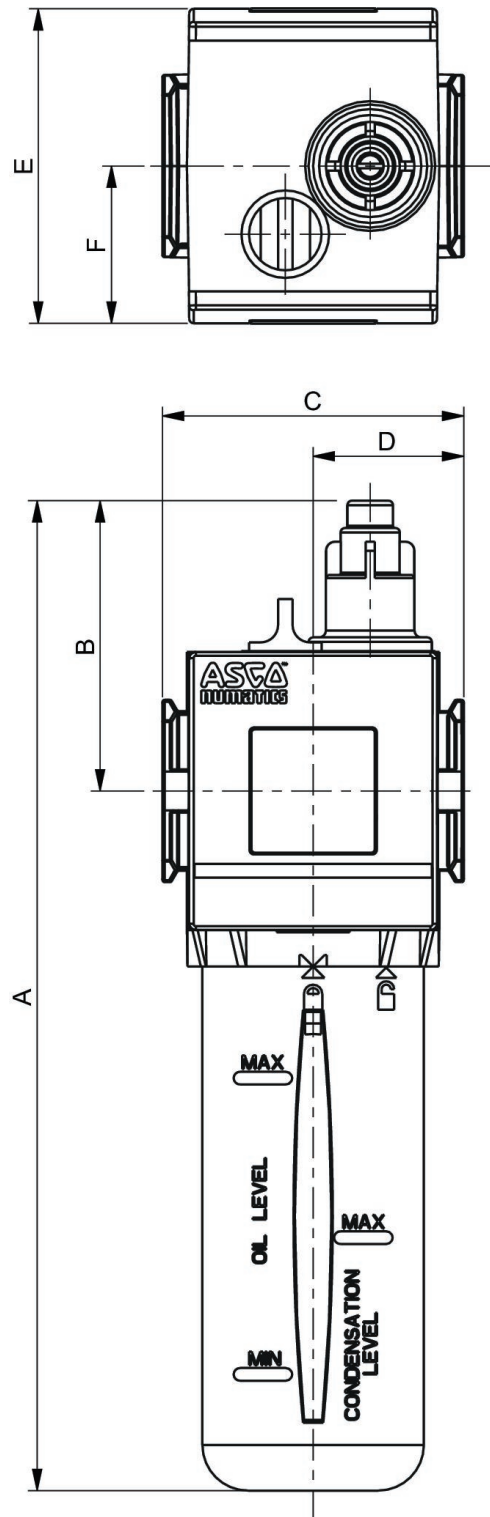
Nebulizador estándar, Serie 651

Componentes: lubricador



Orificio	Caudal nominal [l/min]	Recipiente	Lubricador de volumen de recipiente [cm ³]	N° de material
G 1/8	900	recipiente metálico sin mirilla	42	G651AL0K10A0000
G 1/8	900	recipiente metálico con mirilla	42	G651AL0L10A0000
G 1/4	1940	recipiente metálico sin mirilla	42	G651AL0K20A0000
G 1/4	1940	recipiente metálico con mirilla	42	G651AL0L20A0000
G 1/8	900	Recipiente policarbonato	42	G651AL0P10A0000
G 1/4	1940	Recipiente policarbonato	42	G651AL0P20A0000

Dimensiones

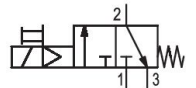


Para retirar el recipiente, mantenga una distancia de [[20] mm] al borde inferior de la purga del recipiente.

Serie	651
A	198
B	58
C	50
D	25
E	58
F	29
G	116

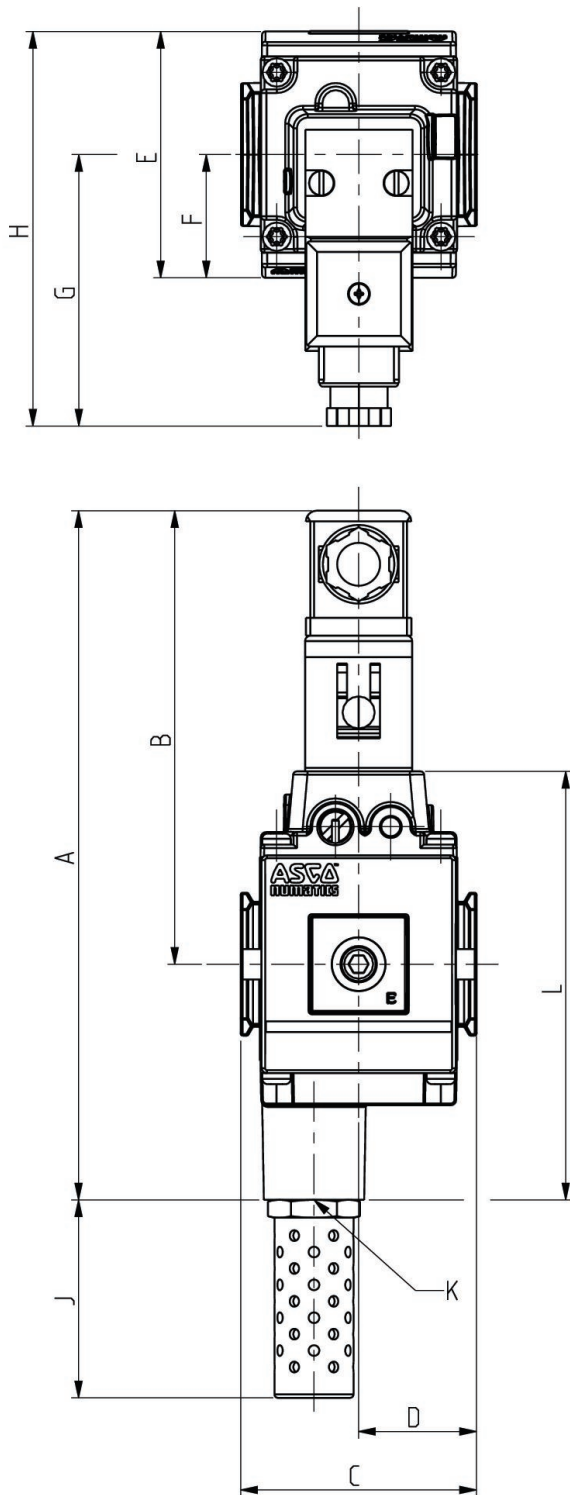
Válvula distribuidora 3/2 de accionamiento eléctrico, Serie 651

Accionamiento: eléctrico
Tipo: válvula de asiento



Orificio	Caudal nominal [l/min]	Tensión de servicio	N° de material
G 1/8	780	24 V DC	G651A5S610A00F1
G 1/8	780	230 V AC	G651A5S610A00FH
G 1/4	1000	24 V DC	G651A5S620A00F1
G 1/4	1000	230 V AC	G651A5S620A00FH

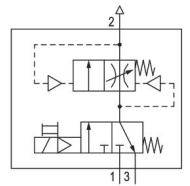
Dimensiones



Serie	651
A	170
B	116
C	50
D	25
E	58
F	29
G	72
H	101
J	34,5
K	G 1/4
L	97

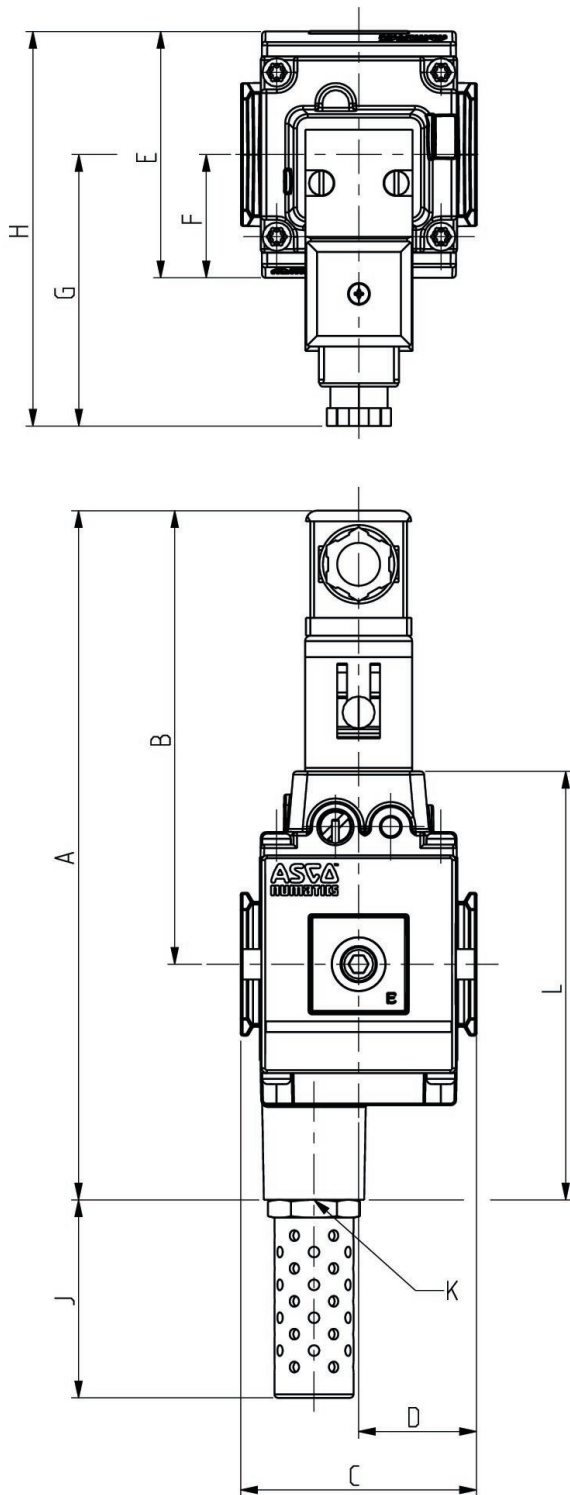
Unidad de llenado de accionamiento eléctrico, Serie 651

Accionamiento: eléctrico



Orificio	Caudal nominal [l/min]	Tensión de servicio	N° de material
G 1/8	780	24 V DC	G651A6S610A00F1
G 1/4	1000	24 V DC	G651A6S620A00F1
G 1/8	780	230 V AC	G651A6S610A00FH
G 1/4	1000	230 V AC	G651A6S620A00FH

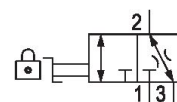
Dimensiones



Serie	651
A	170
B	116
C	50
D	25
E	58
F	29
G	72
H	101
J	34,5
K	G 1/4
L	97

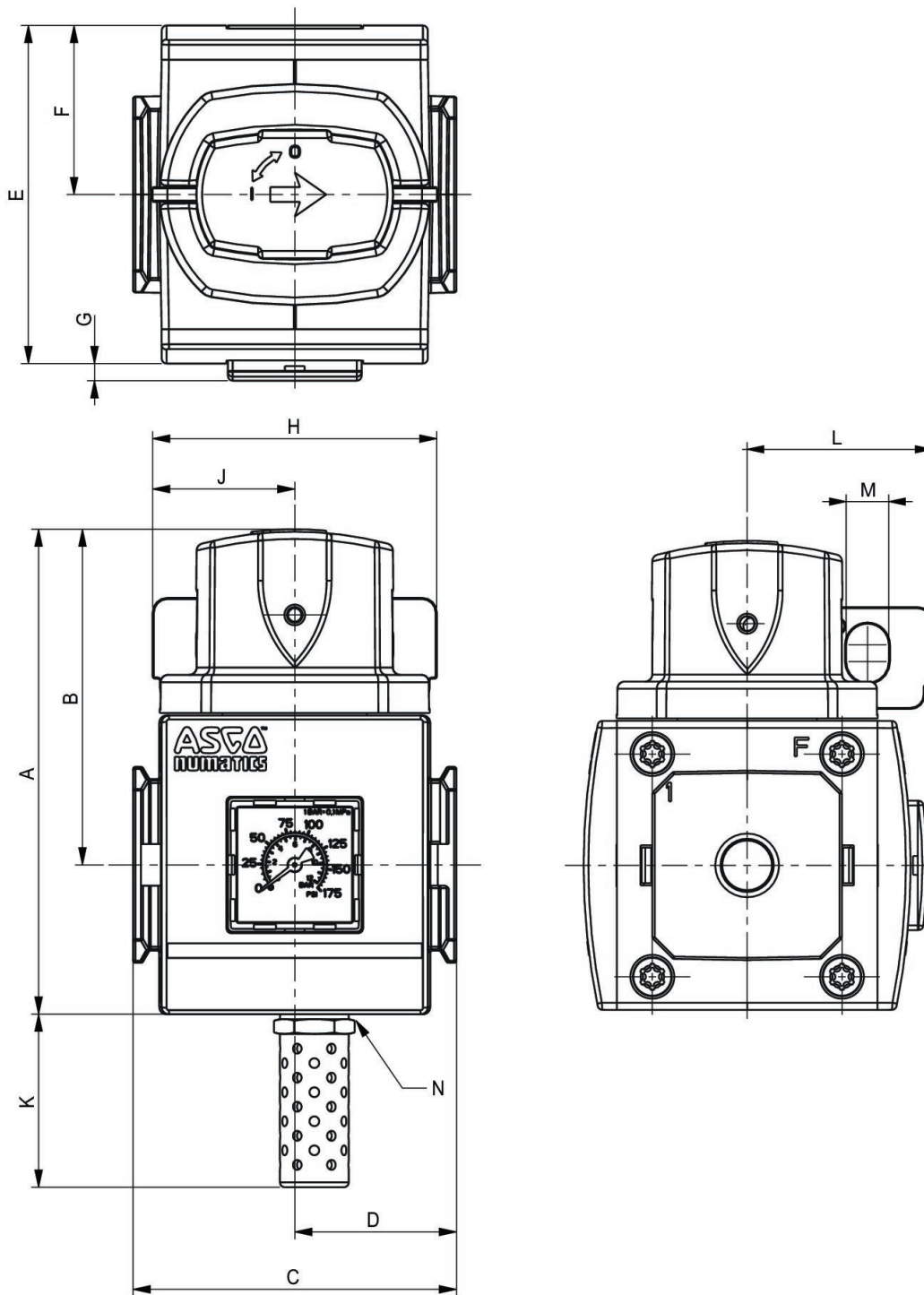
Válvula de cierre 3/2 de accionamiento mecánico, Serie 651

Accionamiento: mecánico
Componentes: Válvula de cierre



Orificio	Caudal nominal [l/min]	Silenciadores	N° de material
G 1/8	1440	metal	G651A3M01011100
G 1/8	1440	Plástico	G651A3M01011200
G 1/8	1440		G651A3M010A0000
G 1/4	4720	metal	G651A3M02011100
G 1/4	4720	Plástico	G651A3M02011200
G 1/4	4720		G651A3M020A0000

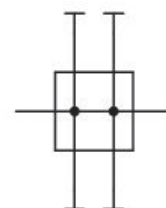
Dimensiones



Serie	651
A	90,5
B	65,5
C	50
D	25
E	58
F	29
G	4,4
H	57,8
J	28,9
K	35,5
L	38
M	9
N	G 1/4
tablefooter	

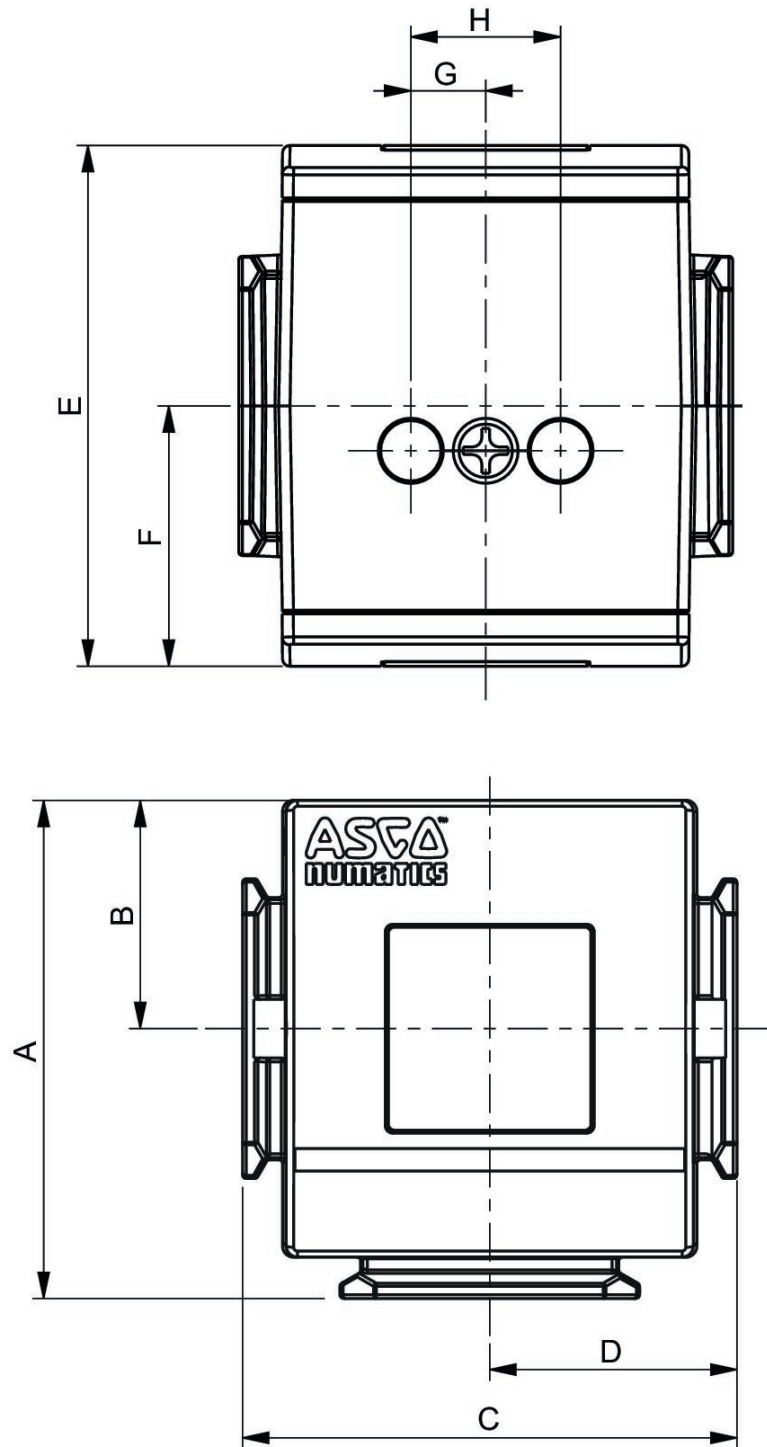
Distribuidor, Serie 651

Componentes: Distribuidor



Orificio	N° de material
G 1/4	G651AD002CA0000

Dimensiones



Serie	651
A	54,4
B	25
C	50
D	25
E	58
F	29
G	10
H	20

Nota de pedido

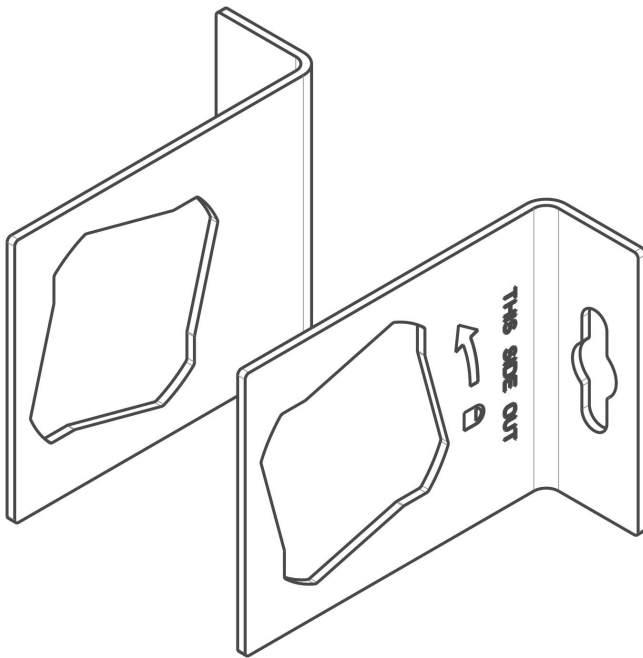
G	Thread connection	G	ISO 228/1-G
8	NPTF		
651	Product series	651	
652			
653			
A	Revision letter	A	
D	Product type	D	Diverter block
0			
0			
2	Port size	2	1/4
4	1/2		
6	1		
C	Pressure switch interface	C	Provisioned for 349 pressure switch pad mount
A00	Options	A00	without option
101	side mounting brackets		
117	ATEX zones 1-21		
124	CURT Certification (EAC)		
125	CURT Ex		
0	Pressure switch type	0	no pressure switch
1	pad mount without visual indicator 10 bar max.		
2	pad mount with visual indicator 10 bar max.		
0			

Escuadra de fijación, Serie 651



Material	N° de material
Acero inoxidable	P651AT503860001

Dimensiones

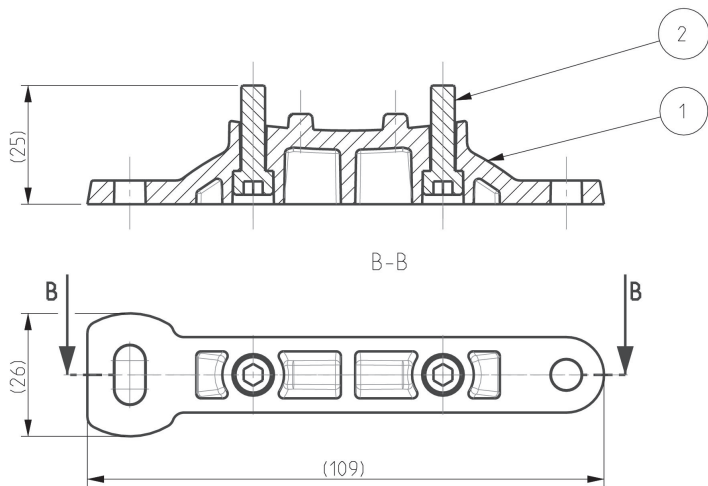


Estribo de fijación



Material	N° de material
Aluminio	P699AT502467001

Dimensiones



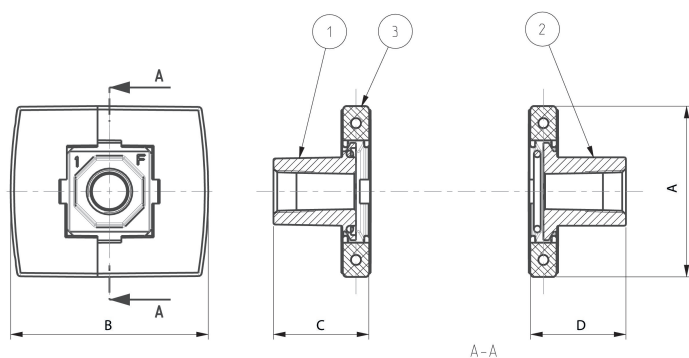
- 1) Estribo de fijación
- 2) Tornillo

Kit de placas finales



Orificio	Material	N° de material
G 1/4	Aluminio	T651AT504959002

Dimensiones



- 1) Placa final derecha
- 2) Placa final izquierda
- 3) Juego

Serie	651
A	50
B	58
C	28
D	28

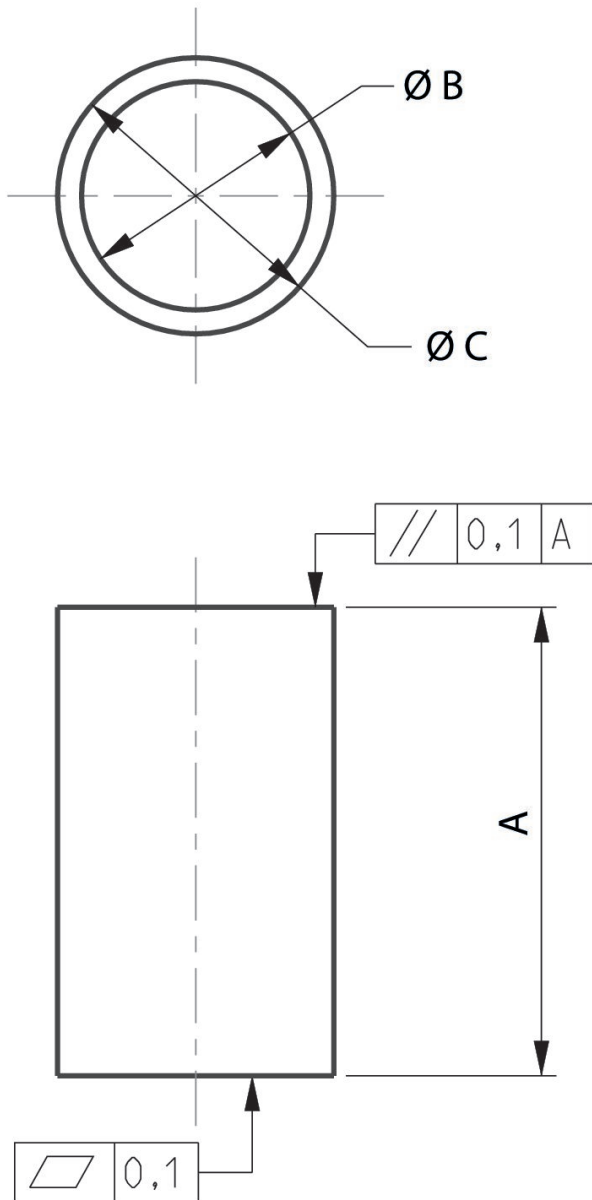
Elemento filtrante

Para serie: 651



Eficacia de filtración [µm]	Color	Nº de material
5	Blanco	M651AE434063001
25	Amarillo	M651AE434063002

Dimensiones



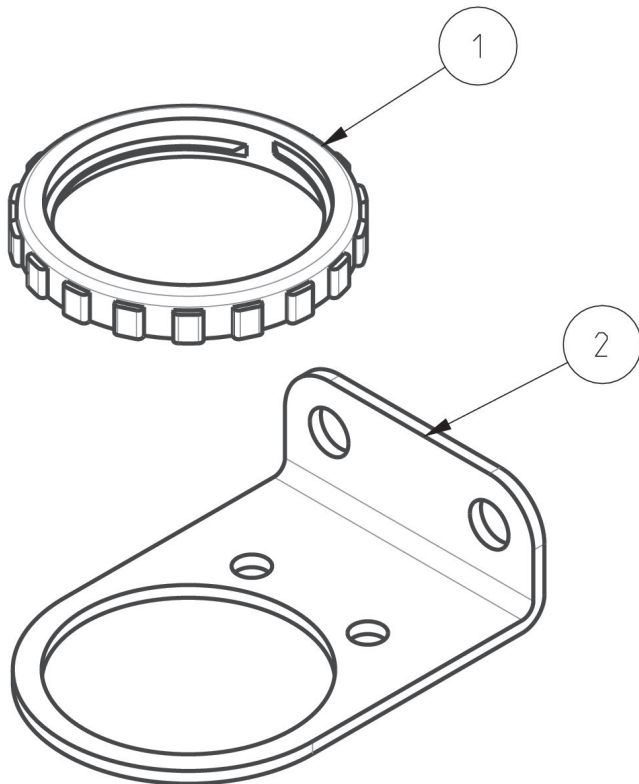
Serie	651
A	32,9
B	17,2
C	21,5
tablefooter	

Tuerca del panel y escuadra



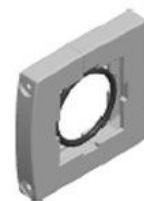
Material	N° de material
Acero inoxidable	P651AT503861001

Dimensiones



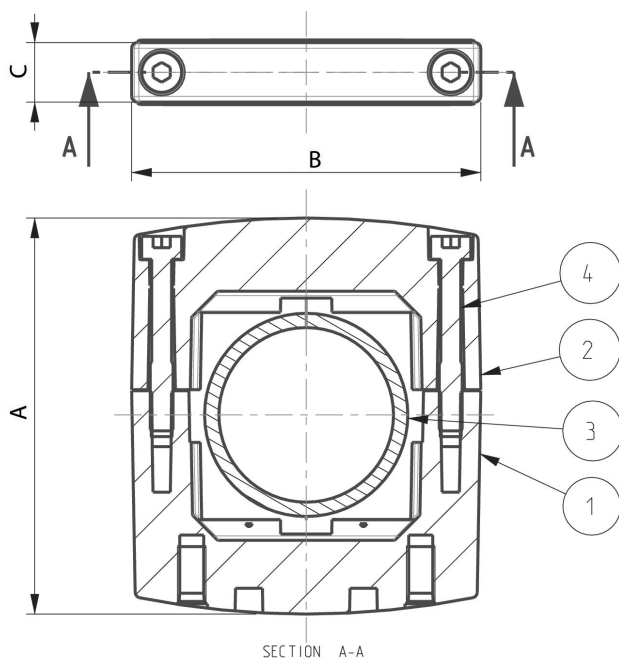
- 1) Tuerca del panel
- 2) Escuadra de fijación

Juego de unión



Material	N° de material
Aluminio	P651AT504958001

Dimensiones







- 1) Juego de unión
- 2) Juego de unión
- 3) 40 Junta tórica
- 4) Tornillo

Serie	651
A	58
B	50
C	8

Efficient pneumatic solutions, our program:
cylinders and drives, valves and valve systems,
air supply management, proportional pressure
control valves



Visit us: www.Emerson.com/aventics
Your local contact: Emerson.com/contactus

-  Emerson.com
-  Facebook.com/EmersonAutomationSolutions
-  LinkedIn.com/company/Emerson-Automation-Solutions
-  Twitter.com/EMR_Automation



The Emerson logo is a trademark and service mark of Emerson Electric Co. AVENTICS is a registered trademark of one of the Emerson family of companies. All other trademarks are the property of their respective owners. © 2020 Emerson Electric Co. All rights reserved.



CONSIDER IT SOLVED™